



---

## **Каталог запасных частей**

### **Плуги навесные для отвальной обработки почвы**

Плуг навесной с регулируемой шириной захвата и  
изменяемым количеством рабочих органов

**ПНР-(4+1)х45**

**ПНР-(3+1)х45**

02.2019

---

**ОАО «Светлоградагромаш»**

Адрес: 356530, Ставропольский край г. Светлоград, ул. Калинина, 103

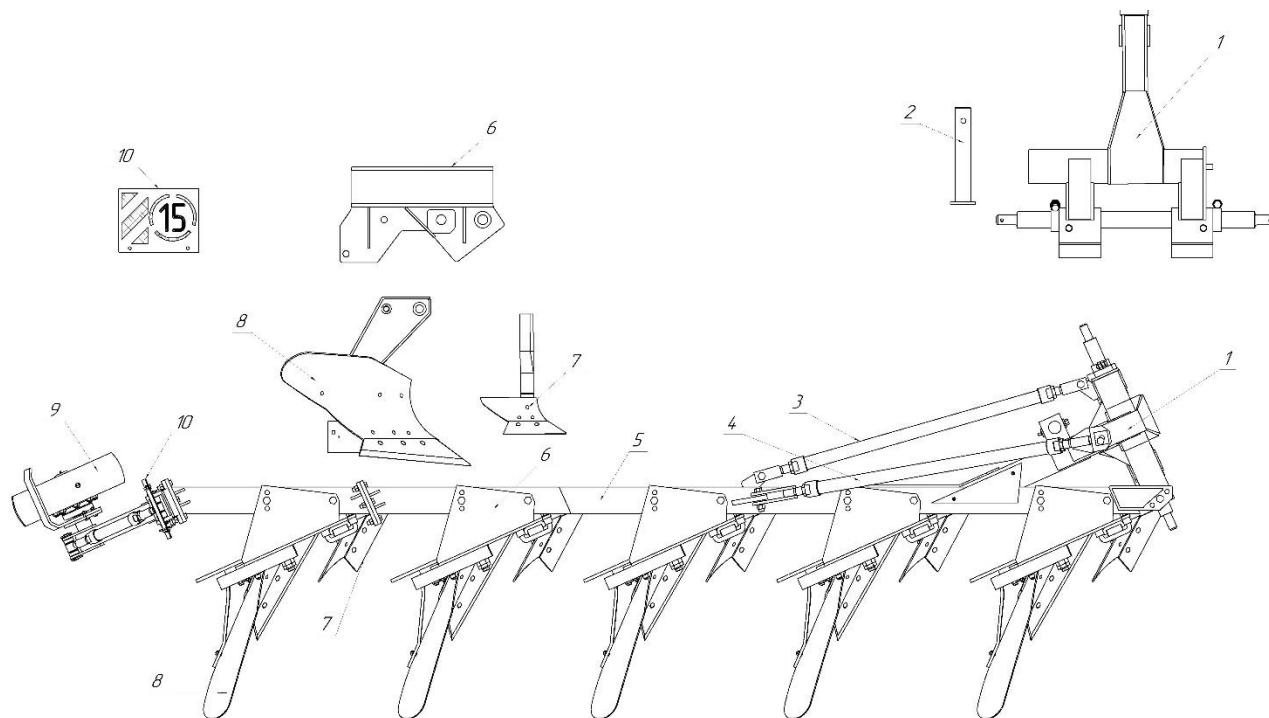
Телефон: 8 (86547) 4-03-29

e-mail: [info@svetagromash.ru](mailto:info@svetagromash.ru)

Internet: <http://www.svetagromash.ru>



## ПНР-(4+1)x45

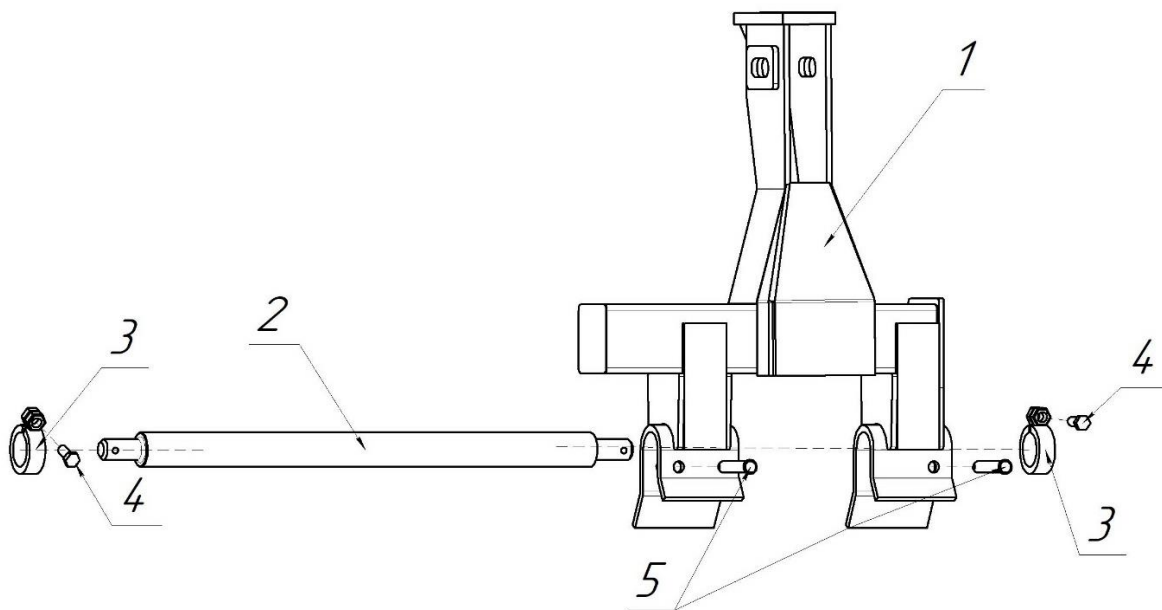


Позиция	Код	Наименование	Страница
1	ПНР.02.00.000СБ	Навеска	3
2	ПНР.07.00.000СБ	Опора	4
3	ПНР4.09.00.000СБ	Центральная тяга	5
4	ПНР4.08.00.000СБ	Тяга боковая ПНР 4+1	6
	ПНР3.08.00.000 СБ	Тяга боковая ПНР 3+1	7
5	ПНР-4.01.00.000СБ	Рама	8
6	ПНР.02.03.000СБ	Кронштейн стойки	
7	ЗСАМ.02.00.000-01СБ	Предплужник	9
8	ПНР.03.00.000СБ	Плужный корпус	10
9	ПНР.20.00.000СБ	Колесный механизм	11
10	ПЧП6.14.00.000СБ	Щиток сигнальный	



02.2019

ПНР.01.00.000 СБ

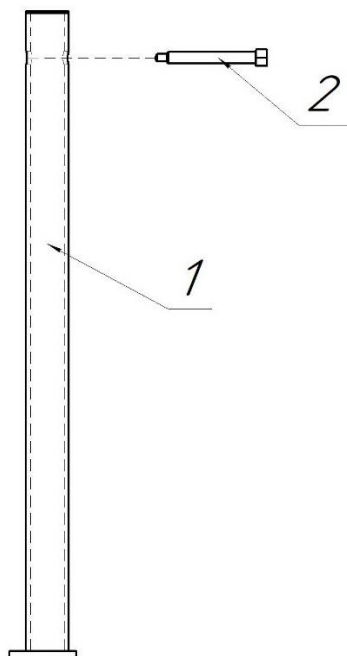


Позиция	Код	Наименование
1	ПНР.01.00.000 СБ	Навеска
2	41-035	Ось навески
3	41-076	Фиксатор скалки
4	Стандартное изделие	Болт М16х40.88
5	41-052	Фиксатор скалки



02.2019

ПНР.07.00.000СБ



Позиция	Код	Наименование
1	ПНР.07.00.000СБ	Опора
2	41-046	Стопор опоры

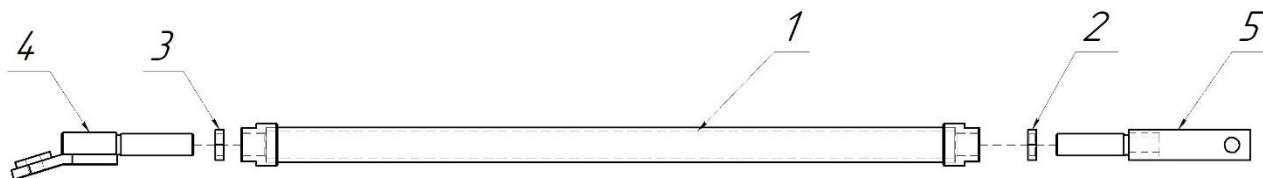
# Центральная тяга



ОАО  
«Светлоградагромаш»

02.2019

ПНР4.08.02.000 СБ



Позиция	Код	Наименование
1		Труба талрепа
2	ПЧН.00.00.007	Контргайка
3	ПЧН.00.00.007	Контргайка
4	ПНР.09.01.002-01 СБ	Кронштейн центральной тяги
5	ПНР.09.02.000СБ	Винт правый

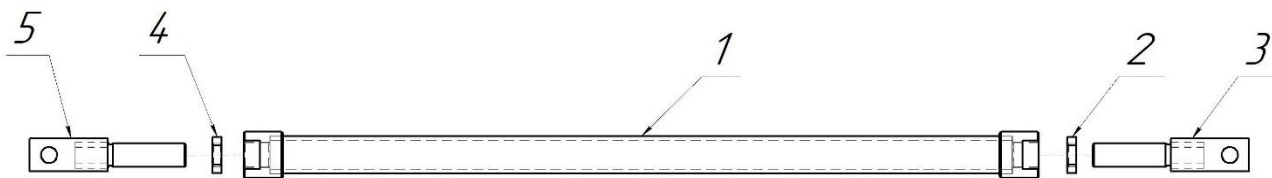
# Тяга боковая



ОАО  
«Светлоградагромаш»

02.2019

ПНР4.08.00.000 СБ



Позиция	Код	Наименование
1		Труба талрепа
2	ПЧН.00.00.007	Контргайка правая
3	ПНР.08.02.000СБ	Винт правый
4		Винт левый
5		Контргайка левая

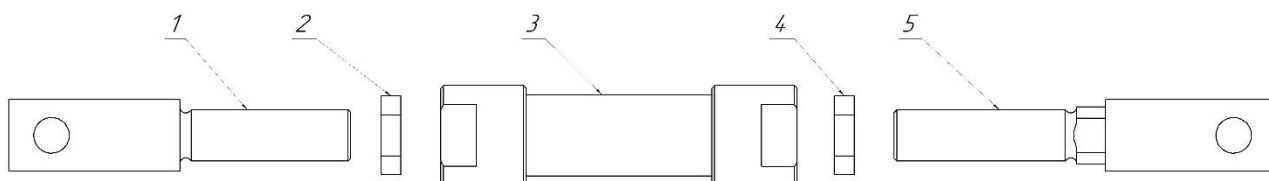
# Тяга боковая



ОАО  
«Светлоградагромаш»

02.2019

ПНР3.08.00.000 СБ

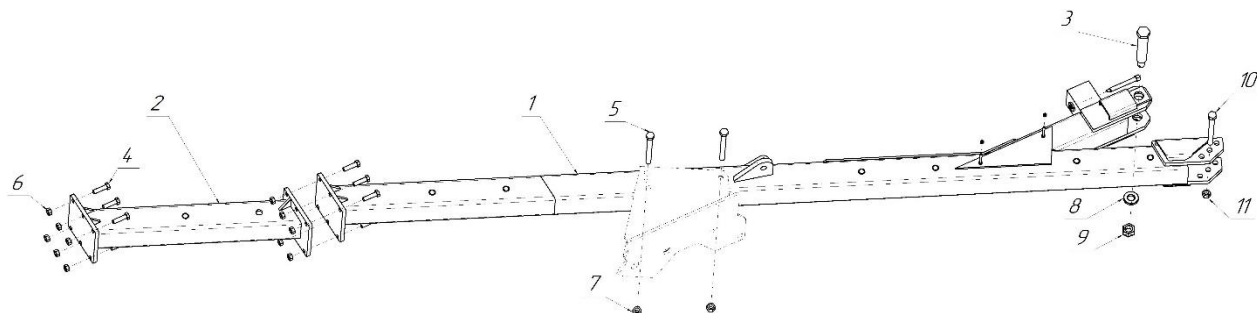


Позиция	Код	Наименование
1	ПНР.08.02.000-01СБ	Винт в сборе левый
2	ПЧН4.00.00.007-01	Контргайка левая
3	ПНР3.08.01.00	Корпус винта тяги боковой
4	ПЧН4.00.00.007	Контргайка
5	ПНР.08.02.000СБ	Винт в сборе правый



02.2019

ПНР4.01.00.000 СБ



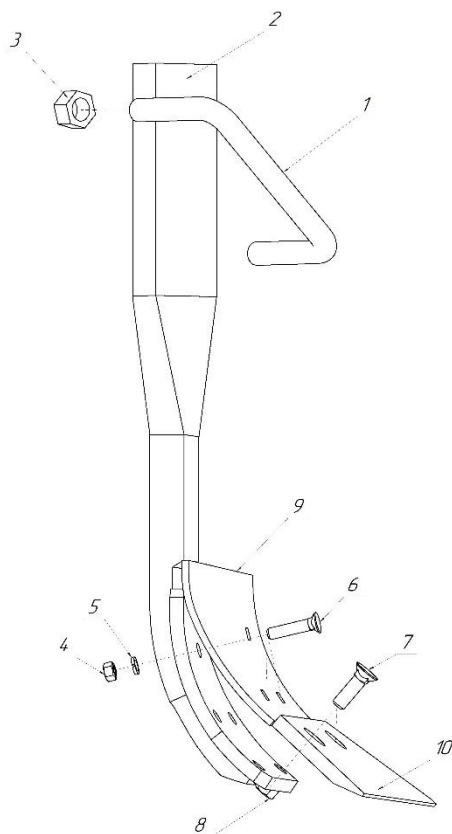
Позиция	Код	Наименование
1	ПНР4.01.00.001 ПНР3.01.00.000СБ	Брус несущий
2	ПНР3.01.00.004	Пристежка
3	41-002	Болт (Zn)
4	Стандартные изделия	Болт М16х60.88
5	Стандартные изделия	Болт М20х180.88
6	Стандартные изделия	Гайка М16
7	Стандартные изделия	Гайка М20
8	8-045	Шайба 60х32
9	Стандартные изделия	Гайка корончатая М27х2
10	Стандартные изделия	Болт М20х190.88
11	Стандартные изделия	Гайка М20





02.2019

ЗСАМ.02.00.000СБ

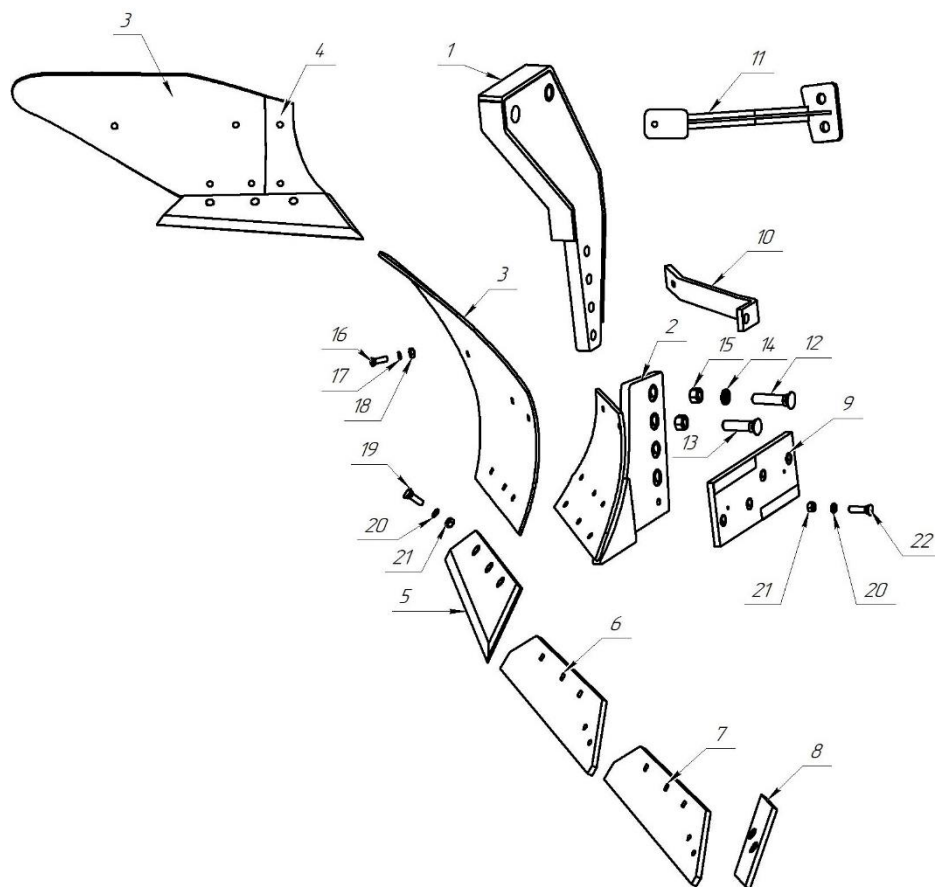


Позиция	Код	Наименование
1	ЗСАМ.00.00.001-01	Хомут
2	ЗСАМ.02.02.000СБ	Стойка предплужника
3	Стандартные изделия	Гайка М20
4	Стандартные изделия	Гайка М10
5	Стандартные изделия	Шайба 10
6	Стандартные изделия	Болт отвала М10х35.88
7	Стандартные изделия	Болт лемеха М12х40.88
8	Стандартные изделия	Гайка М12
9	ЗСАМ.02.00.001	Отвал предплужника
10	ЗСАМ.02.02.002	Лемех предплужника



02.2019

ППО8.26.00.000

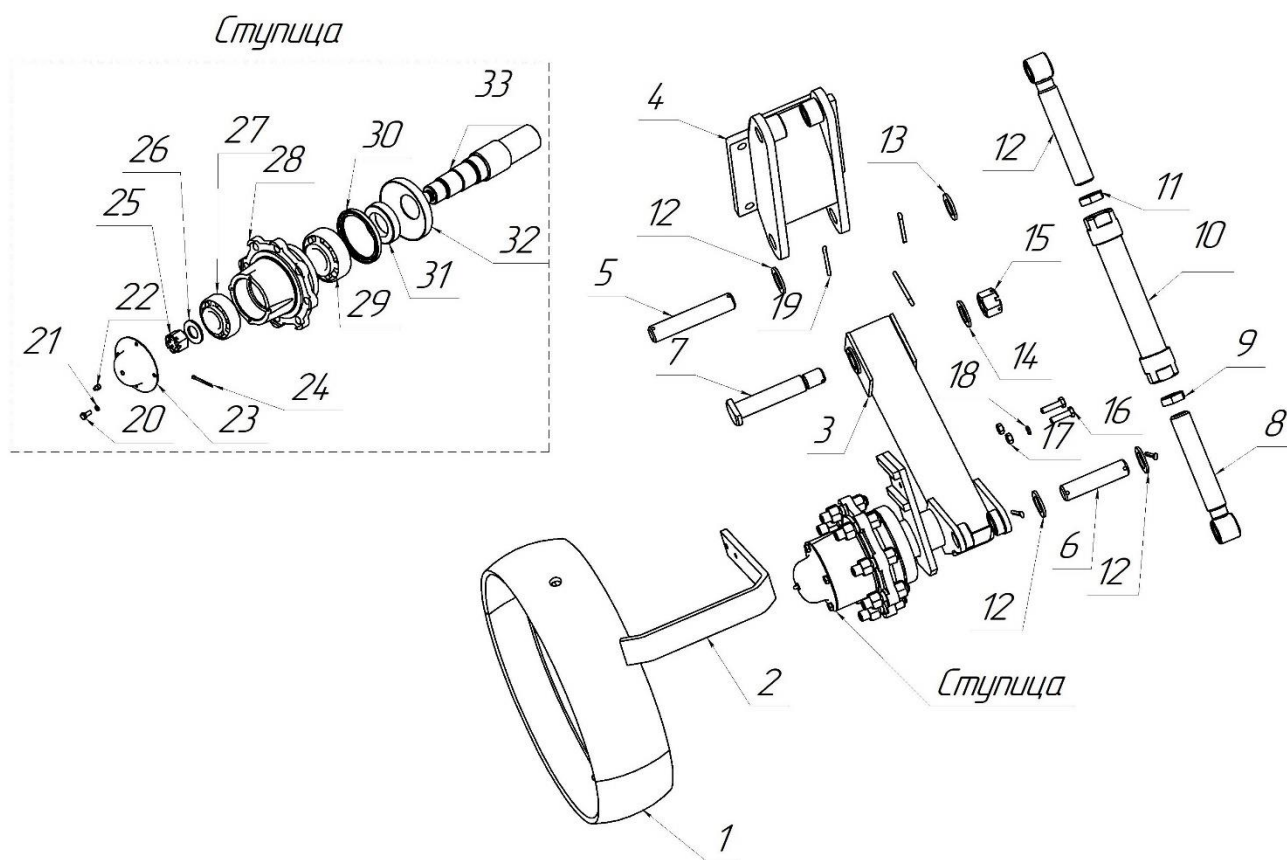


Позиция	Код	Наименование
1	ПНР.06.00.000СБ	Стойка
2	99-2РЗ.01.01.000СБ	Башмак
3	8-050	Крыло отвала
4	8-049	Грудка отвала
5	САМ 40 БД	Лемех прямой
6	8-016	Лемех косой
7		Лемех с обратной наплавкой
8	8-105	Долото
9	8-101	Полевая доска
10	8-042	Упор крыла отвала
11		Усиленный упор отвала
12	Стандартные изделия	Болт М20х95.88
13	Стандартные изделия	Болт М20х80.88
14	Стандартные изделия	Шайба 20
15	Стандартные изделия	Гайка М20
16	Стандартные изделия	Болт М10х35.88
17	Стандартные изделия	Шайба 10
18	Стандартные изделия	Гайка М10
19	Стандартные изделия	Болт М12х40.88
20	Стандартные изделия	Шайба 12
21	Стандартные изделия	Гайка М12
22	Стандартные изделия	Болт М12х50.88



02.2019

ПНР.20.00.000СБ



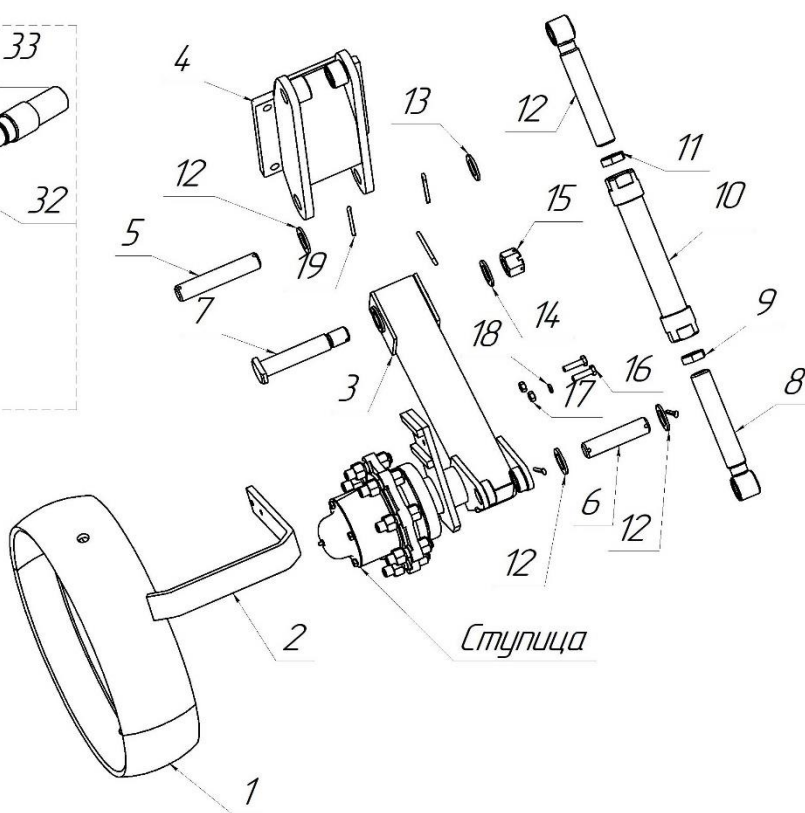
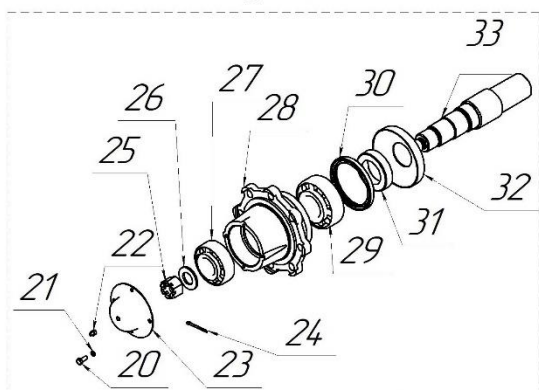
Позиция	Код	Наименование
1	99-2P3.02.05.000СБ	Колесо
2	99-2P3.02.02.009	Чистик
3	ПН4-35.02.00.000СБ	Рычаг
4	ПНР.20.01.00.000	Кронштейн
5	ПН4-35.00.00.004	Палец L=170 мм
6	ПН4-35.00.00.003	Палец L=134 мм
7	1САМ.00.00.046	Ось рычага КМ
8		
9		
10		
11		
12	8-045	Шайба
13	8-045	Шайба
14	8-045	Шайба
15	Стандартные изделия	Гайка корончатая М27х2
16	Стандартные изделия	Болт М10х45.88
17	Стандартные изделия	Гайка М10
18	Стандартные изделия	Шайба 10
19	Стандартные изделия	Шплинт 6х40
20	Стандартные изделия	Болт М8х20
21	Стандартные изделия	Шайба 8



02.2019

ПНР.20.00.000СБ

*Ступица*



Позиция	Код	Наименование
22	Стандартные изделия	Штафильница
23		Крышка ступицы
24	Стандартные изделия	Шплинт 5x50
25	Стандартные изделия	Гайка корончатая М27х2
26		Шайба 30
27	Стандартные изделия	Подшипник 7609А
28		Ступица
29	Стандартные изделия	Подшипник 7311А
30	Стандартные изделия	Манжета 1.1-95x130
31		Упорная втулка
32	САМ 02.00.007	Пыльник
33		Вал ступицы