

Комплект колес «Супер -Универсал плюс», (далее комплект) предназначен для сдвигания передних и задних колес тракторов МТЗ-1221/1523 с целью использования при междурядной обработке пропашных культур.

### 3. ОСНОВНЫЕ ТЕХНИЧЕСКИЕ ДАННЫЕ

3.1 Основные технические данные комплекта представлены в таблице 1.

Таблица 1.

Наименование	Значение
1. Типоразмер переднего колеса	11,2x24
2. Ширина шины переднего колеса, мм	285
3. Типоразмер заднего колеса	9,5R42
4. Ширина шины заднего колеса, мм	240
5. Междурядье, мм	450/700
6. Колея, мм	1800/1400 и 2700/2800

### 4. КОМПЛЕКТНОСТЬ

4.1. Комплектность должна соответствовать указанной в таблице 2.

Таблица 2.

№ п/п	Обозначение	Наименование	Количество	Примечание
1	11,2R24	Колесо в сборе с шиной 11,2R24 переднее	4	
2	1221-3108031	Проставка передняя	2	
3	9,5R42	Колесо в сборе с шиной 9,5R42 заднее	4	
4	1221-436	Проставка универсальная задняя 436 экс. 1221-436	2	
5	ККСУП-3 00.00.000 ПС	Паспорт с гарантийным талоном	1	

### 5. МОНТАЖ ПЕРЕДНИХ КОЛЕС

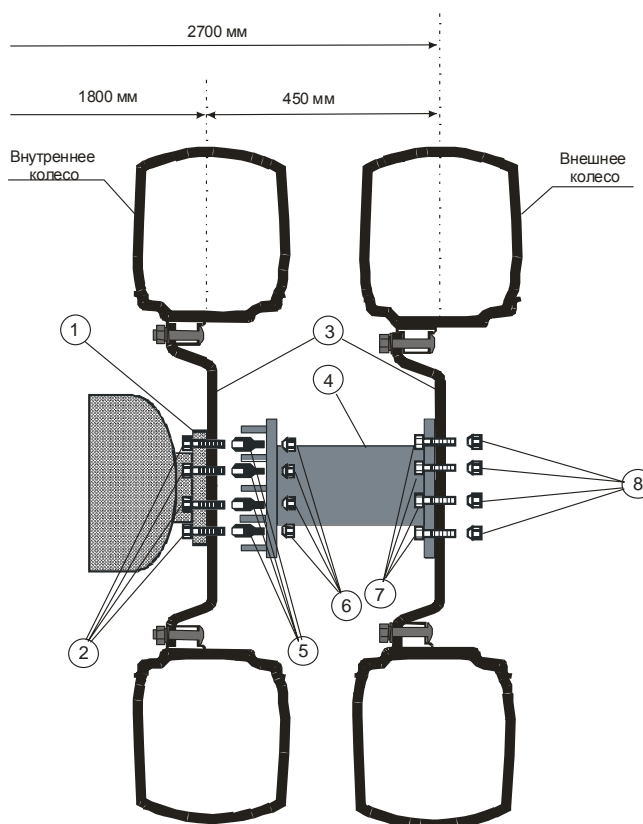


Рис. 1. Схема установки передних колес 11,2R24 на междурядье 450 мм

1 – ступица переднего колеса; 2 – болты ступицы; 3 – колесные диски; 4 – проставка 1221-3108031; 5 – футорки; 6-гайки; 7– болты проставки; 8 – гайки проставки

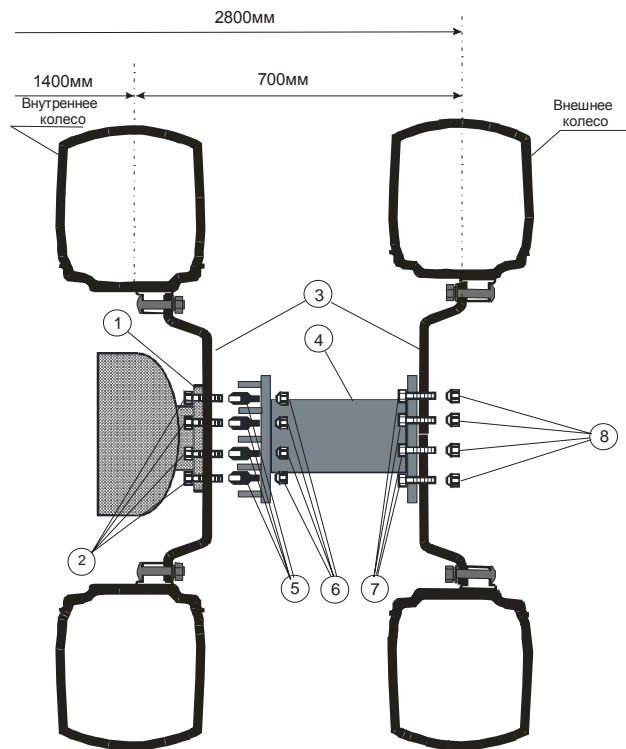


Рис. 2. Схема установки передних колес 11,2R24 на междурадьё 700мм

1 – ступица переднего колеса; 2 – болты ступицы; 3 – колесные диски; 4 – проставка 1221-3108031; 5 – футорки; 6-гайки; 7– болты проставки; 8 – гайки проставки

5.1. Поддомкратить переднюю часть трактора до отрыва колеса от земли.

5.2. Снять гайки колеса 6, снять колесо, установить на его место колесо из комплекта 11,2х24.

5.3. Установить вместо гаек футорки и закрепить ими колесо.

5.4. Установить на футорки проставку 4 и закрепить её гайками 6.

5.5. На болты проставки 7 установить внешнее колесо из комплекта в положении аналогичном внутреннему колесу.

5.6. Закрепить внешнее колесо гайками проставки 8.

5.7. Повторить операции п. 5.1 – 5.6 с противоположной стороны трактора.

\*Установка передних колес на междурадьё 750 мм. Достигается перестановкой тарелки диска наружных спаренных колес (схемы нет).

## 6. МОНТАЖ ЗАДНИХ КОЛЕС

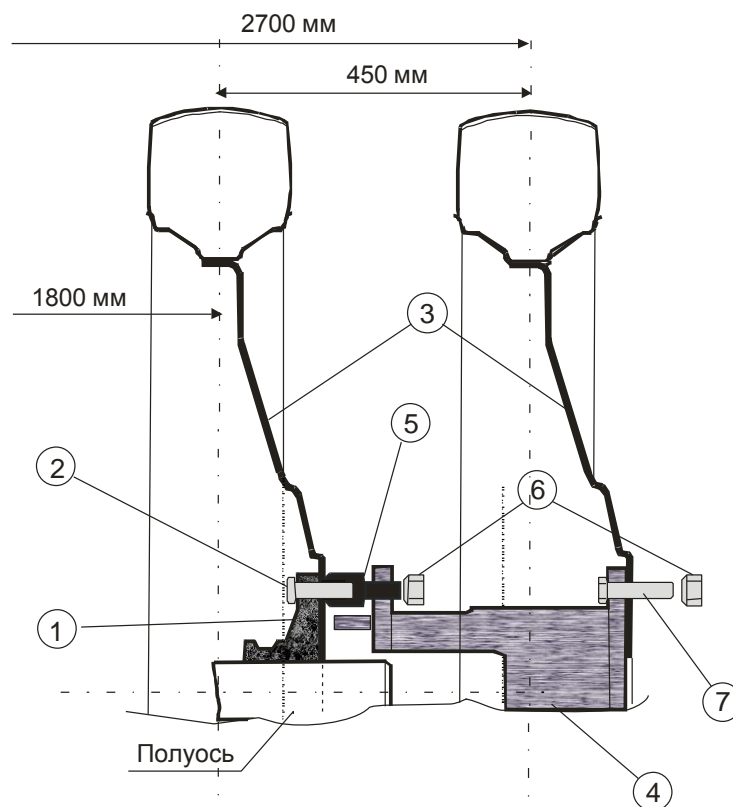


Рис.3. Схема установки задних колес на междурядье 450мм  
 1 - ступица заднего колеса; 2 – болт ступицы; 3 – колесные диски; 4 – проставка; 5 – футорка; 6-гайки.

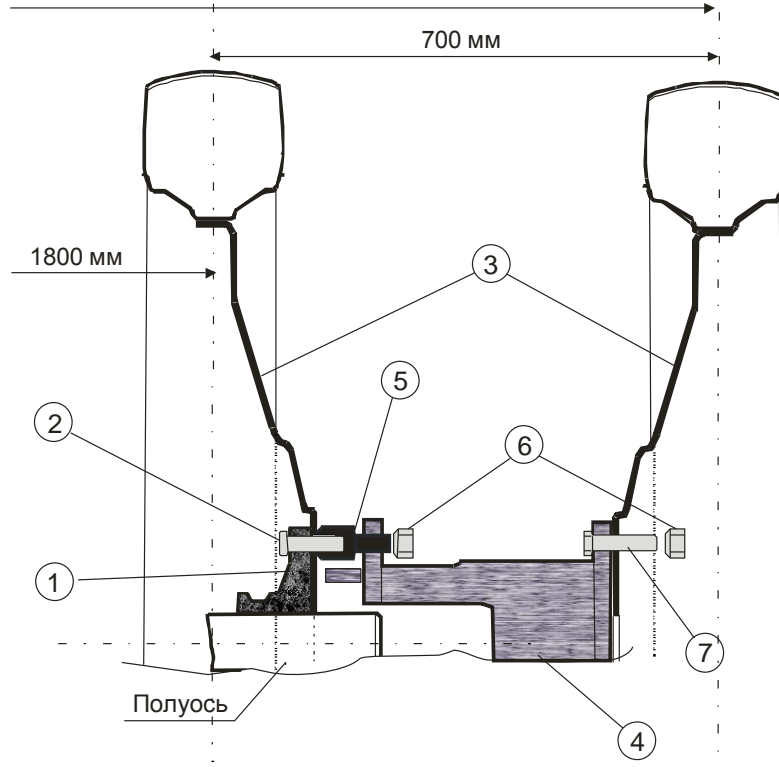


Рис.4. Схема установки задних колес на междурядье 700мм

1 - ступица заднего колеса; 2 – болты удлиненные; 3 – колесные диски; 4 – проставка задняя; 5 – гайки; 6-болты.

- 6.1. Поддомкратить заднюю часть трактора до отрыва колеса от земли.
- 6.2. Снять гайки колеса, колесо, установить на болты ступицы 2 колесо из комплекта 3.
- 6.3. Установить вместо гаек футорки 5 и закрепить ими колесо.
- 6.4. Установить на футорки проставку 4 и закрепить её гайками 6.
- 6.5. На болты проставки 7 установить внешнее колесо из комплекта в положении, соответствующему требуемому междурядью (см.рис.3,4).
- 6.6. Закрепить внешнее колесо гайками 6.
- 6.7. Повторить операции п. 6.1 – 6.6 с противоположной стороны трактора.

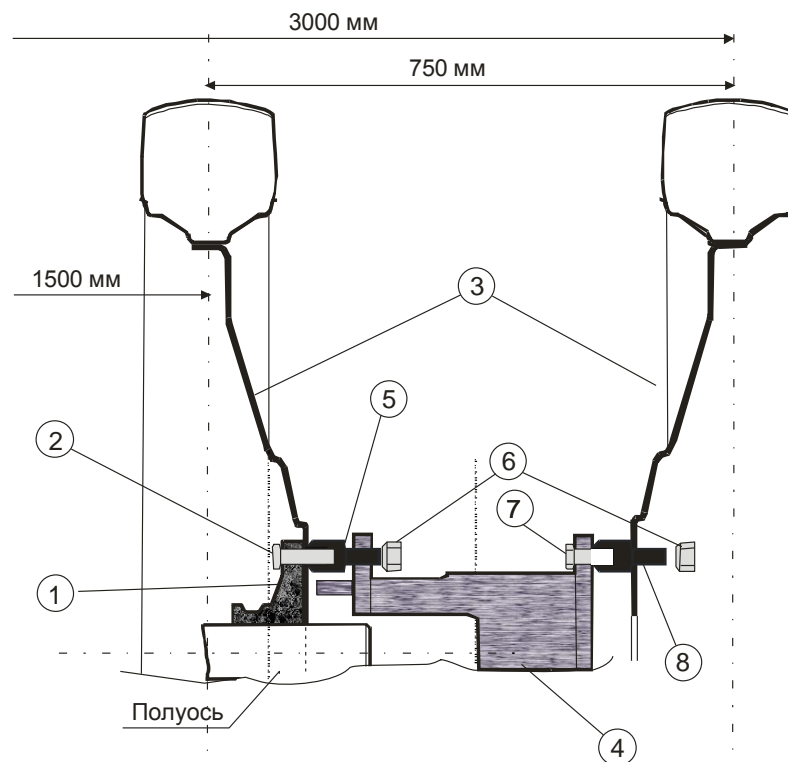


Рис.5. Схема установки задних колес на междурядье 750мм

1 - ступица заднего колеса; 2 – болты ступицы; 3 – колесные диски; 4 – проставка 436; 5,8 – футорка проставки; 6-гайки; 7-болт проставки.

- 6.1. Поддомкратить заднюю часть трактора до отрыва колеса от земли.
- 6.2. Снять гайки колеса, колесо, установить на болты ступицы 2 колесо из комплекта 3.
- 6.3. Установить вместо гаек футорки 5 и закрепить ими колесо.
- 6.4. Установить на футорки проставку 4 и закрепить её гайками 6.
- 6.5. На болты проставки 7 установить футорки, а на них внешнее колесо из комплекта в положении, соответствующему рис.5.
- 6.6. Закрепить внешнее колесо гайками 6.
- 6.8. Повторить операции п. 6.1 – 6.6 с противоположной стороны трактора.