

КОСИЛКА РОТАЦИОННАЯ НАВЕСНАЯ
MOUNTED ROTARY MOWER
FAUCHEUSE ROTATIVE PORTEE
ANBAUKREISELMÄHER
SEGADORA ROTATIVA SUSPENDIDA
КРН-2,1А

КАТАЛОГ ДЕТАЛЕЙ И СБОРОЧНЫХ ЕДИНИЦ
PARTS CATALOGUE
CATALOGUE DES PIÈCES DÉTACHÉES
EINZELTEILE- UND MONTAGEEINHEITENKATALOG
CATÁLOGO DE PIEZAS Y UNIDADES DE MONTAJE

ПРАВИЛА ПОЛЬЗОВАНИЯ КАТАЛОГОМ

Настоящий каталог содержит иллюстрации и спецификации деталей и сборочных единиц косилки ротационной навесной КРН-2,1А.

Приведенная номенклатура охватывает все детали и сборочные единицы, которые могут потребоваться при эксплуатации и ремонте косилки.

Последние цифры в обозначении болтов, гаек и шайб соответствуют номеру ГОСТа.

В каталог включены неразъемные сборочные единицы (сварные, клепаные и т.д.) без перечисления входящих в них деталей.

Обозначение конструктивных сборочных единиц, а также всех оригинальных деталей состоит из двух частей.

Первая часть образована из шифра базовой модели косилки.

Вторая часть - цифровая, обозначает сборочную единицу или деталь.

Буквенные индексы (А, Б, В и др.) после обозначения указывают, что в конструкцию сборочной единицы или детали были внесены изменения, не влияющие на взаимозаменяемость с вариантом, выпускавшимся ранее.

Сборочные единицы и детали предыдущих моделей, применяемые в данной косилке, сохраняют прежние обозначения.

При заказе укажите полное обозначение сборочной единицы или детали вместе с буквенным индексом, если таковой имеется.

НАЗНАЧЕНИЕ

Косилка ротационная навесная КРН-2,1А предназначена для скашивания высокоурожайных (урожайность свыше 150 ц/га) полеглых трав на повышенных поступательных скоростях (9-15 км/ч) с укладкой скошенной массы в прокос. Она может быть использована

также для скашивания сильно заросших участков, покоса пастбищ, скашивания мелкого кустарника и бурьяна.

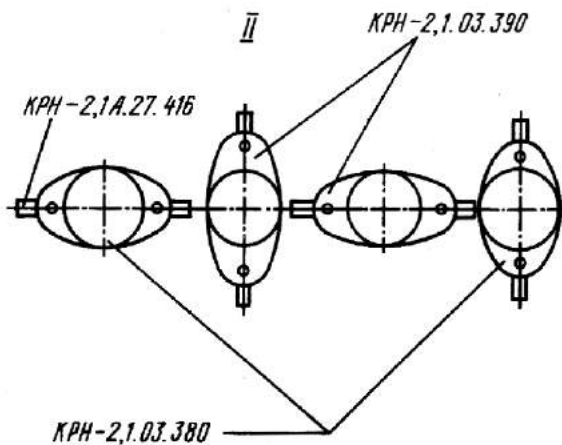
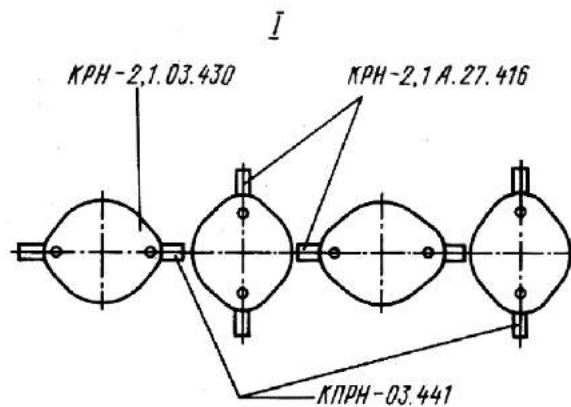
Ротационная косилка КРН-2,1А агрегируется с тракторами класса 0,9-1,4 (МТЗ-5К, МТЗ-5Л/5М, МТЗ-50/52, КМЗ-6Л/6М и МТЗ-80/82).

ОСНОВНЫЕ ТЕХНИЧЕСКИЕ ДАННЫЕ И ХАРАКТЕРИСТИКИ

Марка КРН-2,1А
Тип навесная
Расчетная производительность
косилки (за час основного
времени), га/ч 2,85
Ширина захвата рабочая, м 2,1-0,2
Мощность, потребляемая косилкой,
кВт (л.с.) 16-20 (22-27)
Частота вращения ротора,
об/мин 2040
Частота вращения ВОМ трак-
тора, об/мин 540-560
Высота среза растений, см 6±2; 8±2

Скорость движения, км/ч:
рабочая до 15
транспортная 30
Транспортный просвет, мм 280
Привод механизмов от ВОМ трактора
Габаритные размеры с трактором
МТЗ-80, мм:
рабочее положение 4910x3880x2485
транспортное положение 4910x2350x2665
Масса косилки (без запасных
частей и упаковки), кг 510±16
Обслуживающий персонал 1 тракторист

СХЕМА КОМПЛЕКТОВАНИЯ КОСИЛКИ KPH-2,1A
 ПОТОПАМИ И НОЖАМИ
 DIAGRAM OF STOCKING THE KPH-2,1A MOWER
 WITH ROTORS AND KNIVES
 SCHEMA D'AGENCEMENT DES ROTORS ET DES COUTEAUX
 DE LA FAUCHEUSE KPH-2,1A
 AUSRÜSTUNG DES ANBAUKREISELMÄHERS KPH-2,1 MIT
 KREISELN UND MESSERN
 (SCHEMATISCH)
 ESQUEMA DE DOTACION DE LA SEGADORA KPH-2,1A
 CON ROTORES Y CUCHILLAS



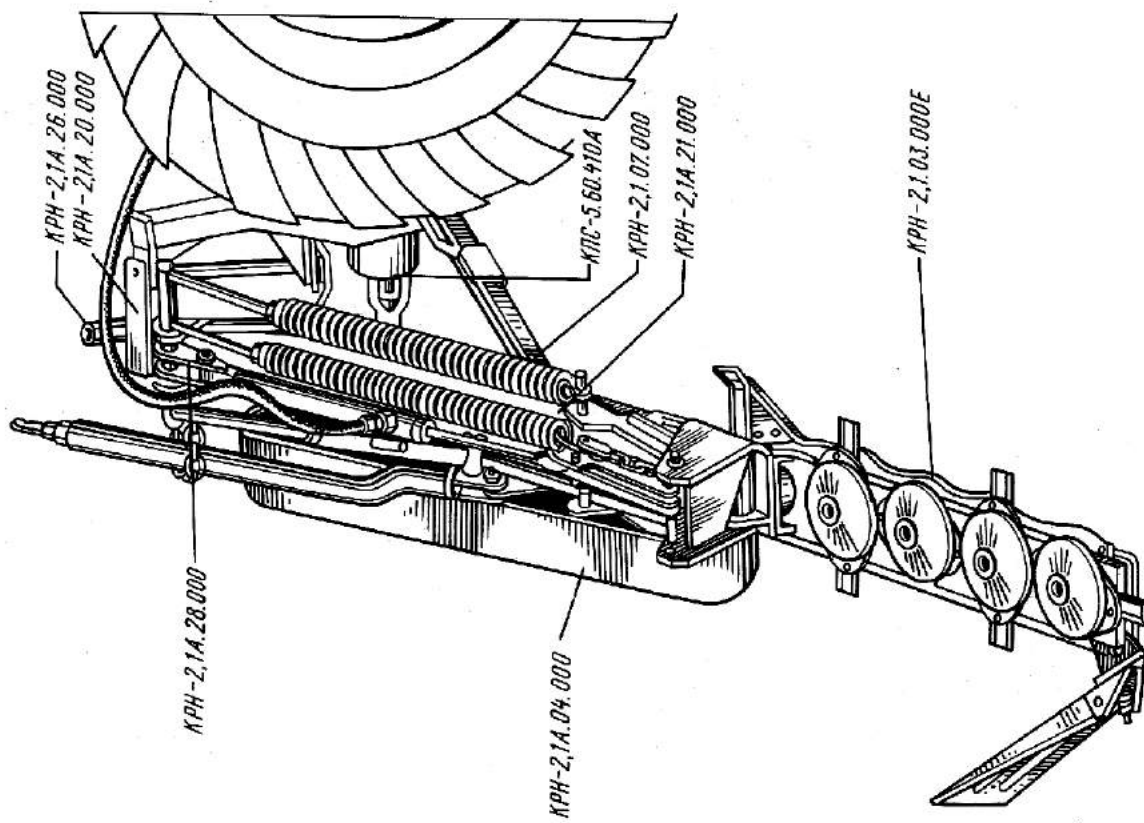
СБОРОЧНЫЕ ЕДИНИЦЫ И ДЕТАЛИ
 UNITS AND PARTS
 UNITES DE MONTAGE ET PIECES
 MONTAGEEINHEITEN UND EINZELTEILE
 UNIDADES DE MONTAJE Y PIEZAS

Обозначение Designation Référéncie Bezeichnung Designación	Количество Quantity Quantité Stückzahl Cantidad	Наименование	Description	Désignation	Benennung	Denominación
I	2	3	4	5	6	7

Косилка ротационная КРН-2,1А (рис. 1)
 Rotary Mower КРН-2,1А (Fig. 1)
 Faucheuse rotative portée КРН-2,1А (fig. 1)

Крейслер КРН-2,1А (Abb. 1)
 Segadora rotativa КРН-2,1А (fig. 1)

КРН-2,1А.04.000	I	Кожух	Housing	Carter	Haube	Cubierta
КРН-2,1А.20.000	I	Рама навески	Mounting frame	Bâti de relevage	Anbeurshmen	Bastidor de euganche
КРН-2,1А-21.000	I	Подрамник	Underframe	Bâti-support	Rehmenunterzug	Bastidor auxiliar
КРН-2,1.07.000	I	Предохранитель тяговой	Breakaway	Dispositif de sécurité	Überlastsi- cherung	Seguro de tracción
КРН-2,1А.26.000	I	Стойка	Post	Etançon	Ständer	Montante
КРН-2,1.03.000E	I	Брус режущий	Cutter- bar	Barre de coupe	Schnitt- balken	Barra de corte
КРН-2,1А.28.000	I	Механизм подъема	Lift mechanism	Relevage	Hubwerk	Mecanismo de elevación
КПС-5.60.410А	I	Передняя карданная	Cardan drive	Transmission à cardan	Kardange- triebe	Transmisión cardánica



КРН-2,1А	Косилка ротационная	Rotary Mower	Faucheuse rotative	Kreisel- mäher	Segadora rotativa	I
----------	------------------------	-----------------	-----------------------	-------------------	----------------------	---

I	2	3	4	5	6	7
---	---	---	---	---	---	---

Кожух КРН-2, 1А.04.000 (рис. 2)

Housing KPH-2, 1A.04.000 (Fig. 2)

Carter KPH-2, 1A.04.000 (fig. 2)

Haube KPH-2, 1A.04.000 (Abb. 2)

Cubierta KPH-2, 1A.04.000 (fig. 2)

КРН-2, 1А.04.020	I	Кожух	Housing	Carter	Haube	Cubierta
КРН-2, 1А.04.415	I	Кронштейн левый	L.h. bracket	Support de gauche	Linker Bügel	Soporte izquierdo
КРН-2, 1А.04.416	I	Кронштейн правый	R.h. bracket	Support de droite	Rechter Bügel	Soporte derecho
КРН-2, 1А.04.417	I	Стенка задняя	Rear wall	Paroi arrière	Hinter- wand	Pared trasera
M8x16.7796	8	Болт	Bolt	Boulon	Schraube	Tornillo
M10x25.7796	2	Болт	Bolt	Boulon	Schraube	Tornillo
M10.5915	2	Гайка	Nut	Ecrou	Mutter	Tuerca
8.65Г.6402	8	Шайба	Washer	Rondelle	Scheibe	Arandela
10.65Г.6402	2	Шайба	Washer	Rondelle	Scheibe	Arandela
8.11371	8	Шайба	Washer	Rondelle	Scheibe	Arandela

Рама навески КРН-2, 1А.20.000 (рис. 3)

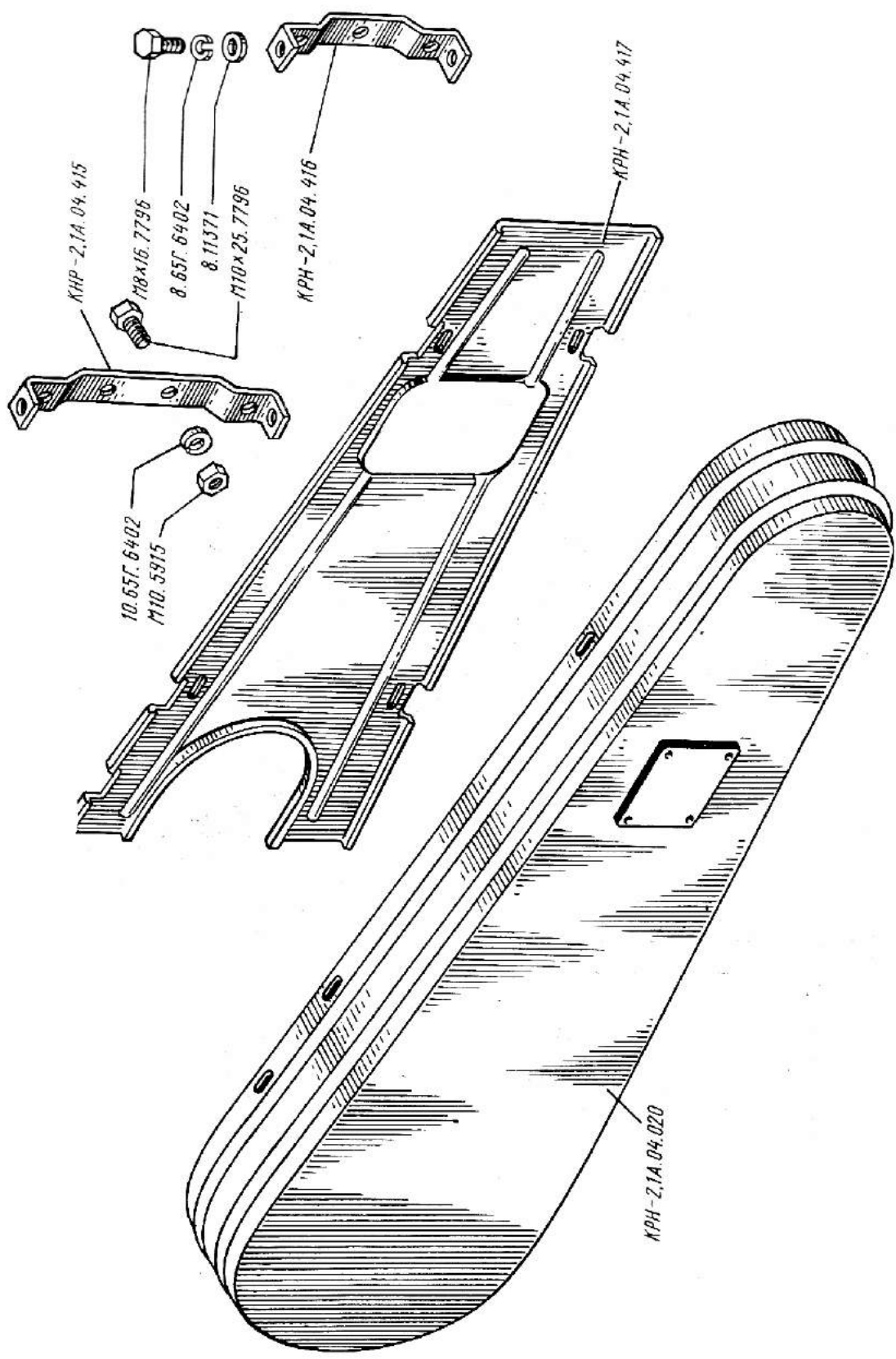
Mounting Frame KPH-2, 1A.20.000 (Fig. 3)

Bâti de relevage KPH-2, 1A.20.000 (fig. 3)

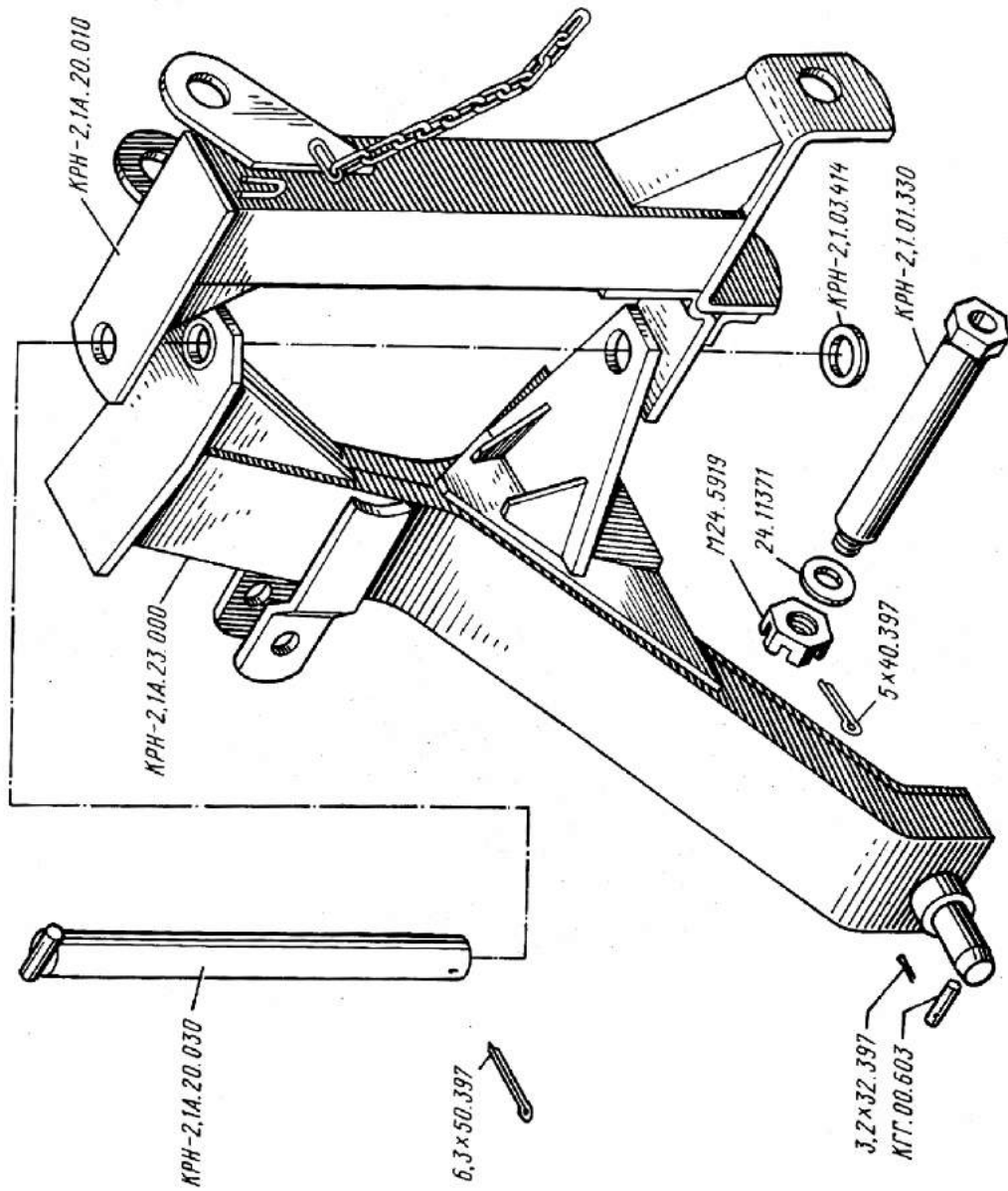
Anbaureahmen KPH-2, 1A.20.000 (Abb. 3)

Bastidor de enganche KPH-2, 1A.20.000 (fig. 3)

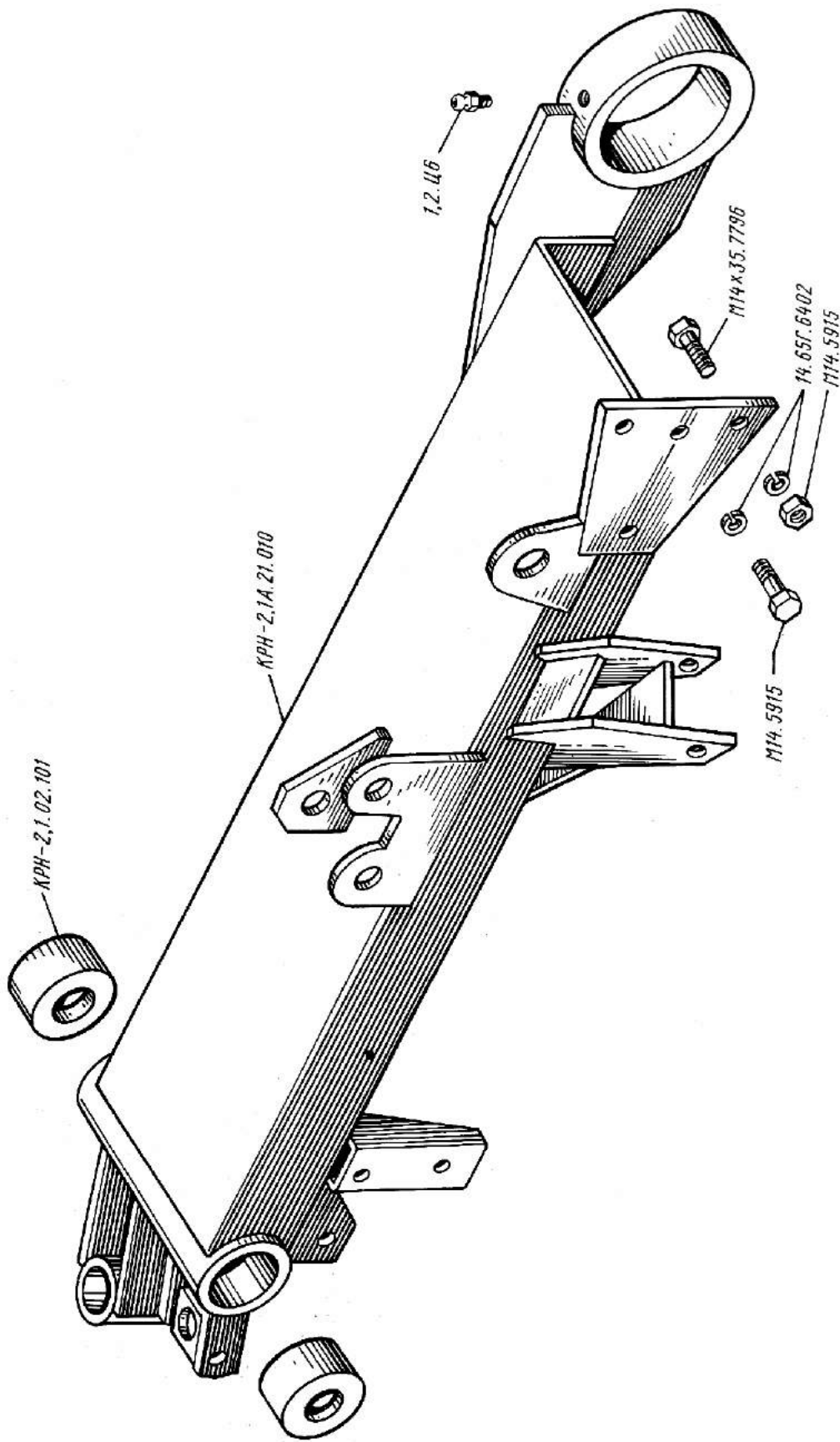
КРН-2, 1А.20.010	I	Рама промежуточная	Intermediate frame	Bâti intercalaire	Zwischen- rahmen	Cuadro intermedio
КРН-2, 1А.20.030	I	Ось	Axle	Axe	Achse	Eje
КРН-2, 1А.23.000	I	Рама	Frame	Bâti	Rehmen	Bastidor
КРН-2, 1.01.330	I	Ось	Axle	Axe	Achse	Eje
КРН-2, 1.03.414	I	Шайба	Washer	Rondelle	Scheibe	Arandela
КТТ.00.603	I	Ось	Axle	Axe	Achse	Eje
M24.5919	I	Гайка	Nut	Ecrou	Mutter	Tuerca
24.11371	I	Шайба	Washer	Rondelle	Scheibe	Arandela
3,2x32.397	I	Шплинт	Cotter pin	Goupille	Splint	Chaveta partida
5x40.397	I	Шплинт	Cotter pin	Goupille	Splint	Chaveta partida
6,3x50.397	I	Шплинт	Cotter pin	Goupille	Splint	Chaveta partida



KPH-2,1A.04.000	Корпус	Housing	Carter	Haube	Cubierta	2
-----------------	--------	---------	--------	-------	----------	---



KPH-2,1A.20.000	Рамa навеcki	Mounting Frame	Bâti de relevage	Anbaurahmèn	Bastidor de enganche	3
-----------------	-----------------	-------------------	---------------------	-------------	-------------------------	---



КРП-2,1А.21.000	Подрамник	Underframe	Bâti-support	Rehmenunterzug	Fastidor auxiliar	4
-----------------	-----------	------------	--------------	----------------	-------------------	---

1	2	3	4	5	6	7
---	---	---	---	---	---	---

Подрамник КРН-2, 1А.21.000 (рис. 4)
Underframe КРН-2, 1А.21.000 (Fig. 4)
Bâti-support КРН-2, 1А.21.000 (fig. 4)
Rehmenunterzug КРН-2, 1А.21.000 (Abb. 4)
Bastidor auxiliar КРН-2, 1А.21.000 (fig. 4)

КРН-2, 1А.21.010
 КРН-2, 1.02.101
 М14х35.7796
 М14.5915
 I4.65Г.6402
 I.2.Ц6

Small bar
 Bushing
 Bolt
 Nut
 Washer
 Lubricator

Poutrelle
 Douille
 Boulon
 Ecrou
 Rondelle
 Graisseur

Balken
 Büchse
 Schraube
 Mutter
 Scheibe
 Schmierknippel

Barra pequena
 Casquillo
 Tornillo
 Tuerca
 Arandela
 Engrasador

Предохранитель тяговой КРН-2, 1.07.000 (рис. 5)
Breakaway КРН-2, 1.07.000 (Fig. 5)
Dispositif de sécurité КРН-2, 1.07.000 (fig. 5)
Überlastsicherung КРН-2, 1.07.000 (Abb. 5)
Seguro de tracción КРН-2, 1.07.000 (fig. 5)

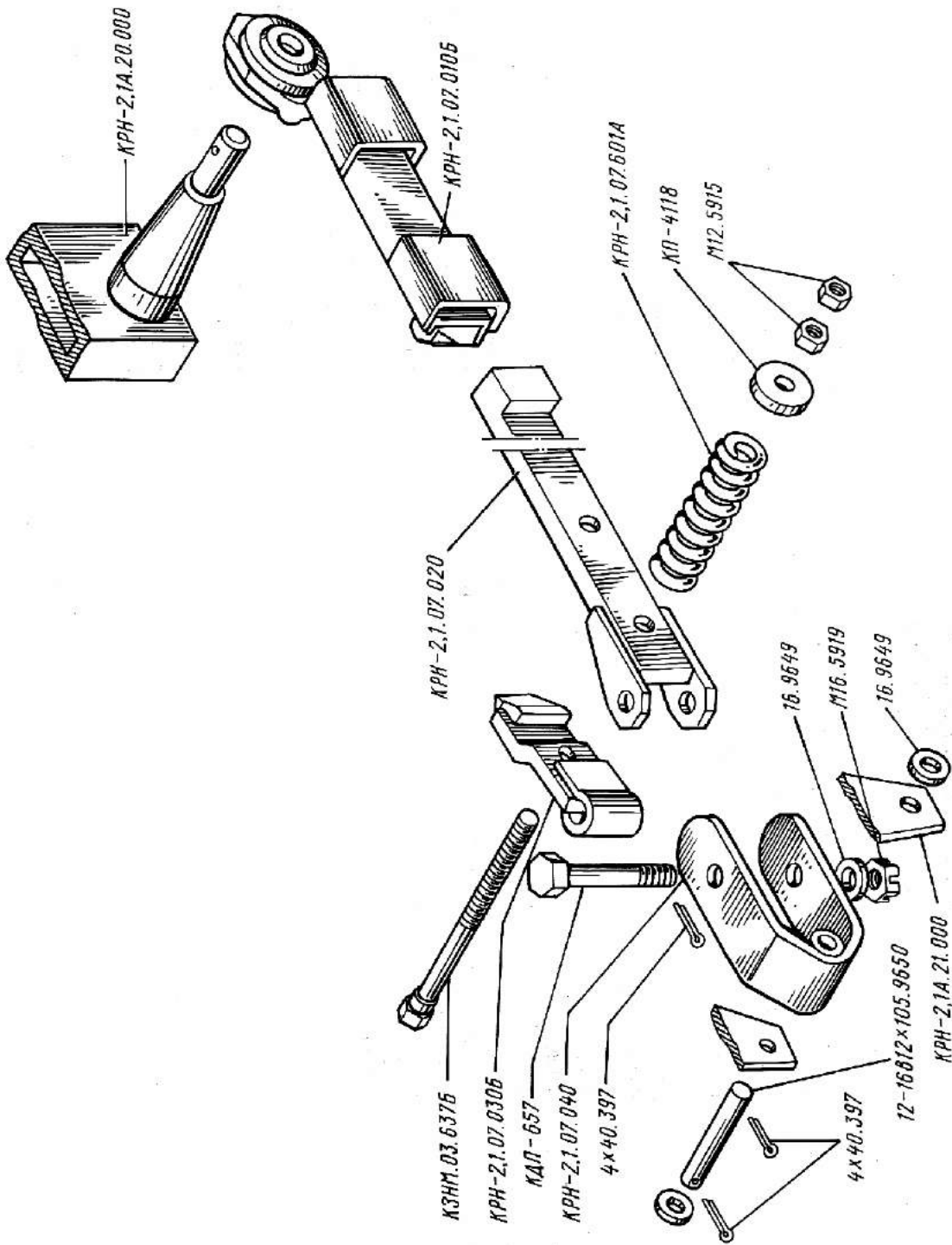
КРН-2, 1А.20.000
 КРН-2, 1А.21.000
 КРН-2, 1.07.010Б
 КРН-2, 1.07.020
 КРН-2, 1.07.030Б
 КРН-2, 1.07.040
 КРН-2, 1.07.601А
 КДП-657
 КЗНМ.03.637Б
 КП-4118
 I2-16вI2хI05.9650
 М12.5915
 М16.5919
 I6.9649
 4х40.397

Frame
 Underframe
 Rod
 Guide
 Clip
 Clamp
 Spring
 Bolt
 Bolt
 Washer
 Axle
 Nut
 Nut
 Washer
 НЖО15-09
 Cotter pin

Bâti
 Bâti-support
 Tringle
 Guide
 Serre-guide
 Etrier
 Ressort
 Boulon
 Boulon
 Rondelle
 Axe
 Ecrou
 Ecrou
 Rondelle
 НЖО15-09
 Goupille

Rehmen
 Rehmennunterzug
 Zugstange
 Führung
 Druckleiste
 Bügel
 Feder
 Bolzen
 Bolzen
 Schelbe
 Achse
 Mutter
 Mutter
 Scheibe
 НЖО15-09
 Splint

Bastidor
 Bastidor auxiliar
 Tirante
 Guía
 Dispositivo prensor
 Grapa
 Muelle
 Tornillo
 Tornillo
 Arandela
 Eje
 Tuerca
 Tuerca
 Arandela
 НЖО15-09
 Chaveta partida



KPH-2,1.07.000	Предохранитель ТЭМЪ ТИГОВЫЙ	Breakaway	Dispositif de sécurité	Überlebensicherung	Seguro de tracción	5
----------------	-----------------------------	-----------	------------------------	--------------------	--------------------	---

1	2	3	4	5	6	7
---	---	---	---	---	---	---

Привод КРН-2, 1А.24.000 (рис. 6)

Drive KPH-2, 1A.24.000 (Fig. 6)

Entrainement KPH-2, 1A.24.000 (fig. 6)

Antrieb KPH-2, 1A.24.000 (Abb. 6)

Accionamiento KPH-2, 1A.24.000 (fig. 6)

КРН-2, 1А.24.101	1	Шкив	Pulley	Fouille	Riemenscheibe	Polea
КРН-2, 1А.24.601	1	УБ355	УБ355	УБ355	УБ355	УБ355
КРН-2, 1А.24.801	1	Вал	Shaft	Arbre	Welle	Arbol
КРН-2, 1.03.461	1	Втулка	Bushing	Douille	Büchse	Casquillo
КРН-2, 1.05.001	1	Шайба	Washer	Rondelle	Scheibe	Arandela
КРН-2, 1.05.010	1	Прокладка	Gasket	Joint	Dichtung	Junta
КРН-2, 1.05.102А	1	Винт	Tension screw	Tendeur à vis	Spannschraube	Tornillo tensor
КРН-2, 1.05.204	1	натяжной втулка	Bushing	Douille	Büchse	Casquillo
КРН-2, 1.05.402	1	Корпус подшипника	Bearing housing	Boitier de roulement	Lagergehäuse	Cuerpo del cojinete
КРН-2, 1.05.403	1	Крышка	Cover	Chapeau	Deckel	Tapa
КРН-2, 1.05.405	1	Шайба	Washer	Rondelle	Scheibe	Arandela
КРН-2, 1.05.604	1	Крышка	Cover	Flasque	Deckel	Tapa
КРН-2, 1.07.601А	1	Ось	Axle	Axe	Achse	Eje
КЛ-6127Б	1	Пружина	Spring	Ressort	Feder	Muelle
КНС-5.42.605-001	1	Шпилька	Special stud	Goujon spécial	Spezialbolzen	Espárrago especial
УБ-2800	3	Гайка	Nut	Ecrou	Mutter	Tuerca
10500601003-01	3	Ремень	Belt	Courroie	Keilriemen	Correa
10500601006	3	Сухарик	Retainer cover	Clavette	Stein	Dado
10500601008-01	1	Крышка	Cover	Couvercle	Deckel	Tapa
10500601090-01	1	Ось	Holder	Cage	Hülse	Armadura
10500602070	1	Ступица	Hub	Moyeu	Nabe	Cubo
60208.7242	4	Муфта	Coupling	Embrayage	Kupplung	Manguito
БУ18, 731Р.3722	3	40-50Л	Bearing	40-50L	40-50L	40-50L
Б80.13943	4	Подшипник	Ball	Roulement	Lager	Cojinete
12x8x40.23360	1	Шарик	Ring	Bille	Kugel	Bola
М8x20.7796	3	Кольцо	Key	Bague	Ring	Anillo
М10x30.7796	6	Шпонка	Bolt	Clavette	Passfeder	Chaveta
М16.5915	2	Болт	Bolt	Boulon	Schraube	Tornillo
8.65Г.6402	3	Болт	Nut	Ecrou	Mutter	Tuerca
10.65Г.6402	6	Гайка	Washer	Rondelle	Scheibe	Arandela
		Шайба	Washer	Rondelle	Scheibe	Arandela

12.11371	I	Шайба	Washer	Rondelle	Scheibe	Arandela
16.10450	6	Шайба	Washer	Rondelle	Scheibe	Arandela
16x1,5.10450	2	Шайба	ШКО15-09 Washer	ШКО15-09 Rondelle	ШКО15-09 Scheibe	Arandela
3,2x32,397	I	Шплинт	Cotter pin	Goupille	Splint	Chaveta partida
4x20,397	2	Шплинт	Cotter pin	Goupille	Splint	Chaveta partida
6,3x40,397	I	Шплинт	Cotter pin	Goupille	Splint	Chaveta partida
1.2.106	I	Масленка	Lubricator	Graisiseur	Schmierappell	Engrasador
Брус режущий КРН-2,1.03.000E (рис. 7)						
Cutterbar КРН-2,1.03.000E (Fig. 7)						
Barre de coupe КРН-2,1.03.000E (fig. 7)						
Schnittbalken КРН-2,1.03.000E Abb. 7)						
Barra de corte КРН-2,1.03.000E (fig. 7)						
Cover						
КРН-2,1А.25.010	I	Крышка	Pulley	Poulie	Deckel	Тapa
КРН-2,1А.25.101	I	Шкив	УБ-160	УБ-160	Аntriebsscheibe	Ролеа
КРН-2,1А.25.606	I	Втулка	Bushing	Douille	Бüchse	Сasquillo
КРН-2,1.03.080Б	I	Цапфа	L.h. trunion	Portée	Zapfen, links	Мuñón izquierdo
КРН-2,1.03.003	2	Прокладка	Gasket	Joint	Einlage	Junta
КРН-2,1.03.004	I	Прокладка	Gasket	Joint	Einlage	Junta
КРН-2,1.03.013	I	Втулка	Bushing	Douille	Бüchse	Сasquillo
КРН-2,1.03.103В	I	Крышка	Cover	Chapeau	Deckel	Тapa
КРН-2,1.03.201А	I	Коробка привода	Drive box	Boftier d'en- traînement	Getriebe- kasten	Сaja del accionamiento
КРН-2,1.03.202А	I	Крышка	Cover	Flasque	Deckel	Тapa
КРН-2,1.03.203	I	Крышка	Cover	Flasque	Deckel	Тapa
КРН-2,1.03.467	I	Крышка	Cover	Chapeau	Deckel	Тapa
КРН-2,1.03.471	I*	Прокладка регулирующая	Adjusting shim	Rondelle de réglage	Abstands- stück	Junta de regulación
КРН-2,1.03.472	I*	Прокладка регулирующая	Adjusting shim	Rondelle de réglage	Abstands- stück	Junta de regulación
КРН-2,1.03.473	3*	Прокладка регулирующая	Adjusting shim	Rondelle de réglage	Abstands- stück	Junta de regulación
КРН-2,1.03.477	6	Планка стопорная	Stop strip	Plaque d'arrêt	Sperr- leiste	Placa de retención

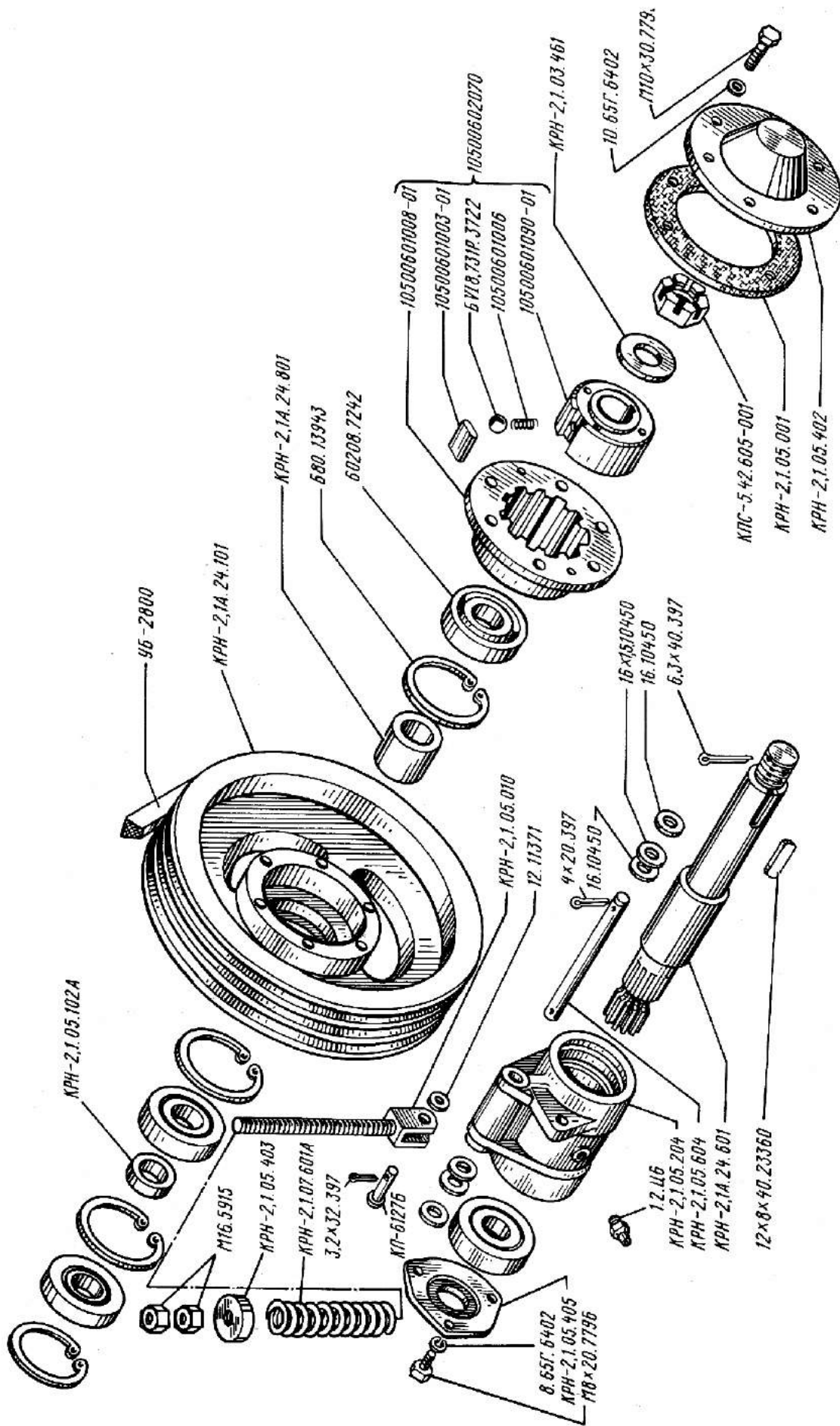
* Наибольшее количество.

Maximum quantity

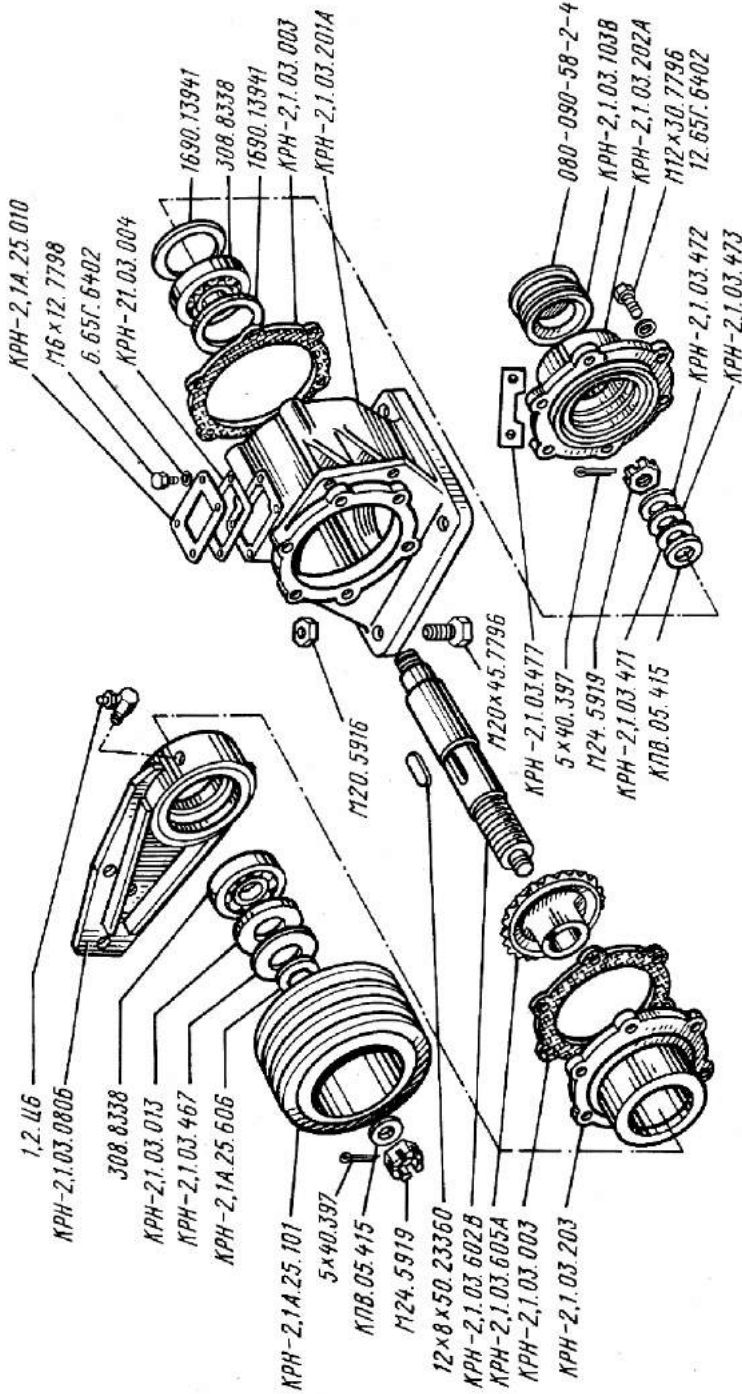
Quantité maximum.

Die größte Anzahl.

Cantidad máxima



КPH-2,1A.24.000	Привод	Drive	Entstärkung	Antrieb	Accionamiento	6
-----------------	--------	-------	-------------	---------	---------------	---

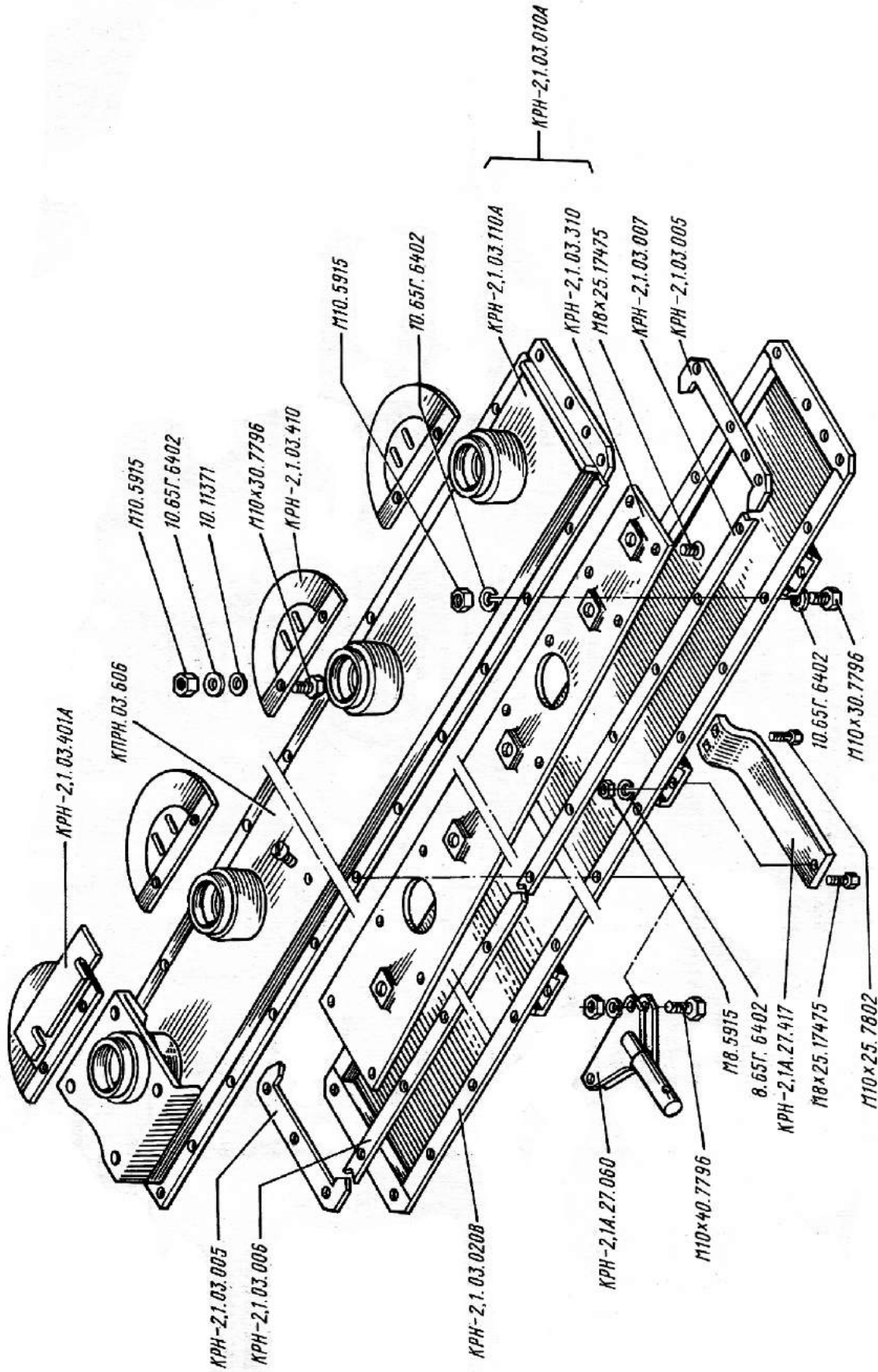


КРН-2, I.03.000B		Брус режущий	Cutter-bar	Barre de coupe	Schnittbalken	Barra de corte	7
------------------	--	--------------	------------	----------------	---------------	----------------	---

I	2	3	4	5	6	7
---	---	---	---	---	---	---

КРН-2, I.03.602B	I	Вал	Shaft	Arbre	Welle	Arbol	Arbol
КРН-2, I.03.605A	I	Колесо зубчатое	Gear-wheel	Pignon	Zahnrad	Rueda dentada	Rueda dentada
КПВ-05.415	2	Шайба	Washer	Rondelle	Scheibe	Arandela	Arandela
М6x12.7798	4	Болт	Bolt	Boulon	Bolzen	Tornillo	Tornillo
М12x30.7796	I2	Болт	Bolt	Boulon	Bolzen	Tornillo	Tornillo
М20x45.7796	4	Болт	Bolt	Boulon	Bolzen	Tornillo	Tornillo
М20.5916	4	Гайка	Nut	Ecrou	Mutter	Tuerca	Tuerca
М24.5919	2	Гайка	Nut	Ecrou	Mutter	Tuerca	Tuerca
6.65Г.6402	4	Шайба	Washer	Rondelle	Scheibe	Arandela	Arandela

1	2	3	4	5	6	7
12.65Г.6402	12	Шайба	Washer	Rondelle	Scheibe	Arandela
308.8338	2	Подшипник	Bushing	Roulement	Lager	Cojinete
1Б90.1394I	2	Кольцо	Ring	Bague	Ring	Anillo
080-090-58-2-4	1	Кольцо	Ring	Bague	Ring	Anillo
12x8x50.23360	1	Шпонка	Key	Clavette	Federkeil	Chaveta
5x40.397	2	Шплинт	Cotter pin	Goupille	Splint	Chaveta partida
1.2.Ц6	1	Масленка	Lubricator	Graisserieur	Schmierkopf	Engrasador
Брус режущий КРН-2,1.03.000Е (рис. 8)						
Cutterbar КРН-2,1.03.000Е (Fig. 8)						
Barre de coupe КРН-2,1.03.000Е (fig. 8)						
Schnittbalken КРН-2,1.03.000Е (Abb. 8)						
Barra de corte КРН-2,1.03.000Е (fig. 8)						
КРН-2,1.03.005	2	Прокладка	Gasket	Joint	Einlage	Junta
КРН-2,1.03.006	2	Прокладка	Gasket	Joint	Einlage	Junta
КРН-2,1.03.007	2	Прокладка	Gasket	Joint	Einlage	Junta
КРН-2,1.03.010А	1	Брус с кассетой	Bar with holder	Barre avec châssis	Schnittbalken mit Passung	Barra con chasis
КРН-2,1.03.020В	1	Днище бруса	Bar bottom	Fond de barre	Schnittbalkenboden	Fondo de la barra
КРН-2,1.03.110А	1	Брус	Bar	Barre	Schnittbalken	Barra
КРН-2,1.03.310	1	Крышка кассеты	Holder cover	Couvercle de châssis	Deckel zur Fassung	Tapa del chasis
КРН-2,1.03.410	4	Упор	Rest	Butée	Anschlag	Tope
КРН-2,1.03.401А	10	Прокладка регулировочная	Adjusting shim	Cale de réglage	Beilage	Junta de regulación
КРН-2,1А.27.060	1	Кронштейн транспортный	Transportation bracket	Support de transport	Transportlasche	Soporte de transporte
КРН-2,1А.27.417	4	Башмак	Shoe	Sabot	Schuh	Zapata
КПРН-03.606	1	Винт	Screw	Vis	Schraube	Tornillo
М8x25.17475	4	Винт	Screw	Vis	Schraube	Tornillo
М10x30.7796	21	Болт	Bolt	Boulon	Bolzen	Tornillo
М10x40.7796	6	Болт	Bolt	Boulon	Bolzen	Tornillo
М10x25.7802	8	Болт	Bolt	Boulon	Bolzen	Tornillo
М10.5915	43	Гайка	Nut	Ecrou	Mutter	Tuercas
М8.5915	4	Гайка	Nut	Ecrou	Mutter	Tuercas
10.65Г.6402	65	Шайба	Washer	Rondelle	Scheibe	Arandela
8.65Г.6402	4	Шайба	Washer	Rondelle	Scheibe	Arandela
10.11371	20	Шайба	Washer	Rondelle	Scheibe	Arandela



КРП-2, I. 03. 000Б	Брус режущий	Cutter-bar	Barre de coupe	Schnittbalken	Barra de corte	8
--------------------	--------------	------------	----------------	---------------	----------------	---

1	2	3	4	5	6	7
---	---	---	---	---	---	---

БРУС РЕЗУШИЙ КРН-2, I. 03. 000E (PUC. 9)

Cutterbar KPH-2, I. 03. 000E (FIG. 9)

Barre de coupe KPH-2, I. 03. 000E (fig. 9)

Schnittbalken KPH-2, I. 03. 000E (Abb. 9)

Barra de corte KPH-2, I. 03. 000E (fig. 9)

КРН-2, I. 03. 010A	I	Брус с кассетой	Bar with holder	Barre avec châssis	Schnittbalken mit Fassung	Barra con chasis
КРН-2, I. 03. 430	4	Ротор	Rotor	Rotor	Kreisel	Rotor
КРН-2, I. 03. 009	4	Втулка	Bushing	Douille	Buchse	Casquillo
КРН-2, I. 03. 405B	7	Шайба	Lock	Rondelle	Sperrscheibe	Arandela de retención
КРН-2, I. 03. 604B	4	Стопорная Вал	washer Rotor	d'arrêt Axe de rotor	Kreisel- welle	Arbol del rotor
КРН-2, I. 03. 609A	4	рогора	shaft	rotor	Zahnrad	Piñón
КРН-2, I. 03. 611A	6	Шестерня	Gear	Pignon	Zwischenrad	Piñón
КРН-2, I. 03. 612B	6	Шестерня	Interme- diate gear	Pignon in- termédiaire		intermedio
КРН-2, I. 03. 612B	6	промежуточная	diate gear	termédiaire		
КРН-2, I. 03. 612B	6	Ось	Axle	Axe	Achse	Eje
КРН-2, I. 03. 652	4	Гайка	Nut	Ecrou	Mutter	Tuerca
КРН-2, I. 03. 801	4	Втулка	Bushing	Douille	Buchse	Casquillo
КРН-2, I. A. 27. 416*	4	Нож	Knife	Couteau	Messer	Cuchilla
КРН-2, I. A. 27. 618	8	Болт	Special bolt	Boulon spécial	Spezial- bolzen	Tornillo especial
КРН-2, I. A. 27. 619	8	специальный	bolt	spécial		
КРН-2, I. A. 27. 619	8	Гайка	Nut	Ecrou	Mutter	Tuerca
КРН-2, I. A. 27. 619	4	Нож	Knife	Couteau	Messer	Cuchilla
307.8338	6	Подшипник	Bearing	Roulement	Lejer	Cojinete
308.8338	8	Подшипник	Bearing	Roulement	Lejer	Cojinete
I-55x80-I.8752	4	Манжета	Collar	Garniture	Dichtmanschette	Copa
I-65x90-I.8752	4	Манжета	Collar	Garniture	Dichtmanschette	Copa
I880.1394I	6	Кольцо	Ring	Bague	Ring	Anillo
I890.1394I	8	Кольцо	Ring	Bague	Ring	Anillo
I2x8x36.23360	8	Шпонка	Key	Clavette	Federkeil	Chaveta
I.2.Ц6	4	Масленка	Lubricator	Graisseur	Schmiernippel	Engrasador

* Для 2-го и 3-го ротора.

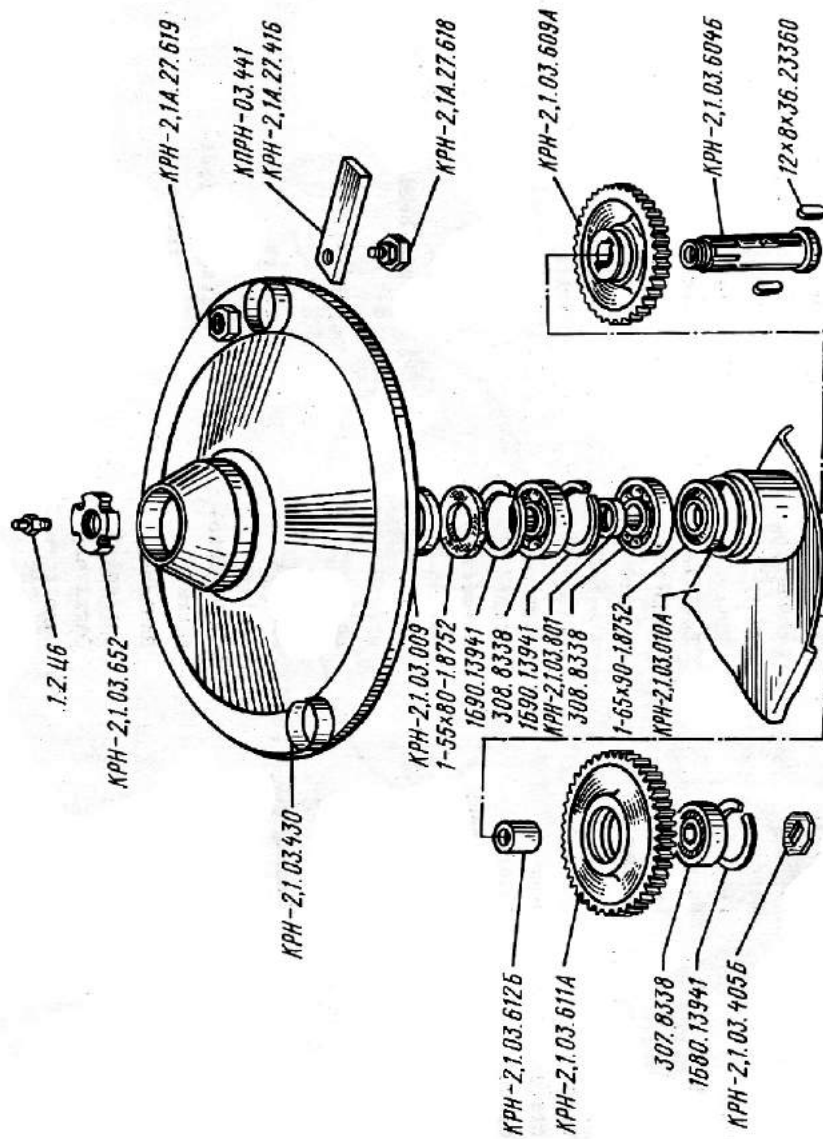
For 2nd and 3rd rotors.

Pour les 2^e et 3^e rotors.

Für den 2. und 3. Kreisel.

Para el 2º y el 3º rotore

* Для I-го и 4-го ротора.
 For 1st and 4th rotors.
 Pour les 1^{er} et 4^e rotors.
 Für den 1. und 4. Kreisel.
 Para el 1^o y el 4^o rotores.



КРП-2, I. 03. 000Б	Брус режущий	Cutter-bar	Barre de coupe	Schnittbalken	Barra de corte	9
--------------------	--------------	------------	----------------	---------------	----------------	---

I	2	3	4	5	6	7
---	---	---	---	---	---	---

Брус режущий КРН-2,1.03.000Е (рис. 10)

Cutterbar КРН-2,1.03.000Е (Fig. 10)

Barre de coupe КРН-2,1.03.000Е (fig. 10)

Schnittbalken КРН-2,1.03.000Е (Abb. 10)

Barra de corte КРН-2,1.03.000Е (fig. 10)

	1	2	3	4	5	6	7
КРН-2,1.03.010А	I	Брус с кассетой	holder	Barre avec châssis	Schnittbalken mit Fassung	Barra con chasis	
КРН-2,1.03.380	2	Ротор	Rotor	Rotor	Kreisel	Rotor	
КРН-2,1.03.390	2	Ротор	Rotor	Rotor	Kreisel	Rotor	
КРН-2,1.03.009	4	Втулка	Bushing	Douille	Buchse	Casquillo	
КРН-2,1.03.405Б	7	Шайба стопорная	Lock washer	Rondelle d'arrêt	Sperrscheibe	Arandela de retención	
КРН-2,1.03.604Б	4	Вал ротора	Rotor shaft	Axe de rotor	Kreiselwelle	Arbol del rotor	
КРН-2,1.03.609А	4	Шестерня	Gear	Pignon	Zahnrad	Piñón	
КРН-2,1.03.611А	6	Шестерня промежуточная	Intermediate gear	Pignon intermédiaire	Zwischenrad	Piñón intermedio	
КРН-2,1.03.612Б	6	Ось	Axle	Axe	Achse	Eje	
КРН-2,1.03.651	8	Болт специальный	Special bolt	Boulon spécial	Spezialbolzen	Tornillo especial	
КРН-2,1.03.652	4	Гайка круглая	Round nut	Ecrou rond	Rundmutter	Tuerca redonda	
КРН-2,1.03.801	4	Втулка	Bushing	Douille	Buchse	Casquillo	
КРН-2,1А.27.416	8	Нож	Knife	Couteau	Messer	Cuchilla	
М12	8	Гайка самоконтрающаяся	Self-locking nut	Ecrou auto-serreur	Mutter, selbstsichernde	Tuerca autoblocante	
307.8338	6	Подшипник	Bearing	Roulement	Lager	Cojinete	
308.8338	8	Подшипник	Bearing	Roulement	Lager	Cojinete	
I-55x80-I.8752	4	Манжета	Collar	Garniture	Dichtmanschette	Copa	
I-65x90-I.8752	4	Манжета	Collar	Garniture	Dichtmanschette	Copa	
1Б80.1394I	6	Кольцо	Ring	Bague	Ring	Anillo	
1Б90.1394I	8	Кольцо	Ring	Bague	Ring	Anillo	
12x8x36.23360	8	Шпонка	Key	Clavette	Paßfeder	Chaveta	
I.2.Ц6	4	Масленка	Lubricator	Graisisseur	Schmiernippel	Engrasador	

Брус режущий КРН-2,1.03.000Е (рис. II)

Cutterbar КРН-2,1.03.000Е (Fig. 11)

Barre de coupe КРН-2,1.03.000Е (fig. 11)

Schnittbelken КРН-2,1.03.000Е (Abb. 11)

Barra de corte КРН-2,1.03.000Е (fig. 11)

Bushing Douille

Bar Barre

Lock Rondelle

washer d'arrêt

Washer Rondelle

Shaft Arbre

Engrenage

I Втулка

I Брус

7 Шайба
стопорная

I Шайба

I Вал

I Колесо
зубчатое

КРН-2,1.03.102

КРН-2,1.03.110А

КРН-2,1.03.405Б

КРН-2,1.03.461

КРН-2,1.03.603А

КРН-2,1.03.606

Buchse

Schnittbelken

Sperr-
scheibe

Scheibe

Welle

Zahnrad

Casquillo

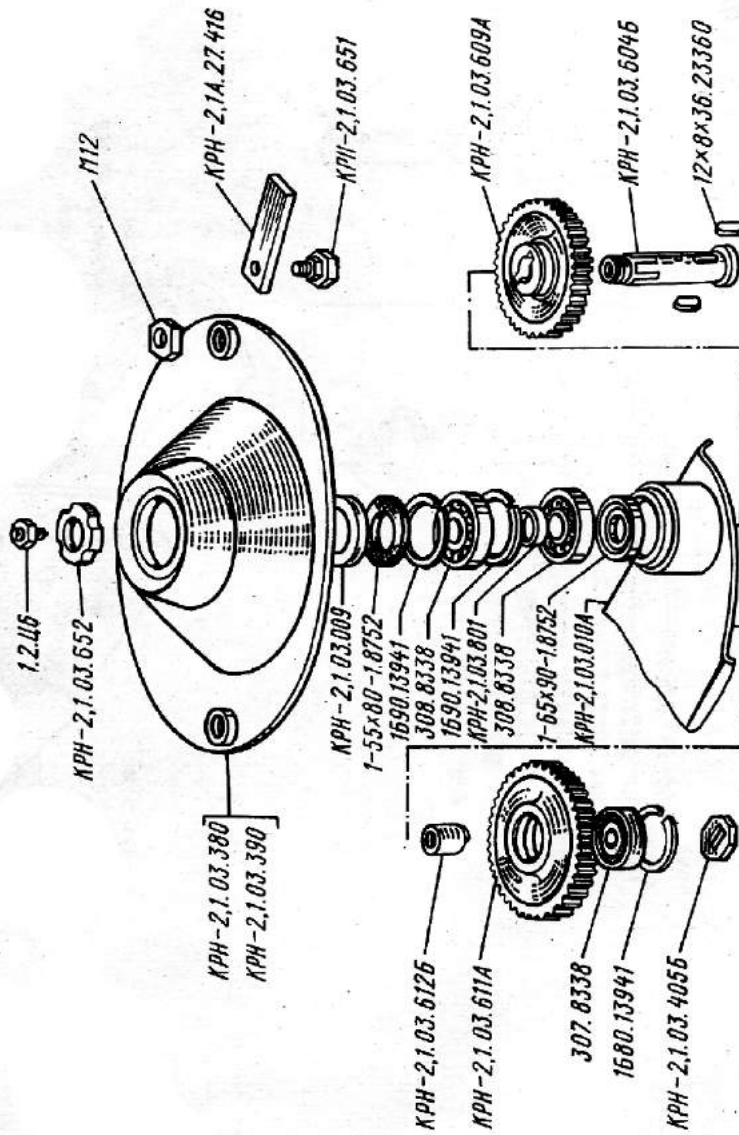
Barra

Arandela de
retención

Arandela

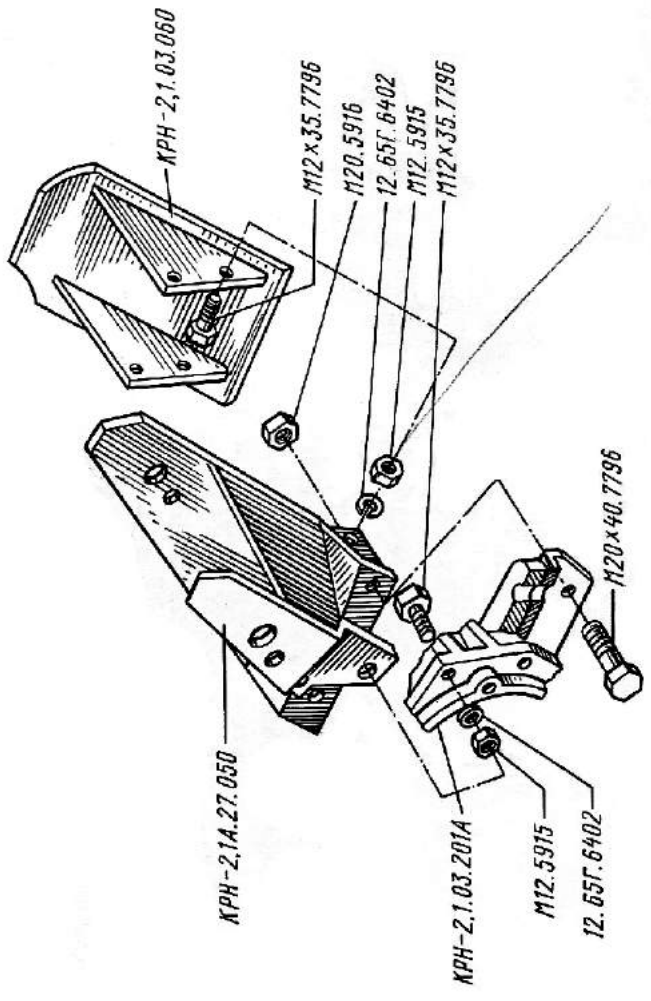
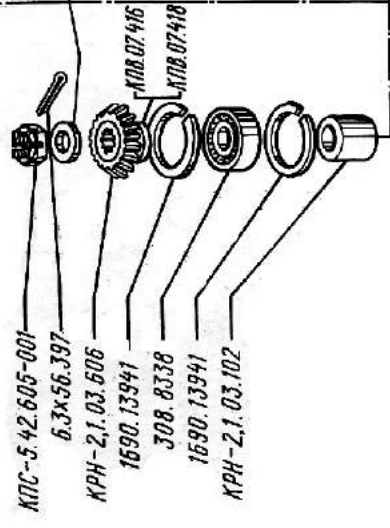
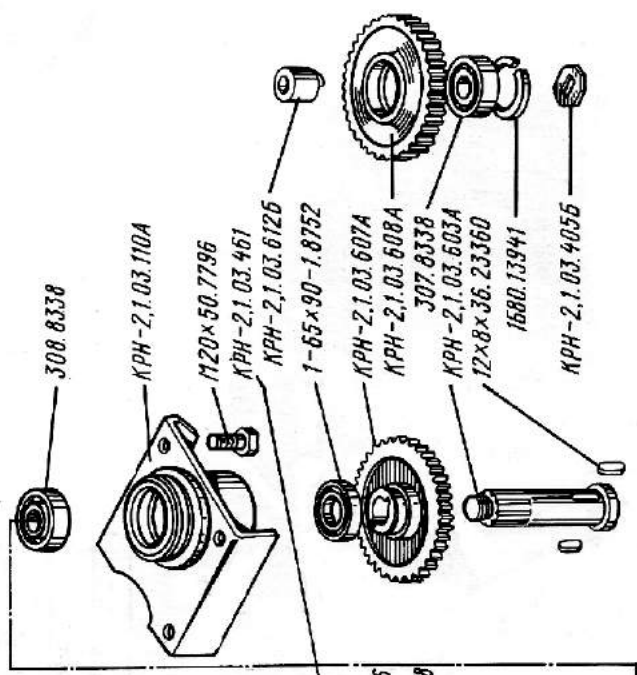
Arbol

Rueda
dentada



КРН-2,1.03.000Е	Брус режущий	Cutterbar	Barre de coupe	Schnittbelken	Barra de corte	IO
-----------------	--------------	-----------	----------------	---------------	----------------	----

КРН-2, I. 03. 000E	Брус режущий	Cutter-bar	Barre de coupe	Schnittbalken	Barra de corte	II
--------------------	--------------	------------	----------------	---------------	----------------	----



КРН-2, I. 03. 000E	Брус режущий	Cutter-bar	Barre de coupe	Schnittbalken	Barra de corte	I2
--------------------	--------------	------------	----------------	---------------	----------------	----

1	2	3	4	5	6	7
	I					
КРН-2, I.03.607A	I	Шестерня	Gear	Pignon	Zahnrad	Piñón
КРН-2, I.03.608A	I	Шестерня промежуточная	Intermediate gear	Pignon intermédiaire	Zwischenrad	Piñón intermedio
КРН-2, I.03.612B	7	Ось	Axle	Axe	Achse	Eje
КПВ 07.416	2*	Прокладка регулировочная	Adjusting shim	Rondelle de réglage	Beilage	Junta de regulación
КПВ 07.418	4*	Прокладка регулировочная	Adjusting shim	Rondelle de réglage	Beilage	Junta de regulación
КПС-5.42.605-001	I	Гайка	Nut	Ecrou	Mutter	Tuerca
307.8338	I	Подшипник	Bearing	Roulement	Lager	Cojinete
308.8338	2	Подшипник	Bearing	Roulement	Lager	Cojinete
I-65x90-I.8752	I	Манжета	Collar	Garniture	Dichtmanschette	Copa
IE80.I394I	I	Кольцо	Ring	Bague	Ring	Anillo
IE90.I394I	2	Кольцо	Ring	Bague	Ring	Anillo
I2x8x36.23360	2	Шпонка	Key	Clavette	Paßfeder	Chaveta
M20x50.7796	4	Болт	Bolt	Boulon	Bolzen	Tornillo
6, 3x56.397	I	Шпилька	Cotter pin	Goupille	Splint	Chaveta partida

* Наибольшее количество.

Maximum quantity.

Quantité maximum.

Die größte Anzahl.

Cantidad máxima.

Брус режущий КРН-2, I.03.000E (рис. 12)

Cutterbar КРН-2, I.03.000E (Fig. 12)

Barre de coupe КРН-2, I.03.000E (fig. 12)

Schnittbalken КРН-2, I.03.000E (Abb. 12)

Barra de corte КРН-2, I.03.000E (fig. 12)

Bracket

Nose

Drive

box

Bolt

Bolt

Nut

Nut

Washer

Кронштейн

Носок

Коробка

привода

Болт

Болт

Гайка

Гайка

Шайба

I

I

I

6

3

4

6

6

КРН-2, I.A.27.050

КРН-2, I.03.060

КРН-2, I.03.201A

M12x35.7796

M20x40.7796

M12.5915

M20.5916

I2.65Г.6402

Support

Bec

Boftier

de commande

Boulon

Boulon

Ecrou

Ecrou

Rondelle

Halter

Spitze

Getriebe-

kasten

Bolzen

Bolzen

Mutter

Mutter

Scheibe

Soporte

Puntera

Caja del

accionamiento

Tornillo

Tornillo

Tuerca

Tuerca

Arandela

1	2	3	4	5	6	7
---	---	---	---	---	---	---

Механизм подъема КРН-2, IA.28.000 (рис. 13)

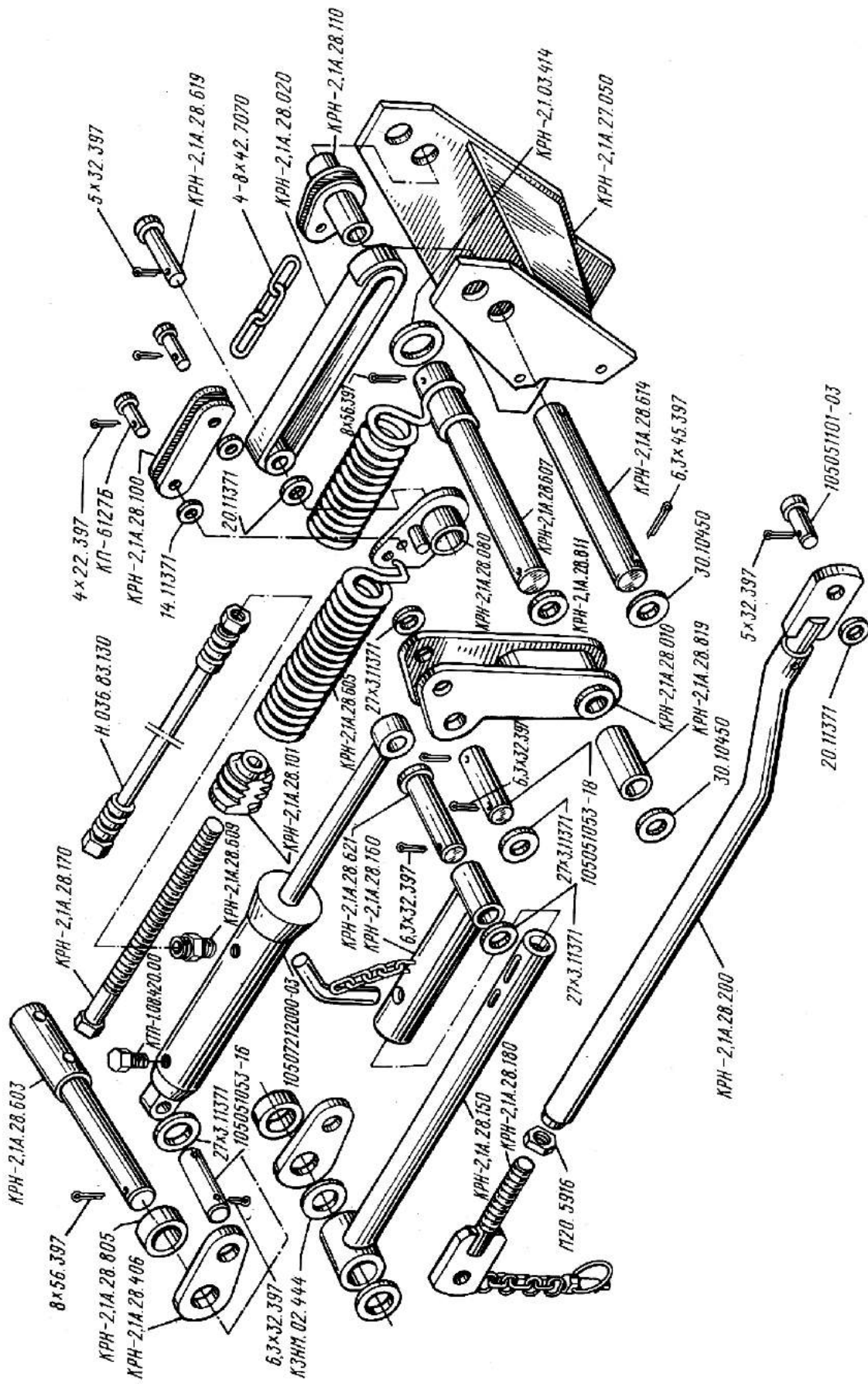
Lift Mechanism КРН-2, IA.28.000 (Fig. 13)

Relayage КРН-2, IA.28.000 (fig. 13)

Hubwerk КРН-2, IA.28.000 (Abb. 13)

Mecanismo de elevación КРН-2, IA.28.000 (fig. 13)

КРН-2, IA.27.050	КРН-2, IA.28.010	КРН-2, IA.28.020	КРН-2, IA.28.080	КРН-2, IA.28.100	КРН-2, IA.28.101	КРН-2, IA.28.110	КРН-2, IA.28.150	КРН-2, IA.28.160	КРН-2, IA.28.170	КРН-2, IA.28.180	КРН-2, IA.28.200	КРН-2, IA.28.406	КРН-2, IA.28.603	КРН-2, IA.28.605	КРН-2, IA.28.607	КРН-2, IA.28.614	КП-6127Б	КРН-2, IA.28.619	КРН-2, IA.28.621	КРН-2, IA.28.805	КРН-2, IA.28.811	КРН-2, IA.28.819	КРН-2, I.03.414	КЗМ.02.444								
1	1	1	1	1	2	1	1	1	2	1	1	2	1	2	1	1	3	1	1	2	1	1	1	1	2							
Кронштейн	Рычаг	Тяга	Кронштейн	Рычаг	Пробка	Скоба	Труба	верхняя	Труба	нижняя	Болт	натяжной	наконечник	Труба	тяги	ушко	Ось	Пружина	Ось	Ось	Ось	Ось	Ось	Ось	Втулка	Втулка	распорная	Втулка	распорная	Шайба	Шайба	(40x52x2)
Bracket	Lever	Rod	Bracket	Lever	Plug	Clamp	Upper pipe	Lower pipe	pipe	Tension bolt	Headpiece	Rod	pipe	Eye lug	Axle	Spring	Axle	Axle	Axle	Axle	Axle	Axle	Bushing	Spacer	bushing	Spacer	bushing	Washer	Washer	(40x52x2)		
Support	Levier	Tringle	Support	Levier	Bouchon	Etrier	Tube supérieur	Tube inférieur	Boulon	tendeur	Embout	Tube de tringle	Chape	Axe	Ressort	Axe	Axe	Axe	Axe	Axe	Axe	Axe	Douille	Douille	entretoise	Douille	entretoise	Rondelle	Rondelle	(40x52x2)		
Bock	Hebel	Zugstange	Halterung	Hebel	Einsetzstück	Schäkel	Oberes Rohr	Unteres Rohr	Rohr	Spann-schraube	Endstück	Zugstangen-rohr	Ohr	Achse	Feder	Achse	Achse	Achse	Achse	Achse	Achse	Achse	Büchse	Abstands-büchse	Abstands-büchse	Abstands-büchse	Scheibe	Scheibe	(40x52x2)			
Soporte	Palanca	Tirante	Soporte	Palanca	Tapón	Grapa	Tubo superior	Tubo inferior	Tornillo	tensor	Pico	Tubo del tirante	Ojete	Eje	Muelle	Eje	Eje	Eje	Eje	Eje	Eje	Eje	Casquillo	Casquillo	espaciador	Casquillo	espaciador	Arandela	Arandela	(40x52x2)		



KPH-2, 1A.28.000	Механизм подъёма	Lift Mechanism	Relevage	Hubwork	Mecanismo de elevación	I3
------------------	------------------	----------------	----------	---------	------------------------	----

1	2	3	4	5	6	7
КТП-1.08.420-001	I	Сапун	Breather	Reniflard	Entlüfter	Respiradero
КРН-2, 1А.28.609	I	Клапан за-медлительный	Retarding valve	Clapet ralentisseur	Verzögerungsventil	Válvula moderadora
Н.036.83.130	I	Рукав	Hose	Flexible	Schlauch	Manga
105051053-16	I	Ось	Axle	Axe	Achse	Eje
105051053-18	I	Ось	Axle	Axe	Achse	Eje
105051101-03	I	Ось	Axle	Axe	Achse	Eje
10507212000-03	I	Гидроцилиндр 50x28-320	Hydraulic cylinder 50x28-320	Vérin hydraulique 50x28-320	Hydraulikzylinder 50x28-320	Cilindro hidráulico 50x28-320
4-8x42.7070	I	Цепь (n = 7 зв.)	Chain (n = 7 links)	Chaîne (n = 7 maillons)	Kette (n = 7 Glieder)	Cadena (n=7 eslabones)
М20.5916	I	Гайка	Nut	Ecrou	Mutter	Tuerca
14.11371	3	Шайба	Washer	Rondelle	Scheibe	Arandela
20.11371	2	Шайба	Washer	Rondelle	Scheibe	Arandela
27x3.11371	5	Шайба	Washer	Rondelle	Scheibe	Arandela
30.10450	3	Шайба	Washer	Rondelle	Scheibe	Arandela
4x22.397	3	Шплинт	Cotter pin	Goupille	Splint	Chaveta partida
5x32.397	2	Шплинт	Cotter pin	Goupille	Splint	Chaveta partida
6, 3x32.397	5	Шплинт	Cotter pin	Goupille	Splint	Chaveta partida
6, 3x45.397	3	Шплинт	Cotter pin	Goupille	Splint	Chaveta partida
8x56.397	2	Шплинт	Cotter pin	Goupille	Splint	Chaveta partida

Делитель полевой КРН-2, 1.03.050А (рис. 14)

Outer Divider КРН-2, 1.03.050А (Fig. 14)

Planche à anclain КРН-2, 1.03.050А (fig. 14)

Außenteiler КРН-2, 1.03.050А (Abb. 14)

Divisor de siega КРН-2, 1.03.050А (fig. 14)

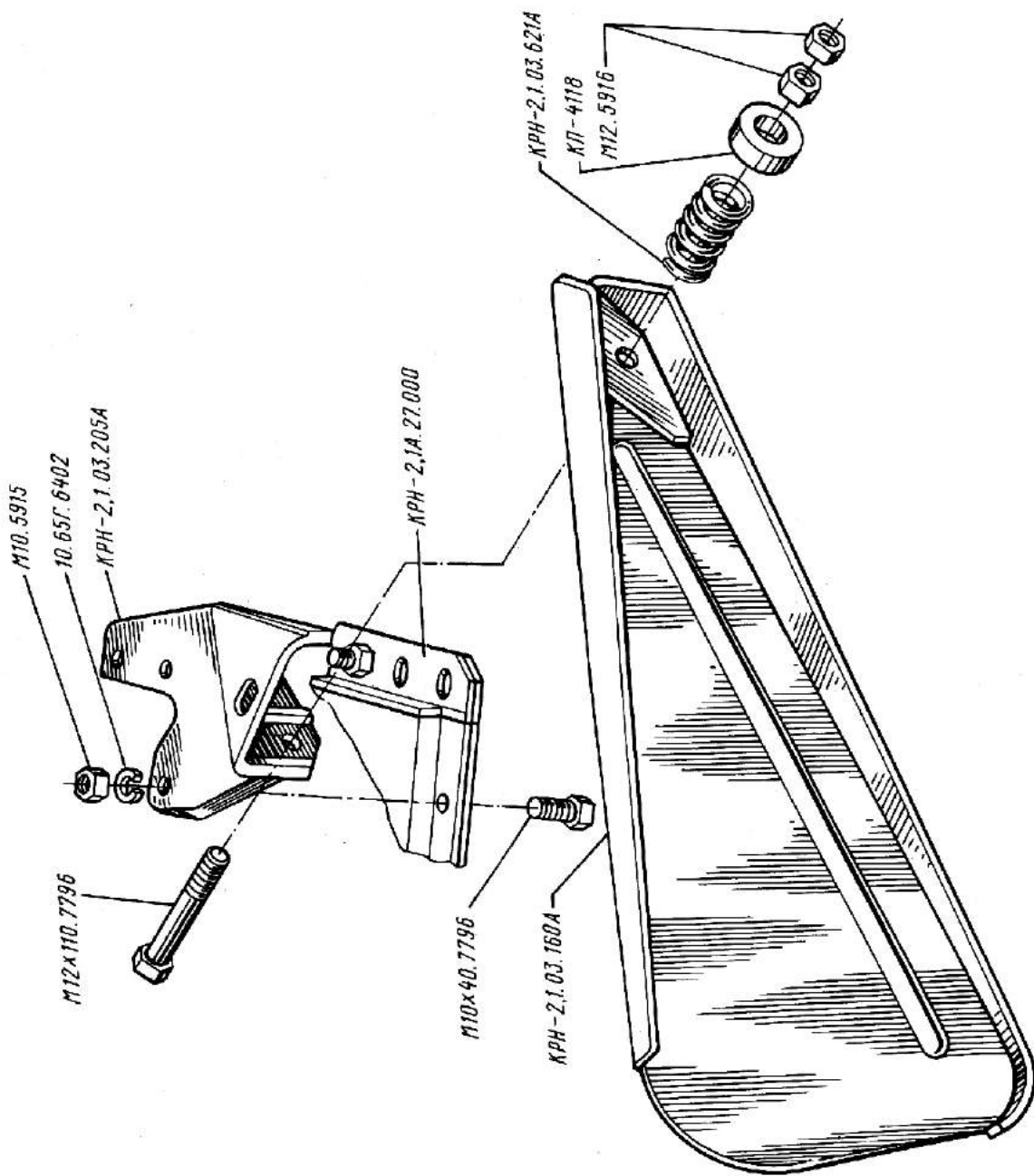
Cutter-bar de coupe

Divider panel

Support de diviseur

Spring

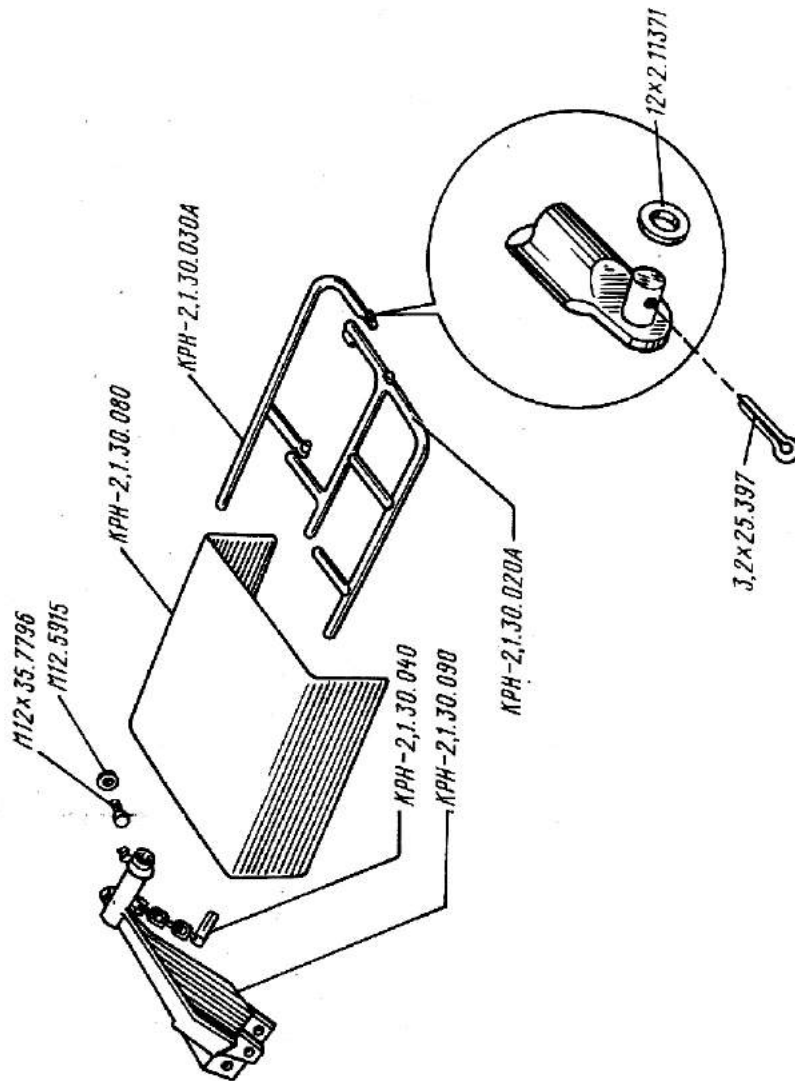
КРН-2, 1А.27.000	I	Брус режущий	bar	Barre	Schnittbalken	Barra de corte
КРН-2, 1.03.160А	I	Щиток делителя	Divider panel	Diviseur	Teilerblech	Tablero del divisor
КРН-2, 1.03.205А	I	Кронштейн делителя	Divider bracket	Support de diviseur	Teilerbock	Soporte del divisor
КРН-2, 1.03.621А	I	Пружина	Spring	Ressort	Feder	Muelle



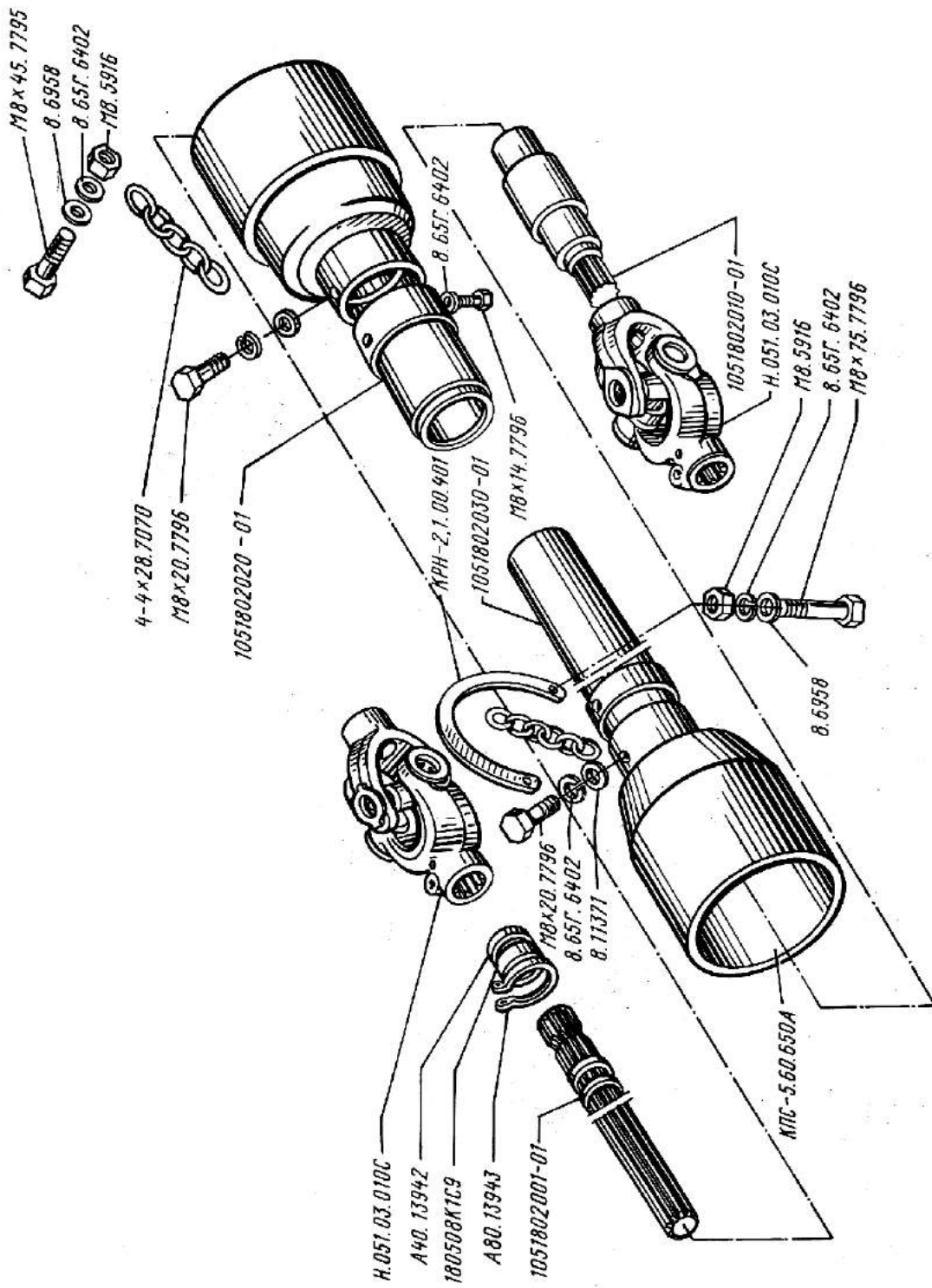
КPH-2, I. 03. 050A	Делитель полевой	Outer Divider	Planche à andain	Außenteiler	Divisor de siega	I4
--------------------	---------------------	------------------	---------------------	-------------	---------------------	----

1	2	3	4	5	6	7
КП-4118	I	Шайба	Washer	Rondelle	Scheibe	Arandela
MI0x40.7796	3	Болт	Bolt	Boulon	Schraube	Tornillo
MI2x110.7796	I	Болт	Bolt	Boulon	Schraube	Tornillo
MI0.5915	3	Гайка	Nut	Ecrou	Mutter	Tuerca
MI2.5916	2	Гайка	Nut	Ecrou	Mutter	Tuerca
IO.65Г.6402	3	Шайба	Washer	Rondelle	Scheibe	Arandela
<p><u>Определение роторов КРН-2,1.30.000 (рис. 15)</u> <u>Rotor Guard КРН-2,1.30.000 (Fig. 15)</u> <u>Protecteur des rotors КРН-2,1.30.000 (fig. 15)</u> <u>Kreiselhäube КРН-2,1.30.000 (Abb. 15)</u> <u>Protección de los rotores КРН-2,1.30.000 (fig. 15)</u></p>						
КРН-2,1.30.020А	I	Задняя часть	Guard, rear part	Partie arrière	Rückteil der Kreiselhäube	Parte trasera de la protección
КРН-2,1.30.030А	I	Передняя часть	Guard, front part	Partie avant	Vorderteil der Kreiselhäube	Parte delantera de la protección
КРН-2,1.30.040	I	Штифт	Dowel	Cheville	Stift	Pasador
КРН-2,1.30.080	I	Чехол	Jacket	Gaine	Schutzhülle	Funda
КРН-2,1.30.090	I	Кронштейн	Bracket	Support	Halter	Soporte
MI2x35.7796	I	Болт	Bolt	Boulon	Bolzen	Tornillo
MI2.5915	I	Гайка	Nut	Ecrou	Mutter	Tuerca
I2x2.1137I	I	Шайба	Washer	Rondelle	Scheibe	Arandela
3,2x25.397	I	Шплинт	Cotter pin	Goupille	Splint	Chaveta partida
<p><u>Передача карданная ККС-5.60.410А (рис. 16)</u> <u>Propeller Shaft Drive ККС-5.60.410А (Fig. 16)</u> <u>Transmission à cardan ККС-5.60.410А (fig. 16)</u> <u>Kardangetriebe ККС-5.60.410А (Abb. 16)</u> <u>Transmisión cardánica ККС-5.60.410А (fig. 16)</u></p>						
КРН-2,1.00.40I	I	Сюбза	Clamp	Etrier	Bügel	Grapa
ККС-5.60.650А	2	Кожух	Housing	Protecteur	Gehäuse	Cubierta
IO5I80200I-0I	I	Вал	Shaft	Arbre	Welle	Arbol
IO5I802010-0I	I	Вал	Shaft	Arbre	Welle	Arbol
IO5I802020-0I	I	Кожух	Housing	Protecteur	Gehäuse	Cubierta
IO5I802030-0I	I	Кожух	Housing	Protecteur	Gehäuse	Cubierta
H.05I.03.0100	I	Шарнир	Joint	Joint	Gelenk	Articulación
I80508KIC9	I	Подшипник	Bearing	Roulement	Lager	Cojinete

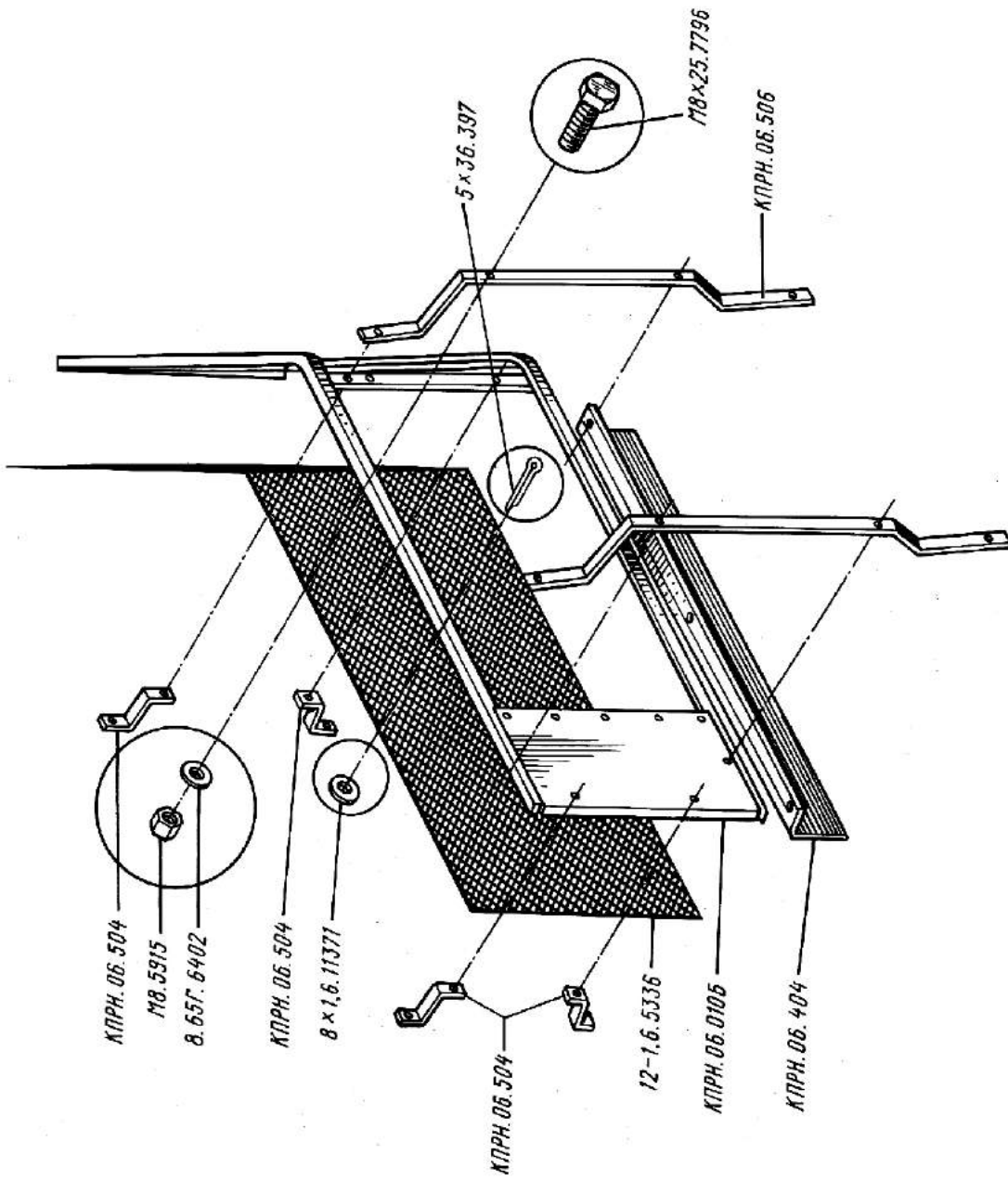
A40.13942	1	Кольцо	Ring	Ring	Anillo
A80.13943	2	Кольцо	Ring	Ring	Anillo
4-4x28.7070	2	Цепь (n=10 зв.)	Chain (n=10 links)	Chaîne (n=10 maillons)	Cadena (n = 10 eslabones)
M8x14.7796	6	Болт	Bolt	Boulon	Tornillo
M8x20.7796	2	Болт	Bolt	Boulon	Tornillo
M8x45.7795	1	Болт	Bolt	Boulon	Tornillo
M8x75.7795	1	Болт	Bolt	Boulon	Tornillo
M8.5916	2	Гайка	Nut	Ecrou	Tuerca
8.65Г.6402	8	Шайба	Washer	Rondelle	Arandela
8.6958	2	Шайба	Washer	Rondelle	Arandela
8.11371	2	Шайба	Washer	Rondelle	Arandela



KPH-2,1.30.000	Ограждение роторов	Rotor Guard	Protecteur des rotors	Kreiselschutze	Protección de los rotors	I5
----------------	--------------------	-------------	-----------------------	----------------	--------------------------	----



КПС-5.60.410А	Передача карданная	Propeller Shaft Drive	Transmission à cardan	Kardange- triebe	Transmisión cardánica	16
---------------	-----------------------	-----------------------------	--------------------------	---------------------	--------------------------	----



КЛРН.06.0005	Ограждение кабины трактора	Tractor Cab Guard	Protège- cabine du tracteur	Schutzgitter der Schlep- perkabine	Protección de la cabina del tractor	I7
--------------	----------------------------------	-------------------------	-----------------------------------	--	---	----

I	2	3	4	5	6	7
---	---	---	---	---	---	---

Ограждение кабины трактора КИРН.06.000Б (рис. 17)

Tractor Cab Guard КИРН.06.000Б (Fig. 17)

Protège-cabine du tracteur КИРН.06.000Б (fig. 17)

Schutzgitter der Schlepperkabine КИРН.06.000Б (Abb. 17)

Protección de la cabina del tractor КИРН.06.000Б (fig. 17)

КИРН.06.010Б	I	Рама	Frame	Carcasse	Rahmen	Bastidor
КИРН.06.404	I	Лист нижний	Lower plate	Tôle in- férieure	Unteres Blech	Chapa inferior
КИРН.06.504	4	Кронштейн	Bracket	Support	Halte- rung	Soporte
КИРН.06.506	2	Кронштейн	Bracket	Support	Halte- rung	Soporte
I2-I, 6.5336	I	Сетка	Net	Toile	Netz	Rejilla
M8x25.7796	7	Болт	Bolt	Boulon	Schraube	Tornillo
M8.5915	7	Гайка	Nut	Ecrou	Mutter	Tuerca
8.65Г.6402	7	Шайба	Washer	Rondelle	Scheibe	Arandela
8xI, 6.II37I	36	Шайба	Washer	Rondelle	Scheibe	Arandela
5x36.397	36	Шплинт	Cotter pin	Goupille	Splint	Chaveta partida

Шарнир Н.051.03.010С (рис. 18)

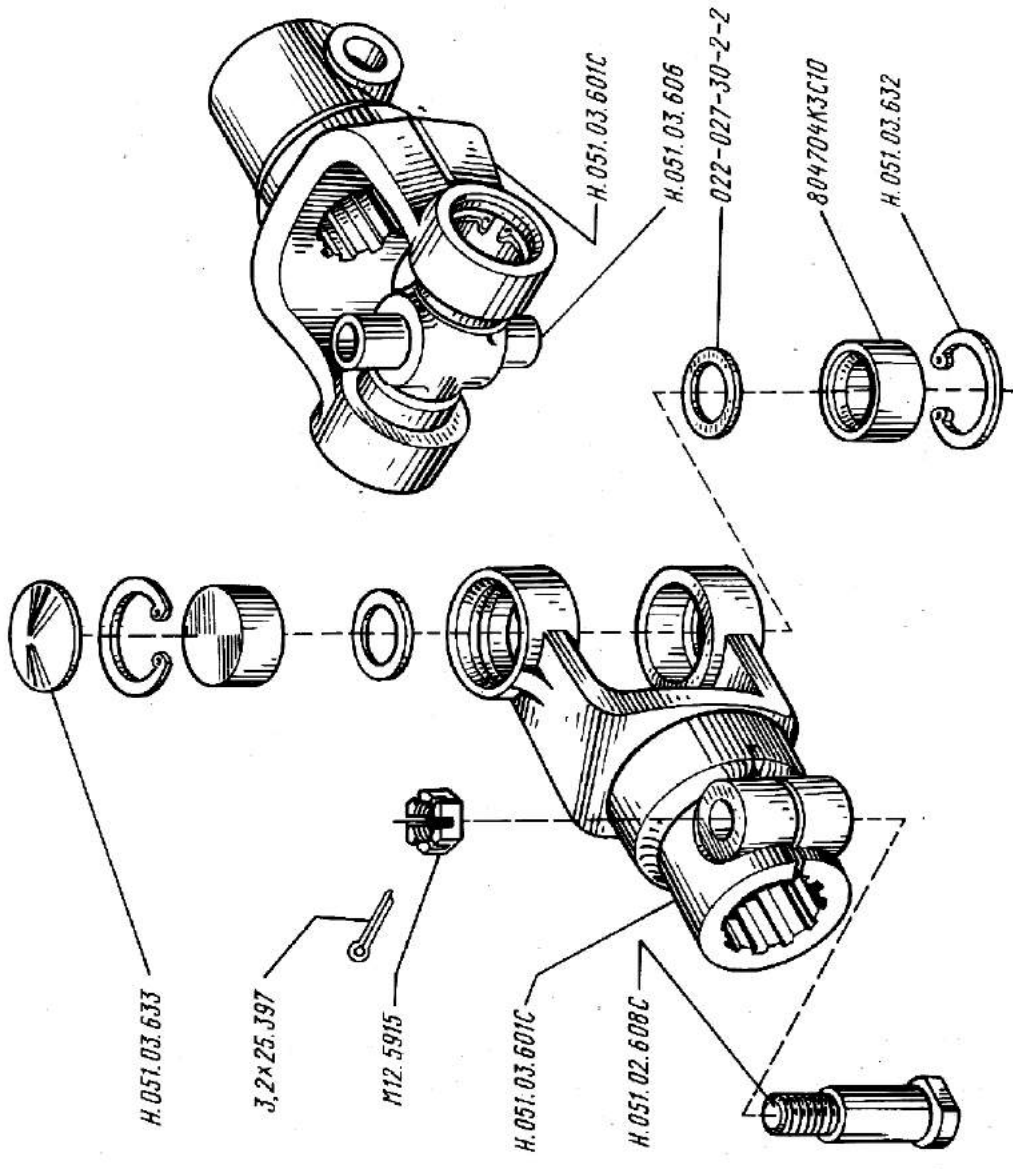
Joint Н.051.03.010С (Fig. 18)

Joint de cardan Н.051.03.010С (fig. 18)

Gelenk Н.051.03.010С (Abb. 18)

Articulación Н.051.03.010С (fig. 18)

Н.051.03.601С	2	Вилка	Yoke	Fourche	Gelenkgabel	Horquilla
Н.051.03.606	I	Крестовина	Cross-piece	Croisillon	Gelenkkreuz	Cruceta
Н.051.03.608С	2	Болт специальный	Special bolt	Boulon spécial	Spezial- bolzen	Tornillo especial
Н.051.03.632	4	Кольцо пружинное	Spring ring	Bague élastique	Feder- ring	Anillo de resorte
Н.051.03.633	I	Пластина круглая	Round plate	Plaque ronde	Keppe	Flaca
80470Ж3С10	4	Подшипник	Bearing	Roulement	Lager	redonda
022-027-30-2-2	4	Кольцо	Ring	Bague	Ring	Cojinete
M12.5915	2	Гайка	Nut	Ecrou	Mutter	Anillo
3, 2x25, 397	2	Шплинт	Cotter pin	Goupille	Splint	Tuerca
						Chaveta partida



H.051.03.0100	Шарнир	Joint	Joint de cardan	Gelenk	Articulación	I8
---------------	--------	-------	-----------------	--------	--------------	----

СТАНДАРТИЗОВАННЫЕ ИЗДЕЛИЯ
 STANDARDIZED ARTICLES
 PIÈCES NORMALISÉES
 NORMTEILE
 ARTICULOS ESTANDARIZADOS

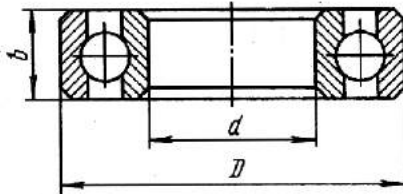
В разделе "Стандартизованные изделия" графы означают: 1 - Обозначение; 2 - Размеры, мм; 3 - Номер рисунка; 4 - Количество на машину

The columns below are designated as follows: 1 - Designation; 2 - Dimensions, mm; 3 - Fig. No.; 4 - Quantity per machine

Dans la rubrique "Pièces normalisées", il faut lire: 1 - Référence; 2 - Cotes, mm; 3 - Figure n°; 4 - Quantité par machine

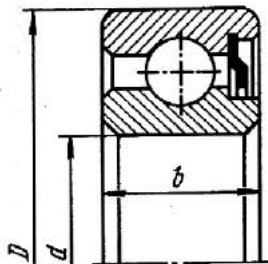
Im Abschnitt "Normteile" bedeuten die Spalten: 1 - Bezeichnung; 2 - Maße, mm; 3 - Abbildungsnummer; 4 - Stückzahl je Maschine

En el apartado "Artículos estandarizados" las columnas denotan: 1 - Designación; 2 - Dimensiones, mm; 3 - Número de la figura; 4 - Cantidad por máquina



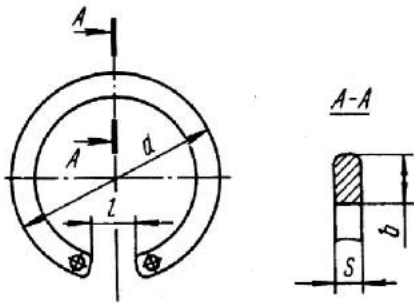
Подшипники шариковые радиальные однорядные
 Single-Row Radial Ball Bearings
 Roulements à une rangée de billes
 Einreihige Rillenkugellager
 Cojinetes de una fila de bolas radiales

I	2			3	4
	d	D	b		
307.8338	35	80	21	9, 10	7
308.8338	40	90	23	7, 8, 9, 10	12



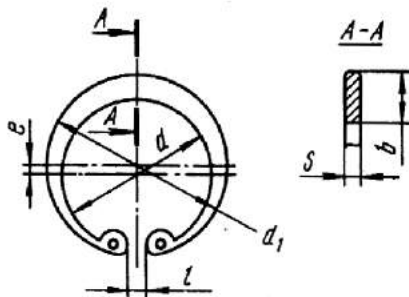
Подшипник шариковый радиальный однорядный
 с защитной шайбой
 Single-Row Radial Ball Bearing with
 Shield
 Roulement à une rangée de billes avec rondelle
 protectrice
 Einreihiges Rillenkugellager mit Deckscheibe
 Cojinete de una fila de bolas radial
 con arandela protectora

I	2			3	4
	d	D	b		
60208.7242	40	80	18	6	4



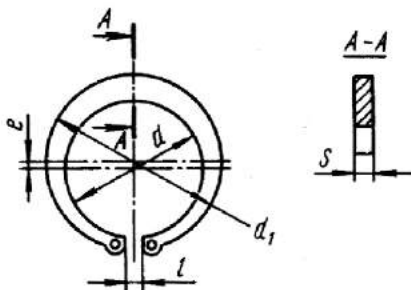
Кольца пружинные упорные плоские внутренние
 концентрические
 Concentric Inner Thrust Flat Spring
 Rings
 Bagues de butée élastiques plates intérieures
 concentriques
 Flache federnde konzentrische Innen-Druckringe
 Anillos de resorte de tope planos interiores
 concéntricos

I	2				3	4
	d	b	s	l		
IE80.I394I	85,5	6,0	2,0	18	10, II	7
IE90.I394I	95,5	6,0	2,0	20	7, 9, 10, II	12



Кольца пружинные упорные плоские внутренние
 эксцентрические
 Eccentric Inner Thrust Flat Spring Rings
 Bagues de butée élastiques plates intérieures
 excentriques
 Flache federnde exzentrische Innen-Druckringe
 Anillos de resorte de tope planos interiores
 excéntricos

I	2						3	4
	d	d ₁	b	l	s	e		
A80.I3943	85,5	76,3	6,1	18	2,0	1,5	16	2
B80.I3943	85,5	76,3	6,1	18	2,0	1,5	6	4



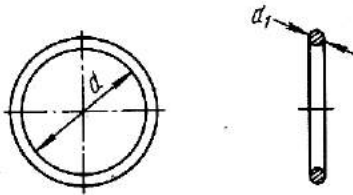
Кольцо пружинное упорное плоское наружное
 эксцентрическое
 Eccentric Outer Thrust Flat Spring Ring
 Bague de butée élastique plate extérieure
 excentrique
 Flache federnde exzentrische Außen-Druckringe
 Anillo de resorte de tope plano exterior
 excéntrico

I	2					3	4
	d	d ₁	l	s	e		
A40.I3942	36,5	44,7	6,0	1,7	1,4	16	1



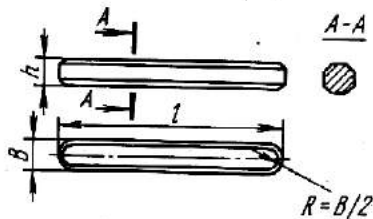
Манжеты резиновые армированные для валов
 Reinforced Rubber Collars for Shafts
 Garnitures en caoutchouc armé pour arbres
 Gummimanschetten mit Einlage für Wellen
 Copas de goma armadas para los árboles

I	2			3	4
	d	D	h		
I.I-55x80-I	55	80	10	9, 10	4
I.I-65x90-I	65	90	10	9, 10	6



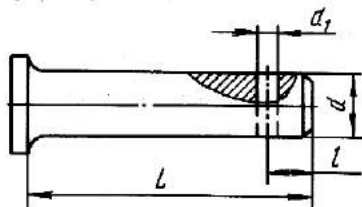
Кольца резиновые уплотнительные круглого сечения
 Round-Section Rubber Sealing Rings
 Bagues d'étanchéité en caoutchouc à section ronde
 Rundgummi-Dichtungsringe
 Anillos de goma de empaquetadura de sección redonda

I	2		3	4
	d	d ₁		
022-027-30-2-2	21,5	3,0	16	4
080-090-58-2-4	78,5	5,8	7	I
110-120-58-2-2	108,0	5,8	7	I



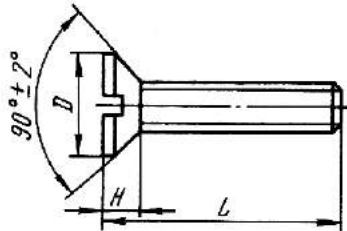
Шпонки призматические
 Prismatic Keys
 Clavettes parallèles
 Paßfedern
 Chavetas prismáticas

I	2			3	4
	B	h	l		
I2x8x36.23360	12	8	36	9, 10	10
I2x8x40.23360	12	8	40	6	I
I2x8x50.23360	12	8	50	7	I



Ось
 Achse
 Axe
 Achse
 Eje

I	2				3	4
	d	d ₁	L	l		
2-16вI2xI05.9650	16	4,0	105	95	5	I



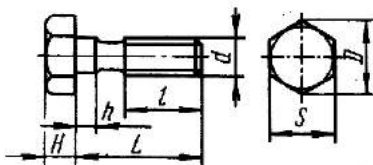
Винт с потайной головкой
Countersunk Screw
Vis à tête fraisée
Senkschraube
Tornillo de cabeza embutida

I	2			3	4
	D	H	L		
M8x25.I7475	I4,5	4	25	8	8



Болты шестигранные с уменьшенной головкой
Reduced Head Hex Bolts
Boulons à tête six pans réduite
Sechskantschrauben mit verkleinertem Kopf
Tornillos hexagonales de cabeza reducida

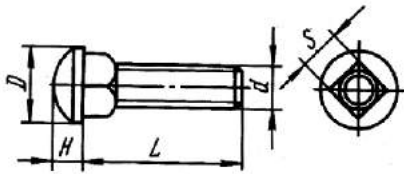
I	2					3	4
	D	S	H	L	l		
M8xI6.7796	I3,I	I2	5	I6	I6	2	8
M8x20.7796	I3,I	I2	5	20	20	6	3
MI0x25.7796	I5,3	I4	6	25	25	2	22
MI0x30.7796	I5,3	I4	6	30	30	6, 8	27
MI0x35.7796	I5,3	I4	6	35	35	I2	9
MI0x40.7796	I5,3	I4	6	40	40	8	6
MI2x30.7796	I8,7	I7	7	30	30	7	I2
MI2x35.7796	I8,7	I7	7	35	35	I2, I5	7
MI4x35.7796	20,9	I9	8	35	35	4	2
MI4x45.7796	20,9	I9	8	45	45	4	2
M20x40.7796	33,3	30	I3,0	40	40	I2	3
M20x50.7796	33,3	30	I3,0	50	50	I4	4



Болты шестигранные с уменьшенной головкой и направляющим подголовком
Hex Bolts with Reduced Head and Guide Neck
Boulons à tête six pans réduite et à collet guide
Sechskantschrauben mit verkleinertem Kopf und Führungensatz
Tornillos hexagonales de cabeza reducida y cuello guía

I	2						3	4
	D	S	H	h	L	l		
M8x45.7795	I3,I	I2	5	4	45	22	I6	I
M8x75.7795	I3,I	I2	5	4	75	22	I6	I

Болт с увеличенной полукруглой головкой и квадратным подголовком



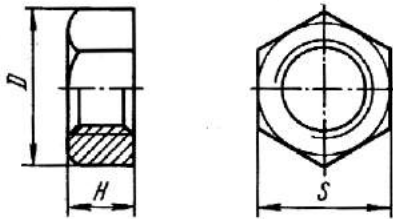
Bolt with Increased Cheese Head and Square Neck

Boulon à tête bombée agrandie et à collet carré

Flachrundschaube mit vergrößertem Kopf und Vierkantansatz

Tornillo de cabeza semirredonda aumentada y cuello cuadrado

I	2				3	4
	D	H	L	d		
M10x25.7802	23	5	25	10	8	8



Гайки шестигранные

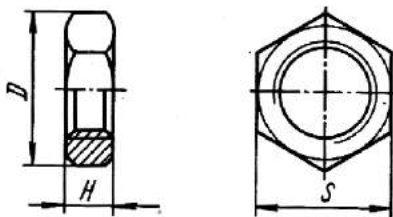
Hex Nuts

Ecrous à six pans

Sechskantmuttern

Tuercas hexagonales

I	2			3	4
	S	H	D		
M6.59I5	10	15	10,9	2	2
M8.59I5	13	6,5	14,2	8, 17,	11
M10.59I5	17	8	18,7	2, 8	45
M12.59I5	19	10	20,9	5, 12, 15, 18	7
M14.59I5	22	11	24,3	4	4
M16.59I5	24	13	26,5	6	2
M24.59I5	36	19	39,6	3	1



Гайки шестигранные

Hex Nuts

Ecrous à six pans

Sechskantmuttern

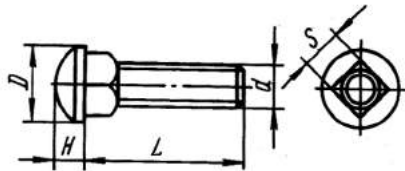
Tuercas hexagonales

I	2			3	4
	S	D	H		
M16x1,5.59I6	24	26,5	8	9	16
M20.59I6	30	33,3	9	7, 11, 12	14

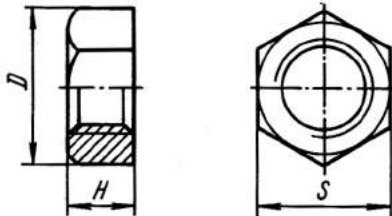
Болт с увеличенной полукруглой головкой и квадратным подголовком

Bolt with Increased Cheese Head and Square Neck
 Boulon à tête bombée agrandie et à collet carré
 Flachrundschräube mit vergrößertem Kopf und Vierkantansatz

Tornillo de cabeza semirredonda aumentada y cuello cuadrado

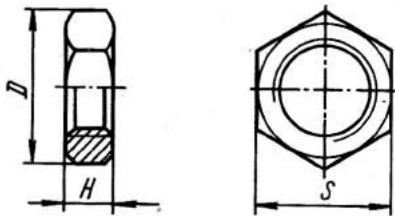


I	2				3	4
	D	H	L	d		
MI0x25.7802	23	5	25	10	8	8



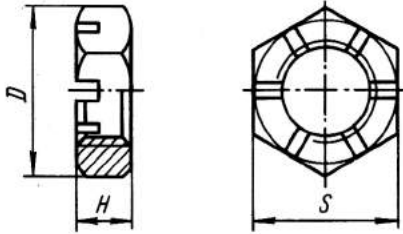
Гайки шестигранные
 Hex Nuts
 Ecrous à six pans
 Sechskantmuttern
 Tuercas hexagonales

I	2			3	4
	S	H	D		
M6.59I5	10	15	10,9	2	2
M8.59I5	13	6,5	14,2	8, 17,	11
MI0.59I5	17	8	18,7	2, 8	45
MI2.59I5	19	10	20,9	5, 12, 15, 18	7
MI4.59I5	22	11	24,3	4	4
MI6.59I5	24	13	26,5	6	2
M24.59I5	36	19	39,6	3	1



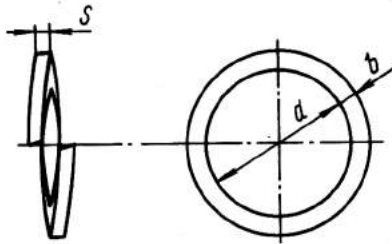
Гайки шестигранные
 Hex Nuts
 Ecrous à six pans
 Sechskantmuttern
 Tuercas hexagonales

I	2			3	4
	S	D	H		
MI6xI,5.59I6	24	26,5	8	9	16
M20.59I6	30	33,3	9	7, 11, 12	14



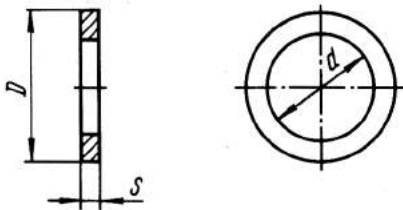
Гайки шестигранные прорезные низкие
Thin Slotted Hex Nuts
Ecrous six pans bas à fentes
Niedrige geschlitzte Sechskantmuttern
Tuercas hexagonales ranuradas bajas

I	2			3	4
	S	H	D		
MI4xI,5.59I9	22	II	24,3	9	8
MI6,59I9	24	I2	26,5	5	I
M24,59I9	36	I5	39,6	3, 7	4



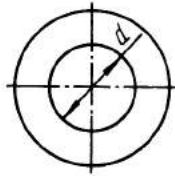
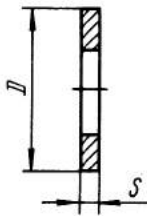
Шайбы пружинные
Spring Washers
Rondelles élastiques
Federringe
Arandelas de resorte

I	2			3	4
	d	S	b		
6.65Г.6402	6,1	1,2	2,0	7	4
8.65Г.6402	8,1	1,6	2,5	2, 6, 7, 8, I7	22
10.65Г.6402	10,1	2,0	3,0	2, 6, 8, I4	73
12.65Г.6402	12,1	2,5	3,5	7, I2	6
14.65Г.6402	14,2	3,0	4,0	4	2



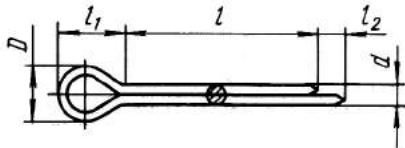
Шайбы
Washers
Rondelles
Scheiben
Arandelas

I	2			3	4
	d	D	S		
I6.I0450	I7,0	28,0	2,0	6	10
30.I0450	3I,0	50,0	3,0	13	3



Шайбы
Washers
Rondelles
Scheiben
Arandelas

I	2			3	4
	d	D	S		
6.II37I	6,4	12,5	1,6	7	4
8.II37I	8,4	17,0	1,6	2	8
10.II37I	10,5	21,0	2	8	20
12.II37I	13,0	24,0	2,5	6, 15	4
14.II37I	15,0	28	2,5	13	3
20.II37I	21	37,0	3,0	13	2
24.II37I	25	44	4,0	3	1
27.II37I	28	50	3,0	13	5



Шплинты
Cotter Pins
Goupilles
Splinte
Chavetas partidas

I	2					3	4
	D	d	l	l ₁	l ₂		
3,2x25.397	5,8	2,8	25	6,4	3,2	15, 18	5
3,2x32.397	5,8	2,8	32	6,4	3,2	3, 6	2
4x20.397	7,4	3,7	20	8,0	4,0	6	2
4x22.397	7,4	3,7	22	8,0	4,0	13	1
4x25.397	7,4	3,7	25	8,0	4,0	15	1
4x40.397	7,4	3,7	40	8,0	4,0	5	3
5x32.397	9,2	4,6	32	10,0	4,0	13	2
5x40.397	9,2	4,6	40	10,0	4,0	3, 7	3
6,3x32.397	11,1	5,6	32	14	4,0	13	5
6,3x40.397	11,1	5,6	40	14	4,0	6	1
6,3x50.397	11,1	5,6	45	14	4,0	3	1
6,3x56.397	11,1	5,6	50	14	4,0	11	1
8x56.397	13,5	7,5	56	16	4,0	13	2

НОМЕРНОЙ УКАЗАТЕЛЬ
 NUMERICAL INDEX
 INDEX NUMERIQUE
 NUMMERNVERZEICHNIS
 INDICE NUMERICO

Обозначение Designation Référence Bezeichnung Designación	Номер рисунка Fig.No. N° de figure Abbildungs- nummer Número de la figura
I	2

KPH-2, IA.04.000	I, 2
KPH-2, IA.04.020	2
KPH-2, IA.04.4I5	2
KPH-2, IA.04.4I6	2
KPH-2, IA.04.4I7	2
KPH-2, IA.20.000	I, 3, 5
KPH-2, IA.20.0IO	3
KPH-2, IA.20.030	3
KPH-2, IA.2I.000	I, 4, 5
KPH-2, IA.2I.0IO	4
KPH-2, IA.23.000	3
KPH-2, IA.24.000	6
KPH-2, IA.24.I0I	6
KPH-2, IA.2I.60I	6
KPH-2, IA.2I.80I	6
KPH-2, IA.25.0IO	7
KPH-2, IA.25.I0I	7
KPH-2, IA.25.606	7
KPH-2, IA.26.000	I
KPH-2, IA.27.050	I2, I3
KPH-2, IA.27.060	8
KPH-2, IA.27.4I6	9, IO
KPH-2, IA.27.4I7	8
KPH-2, IA.27.6I8	9
KPH-2, IA.27.6I9	9
KPH-2, IA.28.000	I, I3
KPH-2, IA.28.0IO	I3
KPH-2, IA.28.020	I3
KPH-2, IA.28.080	I3
KPH-2, IA.28.I00	I3
KPH-2, IA.28.I0I	I3
KPH-2, IA.28.IIO	I3
KPH-2, IA.28.I40	I3
KPH-2, IA.28.I50	I3
KPH-2, IA.28.I60	I3
KPH-2, IA.28.I70	I3
KPH-2, IA.28.I80	I3
KPH-2, IA.28.200	I3
KPH-2, IA.28.406	I3
KPH-2, IA.28.603	I3

Обозначение Designation Référence Bezeichnung Designación	Номер рисунка Fig.No. N° de figure Abbildungs- nummer Número de la figura
I	2

KPH-2, IA.28.605	I3
KPH-2, IA.28.607	I3
KPH-2, IA.28.6I4	I3
KPH-2, IA.28.6I9	I3
KPH-2, IA.28.62I	I3
KPH-2, IA.28.805	I3
KPH-2, IA.28.8II	I3
KPH-2, IA.28.8I9	I3
KPH-2, I.00.40I	I6
KPH-2, I.0I.350	3
KPH-2, I.02.I0I	4
KPH-2, I.03.000E	I, 8, 9, IO, II, I2, I4
KPH-2, I.03.003	7
KPH-2, I.03.004	7
KPH-2, I.03.005	8
KPH-2, I.03.006	8
KPH-2, I.03.007	8
KPH-2, I.03.009	9, IO
KPH-2, I.03.0IOA	8, 9, IO
KPH-2, I.03.0I3	7
KPH-2, I.03.020B	8
KPH-2, I.03.050A	I4
KPH-2, I.03.060	I2
KPH-2, I.03.080E	7
KPH-2, I.03.I02	II
KPH-2, I.03.I03B	7
KPH-2, I.03.IIOA	8, II
KPH-2, I.03.I60A	I2, I4
KPH-2, I.03.20IA	7, I2
KPH-2, I.03.202A	7
KPH-2, I.03.203	7
KPH-2, I.03.205A	I4
KPH-2, I.03.3IO	8
KPH-2, I.03.40IA	8
KPH-2, I.03.405E	9, IO, II
KPH-2, I.03.4IO	8
KPH-2, I.03.4I4	3, I3
KPH-2, I.03.430	9

Обозначение Designation Référence Bezeichnung Designación	Номер рисунка Fig.No. N° de figure Abbildungs- nummer Número de la figura
I	2

KPH-2, I.03.46I	6, II
KPH-2, I.03.467	7
KPH-2, I.03.47I	7
KPH-2, I.03.472	7
KPH-2, I.03.473	7
KPH-2, I.03.477	7
KPH-2, I.03.602B	7
KPH-2, I.03.603A	II
KPH-2, I.03.604E	9, IO
KPH-2, I.03.605A	7
KPH-2, I.03.606	II
KPH-2, I.03.609A	9, IO
KPH-2, I.03.6IIA	9, IO
KPH-2, I.03.6I2E	9, IO, II
KPH-2, I.03.62IA	I4
KPH-2, I.03.65I	IO
KPH-2, I.03.652	9, IO
KPH-2, I.03.80I	9, IO
KPH-2, I.05.00I	6
KPH-2, I.05.0IO	6
KPH-2, I.05.I02A	6
KPH-2, I.05.204	6
KPH-2, I.05.402	6
KPH-2, I.05.403	6
KPH-2, I.05.405	6
KPH-2, I.05.604	6
KPH-2, I.07.000	I, 5
KPH-2, I.07.0IOE	5
KPH-2, I.07.020	5
KPH-2, I.07.030E	5
KPH-2, I.07.040	5
KPH-2, I.07.60IA	5, 6
KPH-2, I.30.000	I5
KPH-2, I.30.020A	I5
KPH-2, I.30.030A	I5
KPH-2, I.30.040	I5
KPH-2, I.30.080	I5
KPH-2, I.30.090	I5
KPH.00.603	3
K3HM.02.444	I3

I	2
КЭНМ.03.637Б	5
КДП-657	5
КПВ.05.415	7
КПВ.07.416	II
КПВ.07.418	II
КПС-5.42.605-00I	6, II
КПС-5.60.410А	I, I6
КПРН.03.44I	9
КПРН.03.606	8
КПРН.06.000Б	I7
КПРН.06.010Б	I7
КПРН.06.404	I7
КПРН.06.504	I7
КПРН.06.506	I7
КЛ-4II8	5, I4
КЛ-6I27Б	6, I3
КТП-I.08.420-00I	I3
Н.036.83.130	I3
Н.05I.03.010С	I6, I8
Н.05I.03.60IC	I8
Н.05I.03.606	I8
Н.05I.03.608С	I8
Н.05I.03.632	2, I8
Н.05I.03.633	I8
УБ-2800	6
I05.00.60I.003-0I	6
I05.00.60I.006	6
I05.00.60I.008-0I	6
I05.00.60I.090-0I	6
I05.00.602.070	6
I05.I8.0200I-0I	I6
I05.I8.02.010-0I	I6
I05.I8.02.020-0I	I6
I05.I8.02.030-0I	I6
I05.05I.053-I6	I3
I05.05I.053-I8	I3
I05.05I.I0I-03	I3
I05.072.I2.000-03	I3
4-4x28.7070	I6
4-8x42.7070	I3
307.8338	9, I0, II

I	2
308.8338	7, 9, I0, II
804704K3C10	I8
I80508KIC9	I6
A40.I3942	I6
A80.I3943	I6
B80.I3943	6
IB80.I394I	9, I0, II
IB90.I394I	7, 9, I0, II
BYI8,73IP.3722	6
I-55x80-I.8752	9, I0
I-65x90-I.8752	9, I0, II
022-027-30-2-2	I8
080-090-58-2-4	7
I2x8x36.23360	9, I0, II
I2x8x40.23360	6
I2x8x50.23360	7
2-I6BI2xI05.9560	5
I2-I,6.5336	I7
M6xI2.7798	7
M8xI4.7796	I6
M8xI6.7796	2
M8x20.7796	6, I6
M8x25.7796	8, I7
M8x25.I7475	8
M8x45.7795	I6
M8x75.7795	I6
MI0x25.7796	2, 8
MI0x35.7796	6, 8
MI0x40.7796	8, I4
MI2x30.7796	7
MI2x35.7796	I2, I5
MI2xII0.7796	I4
MI4x35.7796	4
M20x40.7796	I2
M20x45.7796	7
M20x50.7796	I0
M8.59I5	8, I7
M8.59I6	I6
MI0.59I5	2, 8, I4
MI2.59I5	5, I2, I5, I8

I	2
MI2	I0
MI2.59I6	I4
MI4.59I5	4
MI6.59I5	6
MI6.59I9	5
M20.59I6	7, I2, I3
M24.59I9	3, 7
6.65Г.6402	7
8.65Г.6402	2, 6, 8, I6, I7
I0.65Г.6402	2, 6, 8, I4
I2.65Г.6402	I2
I4.65Г.6402	4
I6.9649	5
8.II37I	2, I6
8xI,6.II37I	I7
I0.II37I	8
I2.II37I	6
I2x2.II37I	6
I4.II37I	I3
20.II37I	I3
24.II37I	3
27x3.II37I	I3
I6.I0450	6
I6xI,5.10450	6
3,2x25.397	I5, I8
3,2x32.397	3, 6
4x20.397	6
4x22.397	I3
4x40.397	5
5x32.397	I3
5x40.397	3
6,3x32.397	I3
6,3x40.397	6
6,3x45.397	I3
6,3x50.397	3
6,3x56.397	II
8x56.397	I3
I.2.II6	4, 6, 7, 9, I0

СОДЕРЖАНИЕ

Правила пользования каталогом.....	3
Назначение.....	3
Основные технические данные и характеристики.....	3
Схема комплектования косилки КРН-2,1А роторами и ножами.....	7
Сборочные единицы и детали.....	8
Стандартизованные изделия.....	38
Номерной указатель.....	45