

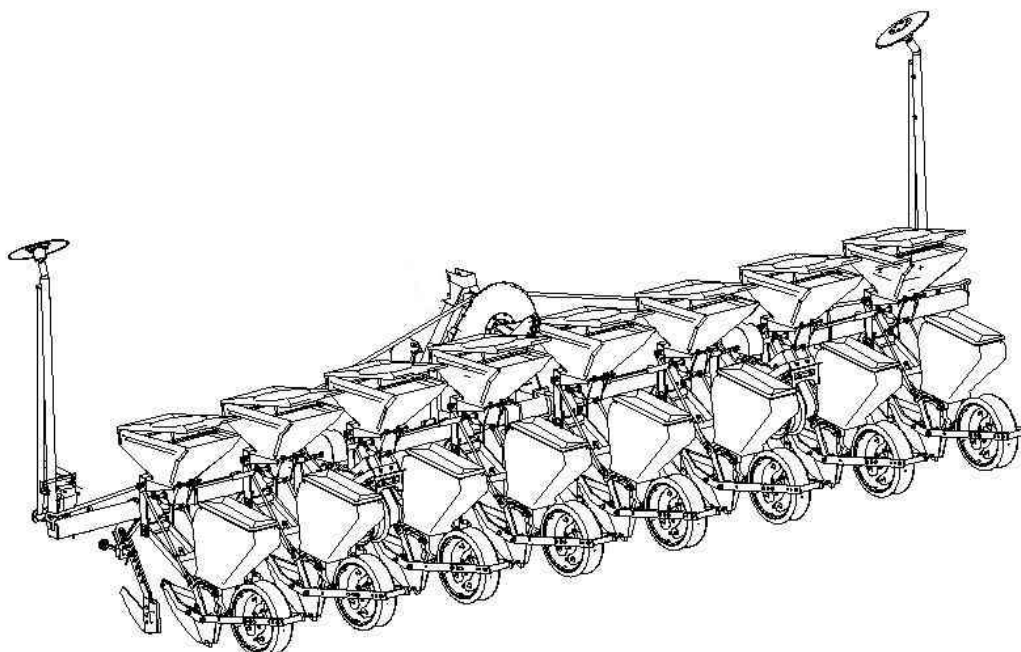


S.C. MECANICA CEHLĂU S.A.®

610202 Piatra Neamț – România, str. Dumbravei nr. 6
J 27/8/1991; CUI:2045262; cont BCR RO 45 RNCB 0196027797940001
capital social subscris si varsat: 23 990 846 lei
tel.: 0040 233 211104, 213893, 215820; fax 0040 233 216069, 210423,
e-mail: ceahlau@mecanicaceahlau.ro ; web: www.mecanicaceahlau.ro



Catalogul Pieselor de Schimb Spare Parts Catalogue Каталог запчастей



SPC4 – 6 – 8M / SPC4 – 6 – 8FS
SPC6 – 8ML / SPC6 – 8FSL

Înainte de a efectua orice operațiune pe acest utilaj, vă rugăm. să citiți cu atenție instrucțiunile de operare.

Before performing any operations on this machine, please read carefully the running operations.

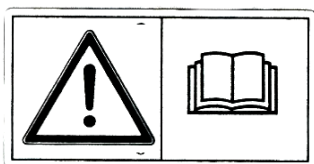


Catalogul Pieselor de Schimb Spare Parts Catalogue Каталог запчастей

**SEMANATORI DE PRECIZIE PENTRU
PLANTE PRASITOARE**

ТОЧНЫЕ СЕЯЛКИ ДЛЯ ПРОПАШНЫХ КУЛЬТУР

**SPC4M; SPC6M; SPC8M;
SPC4FS; SPC6FS;
SPC8FS; SPC6ML; SPC8ML;
SPC6FSL si SPC8FSL**



Inainte de a efectua orice operatiune pe acest utilaj, va rugam sa cititi cu atentie instructiunile de operare.



Noi garantam securitatea

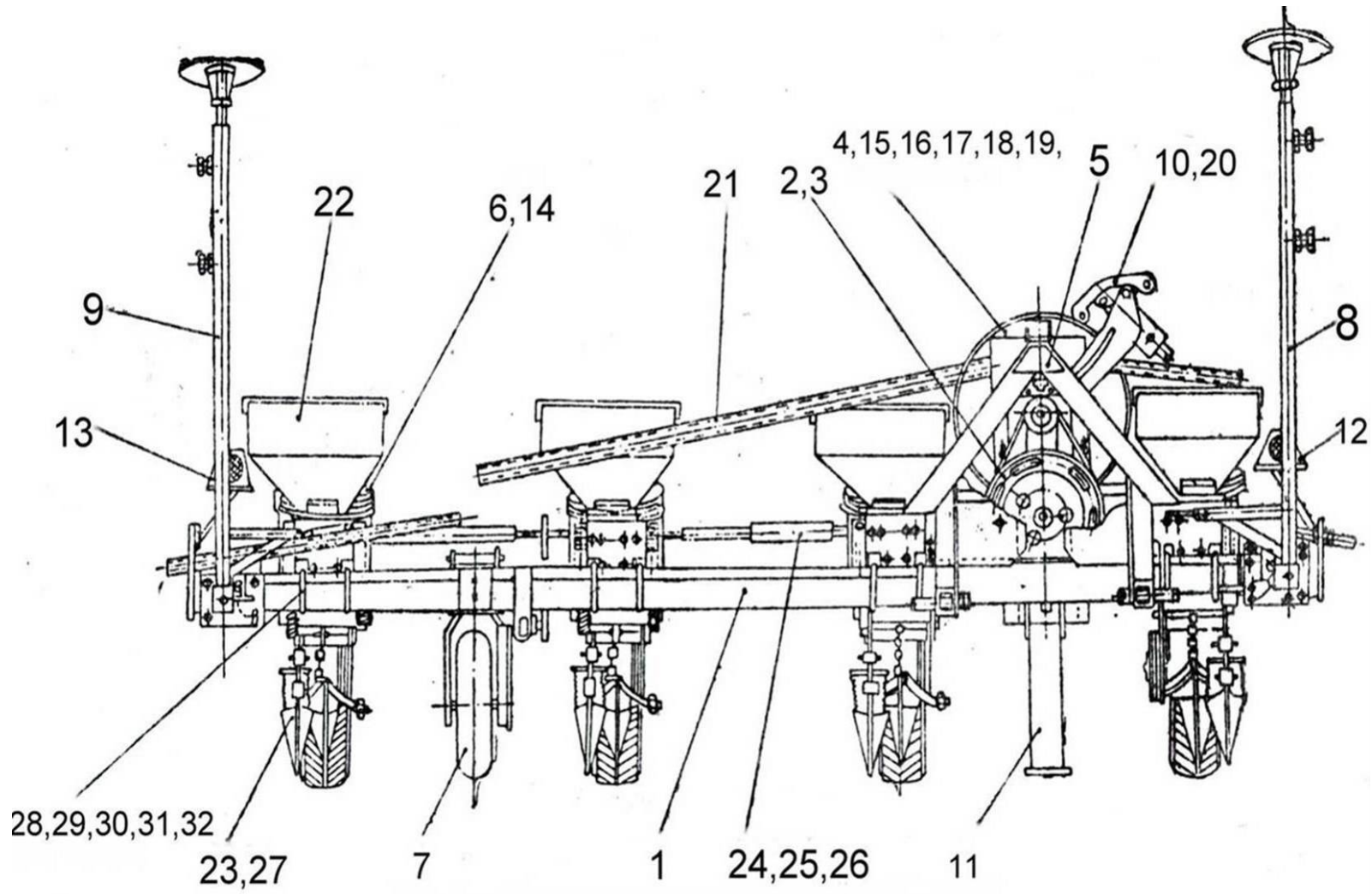


Fig . 1

**SPC4 – 6 - 8M / SPC4 – 6 - 8FS
SPC6 –8ML / SPC6 – 8FSL**

Fig. 1

Poz.	Denumire reper	Part denomina-tion		No. Desen / Norma	x= Da, - = Nu/x=Yes, -=Not/x=, =/=										Obs.	
					SPC4		SPC6				SPC8					
					M	FS	M	ML	FS	FSL	M	ML	FS	FSL		
1	a	Bară suport	Support bar	Опорный брус	SPC4FS-10.0M	x	x	-	-	-	-	-	-	-	-	
	b				SPC6-10.00.00D	-	-	x	-	x	-	-	-	-	-	
	c				SPC6-10.00.00C	-	-	-	-	-	-	x	-	x	-	
	d				SPC6L-1.00B	-	-	-	x	-	x	-	-	-	-	
	e				SPC8L-1.00B	-	-	-	-	-	-	-	x	-	x	
	f				SPC6L-1.00A	-	-	-	x	-	x	-	-	-	-	Variantă la poz. d.e.
	g				SPC8L-1.00A	-	-	-	-	-	-	-	x	-	x	
	h	Proțap asamblat	Trailing hitch, ass	Дышло	SK12L-14.0	-	-	-	x	-	x	-	x	-	x	
	i				SPC8L-14.0A	-	-	-	-	-	-	-	-	-	-	
	j				SPC8L-14.0B	-	-	-	x	-	x	-	x	-	x	
	k	Tren de transport	Transport cariage	Транспортная тележка	SPC6FSL-31.0	-	-	-	-	-	-	-	-	-	-	
	l				SPC6FSL-31.0A	-	-	-	x	-	x	-	x	-	x	
	m				SPC6FSL-31.0B	-	-	-	x	-	x	-	x	-	x	
n	Bolț de blocare	Bolt	Блокировочный шкворень	SK12L-42.0	-	-	-	x	-	x	-	x	-	x		
o	Siguranță elastică G 20	G 20 flexible lock	Пружинный предохранитель	NT 1214	-	-	-	x	-	x	-	x	-	x		
p	Cală de blocare	Part lock for roues	Блокировочный клин	SPC8L-28.0	-	-	-	-	-	-	-	-	-	-		
q	Cutie pentru scule	Box for tools	Ящик для инструмента	SPC6-12.00.00V2	x	x	x	x	x	x	x	x	x	x		
2	a	Transmisie	Transmission	Передача	SPC6-02.00.00F	x	x	x	x	x	x	x	x	x		
	b				SPC6-2.0A/V01	-	-	-	-	-	-	-	-	-	-	-

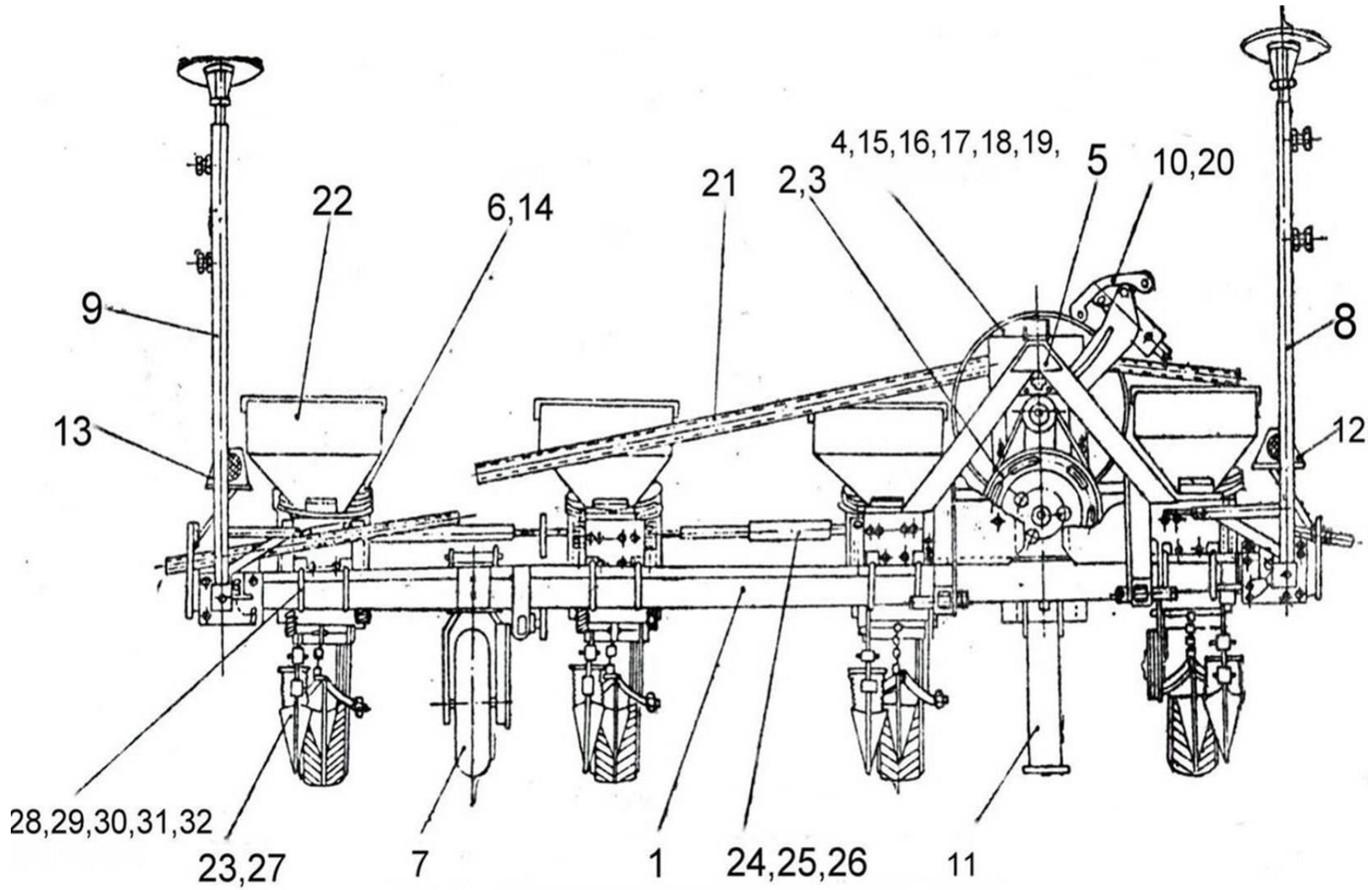


Fig . 1

SPC4 – 6 - 8M / SPC4 – 6 - 8FS
SPC6 –8ML / SPC6 – 8FSL

Fig. 1

Poz.	Denumire reper	Part Denomination	Наименование детали	No. Desen / Norma	x= Da, - = Nu/x=Yes, -=Not/x=, =/										Obs.		
					SPC4		SPC6				SPC8						
					M	FS	M	ML	FS	FSL	M	ML	FS	FSL			
3	a	Arbore Cardanic	Cardan joint	Карданный вал	Ax2-400-1 3/8”z=6	x	x	x	x	x	x	x	x	x			
	b				Ax2-510-z=6-1 3/8”-Z=8 GOST	-	-	x*	-	x*	-	x*	-	x*	-	*For URSS; Bulgaria	
	c				B2-600-BE-RL1-z=6 1 3/8”	-	x**	-	x**	-	x**	-	x**	-	x**	**Cuplaj unisens	
	b				990.3.101.0	x	x	x	x	x	x	x	x	x	x	x	≤2005
4	a	Exhaustor	Blower	Экстаустер	SP-3.0P-V02	x	x	x	x	x	x	-	-	-	-		
	b				SP-3.0P-V03	-	-	-	-	-	-	x	x	x	x		
5	a	Cadru asamblat	Assembled frame	Рама в сборе	SPC6FS-34.0M	x	x	x	-	x	-	x	-	x	-	»2005	
	b				SPC6 FS-34.0P/V1	-	-	-	-	-	-	-	-	-	-	-	≤2002
	c				SPC6 FS-34.0P/V3	-	-	-	-	-	-	-	-	-	-	-	
	d				SPC6 FS-34.0P/V4	x	x	-	-	-	-	-	-	-	-	-	
	e				SPC6 FS-34.0P/V5	-	-	x	-	x	-	x	-	x	-	-	≤2005
	f				SPC6 FS-34.0P/V6	-	-	-	x	-	x	-	x	-	x	-	x
6	a	Secție de semănat	Sowing section	Посевная секция	SPC6-5.0SM	x	-	x	-	-	-	x	-	-	-		
	b				SPC6-5.0SFM	-	x	-	-	x	-	-	-	-	x	-	
	c				SPC6-5.0D	x	-	x	x	-	-	x	x	-	-	-	Plastic, пласт-масса
	d				SPC-5.0DF	-	x	-	-	x	x	-	-	x	x	-	
7	a/	Roată de transport asamblată	Bearing wheel	Транспортное колесо в сборе	SPC6-52.0 / SPC6-06.00.00M	x	-	x	x	-	-	x	x	-	-		
	b				FS-800M	-	x	-	-	x	x	-	-	x	x		
	c				FS-8.00A	-	x	-	-	-	-	-	-	-	-	-	
	d																
8	a	Marcator stânga	Lefthand marker	Левый маркер	SPC8-70.0M	x*	x*	x*	-	x*	-	x*	-	x*	-	»2005	
	b				SPC8-70.0M/I	x	x	x	x	x	x	x	x	x	x	x	≤2005
9	a	Marcator dreapta	Rigfthand marker	Правый маркер	SPC8-80.0M	x*	x*	x*	-	x*	-	x*	-	x*	-	»2005	
	b				SPC8-80.0M/I	x	x	x	x	x	x	x	x	x	x	x	≤2005

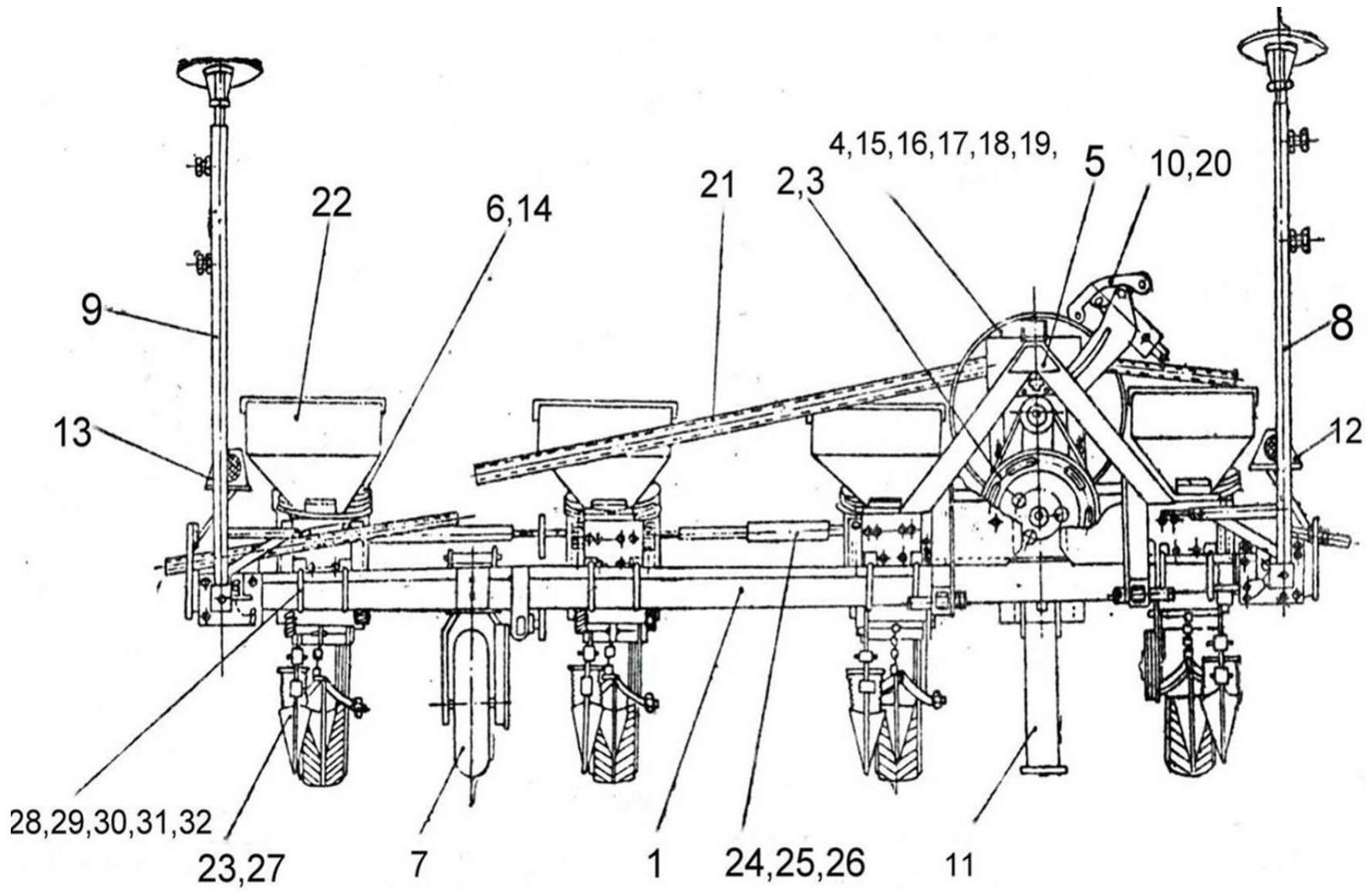


Fig . 1

**SPC4 – 6 - 8M / SPC4 – 6 - 8FS
SPC6 –8ML / SPC6 – 8FSL**

Fig. 1

Poz.	Denumire reper	Part Denomina- ion	Наименование детали	No. Desen / Norma	x= Da, - = Nu/x=Yes, -=Not/x=, -/=										Obs.		
					SPC4		SPC6				SPC8						
					M	FS	M	ML	FS	FSL	M	ML	FS	FSL			
10	a	Mecanism de actionare a marcatorilor, lanț asamblat și cilindru hydraulic	Row marker driving device, ass. chain and hydraulic cylinder	Устройство гидравлического привода маркера	S85-17.0	x*	x*	x*	x*	x*	x*	x*	x*	x*	x*	»2005	
	b				SPC6-130.0/V01	x	x	-	-	-	-	-	-	-	-	-	≤2005
	c				SPC6-130.0/V02	-	-	x	x	x	x	-	-	-	-	-	≤2005
	d				SPC6-130.0/V03	-	-	-	-	-	-	x	x	x	x	x	≤2005
	e				SPC8-70.7.0(M)	x	x	x	x	x	x	x	x	x	x	x	≤2005
11	Picior de sprijin	Bearing leg	Опорная стойка	SPC6-23.0A	x	x	x	x	x	x	x	x	x	x			
12	a	Instalație de semnalizare	Warning system	Сигнальное устройство	SPC4M-15.0A	x	x	-	-	-	-	-	-	-	-	≤2005	
	b				SPC6L-15.0A	-	-	-	x	-	x	-	-	-	-		
	c				SPC8L-15.0A	-	-	-	-	-	-	-	x	-	x		
	d	Indicatoare gabarit depășit	Exceeded gauge indicators	Указатели превышения габаритов	SPC6-21.00.00A	-	-	x	-	x	-	x	-	x	-	»2005 Bulgaria	
e	Suport catadioptru stg.	Lefthand support	Опора лев. отпажателя	SPC6-21.00.00M	-	-	x	-	x	-	x	-	x	-	»2005		
13	Suport catadioptru dr.	Righthand support	Опора прав. отпажателя	SPC6-22.00.00M	-	-	x	-	x	-	x	-	x	-			
14	a	Distanțier elastic	Elastic spacer	Упругая распорка	SPC6-00 00.20	-	-	-	x	-	-	x	x	-	-		
	b				SPC 6FS- 00.20	-	-	-	-	-	x	-	-	x	x		
15	Furtun absorbție L=1m.	Suction hose L=1m	Шланг L=1m.	SPC6FS - 46	x	x	x	x	x	x	x	x	x	x			
16	Furtun absorbție L=2m.	Suction hose L=2m	Шланг L=2m.	SPC6FS - 47	x	x	x	x	x	x	x	x	x	x			
17	Furtun absorbție L=3m.	Suction hose L=3m	Шланг L=3m.	SPC6FS - 49	-	-	x	x	x	x	x	x	x	x			

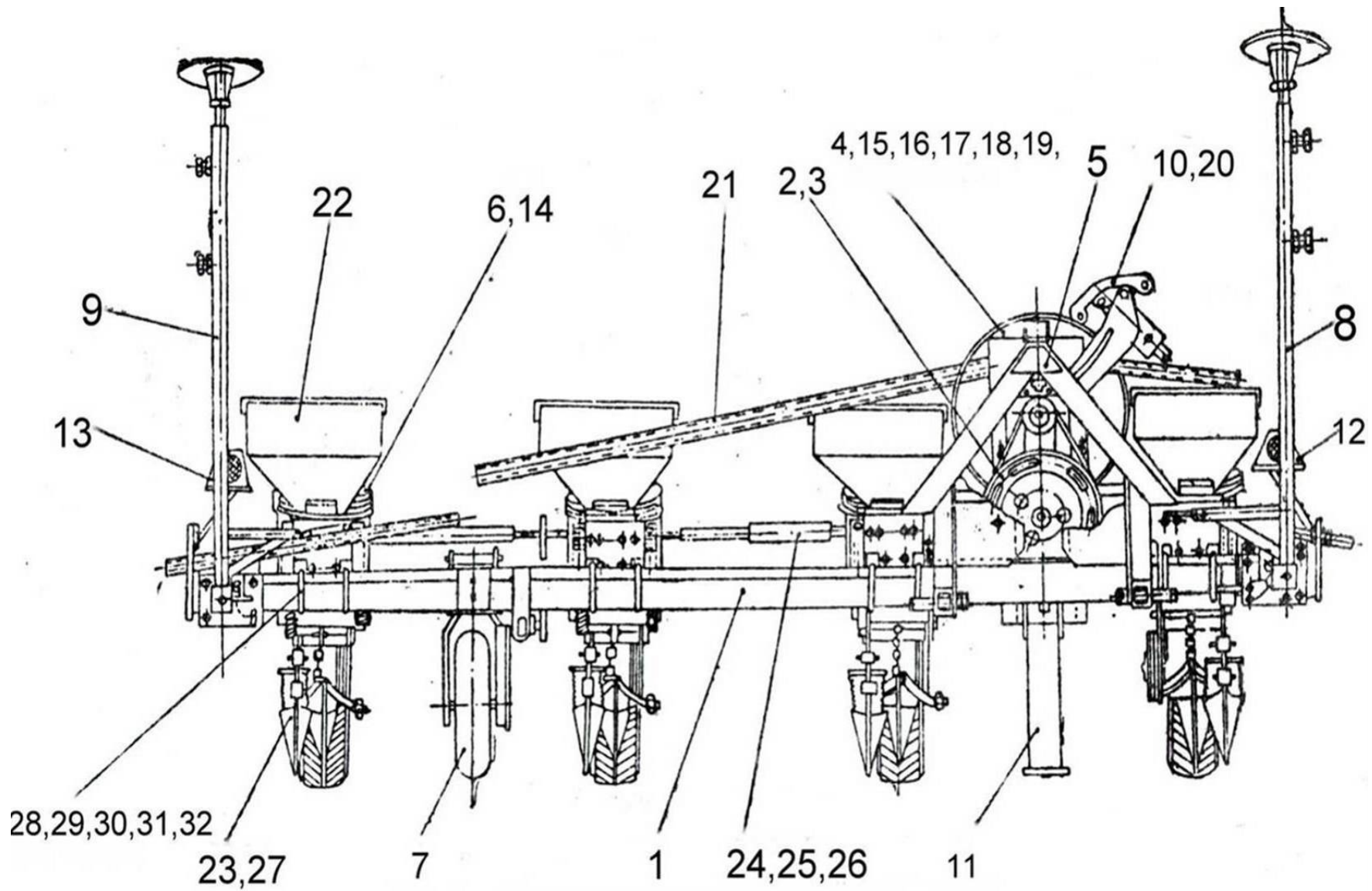


Fig . 1

SPC4 – 6 - 8M / SPC4 – 6 - 8FS
SPC6 –8ML / SPC6 – 8FSL

Fig. 1

Poz.	Denumire reper	Part denominated	Наименование детали	No. Desen / Norma	x= Da, - = Nu/x=Yes, -=Not/x=, -=/										Obs.
					SPC4		SPC6				SPC8				
					M	FS	M	ML	FS	FSL	M	ML	FS	FSL	
18	Furtun absorbție L=3.5m.	Suction hose L=3.5m	Шланг	SPC6FS – 48	-	-	-	-	-	-	x	x	x	x	
19	a Colier de fixare	Fixed bracket	Фиксирующий хомут	SPC6FS-44.0N	x	x	x	-	x	-	x	-	x	-	
	b Colier A32-50	Bracket A32-50	Хомут	STAS 11162	x	x	-	x	-	x	-	x	-	x	
20	Tub flexibil asamblat	Assembled flexible hose	Шланг в сборе	31.58.050II/ L=1800	x	x	x	x	x	x	x	x	x	x	»2005
21	a Colier	Bracket	Хомут	ISE-6.8	x	x	x	x	x	x	x	x	x	x	
	b			ISE-6.8A	x	x	-	x	-	x	-	x	-	x	
22	Cutie antrenată	Driven box	Ведомая коробка	FS-1.0P	-	x	-	-	x	x	-	-	x	x	
23	Brazdar îngrășăminte	Share	Туковый сошник	FS-3.0V	-	x	-	-	x	x	-	-	x	x	
24	Țeavă telescopică -I-	Telescopic tube -I-	Телескопическая труба I	FS-18M	-	x	-	-	x	x	-	-	x	x	
25	Țeavă telescopică -II-	Telescopic tube -II-	Телескопическая труба II	FS-10.0M	-	x	-	-	x	x	-	-	x	x	
26	Țeavă telescopică -III-	Telescopic tube -III-	Телескопическая труба III	FS-11.0	-	x	-	-	x	x	-	-	x	x	
27	Tub conducere îngrășământ	Leading-fertilizer hose	Шланг для удобрения	FS-12	-	x	-	-	x	x	-	-	x	x	
28	Adaos -I-	Appendix I	Прокладка I	SPS6-01.00.06M	-	x	-	-	x	x	-	-	x	x	
29	Adaos	Appendix	Прокладка	SPC6-05.00.13.0	-	x	-	-	x	x	-	-	x	x	
30	Piuliță M 16	M16 nut	Гайка	STAS 9851	-	x	-	-	x	x	-	-	x	x	
31	Șaibă Grower N 16	N 16 Grower washer	Шайба Гровера	SR 7666/2	-	-	-	-	-	-	-	-	-	-	
32	Bride I	Clamp I	Стяжка I	SPC6- 05.00.12C	-	x	-	-	x	x	-	-	x	x	

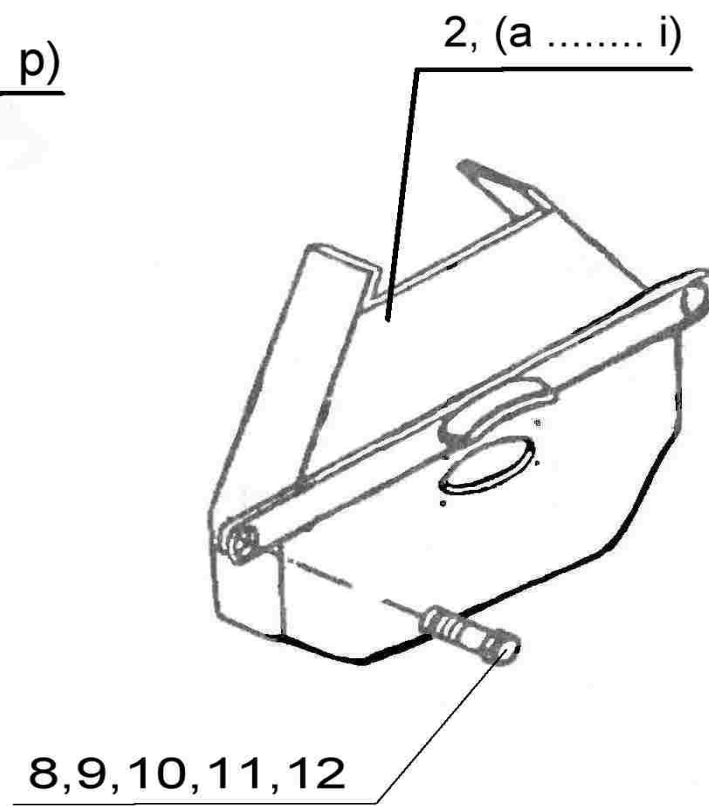
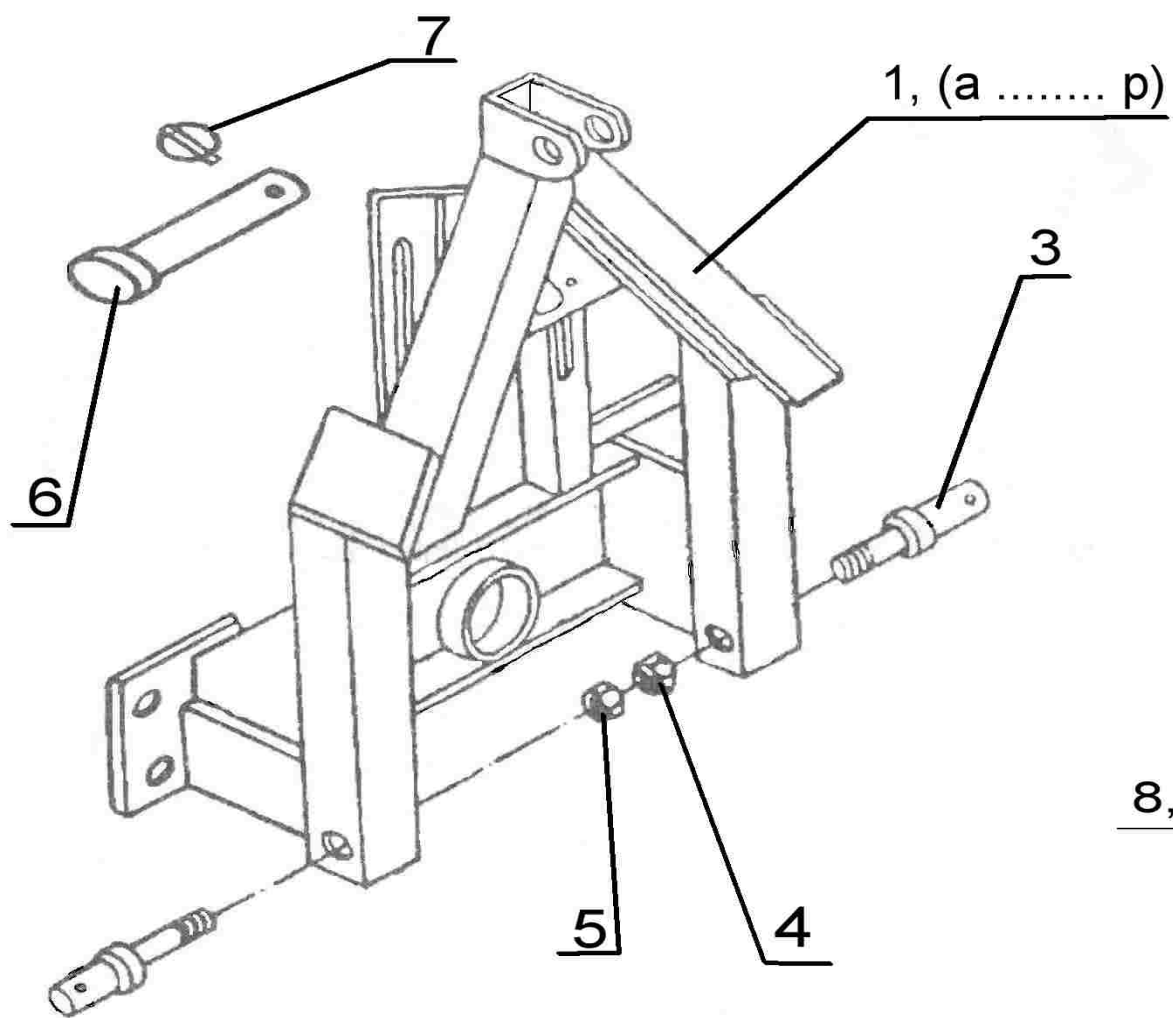


Fig. 2

**CADRU ASAMBLAT
ASSEMBLED FRAME
РАМА СБОРНАЯ**

SPC6FS -34.0M / SPC6FS-34.0P/V01 V06

Fig. 2

Poz.	Denumire reper	Part denomination	Наименование детали	No. Desen / Norma	SPC6FS-34.0M	SPC6FS-34.0P/V01	SPC6FS-34.0P/V03	SPC6FS-34.0P/V04	SPC6FS-34.0P/V05	SPC6FS-34.0P/V06	Obs.	
1	a	Cadru sudat	Welded frame	Рама сварная	SPC6FS-34.1.0M	x	-	-	-	-	-	≤2005
	b				SPC6FS-34.1.0P/V1	-	x	x	-	-	-	»2002
	c				SPC6FS-34.1.0P/V3	-	x	x	-	-	-	»2005
	d				SPC6FS-34.1.0P/V4	-	-	-	x	-	-	
	e				SPC6FS-34.1.0P/V5	-	-	-	-	x	-	
	f				SPC6FS-34.1.0P/V6	-	-	-	-	-	x	
	g	Bridă II	Clamp II	Стяжка II	SPC6-44.6	x	x	x	x	x	x	
	h	Șurub M16x150	M16x150 screw	Винт M16x150	STAS 4272	x	x	x	x	x	x	
	i	Piuliță M 16	M 16 nut	Гайка M16	STAS 4071	x	-	-	-	-	-	
	j	Șaibă Grower N16	N16 Grower Washer	Шайба Гровера Нр16	SR 7666-2	x	-	-	-	-	-	
	k	Piuliță M 16	M 16 nut	Гайка M16	STAS 9851	-	x	x	x	x	x	
	l	Cârlig	Hook	Крюк	SPC6FS-34.17F	-	x	x	x	x	x	Accesorii Accessory
	m	Clemă	Clip	Зажим	SPC6FS-34.19F	-	x	x	x	x	x	
n	Șurub M8x20	M8x20 screw	Винт M8x20	SR ISO 4017	-	x	x	x	x	x		
o	Șaibă A 8	A 8 washer	Шайба A8	STAS 5200	-	x	x	x	x	x		
p	Piuliță M 8	M 8 nut	Гайка M8	STAS 9851	-	x	x	x	x	x		
2	a	Apărătoare	Guard	Щиток	SPC6FS-34.2.0M	x	-	-	-	-	-	≤2005
		Apărătoare	Guard	Щиток	SPC6FS-34.2.0B	-	x	x	x	x	x	»2005
	b	Apărătoare frontală	Frontal guard	Щиток передний		-	x	x	x	x	x	
	c	Apărătoare superioară	Upper guard	Щиток верхний	SPC6FS-34.2.5	-	x	x	x	x	x	

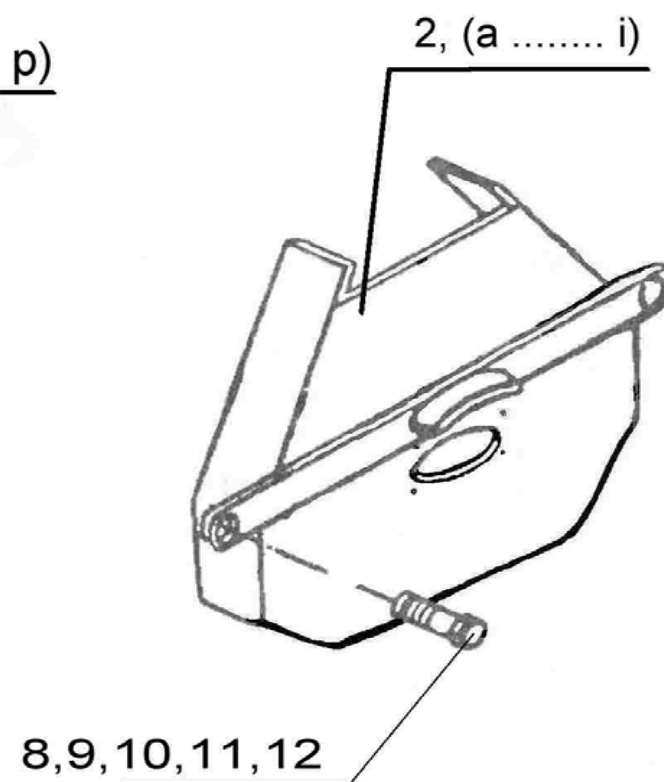
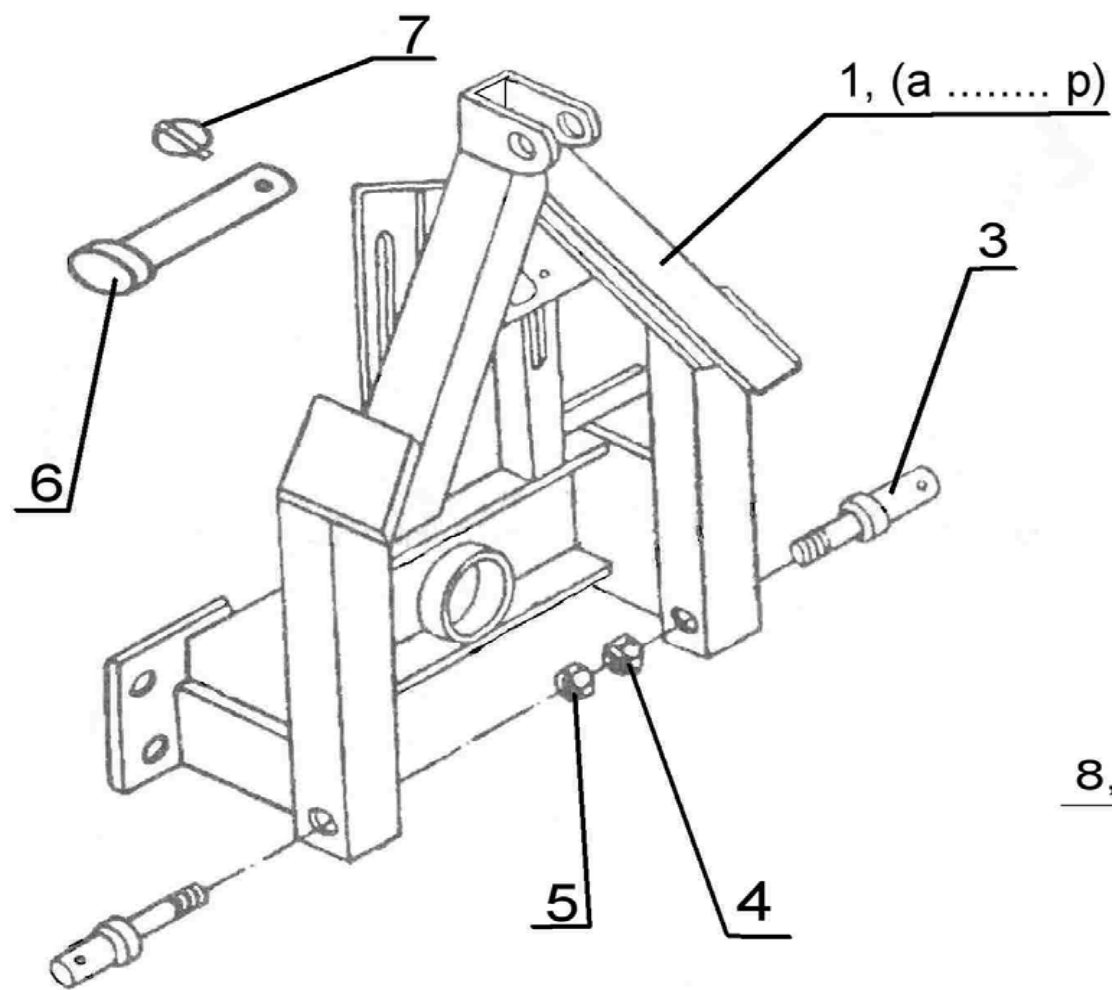


Fig. 2

SPC6FS -34.0M / SPC6FS-34.0P/V01 V06

Fig. 2

Poz.		Denumire reper	Part denomination	Наименование детали	No. Desen / Norma	SPC6FS-34.0M	SPC6FS-34.0P/V01	SPC6FS-34.0P/V03	SPC6FS-34.0P/V04	SPC6FS-34.0P/V05	SPC6FS-34.0P/V06	Obs.
2	d	Şaibă A 6	A 6 washer	Шайба А6	STAS 5200	-	x	x	x	x	x	»2005
	e	Piuliță fluture M8	M 8 fly nut	Крыльчатая гайка М8	SM12-3.2.3.4.0A	-	x	x	x	x	x	
	f	Apărătoare plastic	Plastic guard	Щиток пластмассовый	21.90.2F	-	x	x	x	x	x	
	g	Şurub M6x16	M6x16 screw	Винт М6х16	SR ISO 4017	-	x	x	x	x	x	
	h	Piuliță M 6	M 6 nut	Гайка М6	STAS 9851	-	x	x	x	x	x	
	i											
3		Bolț	Bolt	Болт	SPC6FS-34.3	x	x	x	x	x	x	
4		Piuliță M 24	M 24 nut	Гайка М24	STAS 4071	x	x	x	x	x	x	
5		Piuliță M 24	M 24 nut	Гайка М24	STAS 4373	x	x	x	x	x	x	
6		Bolt	Bolt	Болт	SPC6FS-34.20	-	x	x	x	x	x	»2005
7		Cui de siguranță	Safety pin	Предохранительная чека	33520 (ø10)	-	x	x	x	x	x	»2005
8		Şurub M10 x 30	M10x30 screw	Винт М10х30	SR ISO 4017	x	x	x	x	x	x	
9		Şaibă A 10	A 10 washer	Шайба А6	STAS 5200	-	x	x	x	x	x	»2005
10		Piuliță M 10	M 10 nut	Гайка М10	STAS 9851	-	x	x	x	x	x	»2005
11		Piuliță M 10	M 10 nut	Гайка М10	STAS 4071	x	-	-	-	-	-	≤2005
12		Şaibă Grower N10	N10 Grower Washer	Шайба Гровера Нр.10	SR 7666-2	x	-	-	-	-	-	

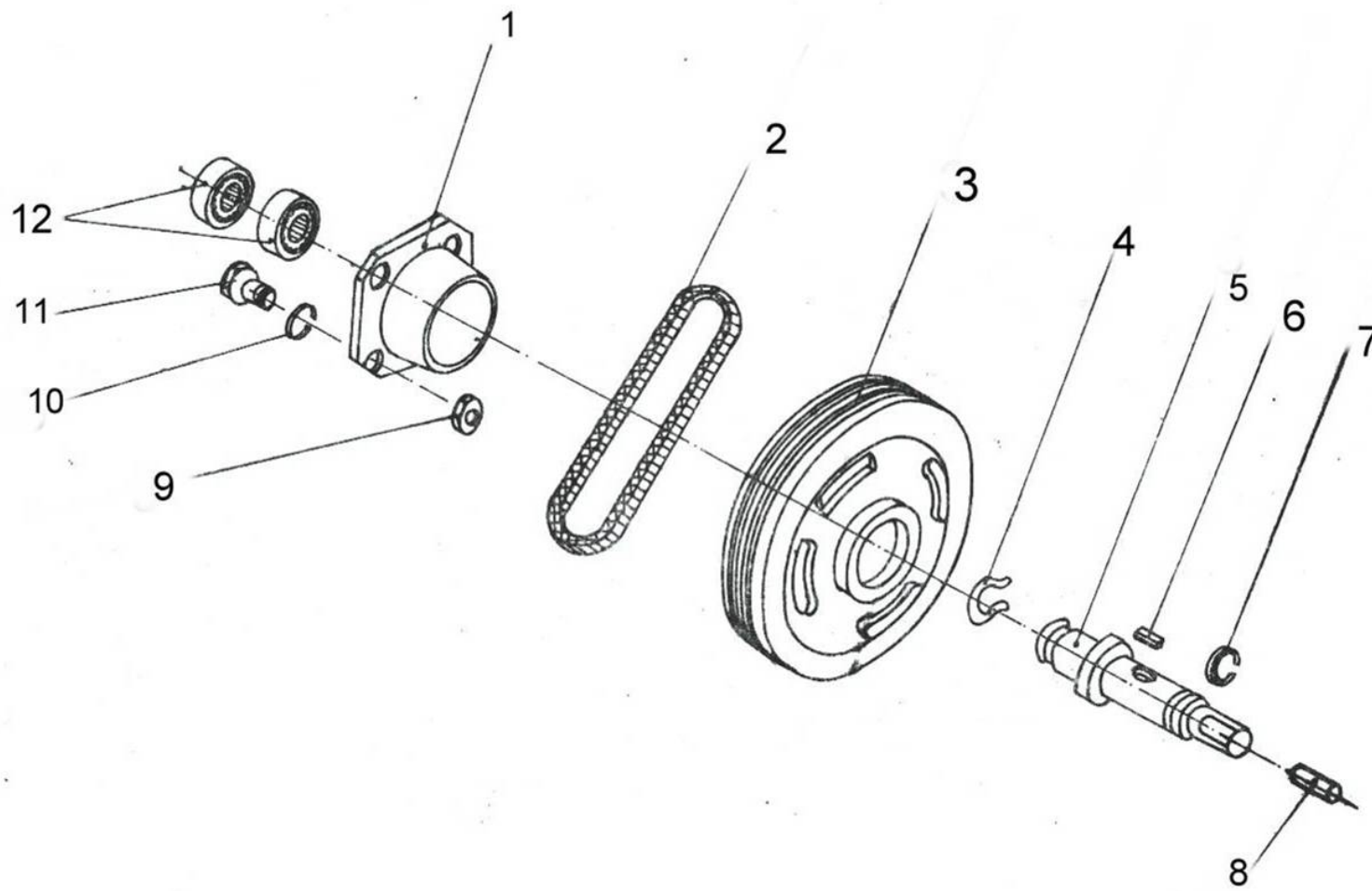


Fig. 3

**TRANSMISIE
TRANSMISSION
ПЕРЕДАЧА**

SPC6-02.00.00F

Fig. 3

Poz.	Denumire reper	Part denomination	Наименование детали	No. Desen / Norma	SPC 4-6-8 M/FS	SPC 6-8 ML/FSL	Obs.
1	Lagăr asamblat	Assembled bearing	Опора сборная	SPC6-02.00.05.00B	x	x	
2	Curea trapezoidală A 1250	V belt A 1250	Клиновидный ремень	STAS 1164	x	x	
3	Roată de curea	Belt wheel	Шкив	SPC6-02.00.02.0A	x	x	
4	Inel de siguranță 30 x 1.5	Saftyring 30x1.5	Предохранительное кольцо 30x1,5	STAS 5848/2	x	x	
5	Arbore	Shaft	Вал	SPC6 - 02.00.04B	x	x	
6	Pană paralelă A10 x 8 x 32	A10x8x32 parallel wedge	Шпонка A10x8x32	STAS 1004	x	x	
7	Inel de siguranță 35 x 1.5	Saftyring 35x1.5	Предохранительное кольцо 35x1,5	STAS 5848/2	x	x	
8	Capac protecție	Protection	Крышка предохраняющая	SPC6-02.00.22	x	x	
9	Piulișă M8	M8 nut	Гайка M8	STAS 9851	x	x	»2007
				STAS 4071	x	-	≤2007
10	Șaibă Grower N 8	N 8 Grower washer	Шайба Гровера Н8	SR 7666-2	x	-	
11	Șurub M 8 x 25	M8x25 screw	Винт M8x25	SR ISO 4017	x	x	
12	Rulment 6206-2RS	6206 – 2RS bearing	Подшипник 6206-2RS	SR 3041	x	x	

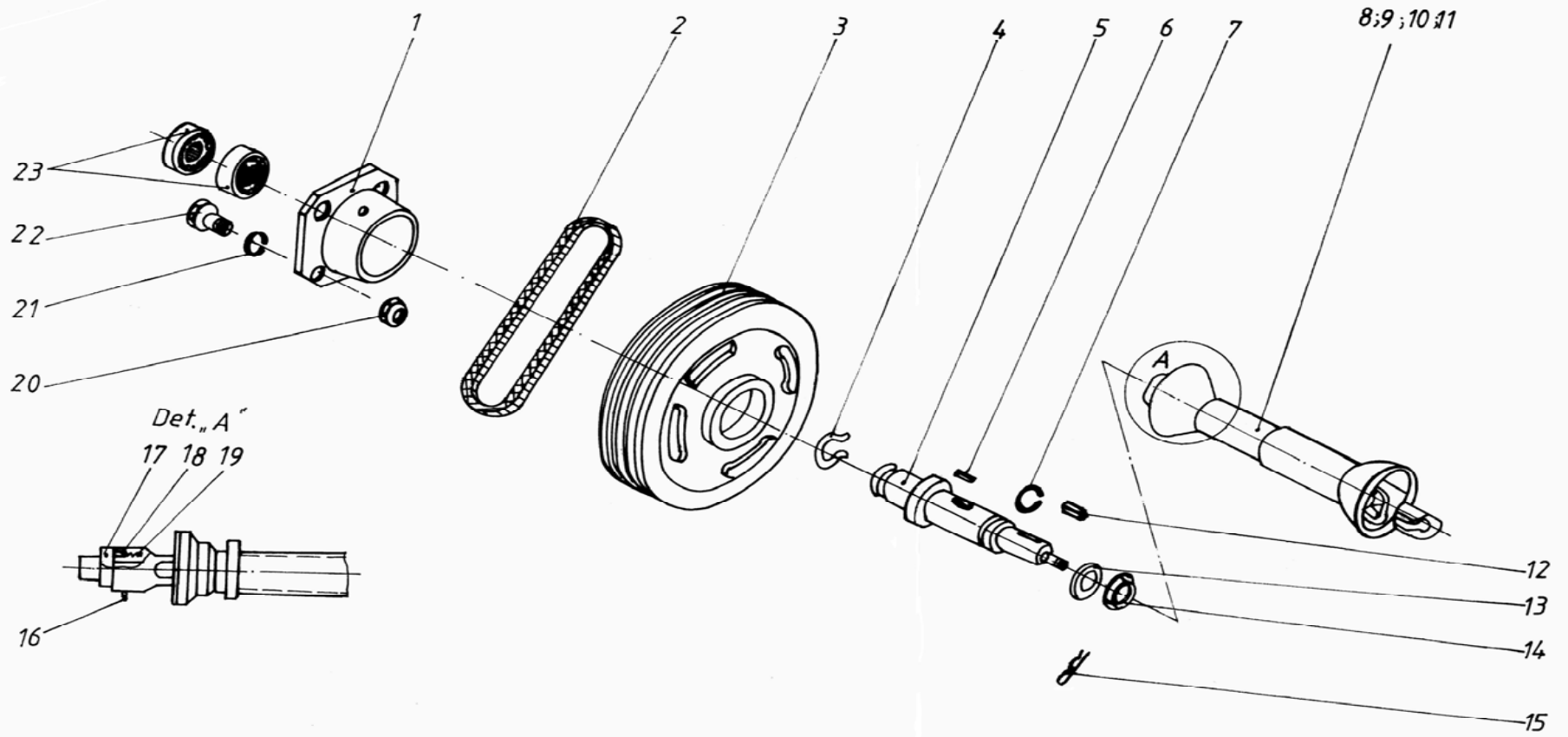


Fig. 3 B

TRANSMISIE
TRANSMISSION
ПЕРЕДАЧА
SPC6-2.0A-V01 / SPC6-2.0A-V02

Fig. 3 B

Poz	Denumire reper	Part denomination	Наименование детали	No. Desen / Norma	SPC6-2.0A-		Obs.
					V01	V02	
1	Lagăr asamblat	Assembled bearing	Опора сборная	SPC6-02.00.05.00B	x	x	
2	Curea trapezoidală A 1250	V belt A 1250	Клиновидный ремень	STAS 1164	x	x	
3	Roată de curea	Belt wheel	Шкив	SPC6-02.00.02.0A	x	x	
4	Inel de siguranță 30 x 1.5	Saftyring 30x1.5	Предохранительное кольцо 30x1,5	STAS 5848/2	x	x	
5	Arbore	Shaft	Вал	SPC6 - 02.00.04XA	x	x	
6	Pană paralelă A10 x 8 x 32	A10x8x32 parallel wedge	Шпонка A10x8x32	STAS 1004	x	x	
7	Inel de siguranță 35 x 1.5	Saftyring 35x1.5	Предохранительное кольцо 35x1,5	STAS 5848/2	x	x	
8	Arbore cardanic	Cardan joint	Карданный вал	990.3.102.0	x	-	Z=6x6
9	Arbore cardanic	-	Карданный вал	990.3.107.0	-	x	Z=6x8
10	Rulment 6203-RS	6203 – RS bearing	Подшипник 6203-RS	SR 3041	x	x	
11	Cruce cardanica as.	Cross and bearing kit	Карданная крестовина	2100.0200-2	x	x	
12	Pană paralelă A8x 7x32	A8x7x32 parallel wedge	Шпонка A8x7x32	STAS 1004	x	x	
13	Șaibă A 10	A 10 washer	Шайба A10	STAS 5200	x	x	
14	Piuliță AM 10x 1.25	AM 10 x 1.25 nut	Гайка AM10x1.25	STAS 4074	x	x	
15	Șplint ø2.5x25	Ø2.5x25 splint pin	Шплинт Ø2.5x25	STAS 1991	x	x	
16	Ungător A1	A1 greaser	Маслѐнка A1	STAS 1116	x	x	
17	Element cuplaj	Coupling element	Элемент сцепления	SPC6-02.00.31X	x	x	
18	Bolț cuplaj	Coupling bolt	Палец сцепления	SPC6-02.00.30X	x	x	
19	Arc	Spring	Пружина	SPC6-02.00.29X	x	x	
20	Piuliță M8	M8 nut	Гайка M8	STAS 4071	x	x	
21	Șaibă Grower N 8	N 8 Grower washer	Шайба Гровера Нр.8	SR 7666-2	x	x	
22	Șurub M 8 x 25	M8x25 screw	Винт M8x25	SR ISO 4017	x	x	
23	Rulment 6206-2RS	6206–2RS bearing	Подшипник 6206-2RS	SR 3041	x	x	
24	Capac protecție	Protection	Крышка предохраняющая	SPC6-02.00.22A	-	-	

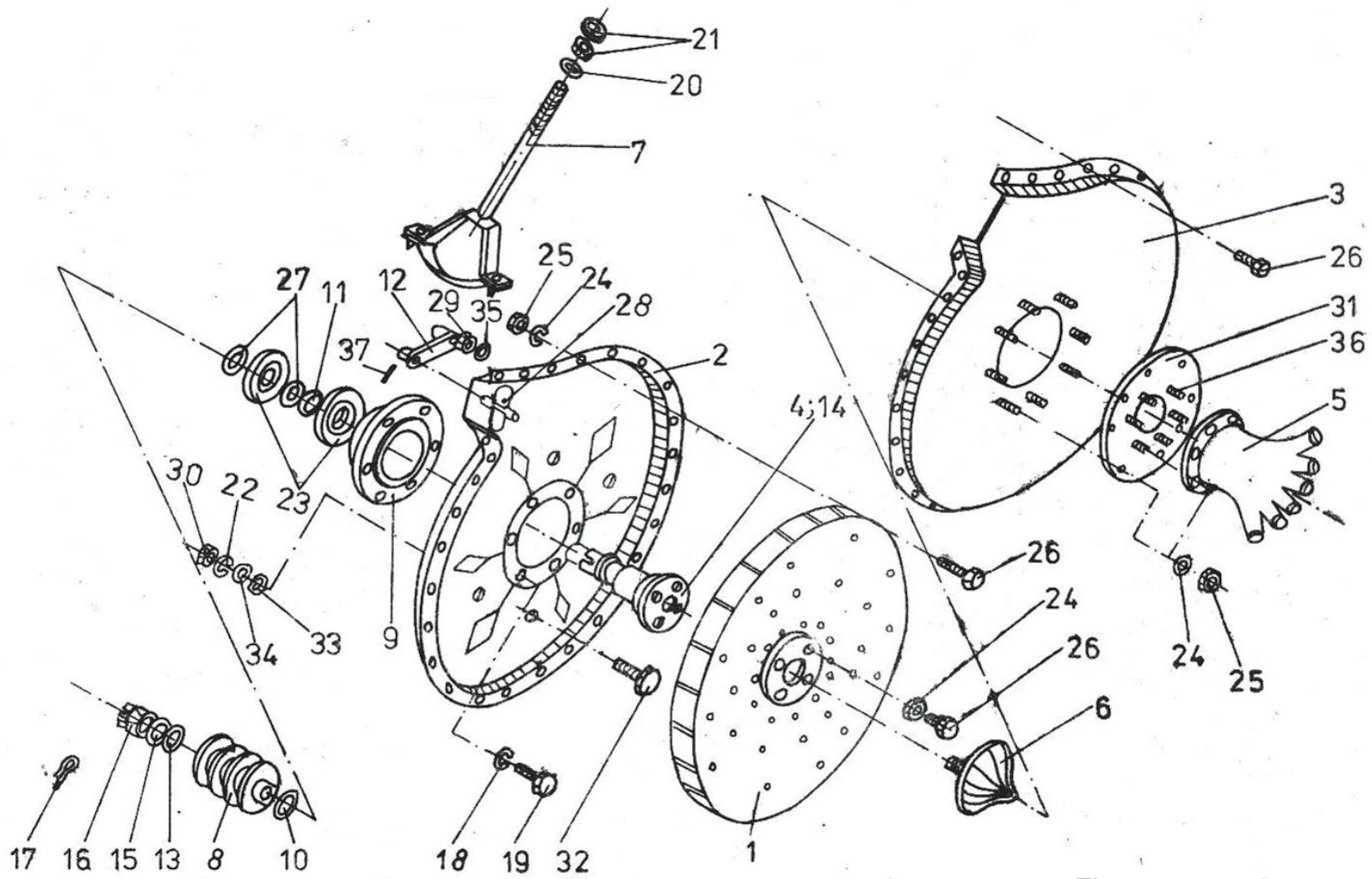


Fig. 4

**EXHAUSTOR
BLOWER
ЭКСТАУСТЕР
SP - 3.0P/V02 – V03**

Fig. 4

Poz.	Denumire reper	Part denomination	Наименование детали	No. Desen / Norma	SP-3.0P		Obs.
					V02	V03	
1	Rotor asamblat	Assembled rotor	Ротор сборный	SP-3.1.0A	x	x	
2	Semicarcasă față	Front semi-housing	Полукаркас передний	SP-3.2.0	x	x	
3	Semicarcasă spate	Rear semi-housing	Полукаркас задний	SP-3.3.0	x	x	
4	Arbore asamblat	Assembled shaft	Вал сборный	SP-3.4.0	x	x	
5	Corp absorbție	Suction body	Корпус всасывания	SPC6-03.00.08A/VI	x	-	
				SPC6-03.00.08A/VIII	-	x	
6	Con asamblat	Assembled cone	Наконечник в сборе	SP-3.6.0	x	x	
7	Suport	Support	Опора	SP-3.7.0	x	x	
8	Butuc	Hub	Ступица	SUP48-10.2	x	x	
9	Corp lagăr	Bearing body	Корпус подшипника	SP-3.9	x	x	
10	Șaibă reglaj –I-	Adjusting washer I	Шайба регулироаочная I	SP-3.11	x	x	
11	Distanțier	Spacer	Распорка	SP-3.12	x	x	
12	Mâner asamlat	Assembled handle	Ручка сборная	SP-3.13.0	x	x	
13	Șaibă reglaj –II-	Adjusting washer II	Шайба регулироаочная II	SP-3.14	x	x	
14	Pană paralelă A8 x 7 x 40	A8x7x40 parallel wedge	Шпонка	STAS 1004	x	x	
15	Șaibă B 20	B20 washer	Шайба B21	STAS 5200	x	x	
16	Piuliță BM 20	BM20 nut	Гайка BM20	STAS 4073	x	x	
17	Splint ø4 x 40	ø4x40 splint pin	Шплинт ø4x40	STAS 1991	x	x	
18	Șaibă Grower N 8	N8 Grower washer	Шайба Гровера Нр.8	SR 7666-2	x	x	
19	Șurub M8 x 25	M8x25 screw	Винт M8x25	SR ISO 4017	x	x	
20	Șaibă A 12	A12 washer	Шайба A12	STAS 5200	x	x	
21	Piuliță M 12	M12 nut	Гайка M12	STAS 4071	x	x	
22	Șaibă Grower N 12	N12 Grower washer	Шайба Гровера Нр.12	SR 7666-2	x	x	
23	Rulment 6206-2RS	6206-2RS bearings	Подшипник 6206-2RS	SR 3041	x	x	

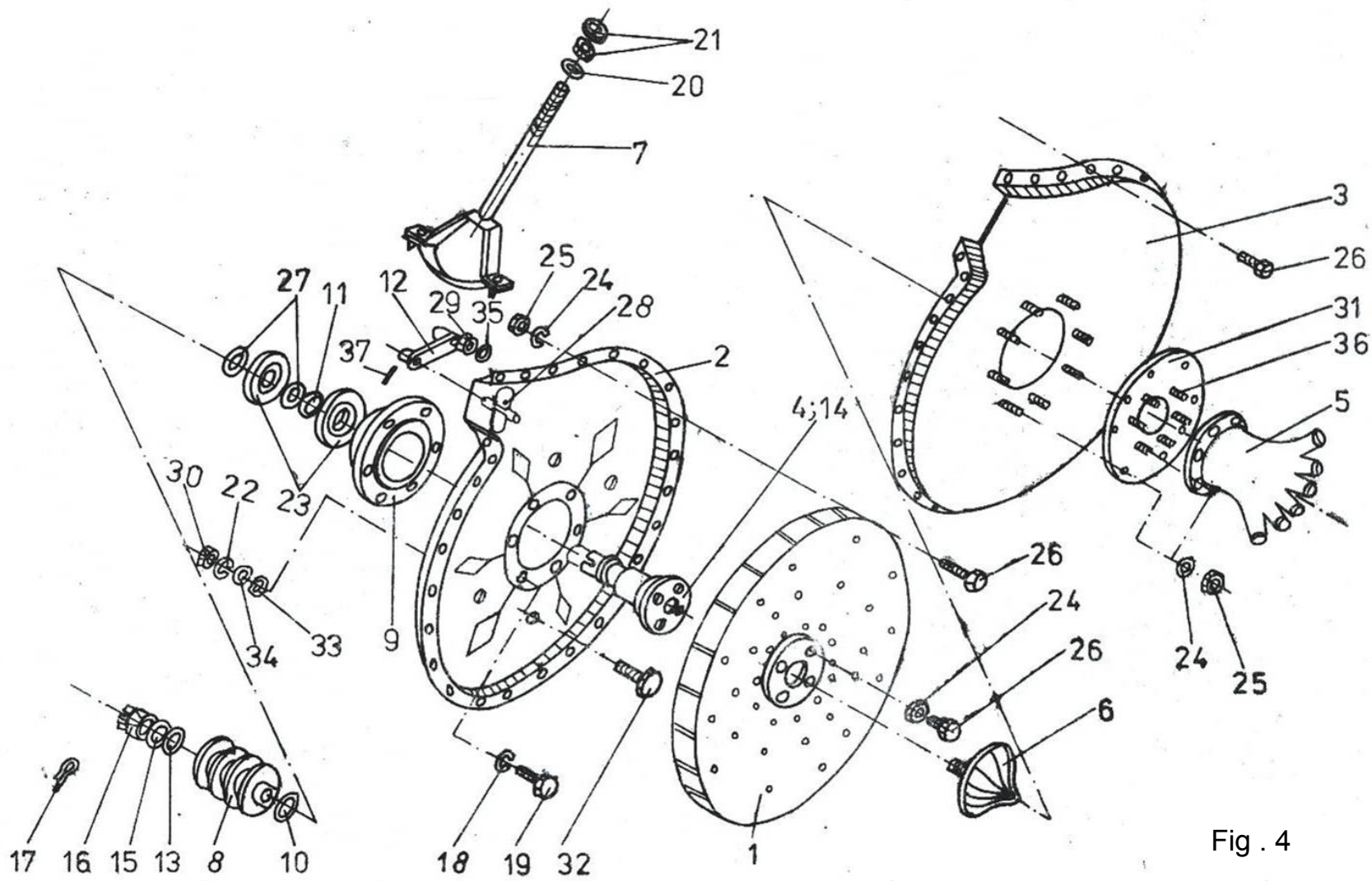


Fig . 4

SP - 3.0P/V02 – V03

Fig. 4

Poz.	Denumire reper	Part denomination	Наименование детали	No. Desen / Norma	SP-3.0P		Obs.
					V02	V03	
24	Șaibă Grower N 6	N 6 Grower washer	Шайба Гровера нр.6	SR 7666-2	x	x	
25	Piuliță M 6	M 6 nut	Гайка М6	STAS 4071	x	x	
				STAS 9851	x	x	
26	Șurub M6 x 16	M6x16 screw	Винт М6х16	SR ISO 4017	x	x	
27	Inel de siguranță 62x2	Safty ring 62x2	Предохранительное кольцо 62x2	STAS 5848/3	x	x	
28	Clapetă de reglaj	Adjusting valve	Регулирующая заслонка	SP-3.29.0	x	x	
29	Șaibă A 10	A10 washer	Шайба А10	STAS 5200	x	x	
30	Piuliță M 10	M10 nut	Гайка М10	STAS 4071	x	x	
31	Flanșă	Connecting part	Фланец	SP-3.36A	x	x	
32	Șurub M10 x 45	M10x45 screw	Винт М10х45	SR ISO 4017	x	x	
33	Piuliță distanțier M10	Spacer nut, M10	Гайка прокладка М10	SP-3.31	x	x	
34	Șaibă -I-	Washer -I-	Шайба I	S12-5.49	x	x	
35	Piuliță M 10	M10 nut	Гайка М10	STAS 4373	x	x	
36	Șurub M6 x 20	M6x20 screw	Винт М6х20	SR EN 2009	x	x	
37	Știft elastic G4 x 18	G4x18 flexible pin	Пружинный штифт G4 x 18	STAS 9729/3	x	x	

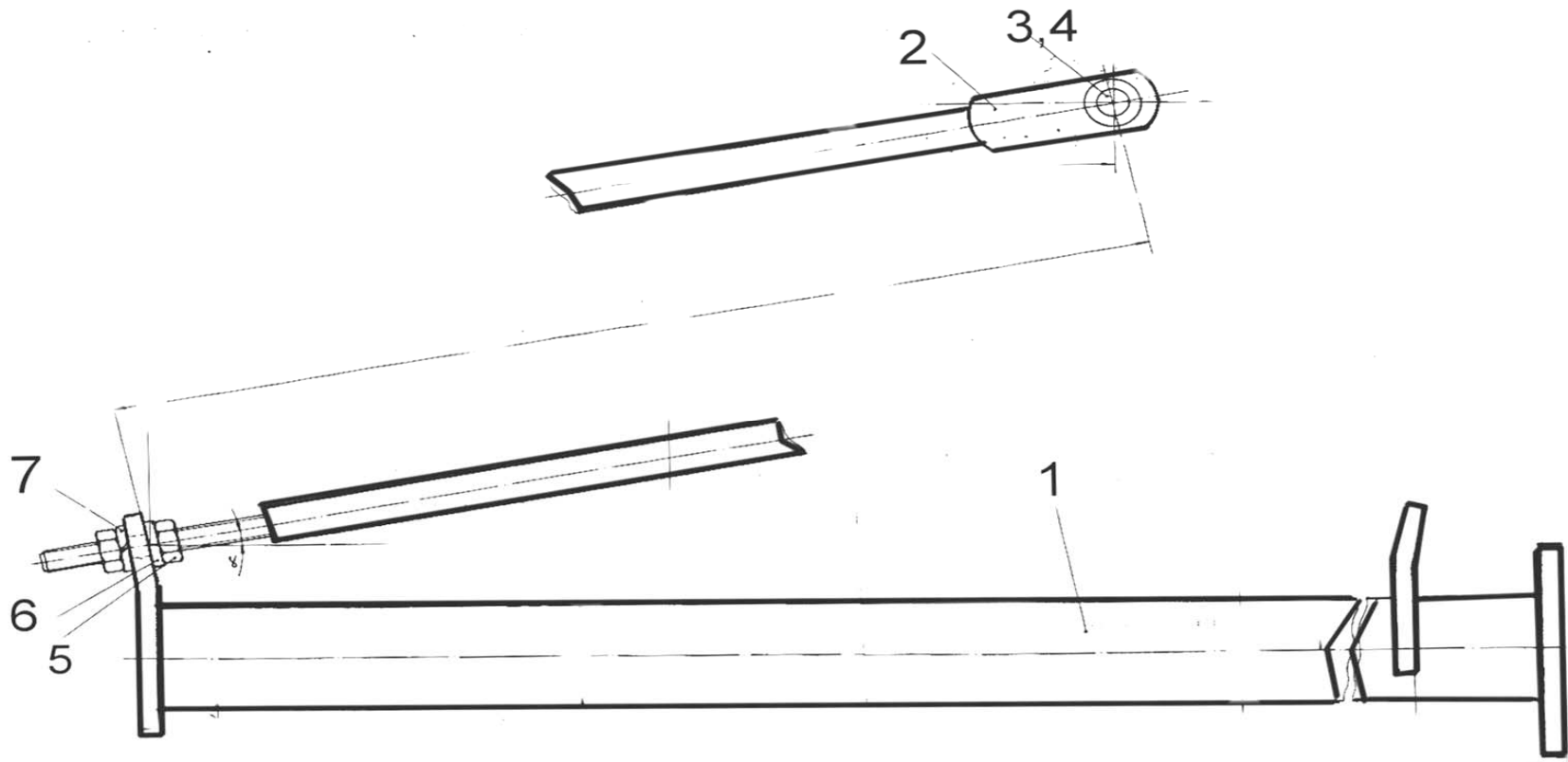


Fig . 5

**BARA SUPORT
HOLDING BAR
ОПОРНЫЙ БРУС
SPC6L-1.0B / SPC8L-1.0B**

Fig. 5

Poz.	Denumire reper	Part denomination	Наименование детали	No. Desen / Norma	SPC		Obs.	
					6ML/ 6FSL	8ML/ 8FSL		
1	1.1	Bară sudată	Welded bar	Сваренный брус	SPC6L-1.1.0B	x	-	
					SPC8L-1.1.0B	-	x	
2	2.1	Tirant	Tie bar	Стяжка	SPC6L-1.8.0B	x	-	
					SPC8L-1.2.0B	-	x	
3		Bolț	Bolt	Болт	SK12L-37	x	x	
4		Siguranță elastică G 20	Flexible lock G 20	Упругий предохранитель G 20	NT 1214	x	x	
5		Piuliță M 20	Nut M 20	Гайка M20	STAS 4071	x	x	
6		Șaibă Grower N20	Grower washer N20	Шпйба Гровера нр.20	SR 7666-2	x	x	
7		Inel ø21xø35x5	Washer ø21xø35x5	Кольцо ø21xø35x5	SUP21-12.4.2	x	x	

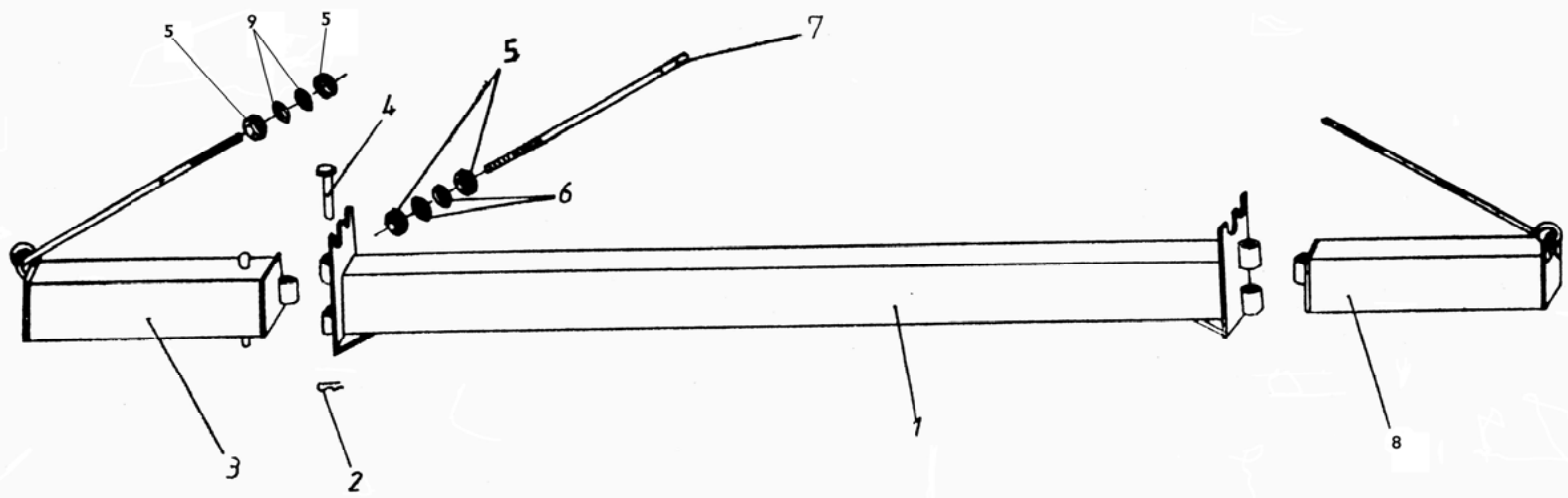


Fig. 5A

**BARA SUPORT
HOLDING BAR
ОПОРНЫЙ БРУС
SPC6-10.00.00C / SPC6-10.00.00D**

Fig. 5A

Poz.	Denumire reper	Part denomination	Наименование детали	No. Desen / Norma	SPC6-10.00.00		Obs.
					C	D	
1	Bara lunga	Long bar	Длинный брус	SPC6-10.01.00B	x	x	
2	Şplint 6,3x50	6.3x50 splint pin	Шплинт6,3x50	STAS 1991	x	-	
3	Bară scurta stânga	Lefthand short bar	Короткий левый брус	SPC6-10.03.00B	x	-	
4	Boulon	Bolt	Булон	SPC6-10.04.00B	x	-	
5	Piuliță M 16	M 16 nut	Гайка M16	STAS 4071	x	x	
6	Şaiba	Special washer	Шайба	SPC6-10.00.11A/1	x	x	
7	Tirant	Tie bar	Стяжка	SPC6-10.00.07.0M	x	x	
8	Bară scurta dreapta	Righthand short bar	Короткий правый брус	SPC6-10.02.00B	x	-	
9	Rondelă	Special washer	шайба	SPC6-10.02.07A/1	x	-	

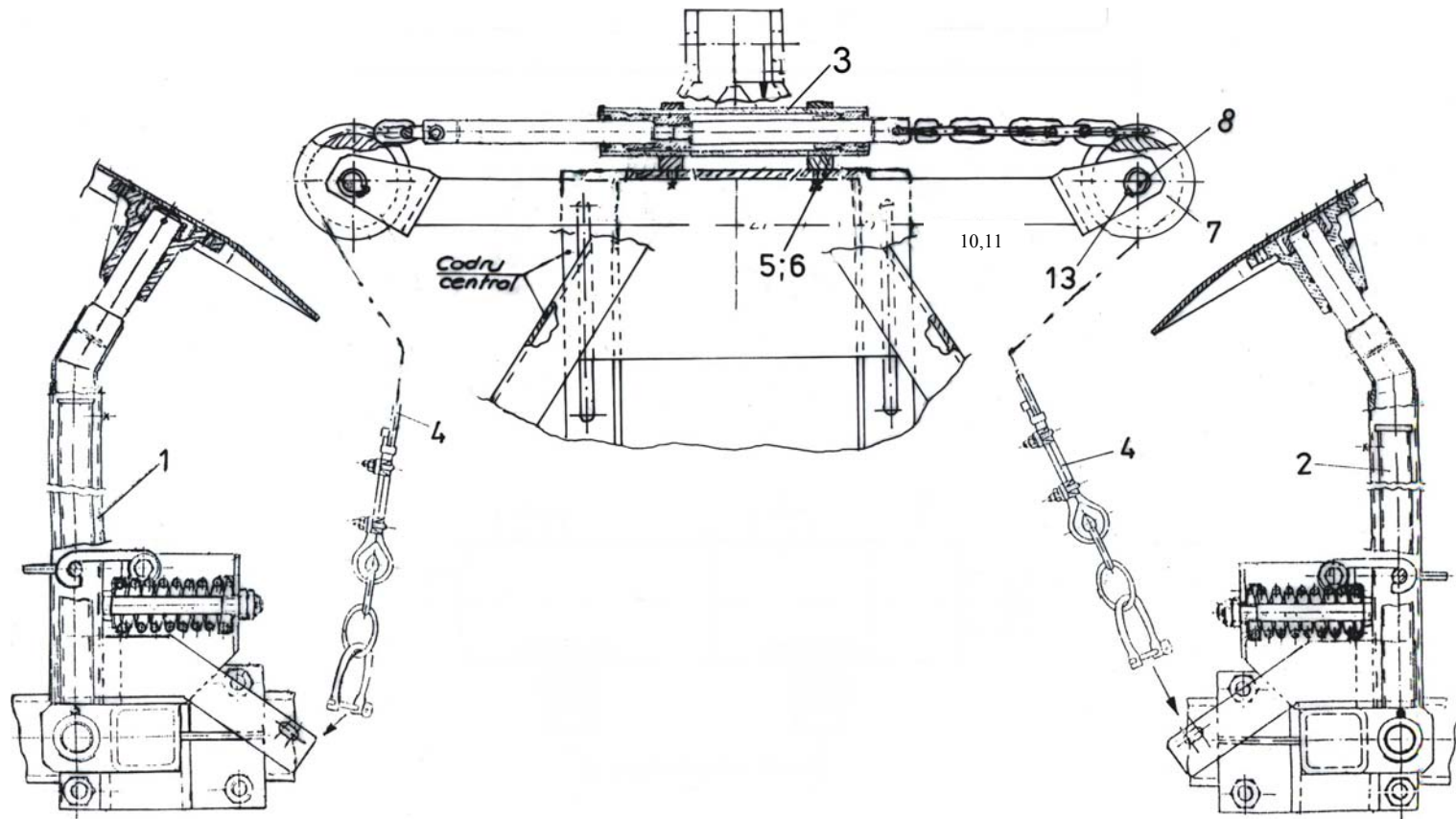


Fig. 6.

DISPOZITIV CU ACȚIONARE HIDRAULICĂ A MARCATORILOR
HYDRAULIC DEVICE FOR ACTION THE MARKERS
УСТРОЙСТВО ГИДРАВЛИЧЕСКОГО ПРИВОДА МАРКЕРОВ
SPC6 – 130.0/V01 - SPC6 – 130.0/V02 - SPC6 – 130.0/V03
(SPC4M/FS – SPC6M/FS/ML/FSL – SPC8M/FS/ML/FSL)

(Fig. 6)

Poz.	Denumirea reperului	Part denomination	Наименование детали	No. Desen / Norma	SPC4M/FS	SPC6M/FS/ML/FSL	SPC8M/FS/ML/FSL	Obs
1	Marcator stg.	Lefthand marker	Левый маркер	SPC8-70.0M/I	x	x	x	Fig. 6
2	Marcator dr.	Righthand marker	Правый маркер	SPC8-80.0M/I	x	x	x	Fig. 6
3	Cilindru hidraulic	Hydraulic cylinder	Гидравлический цилиндр	SPC8-70.7.0	x	x	x	Fig. 24
4	4.1 Lanț 5A – 52 zale	Chain 5A – 52 links	Цепь 5A – 52 звеньев	STAS 2585/2	x	-	-	
	4.2 Lanț 5A – 85 zale	Chain 5A – 85 links	Цепь 5A – 85 звеньев	STAS 2585/2	-	x	-	
	4.3 Lanț 5A – 93 zale	Chain 5A – 93 links	Цепь 5A – 93 звеньев	STAS 2585/2	-	-	x	
5	Șaibă Grower N 8	Grower washer N 8	Шайба Гровера нр.8	SR 7666-2	x	x	x	
6	Șurub m 8x25	M 8x 25 screw	Винт М 8x 25	SR ISO 4017	x	x	x	
7	Rolă	Guide pulley	Ролик	SPC8-130.7	x	x	x	
8	Bolț B 20x80	Bolt B 20x80	Болт 20x80	STAS 5756	x	x	x	
9	Bridă cu șurub ø8	Clamp with screw ø 8	Стяжка с винтом ø 8	30242	x	x	x	
10	Șaibă ø21 x ø34 x 2	Washer ø21 x ø34 x 2	Шайба ø21 x ø34 x 2	SPC6-130.20	x	x	x	
11	Splint ø5 x 32	Pin ø5x32	Шплинт ø5x32	STAS 1991	x	x	x	

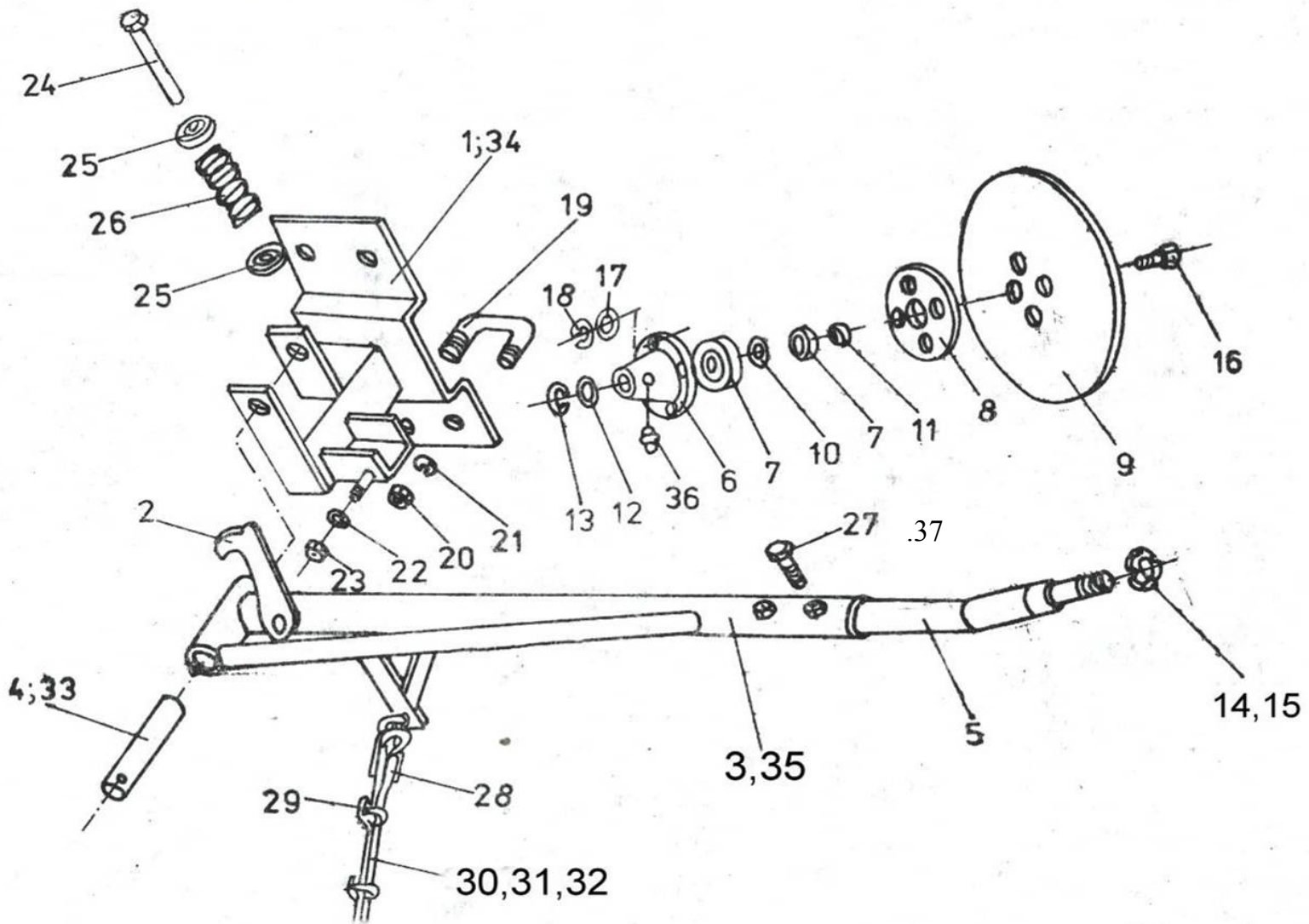


Fig. 6A

MARCATOR STÂNGA / MARCATOR DREAPTA
LEFTHAND MARKER / RIGHTHAND MARKER
ЛЕВЫЙ МАРКЕР/ ПРАВЫЙ МАРКЕР
SPC8-70.0M ; SPC8-70.0M/I ; SPC8-80.0M ; SPC8-80.0M/I

(Fig. 6A)

Poz.	Denumire reper	Part denomination	Наименование детали	No. Desen / Norma	SPC8-				Obs.
					70.0		80.0		
					M	M/I	M	M/I	
0	1	2	3	5	6	7	8	9	10
1	Suport stânga	Left support	Опора левая	SPC8-70.1.0M	x	x	-	-	
2	Închizător	Lock	Затвор	SPC8-70.2.C	x	x	x	x	
3	Suport marcator stânga	Left marker support	Опора правая	SPC8-70.3.0M	x	-	-	-	
				SPC8-70.3.0M/I	-	x	-	-	
4	Bolț	Bolt	Болт	SPC8-70.4	x	x	x	x	
5	Tijă marcatoare	Marker rod	Стержень маркера	SPC8-70.5.0B	x	x	x	x	
6	Carcasă	Casing	Каркас	211.61.10.02-1	x	x	x	x	
7	Rulment 30204 A	30204 A bearing	Подшипник 30204 A	STAS 3920	x	x	x	x	
8	Garnitură	Gasket	Прокладка	211.61.00.08.0	x	x	x	x	
9	Disc	Disk	Диск	SUP21-7.1.6	x	x	x	x	
10	Inel distanțier	Spacer ring	Кольцо распорка	SUP-21-7.1.5	x	x	x	x	
11	Bucșă	Bushing	Втулка	SUP21-7.1.8	x	x	x	x	
12	Garnitură 47x24x12	Gasket 47x24x12	Прокладка 47x24x12	SPC8-70.12.0	x	x	x	x	
13	Inel elastic 47x1.75	Saftyring 47x1.5	Пружинное кольцо 47x1.5	STAS 5848/3	x	x	x	x	
14	Șaibă MB 4	Washer MB 4	Шайба	SR ISO 2982-2	x	x	x	x	
15	Piuliță KM 4	KM 4 nut	Гайка KM4	SR ISO 2982-2	x	x	x	x	
16	Șurub M6x25	M6x25 screw	Винт M6x25	STAS 10295	x	x	x	x	

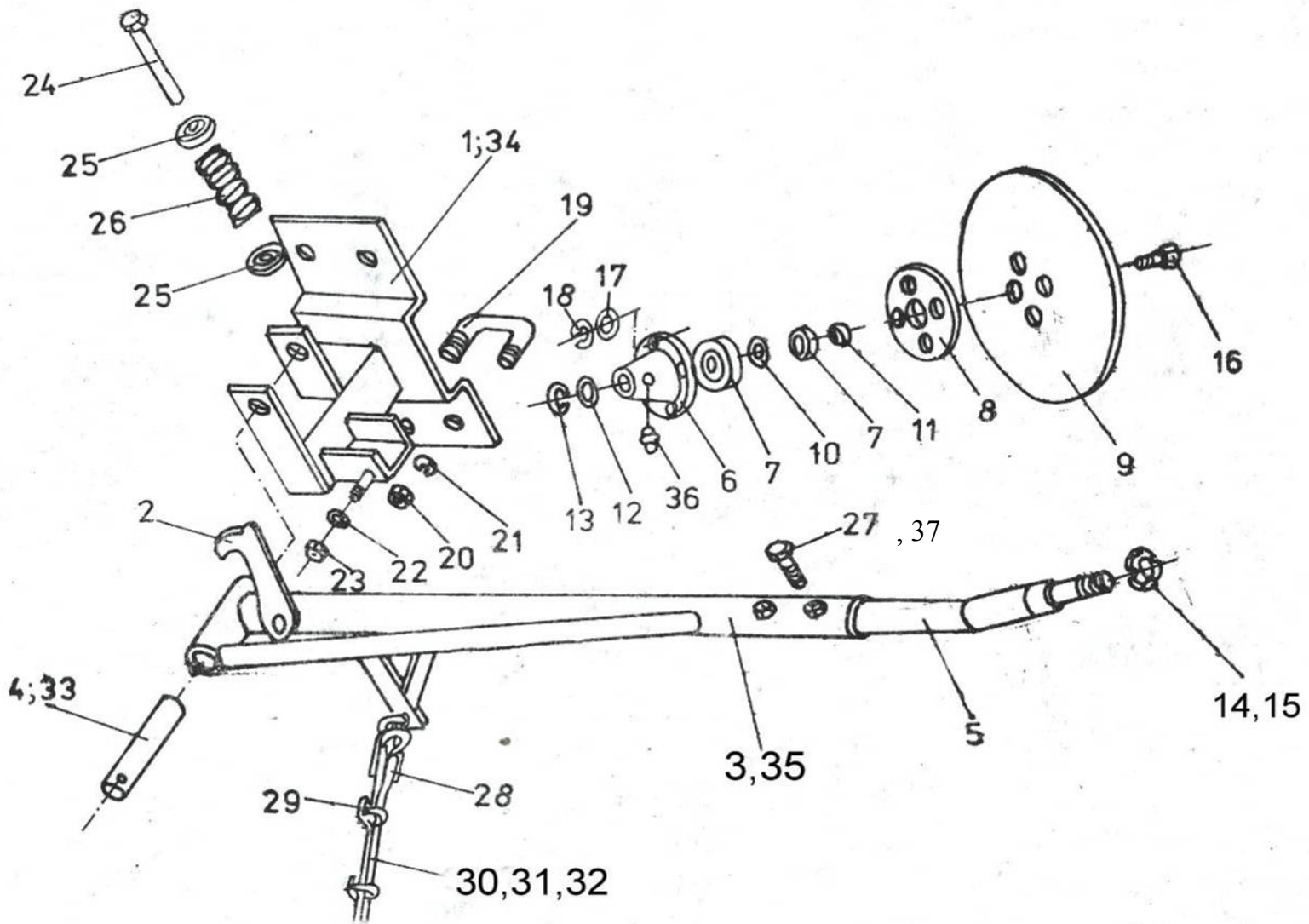


Fig. 6A

**MARCATOR STÂNGA / MARCATOR DREAPTA
LEFTHAND MARKER / RIGHTHAND MARKER
ЛЕВЫЙ МАРКЕР/ ПРАВЫЙ МАРКЕР
SPC8-70.0M ; SPC8-70.0M/I ; SPC8-80.0M ; SPC8-80.0M/I**

(Fig. 6A)

Poz.	Denumire reper	Part denomination	Наименование детали	No. Desen / Norma	SPC8-				Obs.
					70.0		80.0		
					M	M/I	M	M/I	
0	1	2	3	4	5	6	7	8	9
17	Piuliță M6	M 6 nut	Гайка M16	STAS 9851	-	x	-	x	
				STAS 4071	x	-	x	-	
18	Șaiba Grower N6	N6 Grower washer	Шайба Гровера нр.6	SR 7666-2	x	-	x	-	
19	Bridă II	Clamp II	Стяжка II	SPC6-44.6	x	x	x	x	
20	Piuliță M16	M 16 nut	Гайка M16	STAS 9851	-	x	-	x	
				STAS 4071	x	-	x	-	
21	Șaiba Grower N16	N16 Grower washer	Шайба Гровера нр.16	SR 7666-2	x	-	x	-	
22	Șaibă A 16	Washer A8		STAS 5200	x	x	x	x	
23	Piuliță M8	M 8 nut	Гайка M8	STAS 4071	x	x	x	x	
24	Șurub de reglaj	Adjusting screw	Регулировочный винт	SPC8-70.27M	x	x	x	x	
25	Capac	Cover	Крышка	SPC8-70.28M	x	x	x	x	
26	Resort	Spring	Рессора	SPC8-70.29M	x	x	x	x	
27	Șurub special M12	Special screw M12	Специальный винт	SPC6-07.02.08	x	x	x	x	
28	Ochet	Eylet	Ушко	C3-22.00.16	x	-	x	-	
29	Clema fixare	Fixing collar	Фиксирующий зажим	NUP-194.0-6.5A	x	-	x	-	
30	Colier	Collar	Хомут	SPC6-07.00.41	x	-	x	-	
31	Cablul asamblat	Assembled cable	Сборный кабель	SPC8-70.39.0	x	-	-	-	
32				SPC8-80.39.0	-	-	x	-	
33	Șplint ø5x50	Splint pin 5x50	Шплинт 5x50	STAS 1991	x	x	x	x	
34	Supor dreapta	Right support	Опора правая	SPC8-80.1.0M	x	x	x	x	
35	Suport marcator dreapta	Right marker support	Опора правого маркера	SPC8-80.3.0M	-	-	x	-	
				SPC8-80.3.0M/I	-	-	-	x	
36	Ungător A1	Greaser A1	Маслёнка A1	STAS 1116	x	x	x	x	
37	Piuliță M12	M 12 nut	Гайка M12	STAS 4071	x	x	x	x	

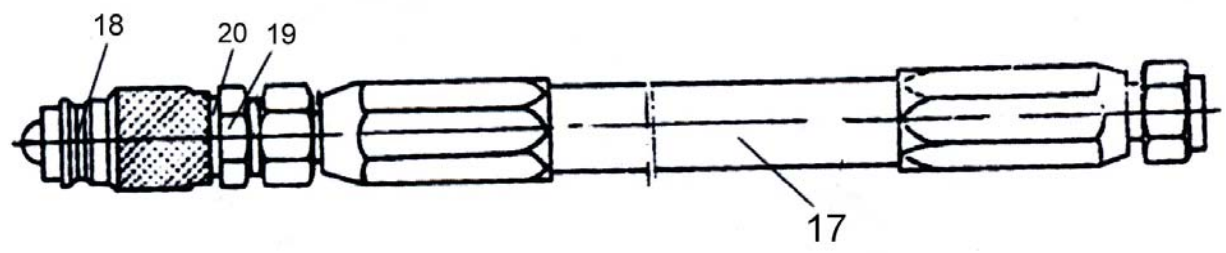
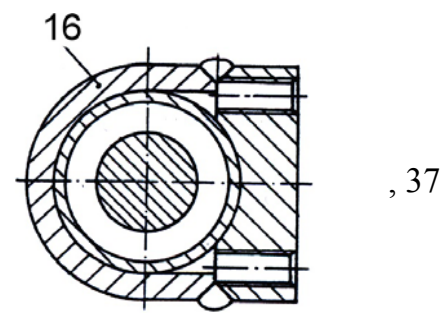
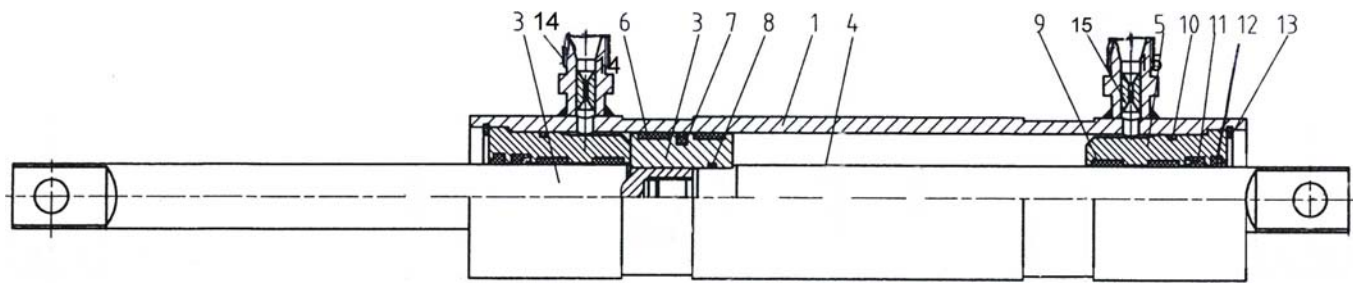


Fig. 7

**CILINDRU HIDRAULIC
HYDRAULIC CYLINDER
ГИДРАВЛИЧЕСКИЙ ЦИЛИНДР
SPC8-70.7.0 (poz. 1 16)**

(Fig 7)

Nr. crt	Denumirea reperului	Part denomination	Наименование детали	No. Desen / Norma	Obs.
0	1	2	3	4	5
1.....16	Cilindru hidraulic	Hydraulic cylinder	Гидравлический цилиндр	SPC8-70.7.0	
17	Furtun hidraulic 210 bar.	Hydraulic tube 210 bar.	Шланг	FHR 1 A6.3 – 1800 A102 / A102	
18	18.1	Cuplă rapidă A12.5 (supapă) sau	Quick coupling (valve) A12.5 or	Быстрое соединение A12,5(клапан) или	250 bar. G 1/2
	18.2	Cuplă rapidă A12.5 (supapă) sau	Quick coupling (valve) A12.5	Быстрое соединение A12,5(клапан) или	250 bar. M20x1.5 *
	18.3	Cuplă rapidă cu bilă (supapă) sau	Quick coupling with small ball (valve) or	Быстрое шариковое соединение (клапан) или	250 bar. G 1/2
	18.4	Cuplă rapidă cu bilă (supapă) sau	Quick coupling with small ball (valve)	Быстрое шариковое соединение (клапан)	250 bar. M20x1.5
19	19.1	Racord sau	Hydraulic joint or	Штуцер или	SPC6-130.10
	19.2	Racord	Hydraulic joint	Штуцер	SPC6-130.10A
20	Șaibă	Gasket	Шайба	GD7MS-12.25A	

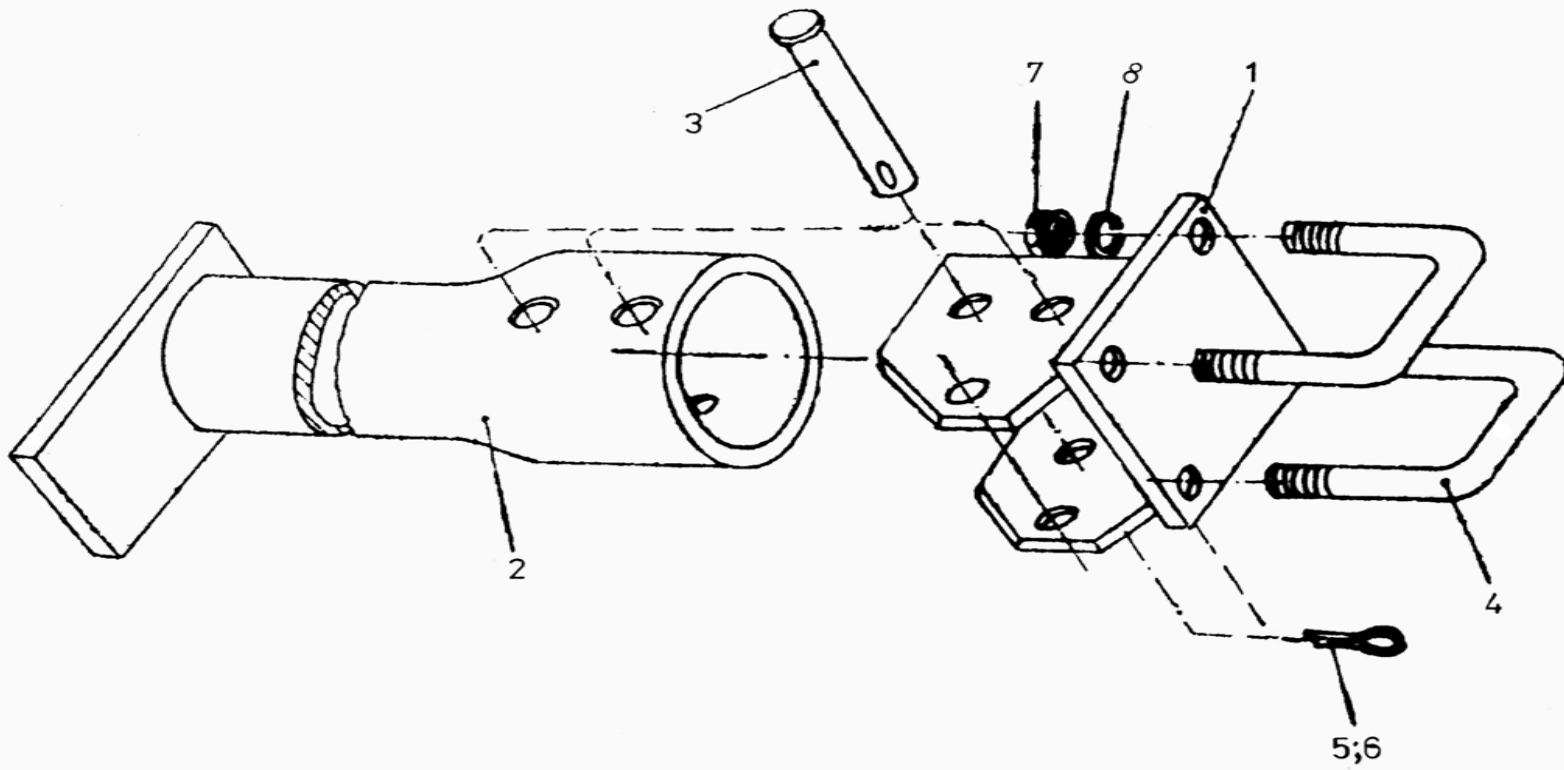


Fig. 8

**PICIOR DE SPRIJIN
BEARING LEG
ОПОРНАЯ СТОЙКА
SPC6-23.0A**

(Fig 8)

Nr.crt	Denumirea reperului	Part denomination	Наименование детали	No. Desen / Norma	Obs.
1	Suport asamblat	Assembled support	Опора в сборе	SPC6-23.1.0	
2	Picior asamblat	Assembled leg	Стойка в сборе	SPC6-23.2.0A	
3	Bolț	Bolt	Болт	SPC6-23.3.0B	
4	Bridă	Clamp	Стяжка	SPC6-23.5	
5	Siguranță elastică	Flexible lock	Пружинный предохранитель	SPC6-23.6	
6	Șplint ø4x22	Splint pin ø4x22	Шплинт ø4x22	STAS 1991	
7	Piuliță M 10	M 10 nut	Гайка M10	STAS 9851 STAS 4071	
8	Șaibă Grower N 10	Grower washer N 10	Шайба Гровера нр.10	SR 7666-2	

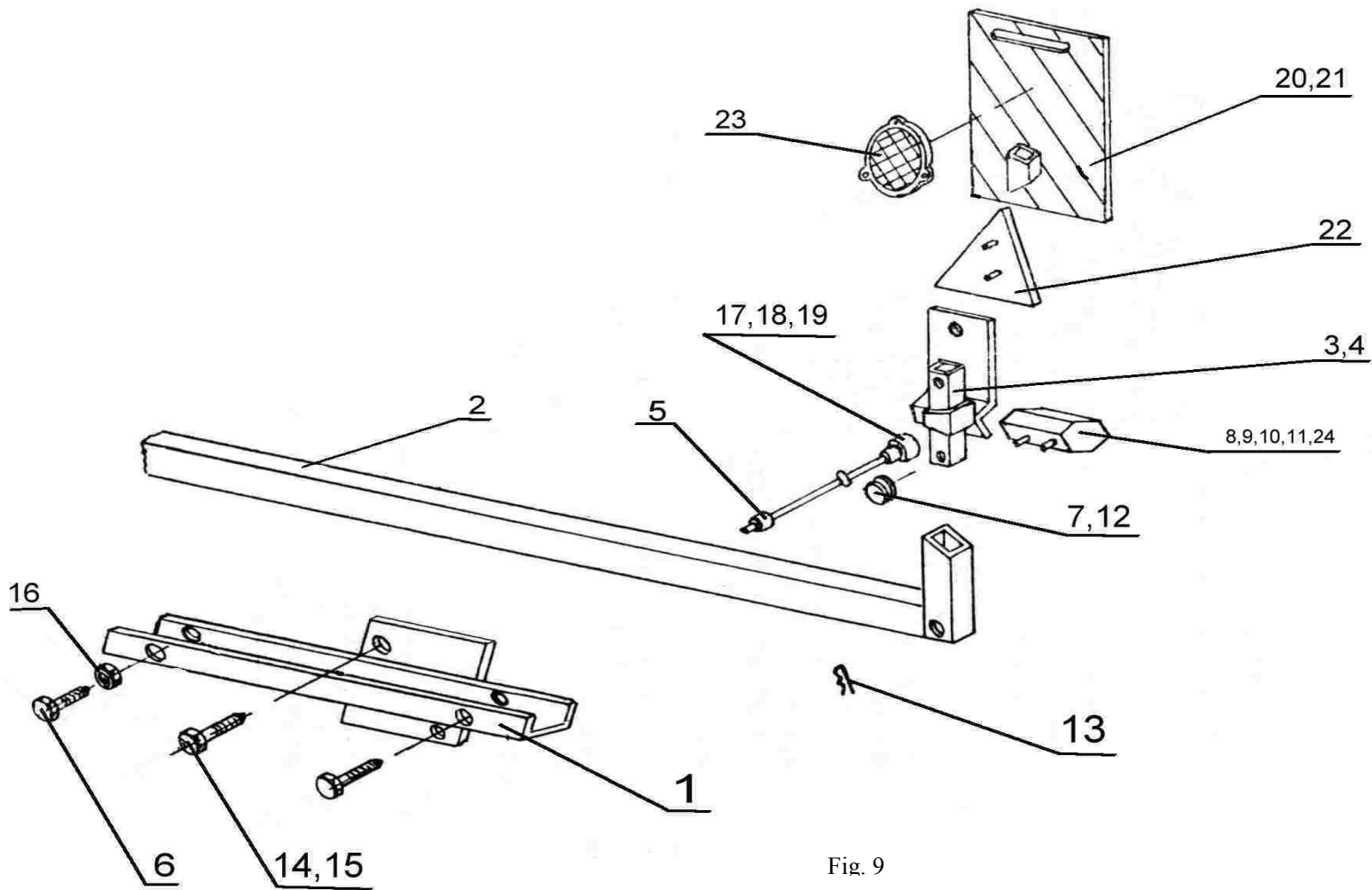


Fig. 9

INSTALAȚIE SEMNALIZARE
Warning System
ГАБАРИТНАЯ СИГНАЛИЗАЦИЯ

SPC4M-15.0A / SPC4MU-15.0A / SPC6L-15.0A / SPC8L-15.0A

(Fig. 9)

Poz.	Denumirea reperului	Part denomination	Наименование детали	No. Desen / Norma	SPC4MU-15.0A	SPC4M-15.0A	SPC6L-15.0A	SPC8L-15.0A	Obs
1	Suport instalație	Equipment support	Опора сигнальной установки	SPC8L-15.1.0A	-	-	x	x	
2	Bară suport	Support bar	Опорный стержень	SPC8L-15.2.0A	-	-	x	x	
3	Suport semnalizare dreapta	Right warning support	Опора прав. отпажателя	GD6.4-8.11.5.0A	-	-	x	x	
				SPC4-15.28.0	x	x	-	-	
4	Suport semnalizare stânga	Left warning support	Опора лев. отпажателя	GD6.4-8.11.4.0A	-	-	x	x	
				SPC4-15.27.0	x	x	-	-	
5	Cablu instalație	Instalation cable	Кабель	SPC4-15.29.0	-	x	-	-	
				SPC6L-15.30.0	-	-	x	-	
				SPC8L-15.31.0	-	-	-	x	
6	Șurub special M 10	Special screw M 10	Винт специальный M10	SPC8L-15.5	-	-	x	x	
7	Lampă gabarit dreapta / stânga	Right / Left gauge lamp	Лампочка габаритная правая/левая	E 19 – LSG-3 ø5.5x70	-	x	x	x	
8	Lampa semnalizare dreapta DSP-1	Right alarm lamp DSP-1	Лампочка сигнальная правая	P 20-932	-	x	x	x	
9	Lampa semnalizare stânga DSPN-1	Left alarm lamp DSPN-1	Лампочка сигнальная левая	P 20-928	-	x	x	x	
10	Lampă 12V-21W	Bulb 12V-21W	Лампочка 12V-21W	STAS 7080/3	-	x	x	x	
11	Lampă 12V-21W-5W	Bulb 12V-21W-5W	Лампочка 12V-21W-5W	STAS 7081/1	-	x	x	x	
12	Lampă 12V-5W	Bulb 12V-5W	Лампочка 12V-5W	STAS 7080/3	-	x	x	x	

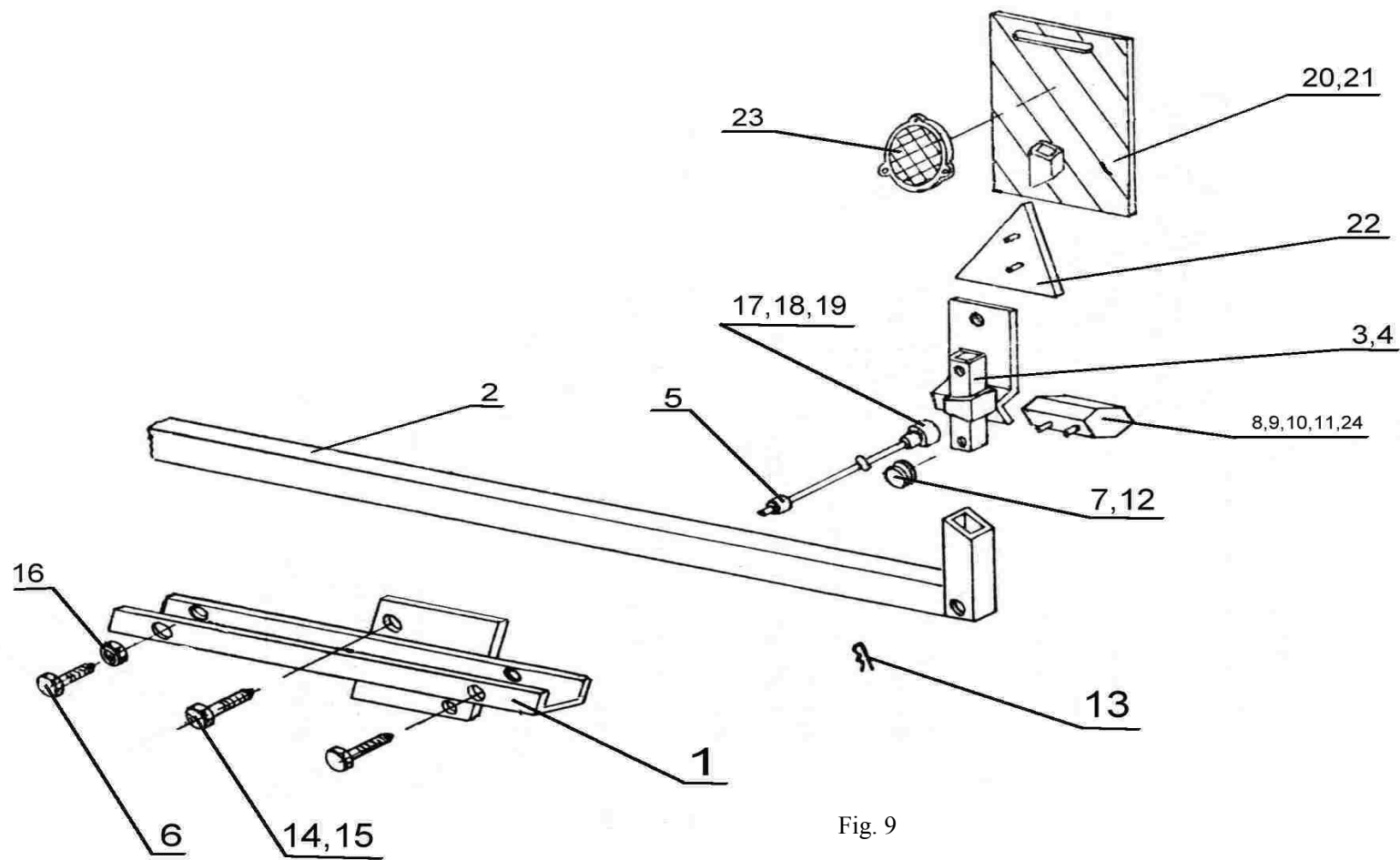


Fig. 9

SPC4M-15.0A / SPC4MU-15.0A / SPC6L-15.0A / SPC8L-15.0A

(Fig. 9)

Poz.	Denumirea reperului	Part denomination	Наименование детали	No. Desen / Norma	SPC4MU-15.0A	SPC4M-15.0A	SPC6L-15.0A	SPC8L-15.0A	Obs
13	Siguranță elastică	Flexible lock	Пружинный предохранитель	GDG4.2-2.15	-	x	x	x	
14	Șurub M 10x30	M 10x30 screw		SR ISO 4017	-	-	x	x	
15	Șaibă Grower N 10	Grower washer N 10	Винт M 10x30	SR 76666-2	-	-	x	x	
16	Piuliță M 10	M 10 nut	Гайка M10	STAS 4071	-	-	x	x	
17	Șurub M 5x35	M 5x35	Винт M 5x35	STAS 3165	-	x	x	x	
18	Șaibă Grower N 5	Grower washer N 5	Шайба Гровера нр.5	SR 76666-2	-	x	x	x	
19	Piuliță M 5	M 5 nut	Гайка M5	STAS 4071	-	x	x	x	
20	Indicator gabarit depășit stânga	Left Exceeded gauge Indicator	Левый габаритный указатель	GD6.4-8.11.2.0A	-	x	x	x	
21	Indicator gabarit depășit dreapta	Right Exceeded gauge Indicator	Правый габаритный указатель	GD6.4-8.11.3.0A	-	x	x	x	
22	Catadioptru triunghiular roșu	Red triangular catadioptr	Красный треугольный отражатель	31972	-	x	x	x	
23	Catadioptru netriunghiular alb	White not-triangular catadioptr	Белый треугольный отражатель	IAE 19-3r 0198	-	x	x	x	
24	Piuliță M 6	M 6 nut	Гайка M6	STAS 9895	-	x	x	x	

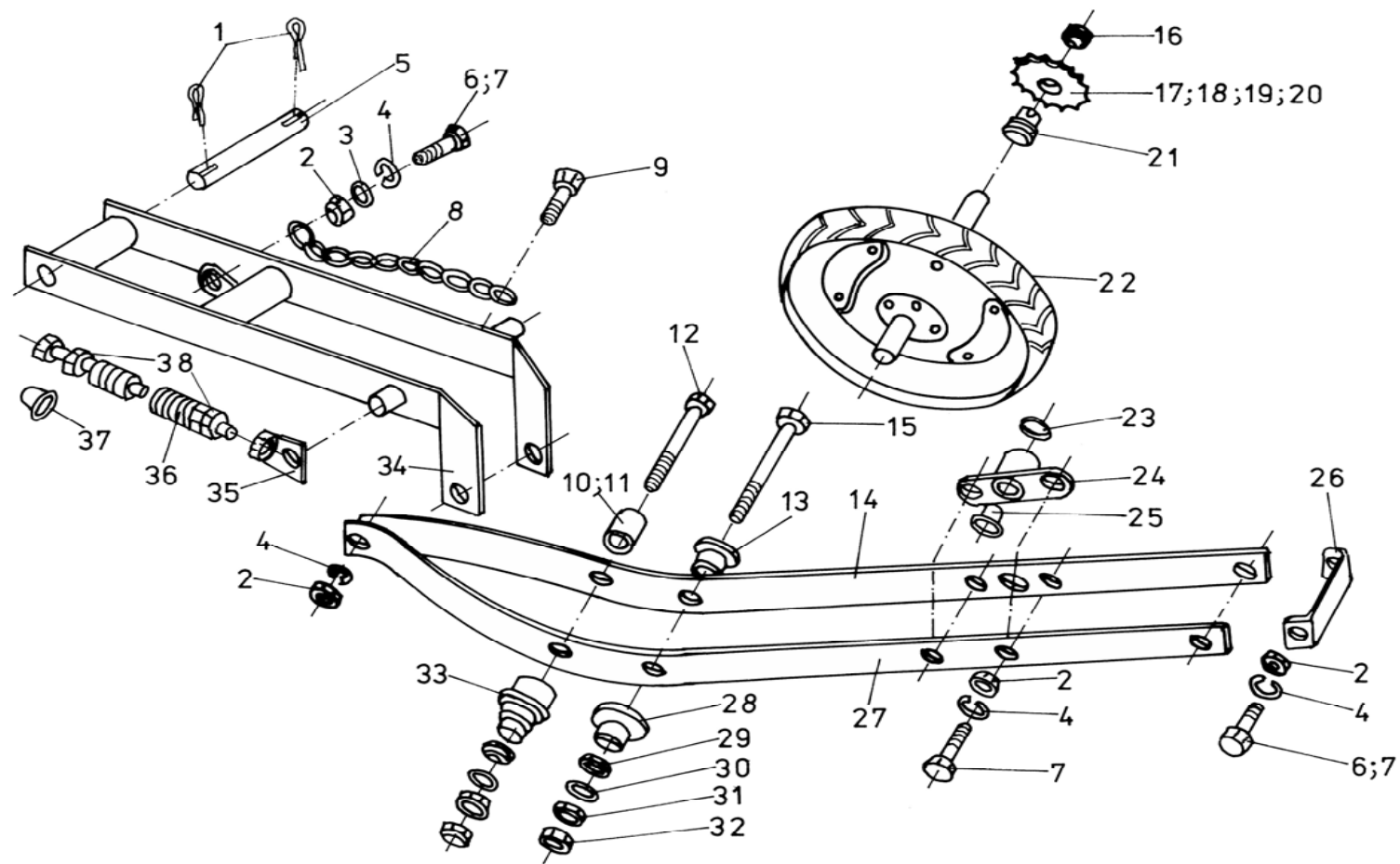


Fig. 10

SECȚIE DE SEMĂNAT
SOWING SECTION
ВЫСЕВАЮЩАЯ СЕКЦИЯ

SPC6-5.0SM / SPC6-5.0SFM / SPC6-5.0D / SPC6-5.0DF

(Fig. 10)

Poz.	Denumirea reperului	Part denomination	Наименование детали	No. Desen / Norma	SPC6-5.0SM	SPC6-5.0SFM	SPC6-5.0D	SPC6-5.0DF	Obs
1	Șplint ø4x32	ø4x32 splint pin	Шплинт ø4x32	STAS 1991	x	x	x	x	
2	Piuliță M 10	M10 nut	Гайка M10	STAS 4071	x	x	-	-	
				STAS 9851	-	-	x	x	
3	Șaibă A 10	Washer A 10	Шайба A10	STAS 5200	x	x	x	x	
4	Șaibă Grower N 10	N 10 Grower washer	Шайба Гровера нр.10	SR 7666-2	x	x	-	-	
5	Ax II	Shaft II	Вал II	SPC6 – 5.18 M	x	x	x	x	
6,7	Șurub M 10x30	M 10 x 30 screw	Винт M 10 x 30	SR ISO 4017	x	x	x	x	
8	Lanț 5A-9 zale	Chein 5A-9 links	Цепь 5A-9 звеньев	STAS 2585/2	x	x	x	x	
9	Șurub M 10x45	M 10 x 45 screw	Винт M 10 x 45	SR ISO 4017	x	x	x	x	
10	Distanțier I dreapta	Righthand spacer I	Распорка правая	SPC6-5.53M	x	x	x	x	
11	Șaibă ø11xø25x1	ø11 x ø25 x 1 washer	Шайба ø11 x ø25 x 1	NUP 183	x	x	x	x	
12	Șurub M 12x180	M12 x 180 screw	Винт M12 x 180	STAS 4272	x	x	x	x	
13	Distanțier II dreapta	Righthand spacer II	Распорка правая II	SPC6-5.54M	x	x	x	x	
14	Braț dreapta	Righthand arm	Правый кронштейн	SPC6 – 5.3.0	x	x	x	x	
15	Șurub M 12x180	M12 x 180 screw	Винт M12 x 180	SPC6-5.84M	x	x	x	x	
16	Piuliță specială	Special nut	Гайка M16	SPC6 – 5.20.B	x	x	x	x	
17	Roată lanț Z=9	Chain wheel Z=9	Звездочка z=9	SPC6 - 05.00.49 C	x	x	x	x	
18	Roată lanț Z=10	Chain wheel Z=10	Звездочка z=10	SPC6 - 05.00.50 C	x	x	x	x	
19	Roată lanț Z=11	Chain wheel Z=11	Звездочка z=11	SPC6 - 05.00.38 C	x	x	x	x	
20	Roată lanț Z=16	Chain wheel Z=16	Звездочка z=16	SPC6 - 05.00.51 C	x	x	x	x	

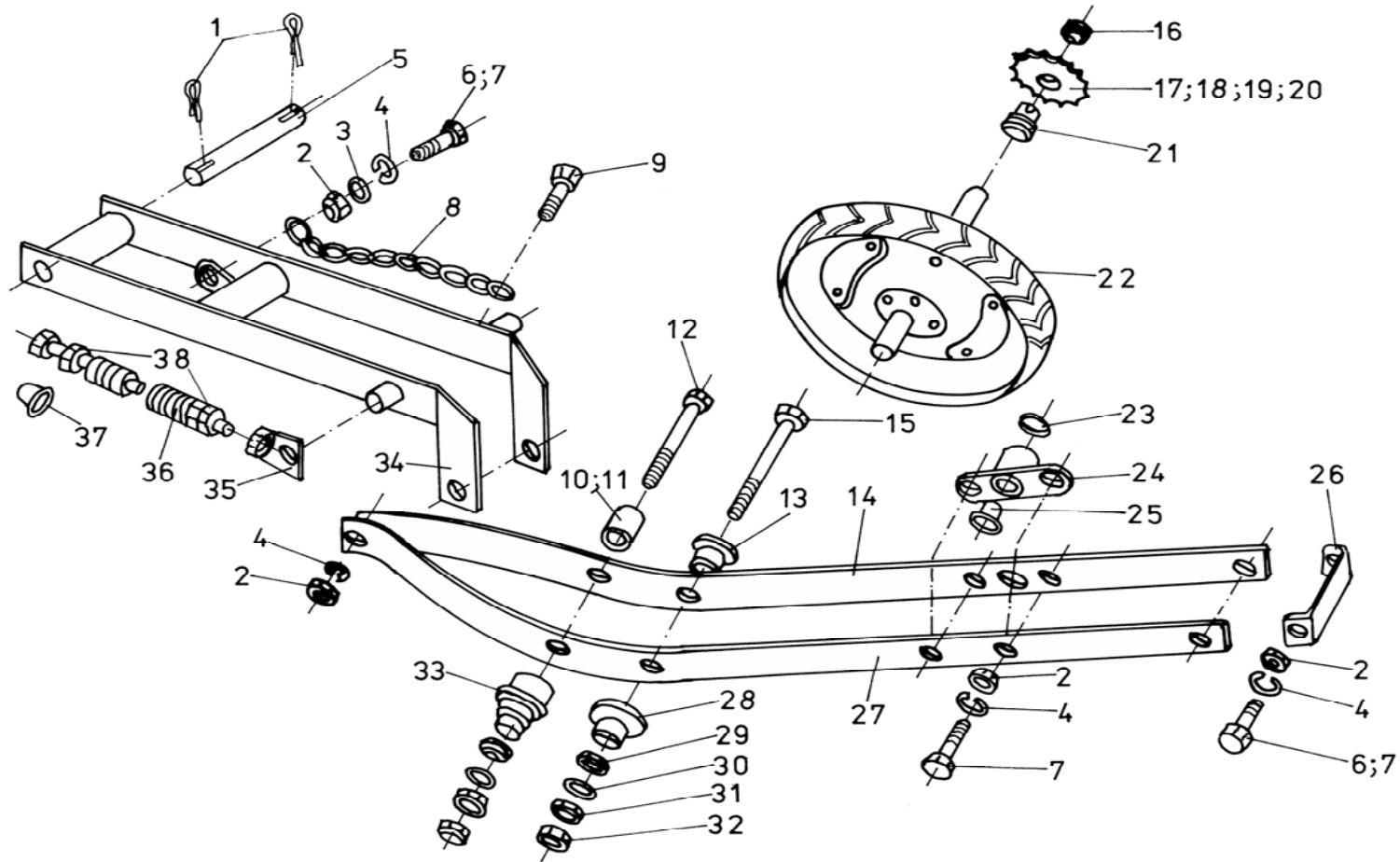


Fig. 10

SPC6-5.0SM / SPC6-5.0SFM / SPC6-5.0D / SPC6-5.0DF

(Fig. 10)

Poz.	Denumirea reperului	Part denomination	Наименование детали	No. Desen / Norma	SPC6-5.0SM	SPC6-5.0SFM	SPC6-5.0D	SPC6-5.0DF	Obs
21	Șaibă de așezare	Locating washer	Шайба установочная	SPC6-5.17M	x	x	x	x	
22	Roată de tasare	Compaction wheel	Колесо осадки	SP4 – 5.29.0 A/II	x	x	x	x	
23	Inel IP 16	IP 20 gasket	Прокладка войлочное кольцо ИП16	STAS 6577	x	x	x	x	
24	Lagăr asamblat	Assembled bearing	Опора сборная	SPC6- 5.6.0 D	x	x	x	x	
	Lagăr	Bearing	Опора	SPC6-5.6.1B	x	x	x	x	
25	Bucșă	Bushing	Втулка	SPC6-5.6.2N	x	x	x	x	
26	Distanțier	Spacer	Распорка	SPC6 – 00.00.01 S	x	x	x	x	
27	Braț stânga	Lefthand arm	Кронштейн левый	SPC6 – 5.4 A	x	x	x	x	
28	Distanțier I stânga	Lefthand spacer I	Распорка I левая	SPC6-5.65M	x	x	x	x	
29	Piuliță M 24	M24 nut	Гайка M24	STAS 4373	x	x	x	x	
30	Șaibă A 12	Washer A 12	Шайба A12	STAS 5200	x	x	x	x	
31	Piuliță M 12	M12 nut	Гайка M12	STAS 4071	x	x	x	x	
32	Piuliță M 12	M12 nut	Гайка M12	STAS 4373	x	x	x	x	
33	Distanțier II stânga	Lefthand spacer II	Распорка II левая	SPC6-5.65M	x	x	x	x	
34	Ramă de fixare	Fastening frame	Установочная рама	SPC6 – 5.2.0.V	x	x	x	x	
35	Tijă de reglaj	Adjusting rod, ass.	Регулирующий стержень	SPC6 - 5.1.0.B	x	x	x	x	
	Placă	Plate	Пластина	SPC6-5.1.1.0	x	x	x	x	
	Tijă	Rod	Стержень	SPC6-5.1.2.0	x	x	x	x	
36	Arc	Spring	Пружина	SPC6-05.00.19	x	x	x	x	
37	Bucșă de ghidare	Guiding bushing	Направляющая втулка	SPC6-5.90	x	x	x	x	
38	Piuliță M 14	M14 nut	Гайка M14	STAS 4071	x	x	x	x	
	Piuliță M 14	M14 nut	Гайка M14	STAS 4373	x	x	x	x	
	Șaibă A 14	A 14 washer	Шайба	STAS 5200	x	x	x	x	

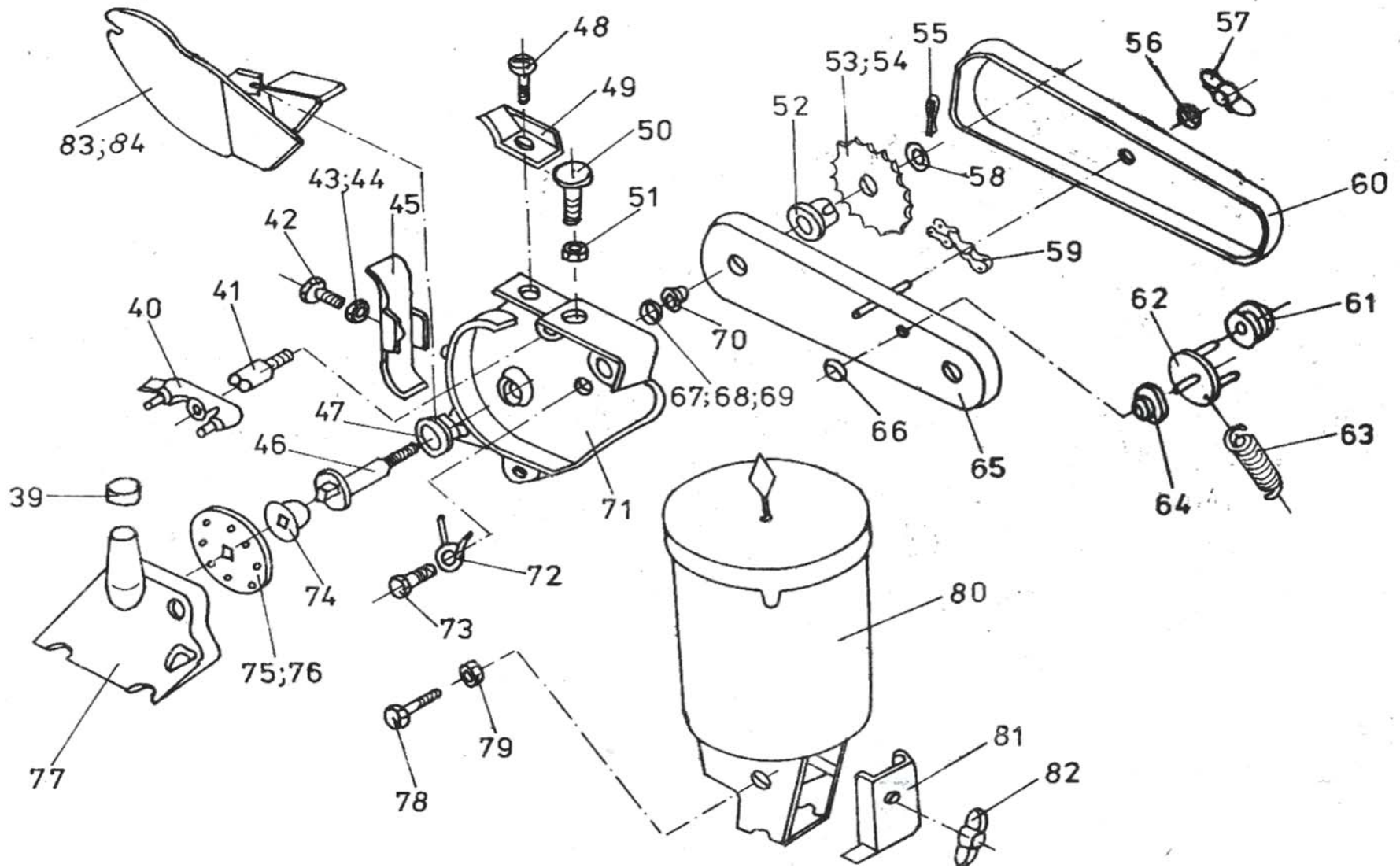


Fig . 11

SPC6-5.0SM / SPC6-5.0SFM / SPC6-5.0D / SPC6-5.0DF

(Fig. 11)

Poz.	Denumirea reperului	Part denomination	Наименование детали	No. Desen / Norma	SPC6-5.0SM	SPC6-5.0SFM	SPC6-5.0D	SPC6-5.0DF	Obs
39	Dop protecție	Protective plug	Защитная пробка	SPC6– 05.32 B	x	x	x	x	
40	Răzuitor boabe	Grain scraper	Скреюок семян	SPC6 – 5.11.0V	x	x	x	x	
41	Ax V	Shaft V	Ось V	SPC6 – 05.00.58B	x	x	x	x	
42	Șurub M8x14	M 8 x 14 screw	Винт М 8 x 14	SR ISO 4017	x	x	x	x	
43	Șaibă A8	Washer A 8	Шайба А8	STAS 5200	x	x	x	x	
44	Șaibă Grower N8	N 8 Grower washer	Шайба Гровера нр.8	SR 7666 -2	x	x	x	x	
45	Apărătoare frontală	Front guard	Протектор торцовый	SPC6 -5.15 S	x	x	x	x	
46	Ax distribuitor	Distribuitor shaft	Распределительный вал	SPC6 - 5.30 M	x	x	x	x	
47	Bucșă relon	Nylon bushing	Втулка релон	SPC6- 05.00.102 M	x	x	x	x	
48	Șurub fixare	Fixing screw	Винт фиксирующий	SPC6-5.57.0	x	x	x	x	
49	Protecție	Protection	Протектор	SPC6 – 5.77 S	x	x	x	x	
50	Șurub de reglaj	Adjusting screw	Винт регулировочный	SPC6 – 5.68.0	x	x	x	x	
51	Piuliță M6	M6 nut	Гайка М6	STAS 4071	x	x	x	x	
52	Piuliță de așezare	Special nut	Гайка установочная	SPC6 –05.00.101D	x	x	x	x	
53	Roată lanț Z=22	Chain wheel Z=22	Звёздочка з=22	SPC6–05.00.36C	x	x	x	x	
54	Roată lanț Z=30	Chain wheel Z=30	Звёздочка з=30	SPC6–05.00.37C	x	x	x	x	
55	Splint ø2,5 x 25	ø2,5 x 25 splint pin	Шплинт	STAS 1991	x	x	x	x	
56	Garnitură	Gasket	Прокладка	SPC6- 05.00.103	x	x	x	x	
57	Piuliță Fluture M8	M 8 fly nut	Гайка барашковая М8	SUP48-11.44.0B	x	x	x	x	
58	Piuliță specială	Special nut	Специальная гайка	SPC6–05.00.83C	x	x	x	x	
59	Lanț 081-91 zale	Chain 081-91 links	Цепь 081-91 звеньев	STAS 6478	x	x	x	x	
	Lanț 081-86 zale +	Chain 081-86 links &	Цепь 081-86 звеньев						
	Lanț 081-5 zale	Chain 081-5 links	Цепь 081-5 звеньев						
60	Capac apărătoare	Guard cover	Крышка протектора	SPC6 – 5.24.0A	x	x	x	x	

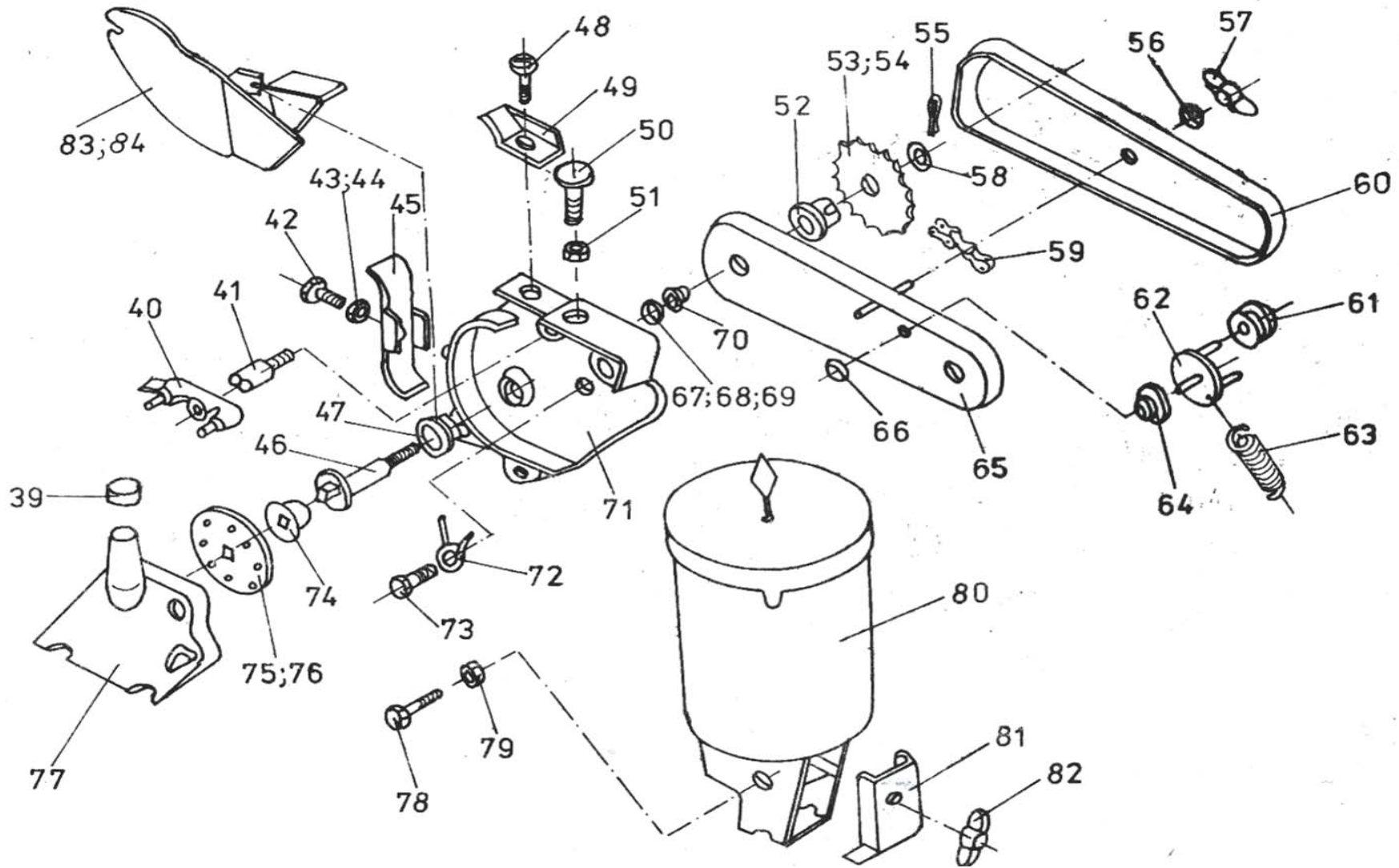


Fig . 11

SPC6-5.0SM / SPC6-5.0SFM / SPC6-5.0D / SPC6-5.0DF

(Fig. 11)

Poz.	Denumirea reperului	Part denomination	Наименование детали	No. Desen / Norma	SPC6-5.0SM	SPC6-5.0SFM	SPC6-5.0D	SPC6-5.0DF	Obs
0	1	2	3	4	5	6	7	8	9
61	Rolă întinzător	Tightener roller	Ролик натяжной	SPC6 -5.23.2C	x	x	x	x	
	Șaibă ø10.5xø16x0.8	ø10.5xø16x0.8 washerr	Шайба ø10.5xø16x0.8	NUP 183					
	Splint ø2.5x20	ø2.5x20 pin	Шплинт ø2.5x20	STAS 1991					
62	Suport întinzător	Tightener support	Опора натяжная	SPC6 -5.23.9.0C	x	x	x	x	
	Splint ø4x20	Ø4x20 pin	Шплинт ø4x20	STAS 1991					
63	Arc întinzător	Tightener spring	Пружина натяжная	SPC6 -5.23.5C	x	x	x	x	
64	Șaibă de uzură	Wear resistant washer	Шайба износа	SPC6 -5.23.3C	x	x	x	x	
65	Apărătoare de lanț	Chain guard	Протектор цепи	SPC6 – 5.23.0D	x	x	x	x	
	Corp apărătoare	Guard body	Корпус протектора	SPC6 – 5.23.1.0D					
66	Șaibă elastică	Flexible washer	Шайба пружинная	SPC6 -5.23.4.C	x	x	x	x	
67	Garnitură	Gasket	Прокладка	SPC6- 5.47.M	x	x	x	x	
68	Garnitură etanșare	Sealing gasket	Прокладка уплотняющая	SPC6- 5.92	x	x	x	x	
69	Garnitură IP 20	IP 20 gasket	Прокладка войл. кольцо П16	STAS 6577	x	x	x	x	
70	Garnitură etanșare	Sealing gasket	Прокладка	SPC6–05.00.104	x	x	x	x	
71	Corp cameră alimentare	Feeding chamber body	Корпус камеры подачи	SPC6 - 5.39.0H	x	x	x	x	cu bușe
				SPC6 – 5.39H					
72	Arc răzuitor	Scraper spring	Пружина скребка	SPC6- 5.40S	x	x	x	x	
73	Șurub M6x20	M 6 x 20 screw	Винт М 6 x 20	SR ISO 4017	x	x	x	x	
74	Agitator elastic	Flexible agitator	Упруная мешалка	SPC6-05.00.31C	x	x	x	x	
75	Disc distribuitor pt. semunțe mici (sfeclă)	Beet distributor disk	Распределительный диск для мелких семян (свекла)	SPC6 -5.97.C/1	x	x	x	x	
76	Set discuri distribuitoare	Distributor disks set	Нпбор распред. дисков	SPC6-05.00.29.0	x	x	x	x	
77	Corp cameră depresiune	Vacuum chamber body	Корпус камеры пониж.давл.	SPC6 – 5.28V	x	x	x	x	
78	Șurub M10x70	M 10 x 70 screw	Винт М 10 x 70	SPC6 – 5.62M	x	x	x	x	
79	Piuliță M12	M 12 nut	Гайка М12	STAS 4373	x	x	x	x	

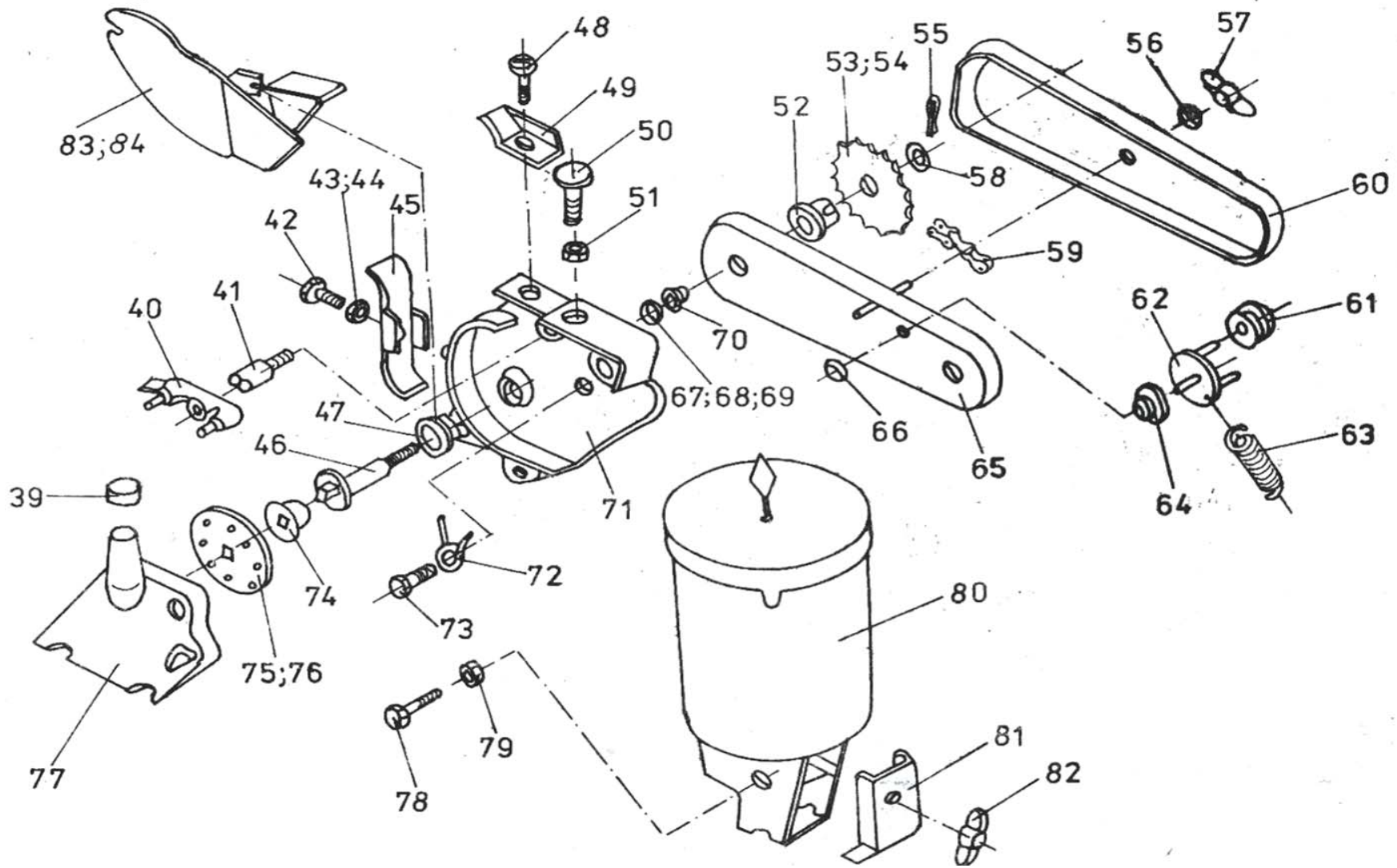


Fig . 11

SPC6-5.0SM / SPC6-5.0SFM / SPC6-5.0D / SPC6-5.0DF

(Fig. 11)

Poz.	Denumirea reperului	Part denomination	Наименование детали	No. Desen / Norma	SPC6-5.0SM	SPC6-5.0SFM	SPC6-5.0D	SPC6-5.0DF	Obs
0	1	2	3	4	5	6	7	8	9
80	Cutie pt. semințe as.	Seed box, ass.	Прёмник семян	S85 – 5.7.0V sau S85 – 5.7.0A	x -	x -	- x	- x	
81	Capac	Cover	Крышка	S85-5.7.1.4M	x	x	x	x	
82	Piuliță future M8	M 8 fly nut	Гайка барашковая M8	SUP48-11.44.0A	x	x	x	x	
83	Brăzdar patină mare	Large sliding share	Сошник большой полоз	SPC6-05.05.00C	x	x	x	x	
84	Brăzdar patină mică	Small sliding share	Сошник малый полоз	SPC6-05.95.00A	x	x	x	x	
	Brăzdar patină mică	Small sliding share	Сошник малый полоз	SPC6-05.95.01.00B	x	x	x	x	
	Talpă limitatoare	Limited sole	Ограничительная подошва	SPC6-05.95.02.00A	x	x	x	x	
	Șurub M10x45	M10x45 screw	Винт M10x45	SR ISO 4017	x	x	x	x	
	Șaibă A10	A10 washer	Шайба A10	STAS 5200	x	x	x	x	
	Piuliță M10	M10 nut	Гайка M10	STAS 4071	x	x	x	x	
	Braț mobil	Mobile arm	Мобильный кронштейн	SPC6-05.95.02.03	x	x	x	x	
	Nit ø6x14	Ø6x14 rivet	Заклёпка Ø6x14	STAS 3165	x	x	x	x	
	Brăzdar patină mică	Small sliding share	Сошник малый полоз	SPC6-05.95.00S	x	x	x	x	
	Brăzdar patină mică	Small sliding share	Сошник малый полоз	SPC6-05.95.01.00B	x	x	x	x	
	Talpă limitatoare	Limited sole	Ограничительная подошва	SPC6-05.95.02.01.00S	x	x	x	x	
	Braț mobil	Mobile arm	Мобильный кронштейн	SPC6-05.95.02.02S	x	x	x	x	
	Distanțier	Spacer	Распорка	SPC6-05.95.03S	x	x	x	x	
	Șurub M10x25	M10x25 screw	Винт M10x25	SR ISO 4017	x	x	x	x	
	Șurub M10x45	M10x45 screw	Винт M10x45	SR ISO 4017	x	x	x	x	
	Șurub M10x90	M10x90 screw	Винт M10x90	SR ISO 4017	x	x	x	x	
	Șaibă Grower N 10	N10 Grower washer	Шайба Гровера нр.10	SR 7666-2	x	x	x	x	
Șaibă A10	A10 washer	Шайба A10	STAS 5200	x	x	x	x		

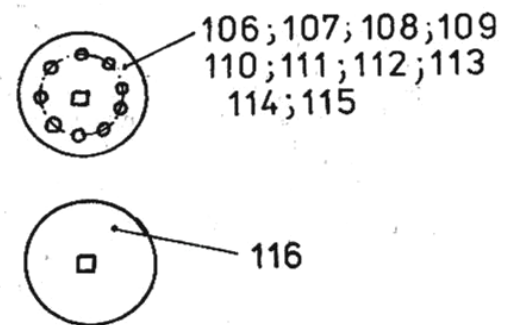
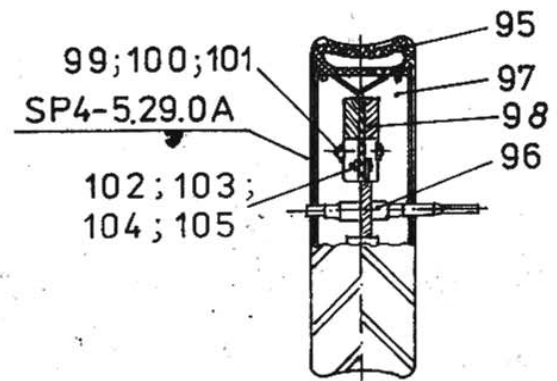
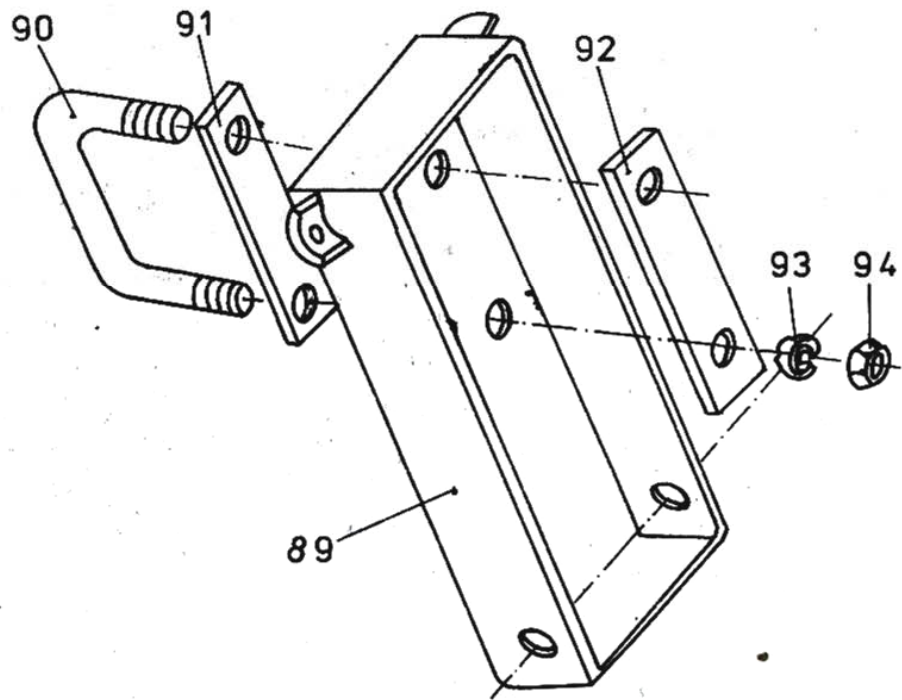


Fig. 12

SPC6-5.0SM / SPC6-5.0SFM / SPC6-5.0D / SPC6-5.0DF

(Fig. 12)

Poz.	Denumirea reperului	Part denomination	Наименование детали	No. Desen / Norma	SPC6-5.0SM	SPC6-5.0SFM	SPC6-5.0D	SPC6-5.0DF	Obs
89	Placă de bază	Holding plate	Опора ящика	SPC6- 5.63.0A	x	-	x	-	
90	Bridă I	Clamp I	Стяжка	SPC6- 05.00.12C	x	-	x	-	
91	Adaos	Appendix	Вставка	SPC6-05.00.13.0	x	-	x	-	
92	Adaos I	Appendix I	Вставка I	SPC6-01.00.06 A	x	-	x	-	
93	Șaibă Grower N16	N16 Grower washer	Шайба Гровера нр.16	SR 7666-2	x	-	x	-	< 2008
94	Piuliță M16	M16 nut	Гайка M16	STAS 4071	x	-	x	-	
				STAS 9851	x	-	x	-	» 2008
95	Anvelopă fără cameră	Tyre without tube	Покрышка безкамерная	SPC6 -5.9.2A	x	x	x	x	
96	Ax roată de tasare	Pressing wheel axe	Ось колеса осадки	SPC6 - 5.8.0S	x	x	x	x	
97	Semijantă	Half-rim	Полуобод	SP4- 5.29.3A	x	x	x	x	
98	Greutate suplimentară	Supplementary weight	Дополнительный груз	SPC6- 05.00.45B	x	x	x	x	
99	Șurub M10x45	M 10 x 45 screw	Винт M 10 x 45	STAS 4272	x	x	x	x	
100	Șaibă Grower N10	N10 Grower washer	Шайба Гровера нр.10	SR 7666-2	x	x	x	x	< 2008
101	Piuliță M10	M10 nut	Гайка M10	STAS 4071	x	x	x	x	
				STAS 9851	x	x	x	x	» 2008
102	Șurub 8x20	M 8 x 20 screw	Винт M 8 x 20	SR ISO 4017	x	x	x	x	
103	Șaibă Grower N8	N8 Grower washer	Шайба Гровера нр.8	SR 7666-2	x	x	x	x	< 2008
104	Piuliță M8	M8 nut	Гайка M8	STAS 4071	x	x	x	x	
				STAS 9851	x	x	x	x	» 2008
106	Disc distribuitor ø5.5x7	Distribuitor disk ø5,5x7	Распред.диск ø5,5x7	SPC6- 05.00.29.0/I	x	x	x	x	
107	Disc distribuitor Ø5.5x16	Distribuitor disk Ø 5,5 x16	Распред. диск ø5,5x16	SPC6 – 05.00.29.0/III	x	x	x	x	
108	Disc distribuitor Ø5.5x6x2	Distribuitor disk Ø 5,5 x6 x 2	Распред. диск ø5,5x6x2	SPC6 – 05.00.29.0/IV	x	x	x	x	
109	Disc distribuitor Ø3x14	Distribuitor disk Ø 3 x14	Распреде. диск ø3x14	SPC6-05.00.29.0/V	x	x	x	x	

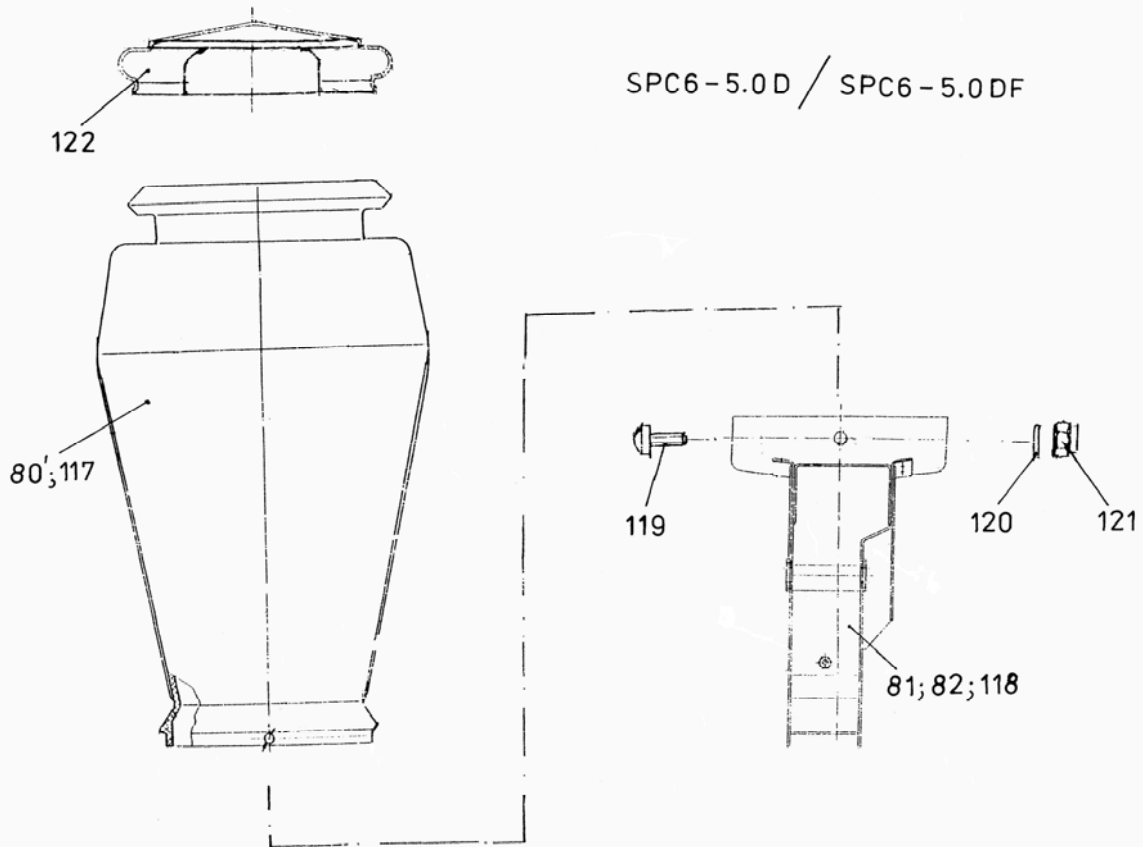


Fig. 10B

Fig. 13

SPC6-5.0SM / SPC6-5.0SFM / SPC6-5.0D / SPC6-5.0DF

(Fig. 12; Fig. 13)

Poz.	Denumirea reperului	Part denomination	Наименование детали	No. Desen / Norma	SPC6-5.0SM	SPC6-5.0SFM	SPC6-5.0D	SPC6-5.0DF	Obs
110	Disc distribuitor Ø3x6x2	Distribuitor disk Ø 3x6x2	Распределительный диск ø3x6x2	SPC6 – 05.00.29.0/VI	x	x	x	x	
111	Disc distribuitor Ø6x14	Distribuitor disk Ø6 x14	Распределительный диск ø6x14	SPC6 -05.00.29.0/VII	x	x	x	x	
112	Disc distribuitor Ø5.5x22	Distribuitor disk Ø 5,5 x22	Распределительный диск ø5,5x22	SPC6 -05.00.29.0/VIII	x	x	x	x	
113	Disc distribuitor Ø5x34	Distribuitor disk Ø 5 x 34	Распределительный диск ø5x34	SPC6 -05.00.29.0/IX	x	x	x	x	
114	Disc distribuitor Ø4.5x40	Distribuitor disk Ø 4,5 x 40	Распределительный диск ø4,5x40	SPC6 -05.00.29.0/X	x	x	x	x	
115	Disc distribuitor Ø4x3x2	Distribuitor disk Ø 4 x 3 x 2	Распределительный диск ø4x3x2	SPC6 – 05.00.29.0/XI	x	x	x	x	
116	Disc distribuitor fără găuri	Distribuitor disk without holes	Распределительный диск слепой	SPC6 -05.00.29.0/XII	x	x	x	x	
107'	Disc distribuitor Ø5.5x15	Distribuitor disk Ø 5,5 x15	Распределительный диск ø5,5x15	SPC6 – 05.00.29.0/XIII	x	x	x	x	
117	Cutie semințe “SPC”	“SPC” seed box	Приёмник семян «СРЧ»	S85-5.7.1.1B	-	-	x	x	
118	Fund cutie sudat	Weded buttom box	Днище приёмника сваренное	S85-5.7.2.0A	-	-	x	x	
119	Șurub M8x18	M8x18 screw	Винт M8x18	SR ISO 4017	-	-	x	x	
120	Șaibă A8	A8 washer	Шайба A8	STAS 5200	-	-	x	x	
121	Piuliță M8	M8 nut	Гайка M8	STAS 9851	-	-	x	x	
122	Capac buncăr semințe	Cover	Крышка приёмника семян	SK-5.71.77M	-	-	x	x	

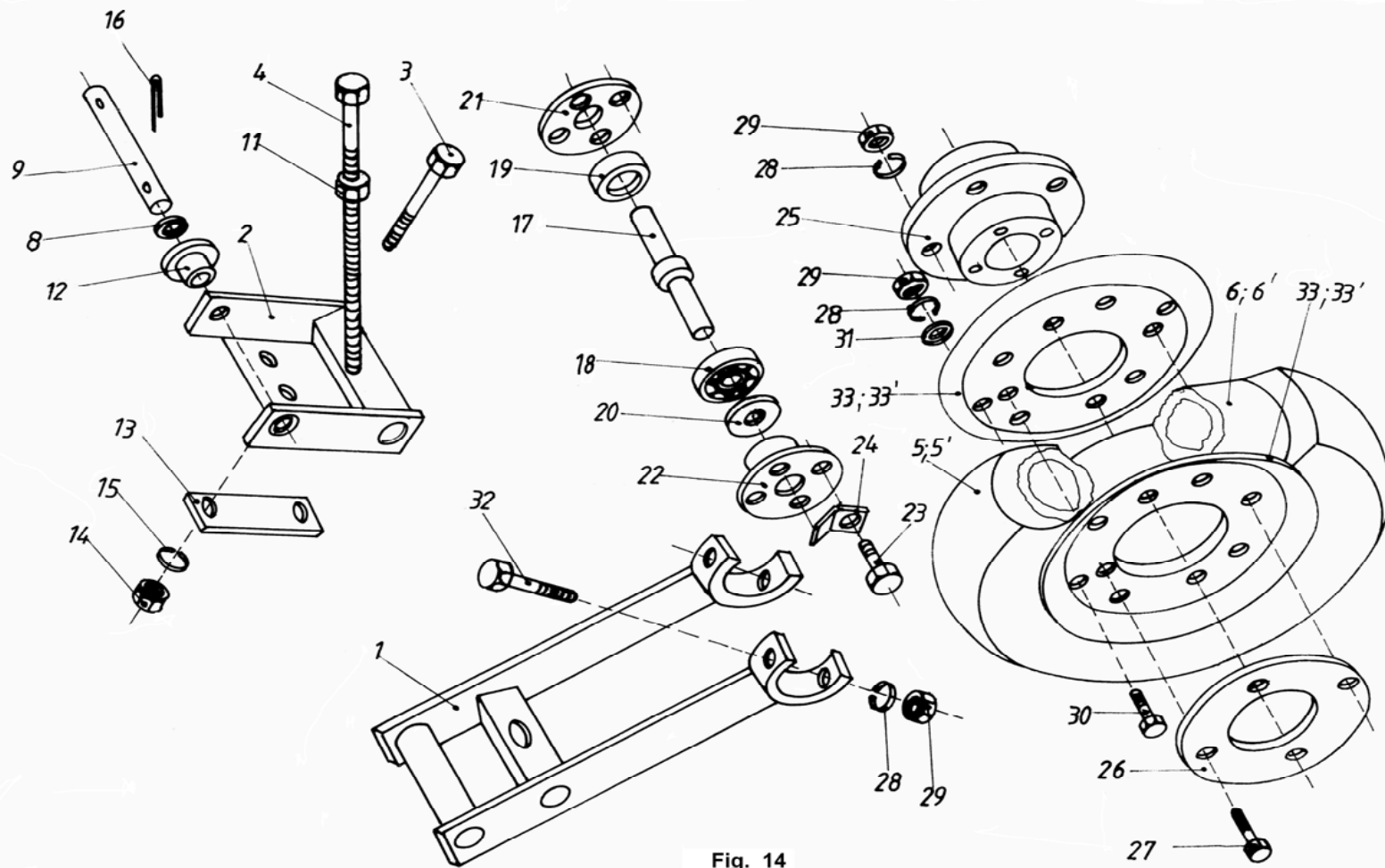


Fig. 14

ROATĂ SPRIJIN
BEARING WHEEL
ОПОРНОЕ КОЛЕСО
SPC6-52.0 / SPC6-06.00.00M

Fig. 14

Poz.	Denumire reper	Part denomination	Наименование детали	No. Desen / Norma	SPC6-		Obs.
					52.0	06.00.00M	
1	Furcă I	Fork I	Вилка I	SPC6-52.2.0	x	x	
2	Furcă II	Fork II	Вилка Вилка II	SPC6-06.03.00A	x	x	
3	Şurub M16x130	M 16 x 130 screw	Винт М 16 x 130	STAS 4272	x	x	
4	Şurub tirant	Tie bar screw	Винт натяжной	SPC6-6.4.0	x	x	
	4.1 Şurub de reglaj	Adjusting screw	Винт регулировочный	SPC6-6.4.1.0	x	x	
	4.2 Piuliță hexagonală	Special nut	Гайка гексагональная	SPC6-6.4.2	x	x	
	4.3 Şaibă A18	Washer A 18	Шайба A18	STAS 5200	x	x	
	4.4 Opritor	Stoper	Упор	SPC6-6.4.6	x	x	
	4.5 Ştift elastic G5x28	G5x28 elastic pin	Штифт пружинный	STAS 9729/2	x	x	
5'	5'.1 Roată	Wheel	Колесо	SPC6-06.01.00M	-	x	
	Anvelopă 3,5-10/4 MA	3,5 -10/4 MA tyre	Покрышка 3,5 -10/4 MA	STAS 8258/1	-	x	
5	5.1 Roată	Wheel	Колесо	SPC6-52.1.0	x	-	
	5.2 Anvelopă 4.00-8	4,00 – 8 tyre	Покрышка4 -8	STAS 8252/1	x	-	
6'	Camera de aer 3.5-10	3,5 x 10/4 tube for tyre	Камера 3,5 -10	STAS 627/5	-	x	
6	6.1 Camera de aer 4.00-8	4,00-8 air tube for tyre	Камера 4 -8	STAS 627/5	x	-	
	6.2 Căpăcel ventil	Cap valve	Крышка вентиля	STAS 843	x	x	
	6.3 Ventil 20	Valve	Вентиль	STAS 7025/2	x	x	
8	Şaibă A16	Washer A 16	Шайба A16	STAS 5200	x	x	
9	Arbore II	Shaft II	Вал II	SPC 6- 06.00.06	x	x	
11	Piuliță Tr. 18x4	Tr. 18 x4 nut	Гайка 18x4	SPC6 – 06.00.12	x	x	

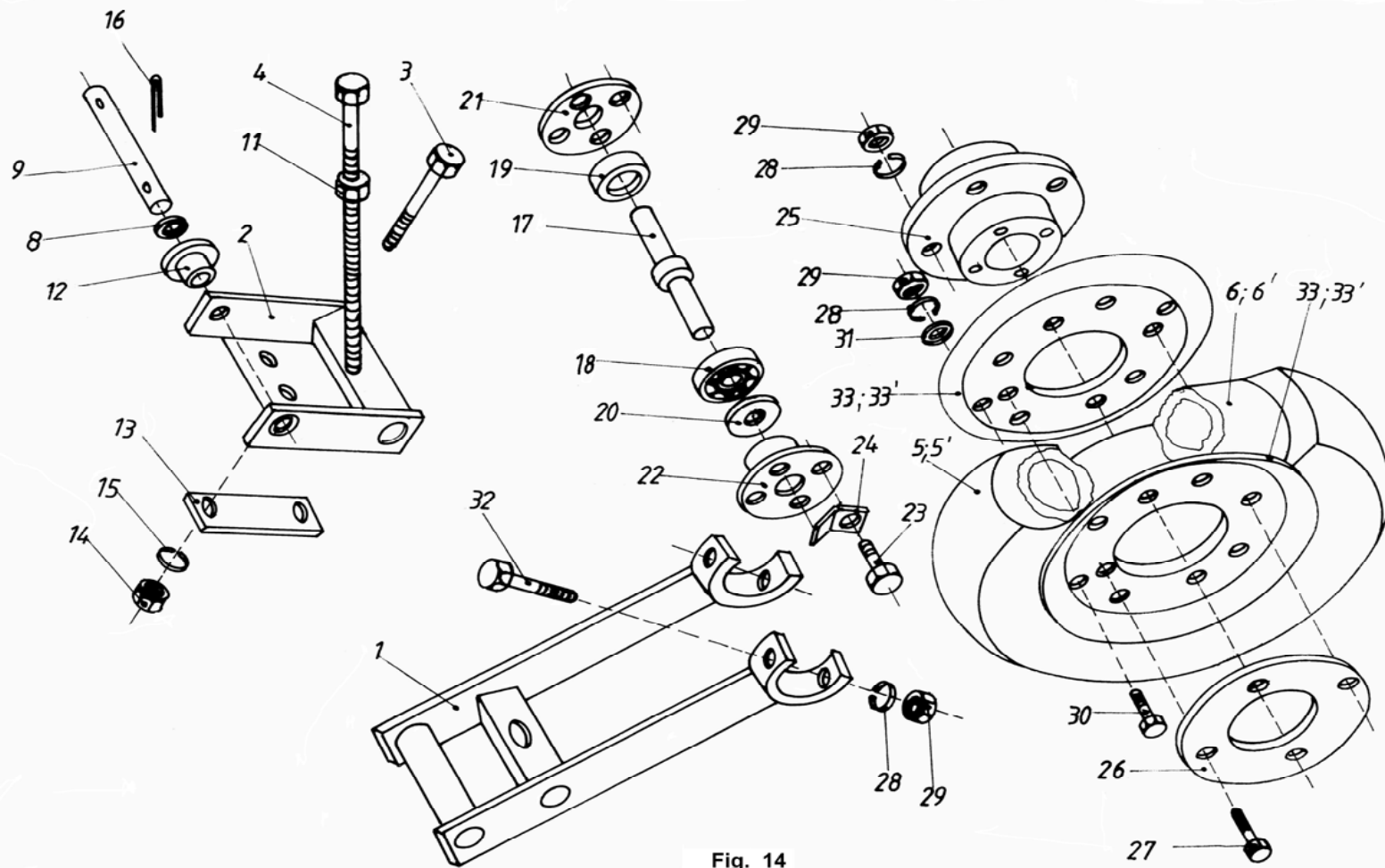


Fig. 14

SPC6-52.0 / SPC6-06.00.00M

Fig. 14

Poz.	Denumire reper	Part denomination	Наименование детали	No. Desen / Norma	SPC6-		Obs.
					52.0	06.00.00M	
12	Bucșă	Bushing	Втулка	SPC6- 6.7P	x	x	
13	Adaos	Appendix	Вставка	SPC6- 05.00.13.0	x	x	
14	Piuliță M16	M 16 nut	Гайка M16	STAS 9851	x	x	» 2008
				STAS 4071	x	x	< 2008
15	Șaibă Grower N16	N16 Grower washer	Шайба Гровера нр.16	SR 7666-2	x	x	
16	Splint ø4x32	ø4 x32 splint pin	Шплинт ø4 x32	STAS 1991	x	x	
17	Ax	Shaft	Ось	SPC6-06.01.04M	x	x	
18	Rulment 6205	6205 bearing	Подшипник 6205	STAS 3041	x	x	
19	Distanțier	Spacer	Распорка	SPC6-06.01.08M	x	x	
20	Simering 25x42x10	25 x 42 x10 oil searing	Прокладка	STAS 7950/2	x	x	
21	Garnitură	Gasket	Прокладка	SPC6-06.01.06M	x	x	
22	Capac	Cover	Крышка	SPC6-06.01.05P	x	x	
23	Șurub M6x16	M 6x16 screw	Винт M6x16	SR ISO 4017	x	x	
24	Șaibă A6.4	A 6,4 lock washer	Шайба A6,4	STAS 2241/1	x	x	
25	Butuc	Hub	Ступица	SPC6-06.01.01B(C)	x	x	
26	Șaibă	Washer	Шайба	SPC6-06.01.03M	x	x	
27	Șurub M10x35	M10x35 screw	Винт M10x35	STAS 4272	x	x	
28	Șaibă Grower N10	N10 Grower washer	Шайба Гровера нр.10	SR 7666-2	x	x	< 2008
29	Piuliță M10	M 10 nut	Гайка M10	STAS 4071	x	x	
				STAS 9851	x	x	» 2008
30	Șurub M10x20	M 10x20 screw	Винт M10x20	SR ISO 4017	x	x	
31	Șaibă A10	A 10 washer	Шайба A10	STAS 5200	x	x	
32	Șurub M10x65	M10x65 screw	Винт M10x65	STAS 4272	x	x	
33'	33'.1	Semijantă	Half-rim	SPC6-06.01.02 M/I	-	x	
	33'.2			SPC6-06.01.02 M/II	-	x	
33	33.1	Semijantă 2,50 C - 8	2,5 C -8 half-rim	SPC6-52.1.1	x	-	
	33.2			SPC6-52.1.2	x	-	

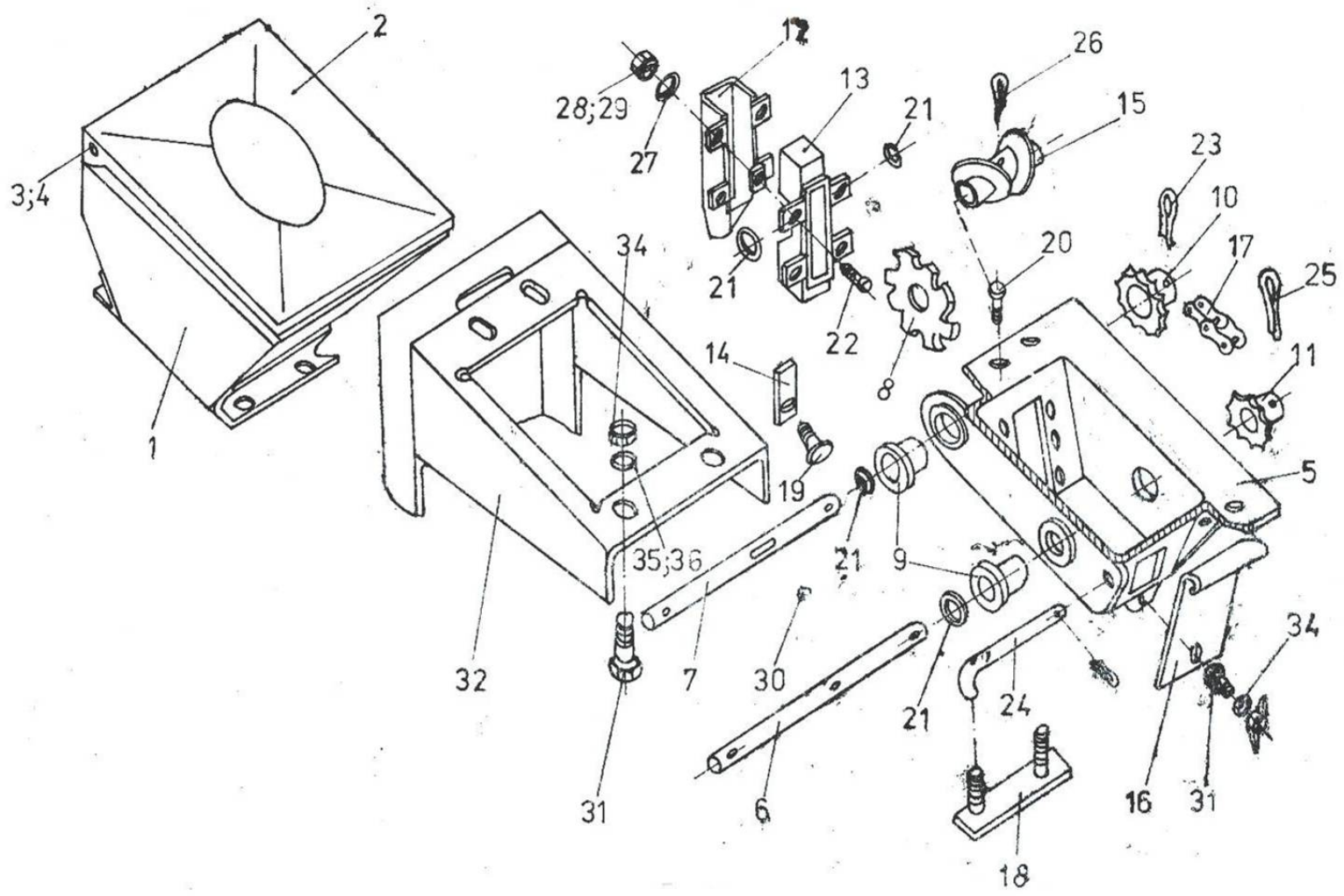


Fig . 15

CUTIE ANTRENATĂ
DRIVEN BOX
ВЕДОМАЯ КОРОБКА
FS-1.0P

Fig. 15

Nr.crt	Denumirea reperului	Part denomination	Наименование детали	No. Desen / Norma	Obs.
1	Buncăr, as.	Fertilizer box, ass.	Бункер для удобрения в сборе	FS – 1.1.0M	
	Cutie îngrășămintе	Fertilizer box	Коробка для удобрения	FS – 1.1.1.0M	
2	Capac	Cover	Крышка	FS – 1.1.2.0M	
3	Nit $\phi 5 \times 9$	Rivet 5x9	Заклёпка 5x9	255120-P29	
4	Șaibă A5	Washer A 5	Шайба A5	SR ISO 4759	
5	Cutie distribuție	Distribution box	Коробка распределительная	FS – 1.2.0P	
	Cutie	Box	Коробка	FS – 1.2.1A	
6	Ax antrenat	Driven shaft	Вал ведомый	FS – 1.2.2P	
7	Ax distribuitor	Distribuitor shaft	Вал распределительный	FS – 1.2.3	
8	Distribuitor	Distribuitor	Распределитель	FS – 1.2.4	
9	Bucșă	Bushing	Втулка	FS – 1.2.5A	
10	Roată lanț z=12	Chain wheel Z=12	Колесо цепное z=12	FS – 1.11.0M	
11	Roată lanț z=11	Chain wheel Z=11	Колесо цепное z=11	FS – 1.6.0	
12	Pâlnie	Funnel	Воронка	FS – 1.2.8	
13	Ghidaj	Guide body	Направляющая	FS – 1.2.9	
14	Opritor elastic	Flexible stop	Упор упругий	FS – 1.2.10	
15	Melc	Snail shaft	Червяк	FS-1.2.11P	
16	Capac golire	Empty cover	Крышка опорожнения	FS – 1.2.12P	
17	Lanț 081-26 zale	Chain 081- 26 links	Цепь 081-26 звеньев	STAS 6478	
18	Plăcuță fixare	Fixing plate	Планка крепёжная	FS – 1.2.14.0	
19	Șurub M5x16	M 5 x 16 screw	Винт M5x16	SR EN ISO 7045	
	Șaibă A5	A5 washer	Шайба A5	STAS 5200	
	Piuliță M5	M5 nut	Гайка M5	STAS 4071	
20	Șurub M5x10	M 5 x 10 screw	Винт M5x10	SR EN 2009	

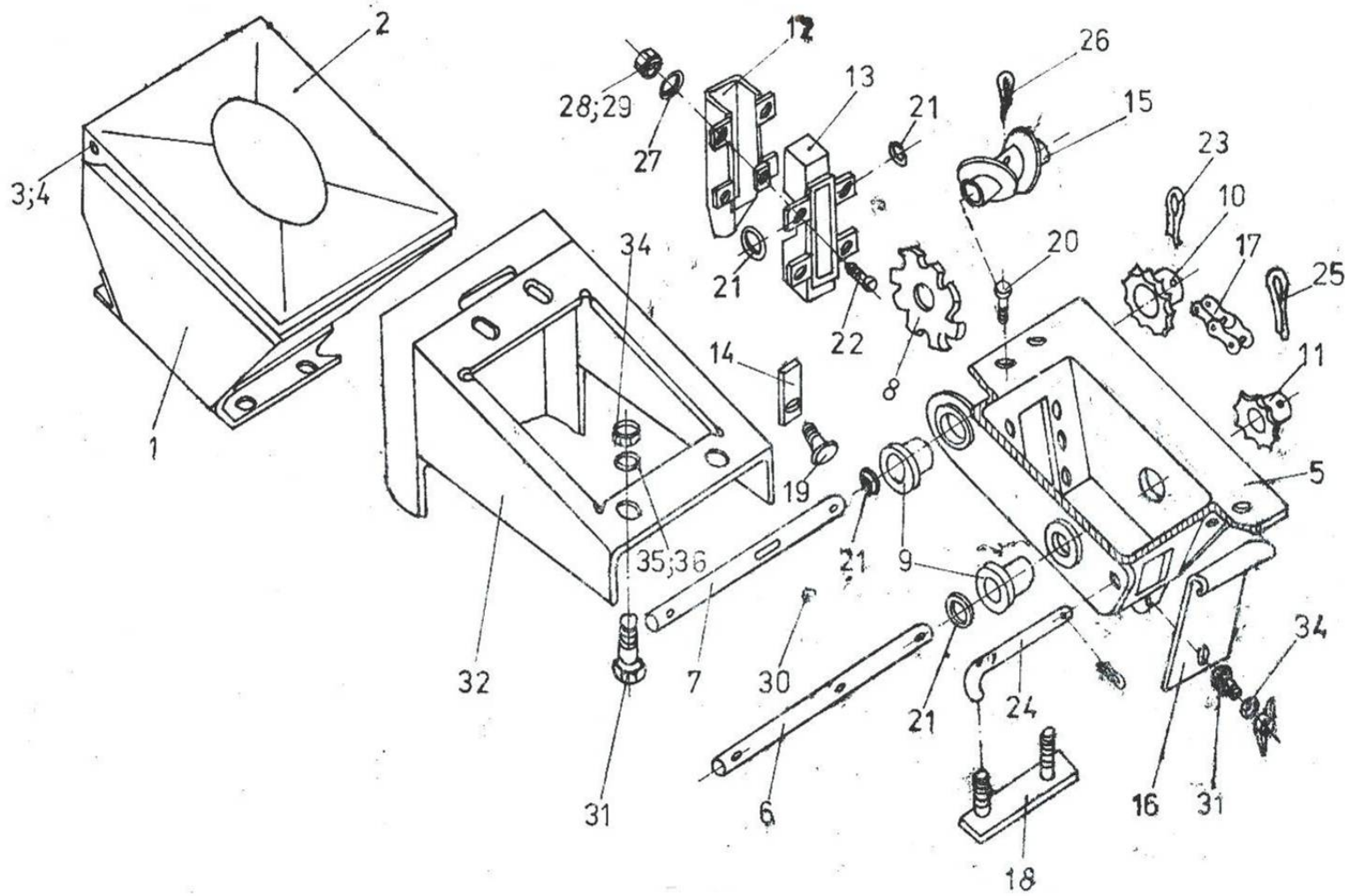


Fig . 15

FS-1.0P

Fig. 15

Nr.crt	Denumirea reperului	Part denomination	Наименование детали	No. Desen / Norma	Obs.
21	Șaibă ø20 x ø30 x1	Washer Ø 20 x Ø 30 x1	Шайба ø20 x ø30 x1	FS-4.3	
22	Șurub M6x25	M 6 x 25 screw	Винт M6x25	SR EN ISO 7045	
23	Știft elastic G5x28	Flexible pin G5 x28	Штифт упругий G5x28	STAS 9729/2	
24	Ax	Shaft	Ось	FS-1.2.20A	
25	Splint ø5x28	Splint pin 5 x 28	Шплинт 5x8	STAS 1991	
26	Splint ø6.3x45	Splint pin 6,3 x 45	Шплинт 6,3x45	STAS 1991	
27	Șaibă A6	Washer A 6	Шайба A6	STAS 5200	
28	Piuliță M6	M6 nut	Гайка M6	STAS 4071	
29	Piuliță M6	M6 nut	Гайка M6	STAS 926	
30	Pană disc 6x9	Disk wedge 6x9	Шпонка диск 6x9	STAS1012	
31	Șurub M8x25	M 8 x 25 screw	Винт M8x25	SR ISO 4017	
32	Suport cutie	Box support	Опора коробки	FS-1.3.0A	
34	Piuliță M8	M8 nut	Гайка M8	STAS 9851	» 2008
				STAS 4071	
35	Șaibă Grower N8	N8 Grower washer	Шайба Гровера нр.8	SR 7666-2	< 2008
36	Șaibă A8	Washer A 8	Шайба A8	STAS 5200	

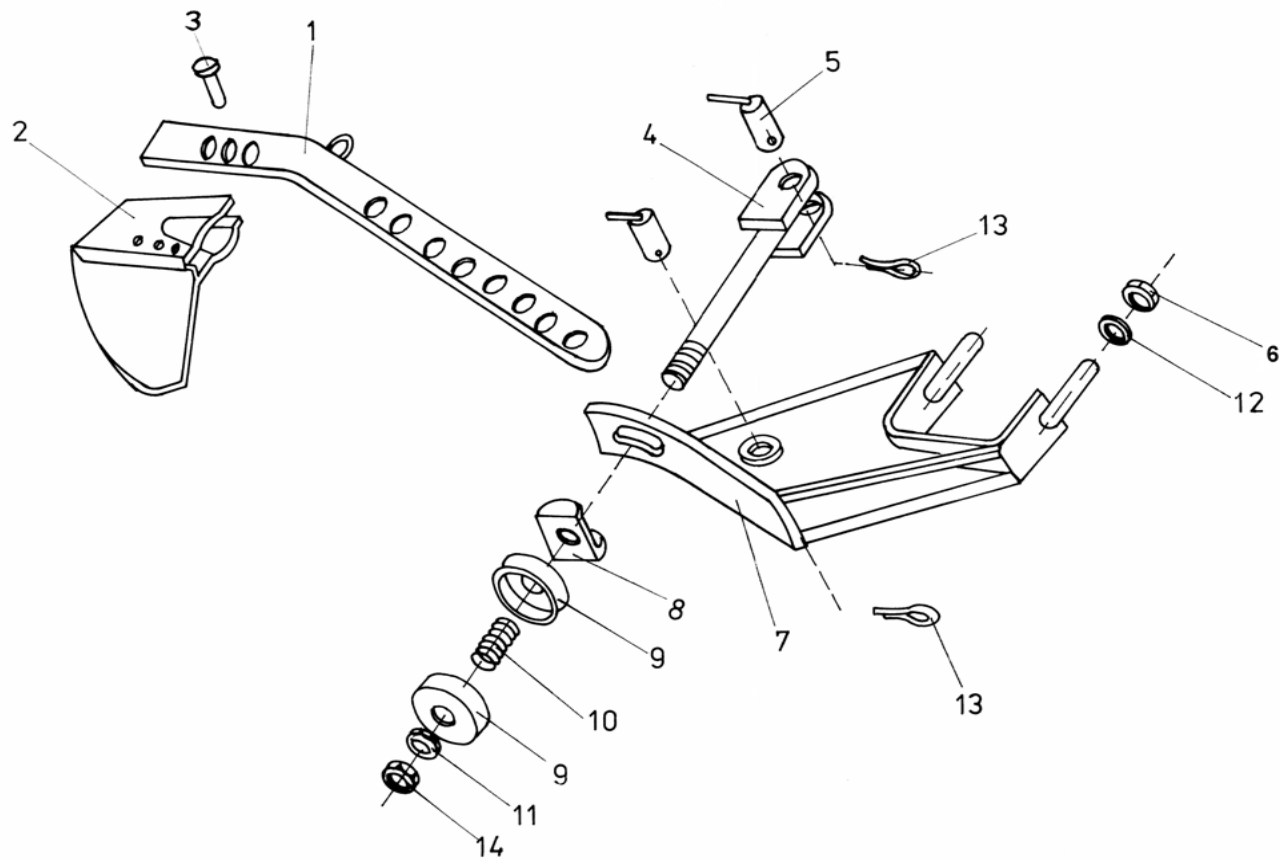


Fig. 16

BRĂZDAR ÎNGRĂȘĂMINTE**SHARE****СОШНИК ТУКОВЫЙ****FS-3.0V**

Fig. 16

Nr. crt	Denumirea reperului	Part denomination	Наименование детали	No. Desen / Norma	Obs.
1	Suport cuțit	Knife support	Опора ножа	S12-9.3.1.0	
	Bară support	Share rod	Опорный брус	S12- 9.3.1.1.0	
2	Brăzdar asamblat	Assembled share	Сошник в сборе	S12-9.3.1.2.0	
3	Nit ø10x38	Rivet 10 x38	Заклёпка	STAS 797	
4	Suport arc	Spring support	Опора пружины	FS-3.2.0P	
5	Bolț	Bolt	Болт	S12-9.3.4	
6	Piuliță M16	M16 nut	Гайка M16	STAS 9851	» 2008
7	Support brăzdar	Share support	Опора сошника	FS-3.3.0V	
8	Scaun	Chair of spring	Седло	DF-3.12	
9	Taler (capac)	Housing	Тарелка (крышка)	FS-3.6M	
10	Resort	Spring	Пружина	S12-9.3.7	
11	Piuliță M16	M16 nut	Гайка M16	STAS 4071	
12	Șaibă Grower N16	N16 Grower washer	Шайба Гровера нр.16	SR 7666-2	< 2008
13	Siguranță elastică G15	Flexible lock G15	Упругий предохранитель G15	NT 1214	
14	Piuliță M16	M 16 nut	Гайка M16	STAS 4373	

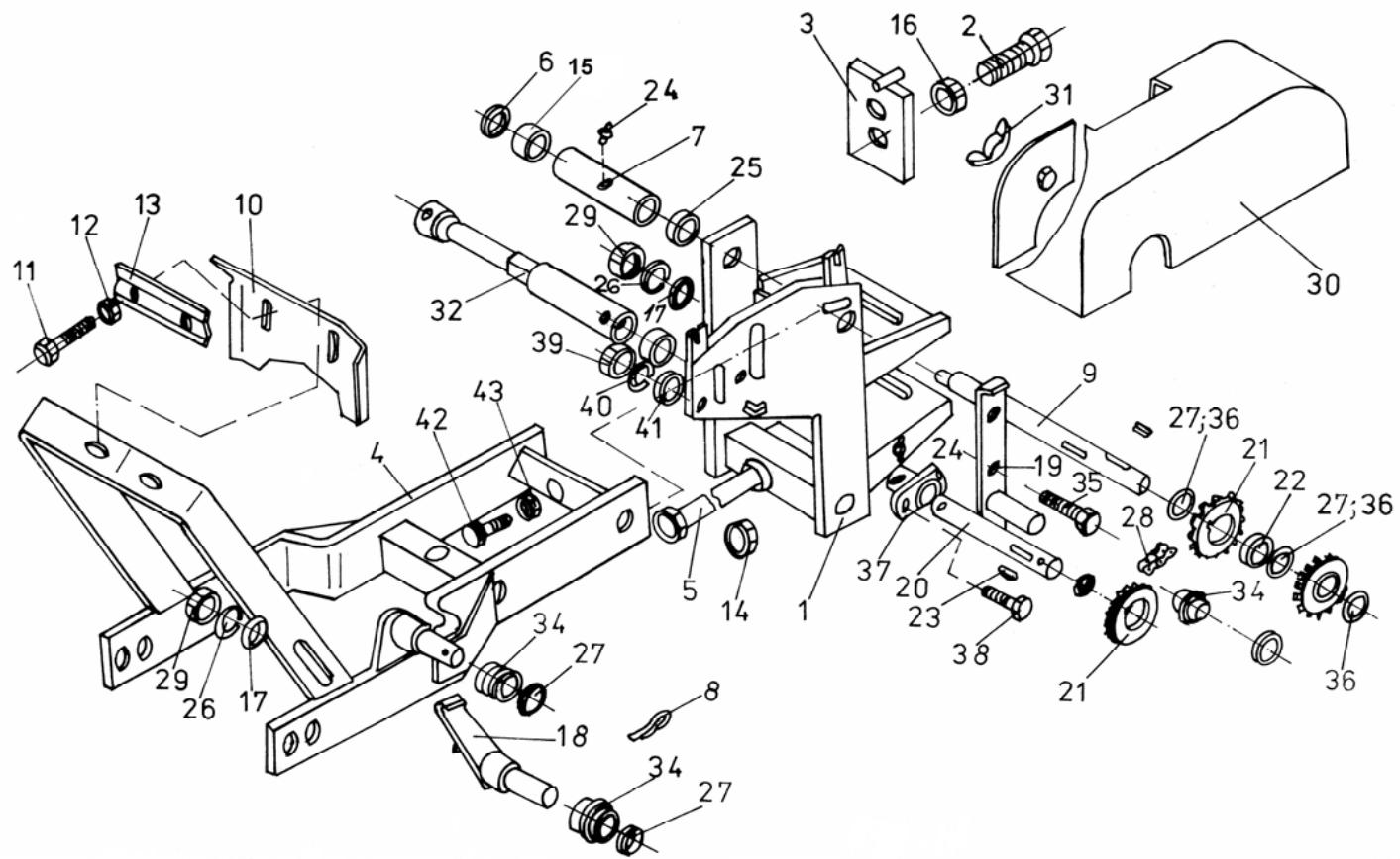


Fig. 17

ROATĂ TRANSPORT ASAMBLATĂ
ASSEMBLED TRANSPORT WHEEL
ТРАНСПОРТНОЕ КОЛЕСО В СБОРЕ
FS-8.00M / FS-8.00M/V1

Fig. 17

Poz.	Denumire reper	Part denomination	Наименование детали	No. Desen / Norma	FS-8.00M	FS-8.00M/V1	Obs.
1	Furcă	Fork	Вилка	FS-8.1.0M	x	x	
2	Șurub special	Special screw	Винт специальный	FS-8.2	x	x	
3	Zăvor	Lock	Затвор	SPC8L-6.3.0B	x	x	
4	Furcă asamblată	Assembled fork	Вилка в сборе	FS-8.4.0M	x	x	
5	Șurub tirant	Tie bar screw	Болт натяжной	SPC6-6.4.0	x	x	
	Șurub de reglaj	Adjusting screw	Винт регулиров.	SPC6-6.4.1.0	x	x	
	Piuliță hexagonală	Special nut	Гайка шестигранная	SPC6-6.4.2	x	x	
	Șaibă A18	Washer A 18	Шайба A18	STAS 5200	x	x	
	Opritor	Stoper	Упор	SPC6-6.4.6	x	x	
	Știft elastic G5x28	G5x28 elastic pin	Штифт пружинный	STAS 9729/2	x	x	
6	Șaibă A16	Washer A 16	Шайба A16	STAS 5200	x	x	
7	Lagăr	Bearing	Опора	FS-8.7.0M	x	x	
	Țeavă	Tübe	Труба	FS-8.7.1M	x	x	
	Inel elastic 26x1.2	Safety ring 26	Кольцо пружинное	STAS 5848/3	x	x	
8	Splint ø6.3x40	6,3 x 40 splint pin	Шлинт 6,3 x 40	STAS 1991	x	x	
9	Arbore I	Shaft I	Вал I	FS-8.9M	x	x	
10	Răzuitor	Scraper	Скребок	FS-7.12A	x	x	
11	Șurub M8x25	M 8 x25 screw	Винт M8x25	SR ISO 4017	x	x	
12	Șaibă Grower N16	N 16 Grower washer	Шайба Гровера нр.16	SR 7666-2	x	x	
13	Placă	Plate	Пластина	F6-7.15	x	x	
14	Piuliță Tr. 18x4	Tr. 18 x 4 nut	Гайка 18x4	SPC6-06.00.12	x	x	

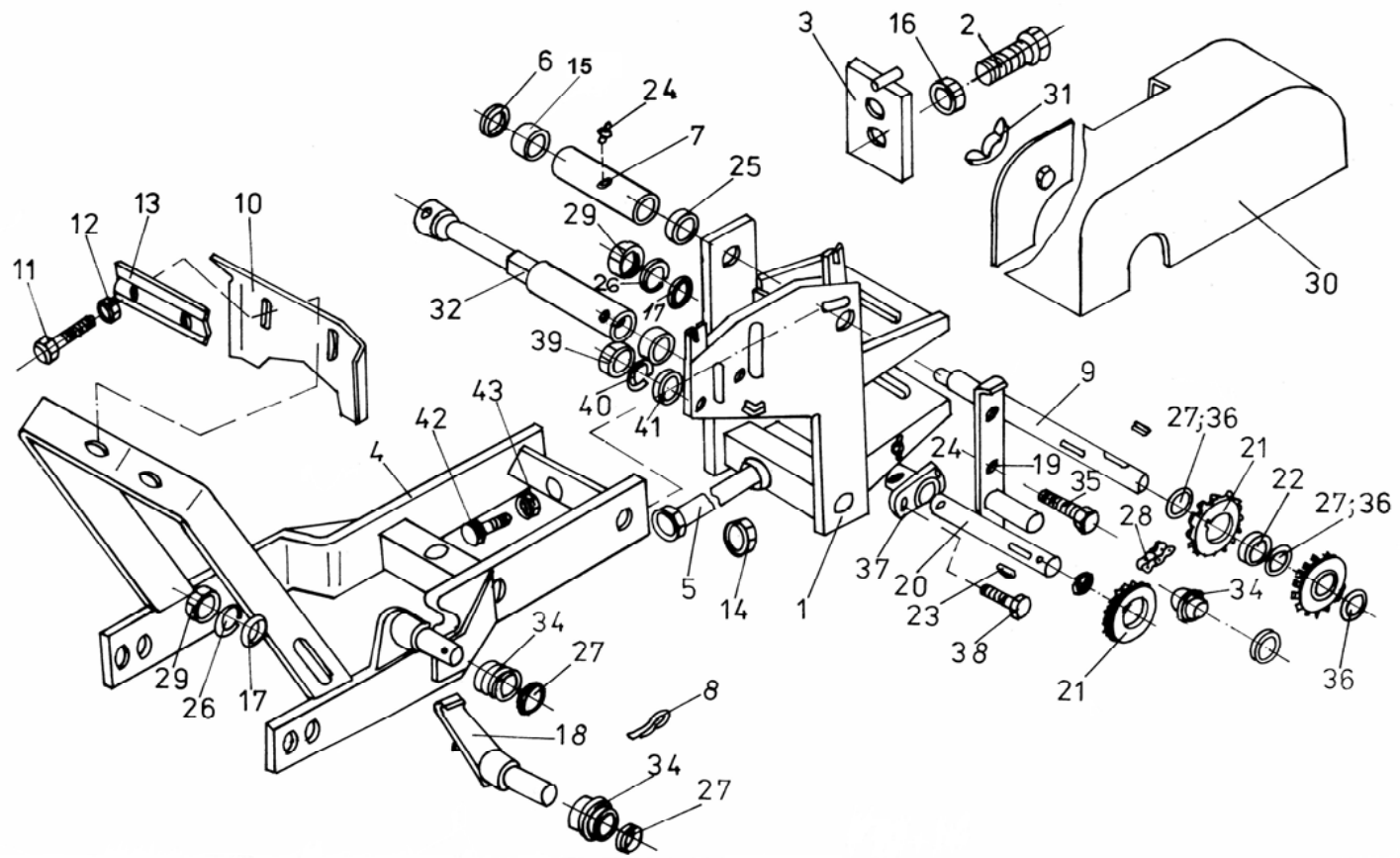


Fig. 17

FS-8.00M / FS-8.00M/V1

Fig. 17

Poz.	Denumire reper	Part denomination	Наименование детали	No. Desen / Norma	FS-8.00M	FS-8.00M/V1	Obs.
15	Bucșă II	Bushing II	Втулка II	FS-8.7.3M	x	x	
16	Piuliță M16	M 16 nut	Гайка M16	STAS 4071	x	x	
17	Șaibă ø 13x ø30x2	Washer ø 13x ø30x2	Шайба ø 13x ø30x2	NUP 183	x	x	
18	Întinzător I	Tightener I	Растяжка I	FS-8.18.0M	x	x	
19	Întinzător II	Tightener II	Растяжка II	FS-8.19.0M	x	x	
20	Arbore II	Shaft II	Вал II	FS-8.20M	x	x	
21	Set roți lanț	Chain wheels	Набор цепных звездочек	FS-8.21.0M	x	x	
	Roată de lanț Z=12	Chain wheel Z=12	Цепная звездочка z=12	FS-8.21.1M	x	x	
	Roată de lanț Z=15	Chain wheel Z=15	Цепная звездочка z=15	FS-8.21.2M	x	x	
	Roată de lanț Z=17	Chain wheel Z=17	Цепная звездочка z=17	FS-8.21.3M	x	x	
	Roată de lanț Z=34	Chain wheel Z=34	Цепная звездочка z=34	FS-8.21.4.0V	x	x	
22	Distanțier	Bushing	Распорка	FS-8.22M	x	x	
23	Pană disc 6x9	6 x9 disk wedge	Шпонка диск 6x9	STAS 1012	x	x	
24	Ungător A1	A1 Greaser	Масленка A1	STAS 1116	x	x	
25	Bucșă I	Bushing I	Втулка I	FS- 8.7.2M	x	x	
26	Șaibă Grower N12	N12 Grower washer	Шайба Гровера нр.12	SR 7666-2	x	x	< 2008
27	Șaibă ø20 x ø30 x1	Washer ø20 x ø30 x1	Шайба ø20 x ø30 x1	FS- 4.3	x	x	
28	Lanț 08 B-52 zale	Chain 08B – 52 links	Цепь 08B-52 звеньев	STAS 5174	x	x	
29	Piuliță M12	M12 nut	Гайка M12	STAS 4071	x	x	< 2008
				STAS 9851	x	x	» 2008
30	Apărătoare	Guard	Протектор	FS- 8.30.0M	x	x	
31	Piuliță future M8	M8 Butterfly nut	Гайка барашковая M8	SUP48-11.44.0A	x	x	
32	Țeavă telescopică I	Telescopic tube I	Труба телескопическая I	FS- 8.32.0M	x	x	

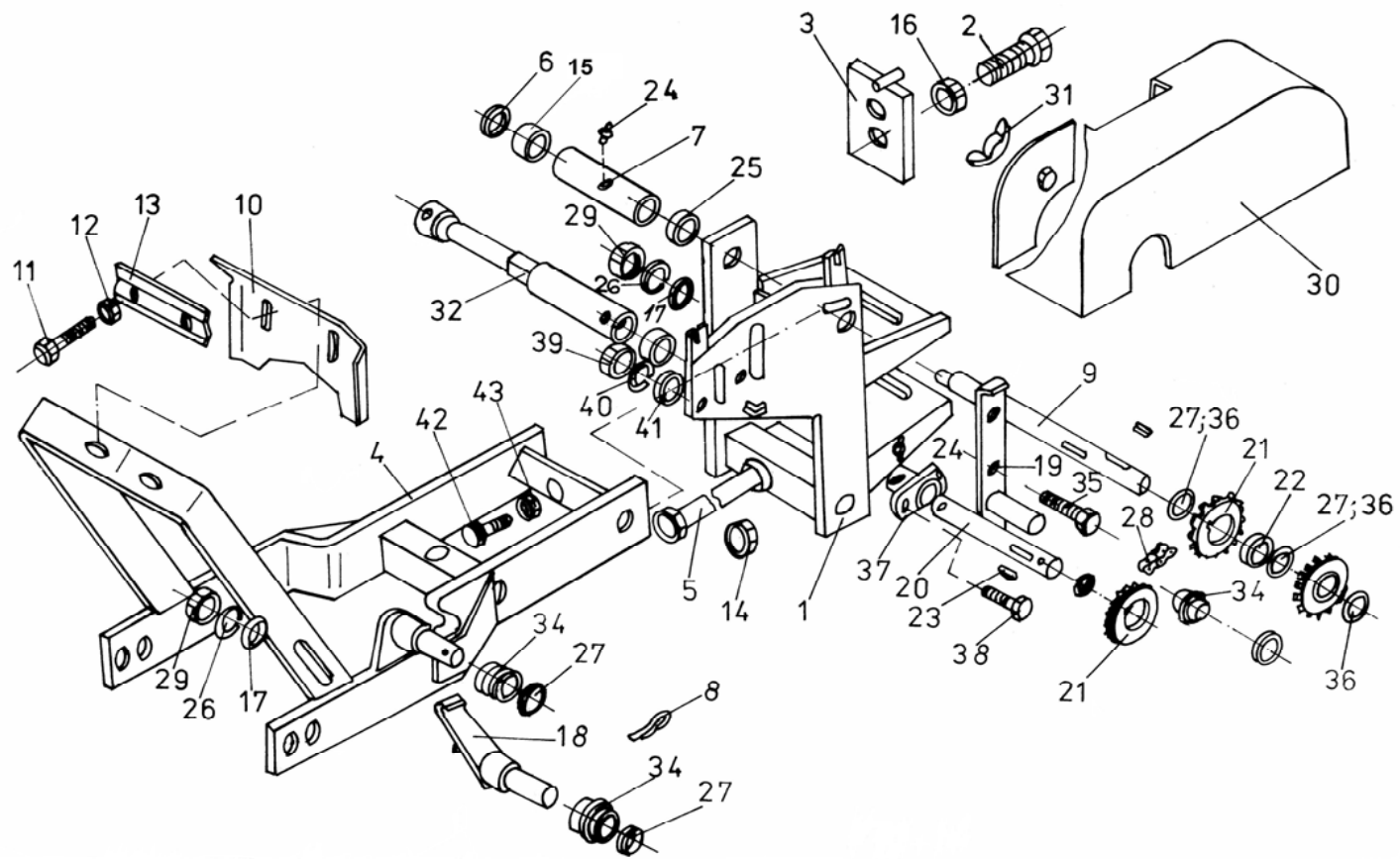


Fig. 17

FS-8.00M / FS-8.00M/V1

Fig. 17

Poz.	Denumire reper	Part denomination	Наименование детали	No. Desen / Norma	FS-8.00M	FS-8.00M/V1	Obs.
34	Rolă	Roller	Ролик	FS- 8.34M	x	x	
35	Șurub M12x30	M 12 x 30 screw	Винт M12x30	SR ISO 4017	x	x	
36	Șaibă M12x30	Washer ø22.5xø30x0.5	Шайба M12x30	SUP21- 2.31.0/2	x	x	
37	Lagăr	Bearing	Опора	FS- 8.37M	x	x	
38	Șurub M10x30	M 10 x 30 screw	Винт M10x30	SR ISO 4017	x	x	
39	Piuliță M10	M 10 nut	Гайка M10	STAS 9851	x	x	» 2008
				STAS 4071	x	x	< 2008
40	Șaibă Grower N10	N10 Grower washer	Шайба Гровера нр.10	SR 7666-2	x	x	
41	Șaibă A10	Washer A 10	Шайба A10	STAS 5200	x	x	
42	Șurub M8	M 8 screw	Винт M8	FS- 8.42M	x	x	
43	Piuliță M8	M 8 nut	Гайка M8	STAS 4071	x	x	

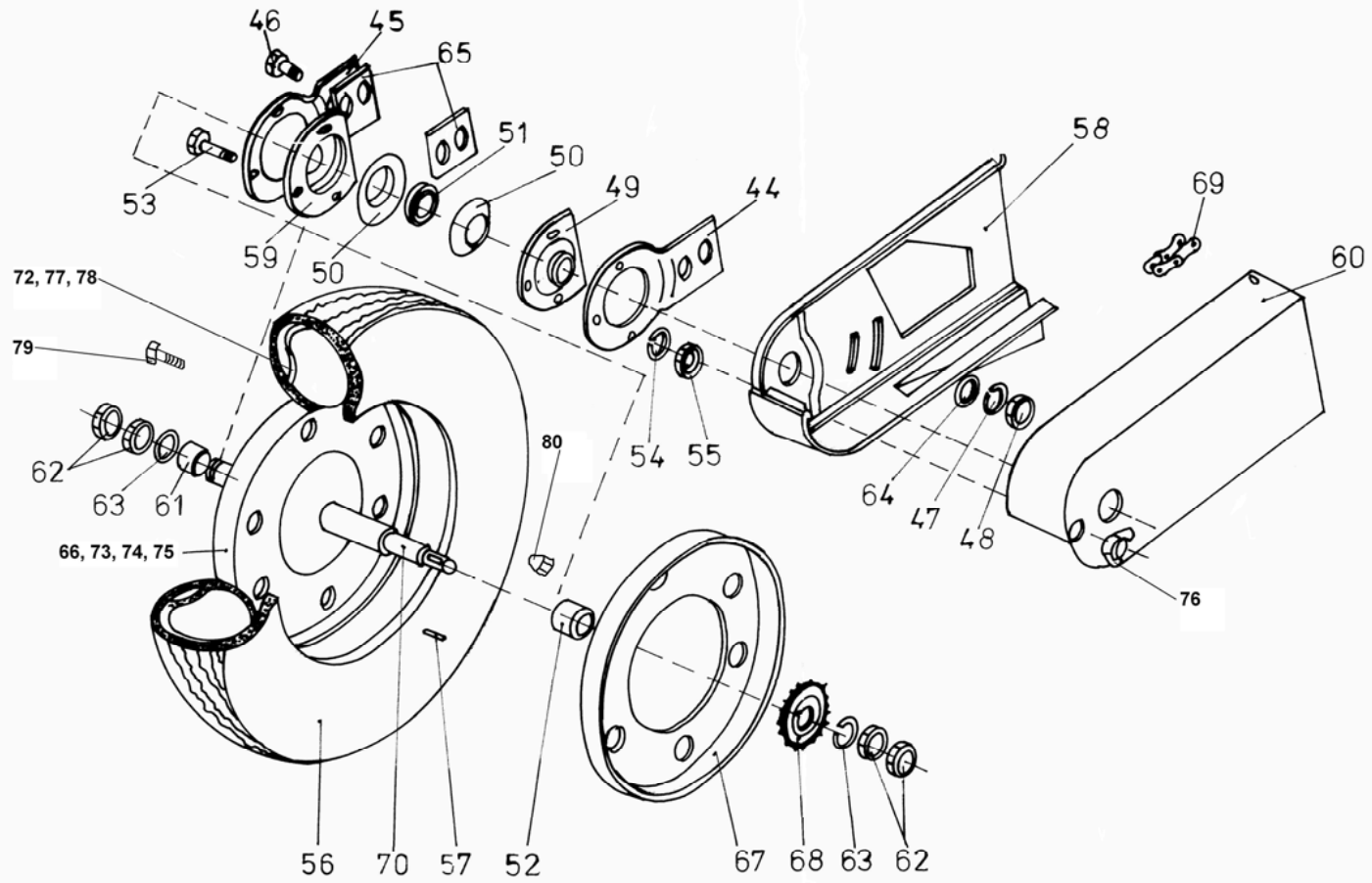


Fig. 18

FS-8.00M / FS-8.00M/V1

Fig. 18

Poz.	Denumire reper	Part denomination	Наименование детали	No. Desen / Norma	FS-8.00M	FS-8.00M/V1	Obs.
44	Roată	Wheel	Колесо	FS-8.15.0M	x	-	
				FS-8.15.0M/V1	-	x	
	Braț II	Arm II	Кронштейн I	FS-8.15.1M	x	x	
45	Braț I	Arm I	Кронштейн II	FS-8.15.2M	x	x	
46	Șurub M12x40	M 12 x 40 screw	Винт M12x40	STAS 4272	x	x	
47	Șaibă Grower N12	N12 Grower washer	Шайба Гровера Нр.12	SR 7666-2	x	x	< 2008
48	Piuliță M12	M 12 nut	Гайка M12	STAS 4071	x	x	
				STAS 9851	x	x	» 2008
49	Carcasă I	Housing I	Каркас I	F6-8.6	x	x	
50	Inel sferic	Spherical ring	Кольцо сферическое	FS-8.7	x	x	
51	Rulment 6205-2RS	6205-2RS bearing	Подшипник 6205-2RS	SR 3041	x	x	
52	Bucșă I	Bushing I	Втулка I	FS-8.15.9	x	x	
53	Șurub M8x25	M 8 x 25 screw	Винт M8x25	SR ISO 4017	x	x	
54	Șaibă Grower N8	N8 Grower washer	Шайба Гровера Нр8	SR 7666-2	x	x	< 2008
55	Piuliță M8	M 8 nut	Гайка M8	STAS 4071	x	x	
				STAS 9851	x	x	» 2008
56	Anvelopă 155 SR 12 (5.00-12)	155 SR 12 (5.00-12) tyre	Покрышка 155 SR 12(5.00-12)	STAS 9090	x	-	
	Anvelopă 5.00-10	5.00-10 tyre	Покрышка 5.00-10		-	x	
57	Pană disc 6x9	6 x9 disk wedge	Шпонка диск	STAS 1012	x	x	
58	Apărătoare lanț	Chain guard	Протектор цепи	FS-8.15.15.1.0M	x	x	
59	Carcasă II	Housing II	Каркас I I	F6-8.16	x	x	
60	Capac apărătoare	Front guard	Крышка протектора	FS-8.15.15.2.0M	x	x	
61	Bucșă II	Bushing II	Втулка I I	FS-8.18	x	x	
62	Piuliță M18x1.5	M 18 x 1,5 nut	Гайка M18x1,5	STAS 4373	x	x	
63	Șaibă ø20x ø32x3	Washer ø20x ø32x3	Шайба ø20x ø32x3	NUP 183	x	x	
64	Șaibă ø13x ø30x2	Washer ø13x ø30x2	Шайба ø13x ø30x2	NUP 183	x	x	

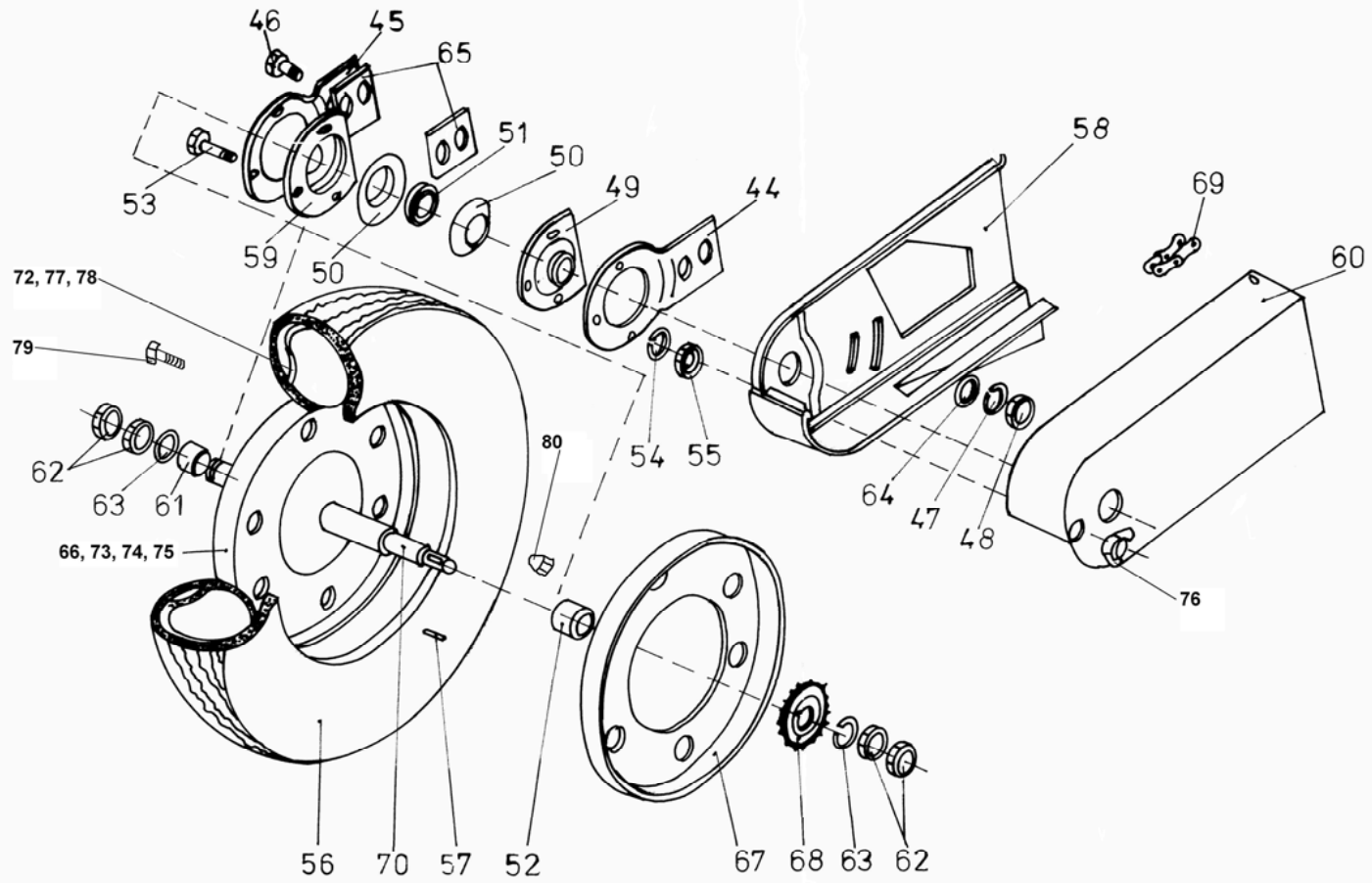


Fig. 18

FS-8.00M / FS-8.00M/V1

Fig. 18

Poz.	Denumire reper	Part denomination	Наименование детали	No. Desen / Norma	FS-8.00M	FS-8.00M/V1	Obs.
65	Eclisă	Plate	Накладка	FS-8.15.22 M	x	x	
66	Roată asamblată	Assembled wheel	Колесо в сборе	SUP29M-3.32.0	-	x	
				FS-8.15.13.0M	x	-	
				FS-8.15.23.0	-	x	
67	Semijantă	Half rim	Полубод	F6-8.13.1 A	x	-	
	Semijantă sudată	Welded half rim	Полубод сваренный	SUP29M-3.32.1.1	-	x	
68	Set roți lanț	Chain wheels	Набор цепных колёс	FS-8.21.0M	x	x	
	Roată de lanț Z=12	Chain wheel Z=12	Цепное колесо z=12	FS-8.21.1M	x	x	
	Roată de lanț Z=15	Chain wheel Z=15	Цепное колесо z=15	FS-8.21.2M	x	x	
	Roată de lanț Z=17	Chain wheel Z=17	Цепное колесо z=17	FS-8.21.3M	x	x	
	Roată de lanț Z=34	Chain wheel Z=34	Цепное колесо z=34	FS-8.21.4.0V	x	x	
69	Lanț 08 B-110 zale	Chain 08 B-110 links	Цепь 08 B-110 звеньев	STAS 5174	x	x	
	Lanț 08 B-100 zale +	Chain 08 B-100 links &	Цепь 08 B-100 звеньев				
	Lanț 08 B-10 zale	Chain 08 B-10 links	Цепь 08 B-10 звеньев				
70	Ax roată asamblat	Assembled shaft wheel	Ось колеса в сборе	FS-8.15.13.2.0	x	-	
				FS-8.15.23.1.0	-	x	
72	Cameră de aer 5.50-12	5.50-12 tube	Камера воздушная 5.50-12	STAS 627/3	x	-	
	Cameră de aer 5.00-10	5.00-10 tube	Камера воздушная 5.50-10	STAS 627/3	-	x	
73	Șurub M10x20	M 10 x 20 screw	Винт M10x20	SR ISO 4017	x	-	
	Șurub M12x25	M 12 x 25 screw	Винт M12x25	SR ISO 4017	-	x	
74	Piuliță M10	M 10 nut	Гайка M10	STAS 9851	x	-	» 2008
				STAS 4071	x	-	< 2008
	Piuliță M12	M 12 nut	Гайка M12	STAS 4071	-	x	
75	Șaibă Grower N10	N10 Grower washer	Шайба Гровера Нр.10	SR 7666-2	x	-	< 2008
	Șaibă Grower N12	N12 Grower washer	Шайба Гровера Нр.12	SR 7666-2	-	x	
76	Piuliță fluture M8	M8 buterfly nut	Гайка барашковая M8	SUP48-11.44.0A	x	x	
77	Căpăcel ventil	Cap valve	Колпачёк вентиля	STAS 843	x	x	
78	Ventil 20	Valve 20	Вентиль 20	STAS 7025/2	x	x	
79	Șurub M12x1.5x35	M12x1.5x35 screw	Винт M12x1,5x35	FS-8.15.23.3	-	x	
80	Piuliță conică	Special nut	Гайка конусная	Rm-01.02/5-3	-	x	

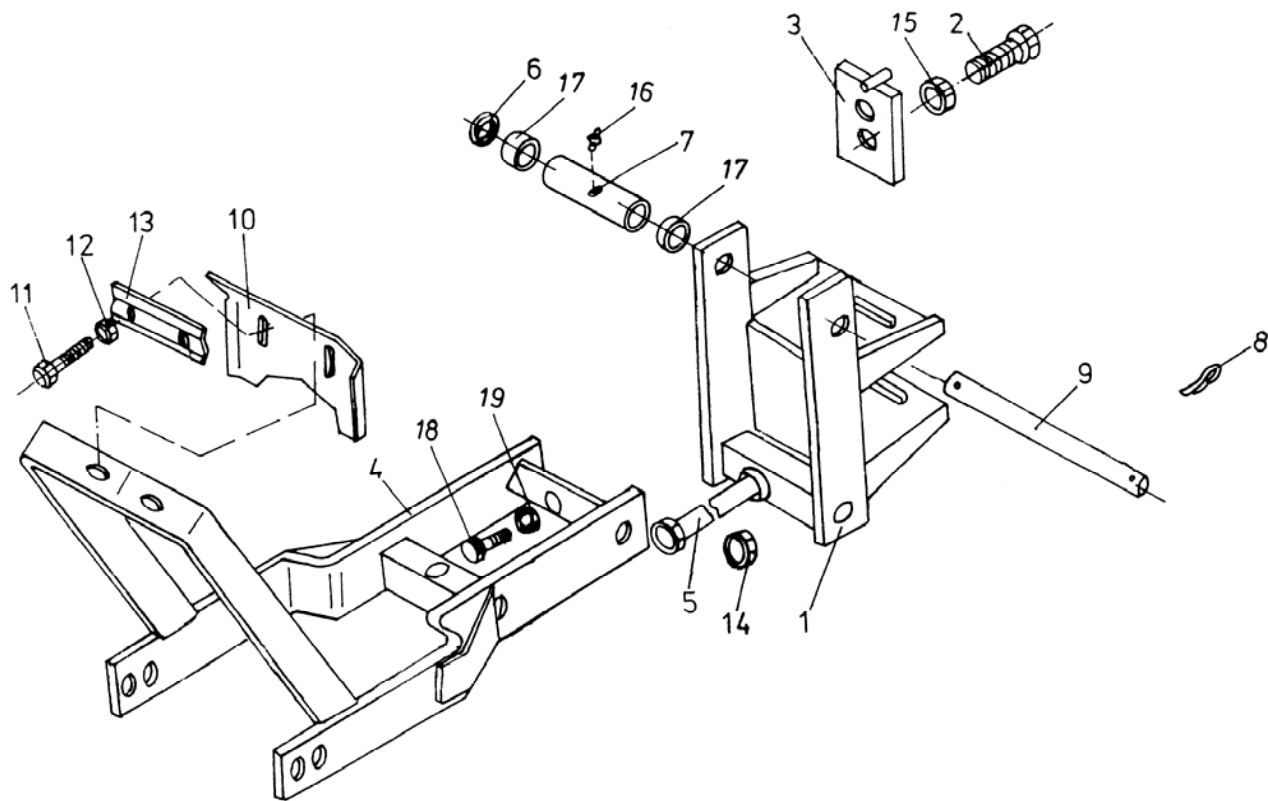


Fig. 19

ROATĂ TRANSPORT ASAMBLATĂ
ASSEMBLED TRANSPORT WHEEL
ТРАНСПОРТНОЕ КОЛЕСО В СБОРЕ
FS-8.00A / FS-8.00A/V1

Fig. 19

Poz.	Denumire reper	Part denomination	Наименование детали	No. Desen / Norma	FS-8.00A	FS-8.00A/V1	Obs.
1	Furcă	Fork	Вилка	FS-8.1.0A	x	x	
2	Șurub special	Special screw	Винт специальный	FS-8.2	x	x	
3	Zăvor	Lock	Затвор	SPC8L-6.3.0B	x	x	
4	Furcă asamblată	Assembled fork	Вилка в сборе	FS-8.4.0A	x	x	
5	Șurub tirant	Tie bar screw	Болт натяжной	SPC6-6.4.0	x	x	
	Șurub de reglaj	Adjusting screw	Винт регулировочный	SPC6-6.4.1.0	x	x	
	Piuliță hexagonală	Special nut	Гайка шестигранная	SPC6-6.4.2	x	x	
	Șaibă A18	Washer A 18	Шайба A18	STAS 5200	x	x	
	Opritor	Stoper	Упор	SPC6-6.4.6	x	x	
Știft elastic G5x28	G5x28 elastic pin	Пружинный штифт G5x28	STAS 9729/2	x	x		
6	Șaibă ø20x ø32x3	ø20x ø32x3 washer	Гайка ø20x ø32x3	NUP 183	x	x	
7	Lagăr	Bearing	Опора	FS-8.7.0A	x	x	
	Țeavă	Tübe	Труба	FS-8.7.1A	x	x	
8	Splint ø6.3x40	6,3 x 40 splint pin	Шплинт 6,3 x 40	STAS 1991	x	x	
9	Arbore	Shaft	Вал	FS-8.9A	x	x	
10	Răzuitor	Scraper	Скребок	FS- 7.12A	x	x	
11	Șurub M 8x25	M 8 x25 screw	Винт M8x25	SR ISO 4017	x	x	
12	Șaibă Grower N8	N 8 Grower washer	Шайба Гровера нр.18	SR 7666-2	x	x	
13	Placă	Plate	Плпстина	F6-7.15	x	x	
14	Piuliță Tr. 18x4	Tr. 18 x 4 nut	Гайка Tr. 18x4	SPC6-06.00.12	x	x	
15	Piuliță M 16	M 16 nut	Гайка M16	STAS 4071	x	x	
16	Ungător A1	A1 Greaser	Маслѐнка A1	STAS 1116	x	x	
17	Bucșă II	Bushing II	Втулка II	FS-8.7.3M	x	x	
18	Șurub blocare M8	M 8 screw	Винт блокирующий M8	FS-8.42M	x	x	
19	Piuliță M 8	M 8 nut	Гайка M8	STAS 4071	x	x	

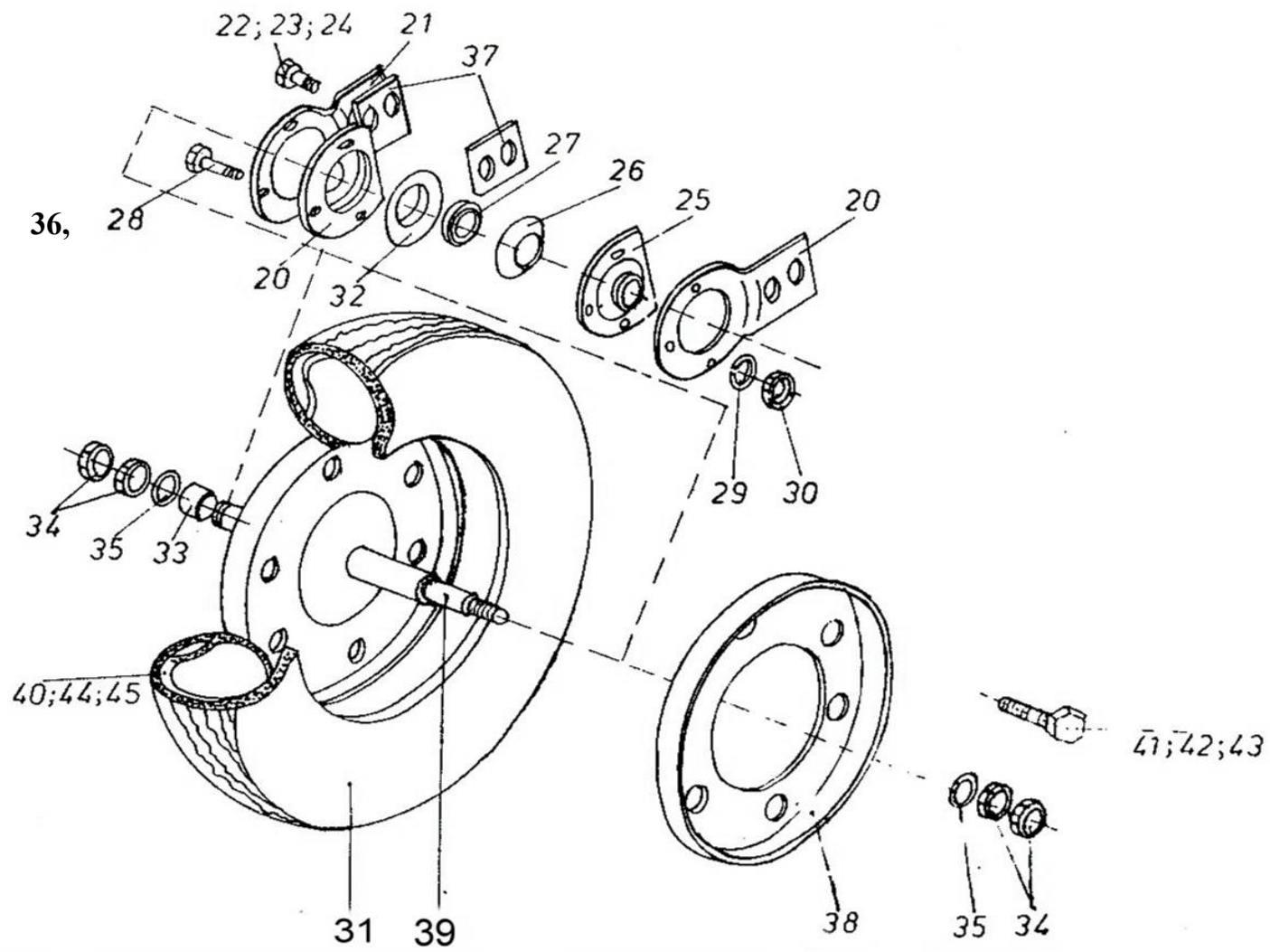


Fig. 20

FS-8.00A / FS-8.00A/V1

Fig. 20

Poz.	Denumire reper	Part denomination	Наименование детали	No. Desen / Norma	FS-8.00A	FS-8.00A/V1	Obs.
20	Roată	Wheel	Колесо	FS-8.15.0A	x	-	
				FS-8.15.0A/V1	-	x	
	Braț II	Arm II	Кронштейн I	FS-8.15.1M	x	x	
21	Braț I	Arm I	Кронштейн II	FS-8.15.2M	x	x	
22	Șurub M 12x40	M 12 x 40 screw	Винт M12x40	STAS 4272	x	x	
23	Șaibă Grower N12	N12 Grower washer	Шайба Гровера Нр.12	SR 7666-2	x	x	< 2008
24	Piuliță M12	M 12 nut	Гайка M12	STAS 4071	x	x	
				STAS 9851	x	x	» 2008
25	Carcasă I	Housing I	Каркас I	F6-8.6	x	x	
26	Inel sferic	Spherical ring	Кольцо сферическое	FS-8.7	x	x	
27	Rulment 6205-2RS	6205- 2RS bearing	Подшипник 6205-2RS	SR 3041	x	x	
28	Șurub M8x25	M 8 x 25 screw	Винт M8x25	SR ISO 4017	x	x	
29	Șaibă Grower N8	N8 Grower washer	Шайба Гровера Нр8	SR 7666-2	x	x	< 2008
30	Piuliță M8	M 8 nut	Гайка M8	STAS 4071	x	x	
				STAS 9851	x	x	» 2008
31	Roată asamblată	Assembled Wheel	Колесо в сборе	FS-8.15.13.0A	x	-	
				FS-8.15.23.0A	-	x	
				SUP29M-3.32.0	-	x	
	Anvelopă 155 SR 12 (5.00-12)	155 SR 12 (5.00-12) tyre	Покрышка 155 SR 12 (5.00-12)	STAS 9090	x	-	
	Anvelopă 5.00-10	5.00-10 tyre	Покрышка 5.00-10		-	x	
32	Carcasa II	Housing II	Каркас II	FS-8.16	x	x	
33	Bucșă II	Bushing II	Втулка II	FS-8.18	x	x	
34	Piuliță M18x1.5	M 18 x 1,5 nut	Гайка M18x1,5	STAS 4373	x	x	
35	Șaibă ø20x ø32x3	Washer ø20xø32x3	Шайба ø20x ø32x3	NUP 183	x	x	
36	Șaibă ø13x ø30x2	Washer ø13xø30x2	Шайба ø13x ø30x2	NUP 183	x	x	

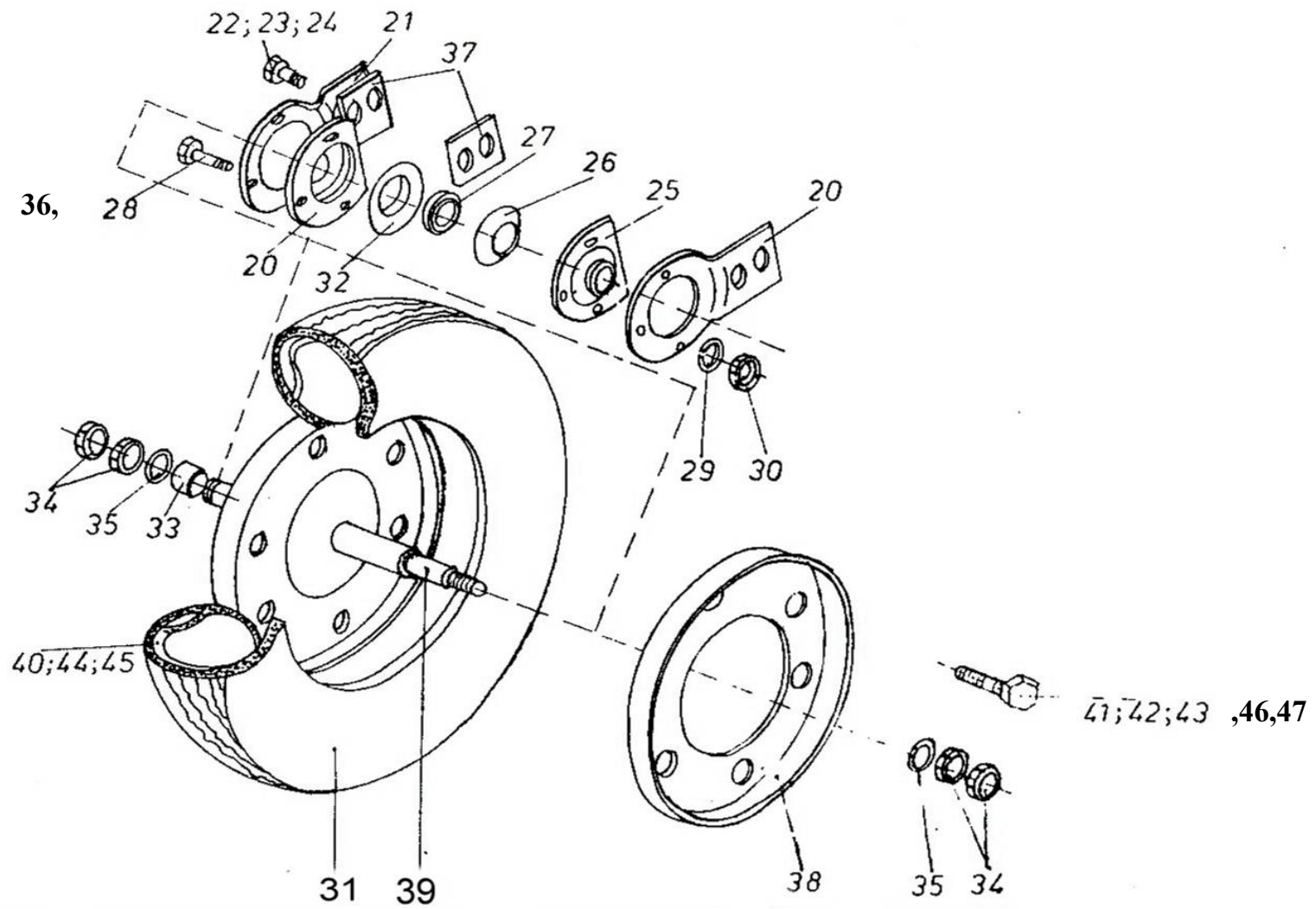


Fig. 20

FS-8.00A / FS-8.00A/V1

Fig. 20

Poz.	Denumire reper	Part denomination	Наименование детали	No. Desen / Norma	FS-8.00A	FS-8.00A/V1	Obs.
37	Eclisă	Plate	Накладка	FS-8.15.22M	x	x	
38	Semijantă	Half-rim	Полуобод	F6-8.13.1A	x	-	
	Semijantă sudată	Welded half rim	Полуобод сваренный	SUP29M-3.32.1.1	-	x	
39	Ax roată asamblat	Wheel shaft	Ось коlea в сборе	SUP29M-3.32.1.0	-	x	
				FS-8.15.13.2.0A	x	-	
40	Cameră de aer 5.50 - 12	5,5 - 12 tube	Камера воздушная 5.00-12	FS-8.15.23.1.0A	-	x	
	Cameră de aer 5.00 - 10	5,00 - 10 tube	Камера воздушная 5.00-10	STAS 627/3	x	-	
41	Şurub M10x20	M 10 x 20 screw	Винт M10x20		-	x	
	Şurub M12x20	M 12 x 20 screw	Винт M12x20	SR ISO 4017	x	-	
42	Piuliţă M10	M 10 nut	Гайка M10	SR ISO 4017	-	x	
				STAS 9851	x	-	» 2008
				STAS 4071	x	-	< 2008
43	Piuliţă M12	M 12 nut	Гайка M12	STAS 4071	-	x	
	Şaibă Grower N10	N10 Grower washer	Шайба Гровера нр.10	SR 7666-2	x	-	< 2008
	Şaibă Grower N12	N12 Grower washer	Шайба Гровера нр.12		-	x	
44	Ventil 20	Valve 20	Вентиль	STAS 7025/2	x	x	
45	Căpăcel ventil B	Cap valve B	Крышка вентиля	STAS 843	x	x	
46	Şurub M12x1.5x35	M12x1.5x35 screw	Винт M12x1,5x35	FS-8.15.23.3	-	x	
47	Piuliţă conică	Special nut	Гайка конусная	Rm-01.02/5-3	-	x	

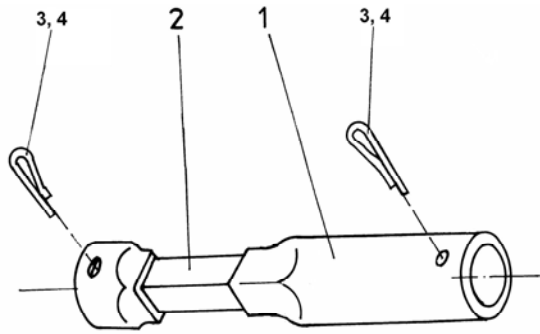


Fig. 21

ȚEAVĂ TELESCOPICĂ II – III - I
TELESCOPIC TUBE II – III - I
ТЕЛЕСКОПИЧЕСКАЯ ТРУБА

FS-10.0M – FS-11.0 – FS-8.32.0M

Fig. 21

Nr. crt	Denumirea reperului	Part denomination	Наименование детали	No. Desen / Norma	Obs.
FS-10.0M (L_{min}/L_{max} = 225/385)					
1	Țeavă gătită II	Neck tube II	Трубка суженная	FS-10.1M	
2	Tijă pătrată II	Square rod II	Стержень кв.сечения	FS-10.2.0M	
3	Șurub M6x35	M6x35 screw	Винт M6x35	SR EN ISO 7045	
4	Piuliță M6	M6 nut	Гайка M6	STAS 9895	
FS-11.0 (L_{min}/L_{max} = 435/680)					
1	Țeavă gătită III	Neck tube III	Трубка суженная	FS-11.1	
2	Tijă pătrată III	Square rod III	Стержень кв.сечения	FS-11.2.0	
3	Șurub M6x35	M6x35 screw	Винт M6x35	SR EN ISO 7045	
4	Piuliță M6	M6 nut	Гайка M6	STAS 9895	
FS-8.32.0M (L_{min}/L_{max} = 189/289)					
1	Țeavă gătită I	Neck tube I	Трубка суженная	FS-8.32.1M	
2	Tijă pătrată I	Square rod I	Стержень кв.сечения	FS-8.32.2.0M	
3	Șurub M6x35	M6x35 screw	Винт M6x35	SR EN ISO 7045	
4	Piuliță M6	M6 nut	Гайка M6	STAS 9895	

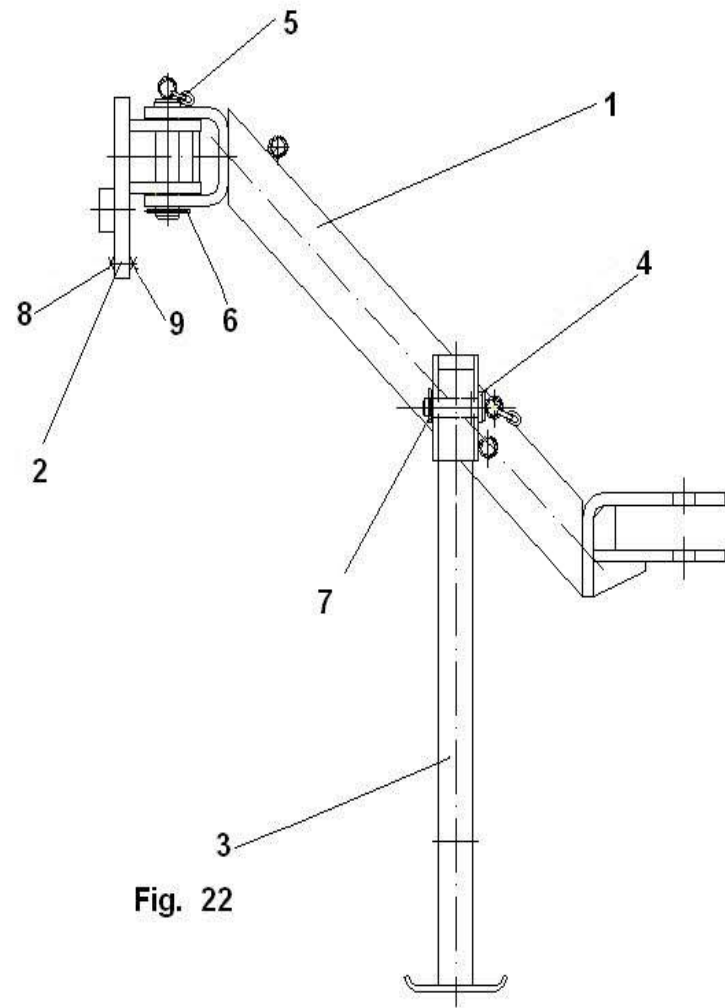


Fig. 22

PROȚAP
TRAILING HITCH, ASSAMBLLED
ДЫШЛО
SPC8L-14.0 / SPC8L-14.0F

Fig. 22

Poz.	Denumire reper	Part denomination	Наименование детали	No. Desen / Norma	SPC8L-14.0A	SPC8L-14.0F	Obs.
1	Proțap	Triling Hitch	Дышло	SPC8L-14.1.0A	x	x	
2	Placă prindere asamblată	Assembled Holding Piece	Фиксирующая пластина	SPC8L-14.2.0A	x	x	
3	3.1 Picioar de sprijin	Bearing leg	Опорная стойка	SPC8L-14.3.0A	x	x	
	3.2			SPC8L-14.3.0F	x	x	
4	Bolț I as.	Bolt –I-	Болт сб. –I-	SPC8L-14.4.0A	x	x	
5	Bolți I as.	Bolt –II-	Болт сб. –II-	SPC8L-14.5.0A	x	x	
6	Siguranță elastică G 30	Flexible Lock G30	Пружинный предохранитель G30	NT 1214	x	x	
7	Siguranță elastică G 20	Flexible Lock G20	Пружинный предохранитель G30	NT 1214	x	x	
8	Piuliță M16	M 16 nut	Гайка M16	STAS 9851	x	x	
9	Șurub M16x55	Screw M16 x 55	Винт M16x55	STAS 4272	x	x	

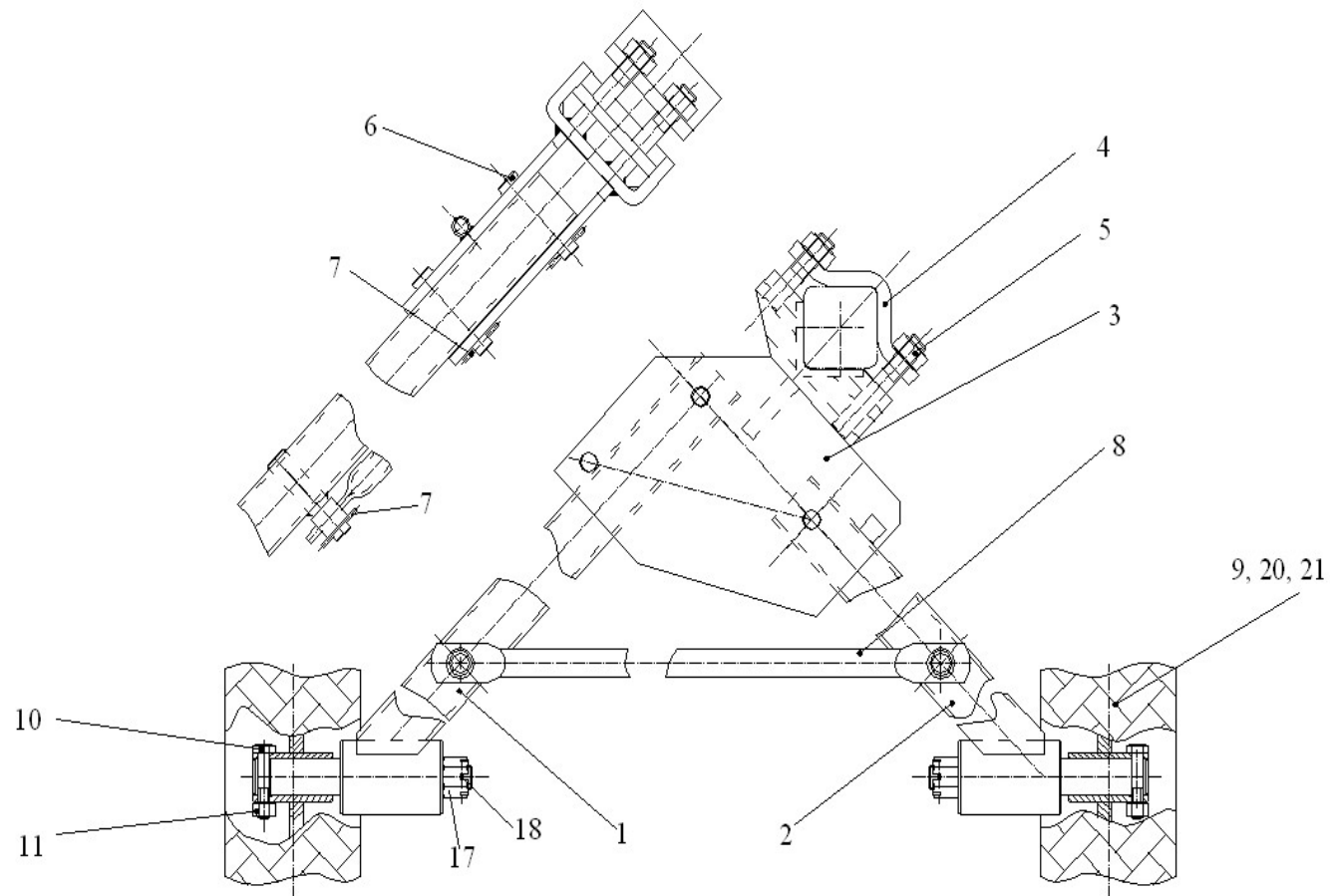


Fig. 23

**TREN DE TRANSPORT
TRANSPORT CARIAGE
ТРАНСПОРТНАЯ ТЕЛЕЖКА
SPC6FSL-31.0A / SPC6FSL-31.0F**

Fig. 23

Poz.	Denumire reper	Part denomination	Наименование детали	No. Desen / Norma	SPCFSL-		Obs.	
					31.0A	31.0F		
1	1.1	Braț dreapta asamblat	Assambled Right Arm	Правый кронштейн в сборе	SPC6FSL-31.1.0A	x	-	
	1.2				SPC6FSL-31.1.0F	-	x	
	1.3	Braț dreapta sudat	Welded Right Arm	Правый кронштейн сваренный	SPC6FSL-31.1.1.0A	x	-	
	1.4				SPC6FSL-31.1.1.0F	-	x	
2	2.1	Braț stânga asamblat	Assambled Left Arm	Левый кронштейн в сборе	SPC6FSL-31.2.0A	x	-	
	2.2				SPC6FSL-31.2.0F	-	x	
	2.3	Braț stânga sudat	Welded Left Arm	Левый кронштейн сваренный	SPC6FSL-31.1.2.0A	x	-	
	2.4				SPC6FSL-31.1.2.0F	-	x	
3	Cadru prindere asamblat	Assembled Holding Frame	Рама фиксирующая в сборе	SPC6FSL-31.3.0A	x	x		
4	Bridă	Clamp	Хомутик	SPC6FSL-31.4A	x	x		
5	Piuliță M20	Nut M20	Гайка M20	STAS 9851	x	x		
6	Bolț asamblat	Assembled Bolt	Болт в сборе	SPC6FSL-31.5.0A	x	x		
7	Șiguranță elastică G20	Flexible Lock G20	Пружинный предохранитель G30	NT 1214	x	x		
8	8.1	Braț de fixare	Fixing Arm	Кронштейн фиксирующий	SPC6FSL-31.6.0A	x	-	
	8.2				SPC6FSL-31.6.0F	-	x	
9	Roată asamblată	Assembled Wheel	Колесо в сборе	FS-8.15.15.0A	x	x		
10	Șurub M12x65	Screw M12 x 65	Винт M12x65	STAS 4272	x	x		
11	Piuliță M12	Nut M12	Гайка M12	STAS 9851	x	x		

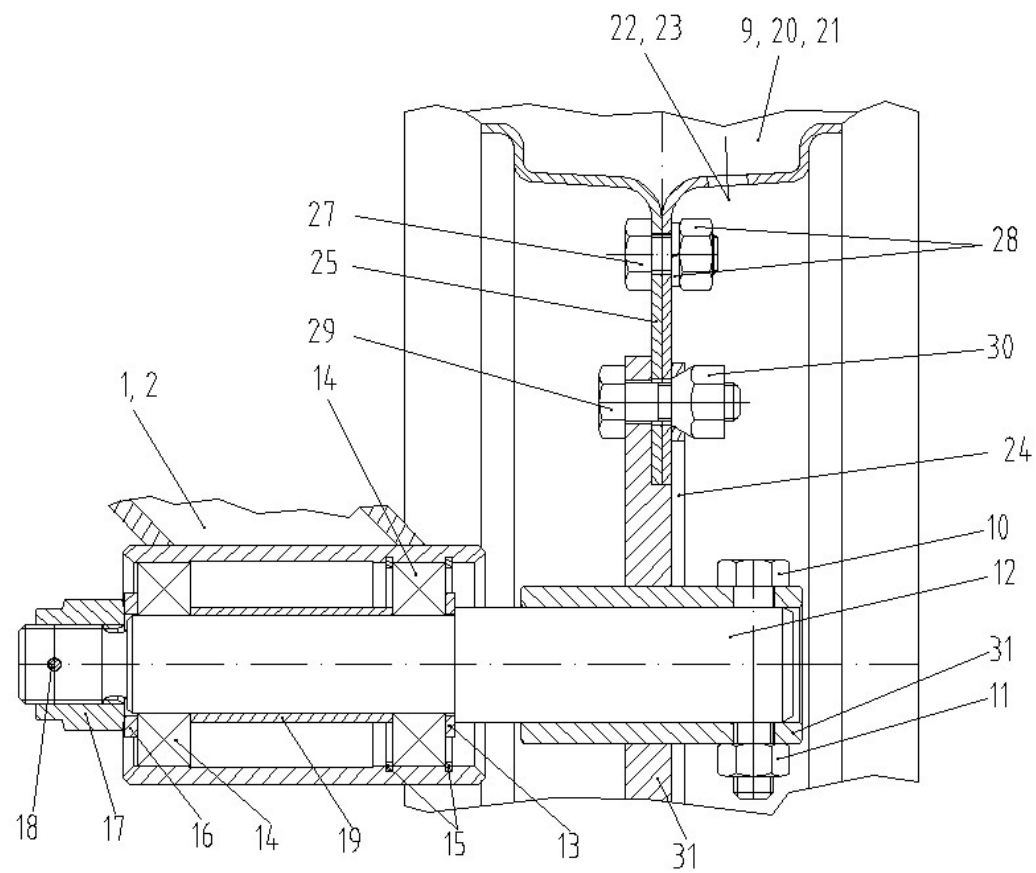


Fig. 24

SPC6FSL-31.0A / SPC6FSL-31.0F

Fig. 24

Poz.	Denumire reper	Part denomination	Наименование детали	No. Desen / Norma	SPCFSL-		Obs.
					31.0A	31.0F	
12	Ax	Shaft	Ось	SPC6FSL-31.1.2A	x	x	
13	Șaibă -II-	Washer -II-	Шайба II	SPC6FSL-31.1.5A	x	x	
14	Rulment 6206-2RS	Bearing 6206-2RS	Подшипник 6206-2RS	SR 3041	x	x	
15	Inel de siguranță 62x2	Saftyring 62x2	Кольцо предохранительное 62x2	STAS 5848/2	x	x	
16	Șaibă -I-	Washer -I-	Шайба I	SPC6FSL-31.1.3A	x	x	
17	Piuliță M24x2	Nut M24 x 2	Гайка M24 x 2	STAS 4073	x	x	
18	Splint ø4x50	Pin ø4x50	Шплинт ø4x50	STAS 1991	x	x	
19	Distanțier	Spacer	Распорка	SPC6FSL-31.1.4B	x	x	
20	Anvelopă 155 SR 12 (5.00-12)	155 SR 12 (5.50-12) Tyre	Покрышка 155 SR 12 (5.00-12)	STAS 9090	x	x	
21	Camera aer 5.5x12	Air Tube for Tyre 5.50-12	Камера воздушная 5.50-12	STAS 627/3	x	x	
22	Ventil 20	Valve 20	Вентиль	STAS 7025/2	x	x	
23	Căpăcel ventil B	Cap Valve B	Колпачёк вентиля	STAS 843	x	x	
24	Semijantă asamblată	Assambled Half Rim	Полуобод в сборе	SUP29M-3.13.0	x	x	
25	Semijantă	Half Rim	Полуобод	Rm-01.02/5-1/3-1	x	x	
26	Butuc as.	Assembled Hub	Ступица	FS-8.15.15.14.0	x	x	
27	Șurub M12x20	Screw M12 x 20	Винт M12x20	SR ISO 4017	x	x	
28	Piuliță M12	Nut M12	Гайка M12	STAS 9851	x	x	
29	Șurub M12x1.5x35	Screw M12x1.5x35	Винт M12x1,5x35	FS-8.15.23.3	x	x	
30	Piuliță conică	Special Nut	Гайка конусная	Rm-01.02/5-3	x	x	
31	Butuc As.	Ass. hub	Ступица в сб.	FS-8.15.15.14.0	x	x	