

**ПАО «ЧЕРВОНА ЗИРКА»**

**КАТАЛОГ  
СБОРОЧНЫХ ЕДИНИЦ И ДЕТАЛЕЙ  
СЕЯЛКИ ЗЕРНОТУКОВОЙ РЯДОВОЙ  
ASTRA NOVA 5,4A  
(СЗ-5,4А)**

**Кировоград 2016**

# Содержание

	Стр.
<b>Краткая техническая характеристика</b>	4
<b>Рис. 1        Общее устройство сеялки СЗ-5,4А.</b>	5
<b>Рис. 1.1      Комплект рабочих органов сеялки СЗ-5,4А.</b>	8
<b>Рис. 1.2      Комплект рабочих органов сеялки СЗ-5,4А-04.</b>	9
<b>Рис. 1.3      Комплект рабочих органов сеялки СЗ-5,4А-06.</b>	10
<b>Рис.2         Колесо опорно-приводное и ось ОЗШ 00.960В в сборе.</b>	11
<b>Рис. 3         Ящик зернотуковый ОЗШ 01.040.</b>	14
<b>Рис. 3.1       Опоры зернотукового ящика.</b>	16
<b>Рис. 3.2       Опоры валов.</b>	18
<b>Рис. 3.3       Крышка ОЗШ 01.100.</b>	20
<b>Рис. 3.4       Звездочки и ролик.</b>	22
<b>Рис. 3.5       Валы ворошилок.</b>	24
<b>Рис. 3.6       Зерновой высевающий аппарат 400.00.3700А.</b>	26
<b>Рис. 3.7       Туковый высевающий аппарат 400.00.3750.</b>	29
<b>Рис. 3.8       Валы зернотукового ящика.</b>	31
<b>Рис. 4         Подножка (установка подножных досок на раме).</b>	34
<b>Рис. 5         Устройство транспортное ОЗШ 01.120.</b>	36
<b>Рис. 5.1       Колесо ОЗШ 01.230.</b>	39
<b>Рис. 5.2       Прицепное устройство колеса.</b>	42

<b>Рис. 6</b>	<b>Вариатор ОЗШ 01.350 и ОЗШ 01.350-01.</b>	<b>45</b>
<b>Рис. 6.1</b>	<b>Вариатор 400.00.3600-03.</b>	<b>48</b>
<b>Рис. 7</b>	<b>Рама ОЗШ 01.080А.</b>	<b>52</b>
<b>Рис. 7.1</b>	<b>Валы контрпривода.</b>	<b>54</b>
<b>Рис. 7.1.1</b>	<b>Валы контрпривода (продолжение).</b>	<b>55</b>
<b>Рис. 7.2</b>	<b>Валы подъема сошников.</b>	<b>58</b>
<b>Рис. 7.2.1</b>	<b>Валы подъема сошников (продолжение).</b>	<b>59</b>
<b>Рис. 8</b>	<b>Механизм привода зерновых высевающих аппаратов.</b>	<b>62</b>
<b>Рис. 9</b>	<b>Механизм привода туковых высевающих аппаратов и борошителей.</b>	<b>64</b>
<b>Рис. 10</b>	<b>Механизм навески сошников.</b>	<b>65</b>
<b>Рис. 11</b>	<b>Сошник ОЗШ 00.4130.</b>	<b>68</b>
<b>Рис. 12</b>	<b>Сошник Н 105.04.000.</b>	<b>79</b>
<b>Рис. 13</b>	<b>Загортач СЗГ 00.2220А.</b>	<b>73</b>
<b>Рис. 14</b>	<b>Загортач ОЗШ 01.750.</b>	<b>75</b>
<b>Рис. 15</b>	<b>Колесо (прикатывающее) ОЗШ 00.4140 и ОЗШ 00.4140-01.</b>	<b>77</b>
<b>Рис. 16</b>	<b>Маркер ОЗШ 01.360Б.</b>	<b>80</b>
<b>Рис. 16.1</b>	<b>Удлинитель ОЗШ 01.540.</b>	<b>83</b>
<b>Рис. 16.2</b>	<b>Диск маркера СШЕ 04.120.</b>	<b>85</b>
<b>Рис. 17</b>	<b>Прицепное устройство.</b>	<b>87</b>
<b>Рис. 18</b>	<b>Гидротрасса.</b>	<b>91</b>
<b>Рис. 18.1</b>	<b>Гидротрасса (продолжение).</b>	<b>92</b>

## Краткая техническая характеристика.

Сеялка зернотуковая рядовая СЗ-5,4А предназначена для рядового посева семян зерновых культур (пшеница, рожь, ячмень, овес), бобовых культур (горох, фасоль) и рапса с одновременным внесением в засеваемые рядки гранулированных минеральных удобрений.

Сеялка может быть использована для посева семян других культур, близких к зерновым по размерам семян и нормам высева (гречиха, просо и др.).

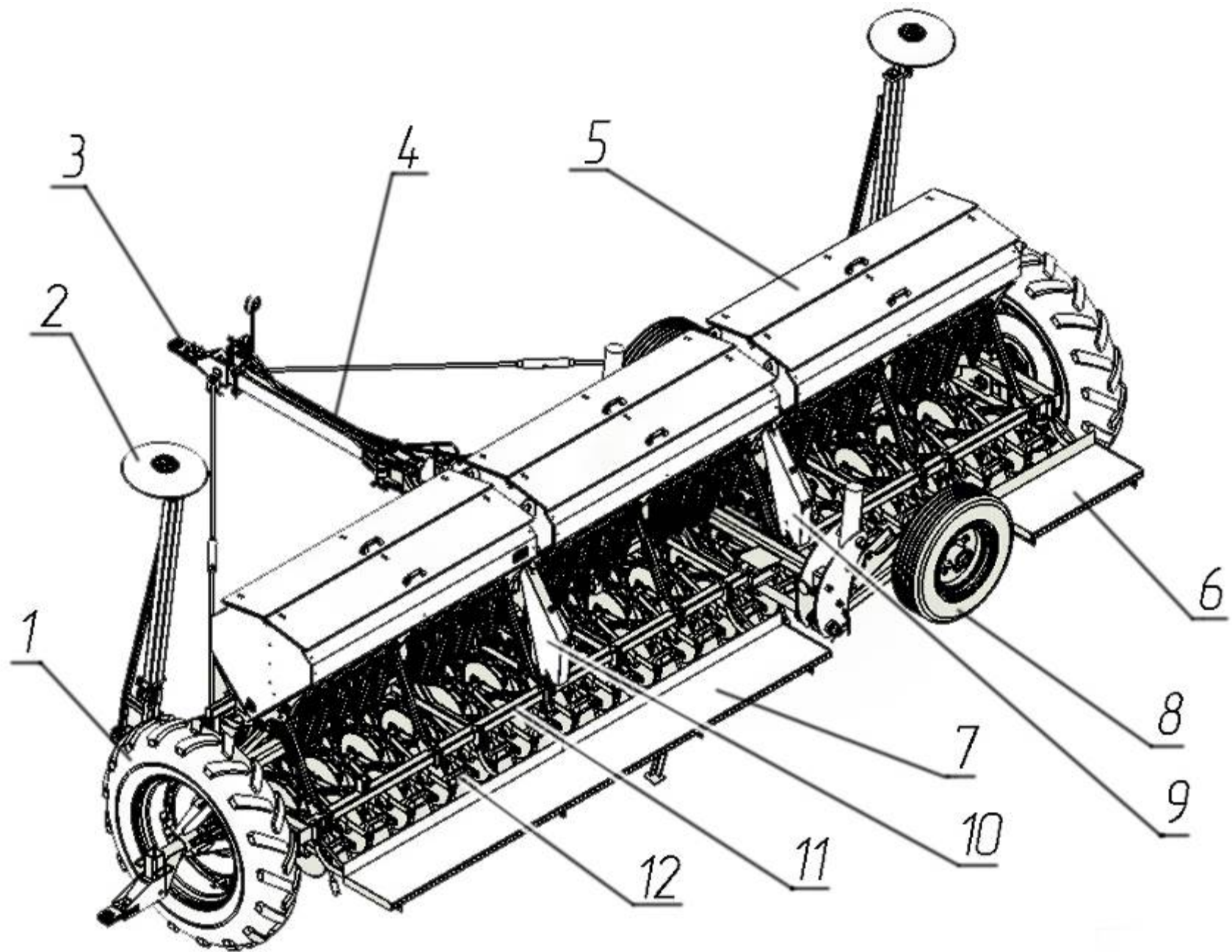
Сеялка выпускается в следующих исполнениях:

- сеялка СЗ-5,4А – для рядового посева с двухдисковыми сошниками и пальцевыми загортачами;

- сеялка СЗ-5,4А-04 – для узкорядного посева с двухдисковыми, двухстрочными сошниками, пальцевыми и цепным загортачом;

- сеялка СЗ-5,4А-06 – для рядового посева с двухдисковыми сошниками и прикатывающими колесами.

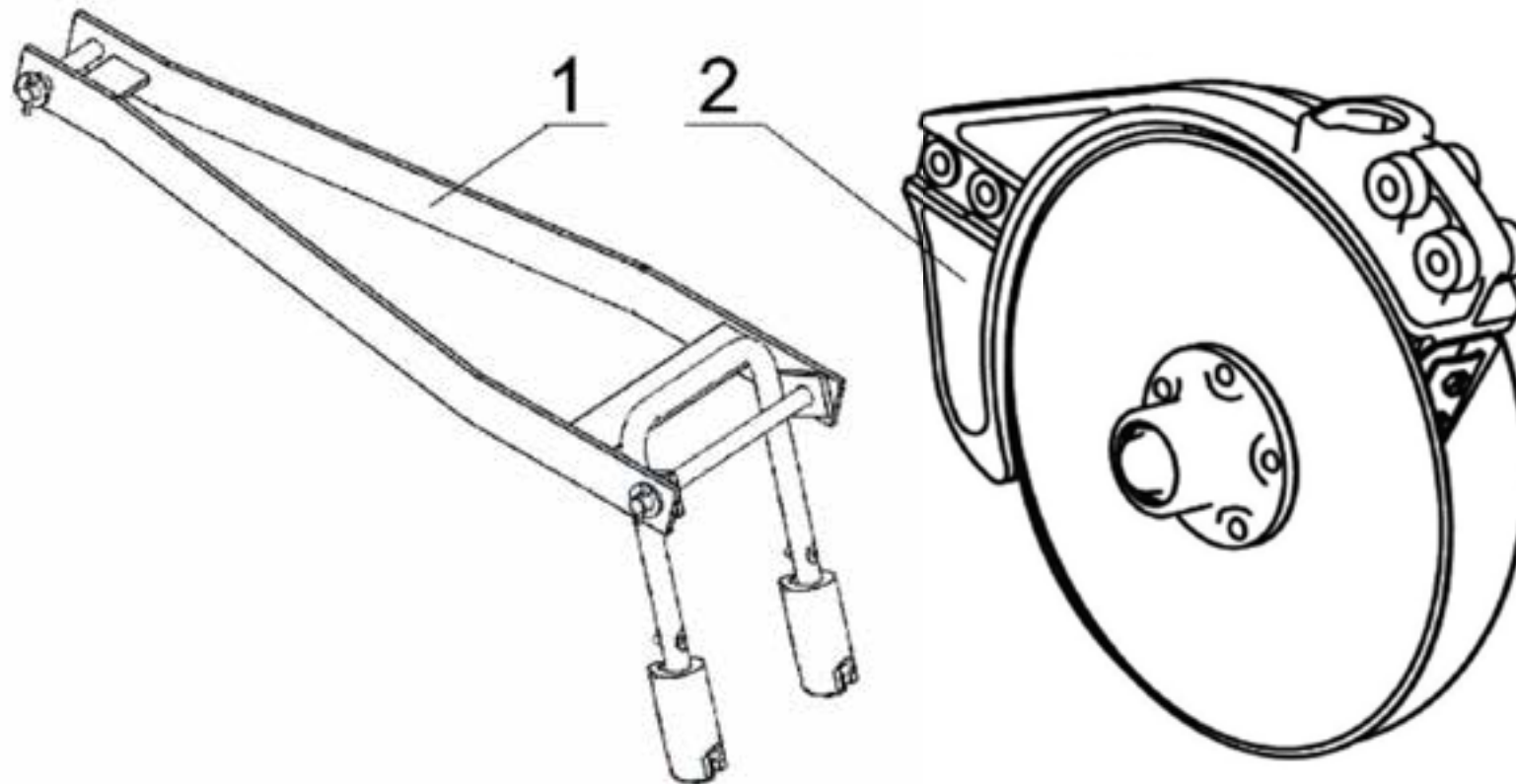
	СЗ-5,4А	СЗ-5,4А-04	СЗ-5,4А-06
Ширина захвата, м.	5,4	5,4	5,4
Кол-во высеваемых рядов, шт.	36	72	36
Ширина междурядий, см	15±1	7,5±1	15±1
Глубина заделки семян, мм	40-80	40-80	20-80
Агрегатируется с тракторами класса	1,4 тс		



**Рис. 1** Общее устройство сеялки СЗ-5,4А.

Рис. 1 № позиции	Наименование	Обозначение	Количество на изделие	Примечание
			СЗ-5,4А; -04; -06	
1	Колесо	ОЗШ 00.1550	2	
2	Маркер	ОЗШ 01.360Б	1	
3	Прицепное устройство состоит из:			
	Сница	ОЗШ 00.1020	1	
	Сница	ОЗШ 00.1030	1	
	Сница	ОЗШ 00.1040	1	
	Сница	ОЗШ 00.1050	1	
4	Гидротрасса	ОЗШ 01.410	1	
5	Ящик зернотуковый	ОЗШ 01.040	1	
6	Подножка	ОЗШ 00.3020	1	
7	Подножка	СЗТА 00.480	1	
8	Приспособление для дальнего транспорта	ОЗШ 09.000А	1	
9	Вариатор	ОЗШ 01.350	1	Привод туковых аппаратов
10	Вариатор	ОЗШ 01.350-01	1	Привод зерновых аппаратов

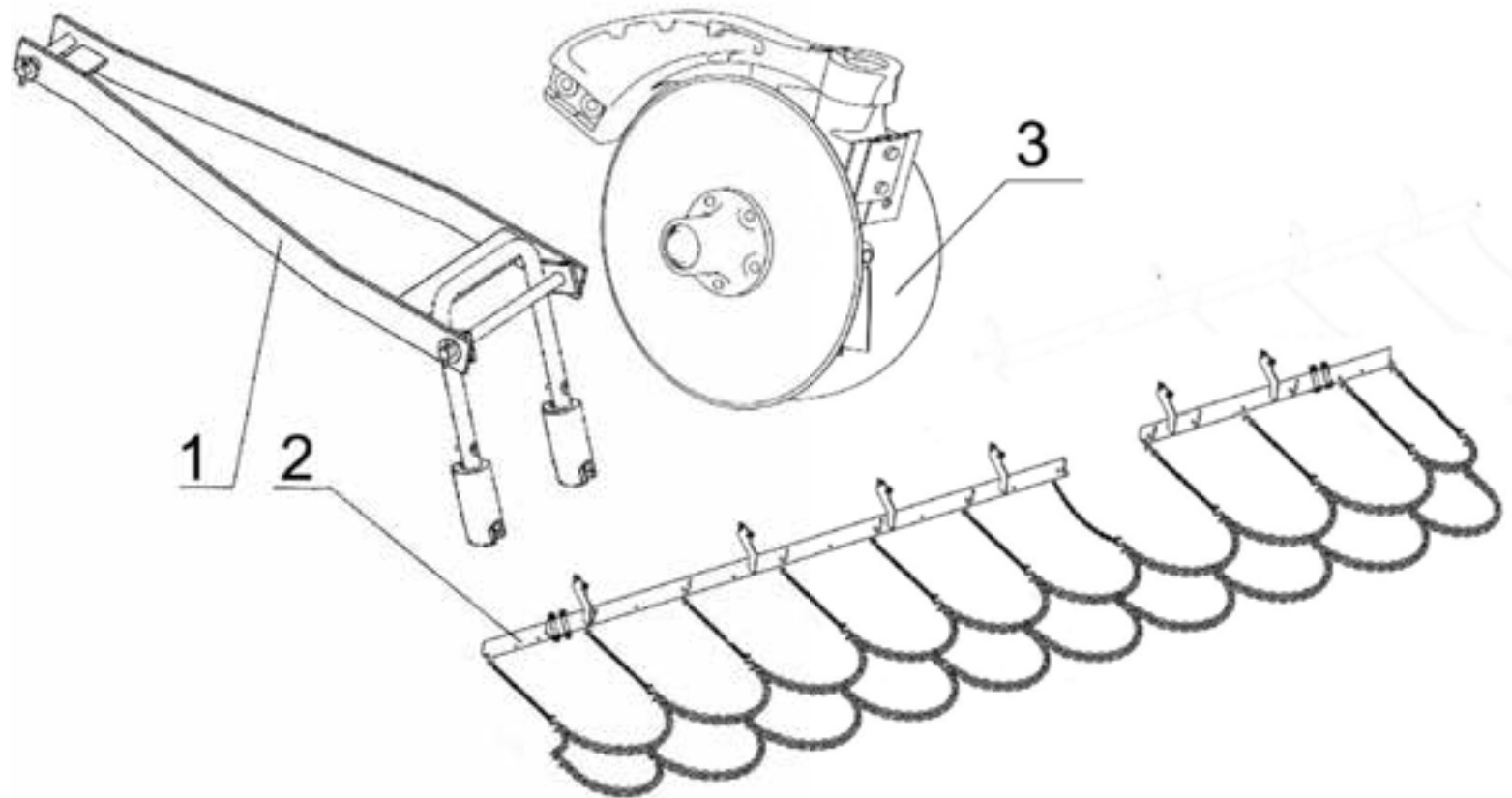
Рис. 1 № позиции	Наименование	Обозначение	Количество на изделие	Примечание
			СЗ-5,4А; -04; -06	
11	Рама	ОЗШ 01.080А	1	Для сеялок СЗ-5,4А; СЗ-5,4А-04
	Рама	ОЗШ 01.080А-01	1	Для сеялки СЗ-5,4А-06
12	Рабочие органы состоят из:			
	Загортач	СЗГ 00.2220А	18	Для сеялки СЗ-5,4А
	Сошник	ОЗШ 00.4130	36	
	Загортач	СЗГ 00.2220А	18	Для сеялки СЗ-5,4А-04
	Загортач	ОЗШ 01.750	1	
	Сошник	Н 105.04.000	36	
	Сошник	ОЗШ 00.4130	36	Для сеялки СЗ-5,4А-06
	Колесо	ОЗШ 00.4140	18	
	Колесо	ОЗШ 00.4140-01	18	



**Рис. 1.1 Комплект рабочих органов сеялки СЗ-5,4А.**

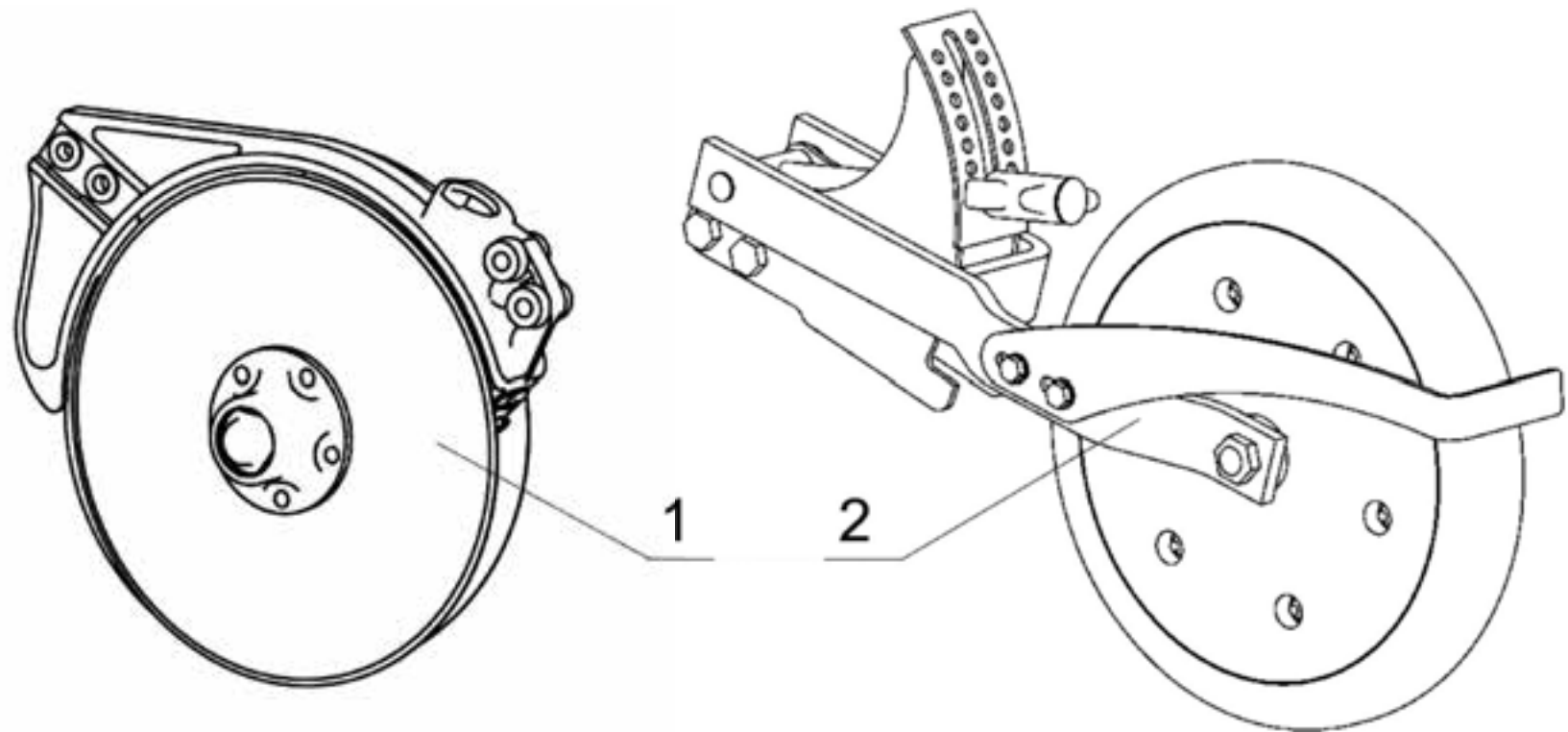
Рис.1.1 № позиции	Наименование	Обозначение	Количество на изделие	Примечание
			СЗ-5,4А	
1	Загортач	СЗГ 00.2220А	18	
2	Сошник	ОЗШ 00.4130	36	





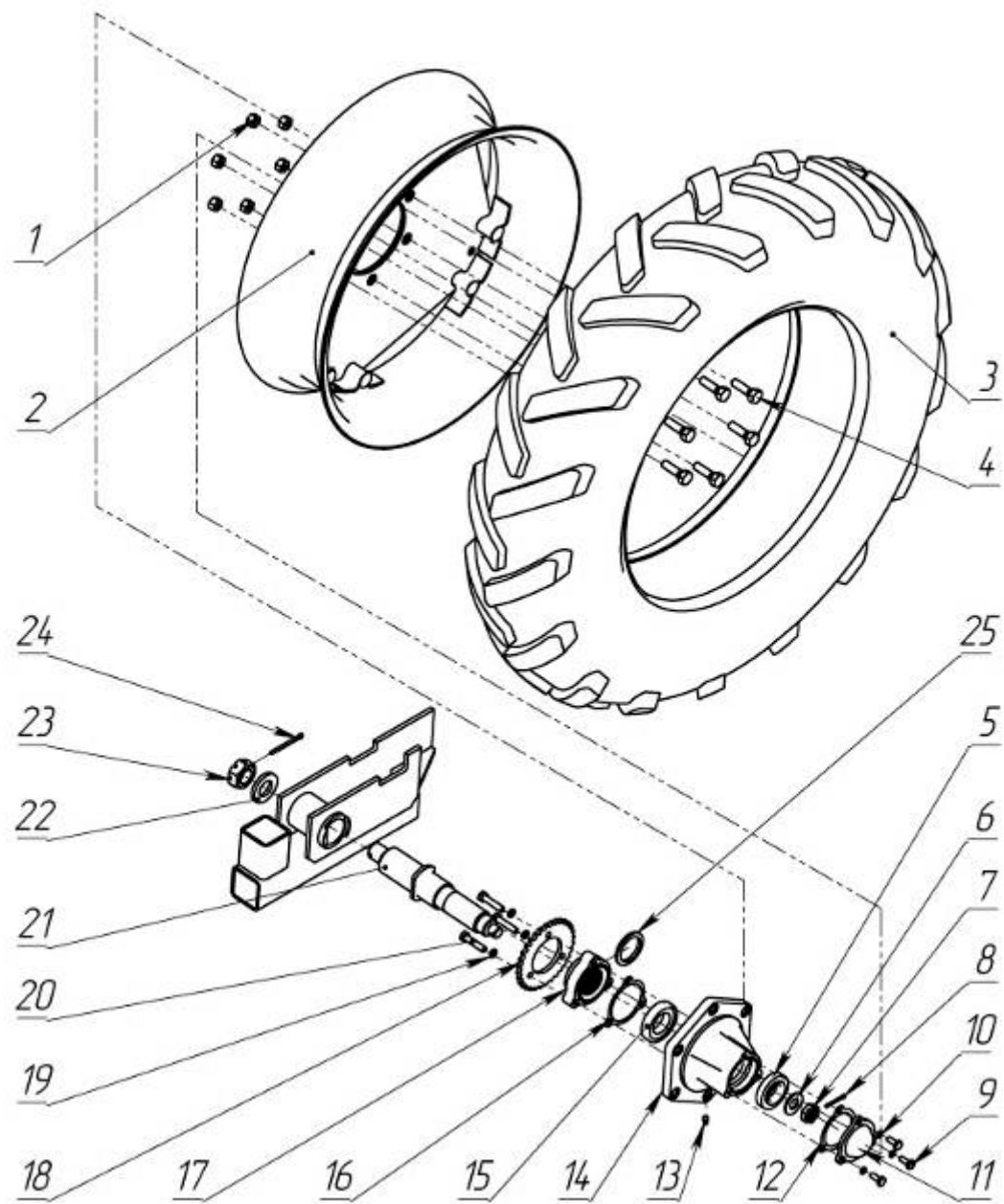
**Рис. 1.2 Комплект рабочих органов сеялки СЗ-5,4А-04.**

Рис.1.2 № позиции	Наименование	Обозначение	Количество на изделие	Примечание
			СЗ-5,4А-04	
1	Загортач	СЗГ 00.2220А	18	
2	Загортач	ОЗШ 01.750	1	
3	Сошник	Н 105.04.000	36	



**Рис. 1.3 Комплект рабочих органов сеялки СЗ-5,4А-06.**

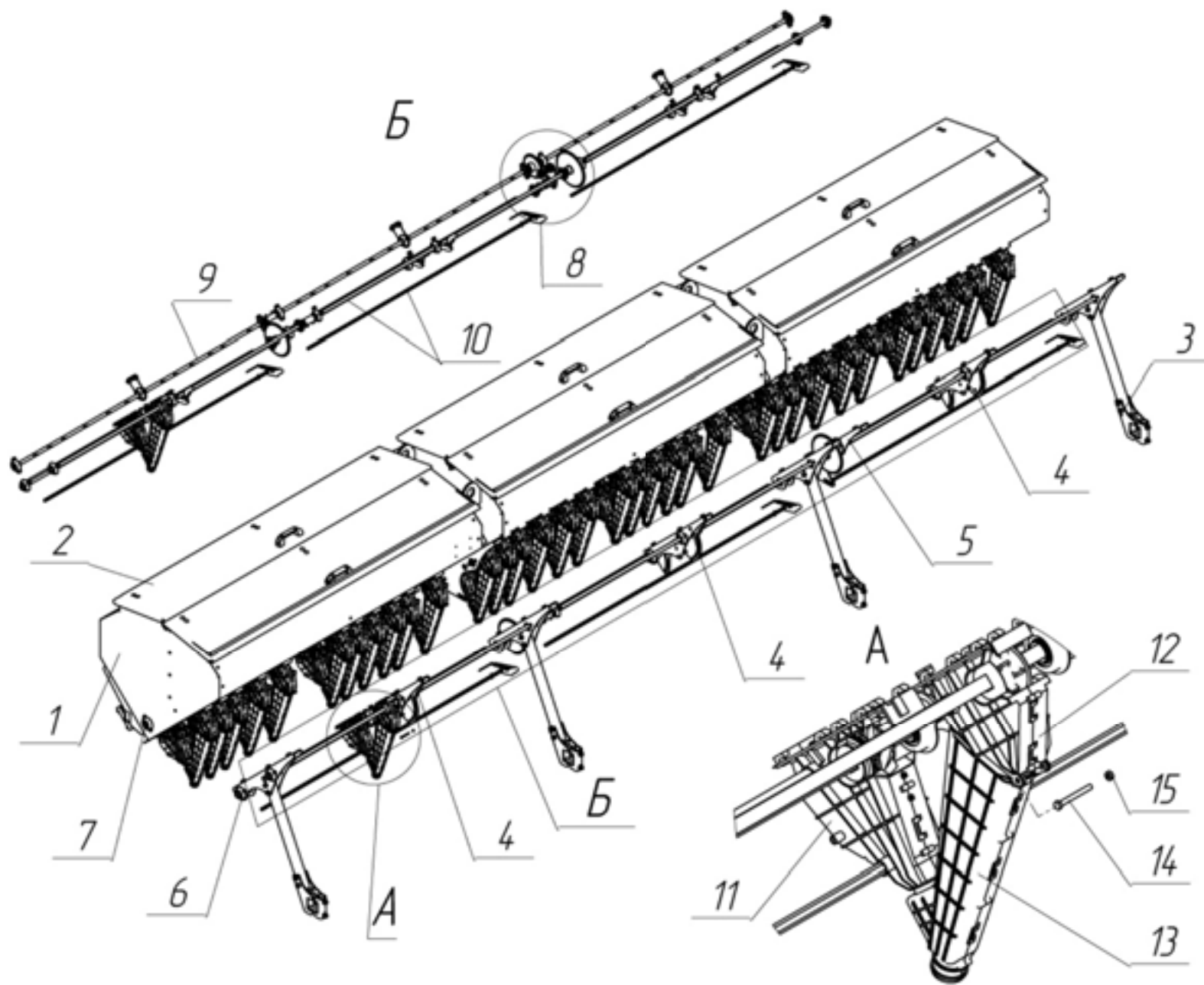
Рис.1.3 № позиции	Наименование	Обозначение	Количество на изделие	Примечание
			СЗ-5,4А-06	
1	Сошник	ОЗШ 00.4130	36	
2	Колесо	ОЗШ 00.4140	18	Устанавливается на задний ряд сошников
		ОЗШ 00.4140-01	18	Устанавливается на передний ряд сошников



**Рис. 2 Колесо опорно-приводное и ось ОЗШ 00.960В в сборе.**

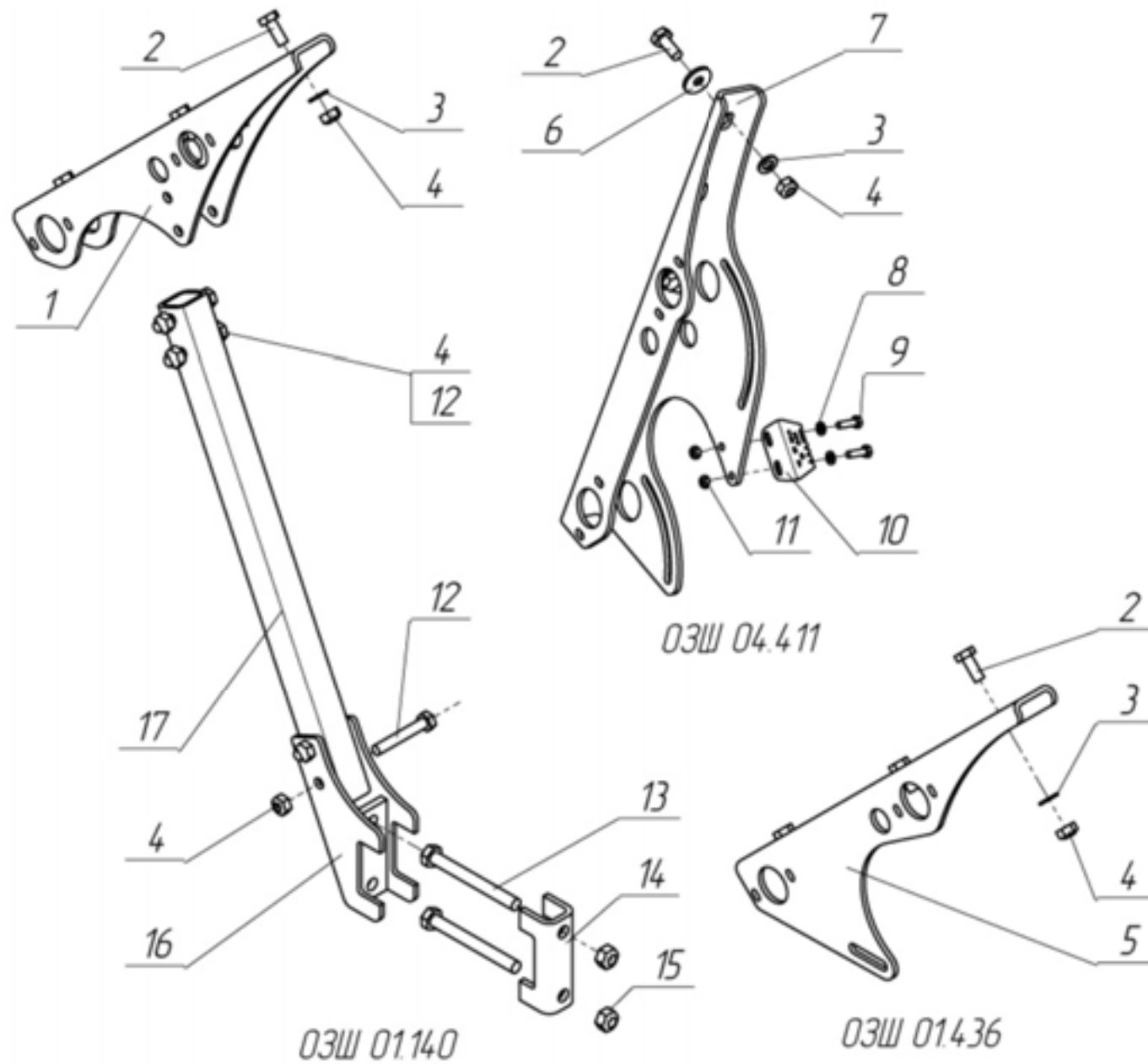
Рис.2 № позиции	Наименование	Обозначение	Количество на изделие	Примечание
			СЗ-5,4А; -04; -06	
1	Гайка	M16x1.5-6H.6.019 ГОСТ 5915	12	
2	Диск с ободом	W9x28	2	
3	Шина	12.4R 28 ДСТУ 4140	2	
4	Болт	H 080.11.005A	12	
5	Подшипник	7208A ГОСТ 27365	2	
6	Шайба	H 080.11.004	2	
7	Гайка	M 24x2-6H.04.019 ГОСТ 5915	2	
8	Шплинт	5x45.019 ГОСТ 397	2	
9	Болт	M10-6gx25.88.019 ГОСТ 7798	6	
10	Шайба	10 65Г 019 ГОСТ 6402	6	
11	Крышка	H 080.11.002	2	
12	Прокладка	H 080.07.003	2	
13	Масленка	1.2 Ц6хр ГОСТ 19853	2	
14	Ступица	H 080.11.001	2	
15	Подшипник	7210A ГОСТ 27365	2	
16	Прокладка	H 080.11.003	3	

Рис.2 № позиции	Наименование	Обозначение	Количество на изделие	Примечание
			СЗ-5,4А; -04; -06	
17	Корпус	ОЗШ 00.101-01	2	
18	Венец	ОЗШ 00.474	2	Z=32
19	Шайба	12 65Г 019 ГОСТ 6402	6	
20	Болт	М 12-6gx55.88.019 ГОСТ 7798	6	
21	Ось	ОЗШ 00.652А	2	
22	Шайба	ОЗШ 00.4019А	2	
23	Гайка	ОЗШ 00.672	2	
24	Шплинт	6,3x80.019 ГОСТ 397	2	
25	Кольцо	СП-76-59-6 ГОСТ 6308	2	



**Рис. 3 Ящик зернотуковый ОЗШ 01.040.**

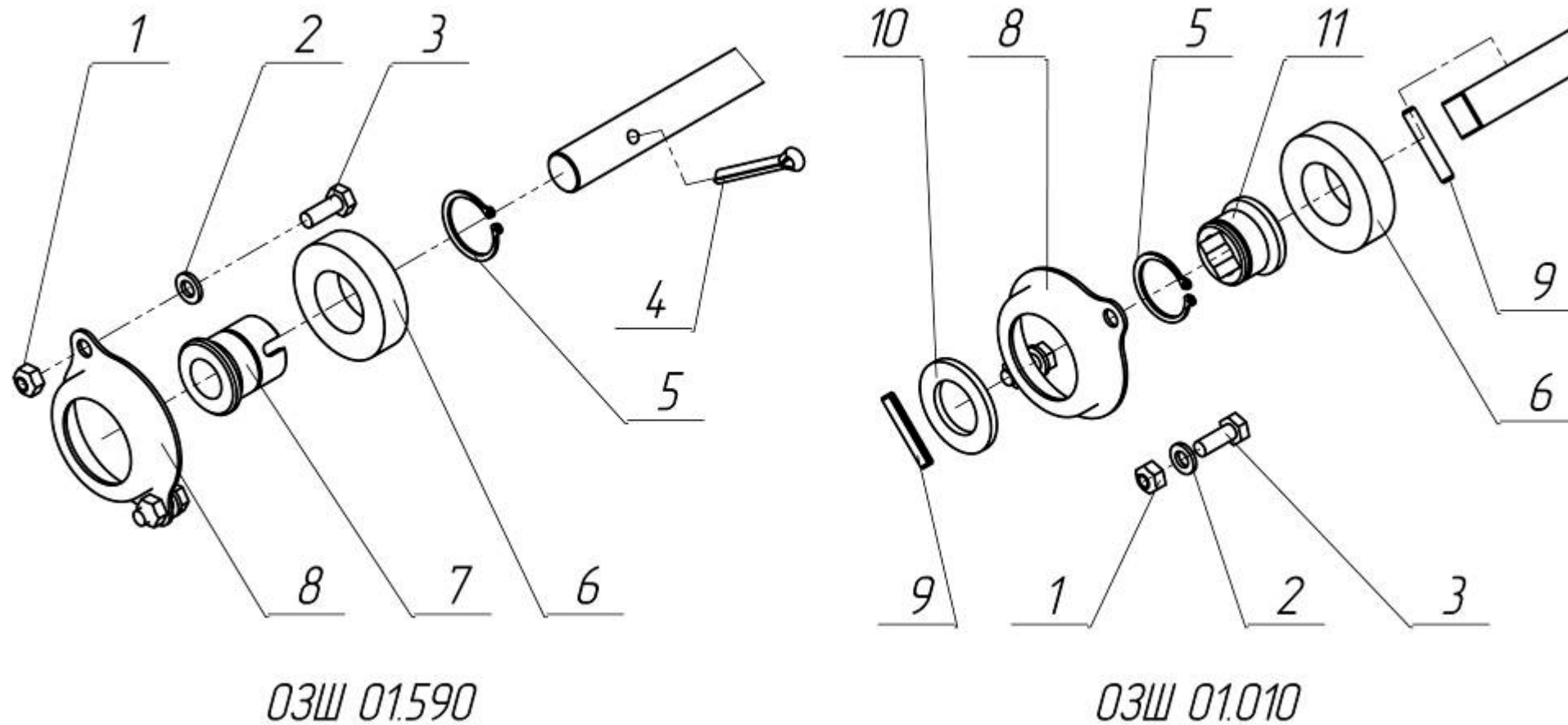
Рис.3 № позиции	Наименование	Обозначение	Количество на изделие	Примечание
			СЗ-5,4А; -04; -06	
1	Ящик	ОЗШ 01.030	1	
2	Крыша	ОЗШ 01.100		Рис.3.3
3,4,5	Опоры ящика			Рис.3.1
6,7	Опоры валов			Рис.3.2
8	Звездочки и ролик			Рис.3.4
9	Валы ворошилок			Рис.3.5
10	Валы зернотукового ящика (высевающих аппаратов)			Рис.3.8
11	Зерновой аппарат	400.00.3700		Рис.3.6
12	Туковый аппарат	400.00.3750		Рис.3.7
13	Воронка	ОЗШ 01.340	36	
14	Болт	M5-6gx45.88.019 DIN 933	36	
15	Гайка	M5-6H.8.019 DIN 980	36	



**Рис. 3.1 Опоры зернотукового ящика.**

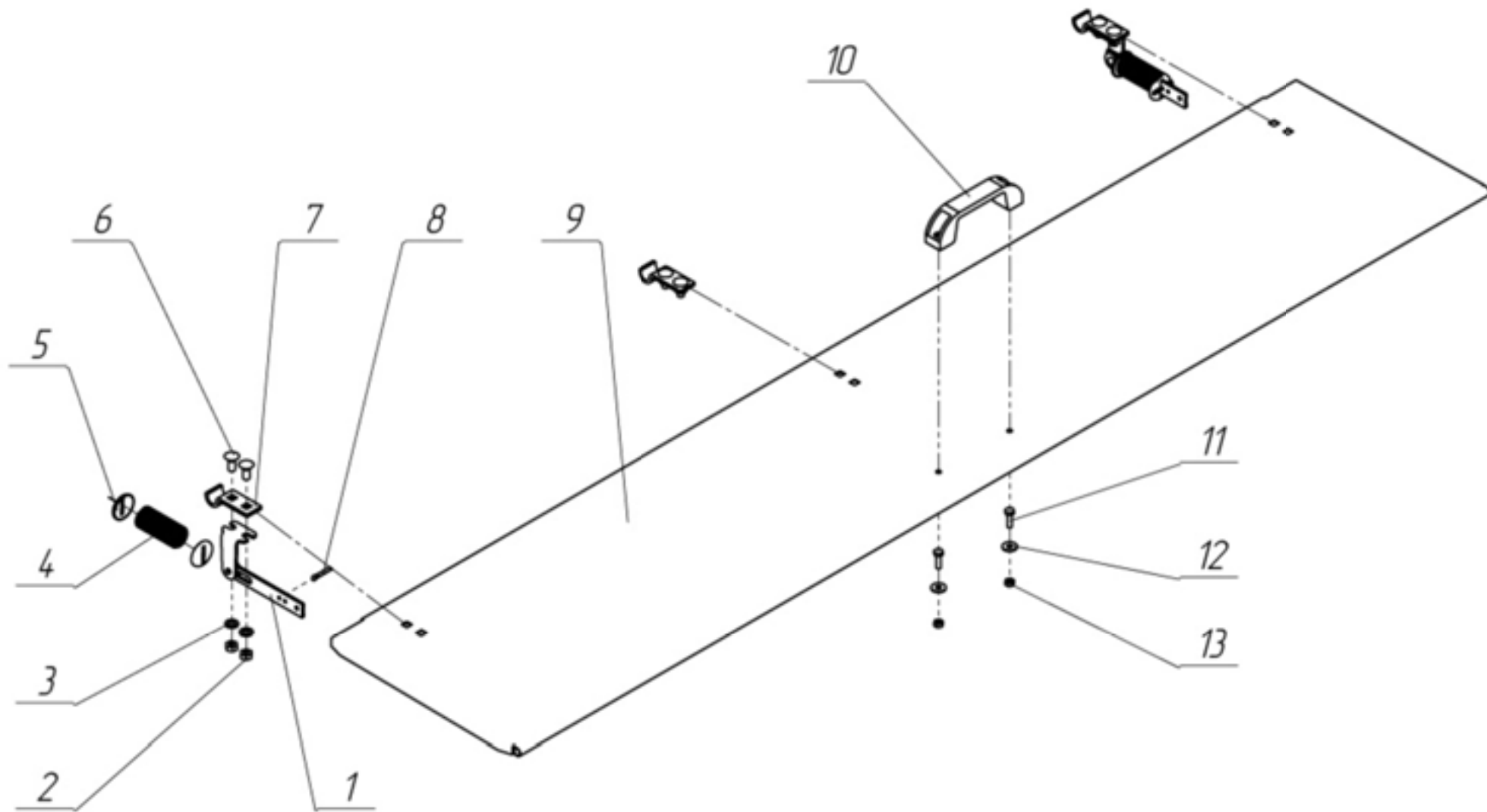


Рис.3.1 № позиции	Наименование	Обозначение	Количество на изделие	Примечание
			СЗ-5,4А; -04; -06	
1	Кронштейн	ОЗШ 01.409	4	Входит в ОЗШ 01.410
2	Болт	M10-6gx25.88.019 DIN 933	45	
3	Шайба	С.10.01.10.019 ГОСТ 11371	27	
4	Гайка	M10-6H.8.019 DIN 980	51	
5	Кронштейн	ОЗШ 01.436	2	
6	Шайба	С.10.01.019 ГОСТ 6958	9	
7	Кронштейн	ОЗШ 04.411	3	
8	Шайба	С.6.01.10.019 ГОСТ 11371	6	
9	Болт	M6-6gx20.88.019 DIN 933	6	
10	Сектор	ОЗШ 04.412	3	
11	Гайка	M6-6H.8.019 DIN 980	6	
12	Болт	M10-6gx65.88.019 DIN 931	16	Входит в ОЗШ 01.410
13	Болт	M12-6gx110.88.019 DIN 931	8	Входит в ОЗШ 01.410
14	Кронштейн	ОЗШ 01.422	4	Входит в ОЗШ 01.410
15	Гайка	M12-6H.8.019 DIN 980	8	Входит в ОЗШ 01.410
16	Кронштейн	ОЗШ 01.520	4	Входит в ОЗШ 01.410
17	Стойка	ОЗШ 01.802	4	Входит в ОЗШ 01.410



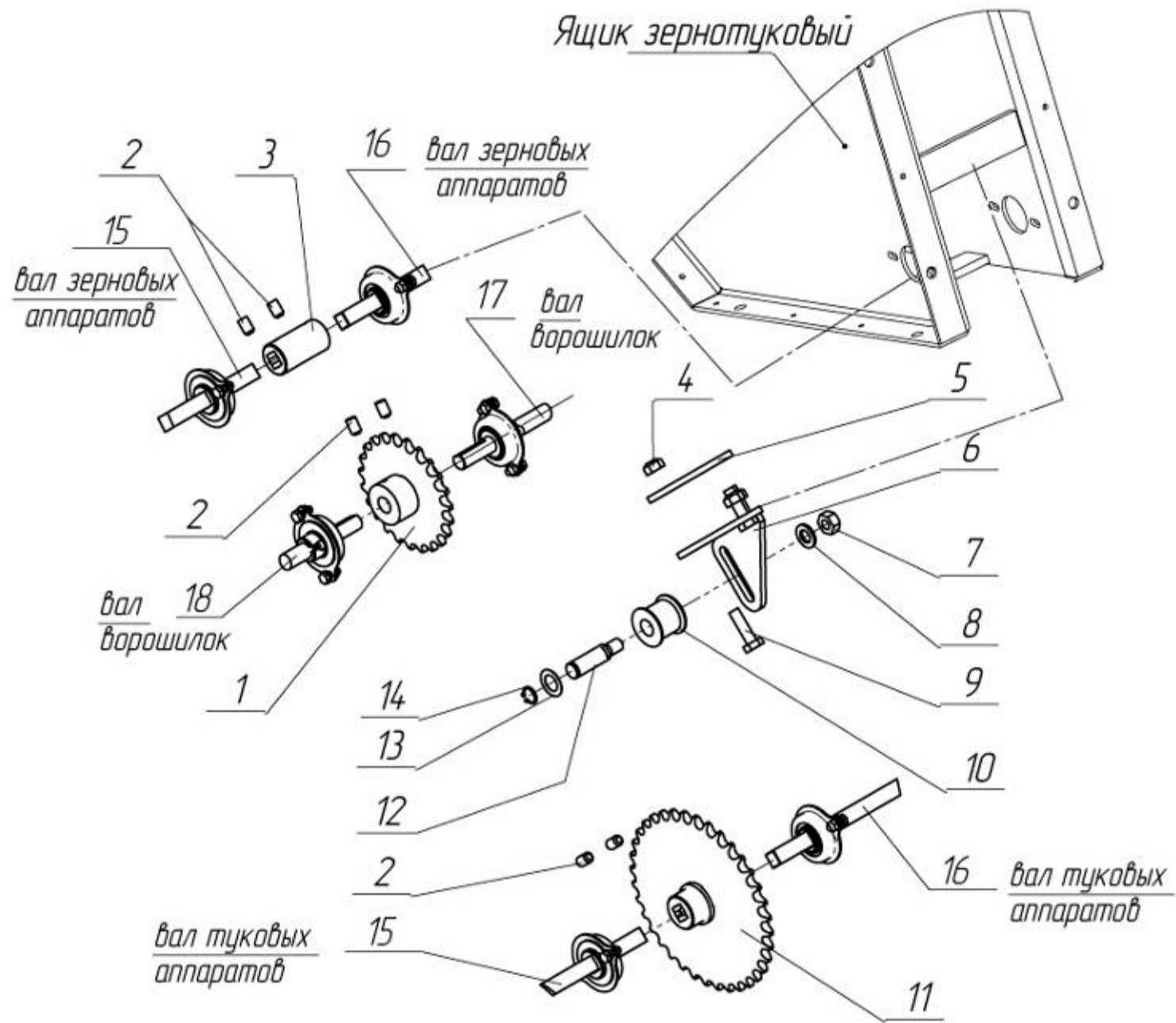
**Рис. 3.2 Опоры валов.**

<b>Рис.3.2 № позиции</b>	<b>Наименование</b>	<b>Обозначение</b>	<b>Количество на изделие</b>	<b>Примечание</b>
			<b>СЗ-5,4А; -04; -06</b>	
<b>1</b>	<b>Гайка</b>	<b>M6-6H.8.019 DIN 980</b>	<b>38</b>	
<b>2</b>	<b>Шайба</b>	<b>C.6.01.10.019 ГОСТ 11371</b>	<b>38</b>	
<b>3</b>	<b>Болт</b>	<b>M6-6gx16.88.019 DIN 933</b>	<b>38</b>	
<b>4</b>	<b>Шплинт</b>	<b>5x40.019 ГОСТ 397</b>	<b>45</b>	
<b>5</b>	<b>Кольцо</b>	<b>25x1,2 DIN 471</b>	<b>19</b>	
<b>6</b>	<b>Подшипник</b>	<b>180105 ГОСТ 8882</b>	<b>19</b>	
<b>7</b>	<b>Втулка</b>	<b>ОЗШ 01.618</b>	<b>9</b>	
<b>8</b>	<b>Колпачок</b>	<b>ОЗШ 01.408</b>	<b>19</b>	
<b>9</b>	<b>Штифт</b>	<b>A.5x30.60C2 DIN 1481</b>	<b>6</b>	
<b>10</b>	<b>Шайба</b>	<b>C.20.01.10.019 ГОСТ 11371</b>	<b>20</b>	
<b>11</b>	<b>Втулка</b>	<b>ОЗШ 01.601</b>	<b>10</b>	



**Рис. 3.3 Крышка ОЗШ 01.100.**

Рис.3.3 № позиции	Наименование	Обозначение	Количество на изделие	Примечание
			СЗ-5,4А; -04; -06	
1	Защелка	СГЖ 8-5А	12	
2	Гайка	М8-6Н.8.019 DIN 980	36	
3	Шайба	С.8.01.10.019 ГОСТ 11371	36	
4	Пружина	552.6.023	12	
5	Колпачок	СГЖ 429А	24	
6	Болт	М8-6gx20.88.019 DIN 603	36	
7	Шарнир	СЗГ 00.513	18	
8	Шплинт	4x22.019 ГОСТ 397	12	
9	Крыша	ОЗШ 01.1110	6	
10	Ручка	MESAN 086:1	6	Входит в ОЗШ 01.1110
11	Болт	М6-6gx20.88.019 DIN 933	12	Входит в ОЗШ 01.1110
12	Шайба	С 6.01.10.019 ГОСТ 6958	12	Входит в ОЗШ 01.1110
13	Гайка	М6-6Н.8.019 DIN 980	12	Входит в ОЗШ 01.1110



**Рис. 3.4 Звездочки и ролик**

Рис.3.4 № позиции	Наименование	Обозначение	Количество на изделие	Примечание
			СЗ-5,4А; -04; -06	
1	Звездочка	ОЗШ 01.720	1	Z=23
2	Винт	M10x16 45H.019 DIN 916	6	
3	Втулка	ОЗШ 01.608	2	
4	Гайка	M10-6H.8.019 DIN 980	3	
5	Фланец	ОЗШ 01.476	1	
6	Кронштейн	ОЗШ 01.700	1	
7	Гайка	M12-6H.8.019 DIN 980	1	
8	Шайба	C.12.01.10.019 ГОСТ 11371	1	
9	Болт	M10-6gx35.88.019 DIN 933	3	
10	Ролик	СКПА 00.028	1	
11	Звездочка	ОЗШ 01.310-01	1	Z=36
12	Ось	ОЗШ 01.629	1	
13	Шайба	C 80.403-03	1	
14	Кольцо	16x1 DIN 471	1	
15	ОЗШ 01.614	Вал	2	
16	ОЗШ 01.611	Вал	2	
17	ОЗШ 01.626	Вал	1	
18	ОЗШ 01.625	Вал	1	

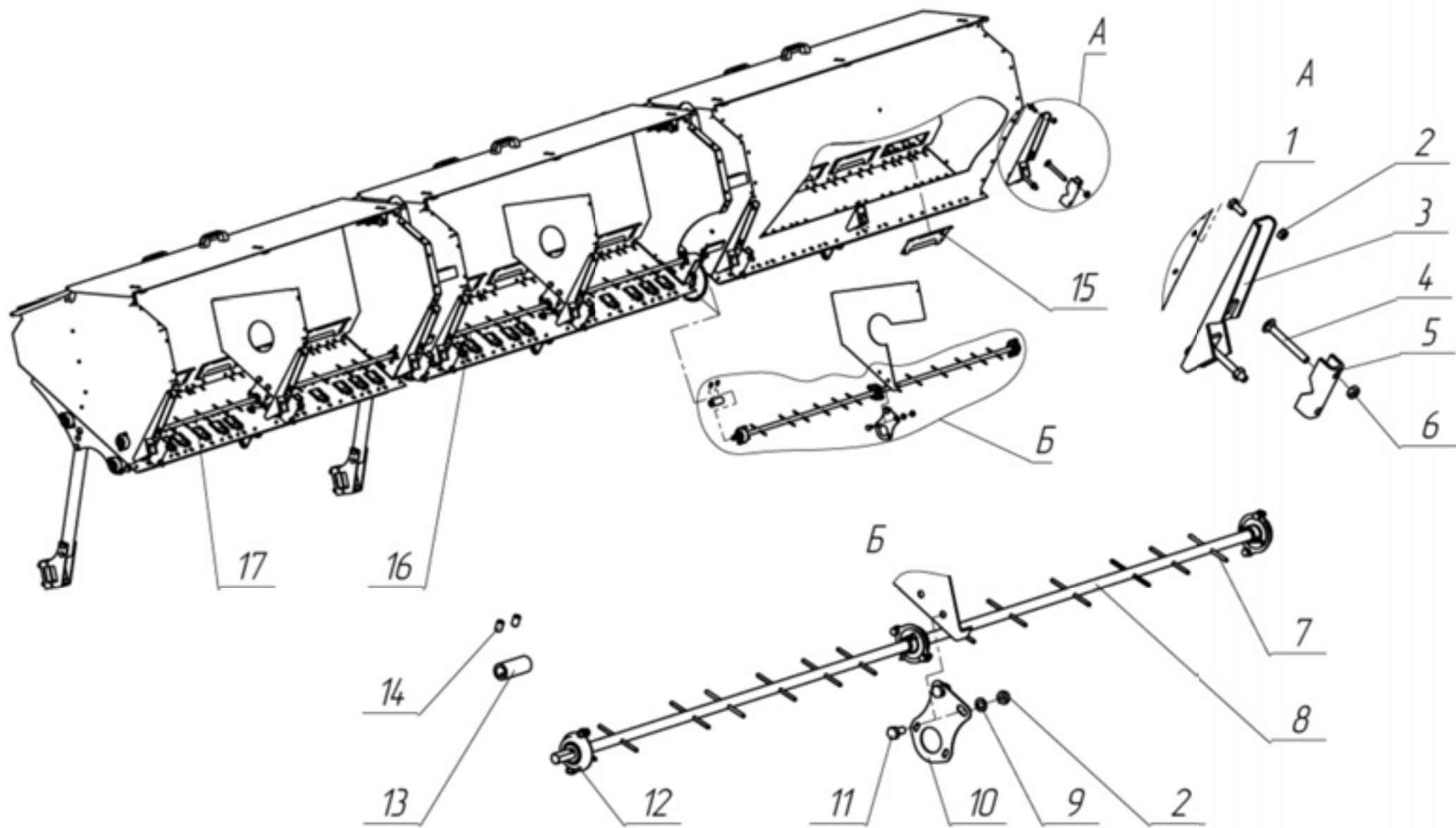
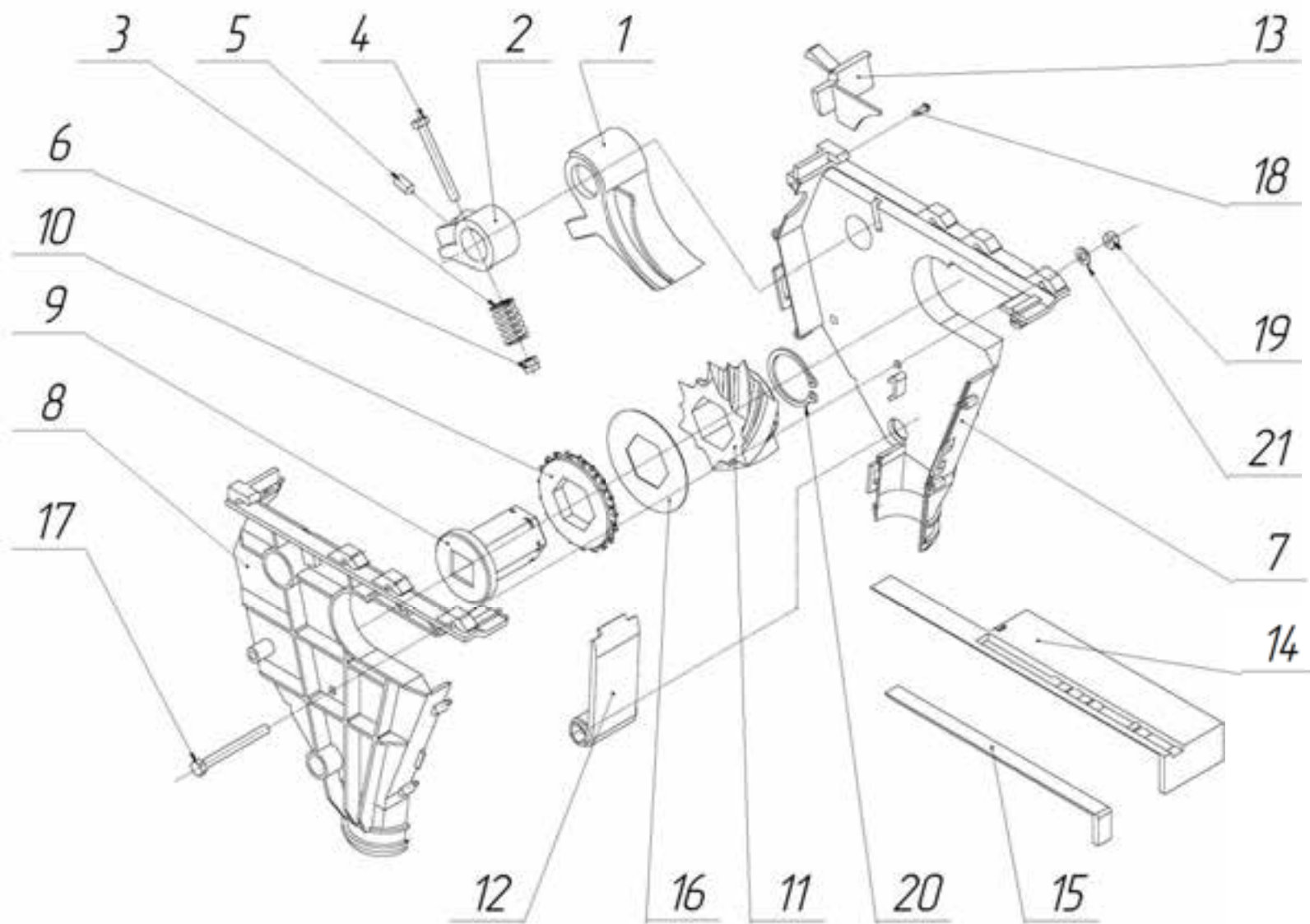


Рис. 3.5 Валы ворошилок



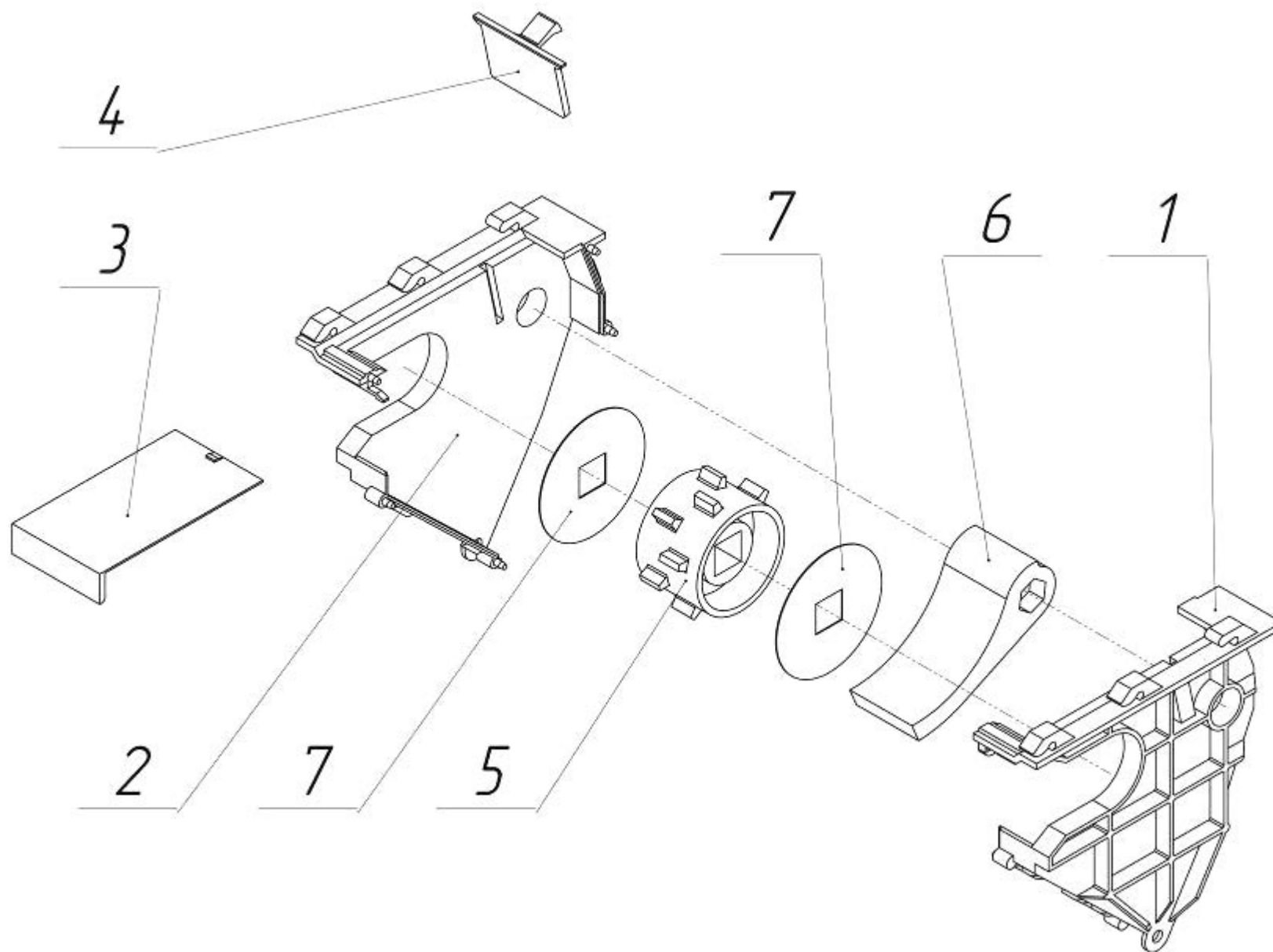
<b>Рис.3.5 № позиции</b>	<b>Наименование</b>	<b>Обозначение</b>	<b>Количество на изделие</b>	<b>Примечание</b>
			<b>СЗ-5,4А; -04; -06</b>	
<b>1</b>	<b>Болт</b>	<b>M10-6gx25.88.019 DIN 933</b>	<b>18</b>	
<b>2</b>	<b>Гайка</b>	<b>M10-6H.8.019 DIN 980</b>	<b>24</b>	
<b>3</b>	<b>Кронштейн</b>	<b>ОЗШ 01.530</b>	<b>9</b>	
<b>4</b>	<b>Болт</b>	<b>M12x100.88.019 DIN 603</b>	<b>18</b>	
<b>5</b>	<b>Кронштейн</b>	<b>ОЗШ 01.426</b>	<b>9</b>	
<b>6</b>	<b>Гайка</b>	<b>M12-6H.8.019 DIN 980</b>	<b>18</b>	
<b>7</b>	<b>Штифт</b>	<b>A.5x80.60C2 DIN 1481</b>	<b>36</b>	
<b>8</b>	<b>Вал</b>	<b>ОЗШ 01.615</b>	<b>1</b>	
<b>9</b>	<b>Шайба</b>	<b>C.10.01.10.019 ГОСТ 11371</b>	<b>9</b>	
<b>10</b>	<b>Кронштейн</b>	<b>ОЗШ 01.472</b>	<b>3</b>	
<b>11</b>	<b>Болт</b>	<b>M10-6gx20.88.019 DIN 933</b>	<b>6</b>	
<b>12</b>	<b>Корпус</b>	<b>ОЗШ 01.590</b>	<b>9</b>	
<b>13</b>	<b>Втулка</b>	<b>ОЗШ 01.827</b>	<b>1</b>	
<b>14</b>	<b>Винт</b>	<b>M10x16 45H.019 DIN 916</b>	<b>10</b>	
<b>15</b>	<b>Заслонка</b>	<b>СУК 00.431А</b>	<b>15</b>	
<b>16</b>	<b>Вал</b>	<b>ОЗШ 01.625</b>	<b>1</b>	
<b>17</b>	<b>Вал</b>	<b>ОЗШ 01.626</b>	<b>1</b>	



**Рис. 3.6 Зерновой высевальной аппаратуры 400.00.3700А.**

Рис. 3.6 № позиции	Наименование	Обозначение	Количество на изделие	Примечание
			СЗ-5,4А; -04; -06	
1	Клапан	400.00.027	36	
2	Упор	400.00.028	36	
3	Пружина	400.00.6012	36	
4	Болт	M5-6gx45.88.019 DIN 931	36	
5	Винт	M6-6gx10.33H.019 DIN 914	36	
6	Гайка	M5-6H.88.019 DIN 982	36	
7	Боковина	400.00.012Б	36	
8	Боковина	400.00.013Б	36	
9	Втулка	400.00.019	36	
10	Венец	400.00.021	36	
11	Катушка	400.00.022	36	
12	Направитель	400.00.023	36	
13	Упор	400.00.024	36	
14	Заслонка	400.00.025А	36	
15	Заслонка	400.00.026А	36	

<b>Рис. 3.6 № позиции</b>	<b>Наименование</b>	<b>Обозначение</b>	<b>Количество на изделие</b>	<b>Примечание</b>
			<b>СЗ-5,4А; -04; -06</b>	
<b>16</b>	<b>Шайба</b>	<b>400.00.4798</b>	<b>36</b>	
<b>17</b>	<b>Болт</b>	<b>M5-6gx50.88.019 DIN 931</b>	<b>36</b>	
<b>18</b>	<b>Винт</b>	<b>3x10.01.019 ГОСТ 11650</b>	<b>36</b>	
<b>19</b>	<b>Гайка</b>	<b>DIN 980 M5</b>	<b>36</b>	
<b>20</b>	<b>Кольцо стопорное</b>	<b>DIN 471-30x1,5</b>	<b>36</b>	
<b>21</b>	<b>Шайба</b>	<b>C5.01.10.019 ГОСТ 11371</b>	<b>36</b>	



**Рис. 3.7 Туковый высевающий аппарат 400.00.3750.**

<b>Рис. 3.7 № позиции</b>	<b>Наименование</b>	<b>Обозначение</b>	<b>Количество на изделие</b>	<b>Примечание</b>
			<b>СЗ-5,4А; -04; -06</b>	
<b>1</b>	<b>400.00.037А</b>	<b>Боковина</b>	<b>36</b>	
<b>2</b>	<b>400.00.038А</b>	<b>Боковина</b>	<b>36</b>	
<b>3</b>	<b>400.00.041</b>	<b>Заслонка</b>	<b>36</b>	
<b>4</b>	<b>400.00.045</b>	<b>Упор</b>	<b>36</b>	
<b>5</b>	<b>СЗГ 00.018</b>	<b>Катушка</b>	<b>36</b>	
<b>6</b>	<b>СЗГ 00.044А</b>	<b>Клапан</b>	<b>36</b>	
<b>7</b>	<b>400.00.4795</b>	<b>Шайба</b>	<b>72</b>	

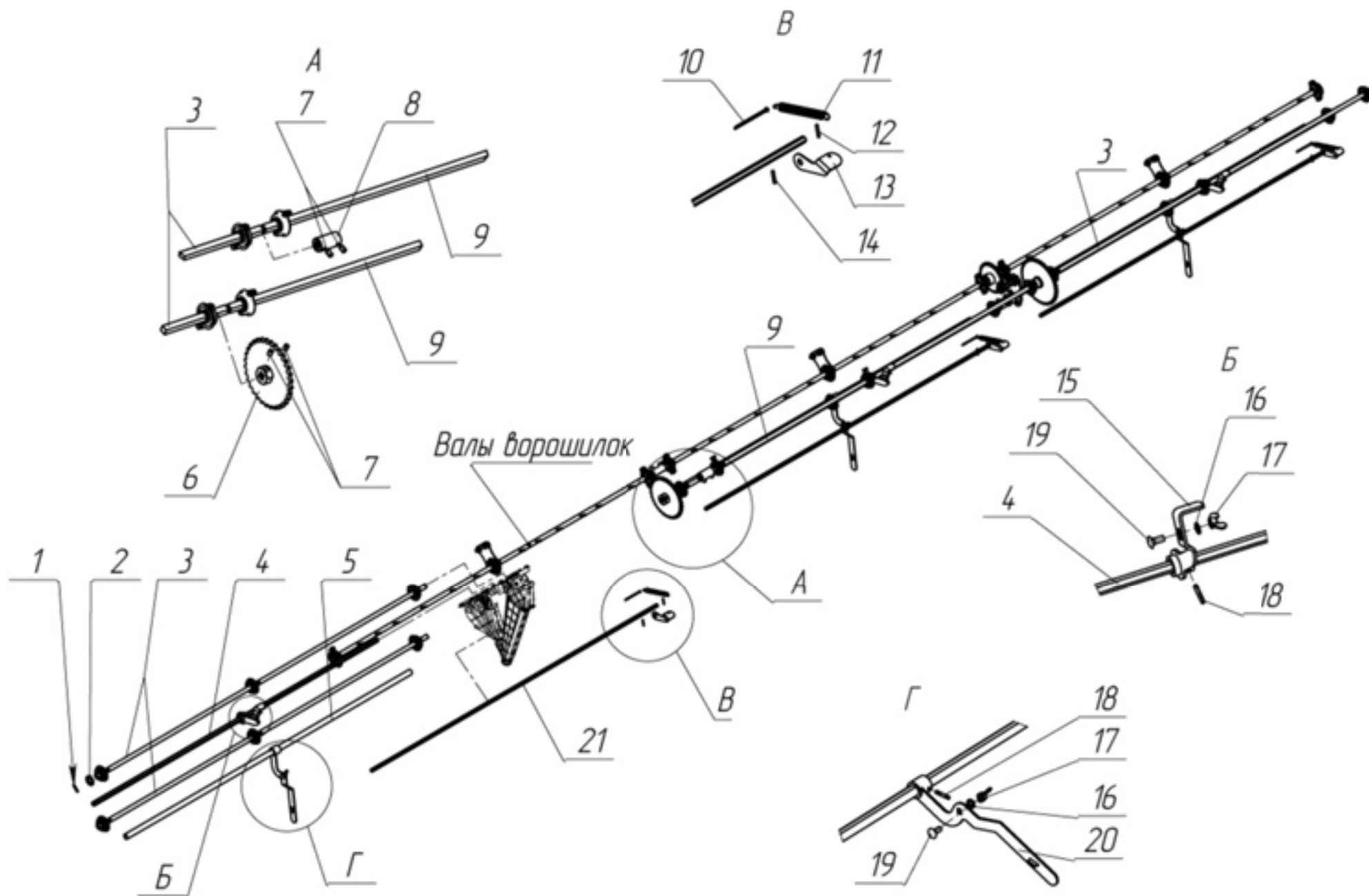
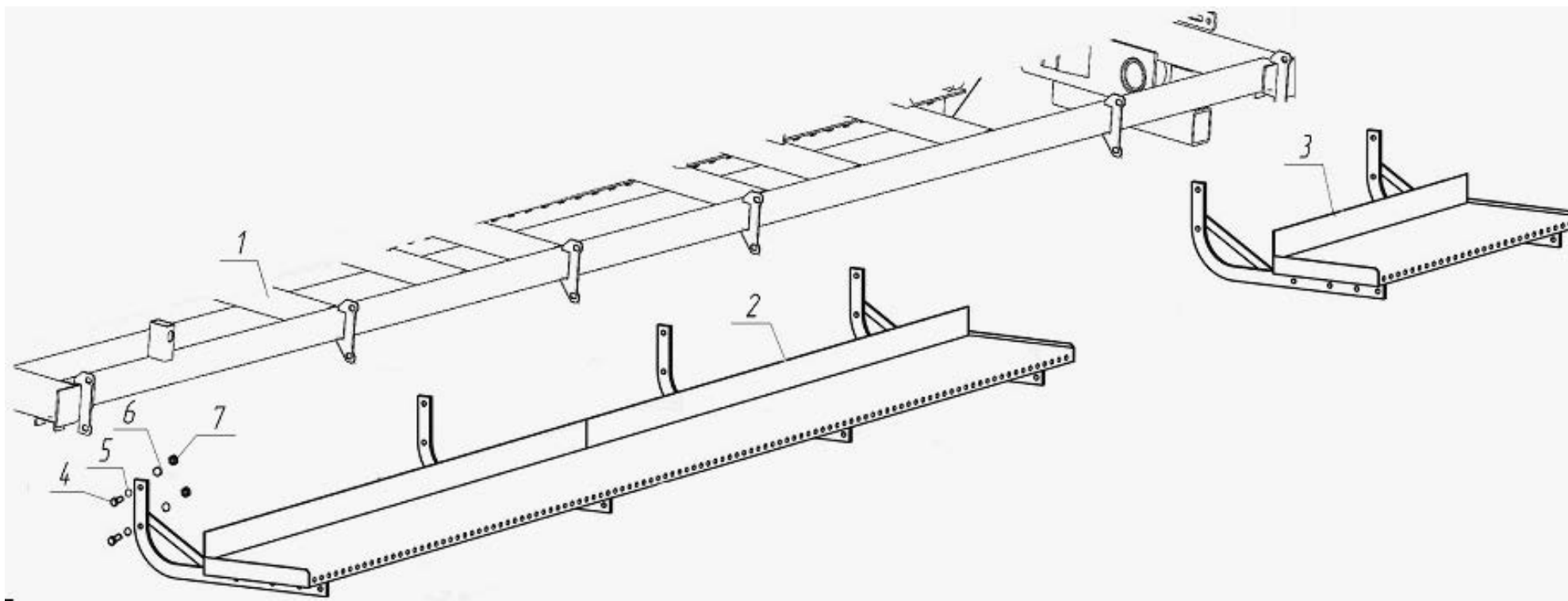


Рис. 3.8 Валы зернотукового ящика.

Рис.3.8 № позиции	Наименование	Обозначение	Количество на изделие	Примечание
			СЗ-5,4А; -04; -06	
1	Штифт	A.5x30.60C2 DIN 1481 (ГОСТ 14229)	14	
2	Шайба	C.20.01.10.019 ГОСТ 11371	4	
3	Вал	ОЗШ 01.611	4	
4	Вал	ОЗШ 01.613	3	
5	Вал	ОЗШ 01.612	3	
6	Блок	ОЗШ 01.690	1	Z=15 ; Z=32
7	Винт	M10x14 45H.019 DIN 916	2	
8	Втулка	ОЗШ 01.608-01	2	
9	Винт	M10x16 45H.019 DIN 916	10	
10	Вал	ОЗШ 01.614	2	
11	Шплинт	4x71.019 ГОСТ 397	3	
12	Пружина	H 040.07.618	3	
13	Штифт	A.4x24.60C2 DIN 1481 (ГОСТ 14229)	6	
14	Рычаг	СЗТ 01.409	3	
15	Ручка	ОЗШ 01.210-01	3	

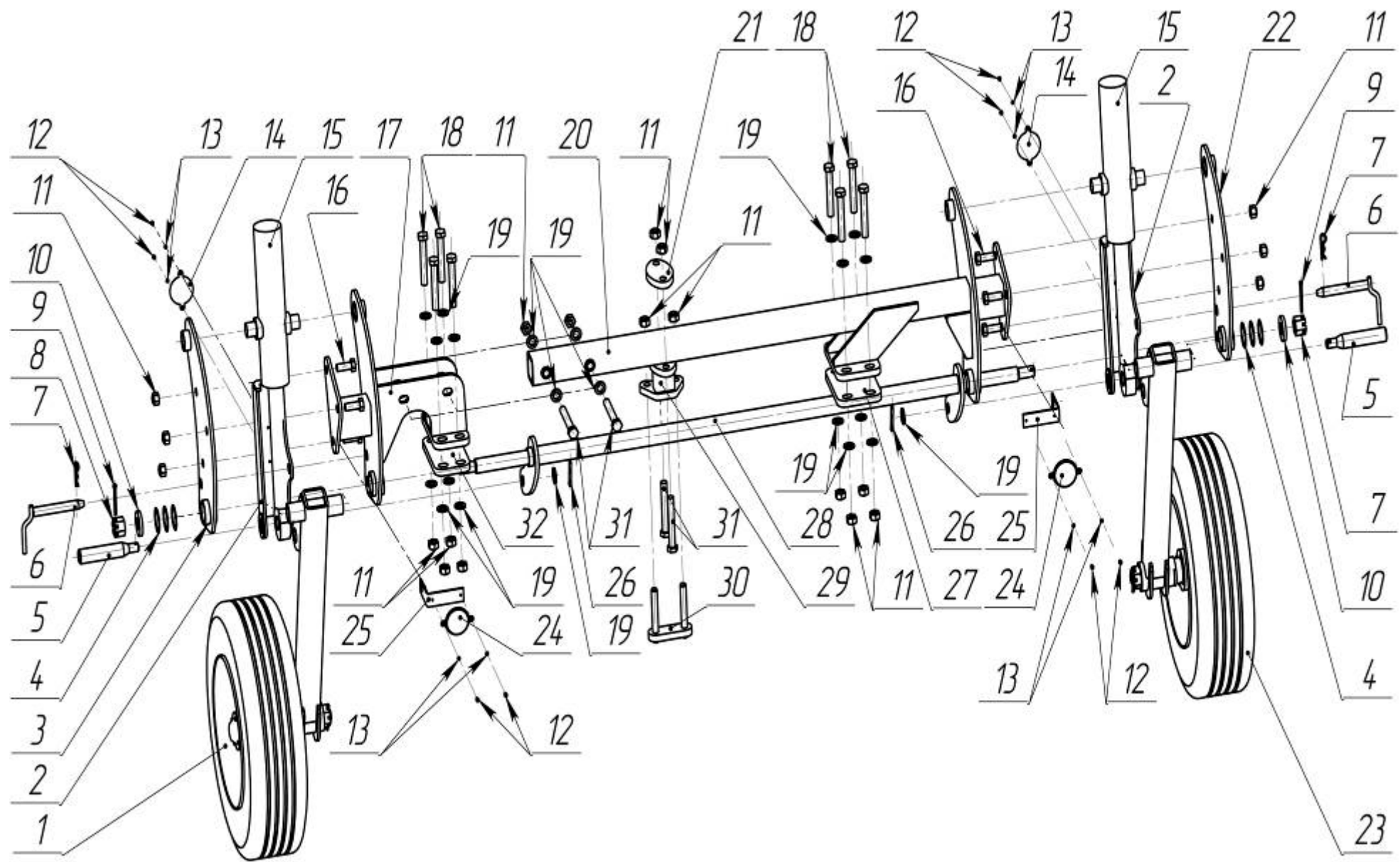


<b>Рис.3.8 № позиции</b>	<b>Наименование</b>	<b>Обозначение</b>	<b>Количество на изделие</b>	<b>Примечание</b>
			<b>СЗ-5,4А; -04; -06</b>	
<b>16</b>	<b>Шайба</b>	<b>С.8.01.10.019 ГОСТ 11371</b>	<b>6</b>	
<b>17</b>	<b>Болт</b>	<b>M8x20.88.019 DIN 603 (ДСТУ ГОСТ 7802)</b>	<b>6</b>	
<b>18</b>	<b>Гайка</b>	<b>M8-6H.6.019 DIN 315 (ГОСТ 3032)</b>	<b>6</b>	
<b>19</b>	<b>Рычаг</b>	<b>ОЗШ 04.120</b>	<b>3</b>	
<b>20</b>	<b>Вал</b>	<b>ОЗШ 01.609</b>	<b>3</b>	
<b>21</b>	<b>Корпуса подшипников валов</b>		<b>-</b>	<b>Рис.3.2</b>
<b>22</b>	<b>Валы ворошилок</b>		<b>-</b>	<b>Рис.3.5</b>



**Рис. 4 Подножка (Установка подножных досок на раме).**

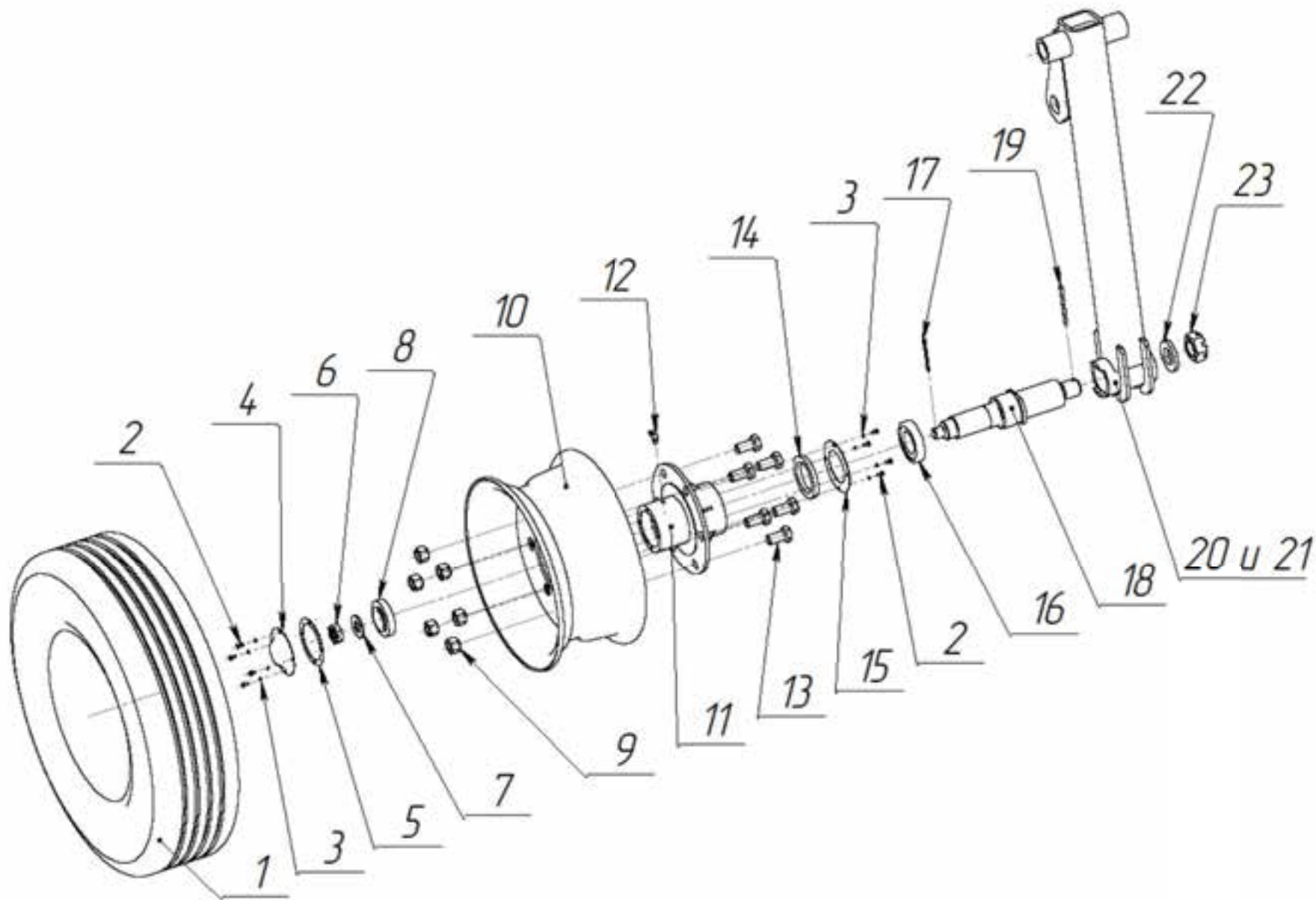
<b>Рис. 4 № позиции</b>	<b>Наименование</b>	<b>Обозначение</b>	<b>Количество на изделие</b>	<b>Примечание</b>
			<b>СЗ-5,4А; -04;-06</b>	
<b>1</b>	<b>Рама</b>	<b>ОЗШ 01. 070А</b>	<b>1</b>	
<b>2</b>	<b>Подножка</b>	<b>СЗТА 00.480</b>	<b>1</b>	
<b>3</b>	<b>Подножка</b>	<b>ОЗШ 00. 3020</b>	<b>1</b>	
<b>4</b>	<b>Болт</b>	<b>М12-6gx30.88.019 ДСТУ ГОСТ 7796</b>	<b>12</b>	
<b>5</b>	<b>Шайба</b>	<b>С12.01.10.019 ГОСТ 11371</b>	<b>12</b>	
<b>6</b>	<b>Шайба</b>	<b>12.65Г.019 ГОСТ 6402</b>	<b>12</b>	
<b>7</b>	<b>Гайка</b>	<b>М12-6Н.6.019 ГОСТ 5915</b>	<b>12</b>	



**Рис. 5 Устройство транспортное ОЗШ 01.120 входит в ОЗШ 09.000А.**

Рис.5 № позиции	Наименование	Обозначение	Количество на изделие	Примечание
			СЗ-5,4А; -04; -06	
1	Колесо	ОЗШ 01.230	1	
2	Упор	ОЗШ 01.290	2	
3	Боковина	ОЗШ 01.160-01	1	
4	Шайба	ОЗШ 01.441	6	
5	Ось	ОЗШ 01.605	2	
6	Ручка	СУС 00.1020	2	
7	Шплинт пружинный	С 54.602-01	2	
8	Гайка	М30х2-6Н.6.019 DIN 935 (ДСТУ ГОСТ 5918)	2	
9	Шплинт	6,3х80.019 ГОСТ 397	2	
10	Шайба	ОЗШ 01.438	2	
11	Гайка	М20-6Н.6.019 DIN 934 (ДСТУ ГОСТ 5915)	20	
12	Винт	В.М6-6gx10.58.019 DIN 7985 (ДСТУ ГОСТ 17473)	8	
13	Шайба	6 65Г 019 ГОСТ 6402	8	
14	Световозвращатель	ФП 310Е ТУ 37.003.079	2	Белого цвета
15	Гидроцилиндр	МС 80/50х280-4.31 ТУ У 29.3.35432630-002	2	
16	Болт	М20-6g х50.88.019 DIN 933 (ДСТУ ГОСТ 7798)	6	

Рис.5 № позиции	Наименование	Обозначение	Количество на изделие	Примечание
			СЗ-5,4А; -04; -06	
17	Кронштейн	ОЗШ 01.170	1	
18	Болт	M20-6gx140.88.019 DIN 931 (ДСТУ ГОСТ 7798)	8	
19	Шайба	С.20.01.10.019 ГОСТ 11371	20	
20	Траверса	ОЗШ 01.150	1	
21	Планка	ОЗШ 01.465	1	
22	Боковина	ОЗШ 01.160	1	
23	Колесо	ОЗШ 01.230-01	1	
24	Световозвращатель	ФП 315 ТУ 37.003.079	2	
25	Кронштейн	ОЗШ 01.439	2	Красного цвета
26	Шплинт	8x63.019 ГОСТ 397	2	
27	Фланец	ОЗШ 01.425	1	
28	Ось	ОЗШ 01.630	1	
29	Кронштейн	ОЗШ 01.600	1	
30	Кронштейн	ОЗШ 01.640	1	
31	Болт	M20-6gx150.88.019 DIN 931 (ДСТУ ГОСТ 7798)	4	
32	Фланец	ОЗШ 01.425-01	1	

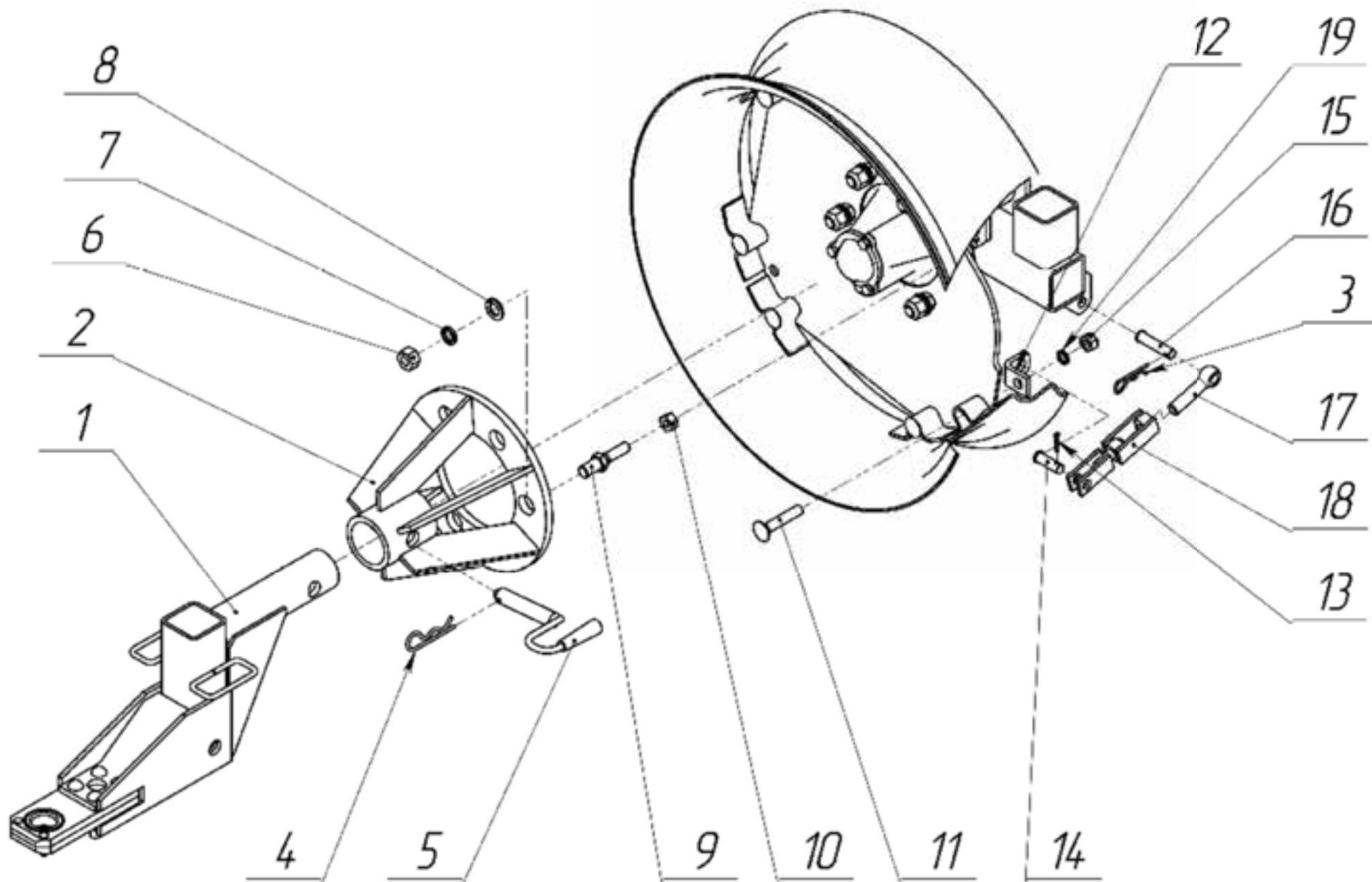


**Рис. 5.1 Колесо ОЗШ 01.230.**

Рис.5.1 № позиции	Наименование	Обозначение	Количество на изделие	Примечание
			СЗ-5,4А; -04; -06	
1	Шина	195/75 R15C 104/102 N	2	
2	Болт	M5-6gx10.88.019 DIN 933 (ДСТУ ГОСТ 7805)	16	
3	Шайба	5 65Г 019 ГОСТ 6402	16	
4	Колпачок	СУС 12.4301	2	
5	Прокладка	СУС 00.051	2	
6	Гайка	M24x2-6H.04.019 DIN 937 (ДСТУ ГОСТ 5919)	2	
7	Шайба	H 080.11.004	2	
8	Подшипник	7208А ДСТУ ГОСТ 27365	2	
9	Гайка	400.00.662	12	
10	Обод колеса	W7x15	2	
11	Ступица	ОЗШ 01.1030	2	
12	Масленка	2.2.45.Ц6хр ГОСТ 19853	2	
13	Болт	СУС 00.671	12	
14	Манжета	1.1-70x95-1/1 ГОСТ 8752	2	



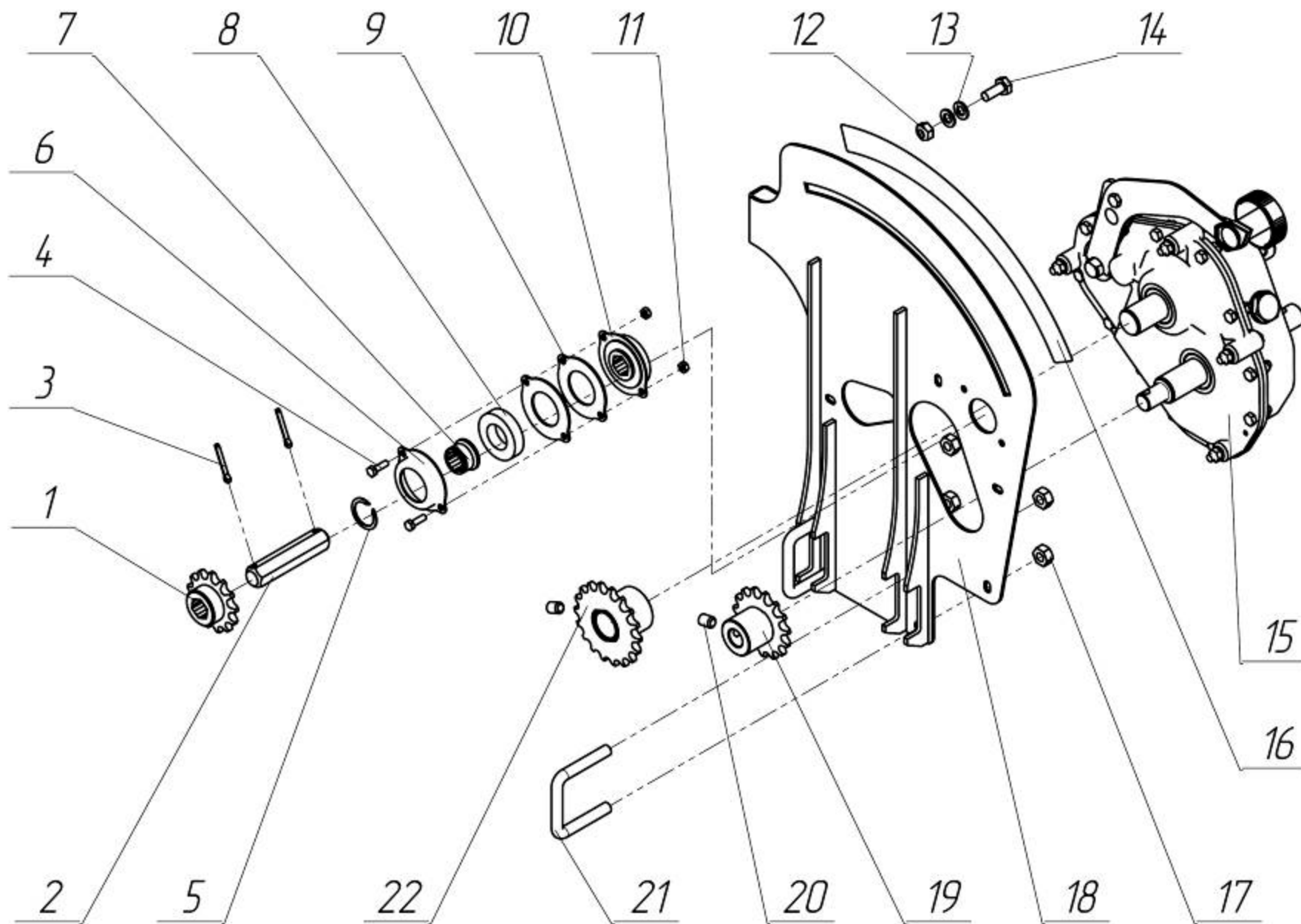
<b>Рис.5.1 № позиции</b>	<b>Наименование</b>	<b>Обозначение</b>	<b>Количество на изделие</b>	<b>Примечание</b>
			<b>СЗ-5,4А; -04; -06</b>	
<b>15</b>	<b>Фланец</b>	<b>СУС 12.4299</b>	<b>2</b>	
<b>16</b>	<b>Подшипник</b>	<b>7210А ДСТУ ГОСТ 27365</b>	<b>2</b>	
<b>17</b>	<b>Шплинт</b>	<b>5x63.019 ГОСТ 397</b>	<b>2</b>	
<b>18</b>	<b>Ось</b>	<b>СУС 12.6068</b>	<b>2</b>	
<b>19</b>	<b>Шплинт</b>	<b>6,3x80.019 ГОСТ 397</b>	<b>2</b>	
<b>20</b>	<b>Тяга</b>	<b>ОЗШ 01.240</b>	<b>1</b>	
<b>21</b>	<b>Тяга</b>	<b>ОЗШ 01.240-01</b>	<b>1</b>	
<b>22</b>	<b>Шайба</b>	<b>ОЗШ 00.4019А</b>	<b>2</b>	
<b>23</b>	<b>Гайка</b>	<b>ОЗШ 00.672</b>	<b>2</b>	



**Рис. 5.2 Прицепное устройство колеса.**

Рис. 5.2 № позиции	Наименование	Обозначение	Количество на изделие	Примечание
			СЗ-5,4А; -04; -06	
1	Прицеп	ОЗШ 00.130В	1	
2	Кронштейн	ОЗШ 00.1490А	1	
3	Шплинт пружинный	С 54.602-01	2	
4	Шплинт пружинный	С 54.602-02	1	
5	Фиксатор	ОЗШ 00.270	1	
6	Гайка	М20х1.5-6Н.8.019 DIN 934	6	
7	Шайба	20 65Г 019 ГОСТ 6402	6	
8	Шайба	20.01.019 ГОСТ 6958	6	
9	Винт	ОЗШ 00.687Г	6	
10	Гайка	М16х1.5-6Н.8.019 DIN 934	12	
11	Болт	М16х85.88.019 ГОСТ 7802	16	
12	Кронштейн	ОЗШ 00.548	2	
13	Шплинт	5х25.019 ГОСТ 397	2	
14	Штырь	С 4.605-05	2	
15	Гайка	М16-6Н.8.019 DIN 934	2	

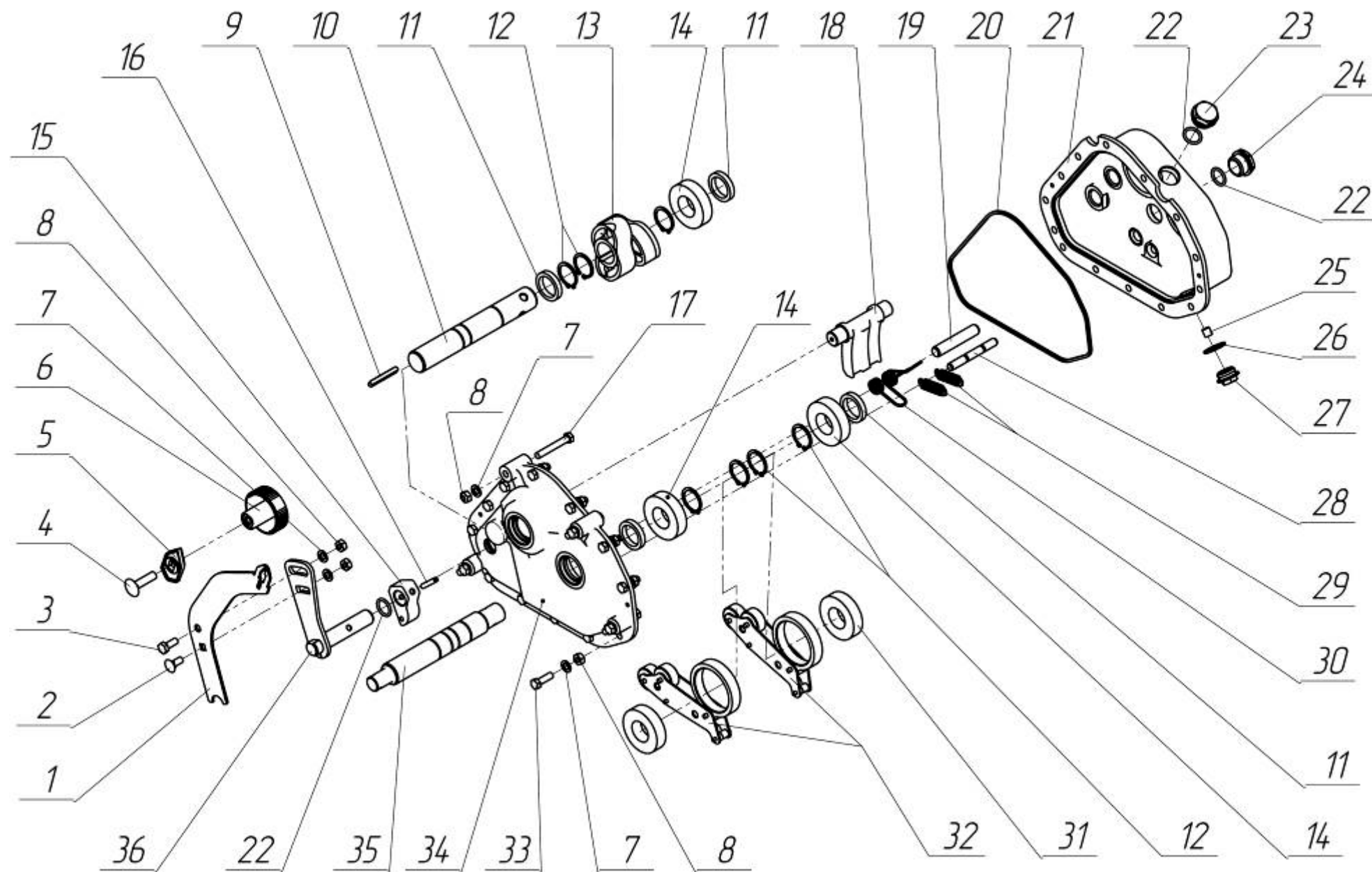
<b>Рис. 5.2 № позиции</b>	<b>Наименование</b>	<b>Обозначение</b>	<b>Количество на изделие</b>	<b>Примечание</b>
			<b>СЗ-5,4А; -04; -06</b>	
<b>16</b>	<b>Штырь</b>	<b>С 4.605-01</b>	<b>2</b>	
<b>17</b>	<b>Болт</b>	<b>ОЗШ 00.6025</b>	<b>2</b>	
<b>18</b>	<b>Шарнир</b>	<b>ОЗШ 00.3050</b>	<b>2</b>	
<b>19</b>	<b>Шайба</b>	<b>16 65Г 019 ГОСТ 6402</b>	<b>2</b>	



**Рис. 6 Вариатор ОЗШ 01.350 и ОЗШ 01.350-01.**

Рис. 6 № позиции	Наименование	Обозначение	Количество на изделие	Примечание
			СЗ-5,4А; -04; -06	
1	Звездочка	СУС 00.2190	1	Входит в ОЗШ 01.350 Z=13
2	Вал	СУС 00.6006	1	Входит в ОЗШ 01.350
3	Шплинт	5x32.019 ГОСТ 397	2	Входит в ОЗШ 01.350
4	Болт	M6-6gx20.88.019 DIN 933	4	
5	Кольцо	30x1,5 DIN 471	4	Входит в ОЗШ 01.350
6	Колпачок	509.046.4524	4	Входит в ОЗШ 01.350
7	Втулка	509.046.6408	4	Входит в ОЗШ 01.350
8	Подшипник	СТ-AGRI 6006-2RST	4	Входит в ОЗШ 01.350
9	Прокладка	ОЗШ 01.449	4	Входит в ОЗШ 01.350
10	Корпус	509.046.5990	4	Входит в ОЗШ 01.350
11	Гайка	M6-6H.8.019 DIN 980	4	Входит в ОЗШ 01.350
12	Гайка	M10-6H.8.019 DIN 980	2	
13	Шайба	C.10.01.10.019 ГОСТ 11371	4	
14	Болт	M10-6gx25.88.019 DIN 933	2	
15	Вариатор	400.00.3600-03	2	

Рис. 6 № позиции	Наименование	Обозначение	Количество на изделие	Примечание
			СЗ-5,4А; -04; -06	
16	Циферблат	400.00.033	2	
17	Гайка	M12-6H.8.019 DIN 980	8	
18	Боковина	ОЗШ 01.330	2	
19	Звездочка	ОЗШ 01.260	2	Z=15
20	Винт	M12x16 45H.019 DIN 916	4	
21	Скоба	2M12x75x70/35.5.56.Ц9хр	4	
22	Звездочка	ОЗШ 01.250	2	Z=18



**Рис. 6.1 Вариатор 400.00.3600-03.**



Рис. 6.1 № позиции	Наименование	Обозначение	Количество на изделие	Примечание
			СЗ-5,4А; -04; -06	
1	Рычаг	400.00.4504	2	
2	Болт	M8x20.88.019 DIN 603	2	
3	Болт	M8-6gx20.88.019 DIN 933	2	
4	Болт	M10x40.88.019 DIN 603	2	
5	Указатель	400.00.005	2	
6	Ручка	400.00.3740А	21	
7	Шайба	С.8.01.10.019 ГОСТ 11371	36	
8	Гайка	M8-6H.8.019 DIN 980	36	
9	Шпонка	400.00.6014	2	
10	Вал	400.00.8009	2	
11	Манжета	NAK TC 30x40x7	8	
12	Кольцо	30x1,5 DIN 471	14	
13	Кулачок	400.00.036А	2	
14	Подшипник	206 ДСТУ ГОСТ 8338	8	
15	Клапан	400.00.4522А	2	

Рис. 6.1 № позиции	Наименование	Обозначение	Количество на изделие	Примечание
			СЗ-5,4А; -04; -06	
16	Штифт	A.6x35.60C2 DIN 1481	2	
17	Болт	M8-6gx55.88.019 DIN 931	8	
18	Лопатка	400.00.014	2	
19	Ось	400.00.6022	2	
20	Уплотнение	400.00.032	2	
21	Корпус	400.00.035А	2	
22	Кольцо	020-025-30 ГОСТ 9833	6	
23	Сапун	400.00.6018	2	
24	Пробка уровня	400.00.011	2	
25	Магнит	400.00.6013	2	
26	Прокладка	400.00.068	2	
27	Пробка сливная	400.00.6017	2	
28	Ось	400.00.6004	2	
29	Пружина	400.00.6011	4	
30	Пружина	400.00.6007	2	

<b>Рис. 6.1 № позиции</b>	<b>Наименование</b>	<b>Обозначение</b>	<b>Количество на изделие</b>	<b>Примечание</b>
			<b>СЗ-5,4А; -04; -06</b>	
<b>31</b>	<b>Муфта обгонная</b>	<b>CSK 30-M-C5 3L</b>	<b>4</b>	<b>Входит в состав поз.32</b>
<b>32</b>	<b>Подшипник</b>	<b>400.00.3720А</b>	<b>4</b>	
<b>33</b>	<b>Болт</b>	<b>M8-6gx25.88.019 DIN 933</b>	<b>24</b>	
<b>34</b>	<b>Крышка</b>	<b>400.00.034А</b>	<b>2</b>	
<b>35</b>	<b>Вал</b>	<b>400.00.696</b>	<b>2</b>	
<b>36</b>	<b>Рычаг</b>	<b>400.00.3650</b>	<b>2</b>	

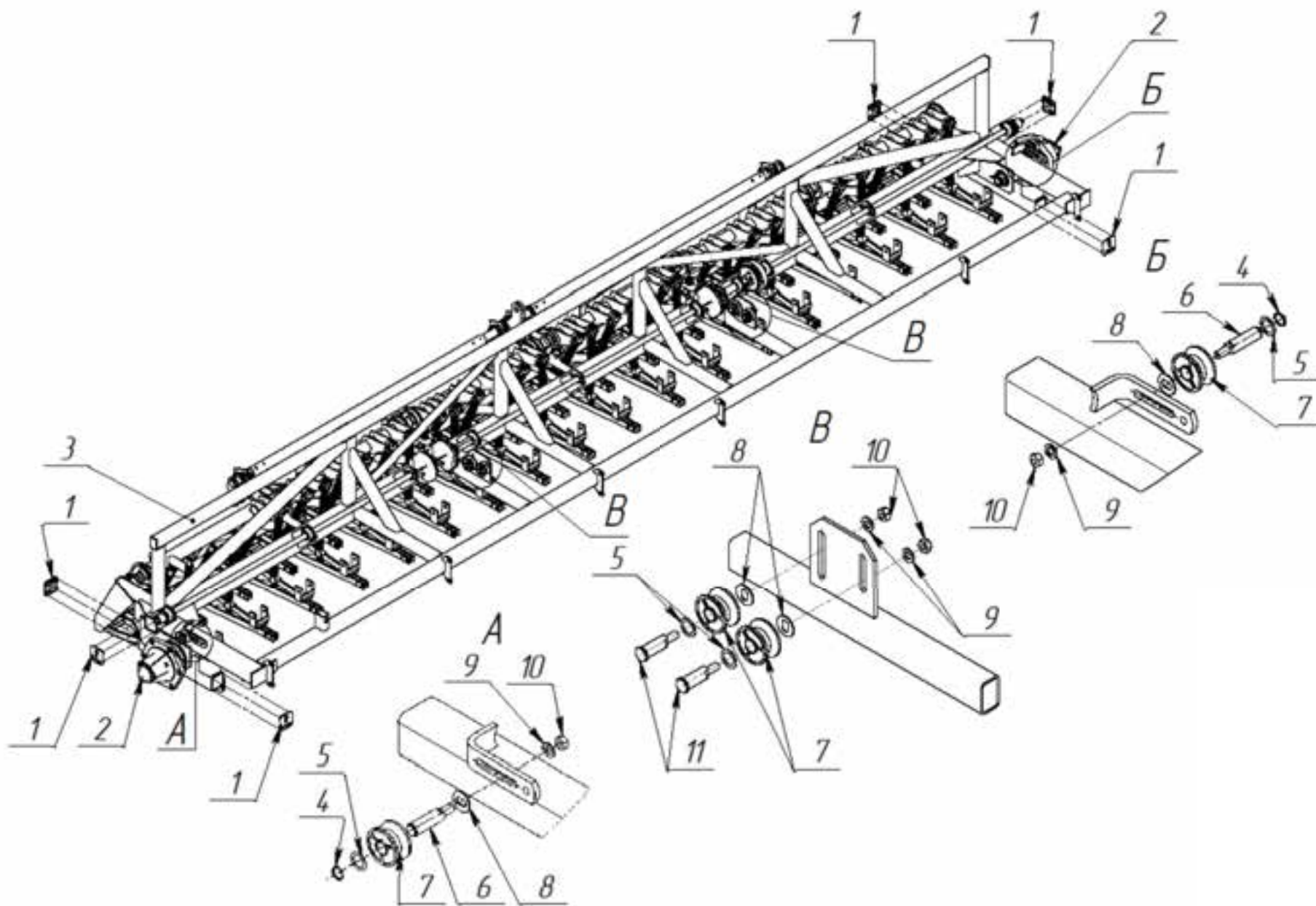
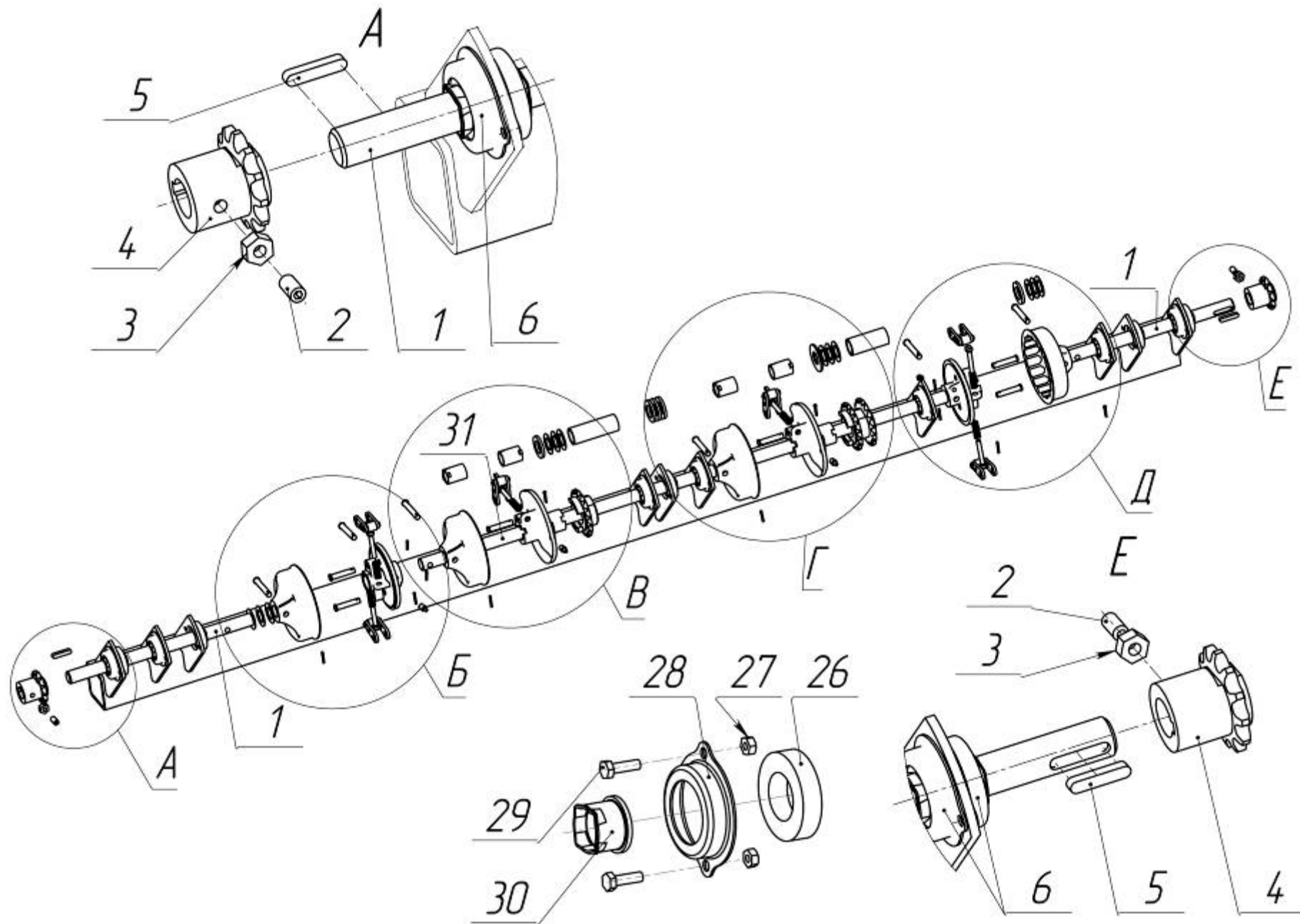
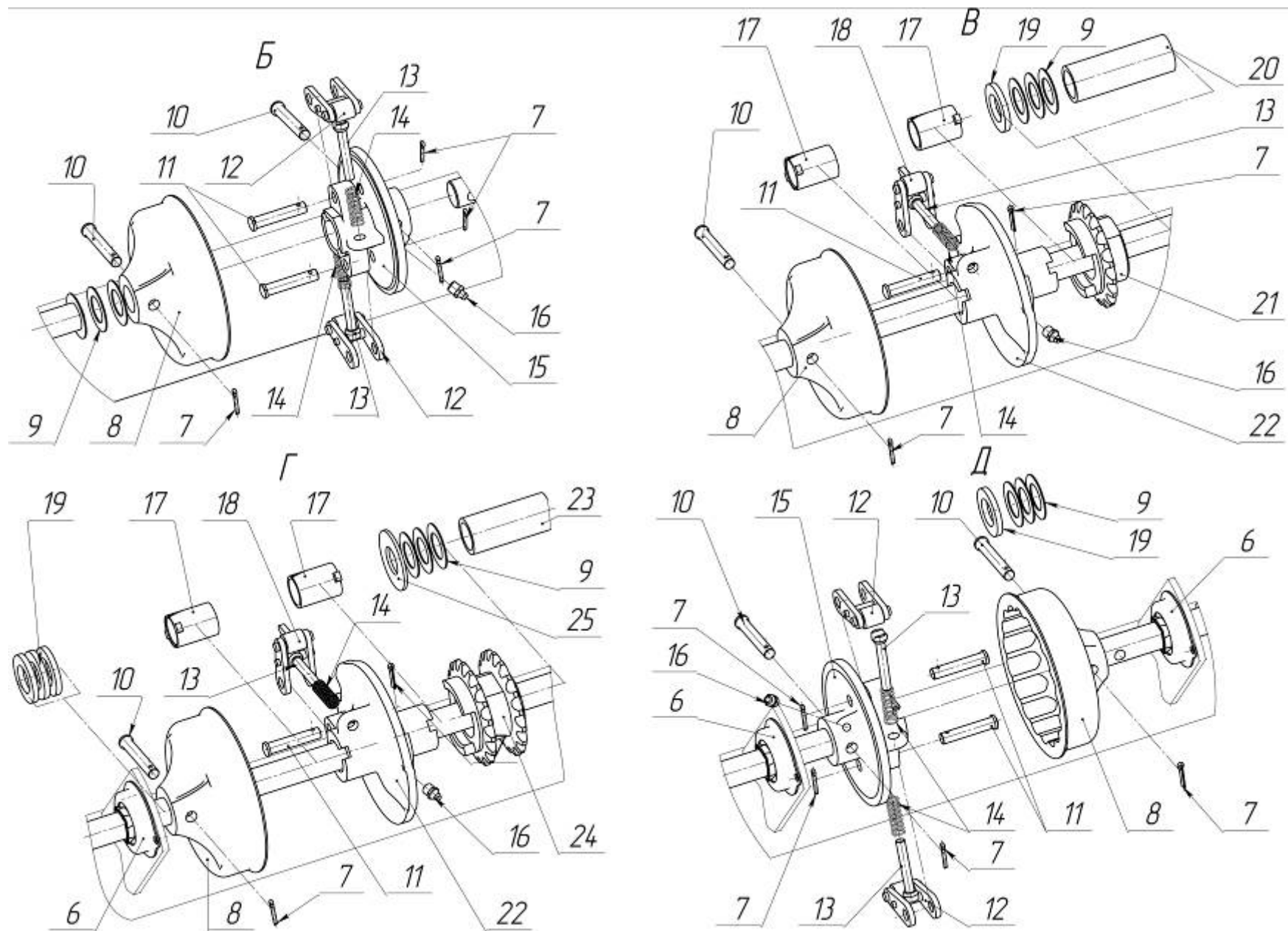


Рис. 7 Рама.

Рис.7 № позиции	Наименование	Обозначение	Количество на изделие	Примечание
			СЗ-5,4А; -04; -06	
1	Заглушка	СУС 00.6890-02	6	
2	Ось	ОЗШ 00.960В	2	
3	Рама	ОЗШ 01.070А	1	
4	Кольцо	20x1,2 DIN 471 (ДСТУ ГОСТ 13942)	2	
5	Шайба	С 80.410	6	
6	Ось	СУПА 00.668А	2	
7	Ролик	СУПА 00.016-01	6	
8	Шайба	СГЖ 433	6	
9	Шайба	С.12.01.10.019 ГОСТ 11371	6	
10	Гайка	М12-6Н.8.019 DIN 980 (ДСТУ ISO 7042)	6	
11	Ось	СЗГ 00.618А-01	4	



**Рис.7.1 Валы контрпривода.**



**Рис.7.1.1 Вали контрпривода (продолжение).**

Рис.7.1 Рис.7.1.1 № позиции	Наименование	Обозначение	Количество на изделие	Примечание
			СЗ-5,4А; -04; -06	
1	Вал	СЗТА 00.603	2	L=1800 мм
2	Винт	M10x20 45Н.019 DIN 916 (ГОСТ 28964)	2	
3	Гайка	M10-6Н.6 DIN 934 (ДСТУ ГОСТ 5915)	2	
4	Звездочка	СКПШ 00.3030-03	2	Z=12
5	Шпонка	8x7x40 ГОСТ 23360	2	
6	Опора	ОЗШ 01.280	12	
7	Шплинт	3,2x18.019 ГОСТ 397	12	
8	Диск	СЗГ 00.125	4	
9	Шайба	С 80.410-02	18	Наибольшее количество
10	Штырь	С 4.602-01	6	
11	Штырь	С 4.602	6	
12	Защелка	СЗГ 00.590	4	
13	Ось	СЗГ 00.632	6	
14	Пружина	Н 126.01.608	6	
15	Диск	СЗГ 00.124	2	
16	Масленка	1.2.Ц6хр ГОСТ 19853	4	



Рис.7.1 Рис.7.1.1 № позиции	Наименование	Обозначение	Количество на изделие	Примечание
			СЗ-5,4А; -04; -06	
17	Втулка	СЗГ 00.001	6	
18	Защелка	СЗГ 00.600	2	
19	Шайба	С 80.404-05	5	
20	Втулка	ОЗШ 01.816	1	
21	Звездочка	ОЗШ 00.790	1	Z=18
22	Диск разобшителя	СЗГ 00.126А	2	
23	Втулка	ОЗШ 01.816-01	1	
24	Блок	ОЗШ 01.670	1	Z=18, Z=18
25	Шайба	ОЗШ 01.448	2	
26	Подшипник	180106 ГОСТ 8882	12	
27	Гайка	М6-6Н.8.019 DIN 980 (ДСТУ ISO 7042)	20	
28	Колпачок	509.046.4524	12	
29	Болт	М6-6gx16.88.019 DIN 933 (ДСТУ ГОСТ 7798)	20	
30	Втулка	ОЗШ 01.808	12	
31	Вал	СЗТА 00.606	1	L=2142 мм

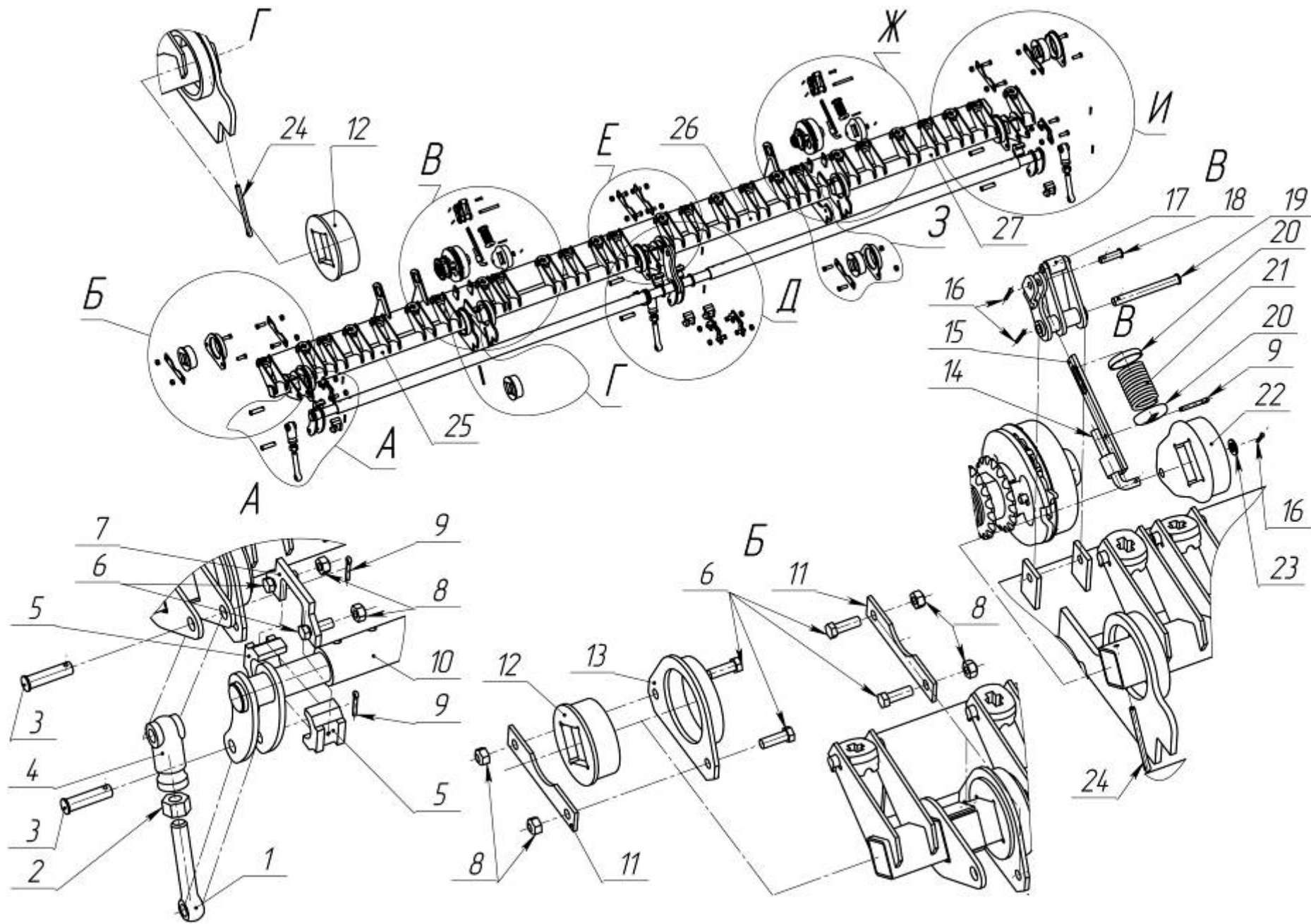
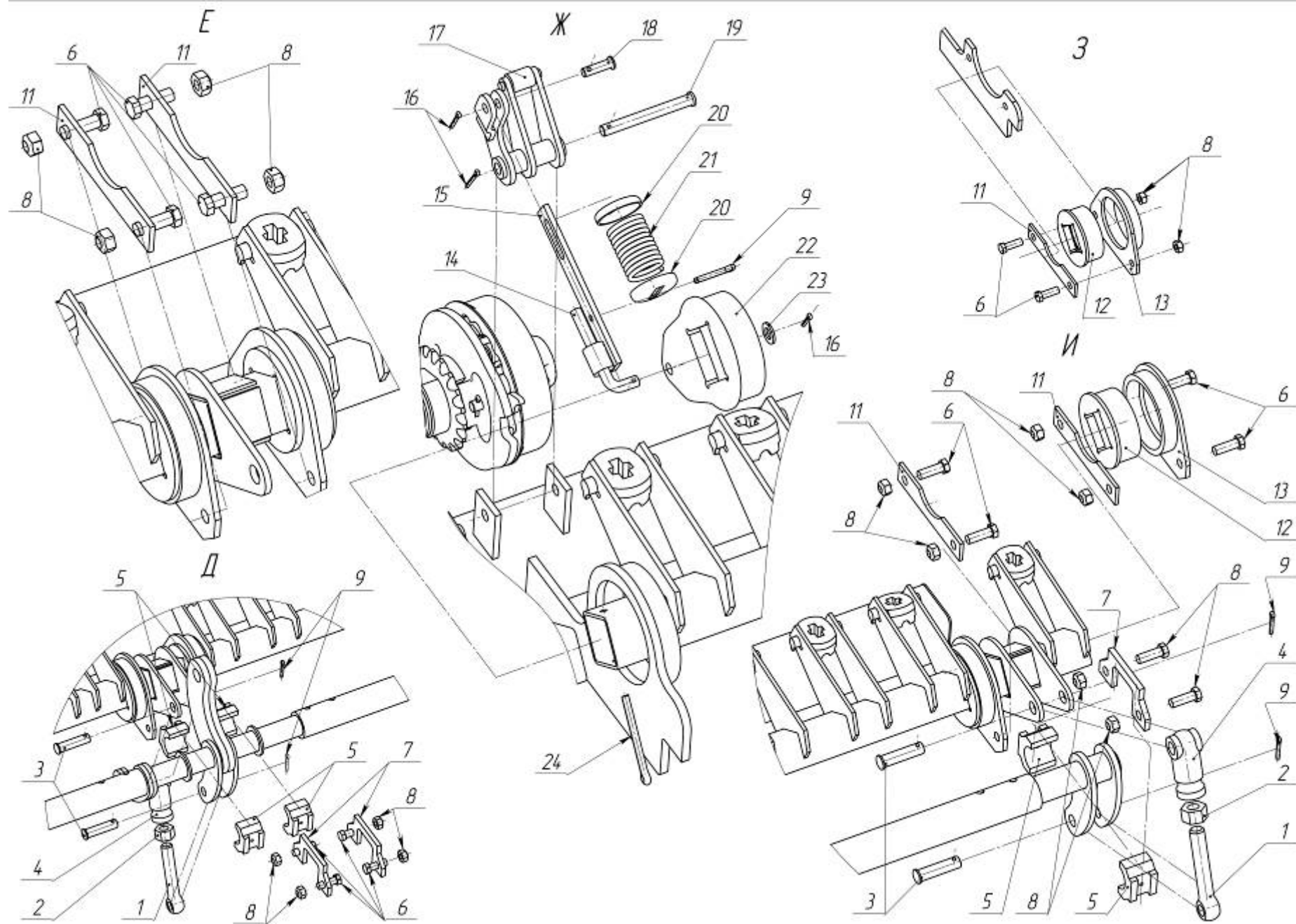


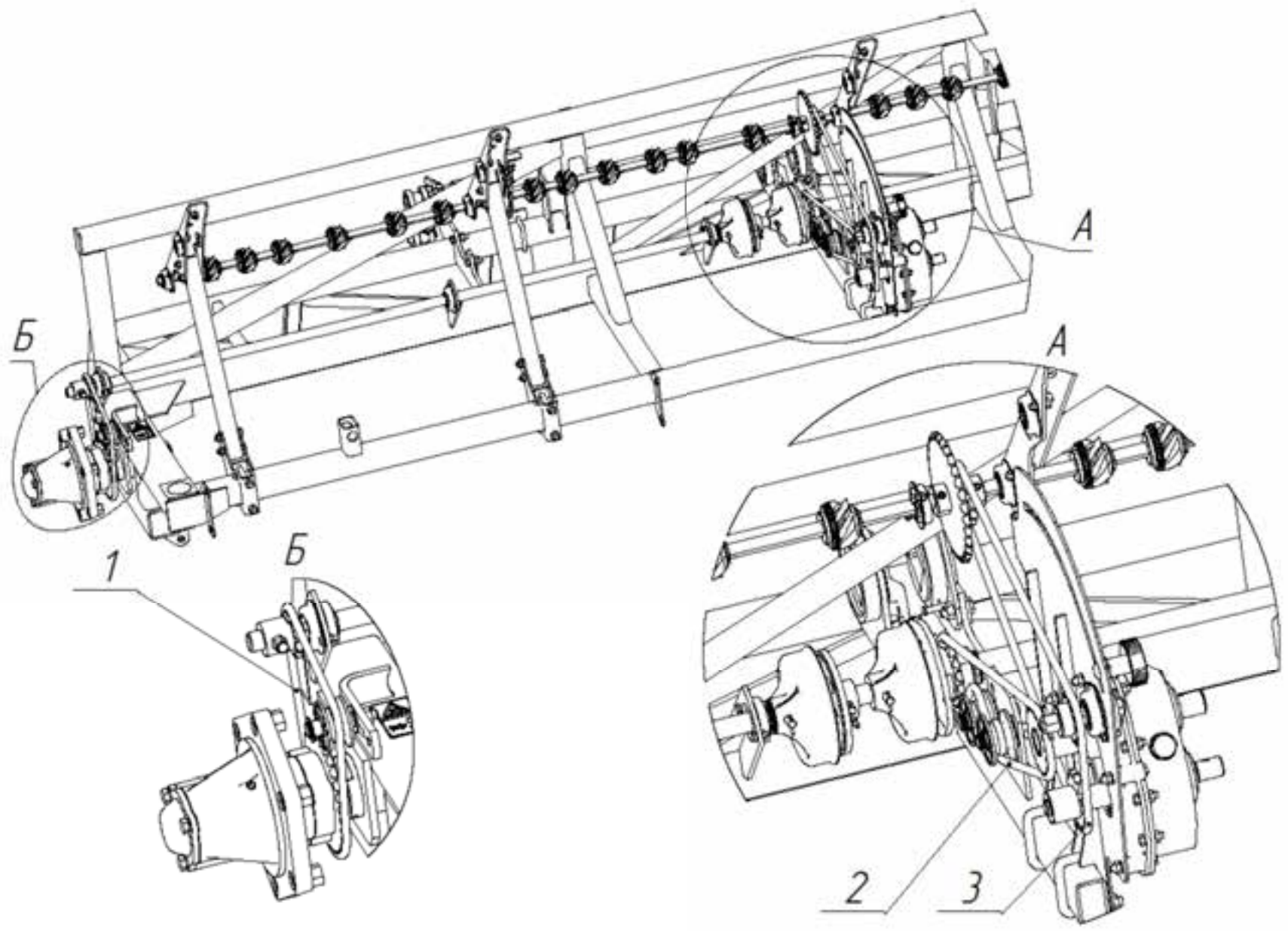
Рис. 7.2 Валы подъема сошников.



**Рис. 7.2.1 Валы подъема сошников (продолжение).**

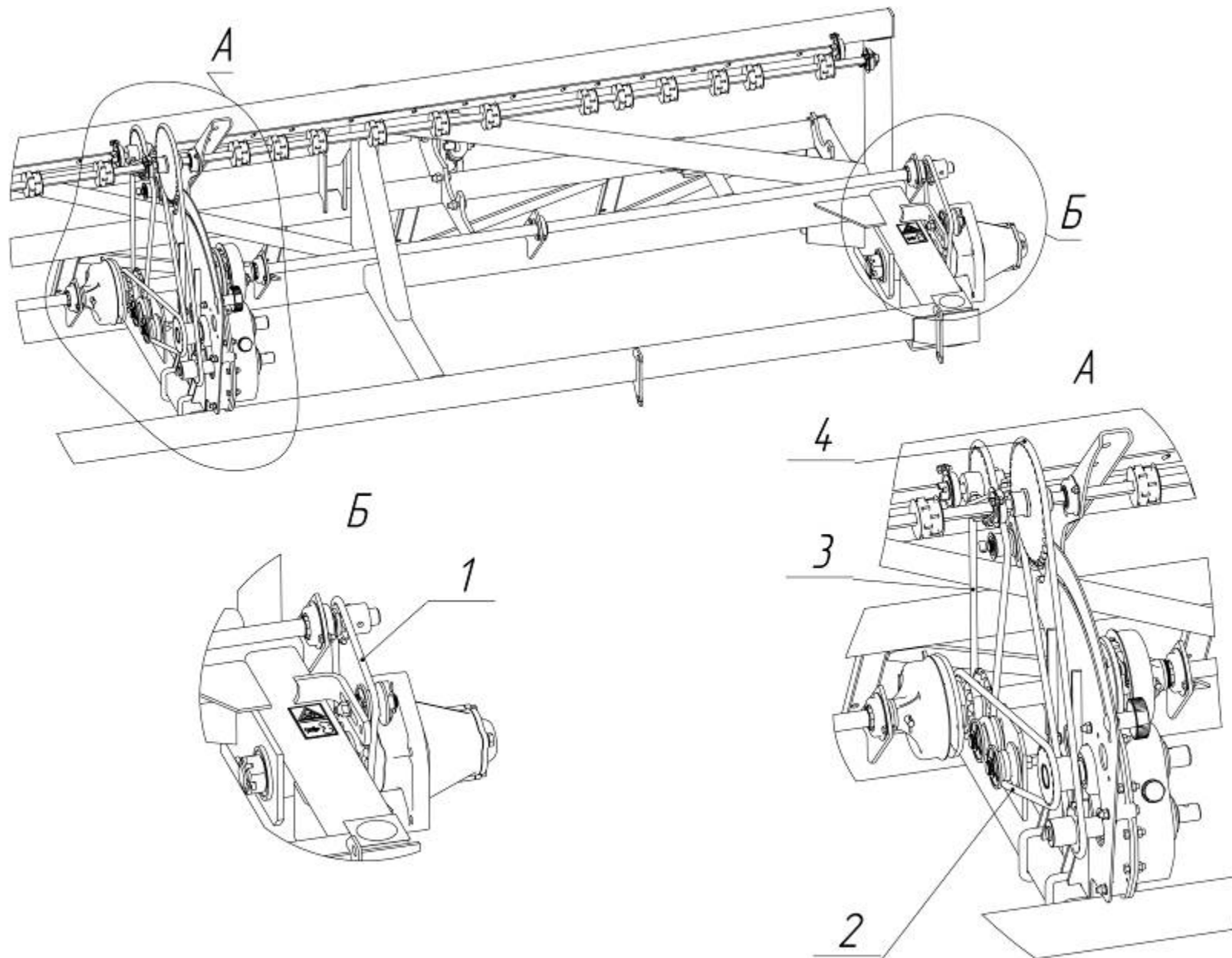
Рис.7.2 Рис.7.2.1 № позиции	Наименование	Обозначение	Количество на изделие	Примечание
			СЗ-5,4А; -04; -06	
1	Болт	СЕТ 00.621	3	
2	Гайка	M20-6H.6.019 DIN 934 (ДСТУ ГОСТ 5915)	3	
3	Штырь	С 4.605	6	
4	Кулиса	СЗГ 00.205	3	
5	Вкладыш	СЗГ 00.114	8	
6	Болт	M12-6gx35.88.019 DIN 933 (ДСТУ ГОСТ 7798)	22	
7	Накладка	СЗГ 00.582А	4	
8	Гайка	M12-6H.8.019 DIN 980 (ДСТУ ISO 7042)	22	
9	Шплинт	5x28.019 ГОСТ 397	6	
10	Вал подъема	ОЗШ 00.040Б	1	
11	Планка	ОЗШ 00.4183	4	
12	Вкладыш	ОЗШ 00.209	4	
13	Опора	ОЗШ 00.3070	3	
14	Штырь	ОЗШ 00.653	2	

Рис.7.2 Рис.7.2.1 № позиции	Наименование	Обозначение	Количество на изделие	Примечание
			СЗ-5,4А; -04; -06	
15	Тяга	СЗГ 00.500	2	
16	Шплинт	3,2x18.019 ГОСТ 397	4	
17	Защелка	СЗГ 00.600	2	
18	Штырь	С 4.601	2	
19	Штырь	С 4.602-03	2	
20	Колпачок	СЗА 00.409	4	
21	Пружина	552.6.030	2	
22	Кривошип	ОЗШ 00.211	2	
23	Шайба	С.10.01.10.019 ГОСТ 11371	2	
24	Шплинт	6,3x80.019 ГОСТ 397	3	
25	Вал подъема	ОЗШ 00.4000	1	
26	Вал подъема	ОЗШ 00.3080	1	
27	Вал подъема	ОЗШ 00.3090	1	



**Рис. 8 Механизм привода зерновых высевальных аппаратов.**

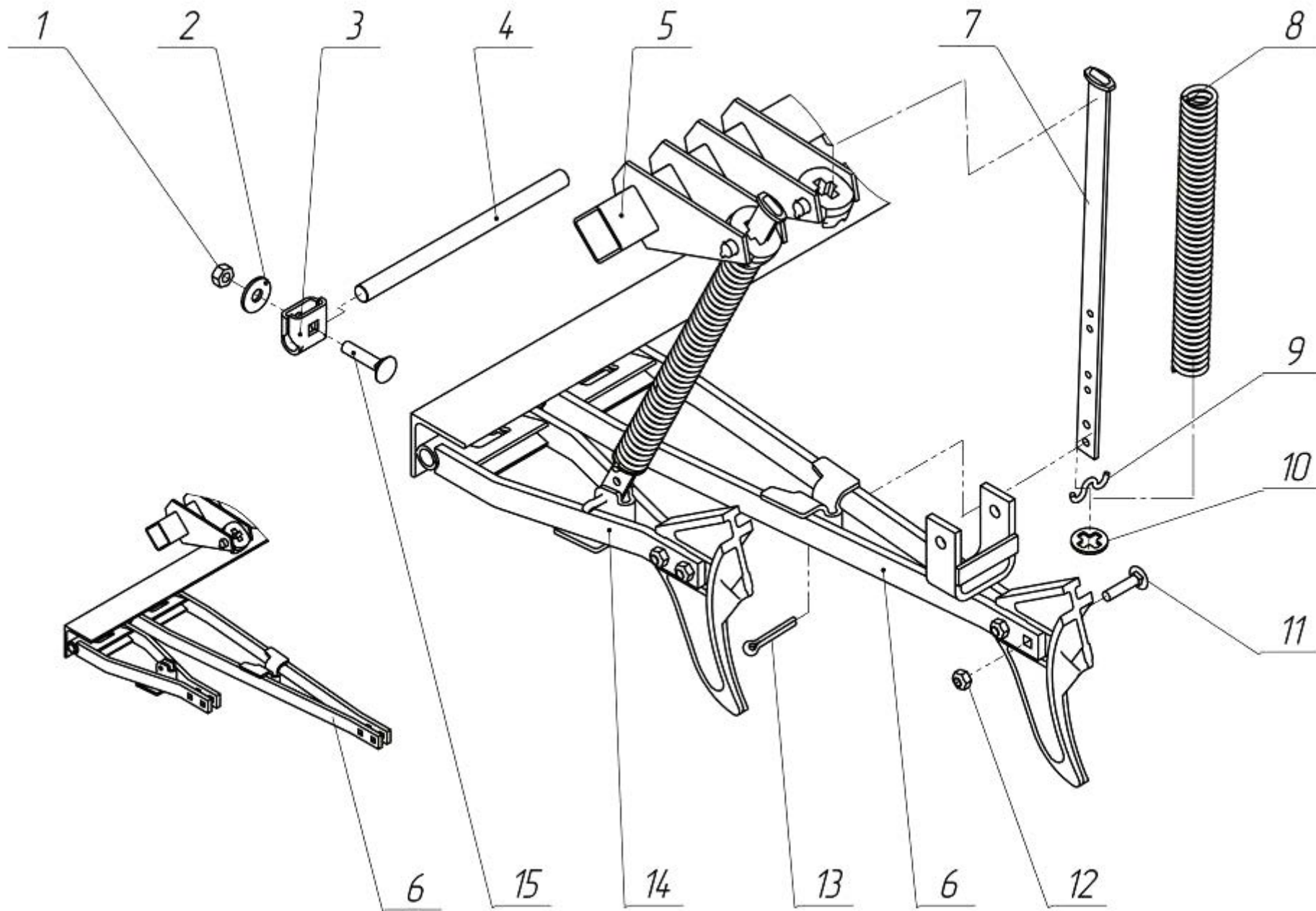
Рис. 8 № позиции	Наименование	Обозначение	Количество на изделие	Примечание
			СЗ-5,4А; -04; -06	
1	Цепь	С 20.30-17	2	Цепь ПР-15,875-23 ДСТУ ГОСТ 13568 - 55 звеньев Звено С-ПР-15,875-23 ДСТУ ГОСТ 13568- 1 шт. Звено П-ПР-15,875-23 ДСТУ ГОСТ 13568- 1 шт.
2	Цепь	ОЗШ 01.420	2	Цепь ПР-15,875-23 ДСТУ ГОСТ 13568 - 75 звеньев Звено С-ПР-15,875-23 ДСТУ ГОСТ 13568-1 шт. Звено П-ПР-15,875-23 ДСТУ ГОСТ 13568- 1 шт.
3	Цепь	ОЗШ 01.420-02	1	Цепь ПР-15,875-23 ДСТУ ГОСТ 13568 - 81 звено Звено С-ПР-15,875-23 ДСТУ ГОСТ 13568 - 1 шт.



**Рис. 9 Механизм привода туковых высевающих аппаратов и ворошителей.**



Рис.9 № позиции	Наименование	Обозначение	Количество на изделие	Примечание
			СЗ-5,4А; -04; -06	
1	Цепь	С 20.30-17	2	Цепь ПР-15,875-23 ДСТУ ГОСТ 13568 - 55 звеньев вено С-ПР-15,875-23 ДСТУ ГОСТ 13568- 1 шт. вено П-ПР-15,875-23 ДСТУ ГОСТ 13568- 1 шт.
2	Цепь	ОЗШ 01.420	2	Цепь ПР-15,875-23 ДСТУ ГОСТ 13568 - 75 звеньев Звено С-ПР-15,875-23 ДСТУ ГОСТ 13568-1 шт. вено П-ПР-15,875-23 ДСТУ ГОСТ 13568- 1 шт.
3	Цепь	ОЗШ 01.420-03	1	Цепь ПР-15,875-23 ДСТУ ГОСТ 13568 - 69 звеньев Звено С-ПР-15,875-23 ДСТУ ГОСТ 13568:2006 -1 шт.
4	Цепь	ОЗШ 01.420-01	1	Цепь ПР-15,875-23 ДСТУ ГОСТ 13568 - 85 звеньев Звено С-ПР-15,875-23 ДСТУ ГОСТ 13568- 1 шт. Звено П-ПР-15,875-23 ДСТУ ГОСТ 13568- 1 шт.



**Рис. 10 Механизм навески сошников.**

Рис.10 № позиции	Наименование	Обозначение	Количество на изделие			Примечание
			-00	-04	-06	
1	Гака	M12.88 DIN 980	36			
2	Шайба	12x2.01.10.019 ГОСТ 6958	36			
3	Вкладыш	СЗГ 00.4052	36			
4	Ось	С 15.601 -02	18			
5	Вал подъема	ОЗШ 00.3080	1			
	Вал подъема	ОЗШ 00.3090	1			
	Вал подъема	ОЗШ 00.4000	1			
6	Поводок	СШЕ 00.260А	18	18	-	
	Поводок	СЗГ 00.970А	-	-	18	
7	Штанга	С 41.501 -07	36			
8	Пружина	552.6.036	36			
9	Завертка	ЗНС 148.001	36			
10	Шайба	С 7.401	36			
11	Болт	M10x45.88.019 ГОСТ 7802	72			
12	Гака	M10.88 DIN 980	72			
13	Шплинт	8x50.019 ГОСТ 397	36			
14	Поводок	СЗГ 00.960А	18			
15	Болт	M12x55.88.019 ГОСТ 7802	36			

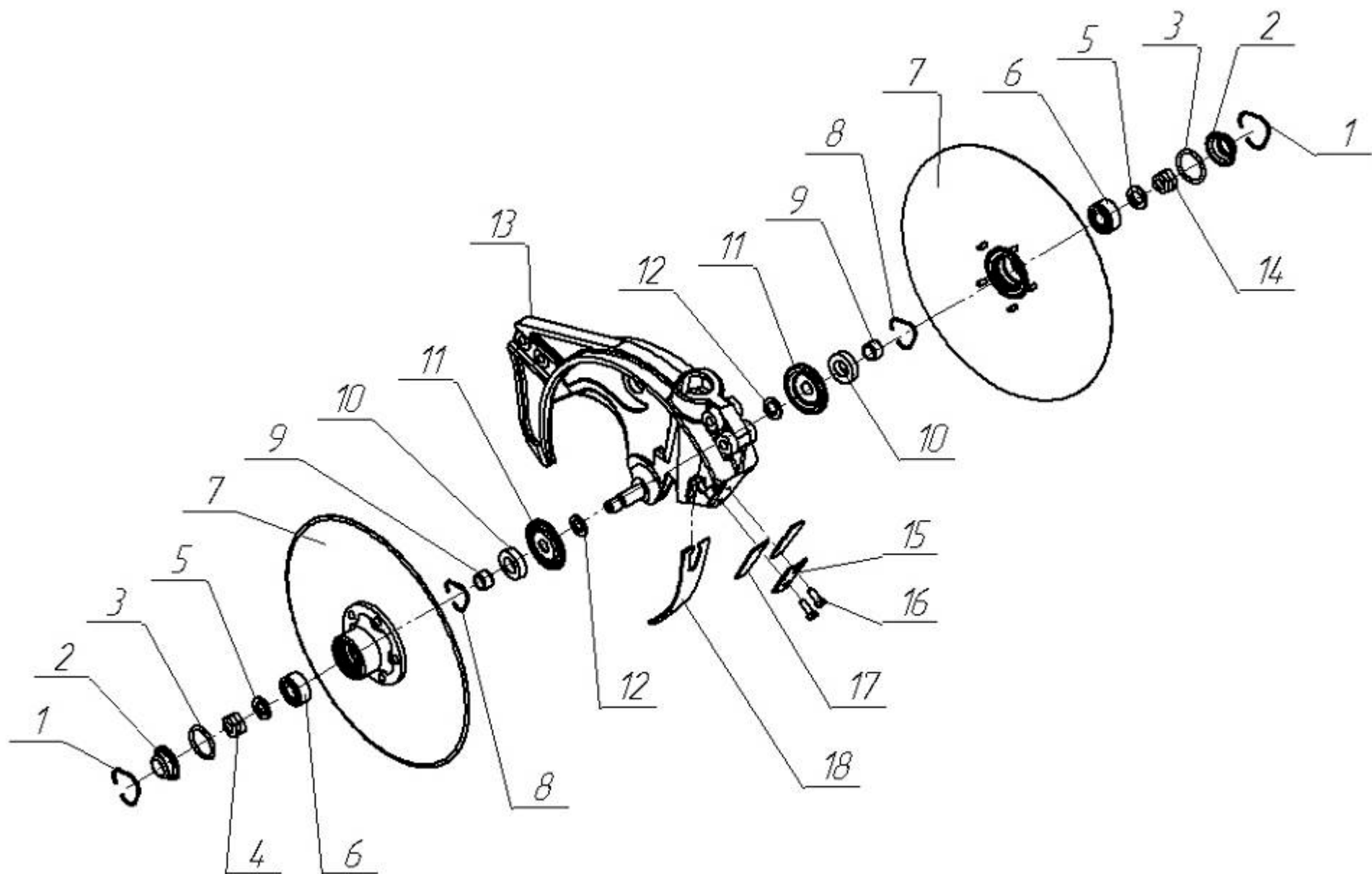


Рис. 11 Сошник ОЗШ 00.4130.

Рис.11 № позиции	Наименование	Обозначение	Количество на изделие	Примечание
			СЗ-5,4А; -06	
1	Кольцо	Н 105.03.601-01	72	
2	Колпачок	Н 105.03.401	72	
3	Кольцо	Кольцо 038-046-46 ГОСТ 9833	72	
4	Гайка	M16-LH-6H.04.019 DIN 936	72	
5	Шайба	С.16.01.10.019 ГОСТ 11371	72	
6	Подшипник	180203 ГОСТ 8882	72	
7	Диск	Н 105.03.010-02	72	
8	Кольцо	Н 105.03.601	72	
9	Втулка	Н 105.03.605	72	
10	Манжета	2.1-22x40-1/1 ГОСТ 8752	72	
11	Отражатель	Н 105.03.402	72	
12	Шайба	Н 105.01.403	144	Наибольшее количество
13	Корпус	ОЗШ 00.4120-01	36	
14	Гайка	M16-6H.04.019 DIN 936	72	
15	Прижим	Н 105.01.402	36	
16	Болт	M8-6gx16.88.019 DIN 933	72	
17	Счищалка	Н 105.01.401	72	
18	Направитель	Н 105.02.401	36	

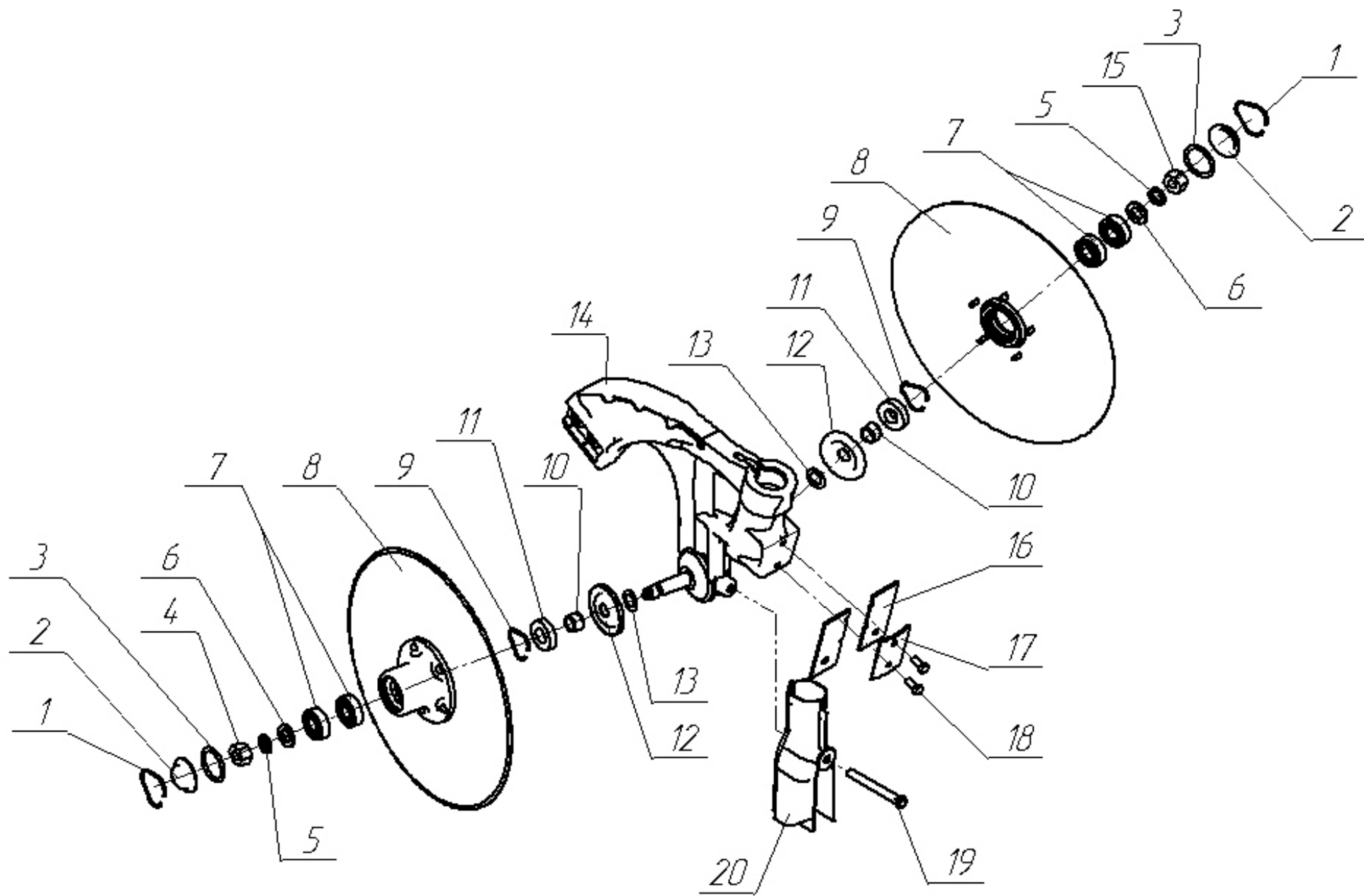
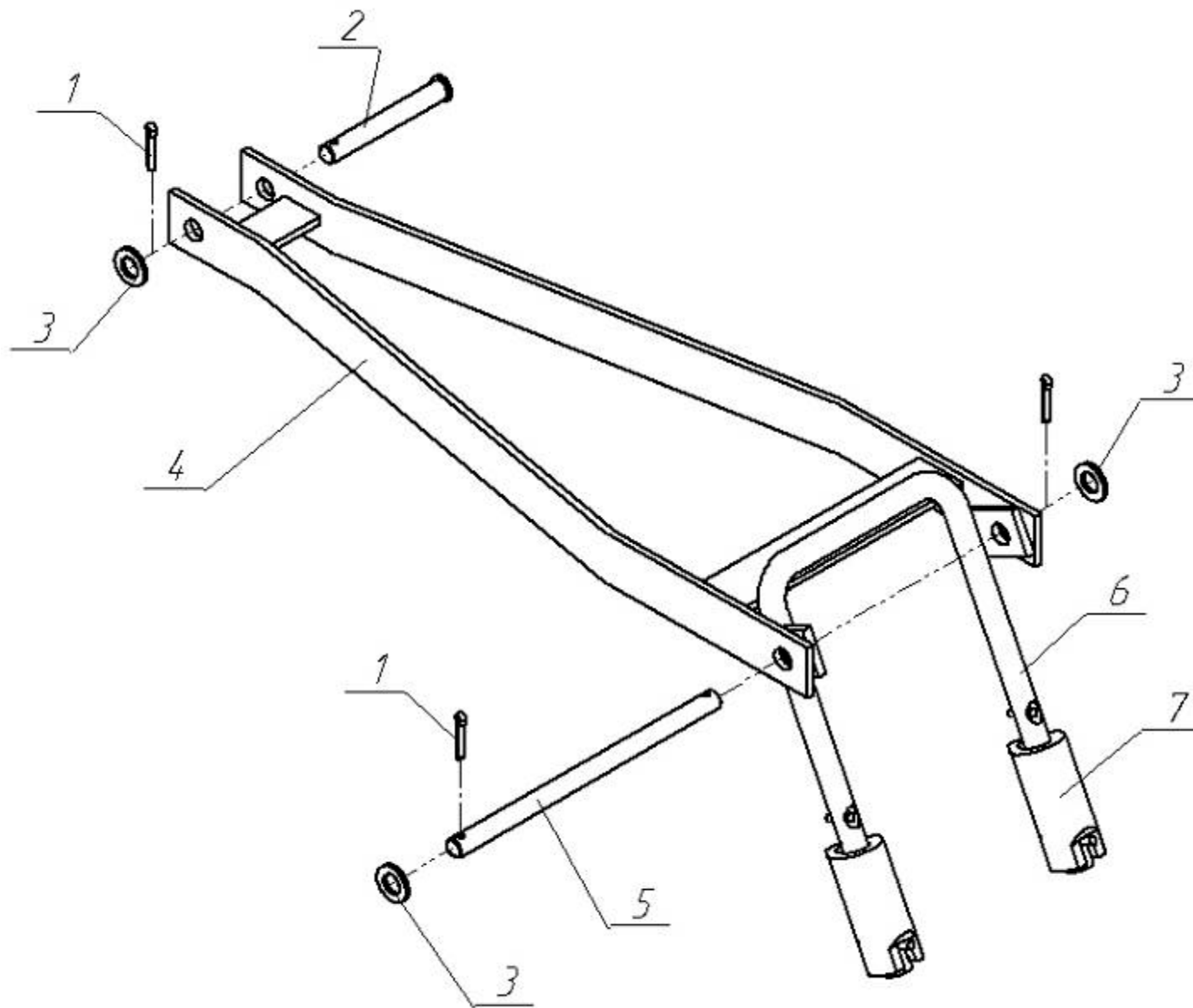


Рис. 12 Сошник Н 105.04.000.

Рис.12 № позиции	Наименование	Обозначение	Количество на изделие	Примечание
			СЗ-5,4А-04	
1	Кольцо	Н 105.03.601-01	72	
2	Колпачок	Н 105.03.403	72	
3	Кольцо	Кольцо 038-046-46 ГОСТ 9833	72	
4	Гайка	М16-6Н.04.019 DIN 934	72	
5	Шайба	Шайба 16 65Г 019 ГОСТ 6402	72	
6	Шайба	С.16.01.10.019 ГОСТ 11371	72	
7	Подшипник	180203 ГОСТ 8882	144	
8	Диск	Н 105.03.010-04	72	
9	Кольцо	Н 105.03.601	72	
10	Втулка	Н 105.03.605	72	
11	Манжета	Манжета 1.1-20x40-3/1 ГОСТ 8752	72	
12	Отражатель	Н 105.03.402	72	
13	Шайба	Н 105.01.403	144	Наибольшее количество
14	Корпус	Н 105.04.020	36	
15	Гайка	М16ЛН-6Н.8.019 DIN 934	72	
16	Счищалка	Н 105.04.401	72	

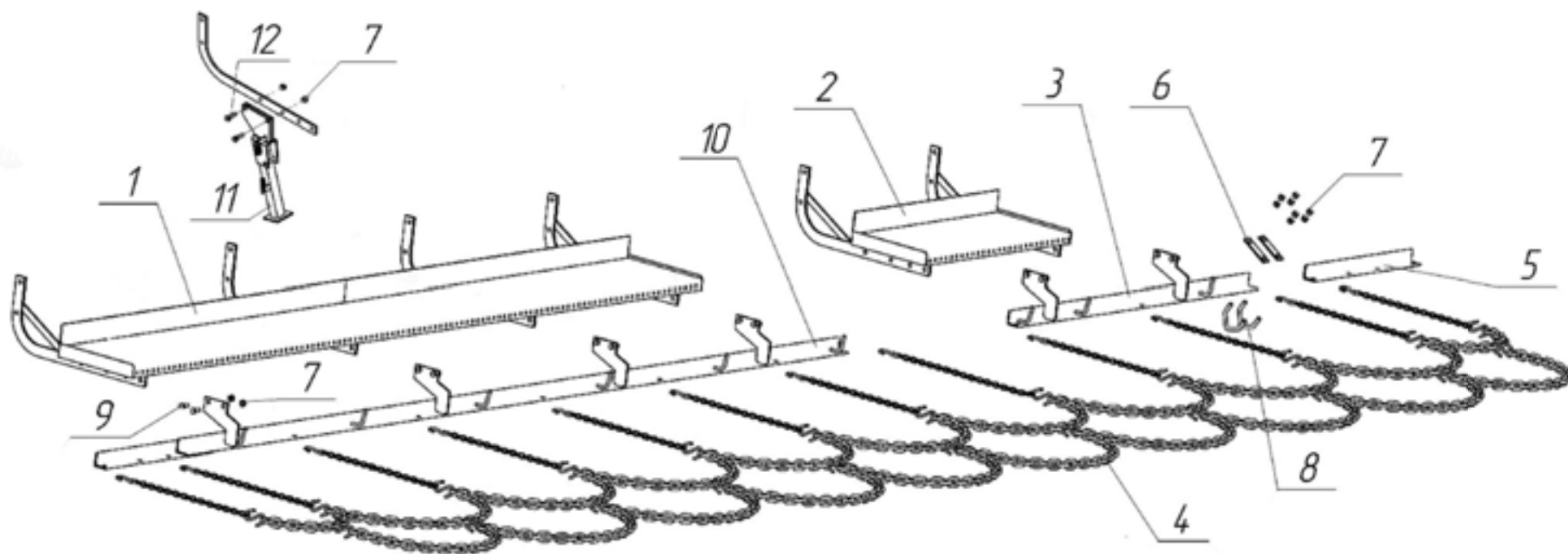
<b>Рис.12 № позиции</b>	<b>Наименование</b>	<b>Обозначение</b>	<b>Количество на изделие</b>	<b>Примечание</b>
			<b>СЗ-5,4А-04</b>	
<b>17</b>	<b>Прижим</b>	<b>Н 105.04.402</b>	<b>36</b>	
<b>18</b>	<b>Болт</b>	<b>M8-6gx16.88.019 DIN 933</b>	<b>72</b>	
<b>19</b>	<b>Болт</b>	<b>M10-6gx90.88.019 DIN 931</b>	<b>36</b>	
<b>20</b>	<b>Воронка</b>	<b>Н 105.04.010</b>	<b>36</b>	





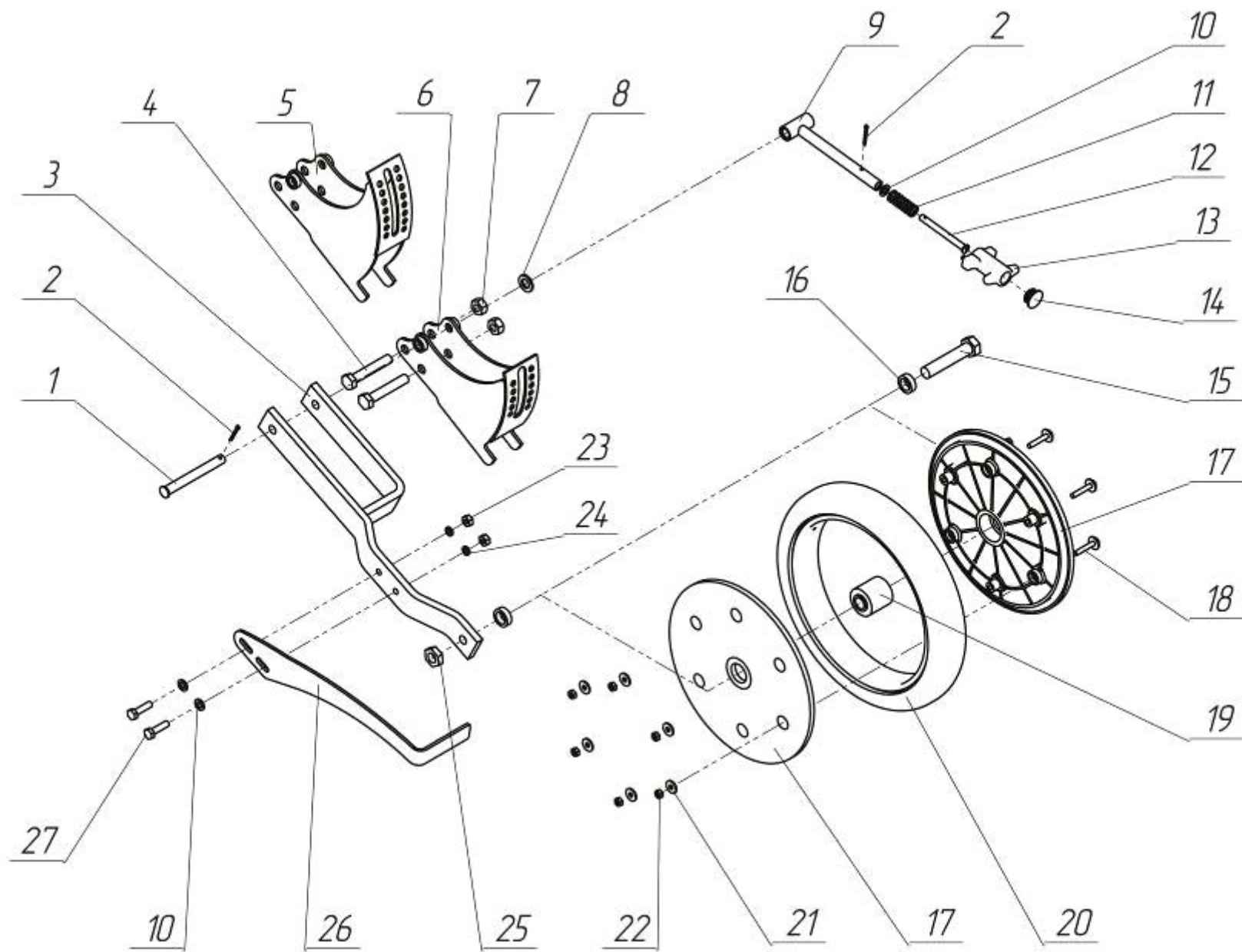
**Рис. 13 Загортач СЗГ 00.2220А.**

<b>Рис.13 № позиции</b>	<b>Наименование</b>	<b>Обозначение</b>	<b>Количество на изделие</b>	<b>Примечание</b>
			<b>СЗ-5,4А; -04</b>	
<b>1</b>	<b>Шплинт</b>	<b>4x22.019 ГОСТ 397</b>	<b>54</b>	
<b>2</b>	<b>Штырь</b>	<b>С 4.603.10</b>	<b>18</b>	
<b>3</b>	<b>Шайба</b>	<b>С.12.01.10.019</b>	<b>54</b>	
<b>4</b>	<b>Рамка</b>	<b>СЗГ 00.2200А</b>	<b>18</b>	
<b>5</b>	<b>Ось</b>	<b>С 48.602-33</b>	<b>18</b>	
<b>6</b>	<b>Загортач</b>	<b>СЗГ 00.2210</b>	<b>18</b>	
<b>7</b>	<b>Наральник</b>	<b>СЗГ 00.149</b>	<b>36</b>	<b>Входит в состав поз.6</b>



**Рис. 14 Загортач ОЗШ 01.750.**

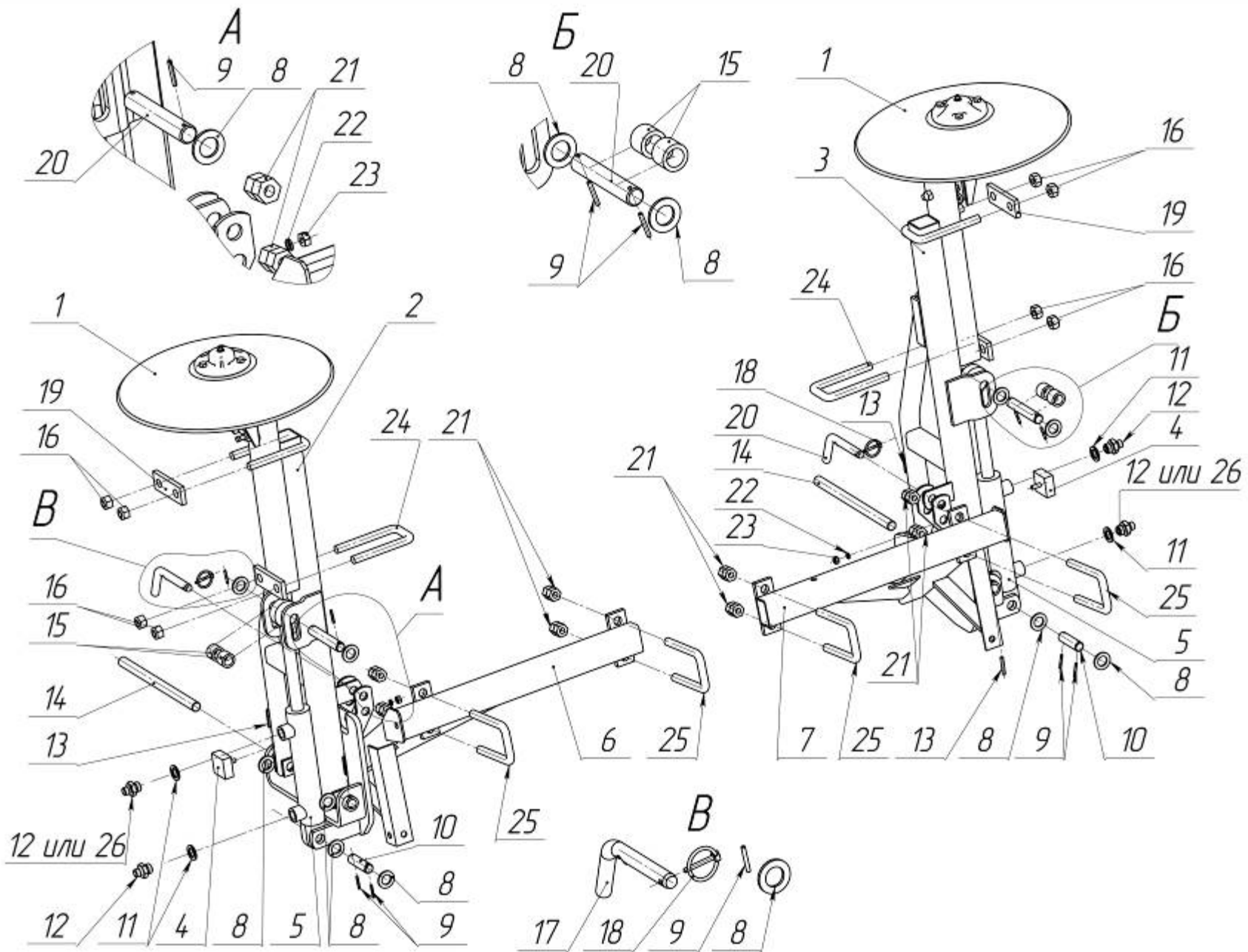
Рис. 14 № позиции	Наименование	Обозначение	Количество на изделие	Примечание
			СЗ-5,4А; -04; -06	
1	Подножка	СЗТА 00.480	1	
2	Подножка	ОЗШ 00. 3020	1	
3	Кронштейн	ОЗШ 01.770	1	
4	Шлейф	ОЗШ 03.010	1	
5	Удлинитель	СЗГ 05.702	2	
6	Планка	С 21.507-02	4	
7	Гайка	DIN 980 M12	30	
8	Скоба	3М12х85х80/30.56.Ц9хрОСТ 23.2.10	4	
9	Болт	М12-6gx30.88.019 ДСТУ ГОСТ 7796	12	
10	Кронштейн	ОЗШ 01.760	1	
11	Подставка	СЕТ 00.410	1	
12	Болт	М12-6gx45.88.019 ДСТУ ГОСТ 7796	2	



**Рис. 15 Колесо (прикатывающее) ОЗШ 00.4140 и ОЗШ 00.4140-01.**

Рис. 15 № позиции	Наименование	Обозначение	Количество на изделие	Примечание
			СЗ-5,4А; -04; -06	
1	Штырь	С 4.603-12	36	
2	Шплинт	3,2x1,5.019 ГОСТ 397	72	
3	Поводок	ОЗШ 00.4160	36	
4	Болт	Болт М12-6gx70.88.019 DIN 931	72	
5	Сектор	ОЗШ 00.4170-01	18	Входит в ОЗШ 00.4140-01
6	Сектор	ОЗШ 00.4170	18	Входит в ОЗШ 00.4140
7	Гайка	Гайка М12-6Н.8.019 DIN 980	72	
8	Шайба	С.12.01.10.019 ГОСТ 11371	36	
9	Рычаг	КПЗ 00.040	36	
10	Шайба	С.8.01.10.019 ГОСТ 11371	108	
11	Пружина	552.6.016	36	
12	Штырь	КПЗ 00.606	36	
13	Ручка	КПЗ 00.101А	36	
14	Пробка	СЗП 00.011	36	
15	Болт	М16-6gx80.88.019 DIN 931	36	

Рис. 15 № позиции	Наименование	Обозначение	Количество на изделие	Примечание
			СЗ-5,4А; -04; -06	
16	Втулка	СУС 00.6125	72	
17	Колпак	СУС 00.097	72	Входит в СУС 00.6940
18	Болт	M6-6gx35.88.019 DIN 931	216	Входит в СУС 00.6940
19	Подшипник	5203KYU2	36	Входит в СУС 00.6940
20	Обод	СУС 00.008	36	Входит в СУС 00.6940
21	Шайба	С 6.01.10.019 ГОСТ 6958	432	Входит в СУС 00.6940
22	Гайка	M6-6H.8.019 DIN 980	216	Входит в СУС 00.6940
23	Гайка	M8-6H.8.019 DIN 934	72	
24	Шайба	8 65Г 019 ГОСТ 6402	72	
25	Гайка	M16-6H.04.019 DIN 936	36	
26	Чистик	СЗП 00.4016	36	
27	Болт	M8-6gx30.88.019 DIN 931	72	

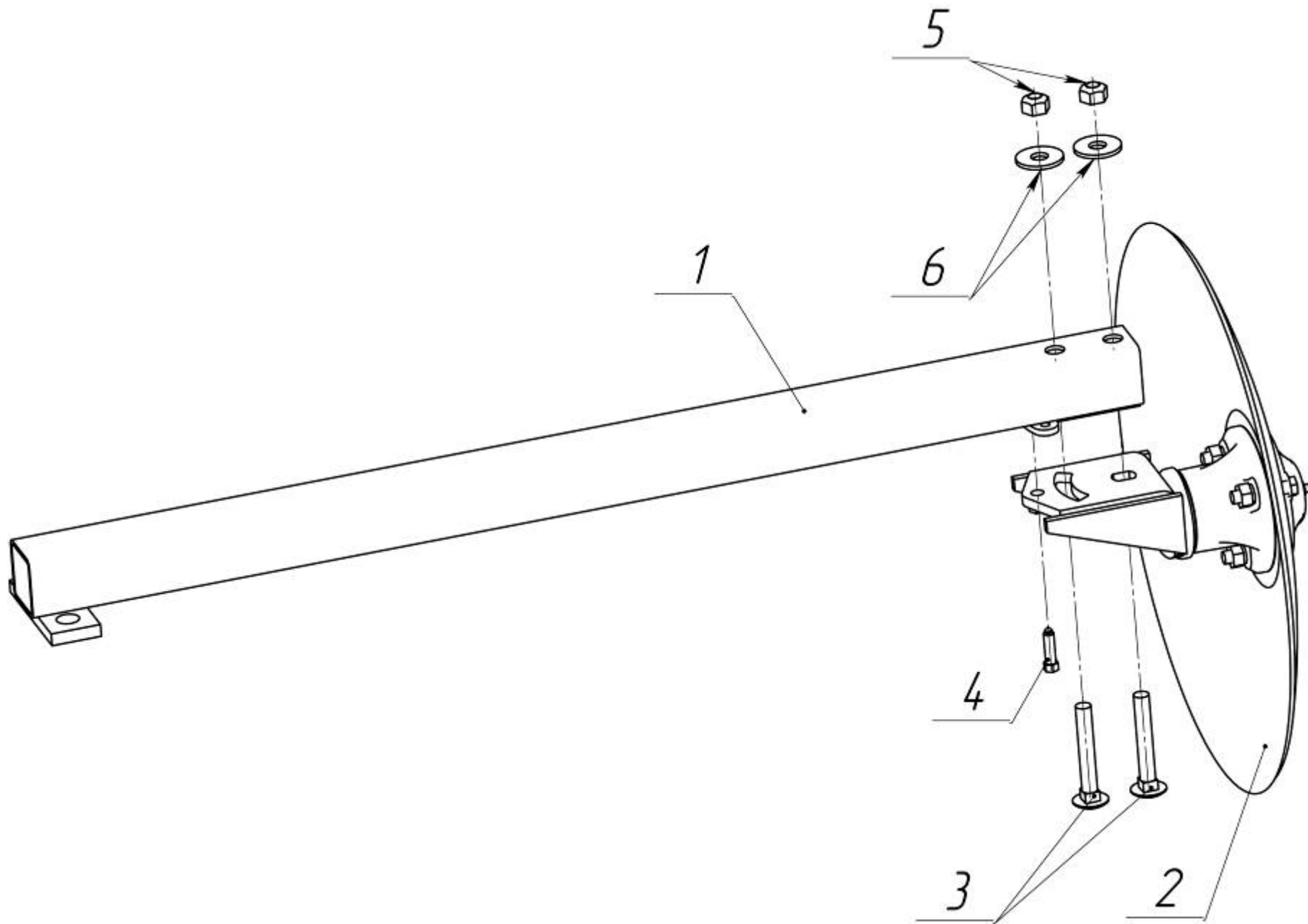


**Рис. 16 Маркер ОЗШ 01.360Б.**



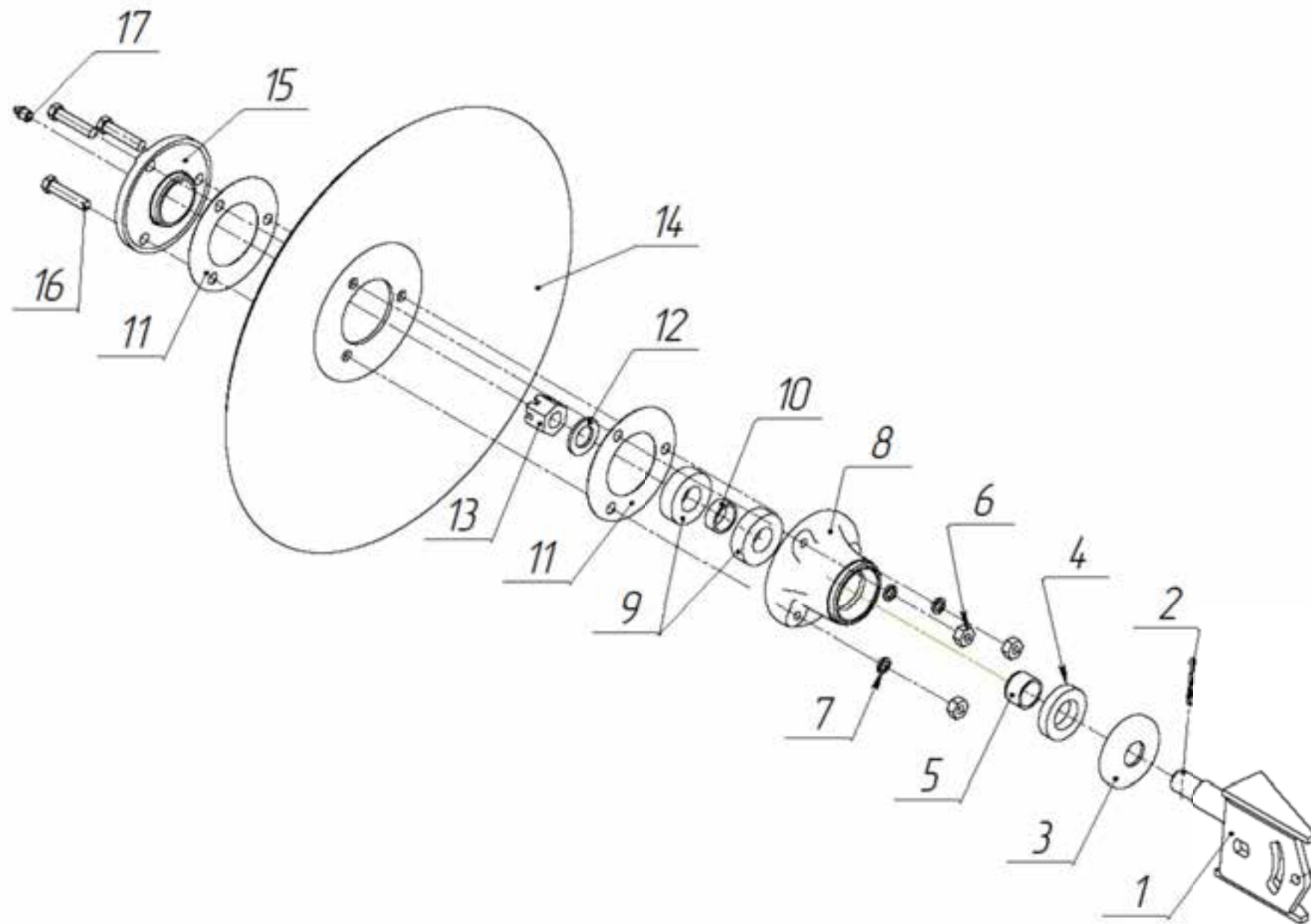
Рис.16 № позиции	Наименование	Обозначение	Количество на изделие	Примечание
			СЗ-5,4А; -04; -06	
1	Удлинитель	ОЗШ 01.540	2	
2	Штанга	ОЗШ 01.450А-01	1	
3	Штанга	ОЗШ 01.450А	1	
4	Упор	509.046.5620	2	
5	Гидроцилиндр	МС 40/25x160-4.11 ТУ У 29.3.35432630-002	2	
6	Рамка	ОЗШ 01.400А	1	
7	Рамка	ОЗШ 01.390А	1	
8	Шайба	С.20.01.10.019 ГОСТ 11371	12	
9	Штифт	А.4x30.60С2 DIN 1481 (ГОСТ 14229)	8	
10	Ось	509.046.6383	2	
11	Ось	509.046.6383-01	2	
12	Дроссель	СУС 00.682-04	4	2 шт. допускается замена на поз.26
13	Штифт	А.6x40.60С2 DIN 1481 (ГОСТ 14229)	4	
14	Ось	509.046.6378-01	2	

Рис.16 № позиции	Наименование	Обозначение	Количество на изделие	Примечание
			СЗ-5,4А; -04; -06	
15	Втулка	СУС 00.841	4	
16	Гайка	M16-6H.8.019 DIN 980 (ДСТУ ISO 7042)	8	
17	Штырь	СМЕ 20.602-01	2	
18	Штифт с чекой	4,5x32.019 DIN 11023	2	
19	Планка	С 84.701-04	2	
20	Ось	509.046.6383-01	2	
21	Гайка	M16-6H.8.019 DIN 934 (ДСТУ ГОСТ 5915)	16	
22	Шайба	8 65Г 019 ГОСТ 6402	2	
23	Гайка	M8-6H.8.019 DIN 934 (ДСТУ ГОСТ 5915)	2	
24	Скоба	2M16x68x135/40.6.56 ОСТ 23.2.10	2	
25	Скоба	2M16x80x125/40.6.56.Ц9хр ОСТ 23.2.10	4	
26	Сапун	Н 036.77.000	2	2 шт. допускается замена на поз.12



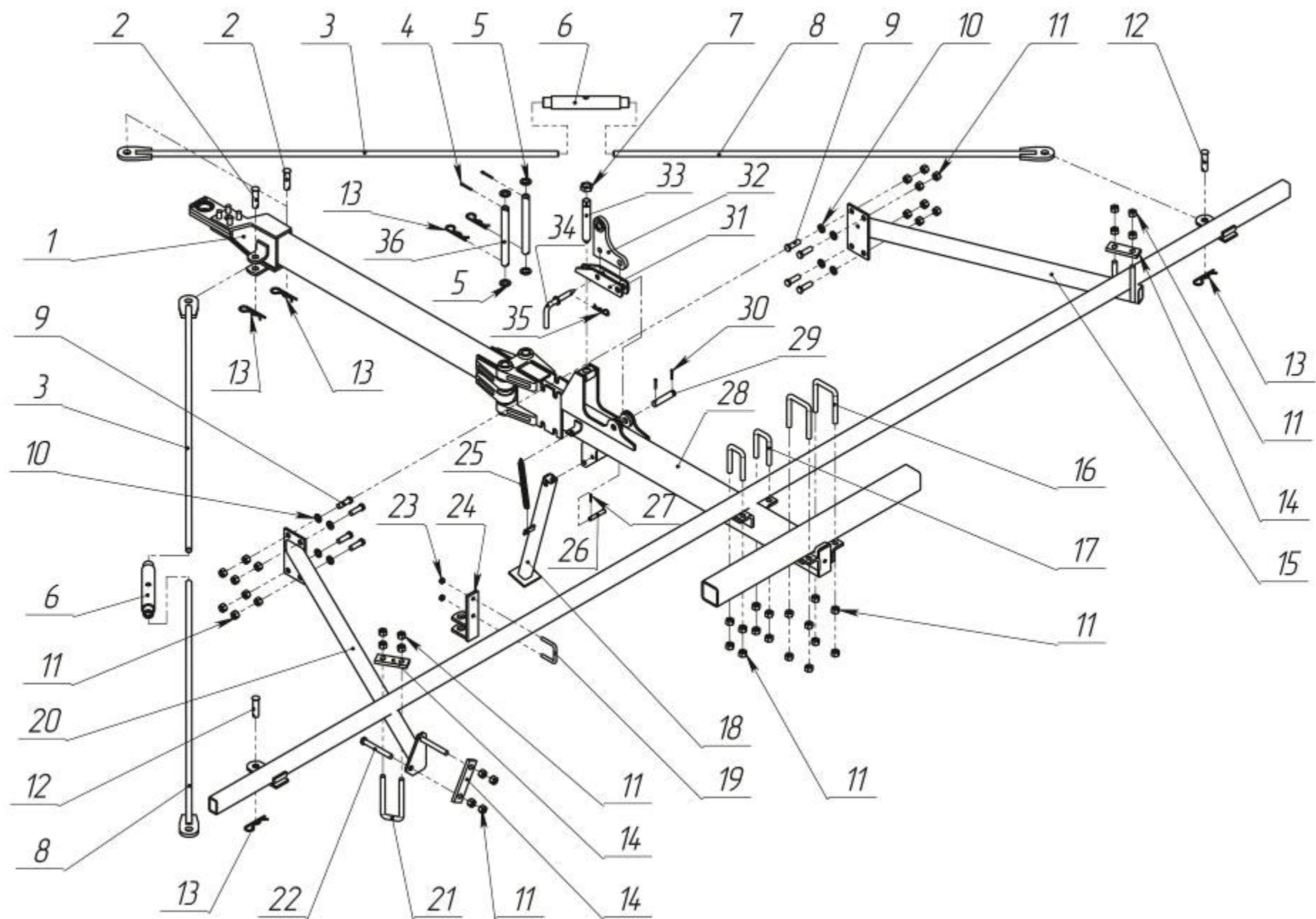
**Рис. 16.1 Удлинитель ОЗШ 01.540.**

<b>Рис. 16.1 № позиции</b>	<b>Наименование</b>	<b>Обозначение</b>	<b>Количество на изделие</b>	<b>Примечание</b>
			<b>СЗ-5,4А; -04; -06</b>	
<b>1</b>	<b>Штанга</b>	<b>ОЗШ 01.550</b>	<b>2</b>	
<b>2</b>	<b>Диск</b>	<b>СШЕ 04.120</b>	<b>2</b>	
<b>3</b>	<b>Болт</b>	<b>М12х80.88.019 DIN 603 (ДСТУ ГОСТ 7802)</b>	<b>4</b>	
<b>4</b>	<b>Винт</b>	<b>В М8-6gx30.33Н.019 ДСТУ ГОСТ 1483</b>	<b>2</b>	
<b>5</b>	<b>Гайка</b>	<b>М12-8 ДСТУ ISO 7042</b>	<b>4</b>	
<b>6</b>	<b>Шайба</b>	<b>С 12.01.10.019 ГОСТ 6958</b>	<b>4</b>	



**Рис. 16.2 Диск маркёра СШЕ 04.120.**

Рис. 16.2 № позиции	Наименование	Обозначение	Количество на изделие	Примечание
			СЗ-5,4А; -04; -06	
1	Кронштейн	СШЕ 04.130	2	
2	Шплинт	4x40.019 ГОСТ 397	2	
3	Колпачок	Н 109.01.403-01	2	
4	Манжета	1.2-30x52-1/1 ГОСТ 8752	2	
5	Втулка	Н 109.02.801	2	
6	Гайка	М10-6Н.8.019 DIN 934 (ДСТУ ГОСТ 5915)	6	
7	Шайба	10 65Г 019 ГОСТ 6402	6	
8	Корпус	Н 109.02.101	2	
9	Подшипник	205 ДСТУ ГОСТ 8338	4	
10	Втулка	Н 109.02.802	2	
11	Прокладка	Н 109.03.001-01	4	
12	Шайба	С.20.01.10.019 ГОСТ 11371	2	
13	Гайка	М20-6Н.6.019 DIN 935 (ДСТУ ГОСТ 5918)	2	
14	Диск С2-400-3-90-66 ОСТ 23.2.147	Н 154.00.419-04	2	
15	Крышка	Н 109.02.102	2	
16	Болт	М10-6gx45.88.019 DIN 933 (ДСТУ ГОСТ 7798)	6	
17	Масленка	1.2.Ц6хр ГОСТ 19853	2	



**Рис. 17 Прицепное устройство.**

Рис. 17 № позиции	Наименование	Обозначение	Количество на изделие	Примечание
			СЗ-5,4А; -04; -06	
1	Сница	ОЗШ 00.1040	1	
2	Штырь	ОЗШ 00.632-01	2	
3	Тяга	ОЗШ 01.560	2	с правой резьбой
4	Шплинт	5x40.019 ГОСТ 397	2	
5	Шайба	С20.01.10.019 ГОСТ 11371	4	
6	Гайка стяжная	ОЗШ 01.780	2	
7	Гайка	М27-6н.6.019 ГОСТ 2526	1	
8	Тяга	ОЗШ 01.560-01	2	с левой резьбой
9	Болт	М16-6gx50.58.019 ГОСТ 7798	8	
10	Шайба	С16.01.10.019 ГОСТ 11371	8	
11	Гайка	М16-6Н.6.019 ГОСТ 5915	40	
12	Штырь	ОЗШ 00.632	2	
13	Шплинт пружинный	С 54.602-02	6	
14	Планка	С.21.505	3	
15	Сница	ОЗШ 00.1020	1	



Рис. 17 № позиции	Наименование	Обозначение	Количество на изделие	Примечание
			СЗ-5,4А; -04; -06	
16	Скоба	2М16х98х125/35.56 Ц9хр ОСТ 23.2.10	2	
17	Скоба	2М16х64х105/35.56 Ц9хр ОСТ 23.2.10	2	
18	Подставка	СЗГ 00.630А	1	
19	Скоба	2М10х73х60/25.56 Ц9хр ОСТ 23.2.10	1	
20	Сница	ОЗШ 00.1030	1	
21	Скоба	2М16х68х165/40.56 Ц9хр ОСТ 23.2.10	1	
22	Болт	М16-6gx130.88.019 ГОСТ 7796	2	
23	Гайка	DIN 980 М10	2	
24	Фиксатор	ОЗШ 00.970	1	
25	Пружина	552.7.008	1	
26	Штырь	С4.603-04	1	
27	Шплинт	4х22.019 ГОСТ 397	1	
28	Сница	ОЗШ 00.1050	1	
29	Штырь	ОЗШ 00.654	1	

Рис. 17 № позиции	Наименование	Обозначение	Количество на изделие	Примечание
			СЗ-5,4А; -04; -06	
30	Шплинт	5x28.019 ГОСТ 397	2	
31	Рычаг	ОЗШ 00.920	1	
32	Кронштейн	ОЗШ 00.910	1	
33	Винт	СЗГ 00.619	1	
34	Штырь	СЗГ 00.470	1	
35	Шплинт пружинный	С 54.602-01	1	
36	Штырь	ОЗШ 00.655	2	

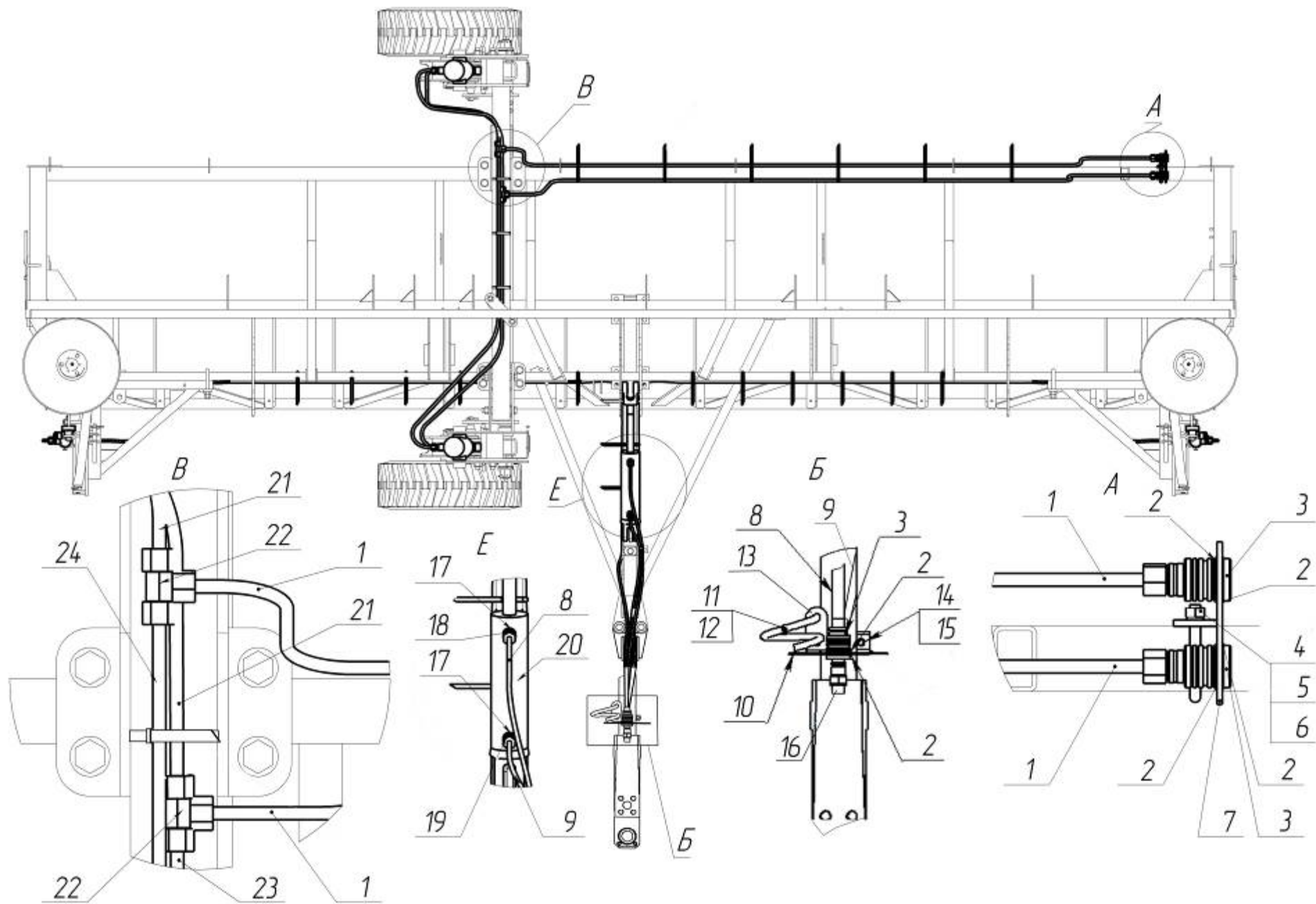


Рис. 18 Гидротрасса.

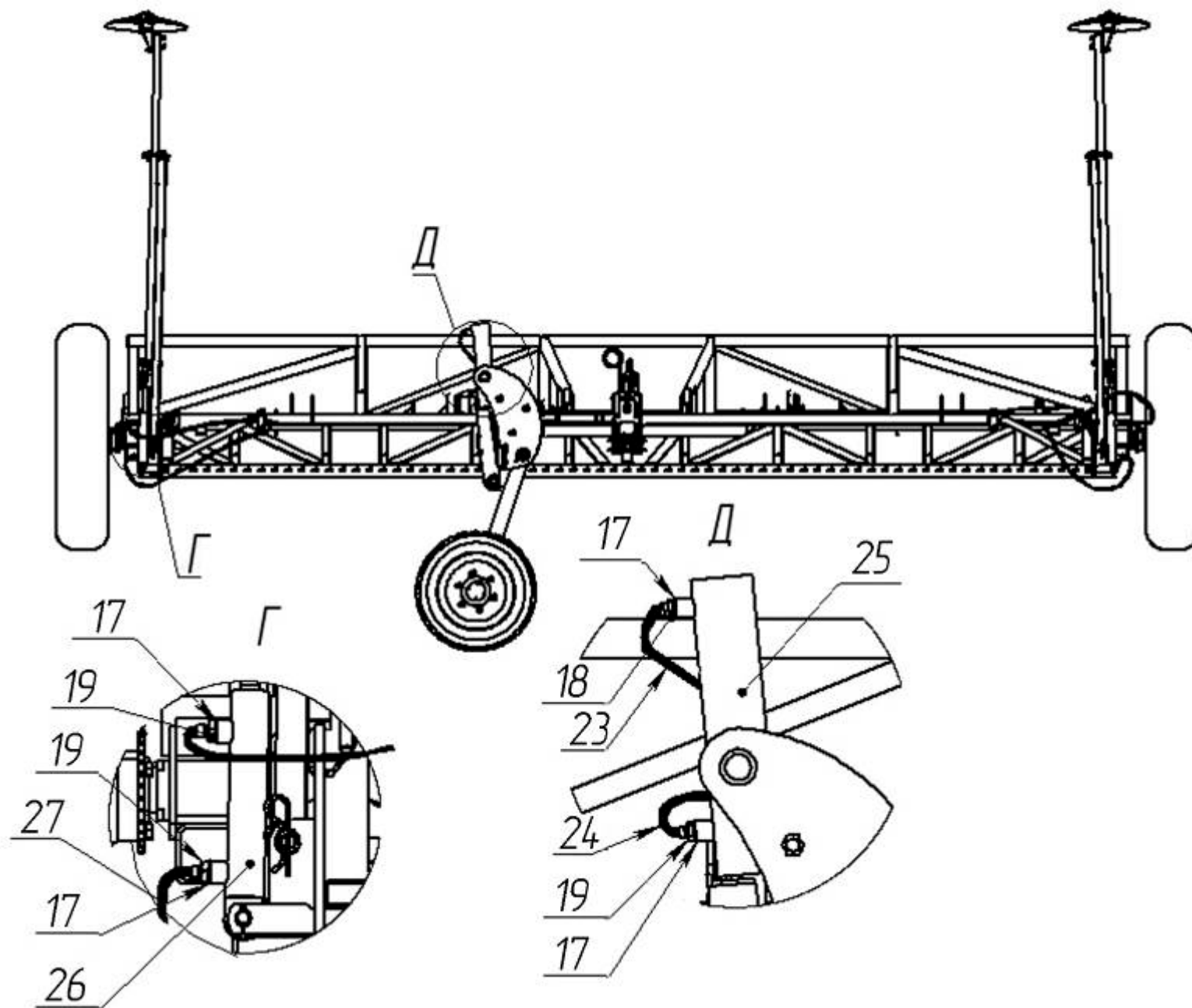


Рис. 18.1 Гидротрасса (продолжение).

Рис. 18; Рис. 18.1 № позиции	Наименование	Обозначение	Количество на изделие	Примечание
			СЗ-5,4А; -04; -06	
1	Рукав высокого давления	DN 06.1SN-S19 DKO.L 0/ S24 DKM 0-0-3300	2	
2	Кольцо стопорное	38x1,75 DIN 471	8	
3	Муфта	HP10-1-X0041-1 Voswinkel	4	
4	Гайка	M10-6H.6 DIN 934	2	
5	Шайба	10 65Г 019 ГОСТ 6402	2	
6	Скоба	2M10x73x80/30.5.56 Ц9хр ОСТ 23.2.10	1	
7	Кронштейн	ОЗШ 00.3040	1	
8	Рукав высокого давления	DN 06.1SN-S19 DKO.L 90/ S24 DKM 0-0-2000	1	
9	Рукав высокого давления	DN 06.1SN-S19 DKO.L 90/ S24 DKM 0-0-2200	1	
10	Держатель	ОЗШ 01.180	1	
11	Поддержка	73.00.672	1	
12	Гайка	M12-6H.8.019 DIN 934	2	
13	Планка	ОЗШ 02.413	1	
14	Болт	M12-6gx180.88.019 DIN 931	2	
15	Гайка	M12-6H.8.019 DIN 980	2	

Рис. 18; Рис. 18.1 № позиции	Наименование	Обозначение	Количество на изделие	Примечание
			СЗ-5,4А; -04; -06	
16	Ниппель	HP10-1-X0041-2	8	
17	Шайба	КУН 01.007	10	
18	Штуцер ввертной	СУС 00.681	3	
19	Дроссель	СУС 00.682-04	7	
20	Гидроцилиндр	MC75/30x200-4.44	1	
21	Рукав высокого давления	DN 06.1SN-S19 DKO.L 0/S19 DKO.L 90-0-900	2	
22	Фитинг металлический	T10LA3CX	2	
23	Рукав высокого давления	DN 06.1SN-S19 DKO.L 0/S19 DKO.L 90-0-1500	1	
24	Рукав высокого давления	DN 06.1SN-S19 DKO.L 0/S19 DKO.L 90-0-1700	1	
25	Гидроцилиндр	MC80/50x280-4.31	2	
26	Гидроцилиндр	MC40/25x160-4.11	2	
27	Рукав высокого давления	DN 06.1SN-S19 DKO.L 90/S24 DKM. 0-0-8000	4	