

**ООО «Агроимпорт»**

**Тракторы**  
**ХТЗ-150К-03, ХТЗ-150К-09,**  
**ХТЗ-150К-12**

**Каталог деталей и сборочных единиц**  
**151.00.000 КДС**

**Украина**  
**Харьков 2004 г.**

В связи с постоянной работой по совершенствованию изделия, повышающей его надежность и улучшающей условия эксплуатации, в конструкцию могут быть внесены незначительные изменения, не отраженные в настоящем издании.

Любой машине требуется хороший уход, бережное и внимательное отношение.

Своевременная замена вышедших из строя деталей и сборочных единиц – это:

- экономия средств на капитальный ремонт;
- увеличение срока службы;
- досрочное выполнение намеченных работ;
- безостановочная эксплуатация.

По первому Вашему запросу ООО «Агроимпорт» обеспечит бесперебойную доставку запасных частей к тракторам.

Адрес: 61124, г. Харьков, ул. Матросова, 8А  
тел./факс 52-20-66, 7575-373, 7575-366

## ПОРЯДОК ПОЛЬЗОВАНИЯ КАТАЛОГОМ

Каталог деталей и сборочных единиц тракторов ХТЗ-150К-03, ХТЗ-150К-09, ХТЗ-150К-12 является справочным пособием при расчете и составлении заявок на запасные части.

В каталоге помещены спецификации и рисунки сборочных единиц и деталей шасси тракторов. В связи с тем, что на тракторах могут устанавливаться двигатели различных моделей, данные о двигателе не приводятся. Каталог деталей и сборочных единиц двигателя прикладывается к трактору отдельным изданием.

Так как тракторы ХТЗ-150К-03, ХТЗ-150К-09, ХТЗ-150К-12 имеют высокую степень унификации, принадлежность каждой сборочной единицы и детали подана для каждого трактора в отдельной графе.

Каталог состоит из двух разделов – “Сборочные единицы и детали” и “Стандартизованные изделия”.

В разделе “Сборочные единицы и детали” размещены спецификации и рисунки всех сборочных единиц и деталей шасси тракторов по их конструктивной принадлежности по группам, причем в спецификации вначале записаны сборочные единицы, затем детали и стандартизованные изделия.

Обозначения сборочных единиц и деталей шасси состоят из цифр, разделенных точками, где три первые цифры указывают на принадлежность к марке трактора, последующие две цифры обозначают конструктивную группу, три или четыре следующие цифры – номер сборочной единицы или детали.

Например, в обозначении сборочной единицы 151.30.024:

151 – номер, указывающий на принадлежность сборочной единицы к трактору ХТЗ-150К-03;

30 – номер группы;

024 – номер сборочной единицы в группе.

Для отличия обозначения сборочных единиц от обозначения деталей нумерация обозначений сборочных единиц ведется от 001 до 0200, деталей от 101 до 999.

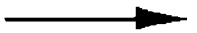

Если сборочная единица или деталь претерпела изменение, повлекшее за собой потерю взаимозаменяемости с ранее выпущенной, в конце обозначения через дефис ставится еще одна цифра, указывающая на порядковый номер этого изменения (151.30.102-2). Если же сборочная единица или деталь взаимозаменяема с ранее выпущенной, в конце обозначения ставится буква А, Б и т.д. (151.30.121А).

Если в конце обозначения через дефис стоят цифра и буква (151.30.046-3А), то данная сборочная единица или деталь претерпела изменения с потерей и без потери взаимозаменяемости.

В состав трактора входят сборочные единицы и детали, заимствованные из других машин, и обозначены они так, как это принято для этих машин.

На рисунках позиции одной сборочной единицы объединены фигурной скобкой, за которой указана позиция данной сборочной единицы. Неразъемные или совместно обработанные соединения обозначены только позицией сборочной единицы без указания номеров входящих в нее деталей. Если сборочная единица с другими сборочными единицами, деталями и другими стандартизованными изделиями составляет более укрупненную сборочную единицу, то эти номера снова объединены фигурной скобкой и за скобкой указан номер укрупненной сборочной единицы.

Рисунок дает наглядное представление о порядке технологической сборки единицы, для чего на рисунках могут быть помещены такие условные знаки:

 – сборочную единицу собирать в направлении;  
 – группа собираемых деталей.

Раздел “Стандартизованные изделия” состоит из перечня стандартизованных (нормализованных) изделий и рисунков к ним с основными размерами этих изделий.

В каталоги, которые находятся у заказчика, изменения вносит сам заказчик на основании высылаемого ему “Бюллетеня о конструктивных изменениях”. Каждый бюллетень имеет свой порядковый номер и содержит краткое описание изменений.

Своевременное внесение изменений в каталог по данным “Бюллетеня о конструктивных изменениях” позволит Вам оперативно решать вопросы заказа запасных частей на трактор.

Для оформления заказа:

на рисунке найдите позицию необходимой детали или сборочной единицы;  
в спецификации найдите номер детали или сборочной единицы и другие данные;

учтите при заказе вносимые изменения.

## НАЗНАЧЕНИЕ

Колесные тракторы ХТЗ-150К-03 (Рис. 1), ХТЗ-150К-09 (Рис. 2), ХТЗ-150К-12 (Рис. 3) относятся к тракторам общего назначения тягового класса 3. Тракторы предназначены для выполнения всевозможных сельскохозяйственных работ с навесными, полунавесными и прицепными машинами, а также для выполнения транспортных работ по магистральным дорогам и по бездорожью с прицепами и полуприцепами грузоподъемностью до 20 т на скоростях до 30 км/ч.

Отличительная особенность их – высокая энергонасыщенность и универсальность. Это позволяет использовать их круглый год в условиях умеренного климата.

Тракторы ХТЗ-150К-03, ХТЗ-150К-09, ХТЗ-150К-12 отличаются между собой установленным двигателем и конструкцией отдельных сборочных единиц, измененных в связи с его установкой:

на ХТЗ-150К-03 устанавливается двигатель СМД-63 мощностью 165 л.с.;

на ХТЗ-150К-09 устанавливается двигатель ЯМЗ-236Д мощностью 165 л.с.;

на ХТЗ-150К-12 устанавливается двигатель КАМАЗ 740.02-180 мощностью 170 л.с.

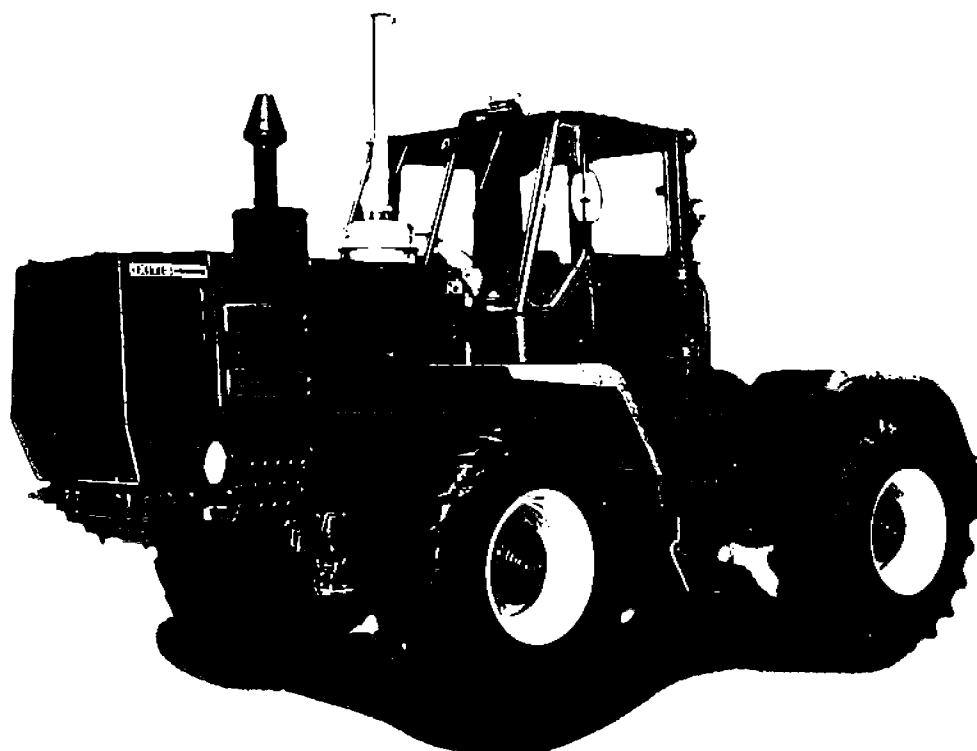


Рис. 1. Трактор ХТЗ-150К-03



Рис. 2. Трактор XT3-150K-09

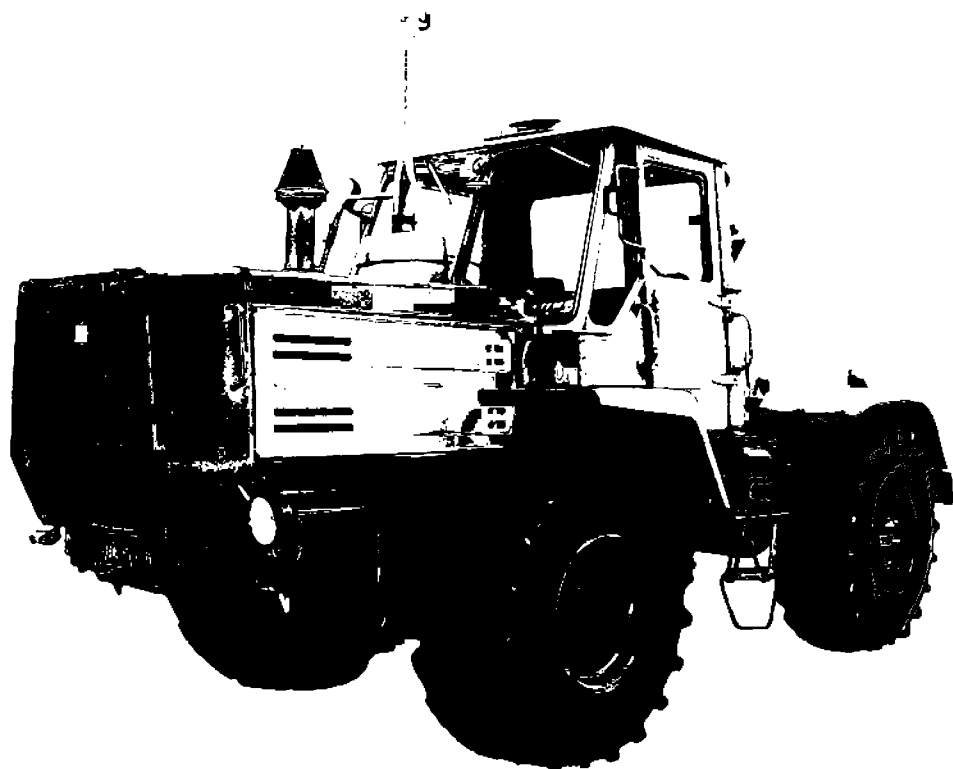


Рис. 3. Трактор XT3-150K-12

## УКАЗАТЕЛЬ ГРУПП

Группа	Наименование	Страница	Номер рисунка
00	Установка двигателя	9	4-8
08	Трубопроводы масляного радиатора	20	9-11
	Радиатор масляный		
10	Система выпускная	26	12, 13
11	Установка воздухоочистителя	30	14,15
13	Система охлаждения двигателя	34	16-18
20	Управление двигателем	43	19-21
21	Управление муфтой главного сцепления. Муфта главного сцепления	50	22-24
30	Рама	57	25
31	Подвеска	60	26
35	Устройство прицепное	62	27, 28
36	Передача карданная мостов	66	29-32
37	Коробка передач	74	33-48
38	Тормоз колесный	109	49
39	Редуктор колесный	112	50
40	Управление рулевое	115	51-60
41	Вал отбора мощности	138	61-65
44	Сиденье	150	66
45	Кабина	153	67-70
46	Тормоз стояночный	163	71
47	Облицовка	166	72
48	Электрооборудование и приборы	169	73-85
49	Оборудование трактора	198	86
50	Бак топливный	200	87
55	Гидросистема трансмиссии	202	88
56	Устройство навесное	204	89, 90
57	Гидросистема навесного устройства	210	91-95
58	Устройство тягово-сцепное	223	96
61	Муфта быстросоединяемая разрывная	226	97
64	Пневмосистема	228	98-103
66	Вентиляция кабины	244	104
67	Отопитель	246	105
69	Оборудование кабины	249	106
70	Стеклоомыватель	252	107
72,73	Мосты задний и передний	254	108
74	Колеса	257	109
97	Автосцепка и механизм управления	259	110
91	Бульдозерное оборудование	261	111
54	Гидросистема бульдозерного оборудования	264	112,113



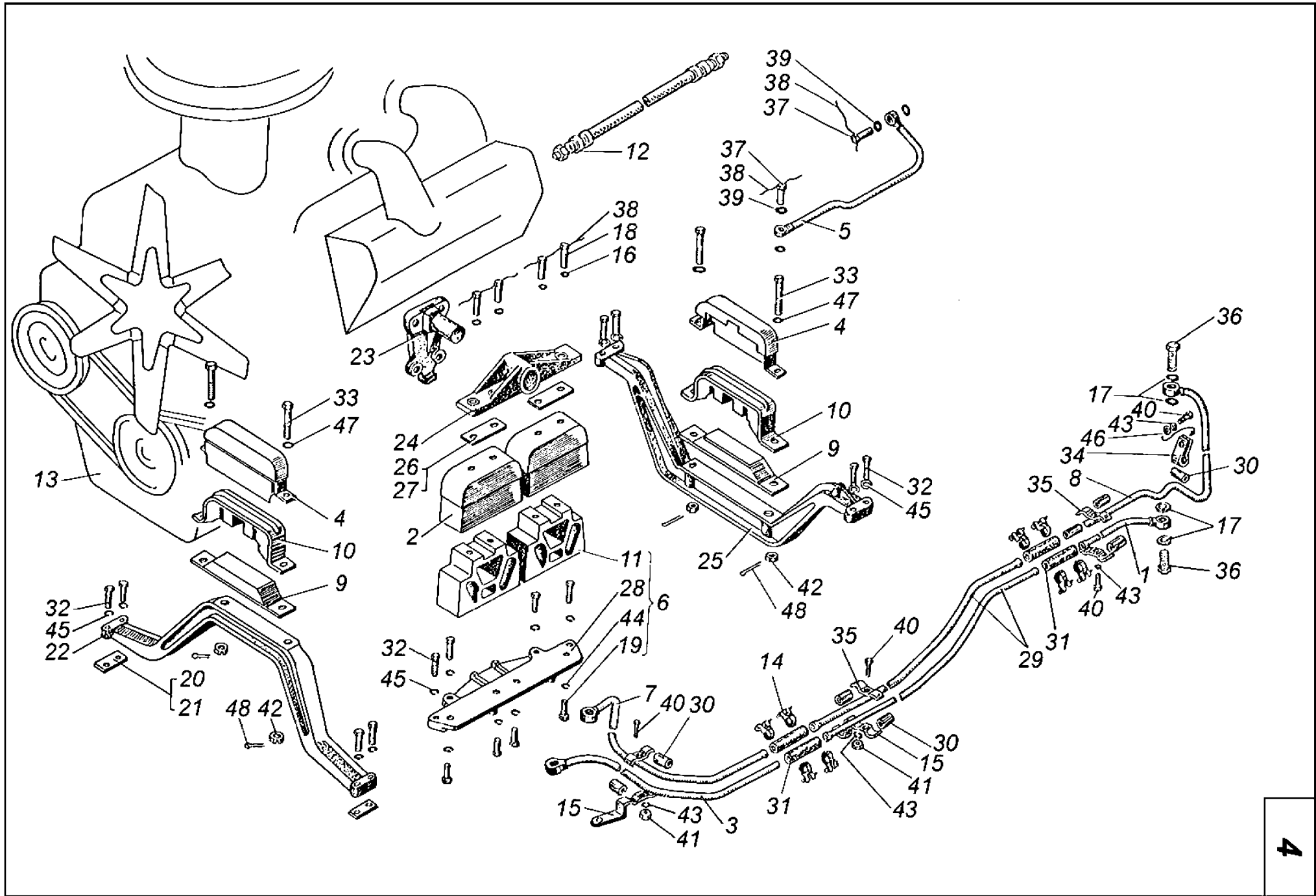


## СБОРОЧНЫЕ ЕДИНИЦЫ И ДЕТАЛИ

Рисунок, позиция	Обозначение	Количество на трактор			Наименование	
		ХТЗ-150К-03	ХТЗ-150К-09	ХТЗ-150К-12		
<b>Установка двигателя</b>						
<b>4</b>	–	151.00.001-1	х	–	–	Дизель СМД-63
	1	150.00.011	1	–	–	Трубка
	2	150.00.014А	4	–	–	Кожух
	3	150.00.019-9	1	–	–	Топливопровод
	4	150.00.033-1А	2	–	–	Колпак
	5	150.00.049-1А	1	–	–	Шланг
	6	150.00.064-1	2	–	–	Кронштейн
	7	150.00.065-9	1	–	–	Топливопровод
	8	150.00.066-1	1	–	–	Трубка
	9	150.00.073	2	–	–	Подушка
	10	150.00.074	2	–	–	Скоба
	11	150.00.075	4	–	–	Подушка
	12	150.00.076	1	–	–	Трубка
	13	63-00001.00	1	–	–	Дизель СМД-63
	14	ХС-18	8	–	–	Хомут
	15	151.00.110	2	–	–	Кронштейн
	16	14.57.223	8	–	–	Шайба
	17	16-006	4	–	–	Прокладка
	18	74.37.437	8	–	–	Болт
	19	74.37.437-01	8	–	–	Болт
	20	120.00.108-1	*	–	–	Подкладка
	21	120.00.108-1-01	*	–	–	Подкладка
	22	150.00.101-2А	1	–	–	Опора
	23	150.00.102-1	2	–	–	Кронштейн
	24	150.00.103-5	2	–	–	Опора
	25	150.00.104-1Б	1	–	–	Опора
	26	150.00.109	*	–	–	Прокладка
	27	150.00.109-01	*	–	–	Прокладка
	28	150.00.169-2А	2	–	–	Кронштейн
	29	150.00.176-5	2	–	–	Трубка
	30	150.00.182А	7	–	–	Трубка
	31	150.00.227	4	–	–	Шланг
	32	150.00.246	16	–	–	Болт
	33	150.00.257	4	–	–	Болт
	34	150.00.271	1	–	–	Скоба
	35	150.55.191	4	–	–	Прижим
	36	A12.01.003-03	2	–	–	Болт
	37	БПУс-10	2	–	–	Болт

\* по потребности

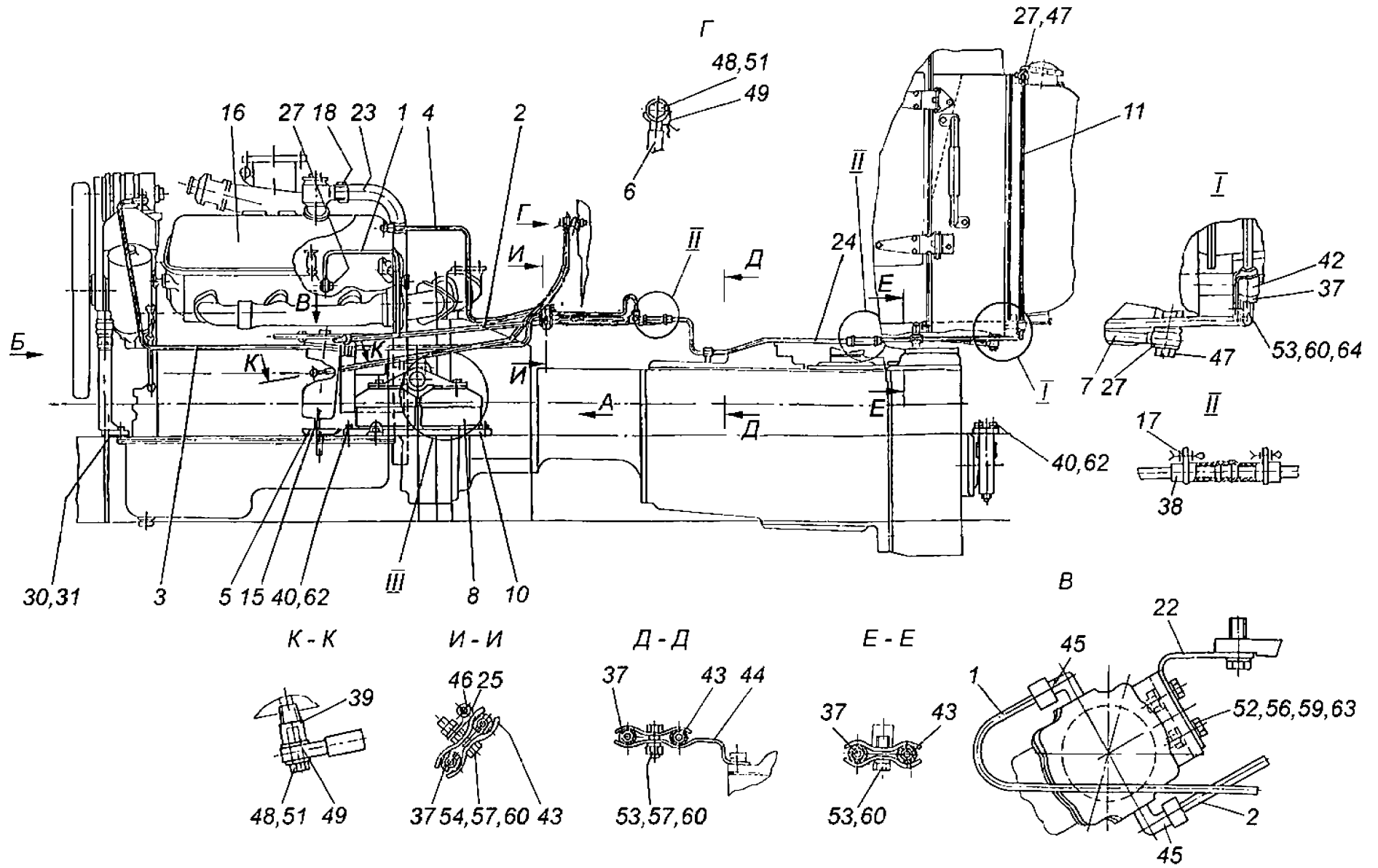
Рисунок, позиция	Обозначение	Количество на трактор			Наименование
		ХТЗ-150К-03	ХТЗ-150К-09	ХТЗ-150К-12	
4 38	ПЖ-1,6х160	6	-	-	Проволока
39	ШПУ-10	4	-	-	Шайба
40	M10x25.7796	4	-	-	Болт
41	M10.5915	2	-	-	Гайка
42	M14x1,5.5918	4	-	-	Гайка
43	10 65Г.6402	4	-	-	Шайба
44	12ОТ 65Г.6402	8	-	-	Шайба
45	14ОТ 65Г.6402	16	-	-	Шайба
46	10.04.11371	1	-	-	Шайба
47	14.04.11371	4	-	-	Шайба
48	3,2x25.379	4	-	-	Шплинт

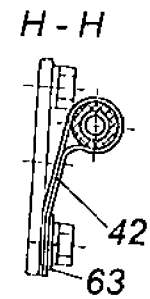
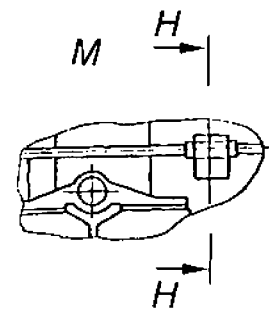
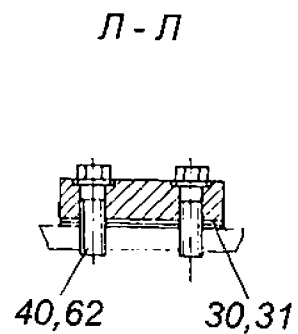
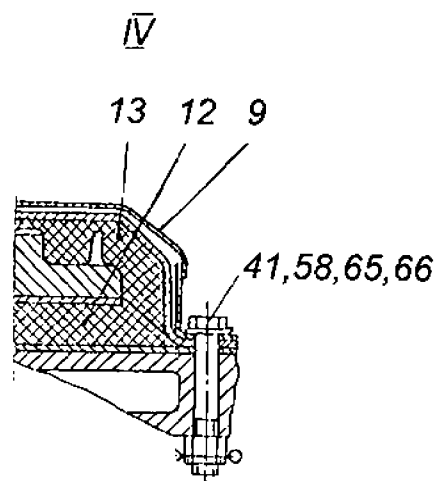
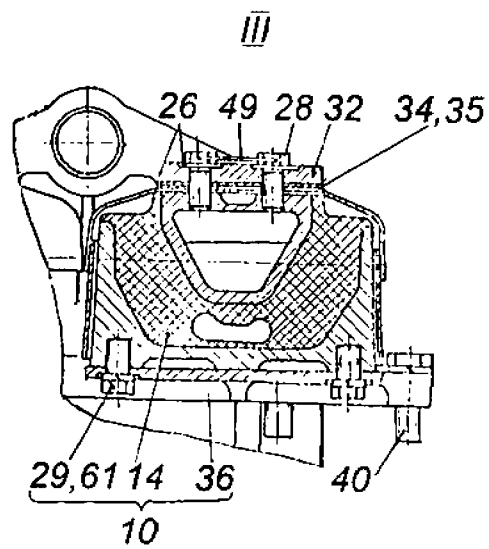
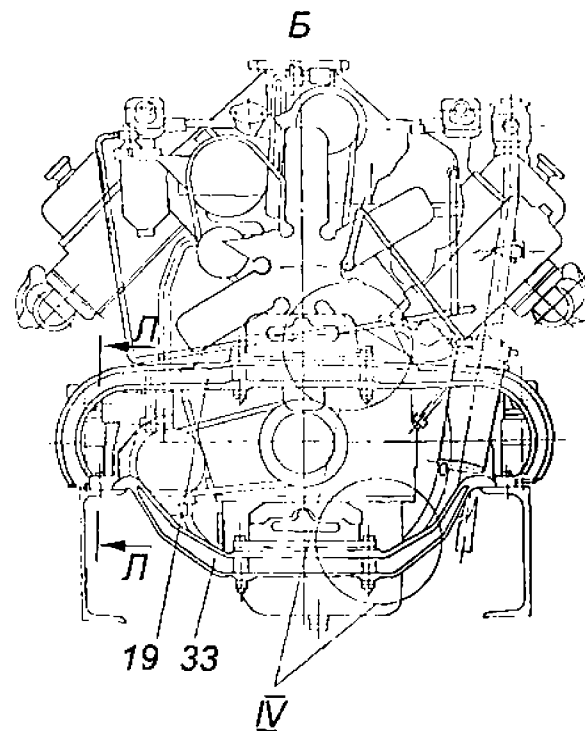
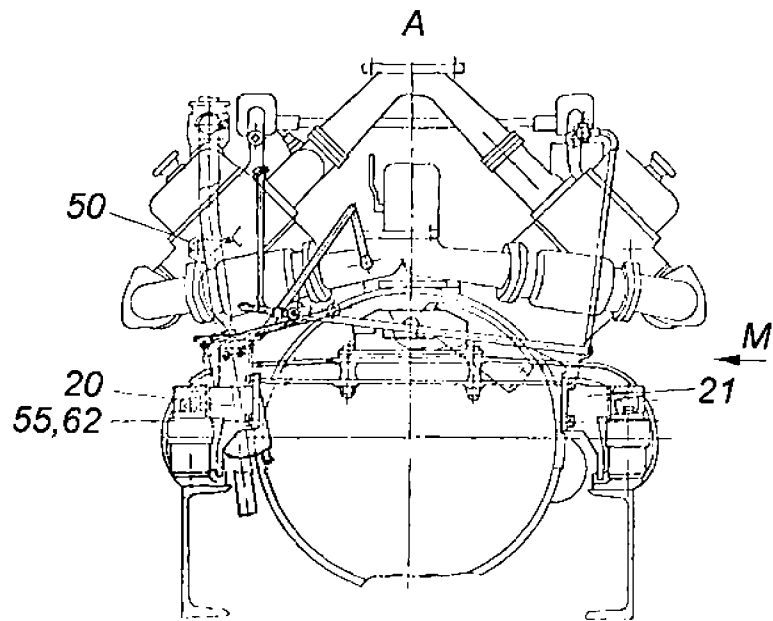


Рисунок, позиция	Обозначение	Количество на трактор			Наименование	
		ХТЗ-150К-03	ХТЗ-150К-09	ХТЗ-150К-12		
5,6	–	172.00.001-1-01	–	х	–	Дизель ЯМЗ-236Д
1	172.00.011-2	–	1	–	Труба	
2	172.00.012-1	–	1	–	Труба	
3	172.00.013	–	1	–	Труба	
4	172.00.015	–	1	–	Труба	
5	172.00.016	–	1	–	Лоток	
6	172.00.017-1	–	1	–	Трубка манометра	
7	150.00.011	–	1	–	Трубка	
8	150.00.014А	–	4	–	Кожух защитный	
9	150.00.033-1А	–	2	–	Кожух защитный	
10	150.00.064-1	–	2	–	Кронштейн	
11	150.00.066-1	–	1	–	Трубка	
12	150.00.073	–	2	–	Подушка	
13	150.00.074	–	2	–	Скоба	
14	150.00.075	–	4	–	Подушка	
15	204А-1105510-Б	–	1	–	Фильтр грубой очистки	
16	236Д-1000175	–	1	–	Двигатель ЯМЗ-236Д	
17	ХС-18	–	8	–	Хомут	
18	ХСВА-35	–	1	–	Хомут	
19	172.00.101-1	–	1	–	Опора передняя	
20	172.00.102-1	–	1	–	Кронштейн левый	
21	172.00.102-01	–	1	–	Кронштейн правый	
22	172.00.105-1	–	1	–	Кронштейн	
23	172.00.121	–	1	–	Рукав	
24	172.00.122	–	2	–	Труба	
25	7.48.202	–	1	–	Скоба	
26	14.57.223	–	8	–	Шайба	
27	16-006	–	4	–	Прокладка	
28	74.37.437	–	8	–	Болт	
29	74.37.437-01	–	8	–	Болт	
30	120.00.108-1	–	*	–	Подкладка	
31	120.00.108-1-01	–	*	–	Подкладка	
32	150.00.103-5	–	2	–	Опора	
33	150.00.104-1Б	–	1	–	Опора	
34	150.00.109	–	*	–	Прокладка	
35	150.00.109-01	–	*	–	Прокладка	
36	150.00.169-2А	–	2	–	Кронштейн	
37	150.00.182А	–	7	–	Трубка	
38	150.00.227	–	4	–	Шланг	
39	150.00.230	–	1	–	Штуцер	

\* по потребности

Рисунок, позиция	Обозначение	Количество на трактор			Наименование
		ХТЗ-150К-03	ХТЗ-150К-09	ХТЗ-150К-12	
5,6 40	150.00.246	-	16	-	Болт
41	150.00.257	-	4	-	Болт
42	150.00.271	-	2	-	Скоба
43	150.55.191	-	5	-	Прижим
44	151.00.110	-	1	-	Кронштейн
45	151.64.221	-	2	-	Угольник
46	151.64.283-02	-	1	-	Трубка
47	A12.01.003-03	-	2	-	Болт
48	БПУс-10	-	2	-	Болт
49	ПЖ-1,6x160	-	6	-	Проволока
50	ПЖ-1,6x370	-	1	-	Проволока
51	ШПУ-10	-	4	-	Шайба
52	M8x25.7796	-	2	-	Болт
53	M10x25.7796	-	3	-	Болт
54	M10x40.7796	-	1	-	Болт
55	M14x40.7796	-	8	-	Болт
56	M8.5915	-	2	-	Гайка
57	M10.5915	-	3	-	Гайка
58	M14x1,5.5918	-	4	-	Гайка
59	8 65Г.6402	-	2	-	Шайба
60	10 65Г.6402	-	4	-	Шайба
61	12ОТ 65Г.6402	-	8	-	Шайба
62	14ОТ 65Г.6402	-	24	-	Шайба
63	8.04.11371	-	3	-	Шайба
64	10.04.11371	-	1	-	Шайба
65	14.04.11371	-	4	-	Шайба
66	3,2x25.397	-	4	-	Шплинт



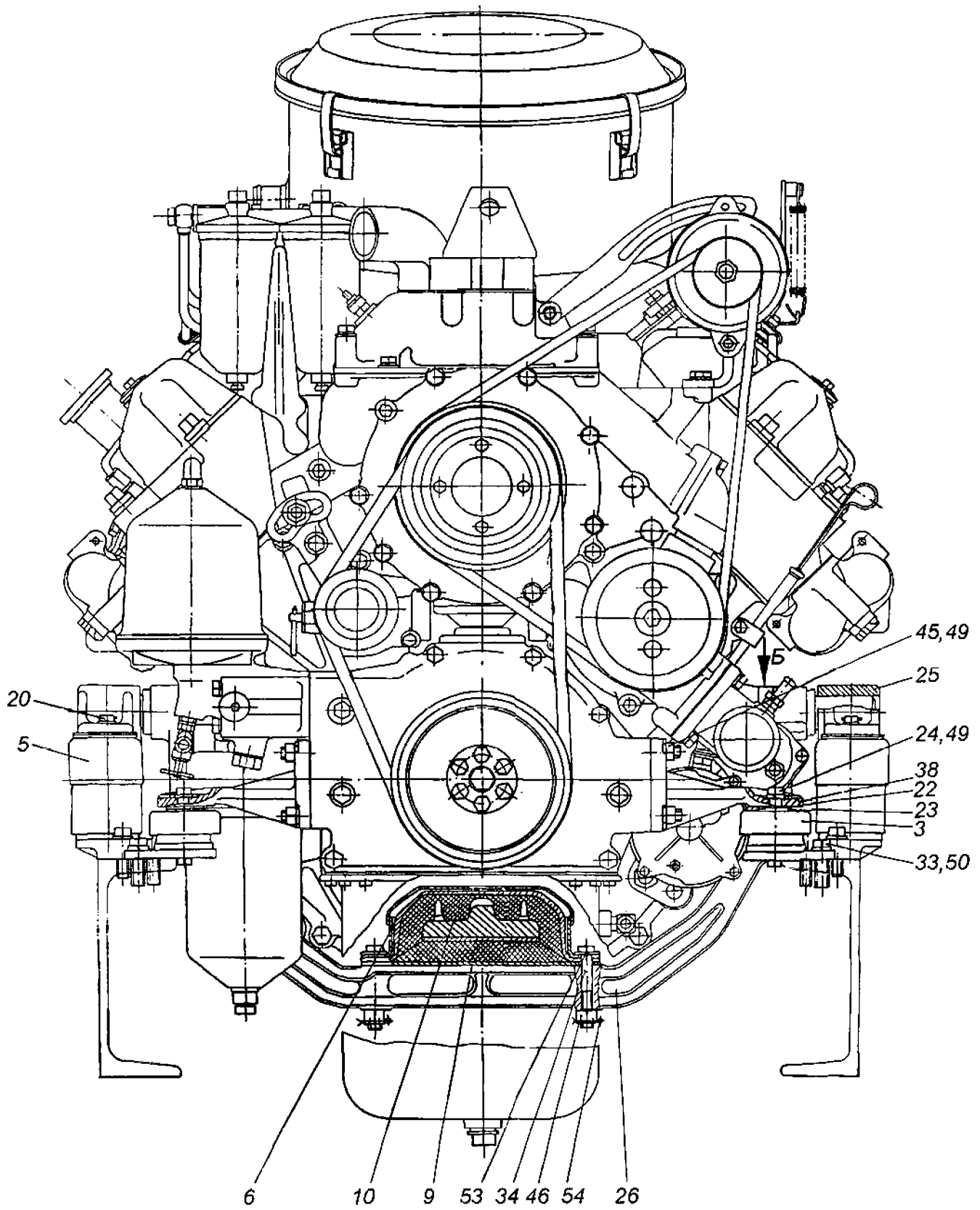


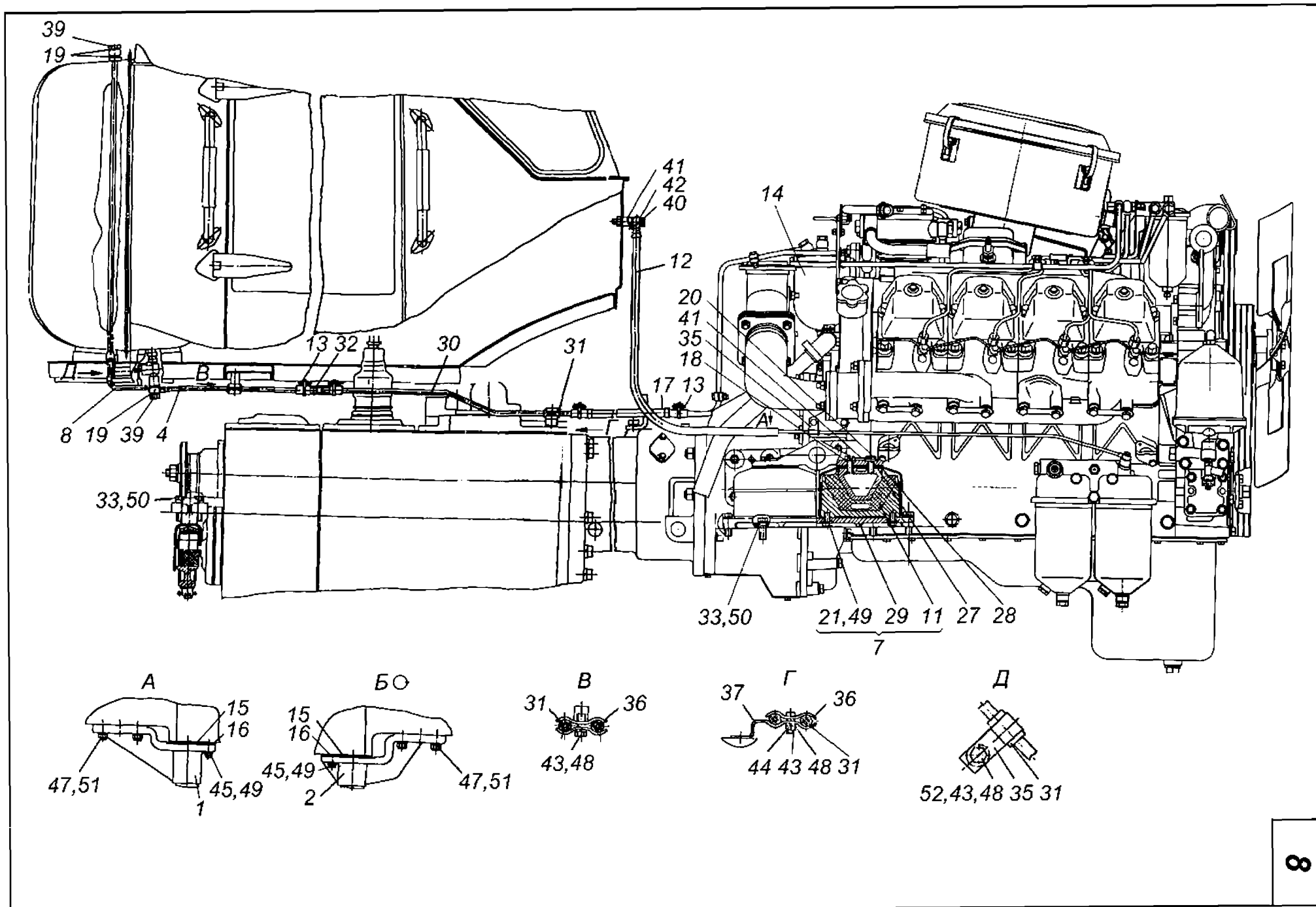
Рисунок, позиция	Обозначение	Количество на трактор			Наименование	
		ХТЗ-150К-03	ХТЗ-150К-09	ХТЗ-150К-12		
7,8	–	173.00.001-03	–	–	х	Установка агрегата силового КаМАЗ-740.02-180
	1	173.00.016	–	–	1	Кронштейн правый
	2	173.00.017-1	–	–	1	Кронштейн левый
	3	173.00.025-1	–	–	2	Амортизатор
	4	150.00.011	–	–	1	Трубка
	5	150.00.014А	–	–	4	Кожух защитный
	6	150.00.033-1А	–	–	1	Колпак защитный
	7	150.00.064-1	–	–	2	Кронштейн
	8	150.00.066-1	–	–	1	Трубка
	9	150.00.073	–	–	1	Подушка
	10	150.00.074	–	–	1	Скоба
	11	150.00.075	–	–	4	Подушка
	12	172.00.017-1	–	–	1	Трубка манометра
	13	ХС-18	–	–	8	Хомут
	14	740.02-100300-20	–	–	1	Агрегат силовой КаМАЗ-740.02-180
	15	173.00.120	–	–	*	Прокладка
	16	173.00.120-1	–	–	*	Прокладка
	17	173.00.133	–	–	2	Шланг
	18	14.57.223	–	–	8	Шайба
	19	16-006	–	–	4	Прокладка
	20	74.37.437	–	–	8	Болт
	21	74.37.437-01	–	–	8	Болт
	22	120.00.108-1	–	–	*	Подкладка
	23	120.00.108-1-01	–	–	*	Подкладка
	24	120.00.109	–	–	4	Болт
	25	150.00.103-5	–	–	2	Опора средняя
	26	150.00.104-1Б	–	–	1	Опора
	27	150.00.109	–	–	*	Прокладка
	28	150.00.109-01	–	–	*	Прокладка
	29	150.00.169-2А	–	–	2	Кронштейн
	30	150.00.176-5	–	–	2	Трубка
	31	150.00.182А	–	–	5	Трубка
	32	150.00.227	–	–	2	Шланг
	33	150.00.246	–	–	16	Болт
	34	150.00.257	–	–	2	Болт
	35	150.00.271	–	–	2	Скоба
	36	150.55.191	–	–	3	Прижим
	37	151.00.110	–	–	1	Кронштейн
	38	163.00.101-1	–	–	2	Кронштейн

\* по потребности

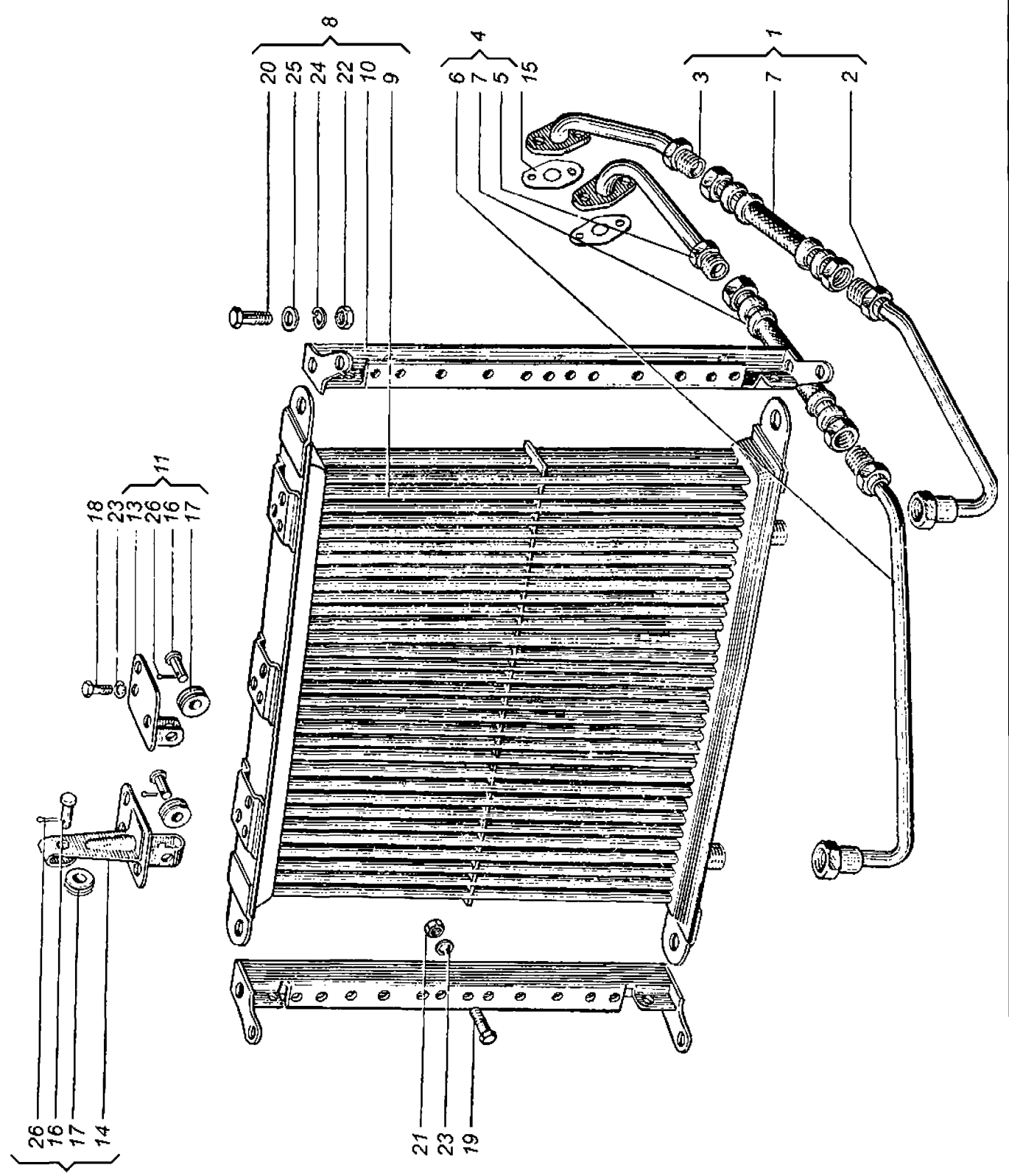


Рисунок, позиция	Обозначение	Количество на трактор			Наименование
		ХТЗ-150К-03	ХТЗ-150К-09	ХТЗ-150К-12	
7,8 39	A12.01.003-03	-	-	2	Болт
40	БПУс-10	-	-	2	Болт
41	ПЖ-1,6x160	-	-	5	Проволока
42	ШПУ-10	-	-	4	Шайба
43	M10x25.7796	-	-	3	Болт
44	M10.5915	-	-	1	Гайка
45	M12x1,25.37.001	-	-	10	Гайка
46	M14x1,5.5918	-	-	2	Гайка
47	M16x1,5.37.001	-	-	8	Гайка
48	10 65Г.6402	-	-	3	Шайба
49	12 65Г.6402	-	-	12	Шайба
50	14ОТ 65Г.6402	-	-	16	Шайба
51	16 65Г.6402	-	-	8	Шайба
52	10.04.11371	-	-	1	Шайба
53	14.04.11371	-	-	2	Шайба
54	3,2x25.397	-	-	2	Шплинт

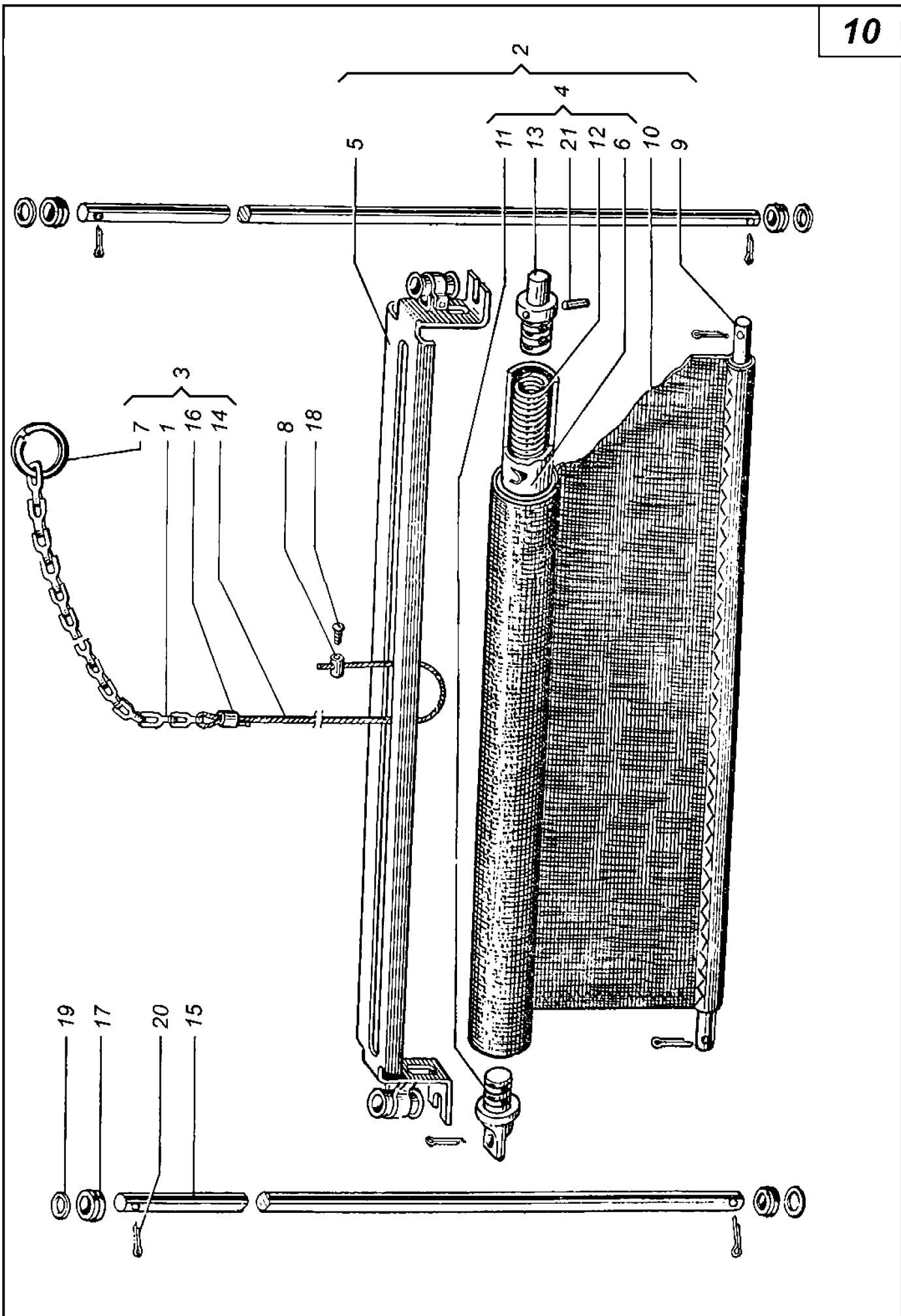




Рисунок, позиция	Обозначение	Количество на трактор			Наименование	
		ХТЗ-150К-03	ХТЗ-150К-09	ХТЗ-150К-12		
<b>Трубопроводы масляного радиатора</b>						
<b>Радиатор масляный</b>						
9	–	150.08.001А	х	–	–	Трубопроводы масляного радиатора
	–	172.08.001	–	х	–	Трубопроводы масляного радиатора
	1	150.08.014-5	1	–	–	Маслопровод
		172.08.014	–	1	–	Маслопровод
	2	150.08.015-3	1	1	–	Трубка
	3	150.08.016-4	1	–	–	Трубка
		172.08.016	–	1	–	Маслопровод
	4	150.08.017-4	1	–	–	Маслопровод
		172.08.017	–	1	–	Маслопровод
	5	150.08.018-3	1	–	–	Трубка
		172.08.018	–	1	–	Трубка
	6	150.08.019-2	1	1	–	Трубка
	7	150.08.023Б	2	2	–	Шланг
	8	150.08.045-1	1	–	–	Радиатор масляный
		172.08.045	–	1	–	Радиатор масляный
	9	150.08.046-1	1	1	–	Радиатор масляный
10		150.08.176	2	–	–	Стойка
		172.08.176	–	2	–	Стойка
11		150.13.040	1	1	–	Кронштейн
12		150.13.041	1	1	–	Кронштейн
13		150.13.042	1	1	–	Кронштейн
14		150.13.043	1	1	–	Кронштейн
15		60-01175.00	–	2	–	Прокладка
16		74.13.470	3	3	–	Палец
17		74.13.471	3	3	–	Ролик
18		M8x16.7796	4	4	–	Болт
19		M8x20.7796	6	6	–	Болт
20		M10x25.7796	4	4	–	Болт
21		M8.5915	6	6	–	Гайка
22		M10.5915	4	4	–	Гайка
23		8 65Г.6402	10	10	–	Шайба
24		10 65Г.6402	4	4	–	Шайба
25		10.04.11371	4	4	–	Шайба
26		1,6x12.397	3	3	–	Шплинт

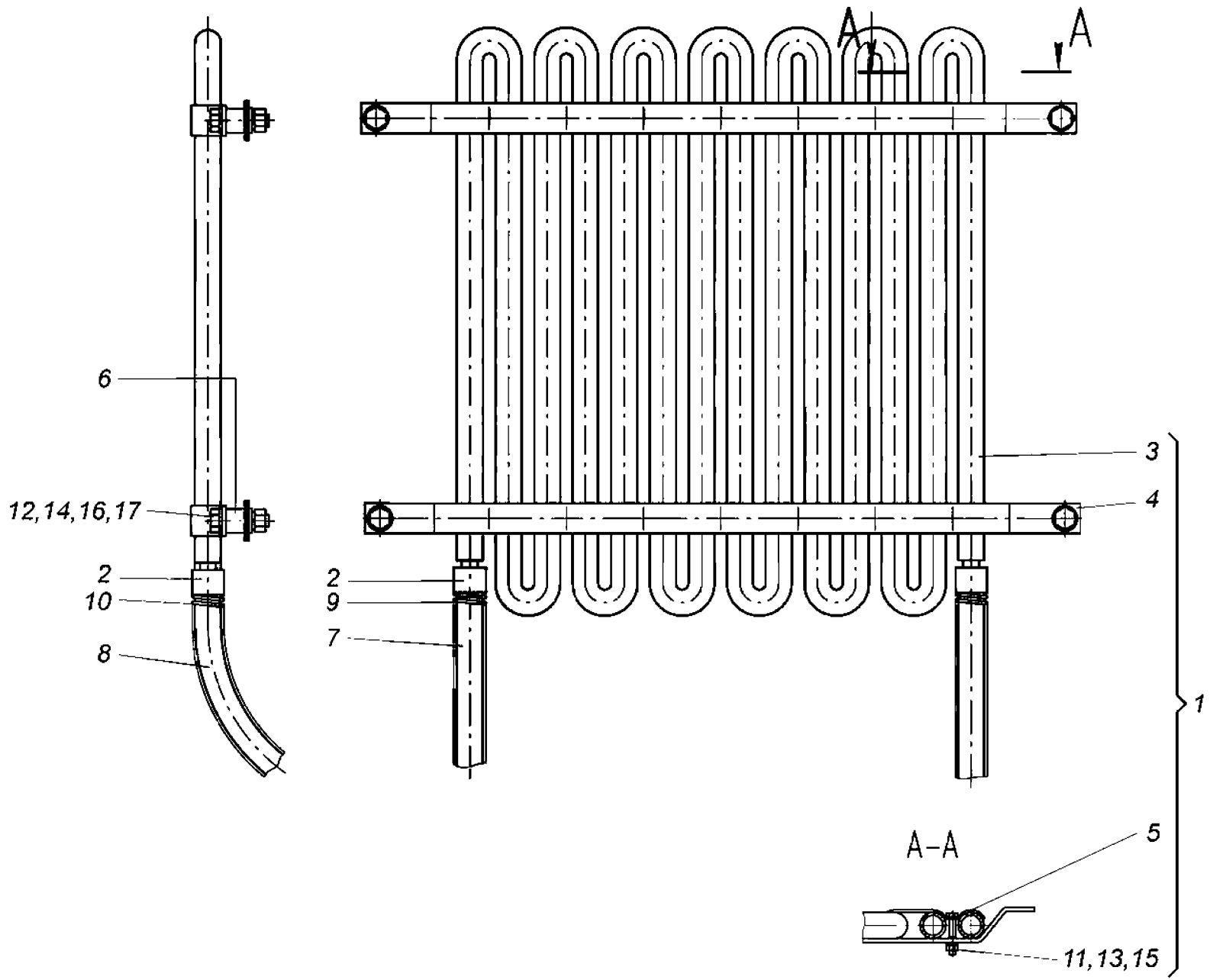


Рисунок, позиция	Обозначение	Количество на трактор			Наименование	
		ХТЗ-150К-03	ХТЗ-150К-09	ХТЗ-150К-12		
<b>10</b>	1	150.08.038	1	1	–	Цепочка
	2	125.08.012	1	1	–	Шторка радиатора
	3	125.08.013	1	1	–	Цепочка с тросом
	4	125.08.016	1	1	–	Ролик
	5	125.08.025	1	1	–	Рамка
	6	125.08.029	1	1	–	Ролик
	7	14.13.201	1	1	–	Кольцо
	8	14.13.203	1	1	–	Наконечник
	9	125.08.105	1	1	–	Ось
	10	125.08.107	1	1	–	Полотно
	11	125.08.113	1	1	–	Ось
	12	125.08.114	1	1	–	Пружина
	13	125.08.117	1	1	–	Ось
	14	125.08.119	1	1	–	Канат
	15	125.08.138	2	2	–	Стержень
	16	150.20.208	1	1	–	Втулка
	17	150.48.250-13	4	4	–	Втулка
	18	M4x8.17473	1	1	–	Винт
	19	8.04.11371	4	4	–	Шайба
	20	2,5x16.397	7	7	–	Шплинт
	21	3h11x32.3128	1	1	–	Штифт

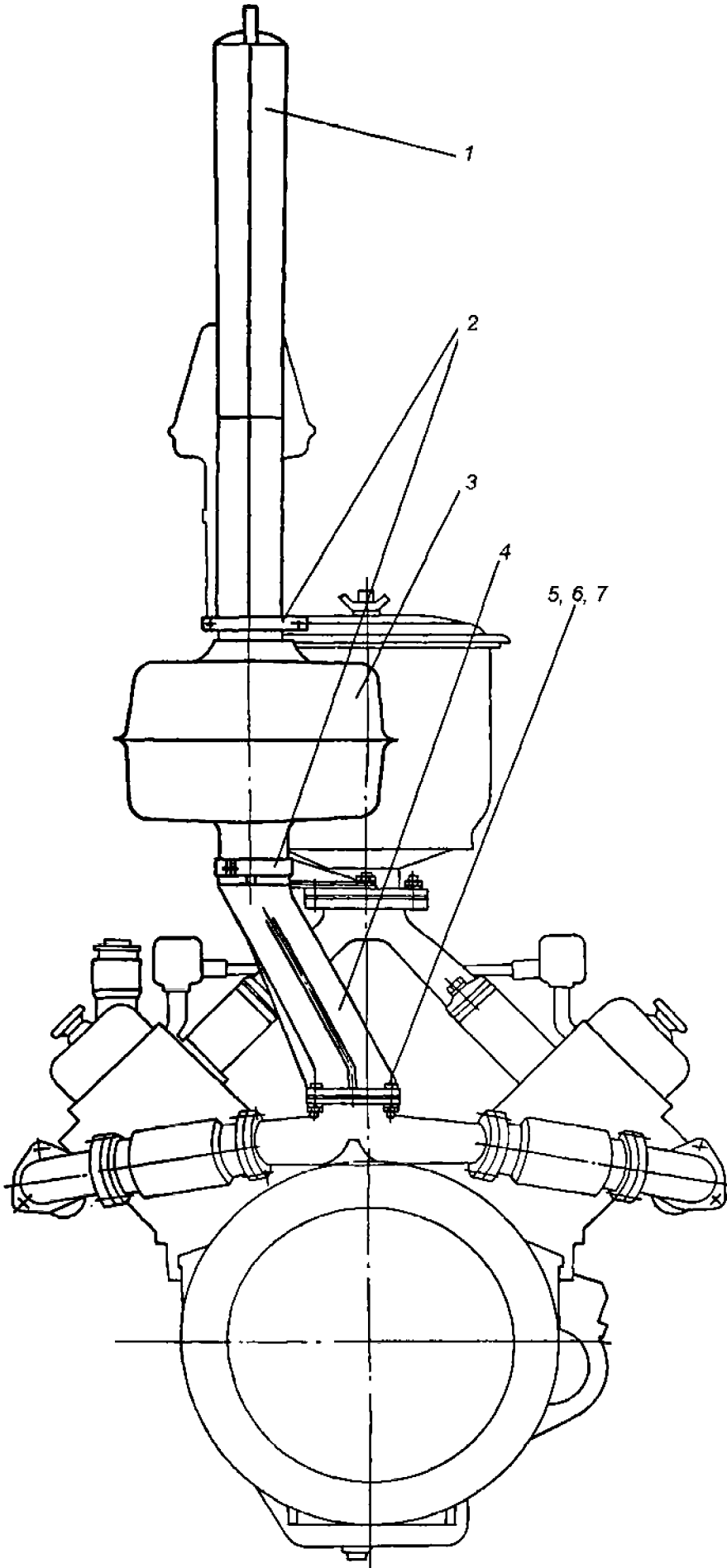


Рисунок, позиция	Обозначение	Количество на трактор			Наименование	
		ХТЗ-150К-03	ХТЗ-150К-09	ХТЗ-150К-12		
<b>11</b>	1	150.08.046-2	-	-	1	Радиатор масляный
	2	ХСВА-20	-	-	4	Хомут
	3	150.08.168	-	-	1	Радиатор
	4	150.08.169	-	-	2	Планка
	5	150.08.175	-	-	2	Лента
	6	163.13.242	-	-	4	Бонка
	7	173.08.105-02	-	-	1	Шланг
	8	173.08.105-03	-	-	1	Шланг
	9	173.08.106-02	-	-	1	Оболочка
	10	173.08.106-03	-	-	1	Оболочка
	11	M6x35.7796	-	-	14	Болт
	12	M8x40.7796	-	-	4	Болт
	13	M6.5915	-	-	14	Гайка
	14	M8.5915	-	-	4	Гайка
	15	6 65Г.6402	-	-	14	Шайба
	16	8 65Г.6402	-	-	4	Шайба
	17	8.04.11371	-	-	4	Шайба

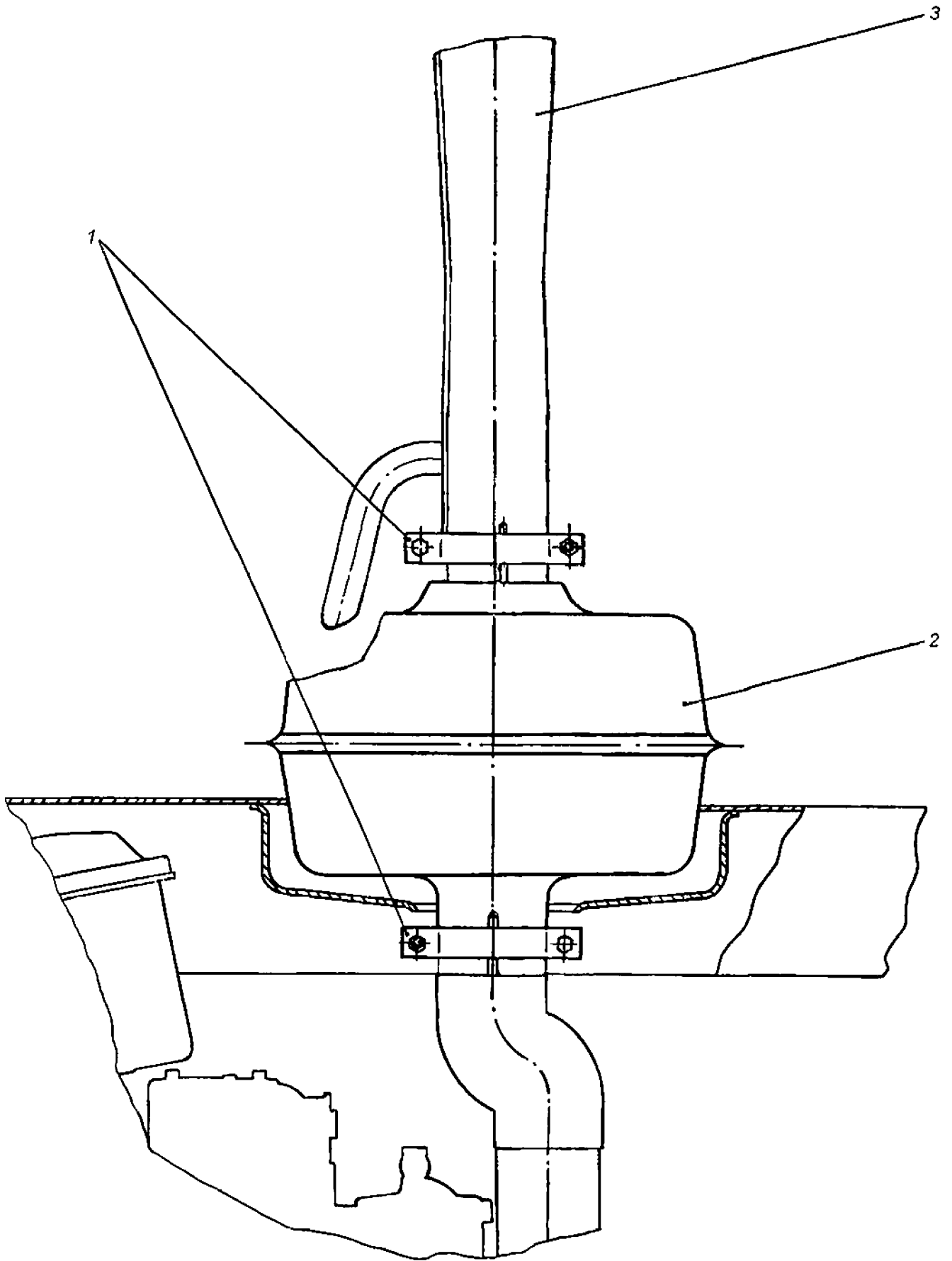




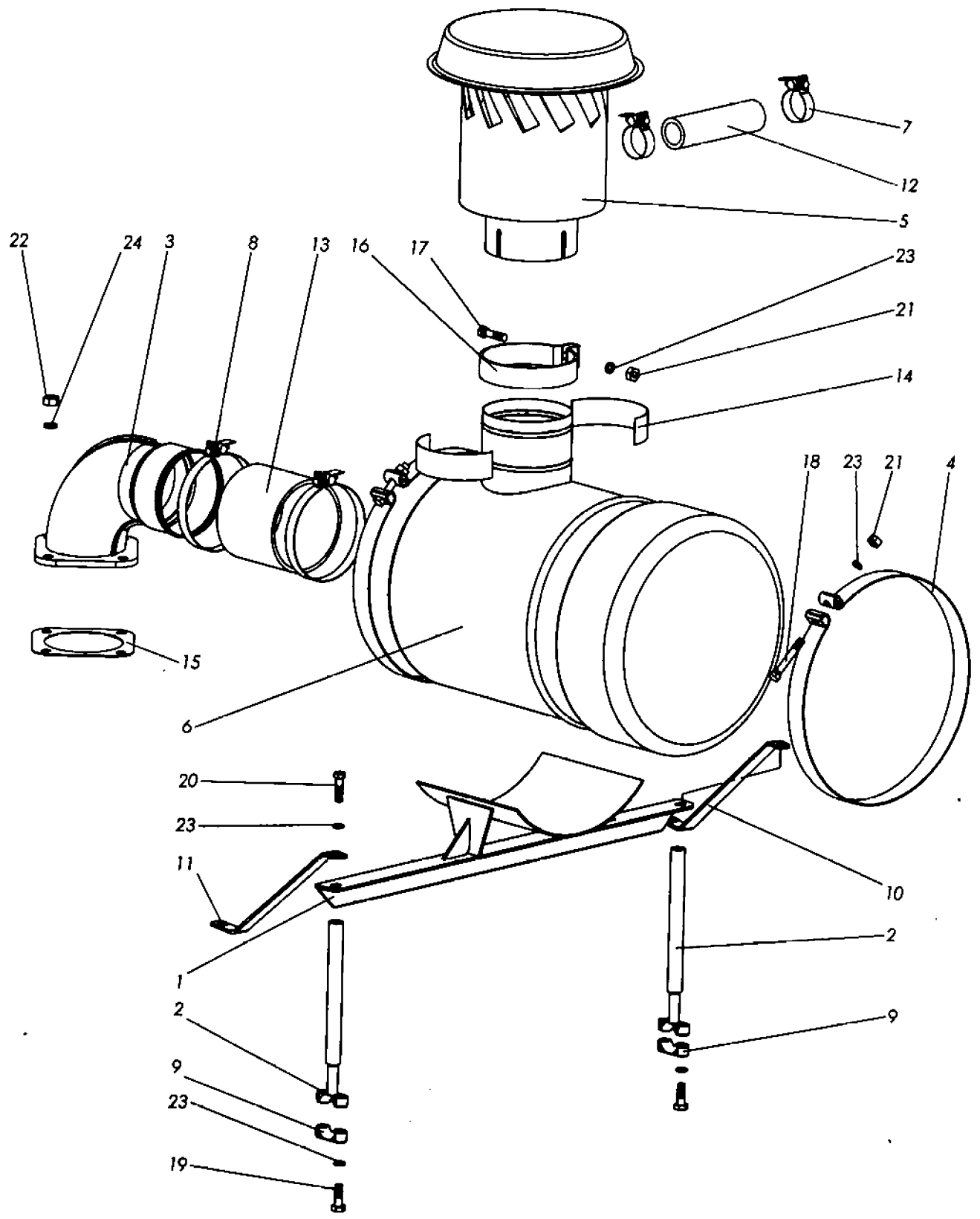
Рисунок, позиция	Обозначение	Количество на трактор			Наименование	
		ХТЗ-150К-03	ХТЗ-150К-09	ХТЗ-150К-12		
<b>Система выпускная</b>						
<b>12</b>	–	151.10.001	–	х	–	Система выпускная
	1	60-07010.20	–	1	–	Эжектор
	2	60-07016.10	–	2	–	Хомут
	3	72-07012.00	–	1	–	Глушитель
	4	151.10.104	–	1	–	Патрубок-кронштейн
	5	M10x45.7796	–	4	–	Болт
	6	M10.5915	–	4	–	Гайка
	7	10 65Г.6402	–	4	–	Шайба



Рисунок, позиция	Обозначение	Количество на трактор			Наименование
		ХТЗ-150К-03	ХТЗ-150К-09	ХТЗ-150К-12	
13 –	151.10.001-2	–	–	х	Система выпуска
1	60-07016.10	–	–	2	Хомут
2	72-07012.00	–	–	1	Глушитель
3	181.10.011	–	–	1	Эжектор

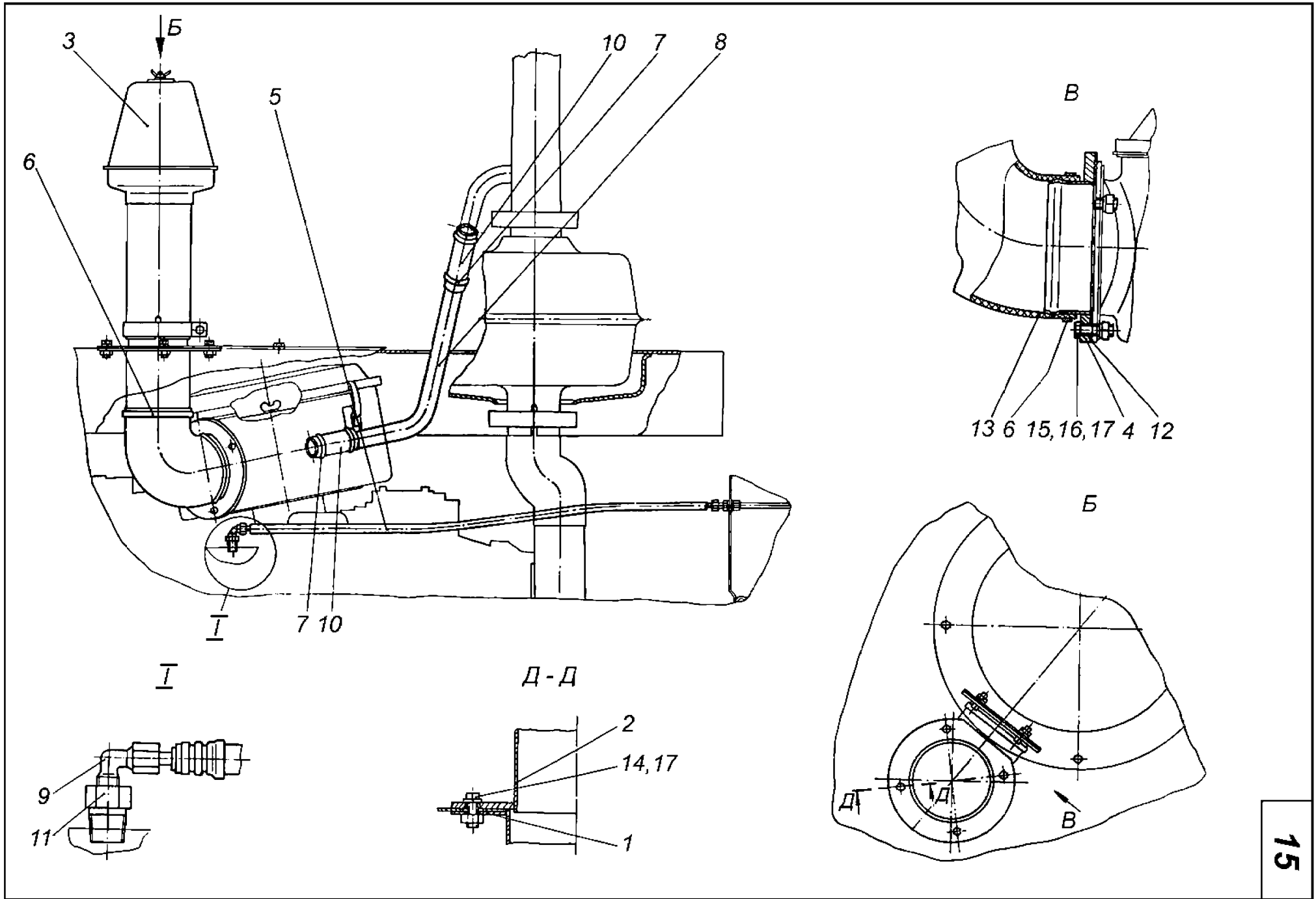


Рисунок, позиция	Обозначение	Количество на трактор			Наименование	
		ХТЗ-150К-03	ХТЗ-150К-09	ХТЗ-150К-12		
<b>Установка воздухоочистителя</b>						
<b>14</b>	–	150.11.001-03	–	х	–	Система очистки воздуха
	1	150.11.011-03	–	1	–	Опора фильтра
	2	150.11.012А	–	2	–	Опора
	3	150.11.015-2	–	1	–	Труба
	4	150.11.016	–	2	–	Хомут
	5	150.11.040-1	–	1	–	Предочиститель
	6	442Д-12с2	–	1	–	Воздухоочиститель
	7	ХСВА-43	–	2	–	Хомут
	8	ХСВА-140	–	2	–	Хомут
	9	150.11.109	–	2	–	Основание
	10	150.11.116	–	1	–	Растяжка
	11	150.11.117	–	1	–	Растяжка
	12	150.11.137-2-01	–	1	–	Шланг
	13	150.11.154	–	1	–	Шланг
	14	150.11.160	–	2	–	Вкладыш
	15	60-12133-20	–	1	–	Прокладка
	16	163.11.102	–	1	–	Хомут
	17	М10х45.7795	–	1	–	Болт
	18	М10х70.7795	–	2	–	Болт
	19	М10х30.7796	–	2	–	Болт
	20	М10х35.7796	–	4	–	Болт
	21	М10.5915	–	3	–	Гайка
	22	М12 х1,25.5915	–	4	–	Гайка
	23	10 65Г.6402	–	9	–	Шайба
	24	12 65Г.6402	–	4	–	Шайба

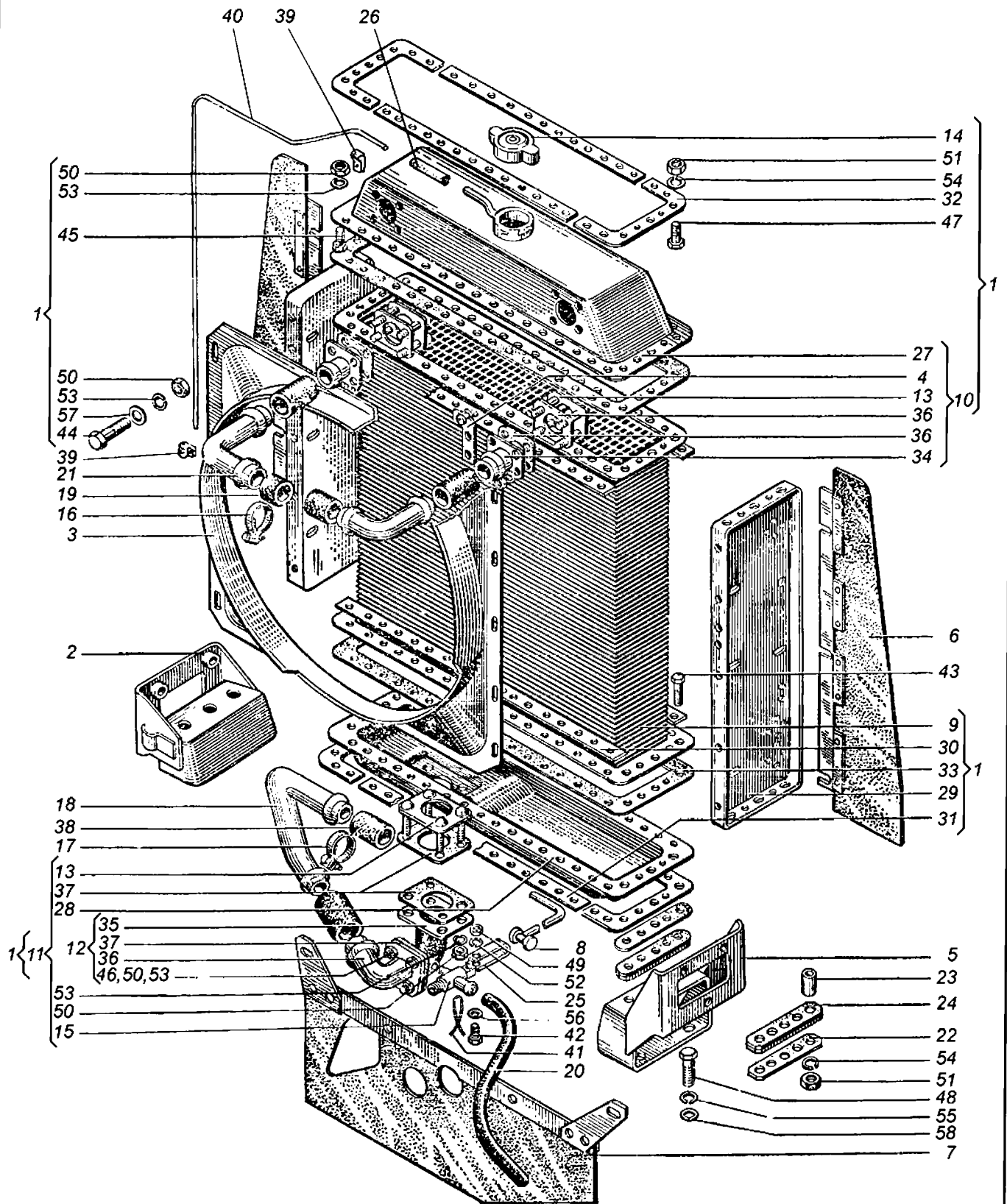


Рисунок, позиция	Обозначение	Количество на трактор			Наименование	
		ХТЗ-150К-03	ХТЗ-150К-09	ХТЗ-150К-12		
15	–	15.11.001-2	–	–	х	Установка воздушного фильтра
	1	151.11.030	–	–	1	Фланец
	2	151.11.031	–	–	1	Патрубок
	3	60-12023.00	–	–	1	Моноциклон
	4	163.11.011-1	–	–	1	Патрубок
	5	163.11.015	–	–	1	Трубка
	6	5320-1109365-01	–	–	2	Хомут
	7	ХСВА-43	–	–	4	Хомут
	8	151.11.133А	–	–	1	Трубка
	9	125.64.259-1	–	–	1	Угольник
	10	150.54.104-1	–	–	2	Рукав
	11	163.00.120	–	–	1	Переходник
	12	163.11.104-1	–	–	1	Прокладка
	13	4310-1109375	–	–	1	Шланг
	14	M10x25.7796	–	–	4	Болт
	15	M10x30.7796	–	–	3	Болт
	16	M10.5915	–	–	3	Гайка
	17	10 65Г.6402	–	–	7	Шайба





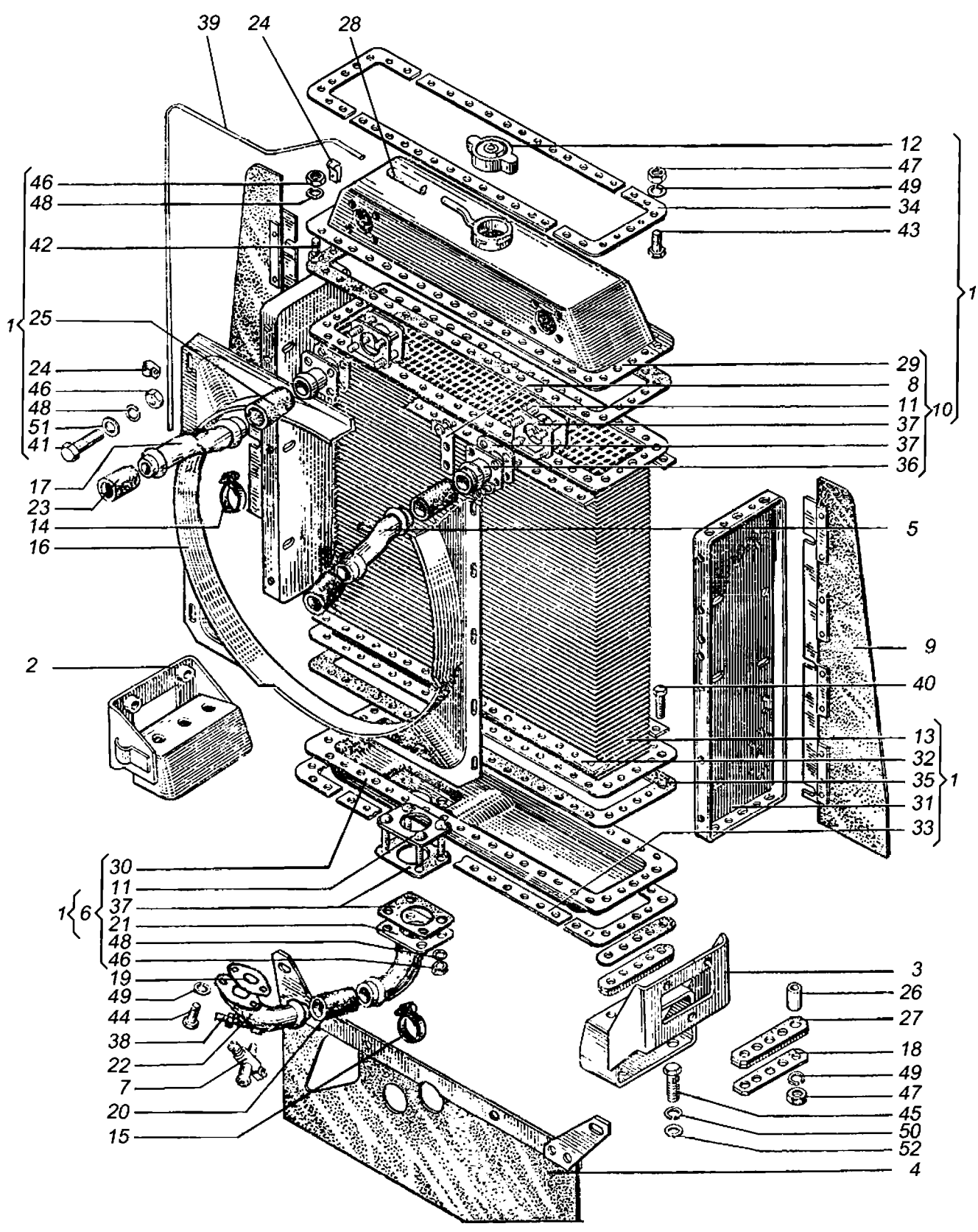
Рисунок, позиция	Обозначение	Количество на трактор			Наименование	
		ХТЗ-150К-03	ХТЗ-150К-09	ХТЗ-150К-12		
<b>Система охлаждения двигателя</b>						
<b>16</b>	–	150.13.001-1А	х	–	–	Система охлаждения двигателя
	1	150.13.011-9	1	–	–	Радиатор
	2	150.13.012-3	1	–	–	Кронштейн левый
	3	150.13.015-2	1	–	–	Кожух
	4	150.13.019-2	1	–	–	Кронштейн
	5	150.13.022-3	1	–	–	Кронштейн правый
	6	150.13.030-2	2	–	–	Перегородка
	7	150.13.032	1	–	–	Перегородка
	8	150.13.034А	1	–	–	Рукоятка
	9	150.13.085	1	–	–	Сердцевина
	10	150.13.086	1	–	–	Бак
	11	150.13.087	1	–	–	Бак
	12	150.13.088	1	–	–	Патрубок
	13	150.13.091	3	–	–	Фланец
	14	150.13.093	1	–	–	Пробка
	15	01-176000	1	–	–	Кран ПС-10
	16	ХСВА-52	8	–	–	Хомут
	17	ХСВА-73	4	–	–	Хомут
	18	150.13.107-3	1	–	–	Труба
	19	150.13.114А	4	–	–	Шланг
	20	150.13.125-1	2	–	–	Шланг
	21	150.13.131-3	2	–	–	Труба
	22	150.13.134	4	–	–	Пластина
	23	150.13.136	6	–	–	Втулка
	24	150.13.138	4	–	–	Подушка
	25	150.13.172	1	–	–	Вилка
	26	150.13.179-01	1	–	–	Шланг
	27	150.13.200	1	–	–	Бак
	28	150.13.201	1	–	–	Бак
	29	150.13.202	2	–	–	Стойка
	30	150.13.203	4	–	–	Накладка
	31	150.13.204	4	–	–	Накладка
	32	150.13.205	4	–	–	Накладка
	33	150.13.206	2	–	–	Прокладка
	34	150.13.211А	2	–	–	Патрубок
	35	150.13.212А	1	–	–	Патрубок
	36	150.13.213А	1	–	–	Патрубок
	37	150.13.215	7	–	–	Прокладка
	38	125.13.256А	2	–	–	Шланг
	39	125.64.254	2	–	–	Скоба



Рисунок, позиция	Обозначение	Количество на трактор			Наименование
		ХТЗ-150К-03	ХТЗ-150К-09	ХТЗ-150К-12	
16 40	156А.13.114	1	–	–	Трубка
41	ПЖ-1,6х100	2	–	–	Проволока
42	М6х30.7795	1	–	–	Болт
43	М10х65.7795	6	–	–	Болт
44	М8х20.7796	4	–	–	Болт
45	М8х25.7796	76	–	–	Болт
46	М8х30.7796	4	–	–	Болт
47	М10х25.7796	12	–	–	Болт
48	М12х25.7796	6	–	–	Болт
49	М6.5915	1	–	–	Гайка
50	М8.5915	100	–	–	Гайка
51	М10.5915	12	–	–	Гайка
52	6 65Г.6402	1	–	–	Шайба
53	8 65Г.6402	104	–	–	Шайба
54	10 65Г.6402	12	–	–	Шайба
55	12 65Г.6402	6	–	–	Шайба
56	6.04.11371	2	–	–	Шайба
57	8.04.11371	8	–	–	Шайба
58	12.04.11371	6	–	–	Шайба

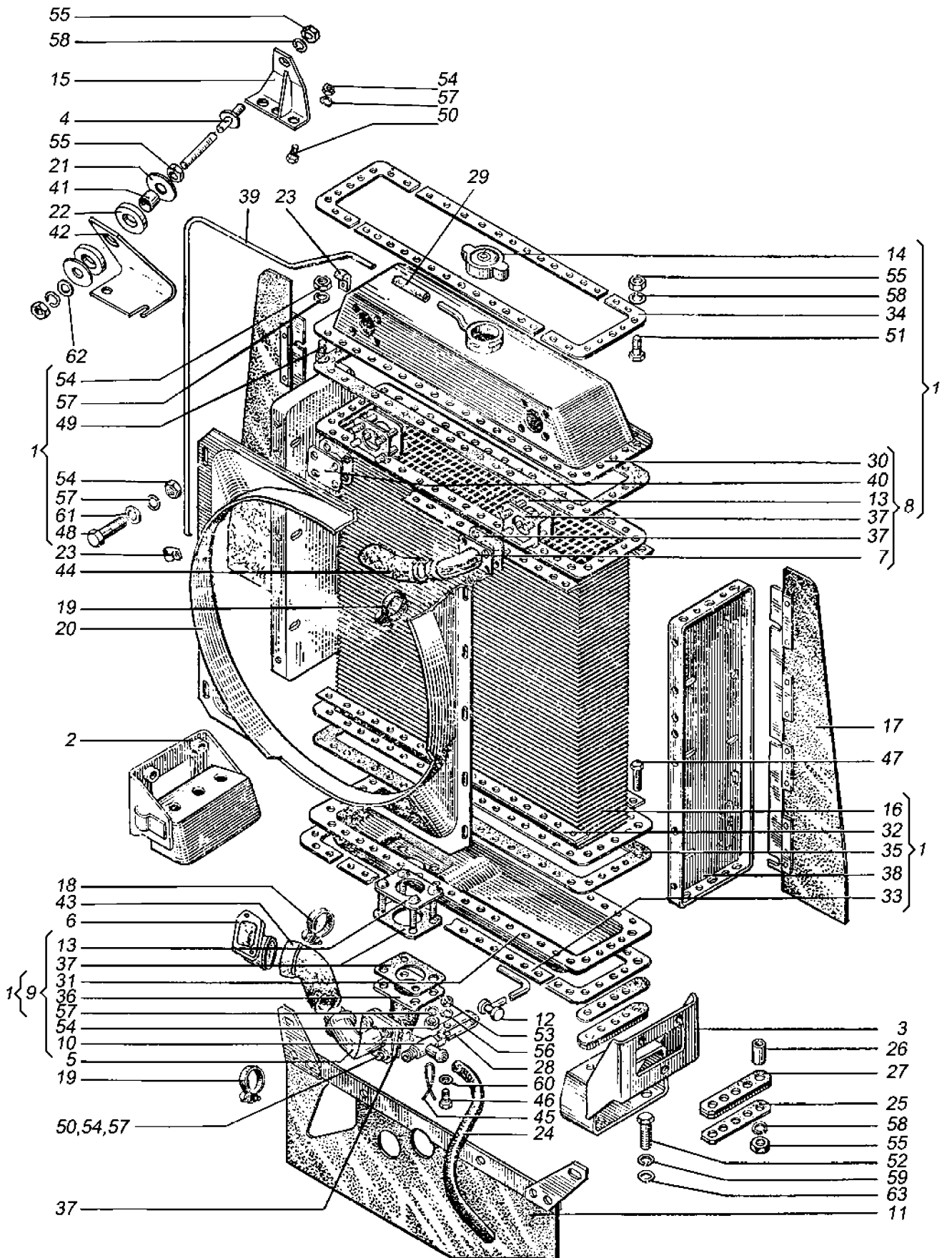
Рисунок, позиция	Обозначение	Количество на трактор			Наименование
		ХТЗ-150К-03	ХТЗ-150К-09	ХТЗ-150К-12	
17 -	172.13.001-1	-	x	-	Система охлаждения двигателя
1	172.13.011-1	-	1	-	Радиатор
2	172.13.012	-	1	-	Кронштейн левый
3	172.13.022	-	1	-	Кронштейн правый
4	172.13.032-1	-	1	-	Перегородка
5	172.13.035	-	1	-	Труба
6	172.13.087-1	-	1	-	Бак
7	01-176000	-	1	-	Кран ПС-10
8	150.13.019-2	-	1	-	Кронштейн
9	150.13.030-2	-	2	-	Перегородка
10	150.13.086	-	1	-	Бак
11	150.13.091	-	3	-	Фланец
12	150.13.093	-	1	-	Пробка
13	180.13.085	-	1	-	Сердцевина
14	ХСВА-52	-	8	-	Хомут
15	ХСВА-73	-	2	-	Хомут
16	172.13.106	-	1	-	Кожух
17	172.13.132	-	1	-	Труба
18	172.13.134	-	4	-	Пластина
19	172.13.139-1	-	1	-	Прокладка
20	172.13.144-1	-	1	-	Шланг
21	172.13.145	-	1	-	Патрубок
22	172.13.146	-	1	-	Патрубок
23	120.13.128	-	2	-	Шланг
24	125.64.254	-	2	-	Скоба
25	150.13.114А	-	2	-	Шланг
26	150.13.136	-	6	-	Втулка
27	150.13.138	-	4	-	Подушка
28	150.13.179-01	-	1	-	Шланг
29	150.13.200	-	1	-	Бак
30	150.13.201	-	1	-	Бак
31	150.13.202	-	2	-	Стойка
32	150.13.203	-	4	-	Накладка
33	150.13.204	-	4	-	Накладка
34	150.13.205	-	4	-	Накладка
35	150.13.206	-	2	-	Прокладка
36	150.13.211А	-	2	-	Патрубок
37	150.13.215	-	7	-	Прокладка
38	150М.95.308	-	1	-	Штуцер
39	156А.13.114	-	1	-	Трубка
40	М10х65.7795	-	6	-	Болт

Рисунок, позиция	Обозначение	Количество на трактор			Наименование
		ХТЗ-150К-03	ХТЗ-150К-09	ХТЗ-150К-12	
17 41	M8x20.7796	–	12	–	Болт
42	M8x25.7796	–	76	–	Болт
43	M10x25.7796	–	6	–	Болт
44	M10x30.7796	–	2	–	Болт
45	M12x25.7796	–	4	–	Болт
46	M8.5915	–	92	–	Гайка
47	M10.5915	–	12	–	Гайка
48	8 65Г.6402	–	92	–	Шайба
49	10 65Г.6402	–	14	–	Шайба
50	12 65Г.6402	–	4	–	Шайба
51	8.04.11371	–	12	–	Шайба
52	12.04.11371	–	4	–	Шайба



Рисунок, позиция	Обозначение	Количество на трактор			Наименование	
		ХТЗ-150К-03	ХТЗ-150К-09	ХТЗ-150К-12		
18	–	173.13.001	–	–	Х	Система охлаждения двигателя
	1	173.13.010-1	–	–	1	Радиатор
	2	173.13.012	–	–	1	Кронштейн левый
	3	173.13.022	–	–	1	Кронштейн правый
	4	173.13.025	–	–	1	Тяга
	5	173.13.030	–	–	1	Патрубок
	6	173.13.032-1	–	–	1	Патрубок
	7	173.13.046	–	–	1	Патрубок
	8	173.13.086	–	–	1	Бак
	9	173.13.087	–	–	1	Бак
	10	01-176000	–	–	1	Кран ПС-10
	11	150.13.032	–	–	1	Перегородка
	12	150.13.034А	–	–	1	Рукоятка
	13	150.13.091	–	–	3	Фланец
	14	150.13.093	–	–	1	Пробка
	15	163.13.027	–	–	1	Кронштейн
	16	180.13.085	–	–	1	Сердцевина
	17	180Р.13.030	–	–	2	Перегородка
	18	5320-1303030 (ХСВА-80)	–	–	1	Хомут
	19	5320-1303030 (ХСВА-73)	–	–	3	Хомут
	20	173.13.106	–	–	1	Кожух
	21	74.13.427	–	–	2	Шайба
	22	74.13.430	–	–	2	Амортизатор
	23	125.64.254	–	–	2	Скоба
	24	150.13.125-1	–	–	1	Шланг
	25	150.13.134	–	–	4	Пластина
	26	150.13.136	–	–	6	Втулка
	27	150.13.138	–	–	4	Подушка
	28	150.13.172	–	–	1	Вилка
	29	150.13.179-01	–	–	1	Шланг
	30	150.13.200	–	–	1	Бак
	31	150.13.201	–	–	1	Бак
	32	150.13.203	–	–	4	Накладка
	33	150.13.204	–	–	4	Накладка
	34	150.13.205	–	–	4	Накладка
	35	150.13.206	–	–	2	Прокладка
	36	150.13.212А	–	–	1	Патрубок
	37	150.13.215	–	–	7	Прокладка
	38	151К.13.202	–	–	2	Стойка
	39	156А.13.114	–	–	1	Трубка
	40	156А.13.115	–	–	1	Заглушка

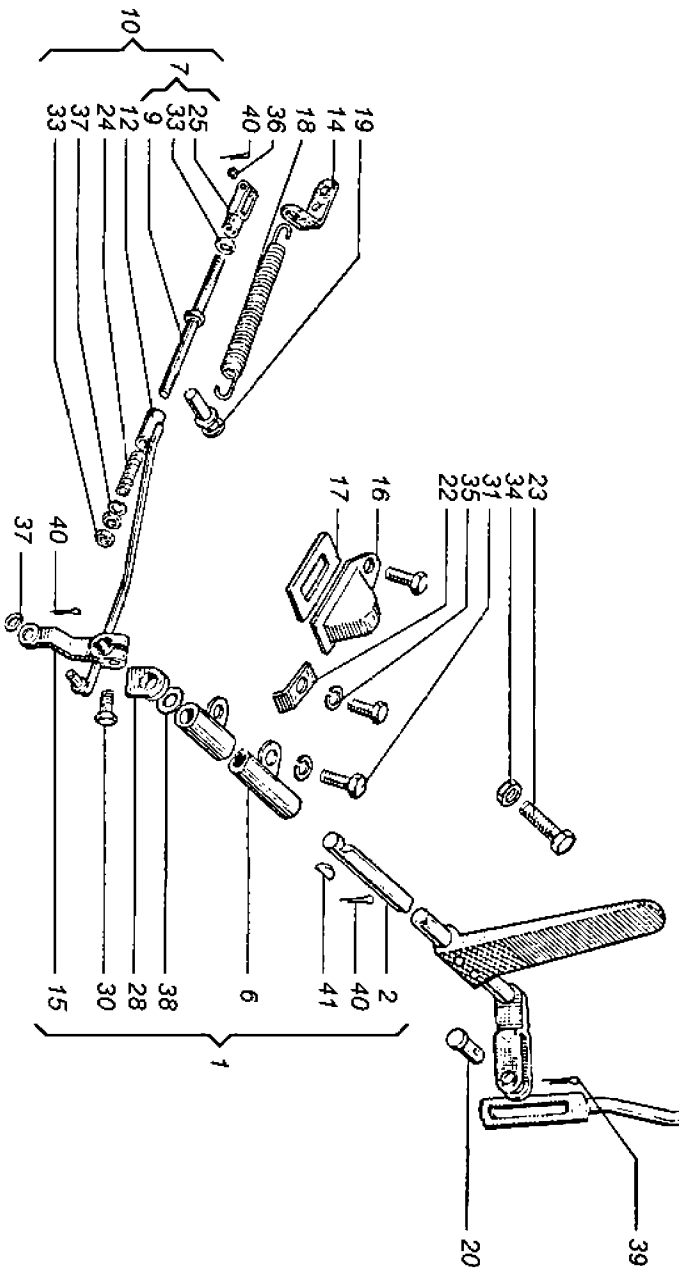


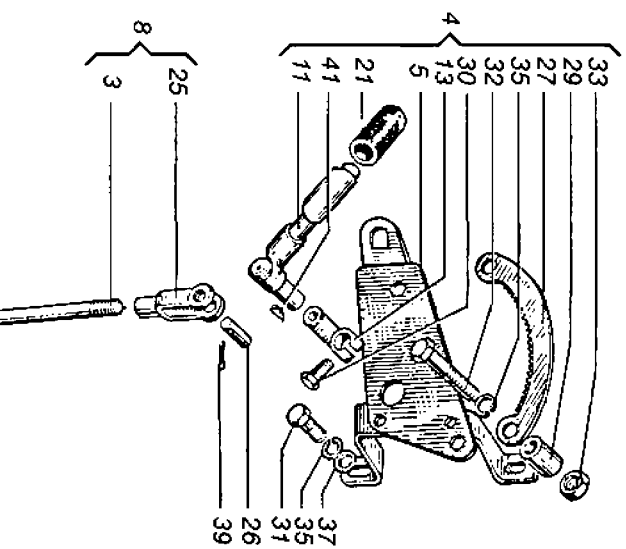


Рисунок, позиция	Обозначение	Количество на трактор			Наименование
		ХТЗ-150К-03	ХТЗ-150К-09	ХТЗ-150К-12	
18 41	163.13.239	-	-	1	Втулка
42	163.13.243	-	-	1	Кронштейн
43	740.02-1303026	-	-	1	Рукав
44	4320-1303010	-	-	1	Шланг
45	ПЖ-1,6x100	-	-	1	Проволока
46	M6x30.7795	-	-	1	Болт
47	M10x65.7795	-	-	6	Болт
48	M8x20.7796	-	-	6	Болт
49	M8x25.7796	-	-	73	Болт
50	M8x30.7796	-	-	7	Болт
51	M10x25.7796	-	-	6	Болт
52	M12x25.7796	-	-	4	Болт
53	M6.5915	-	-	1	Гайка
54	M8.5915	-	-	104	Гайка
55	M10.5915	-	-	15	Гайка
56	6 65Г.6402	-	-	1	Шайба
57	8 65Г.6402	-	-	104	Шайба
58	10 65Г.6402	-	-	14	Шайба
59	12 65Г.6402	-	-	4	Шайба
60	6.04.11371	-	-	2	Шайба
61	8.04.11371	-	-	7	Шайба
62	10.04.11371	-	-	1	Шайба
63	12.04.11371	-	-	4	Шайба

Рисунок, позиция	Обозначение	Количество на трактор			Наименование
		ХТЗ-150К-03	ХТЗ-150К-09	ХТЗ-150К-12	
<b>Управление двигателем</b>					
19	– 151.20.001	–	х	–	Управление двигателем
	– 151.20001-1	–	–	х	Управление двигателем
	– 150.20.001-2	х	–	–	Управление двигателем
1	150.20.011-2	1	1	1	Педаль
2	150.20.012	1	1	1	Валик
3	150.20.015-2	1	1	1	Тяга
4	150.20.017-2	1	1	1	Акселератор
5	150.20.019-2	1	1	1	Кронштейн
6	150.20.029-1	1	1	1	Опора
7	150.20.038-4	1	–	–	Тяга
8	150.20.039-1	1	1	1	Тяга
9	150.20.040	1	–	–	Тяга
10	150.20.050А	1	–	–	Тяга
11	150.20.053	1	1	1	Рычаг
12	150.20.060	1	–	–	Тяга
13	150.20.105-1	1	1	1	Рычаг
14	150.20.126-4	1	–	–	Зацеп
15	150.20.152-1	1	1	1	Рычаг
16	150.20.177	1	1	1	Крышка
17	150.20.178	1	1	1	Прокладка
18	150.20.204	1	–	–	Пружина
19	150.20.205Б	1	–	–	Палец
20	150.20.209	1	1	1	Ось
21	150.20.211	1	1	1	Трубка
22	150.45.255	1	1	1	Зажим
23	5.23.139	1	1	1	Болт
24	5.43.130	1	–	–	Пружина
25	54.02.471-1А	2	2	2	Вилка
26	54.02.484	1	1	1	Палец
27	125.20.133	1	1	1	Сектор

Рисунок, позиция	Обозначение	Количество на трактор			Наименование
		ХТЗ-150К-03	ХТЗ-150К-09	ХТЗ-150К-12	
19 28	125.20.235	1	1	1	Прокладка
29	125.20.237	2	2	2	Втулка
30	125.64.279	2	2	2	Болт
31	M8x20.7796	7	7	7	Болт
32	M8x55.7796	2	2	2	Болт
33	M8.5915	5	3	3	Гайка
34	M10.5915	1	1	1	Гайка
35	8 65Г.6402	10	10	10	Шайба
36	6.04.11371	1	–	–	Шайба
37	8.04.11371	6	4	4	Шайба
38	14.04.11371	1	1	1	Шайба
39	2x12.397	3	3	3	Шплинт
40	3,2x20.397	3	1	1	Шплинт
41	4x6,5.24071	2	2	2	Шпонка



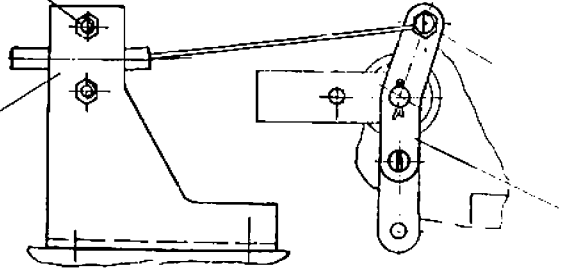


Рисунок, позиция	Обозначение	Количество на трактор			Наименование	
		ХТЗ-150К-03	ХТЗ-150К-09	ХТЗ-150К-12		
20	1	151.20.050-4	–	1	–	Тяга подачи топлива
	2	150А.20.060-1	–	1	–	Тяга
	3	170.20.033-01	–	1	–	Тяга
	4	172.20.028-1	–	1	–	Рычаг
	5	151.20.175	–	1	–	Кронштейн
	6	151.20.182-4	–	1	–	Тяга
	7	151.20.201	–	1	–	Рычаг
	8	5.43.130	–	1	–	Пружина
	9	7.38.120	–	2	–	Зацеп
	10	54.20.405	–	1	–	Палец
	11	150.20.174А	–	1	–	Пружина
	12	150.97.104	–	1	–	Планка
	13	151М.97.121А-01	–	1	–	Вилка
	14	172.20.172-1	–	1	–	Кронштейн
	15	М8х20.7796	–	2	–	Болт
	16	М6х25.7798	–	2	–	Болт
	17	М5х14.17473	–	2	–	Винт
	18	М6х14.17473	–	1	–	Винт
	19	М6.5915	–	2	–	Гайка
	20	М8.5915	–	4	–	Гайка
	21	М10.5915	–	1	–	Гайка
	22	5 65Г.6402	–	2	–	Шайба
	23	6 65Г.6402	–	3	–	Шайба
	24	8 65Г.6402	–	1	–	Шайба
	25	8.04.11371	–	3	–	Шайба
	26	3,2х16.397	–	3	–	Шплинт

Д

16,19,23

14



25

7

21

13

10,26

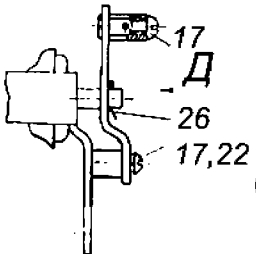
Б

17

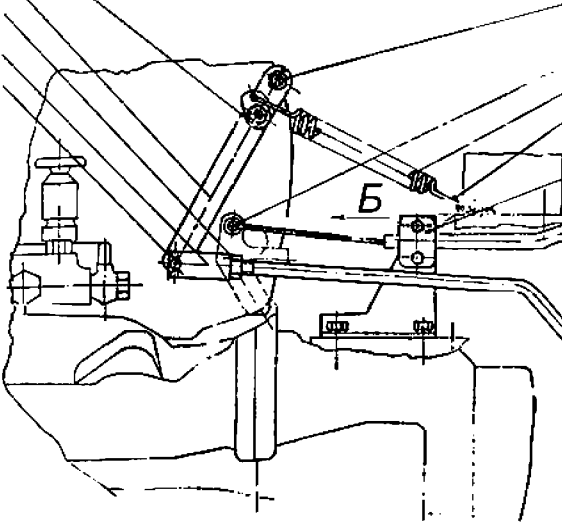
Д

26

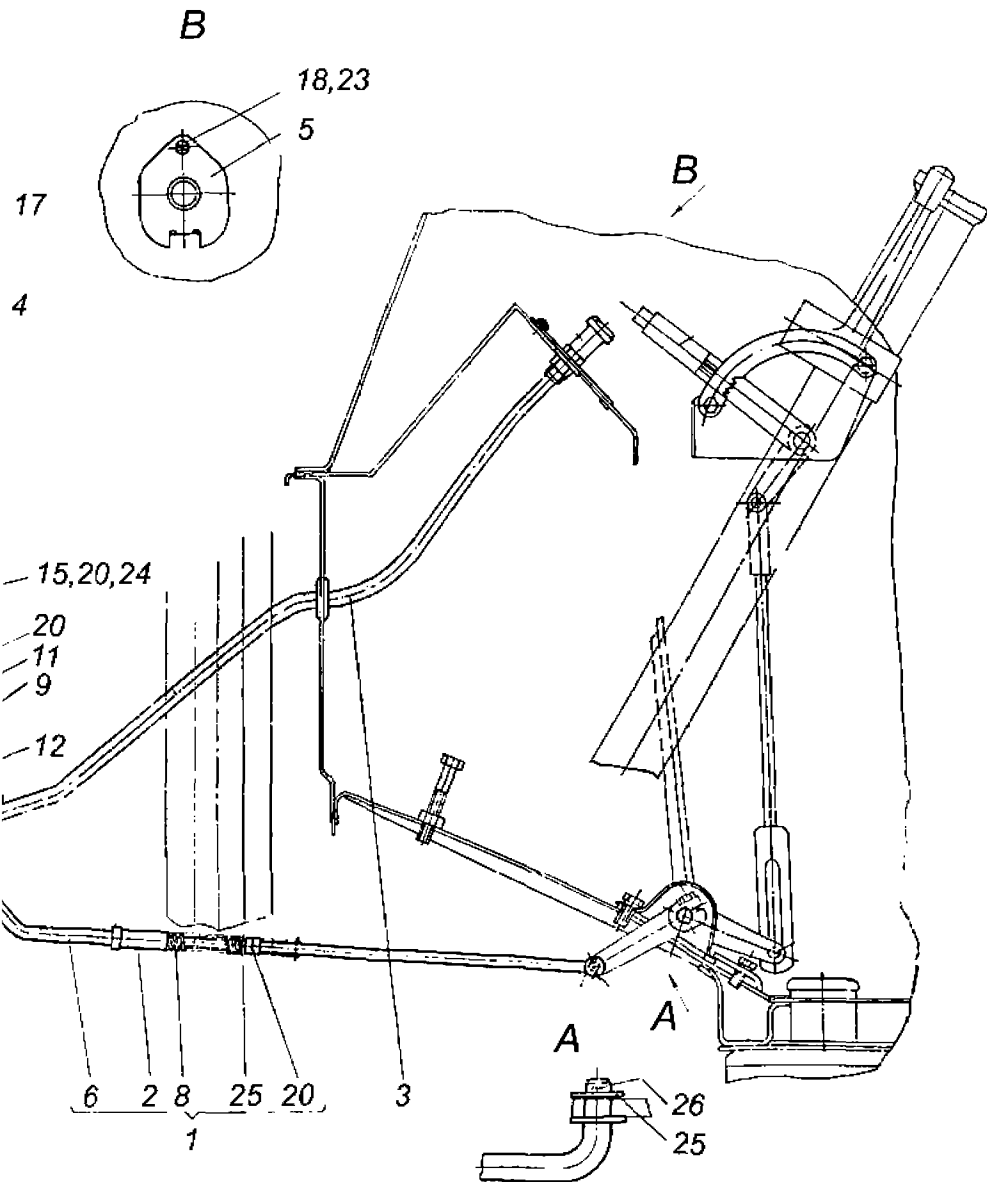
17,22



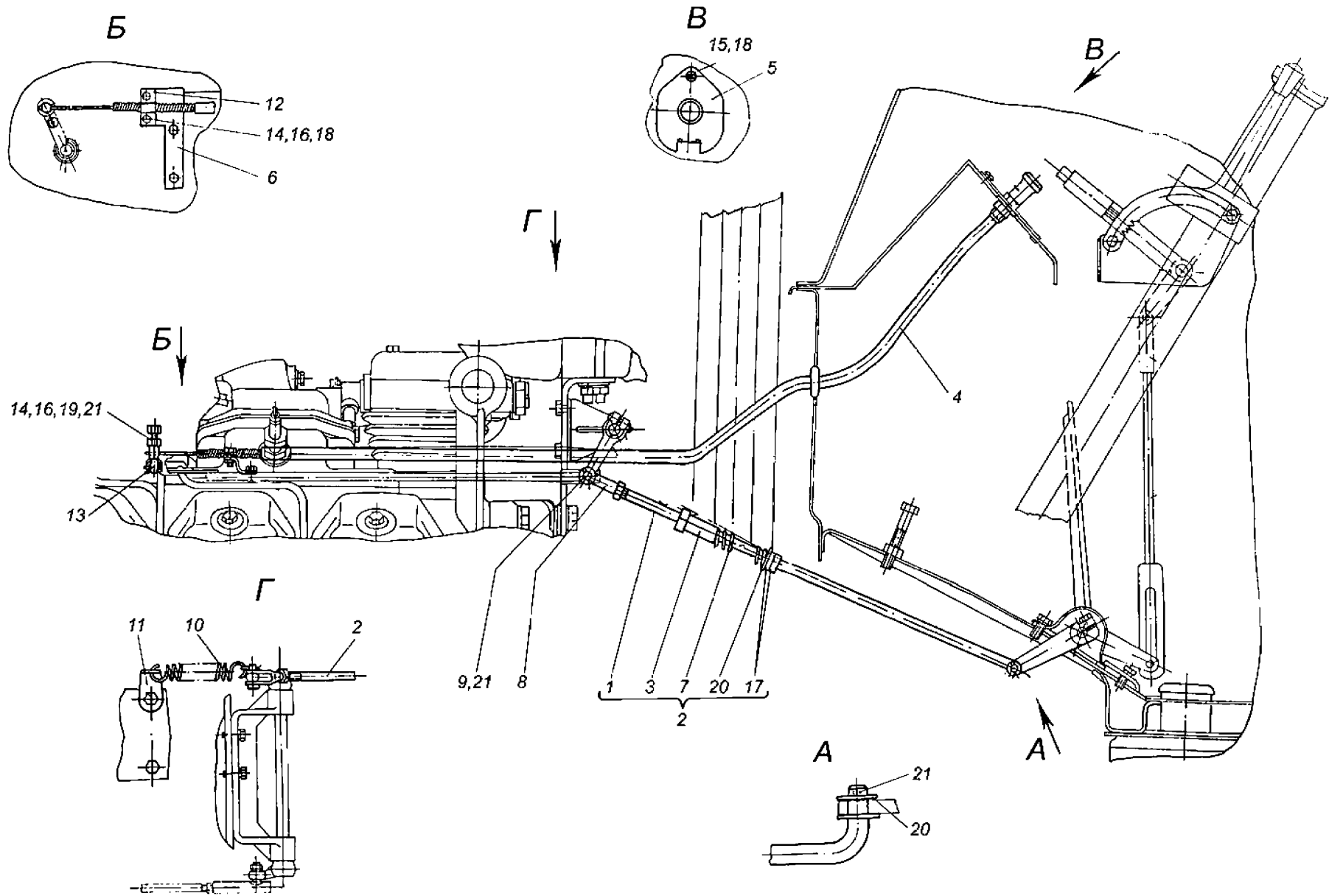
Б



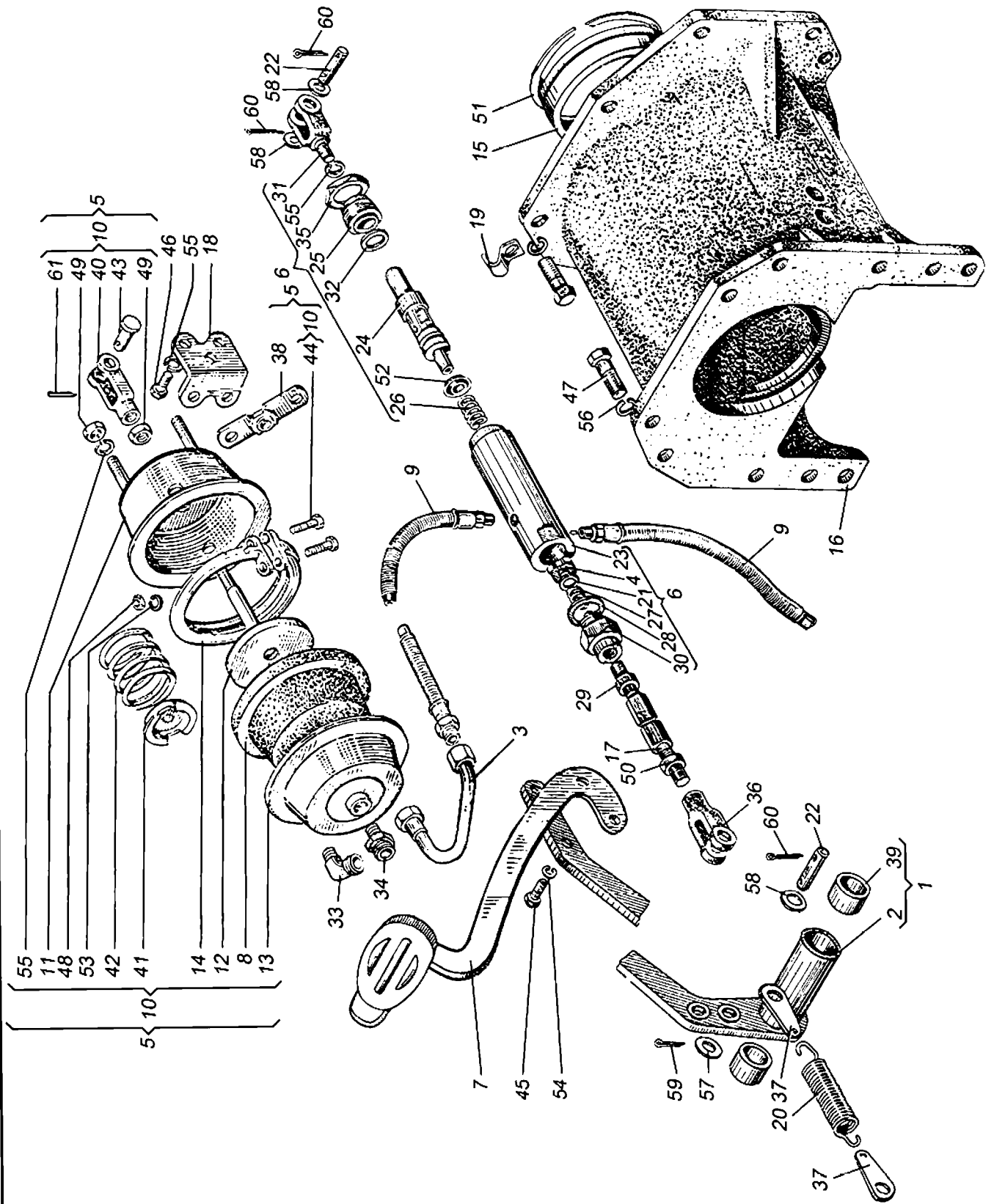




Рисунок, позиция	Обозначение	Количество на трактор			Наименование	
		ХТЗ-150К-03	ХТЗ-150К-09	ХТЗ-150К-12		
21	1	151.20.040	-	-	1	Тяга
	2	151.20.050-5	-	-	1	Тяга подачи топлива
	3	150А.20.060-1	-	-	1	Тяга
	4	170.20.033-04	-	-	1	Тяга
	5	151.20.175	-	-	1	Кронштейн
	6	151.20.320	-	-	1	Кронштейн
	7	5.43.130	-	-	1	Пружина
	8	54.02.471-1А	-	-	1	Вилка
	9	54.20.405	-	-	1	Палец
	10	150.20.174А	-	-	1	Пружина
	11	150.45.278	-	-	1	Планка
	12	150.97.104	-	-	1	Планка
	13	163.20.202	-	-	1	Шарнир
	14	М6х25.7798	-	-	3	Болт
	15	М6х14.17473	-	-	1	Винт
	16	М6.5915	-	-	3	Гайка
	17	М8.5915	-	-	3	Гайка
	18	6 65Г.6402	-	-	3	Шайба
	19	6.04.11371	-	-	1	Шайба
	20	8.04.11371	-	-	2	Шайба
	21	3,2х16.397	-	-	3	Шплинт



Рисунок, позиция	Обозначение	Количество на трактор			Наименование
		ХТЗ-150К-03	ХТЗ-150К-09	ХТЗ-150К-12	
<b>Управление муфтой главного сцепления</b>					
22	– 151.21.012-3	х	х	–	Управление муфтой главного сцепления
	– 173.21.012-1	–	–	х	Управление муфтой главного сцепления
	1 151.21.029-1А	1	1	–	Рычаг педали
	173.21.029	–	–	1	Рычаг педали
	2 151.21.030А	1	1	–	Рычаг педали
	173.21.030	–	–	1	Рычаг педали
	3 151.21.035-2	1	1	–	Трубка пневмокамеры
	120.21.035	–	–	1	Трубка пневмокамеры
	4 151.21.041Б	1	1	1	Клапан
	5 151.21.042	1	1	–	Пневмокамера с пластиной
	6 125.20.057-1	1	1	1	Сервомеханизм
	7 150.40.024-3	1	1	1	Удлинитель
	8 100-3519150	1	1	1	Диафрагма
	9 200-3506060-Б1	2	2	2	Шланг
	10 500-3519010-01	1	1	–	Камера тормозная
	163.21.021	–	–	1	Пневмокамера
	11 500-3519020-10	1	1	1	Корпус
	12 500-3519030-А	1	1	–	Шток
	163.21.022	–	–	1	Шток
	13 500-3519040	1	1	1	Крышка
	14 500-3519058	1	1	1	Хомутик
	15 151.21.252	1	–	–	Стакан
	16 151.21.256-4А	1	1	–	Корпус проставочный
	17 151.21.270-1	1	1	–	Тяга сервомеханизма
	163.21.024-1	–	–	1	Тяга сервомеханизма
	18 151.21.276А	1	1	–	Кронштейн
	163.21.103-1	–	–	1	Кронштейн
	19 151.21.286-1	1	1	–	Скоба
	20 151.64.172	1	1	1	Пружина
	21 7.38.117	1	1	1	Шайба
	22 54.40.440	2	2	–	Палец
	23 125.20.137-1	1	1	1	Корпус
	24 125.20.138-1	1	1	1	Плунжер
	25 125.20.139-1	1	1	1	Гайка
	26 125.20.144-2	1	1	1	Пружина
	27 125.20.145-1	1	1	1	Пружина
	28 125.20.146-1	1	1	1	Прокладка
	29 125.20.240-1	1	1	1	Гайка
	30 125.20.246	1	1	1	Гайка

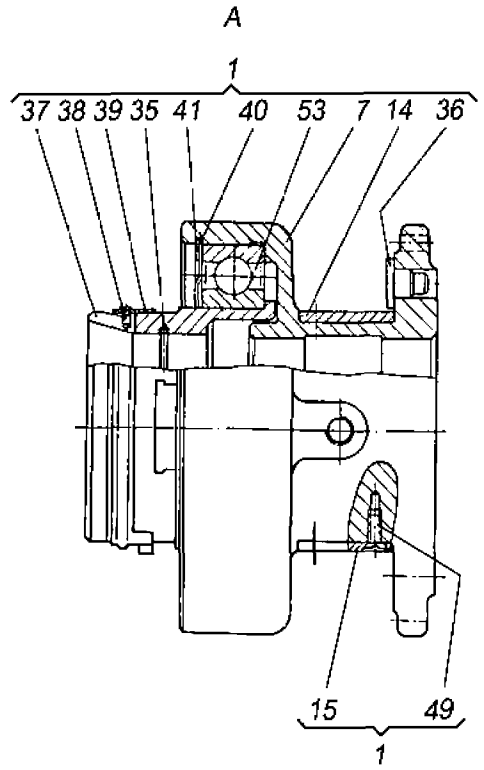
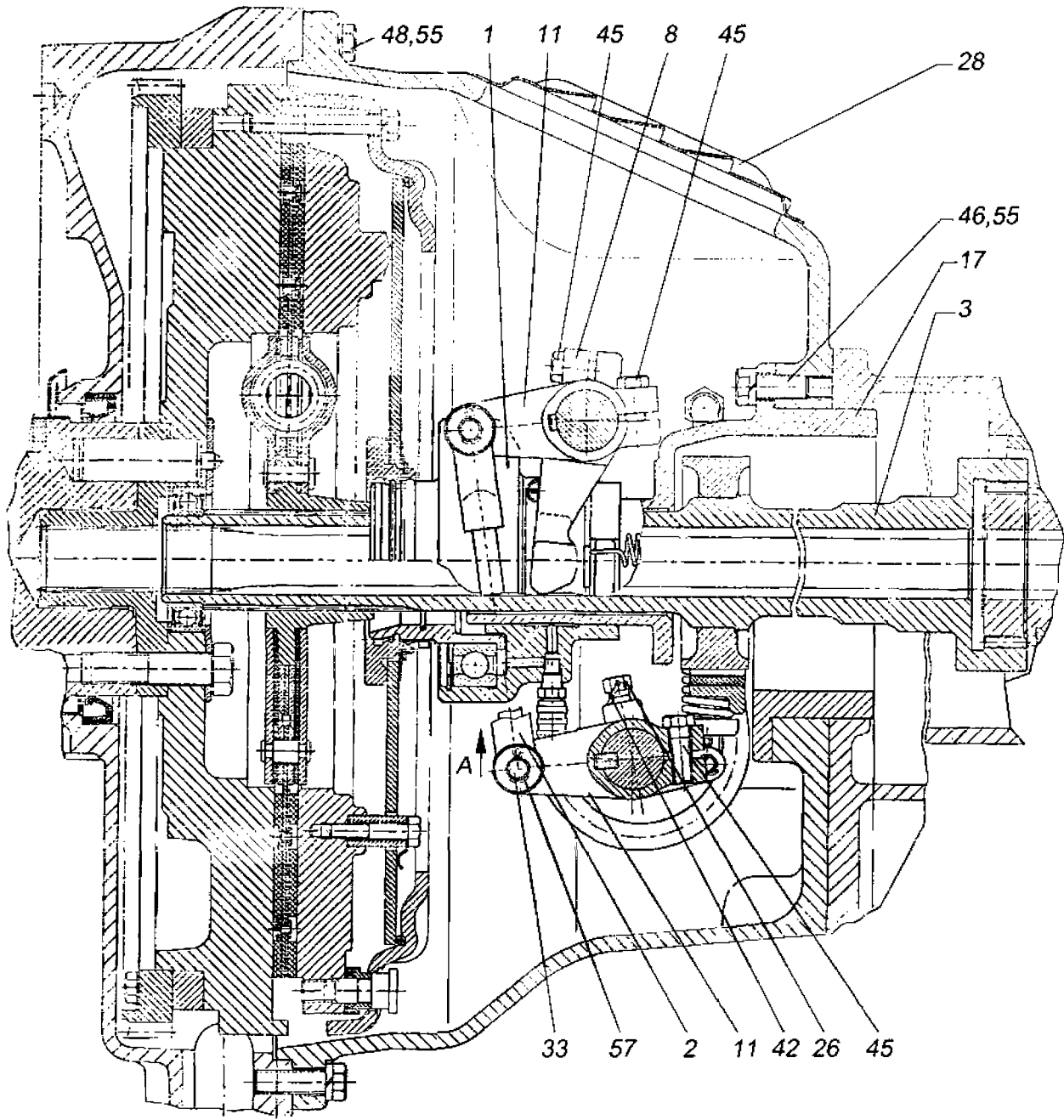


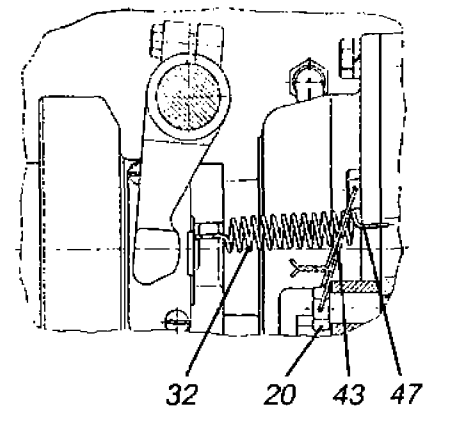
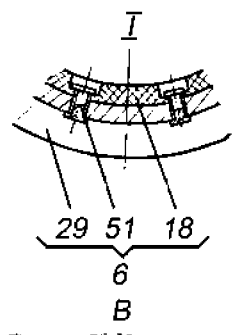
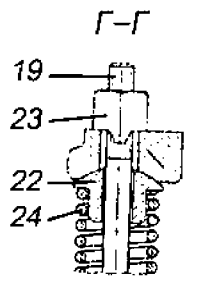
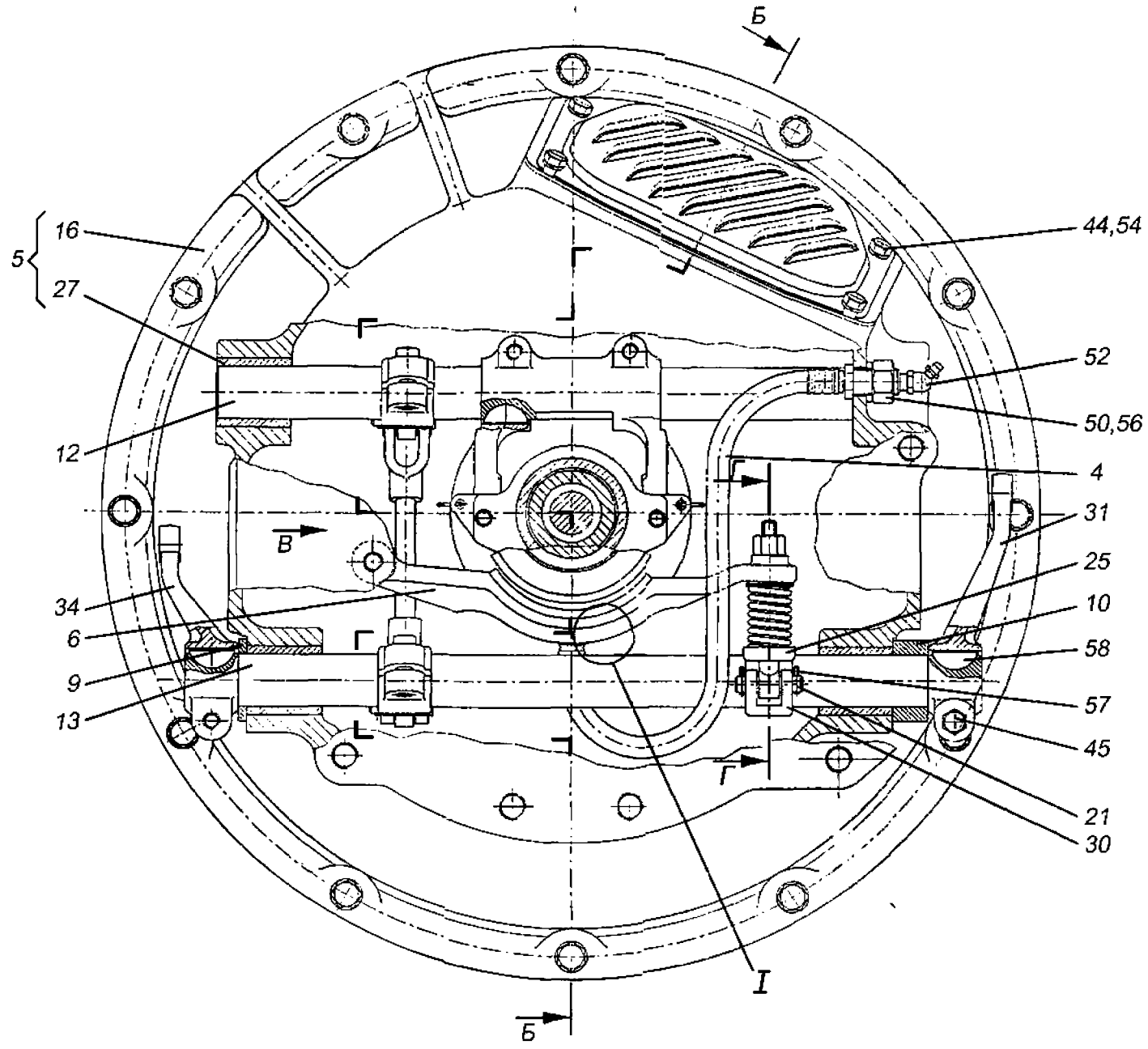
Рисунок, позиция	Обозначение	Количество на трактор			Наименование
		ХТЗ-150К-03	ХТЗ-150К-09	ХТЗ-150К-12	
22 31	125.20.254А	1	1	1	Вилка
32	125.57.189	1	1	1	Кольцо
33	125.64.221	–	–	1	Угольник
34	125.64.284	1	1	–	Ниппель
35	150.21.136	1	1	1	Гайка
36	150.21.273-2	1	1	1	Вилка
37	150.21.284А	2	2	1	Зацеп
	125.20.136-01	–	–	1	Зацеп
38	150.21.316	1	1	1	Пластина
39	150.40.171	2	2	2	Втулка
40	200-3504055Б	1	1	1	Вилка
41	500-3519136-10	1	1	–	Стакан
42	500-3519154	1	1	1	Пружина
43	260089-П52	1	–	–	Палец
44	M8x45.7795	2	2	2	Болт
45	M10x25.7796	2	2	2	Болт
46	M12x35.7796	3	3	3	Болт
47	M12x50,7796	20	20	10	Болт
48	M8.5915	–	–	2	Гайка
49	M12x1,5.5929	3	3	4	Гайка
50	M14.5915	1	1	1	Гайка
51	1Б160.13940	1	–	–	Кольцо
52	1-025-1.6678	1	1	1	Манжета
53	8 65Г.6402	2	2	2	Шайба
54	10 65Г.6402	2	2	2	Шайба
55	12 65Г.6402	6	6	6	Шайба
56	16Т 65Г.6402	20	20	10	Шайба
57	10.04.11371	1	1	1	Шайба
58	12.04.11371	4	4	2	Шайба
59	2x16.397	1	1	1	Шплинт
60	3,2x20.397	4	4	–	Шплинт
61	4x25.397	1	1	3	Шплинт

Рисунок, позиция	Обозначение	Количество на трактор			Наименование
		ХТЗ-150К-03	ХТЗ-150К-09	ХТЗ-150К-12	
<b>Муфта главного сцепления</b>					
<b>23, 24 –</b>	172.21.031	–	х	–	Муфта главного сцепления
1	172.21.032	–	1	–	Муфта
2	172.21.033	–	1	–	Тяга
3	172.21.034	–	1	–	Вал
4	172.21.035	–	1	–	Трубка
5	172.21.041	–	1	–	Корпус муфты
6	150.21.028	–	1	–	Колодка тормозка
7	172.21.120	–	1	–	Корпус муфты
8	172.21.121	–	1	–	Вилка
9	172.21.129	–	1	–	Втулка
10	172.21.129-01	–	1	–	Втулка
11	172.21.136	–	2	–	Рычаг
12	172.21.137	–	1	–	Валик
13	172.21.138	–	1	–	Валик
14	172.21.141	–	1	–	Пластина
15	172.21.141-01	–	1	–	Пластина
16	172.21.202	–	1	–	Корпус
17	172.21.222	–	1	–	Стакан
18	125.21.242	–	1	–	Накладка
19	125.21.244	–	1	–	Серьга тормозная
20	125.21.245	–	1	–	Болт
21	125.21.246	–	1	–	Палец
22	125.21.247	–	1	–	Седло пружины
23	125.21.248	–	1	–	Гайка
24	125.21.249	–	1	–	Пружина
25	125.21.250	–	1	–	Стакан
26	125.37.299	–	1	–	Болт
27	150.21.232	–	4	–	Втулка
28	150.21.234-1	–	1	–	Крышка
29	150.21.241	–	1	–	Колодка
30	150.21.243	–	1	–	Муфта
31	150.21.271-4	–	1	–	Рычаг
32	150.21.330	–	2	–	Пружина
33	150.40.237	–	2	–	Ось
34	151.21.261-1	–	1	–	Рычаг
35	182.1601183	–	1	–	Кольцо
36	182.1601187	–	2	–	Сухарь
37	182.1601193-01	–	1	–	Втулка
38	182.1601198-10	–	1	–	Кодлыцо
39	182.1601199-01	–	1	–	Кольцо

Рисунок, позиция	Обозначение	Количество на трактор			Наименование
		ХТЗ-150К-03	ХТЗ-150К-09	ХТЗ-150К-12	
23, 24 40	183.1601195	–	1	–	Шайба
41	183.1601197	–	1	–	Кольцо
42	ПЖ-1,6х180	–	1	–	Проволока
43	ПЖ-1,6х250	–	1	–	Проволока
44	M8x16.7796	–	4	–	Болт
45	M10x30.7796	–	6	–	Болт
46	M12x30.7796	–	4	–	Болт
47	3M12x30.7796	–	1	–	Болт
48	M12x40.7796	–	12	–	Болт
49	M5x12.17475	–	4	–	Винт
50	M16x1,5.5915	–	1	–	Гайка
51	2-4x12.12642	–	4	–	Заклепка
52	2.3x45.19853	–	1	–	Масленка
53	70-117.8338	–	1	–	Подшипник
54	8 65Г.6402	–	4	–	Шайба
55	12Т 65Г.6402	–	16	–	Шайба
56	16 65Г.6402	–	1	–	Шайба
57	3,2x25.397	–	4	–	Шплинт
58	8x11.24071	–	6	–	Шпонка

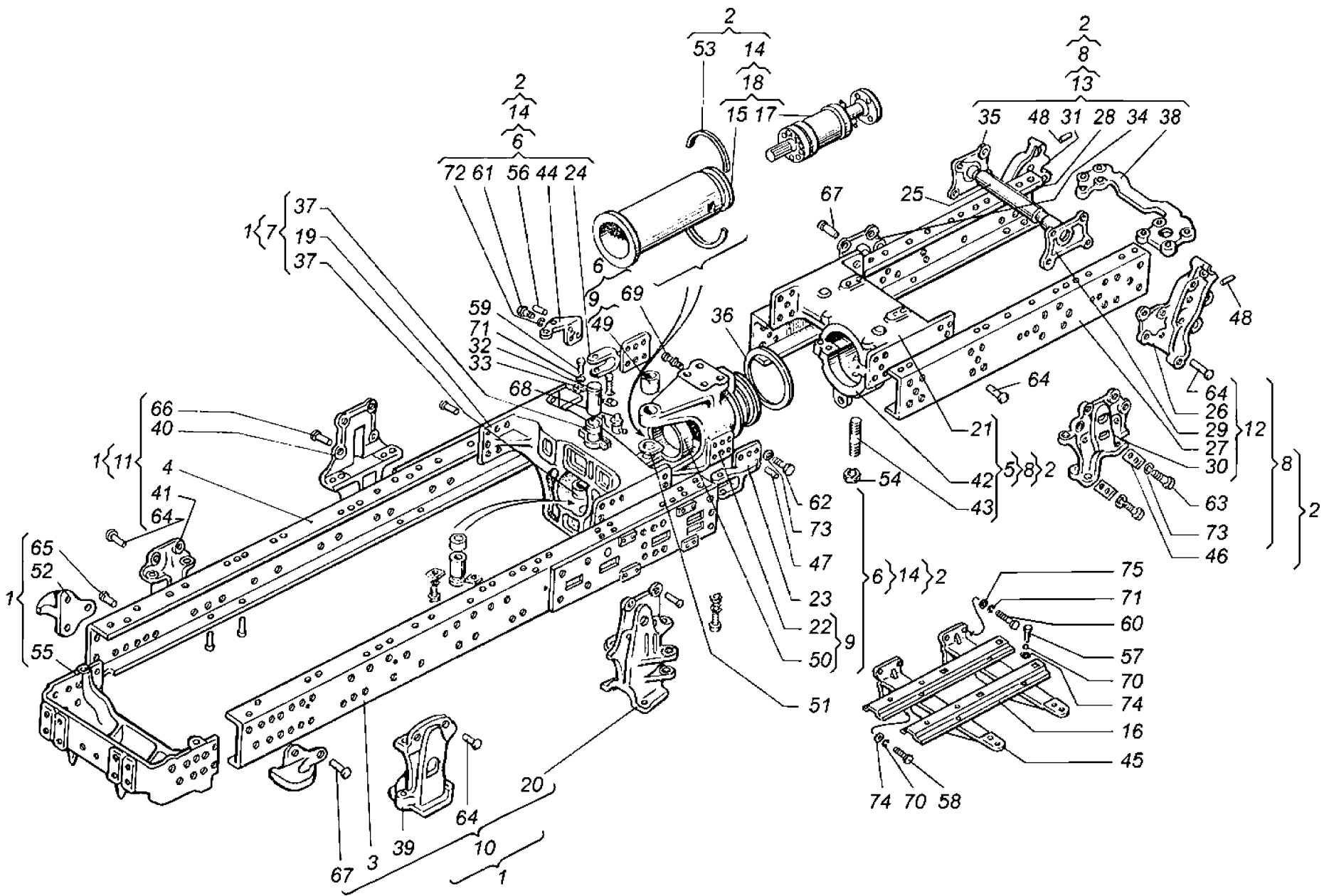




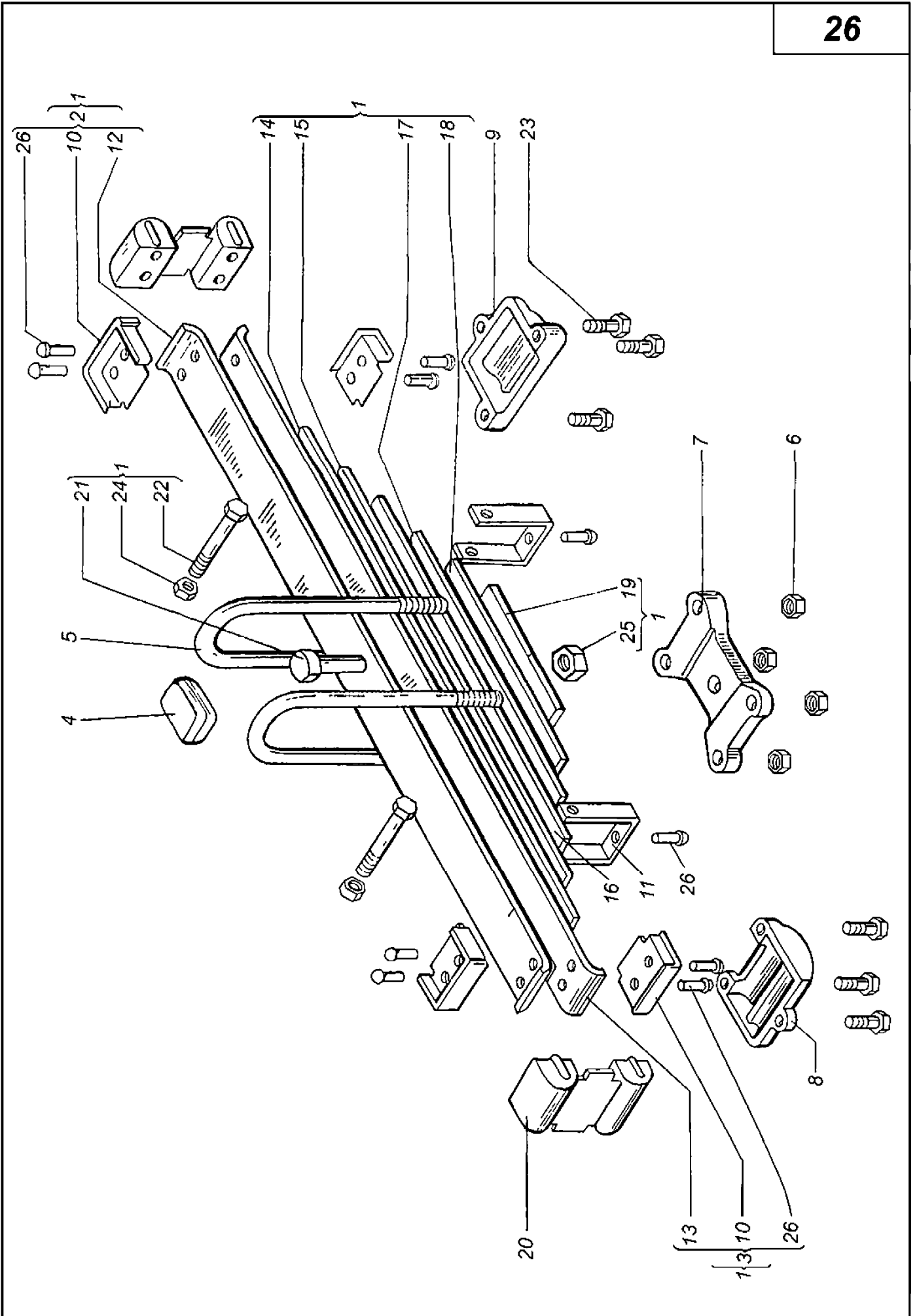


Рисунок, позиция	Обозначение	Количество на трактор			Наименование
		ХТЗ-150К-03	ХТЗ-150К-09	ХТЗ-150К-12	
<b>Рама</b>					
25	– 151.30.001-7	х	–	–	Рама
	– 151.30.001-7-02	–	х	–	Рама
	– 151.30.001-7-05	–	–	х	Рама
1	151.30.011-5	1	–	–	Рама передняя
	151.30.011-5-01	–	1	–	Рама передняя
	151.30.011-5-02	–	–	1	Рама передняя
2	151.30.012-1	1	1	1	Рама задняя
3	151.30.013-3	1	1	–	Лонжерон
	151.30.013-3-02	–	–	1	Лонжерон
4	151.20.014-3	1	–	–	Лонжерон
	151.30.014-3-02	–	1	–	Лонжерон
	151.30.014-3-03	–	–	1	Лонжерон
5	151.30.017-2	1	1	1	Опора
6	151.30.018-3	1	1	1	Корпус
7	151.30.024	1	1	1	Опора
8	151.30.027-1	1	1	1	Рама
9	151.30.028	1	1	1	Корпус
10	151.30.032-2	1	1	–	Лонжерон
	151.30.032-2-01	–	–	1	Лонжерон
11	151.30.033-2	1	–	–	Лонжерон
	151.30.033-2-01	–	1	–	Лонжерон
	151.30.033-2-02	–	–	1	Лонжерон
12	151.30.034-6	1	1	1	Лонжерон
13	151.30.035-6	1	1	1	Лонжерон
14	151.30.044	1	1	1	Корпус
15	151.30.046-3А	1	1	1	Труба
16	151.30.054	4	4	4	Поперечина
17	151.36.013-3	1	1	1	Опора
18	151.36.014А	1	1	1	Опора с трубой
19	151.30.102-2	1	1	1	Опора
20	151.30.107-5В	1	1	1	Кронштейн
21	151.30.119-1В	1	1	1	Опора
22	151.30.120-5А	1	1	1	Корпус
23	151.30.121А	1	1	1	Ухо
24	151.30.122-2А	1	1	1	Ухо
25	151.30.123-2	1	1	1	Ось
26	151.30.124-5	1	1	1	Кронштейн
27	151.30.125-1А	1	1	1	Лонжерон
28	151.30.126-1А	1	1	1	Лонжерон
29	151.30.127-1Б	1	1	1	Фланец
30	151.30.128-3	1	1	1	Кронштейн
31	151.30.135-3	1	1	1	Кронштейн

Рисунок, позиция	Обозначение	Количество на трактор			Наименование
		ХТЗ-150К-03	ХТЗ-150К-09	ХТЗ-150К-12	
25 32	151.30.137-1	2	2	2	Ось
33	151.30.145-1	4	4	4	Стопор
34	151.30.148-3	1	1	1	Кронштейн
35	151.30.150А	1	1	1	Фланец
36	151.30.162-1	1	1	1	Кольцо
37	151.30.164	4	4	4	Втулка
38	151.30.168	1	1	1	Кронштейн
39	151.30.201-2Б	1	1	1	Кронштейн
40	151.30.202-5В	1	1	1	Кронштейн
41	151.30.204-2Б	1	1	1	Кронштейн
42	151.30.217-1Б	1	1	1	Бугель
43	151.30.218	6	6	6	Шпилька
44	151.30.234	1	1	1	Кронштейн
45	151.30.243-2	4	4	4	Кронштейн
46	151.30.246	4	4	4	Пластина
47	151.30.263	4	4	4	Штифт
48	74.56.415	2	2	2	Штифт
49	125.30.136	2	2	2	Втулка
50	125.30.138	2	2	2	Втулка
51	125.30.140	4	4	4	Шайба
52	125.30.154А	2	2	2	Крюк
53	125.30.216	2	2	2	Полукольцо
54	125.30.220А	6	6	6	Гайка
55	150.30.101-1А	1	1	1	Брус
56	A02-35	1	1	1	Штифт
57	M10x16.7796	16	16	16	Болт
58	M10x30.7796	8	8	8	Болт
59	M12x30.7796	4	4	4	Болт
60	M12x35.7796	8	8	8	Болт
61	M16x35.7796	3	3	3	Болт
62	M24x60.7796	8	8	8	Болт
63	M24x130.7796	8	8	8	Болт
64	20x55.10299	40	40	40	Заклепка
65	20x60.10299	18	18	18	Заклепка
66	20x70.10299	30	30	30	Заклепка
67	20x80.10299	18	18	18	Заклепка
68	2.3.45.19853	2	2	2	Масленка
69	1.3.19853	1	1	1	Масленка
70	10 65Г.6402	24	24	24	Шайба
71	12 65Г.6402	12	12	12	Шайба
72	16 65Г.6402	3	3	3	Шайба
73	24 65Г.6402	16	16	16	Шайба
74	10.04.11321	24	24	24	Шайба
75	12.04.11321	8	8	8	Шайба

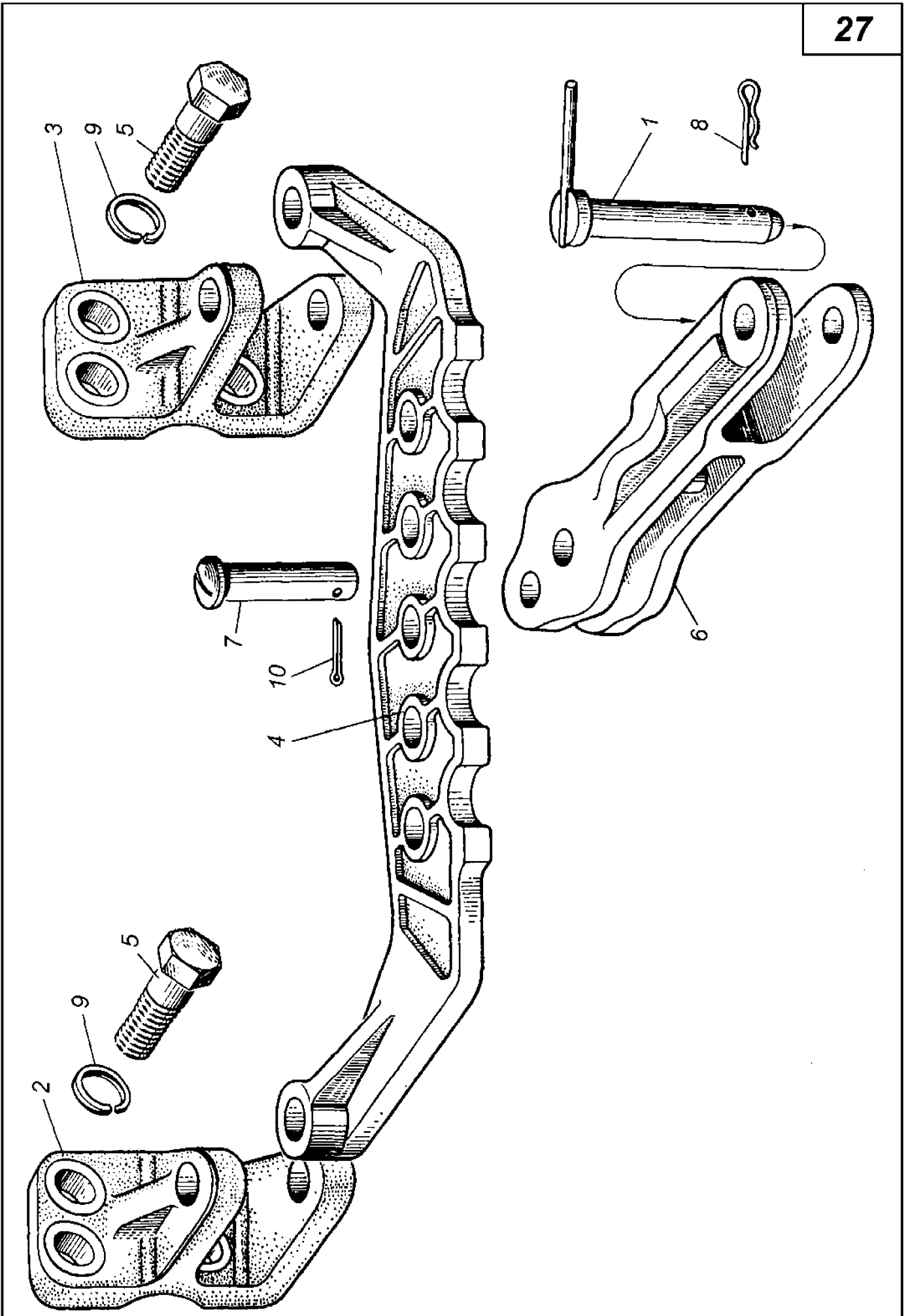


Рисунок, позиция	Обозначение	Количество на трактор			Наименование	
		ХТЗ-150К-03	ХТЗ-150К-09	ХТЗ-150К-12		
<b>Подвеска</b>						
26	–	156.31.001	X	X	X	Подвеска
	1	214-2902012-06	2	2	2	Рессора
	2	214-2902074-05	2	2	2	Лист №1 с чашками
	3	214-2902076-05	2	2	2	Лист №2 с чашками
	4	125.31.105А	2	2	2	Буфер
	5	151.31.101-2	4	4	4	Стремянка
	6	151.31.106А	8	8	8	Гайка
	7	151.31.110-1Б-01	2	2	2	Подкладка
	8	151.31.111-1	2	2	2	Крышка
	9	151.31.112-1	2	2	2	Крышка
	10	214-2902036	8	8	8	Чашка
	11	214-2902061-01	4	4	4	Хомут
	12	214-2902101-05	2	2	2	Лист №1
	13	214-2902102-05	2	2	2	Лист №2
	14	214-2902103-06	2	2	2	Лист №3
	15	214-2902104-06	2	2	2	Лист №4
	16	214-2902105-06	2	2	2	Лист №5
	17	214-2902106-06	2	2	2	Лист №6
	18	214-2902107-06	2	2	2	Лист №7
	19	214-2902108-06	2	2	2	Лист №8
	20	214-2902430-А2	4	4	4	Подушка
	21	695Б-2912032-03	2	2	2	Болт
	22	M10x120.7795	12	12	12	Болт
	23	M14x50.7796	12	12	12	Болт
	24	M10.5915	4	4	4	Гайка
	25	M16.5915	2	2	2	Гайка
	26	10x24.37.001.153	20	20	20	Заклепка



Рисунок, позиция	Обозначение	Количество на трактор			Наименование	
		ХТЗ-150К-03	ХТЗ-150К-09	ХТЗ-150К-12		
<b>Устройство прицепное</b>						
<b>27</b>	–	150.35.001A	х	х	х	Устройство прицепное
	1	75.35.011	1	1	1	Шкворень
	2	150.35.101	1	1	1	Бугель левый
	3	150.35.102	1	1	1	Бугель правый
	4	150.35.103-1	1	1	1	Скоба прицепная
	5	150.35.104	8	8	8	Болт
	6	150.35.105-1	1	1	1	Скоба
	7	75.35.102A	1	1	1	Палец
	8	125.58.127A	1	1	1	Шплинт
	9	27 65Г.6402	8	8	8	Шайба
	10	6,3x50.397	1	1	1	Шплинт

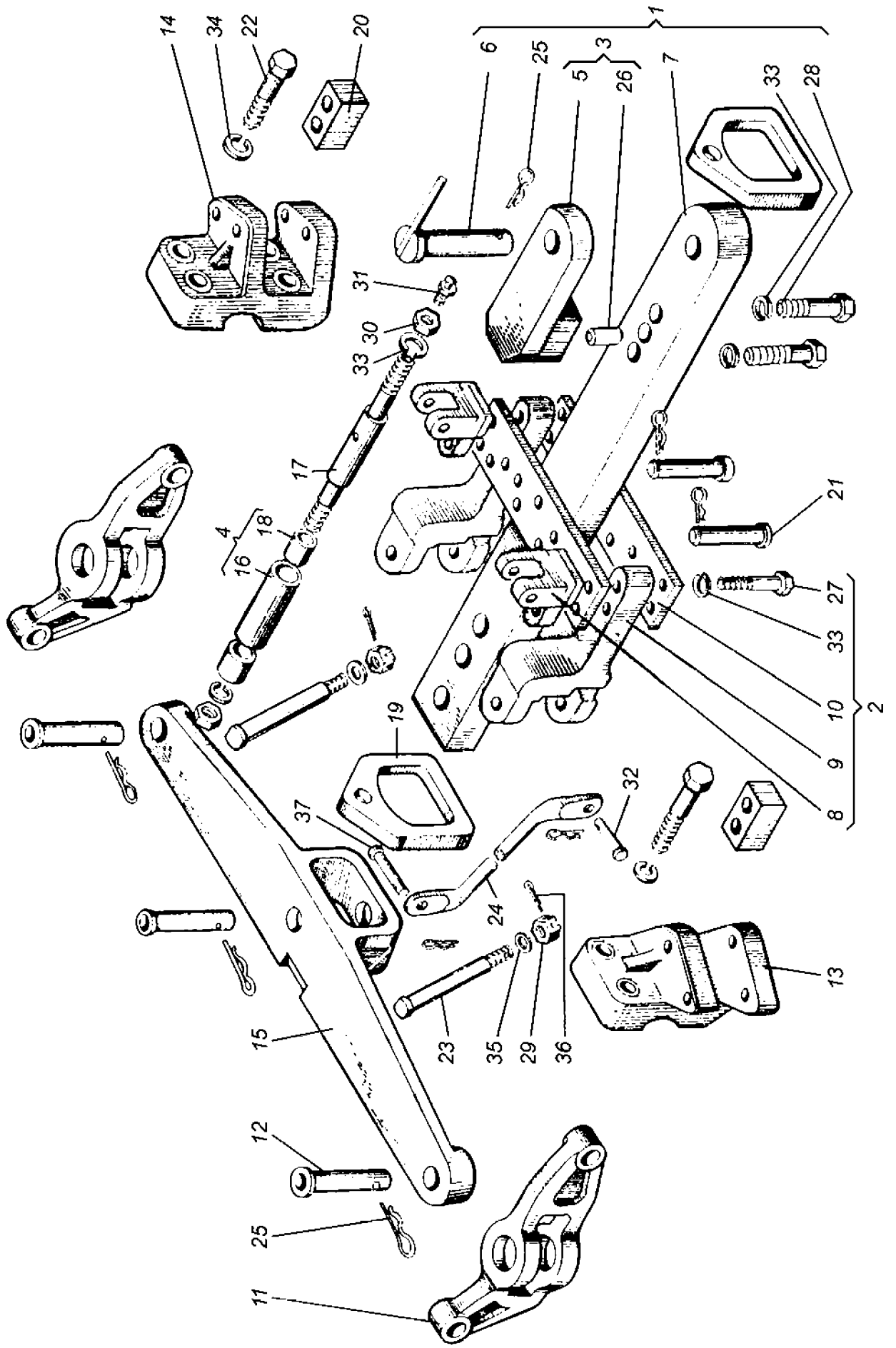




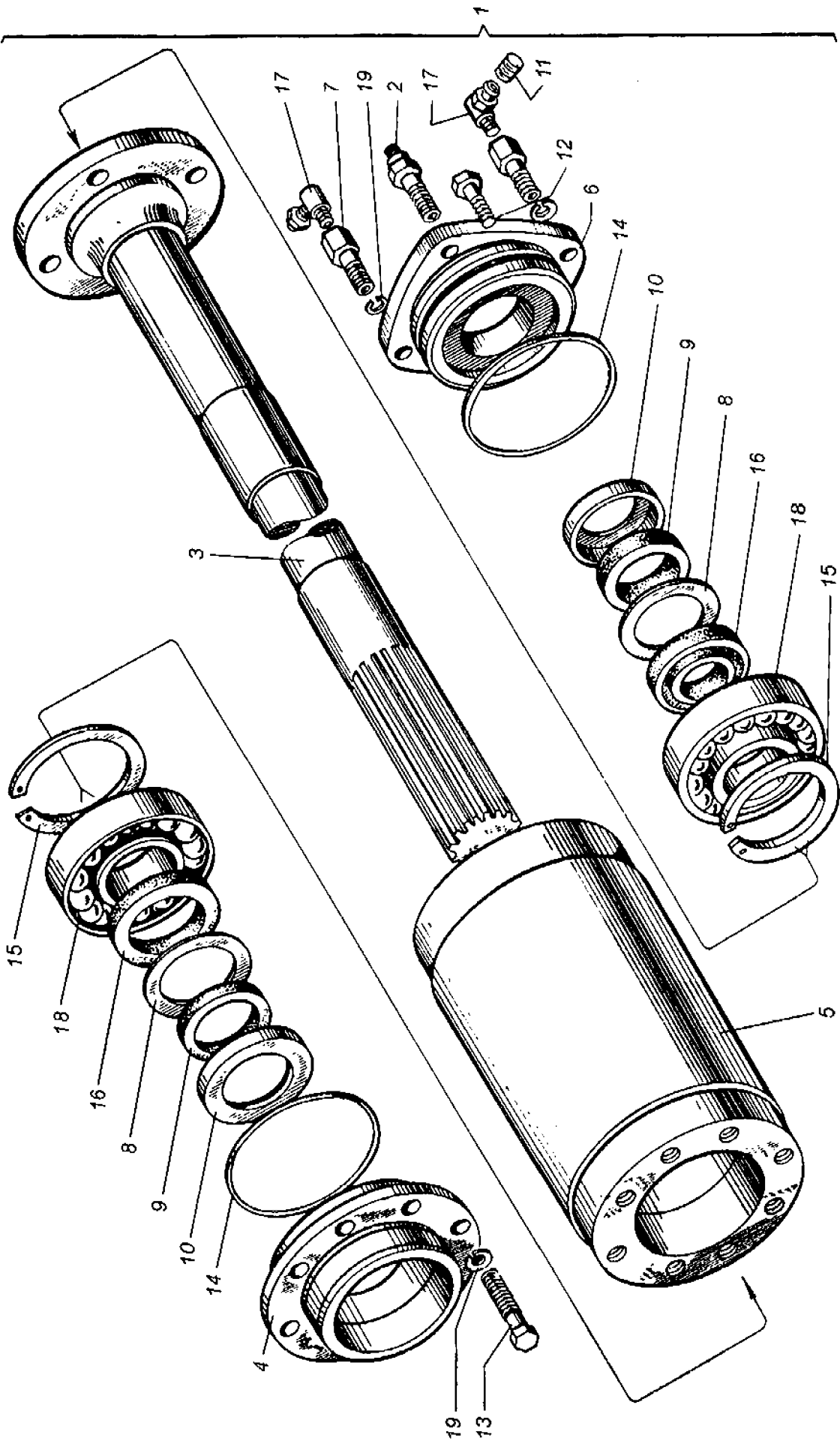
Рисунок, позиция	Обозначение	Количество на трактор			Наименование	
		ХТЗ-150К-03	ХТЗ-150К-09	ХТЗ-150К-12		
<b>Устройство тягово-сцепное</b>						
28	–	151.35.001-4*	х	х	х	Устройство тягово-сцепное
	1	151.35.010-1	1	1	1	Маятник
	2	151.35.012	1	1	1	Опора
	3	151.35.014	1	1	1	Проушина
	4	151.35.015	1	1	1	Ролик
	5	151.35.016	1	1	1	Проушина
	6	75.35.011	1	1	1	Шкворень
	7	151.35.101-2	1	1	1	Маятник
	8	151.35.104	2	2	2	Вилка
	9	151.35.105-1	2	2	2	Опора
	10	151.35.106-2	2	2	2	Планка
	11	151.35.107	2	2	2	Стяжка
	12	151.35.108-1	3	3	3	Палец
	13	151.35.109	1	1	1	Бугель левый
	14	151.35.110	1	1	1	Бугель правый
	15	151.35.111-2	1	1	1	Траверса
	16	151.35.113	1	1	1	Ролик
	17	151.35.114	1	1	1	Ось
	18	151.35.116-1	2	2	2	Втулка
	19	151.35.119	2	2	2	Стремя
	20	151.35.120**	2	2	2	Проставка
	21	151.35.121	2	2	2	Палец
	22	150.35.104	8	8	8	Болт
	23	150.56.146	2	2	2	Палец тяги соединительный
	24	151.58.104-2	2	2	2	Растяжка
	25	151.58.121	6	6	6	Шплинт пружинный
	26	A02-26	1	1	1	Штифт
	27	54.30.448	4	4	4	Болт
	28	M20x70.7795	2	2	2	Болт
	29	M20x1,5.5919	2	2	2	Гайка
	30	M20x1,5.5927	2	2	2	Гайка
	31	2.3.90.19853	1	1	1	Масленка
	32	6-22h12x90.9650	2	2	2	Ось
	33	20 65Г.6402	8	8	8	Шайба
	34	27 65Г.6402	8	8	8	Шайба
	35	20.04.11371	2	2	2	Шайба
	36	4x36.397	2	2	2	Шплинт
	37	6-22h12x105.9650	2	2	2	Ось

\* Поставляется по заказу вместо 150.35.001А

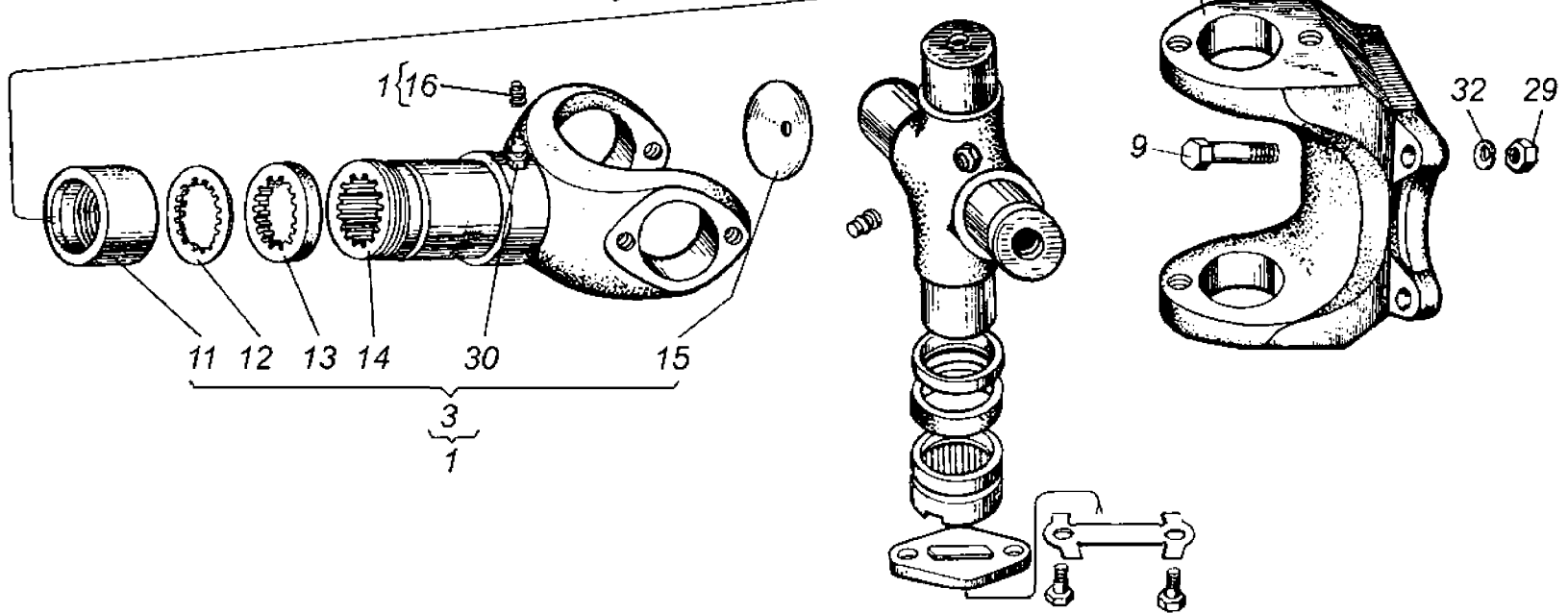
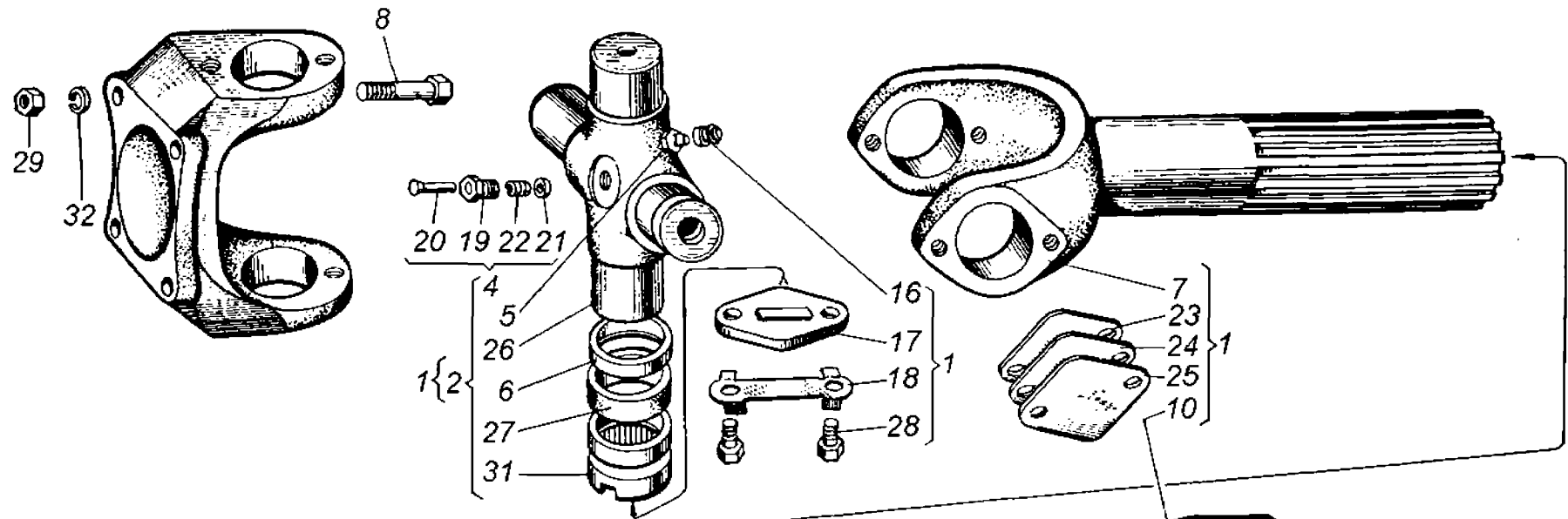
\* Устанавливается при поставке с тягово-сцепным устройством 150.35.001-6



Рисунок, позиция	Обозначение	Количество на трактор			Наименование	
		ХТЗ-150К-03	ХТЗ-150К-09	ХТЗ-150К-12		
<b>Передача карданная мостов</b>						
29	–	151.36.001	х	х	х	Передача карданная мостов
	1	151.36.013-3	1	1	1	Опора задняя
	2	151.36.015	1	1	1	Клапан
	3	151.36.104	1	1	1	Вал кардана
	4	151.36.110А	1	1	1	Стакан левый
	5	151.36.112-1-01	1	1	1	Корпус задней опоры
	6	151.36.116	1	1	1	Стакан правый
	7	151.36.117	2	2	2	Болт специальный
	8	54.02.522	2	2	2	Шайба
	9	125.36.125	2	2	2	Сальник
	10	125.36.126	2	2	2	Корпус сальника
	11	150.41.299	2	2	2	Колпачок
	12	M12x35.7796	1	1	1	Болт
	13	M12x60.7796	8	8	8	Болт
	14	104-109-36-2-2.9833	2	2	2	Кольцо
	15	2В110.13941	2	2	2	Кольцо
	16	l.1-50x70-4.8752	2	2	2	Манжета
	17	2.3.90.19853	2	2	2	Масленка
	18	310.8338	2	2	2	Подшипник
	19	12Т 65Г.6402	2	2	2	Шайба

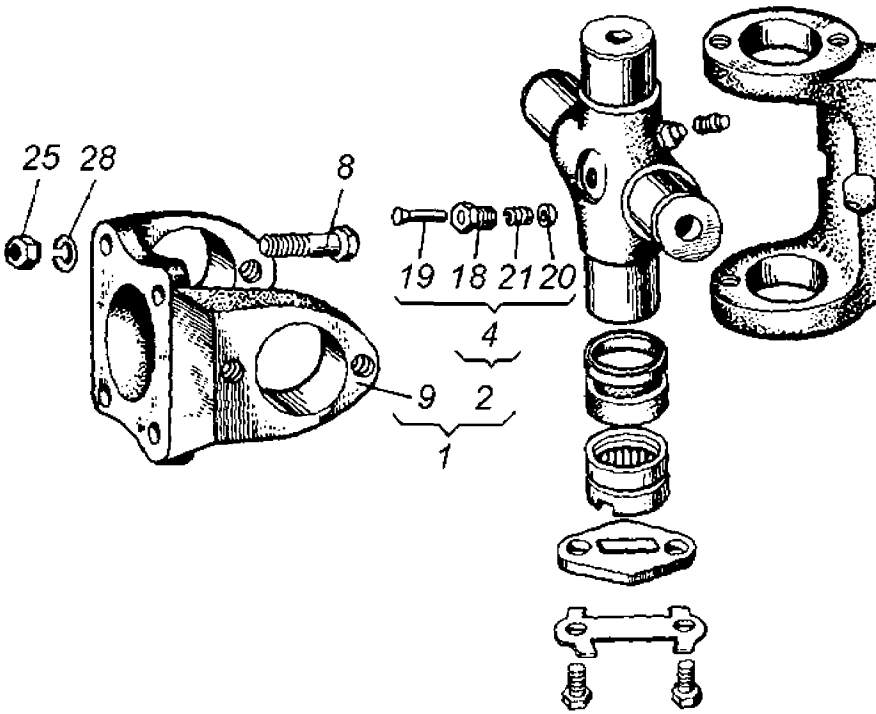


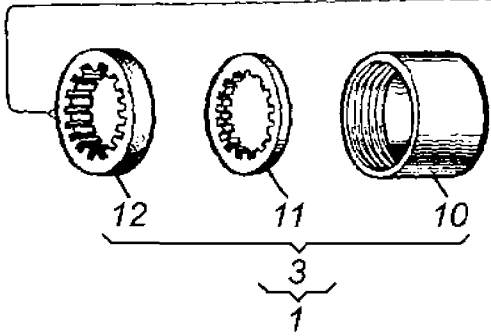
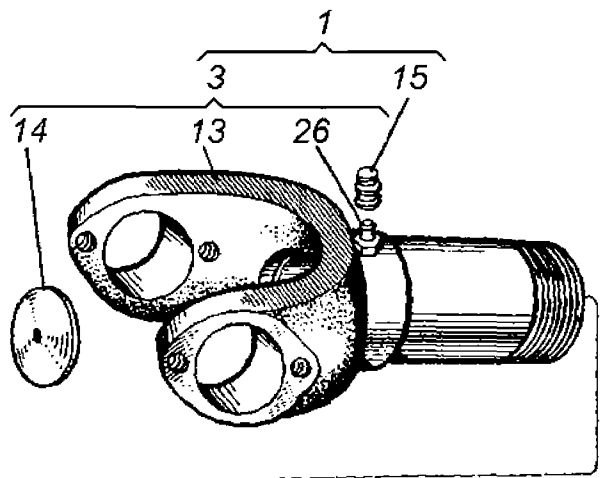
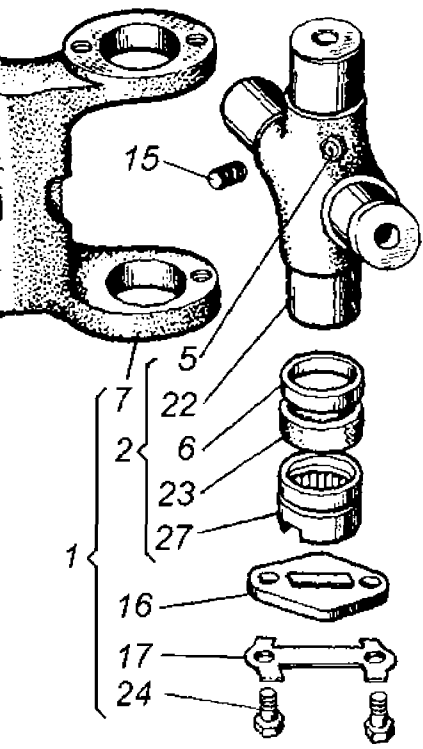
Рисунок, позиция	Обозначение	Количество на трактор			Наименование	
		ХТЗ-150К-03	ХТЗ-150К-09	ХТЗ-150К-12		
30	1	151.36.011	1	1	1	Кардан передний
	2	150.36.013А	2	2	2	Крестовина кардана с подшипниками
	3	150.36.018	1	1	1	Вилка скользящая
	4	A62.02.200	2	2	2	Клапан предохранительный
	5	A62.03.100	2	2	2	Масленка
	6	A62.05.100	8	8	8	Обойма
	7	125.36.102-4	1	1	1	Вилка кардана переднего
	8	125.36.113-1А	4	4	4	Болт
	9	125.36.114-1А	4	4	4	Болт
	10	125.36.123-5	2	2	2	Фланец кардана
	11	150.36.137	1	1	1	Обойма сальника
	12	150.36.139	1	1	1	Шайба сальника
	13	150.36.140	1	1	1	Кольцо уплотнительное наружное
	14	150.36.142-4	1	1	1	Вилка скользящая
	15	150.36.143	1	1	1	Заглушка
	16	150.41.299	3	3	3	Колпачок прессмасленки
	17	A62.02.006-05	8	8	8	Пластина опорная
	18	A62.02.007-04	8	8	8	Пластина стопорная
	19	A62.02.201	2	2	2	Корпус клапана
	20	A62.02.202	2	2	2	Ось клапана
	21	A62.02.203	2	2	2	Шайба
	22	A62.02.204	2	2	2	Пружина
	23	A62.03.002-11	6	6	6	Пластина балансировочная
	24	A62.03.002-12	4	4	4	Пластина балансировочная
	25	A62.03.002-13	8	8	8	Пластина балансировочная
	26	A62.05.001	2	2	2	Крестовина кардана
	27	A62.05.002	8	8	8	Кольцо уплотнительное
	28	БНП М10х1х20	16	16	16	Болт с шестигранной уменьшенной головкой
	29	M16х1,5.5929	8	8	8	Гайка
	30	1.3.19853	1	1	1	Масленка
	31	804707-K4	8	8	8	Подшипник
	32	16ОТ 65Г.6402	8	8	8	Шайба



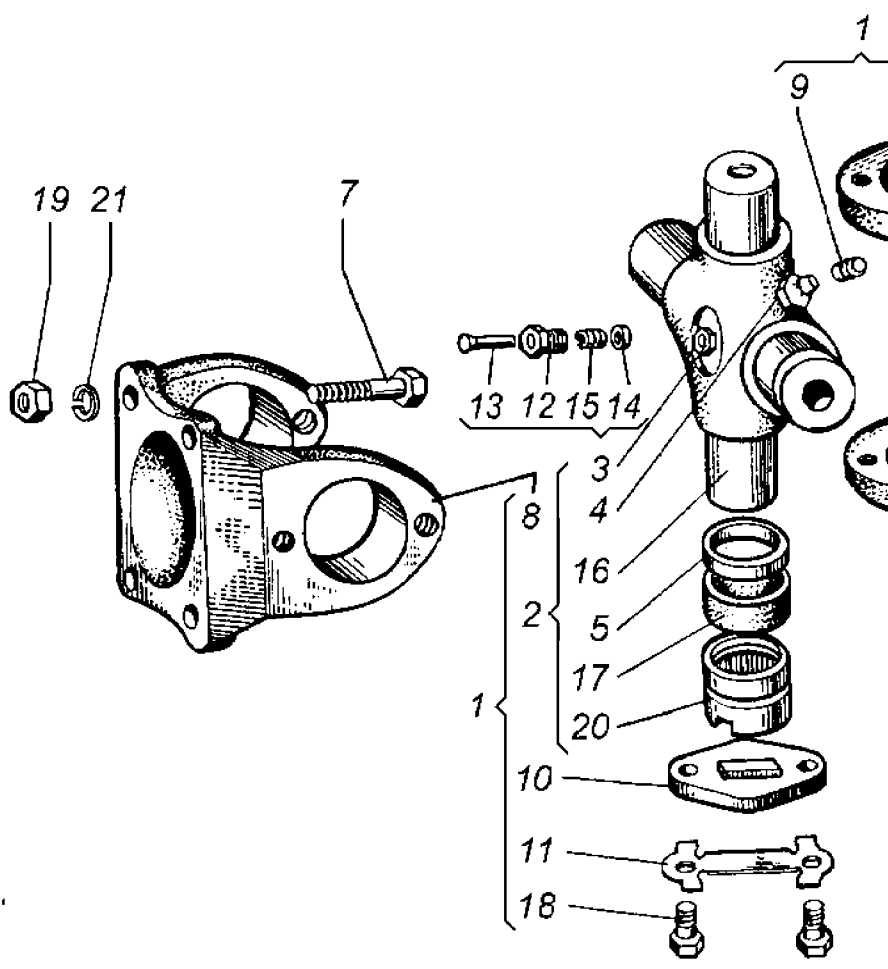
Рисунок, позиция	Обозначение	Количество на трактор			Наименование	
		ХТЗ-150К-03	ХТЗ-150К-09	ХТЗ-150К-12		
31	1	151.36.023-2	1	1	1	Вилка двойная
	2	150.36.013А	2	2	2	Крестовина кардана с подшипниками
	3	150.36.018	1	1	1	Вилка скользящая
	4	A62.02.200	2	2	2	Клапан предохранительный
	5	A62.03.100	2	2	2	Масленка
	6	A62.05.100	8	8	8	Обойма
	7	125.36.103-4	1	1	1	Вилка двойная кардана
	8	125.36.113-1А	4	4	4	Болт
	9	125.36.123-5	1	1	1	Фланец кардана
	10	150.36.137	1	1	1	Обойма сальника
	11	150.36.139	1	1	1	Шайба сальника
	12	150.36.140	1	1	1	Кольцо уплотнительное наружное
	13	150.36.142-4	1	1	1	Вилка скользящая
	14	150.36.143	1	1	1	Заглушка
	15	150.41.299	3	3	3	Колпачок прессмасленки
	16	A62.02.006-05	8	8	8	Пластина опорная
	17	A62.02.007-04	8	8	8	Пластина стопорная
	18	A62.02.201	2	2	2	Корпус клапана
	19	A62.02.202	2	2	2	Ось клапана
	20	A62.02.203	2	2	2	Шайба
	21	A62.02.204	2	2	2	Пружина
	22	A62.05.001	2	2	2	Крестовина кардана
	23	A62.05.002	8	8	8	Кольцо уплотнительное
	24	БНП М10х1х20	16	16	16	Болт
	25	М16х1,5.5929	4	4	4	Гайка
	26	1.3.19853	1	1	1	Масленка
	27	804707-К4	8	8	8	Подшипник
	28	16ОТ 65Г.6402	4	4	4	Шайба

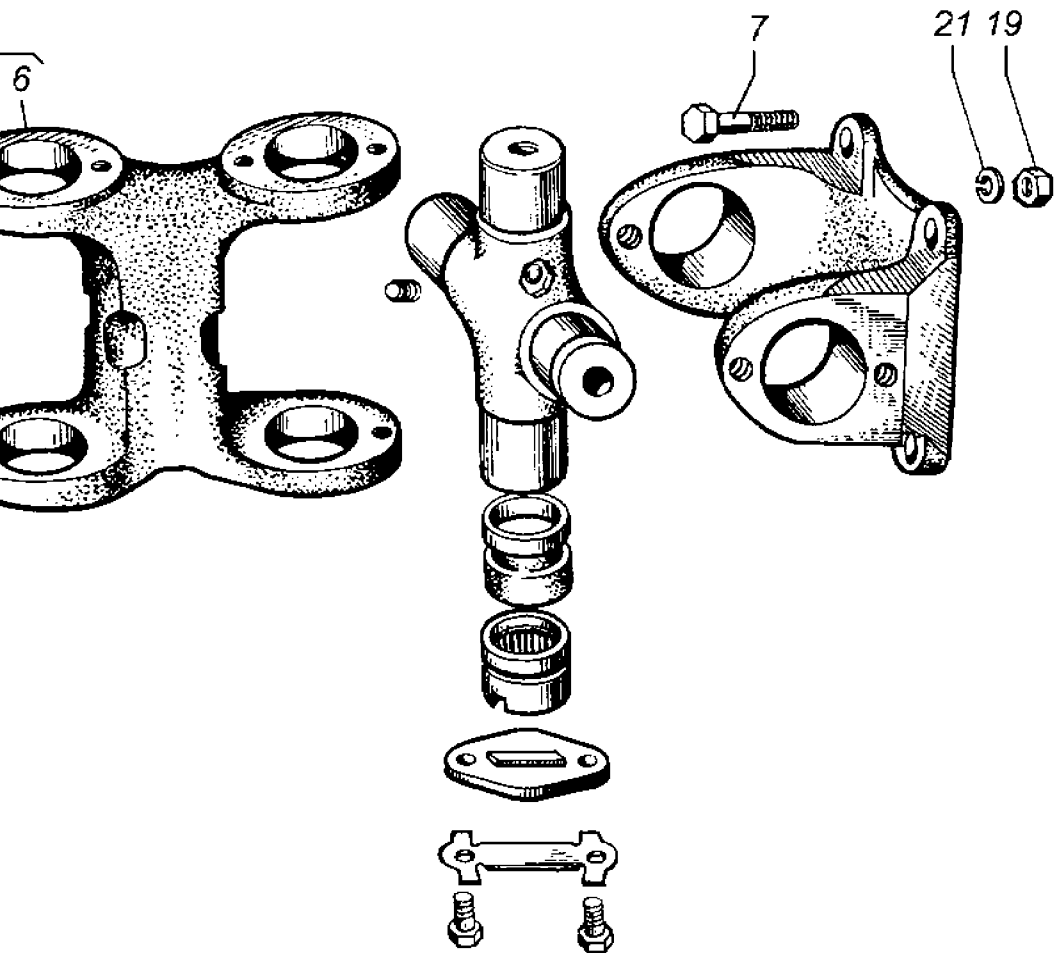




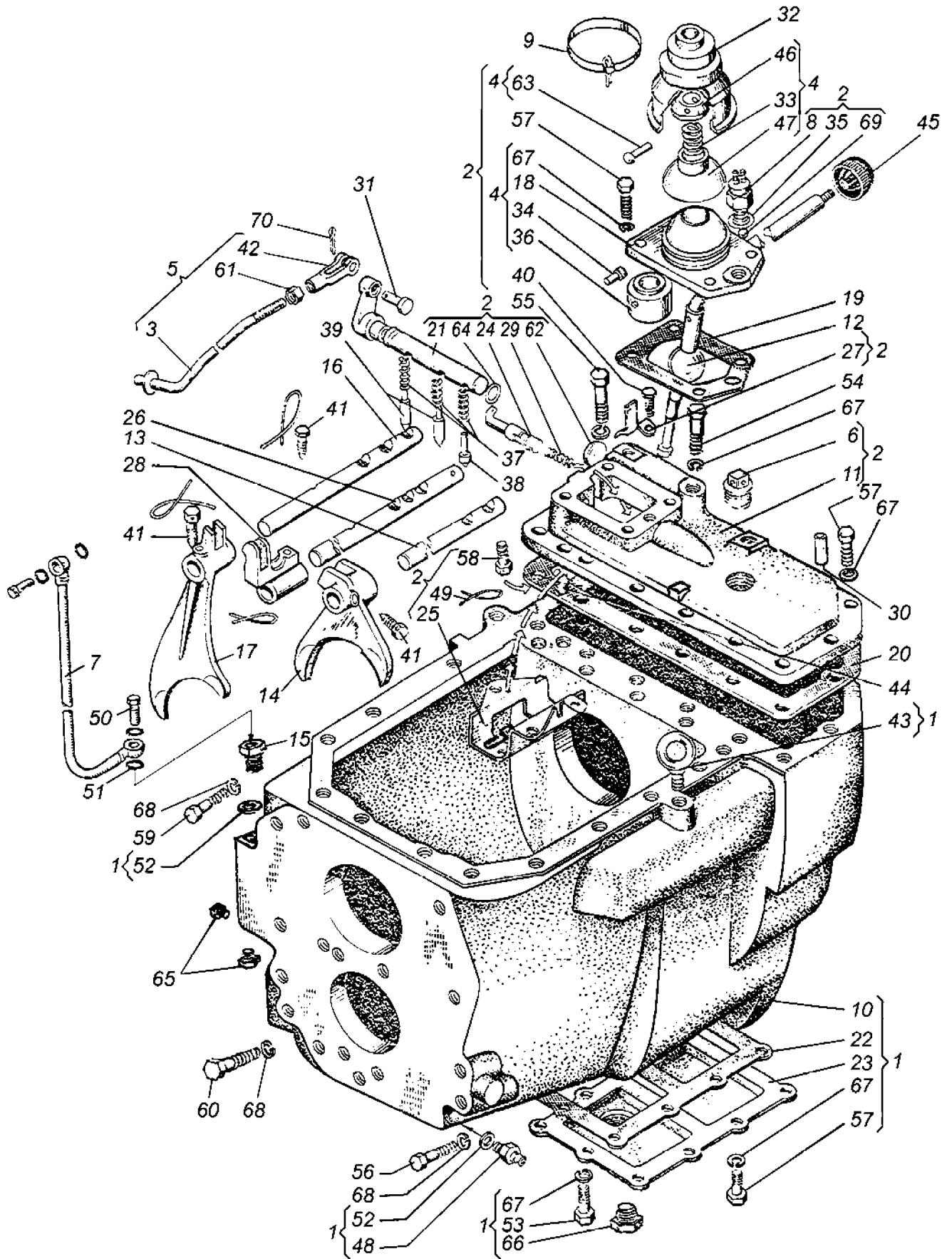


Рисунок, позиция	Обозначение	Количество на трактор			Наименование	
		ХТЗ-150К-03	ХТЗ-150К-09	ХТЗ-150К-12		
32	1	151.36.016	1	1	1	Вилка двойная
	2	150.36.013А	2	2	2	Крестовина кардана с подшипниками
	3	A62.02.200	2	2	2	Клапан предохранительный
	4	A62.03.100	2	2	2	Масленка
	5	A62.05.100	8	8	8	Обойма
	6	125.36.103-4	1	1	1	Вилка двойная кардана
	7	125.36.113-1А	4	4	4	Болт
	8	125.36.123-5	1	1	1	Фланец кардана
	9	150.41.299	2	2	2	Колпачок прессмасленки
	10	A62.02.006-05	8	8	8	Пластина опорная
	11	A62.02.007-04	8	8	8	Пластина стопорная
	12	A62.02.201	2	2	2	Корпус клапана
	13	A62.02.202	2	2	2	Ось клапана
	14	A62.02.203	2	2	2	Шайба
	15	A62.02.204	2	2	2	Пружина
	16	A62.05.001	2	2	2	Крестовина кардана
	17	A62.05.002	8	8	8	Кольцо уплотнительное
	18	БНП М10х1х20	16	16	16	Болт
	19	М16х1,5.5929	8	8	8	Гайка
	20	804707-К4	8	8	8	Подшипник
	21	16ОТ 65Г.6402	8	8	8	Шайба





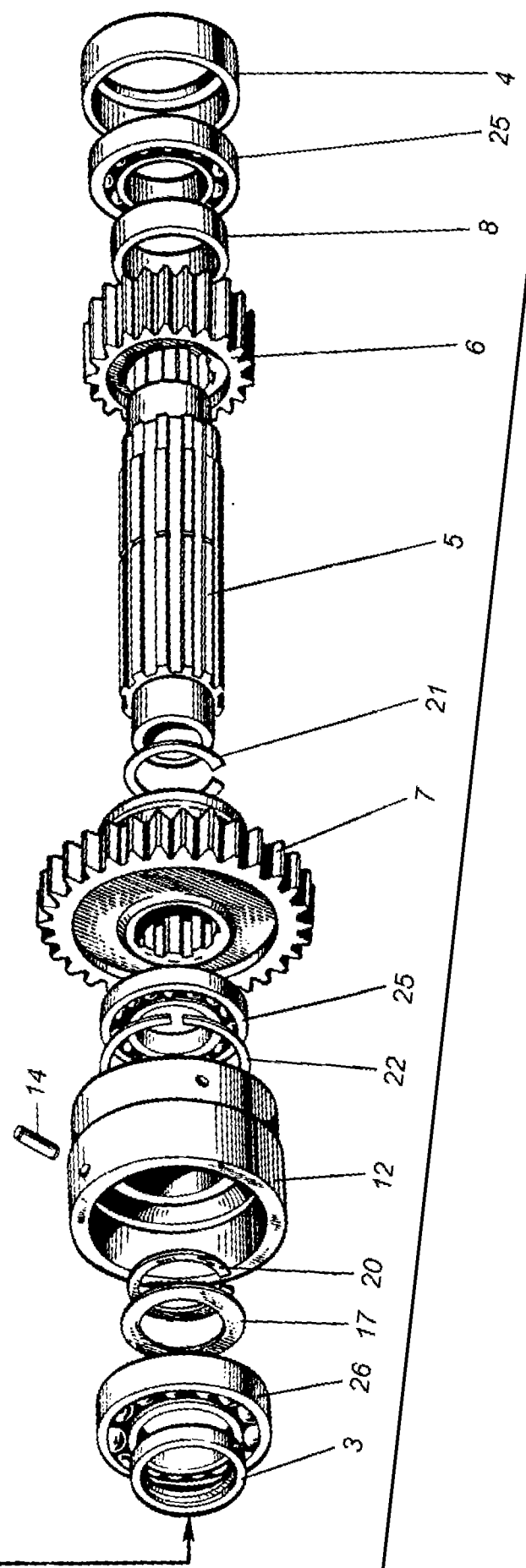
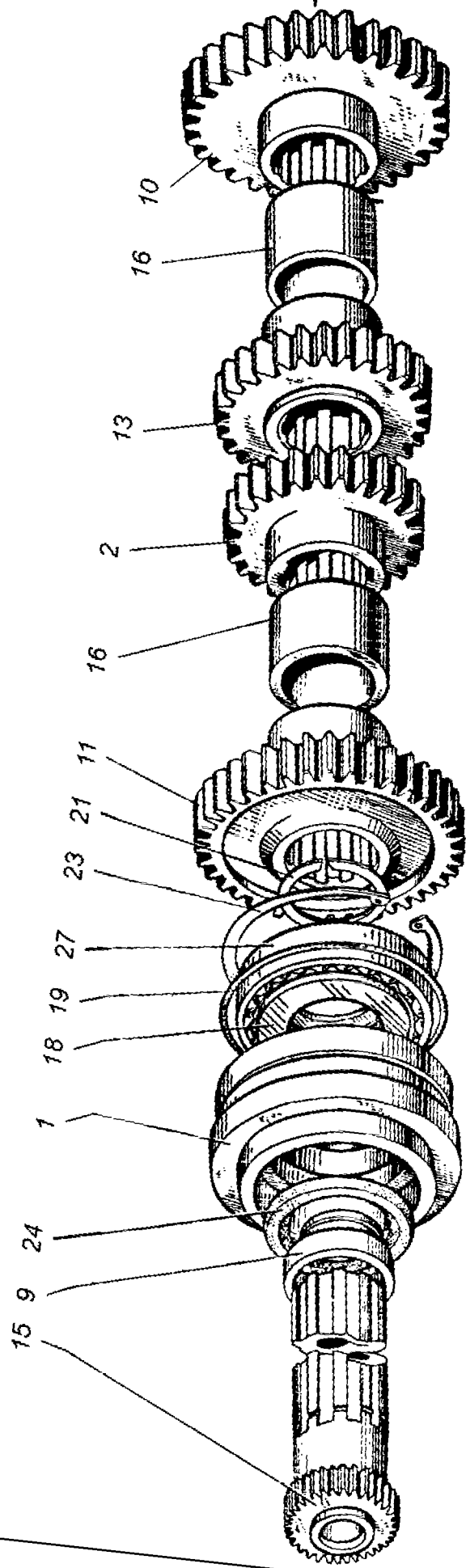
Рисунок, позиция	Обозначение	Количество на трактор			Наименование	
		ХТЗ-150К-03	ХТЗ-150К-09	ХТЗ-150К-12		
<b>Коробка передач</b>						
33	–	151.37.001-8	х	х	х	Коробка передач
	1	151.37.021-8	1	1	1	Коробка передач
	2	151.37.050-4	1	1	1	Крышка
	3	151.37.056-1	1	1	1	Тяга
	4	151.37.0150-01	1	1	1	Колонка
	5	151.37.0156	1	1	1	Тяга
	6	7.37.028	1	1	1	Пробка
	7	150.00.062-1А-02	1	1	1	Трубка
	8	ВАК-10(ВК418-3716000)	1	1	1	Выключатель
	9	ХС-95	1	1	1	Хомут
	10	151.37.101-2-02	1	1	1	Корпус
	11	151.37.142-1	1	1	1	Крышка
	12	151.37.157-1А	1	1	1	Рычаг
	13	151.37.162-2	1	1	1	Валик
	14	151.37.163-2	1	1	1	Вилка
	15	151.37.167-1	1	1	1	Болт
	16	151.37.227-3	1	1	1	Валик
	17	151.37.228-2	1	1	1	Вилка
	18	151.37.232-1	1	1	1	Колонка
	19	151.37.233-1	1	1	1	Прокладка
	20	151.37.238	1	1	1	Прокладка
	21	151.37.248	1	1	1	Валик
	22	151.37.267-2	1	1	1	Прокладка
	23	151.37.268-3	1	1	1	Прокладка
	24	151.37.294-3	1	1	1	Ограничитель
	25	151.37.297-2	1	1	1	Кулиса
	26	151.37.357-3	1	1	1	Валик
	27	151.37.420	1	1	1	Указатель
	28	151.37.435-2	1	1	1	Поводок
	29	5.43.130	1	1	1	Пружина
	30	7.37.233	1	1	1	Штифт
	31	54.20.405	1	1	1	Палец
	32	54.37.489	1	1	1	Чехол
	33	55-12-476	1	1	1	Пружина
	34	74.37.460	1	1	1	Штифт
	35	74.37.476	4	4	4	Прокладка
	36	74.37.485	1	1	1	Вставка
	37	125.37.153	3	3	3	Пружина
	38	125.37.154	1	1	1	Фиксатор
	39	125.37.259	2	2	2	Фиксатор
	40	125.37.270	1	1	1	Винт



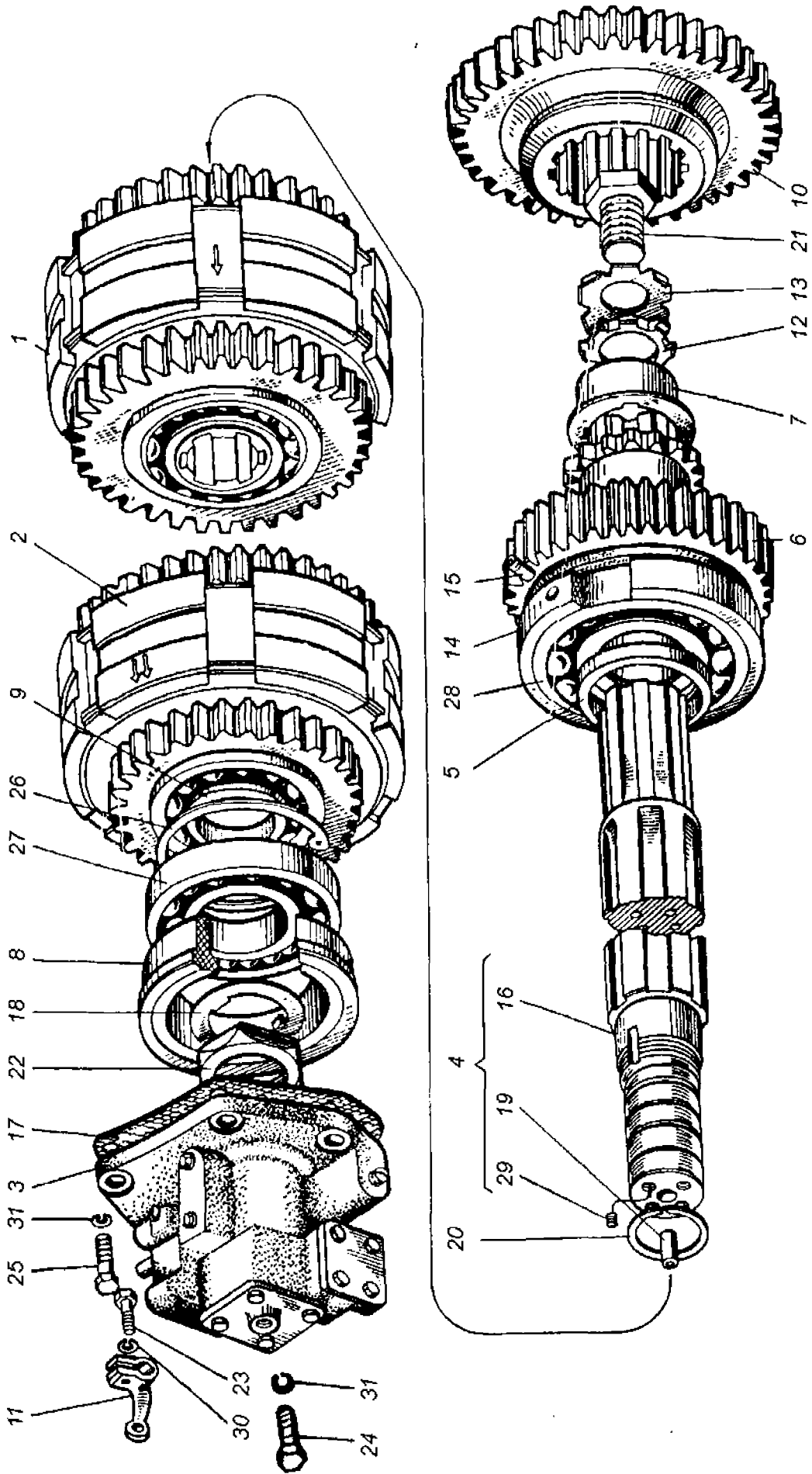
Рисунок, позиция	Обозначение	Количество на трактор			Наименование
		ХТЗ-150К-03	ХТЗ-150К-09	ХТЗ-150К-12	
33 41	125.37.299	3	3	3	Болт
42	150.20.278	1	1	1	Вилка
43	150.37.474	2	2	2	Рым-болт
44	A03-12	1	1	1	Штифт
45	A13.04.000A	1	1	1	Рукоятка
46	A37-60	1	1	1	Втулка
47	A37-63	1	1	1	Колпачок
48	H036.04.005	1	1	1	Штуцер
49	ПЖ-1,6x300	5	5	5	Проволока
50	БПУ-10	2	2	2	Болт
51	ШПУ-10	4	4	4	Шайба
52	ШПУ-20	2	2	2	Шайба
53	M10x40.7795	1	1	1	Болт
54	M10x55.7795	1	1	1	Болт
55	M10x65.7795	1	1	1	Болт
56	M12x55.7795	1	1	1	Болт
57	M10x30.7796	21	21	21	Болт
58	3M10x16.7796	3	3	3	Болт
59	M12x30.7796	1	1	1	Болт
60	M12x40.7796	4	4	4	Болт
61	M10.5915	1	1	1	Гайка
62	26.3111	1	1	1	Заглушка
63	6x32.10299	1	1	1	Заклепка
64	H2-20x16-2.9833	1	1	1	Кольцо
65	КГ ¼"	2	2	2	Пробка
66	КГ ⅜"	1	1	1	Пробка
67	10 65Г.6402	24	24	24	Шайба
68	12 65Г.6402	6	6	6	Шайба
69	Б8-100.3722	1	1	1	Шарик
70	2x16.397	1	1	1	Шплинт



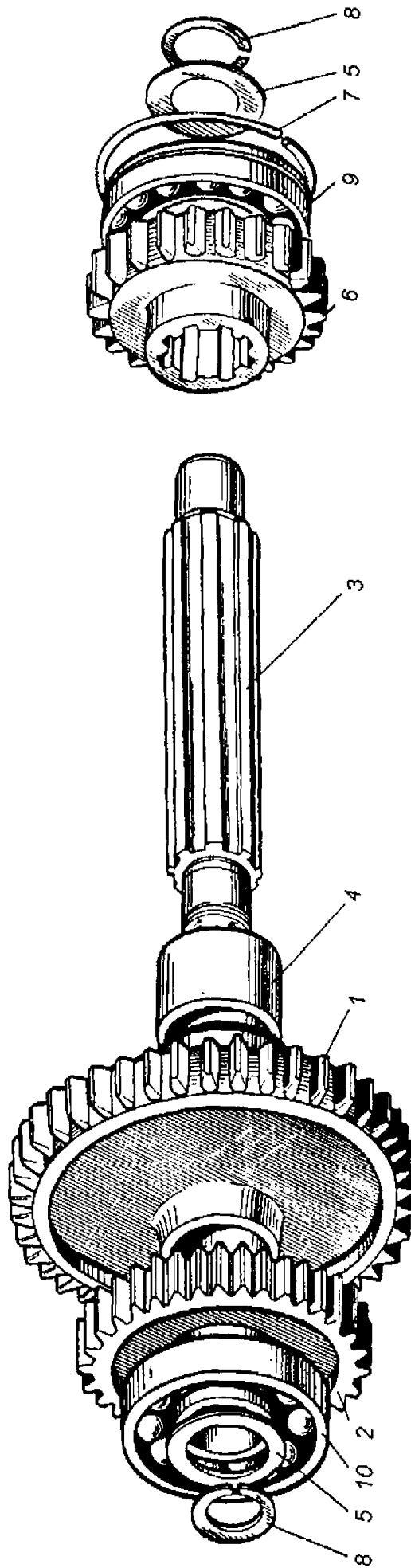
Рисунок, позиция	Обозначение	Количество на трактор			Наименование	
		ХТЗ-150К-03	ХТЗ-150К-09	ХТЗ-150К-12		
<b>34</b>	1	151.37.102-1Б	1	1	1	Стакан
	2	151.37.111	1	1	1	Шестерня
	3	151.37.120А	1	1	1	Шайба
	4	151.37.126	1	1	1	Стакан
	5	151.37.127	1	1	1	Вал
	6	151.37.128	1	1	1	Шестерня
	7	151.37.129-2	1	1	1	Шестерня
	8	151.37.130	1	1	1	Втулка
	9	151.37.206	1	1	1	Втулка
	10	151.37.208-3	1	1	1	Шестерня
	11	151.37.210-5	1	1	1	Шестерня
	12	151.37.211-1	1	1	1	Стакан
	13	151.37.220-2	1	1	1	Шестерня
	14	125.37.255	1	1	1	Штифт
	15	150.37.104-4	1	1	1	Вал
	16	150.37.113	2	2	2	Втулка
	17	150.41.362-01	1	1	1	Кольцо
	18	155.37.228	1	1	1	Шайба
	19	151.37.106	1	1	1	Кольцо
	20	2С55.13940	1	1	1	Кольцо
	21	2С65.13940	2	2	2	Кольцо
	22	2С110.13941	1	1	1	Кольцо
	23	С140.13943	1	1	1	Кольцо
	24	1.1-80x105-4.8752	1	1	1	Манжета
	25	310.8338	2	2	2	Подшипник
	26	311.8338	1	1	1	Подшипник
	27	313.8338	1	1	1	Подшипник



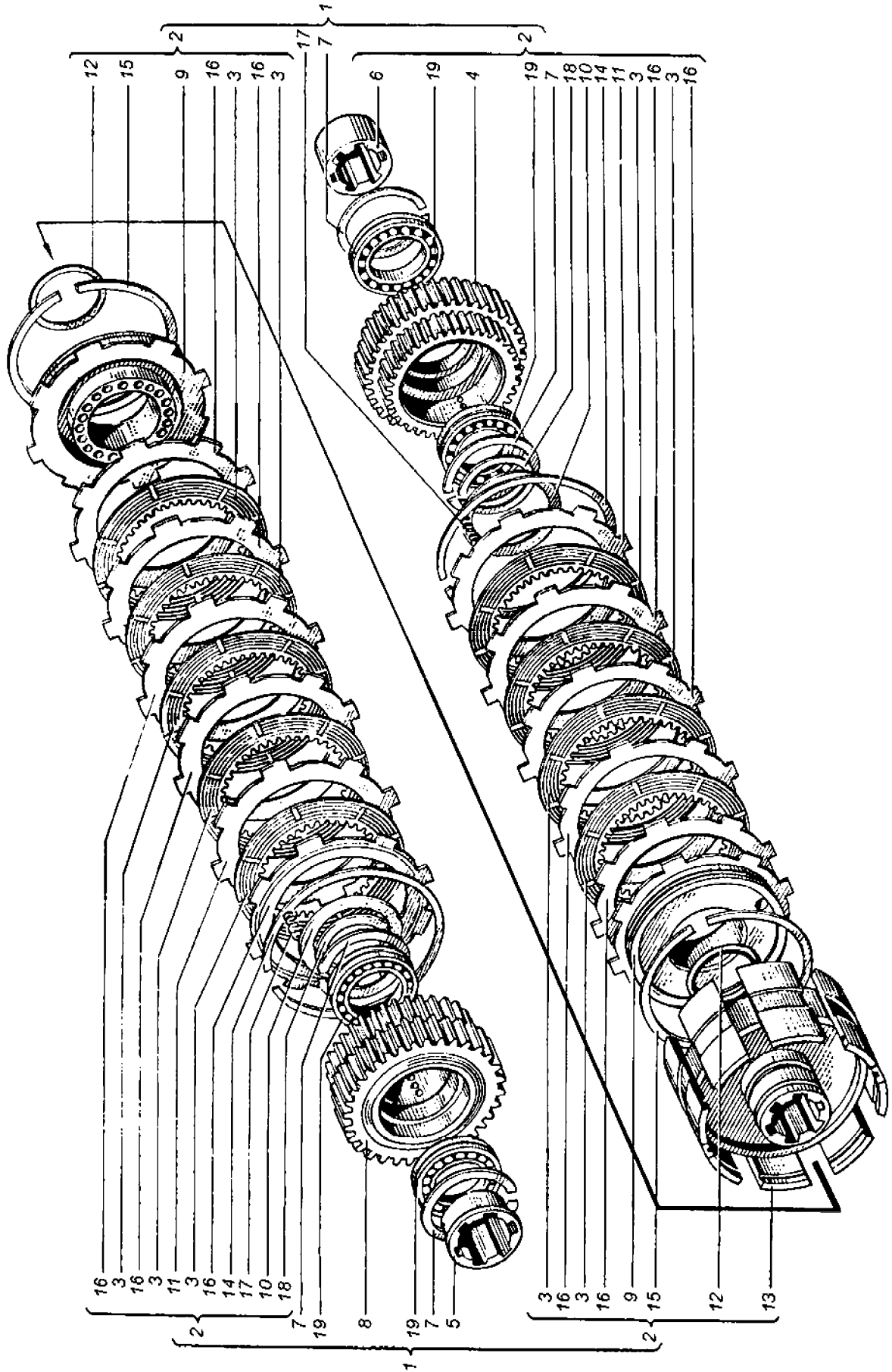
Рисунок, позиция	Обозначение	Количество на трактор			Наименование	
		ХТЗ-150К-03	ХТЗ-150К-09	ХТЗ-150К-12		
35	1	151.37.010	1	1	1	Муфта
	2	151.37.011-1	1	1	1	Муфта
	3	150.37.025-1	1	1	1	Распределитель правый
	4	150.37.037-2	1	1	1	Вал
	5	151.37.199-1	1	1	1	Шайба
	6	151.37.207-6	1	1	1	Шестерня
	7	151.37.212-4	1	1	1	Втулка
	8	151.37.216	1	1	1	Стакан
	9	151.37.223	1	1	1	Шайба
	10	151.37.235-5	1	1	1	Шестерня
	11	151.37.264-2	1	1	1	Рычаг
	12	151.37.269-1	1	1	1	Шайба
	13	151.37.270	1	1	1	Шайба
	14	125.37.219А	1	1	1	Стакан
	15	125.37.246	1	1	1	Штифт
	16	150.37.125-2	1	1	1	Вал
	17	150.37.143-1	1	1	1	Прокладка
	18	150.37.149	1	1	1	Шайба
	19	150.37.259	1	1	1	Дроссель
	20	150.37.333Б	10	10	10	Кольцо
	21	150.37.338	1	1	1	Болт
	22	150.37.420-1	1	1	1	Гайка
	23	M10x30.7796	1	1	1	Болт
	24	M12x30.7796	1	1	1	Болт
	25	M12x35.7796	6	6	6	Болт
	26	2С120.13941	1	1	1	Кольцо
	27	311.8338	1	1	1	Подшипник
	28	313.8338	1	1	1	Подшипник
	29	КГ ¼"	4	4	4	Пробка
	30	10 65Г.6402	1	1	1	Шайба
	31	12 65Г.6402	7	7	7	Шайба



Рисунок, позиция	Обозначение	Количество на трактор			Наименование	
		ХТЗ-150К-03	ХТЗ-150К-09	ХТЗ-150К-12		
36	1	151.37.234	1	1	1	Шестерня
	2	151.37.236-3	1	1	1	Шестерня
	3	151.37.239-1	1	1	1	Вал
	4	151.37.240-2	1	1	1	Втулка
	5	151.37.242А	1	1	1	Шайба
	6	155.37.237	1	1	1	Шестерня
	7	А37-73	1	1	1	Кольцо
	8	2С40.13940	2	2	2	Кольцо
	9	50408.2893	1	1	1	Подшипник
	10	408.8338	1	1	1	Подшипник

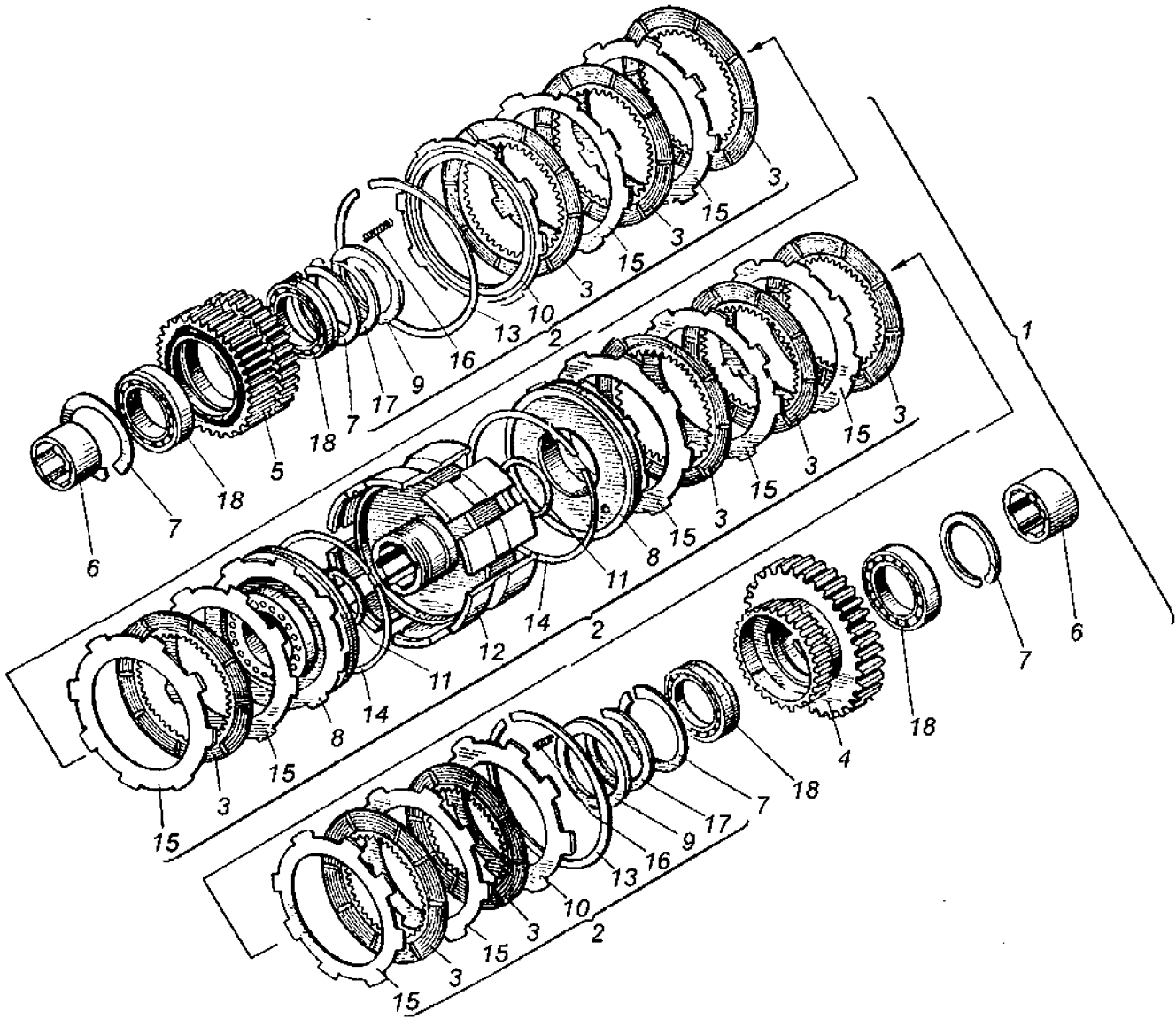


Рисунок, позиция	Обозначение	Количество на трактор			Наименование
		ХТЗ-150К-03	ХТЗ-150К-09	ХТЗ-150К-12	
37 1	151.37.010	1	1	1	Муфта
2	150.37.016	1	1	1	Муфта
3	150.37.074	9	9	9	Диск
4	151.37.117	1	1	1	Шестерня
5	151.37.118	1	1	1	Втулка
6	151.37.119	1	1	1	Втулка
7	151.37.133	4	4	4	Шайба
8	150.37.120-2	1	1	1	Шестерня
9	150.37.127-1Б	2	2	2	Поршень
10	150.37.129А	2	2	2	Втулка
11	150.37.136	2	2	2	Диск
12	150.37.138-1	2	2	2	Кольцо
13	150.37.140-1	1	1	1	Барaban
14	150.37.221Б	2	2	2	Кольцо
15	150.37.534	2	2	2	Кольцо
16	150.37.602	9	9	9	Диск
17	A41-24	40	40	40	Пружина
18	2С90.13940	2	2	2	Кольцо
19	50115.2893	4	4	4	Подшипник

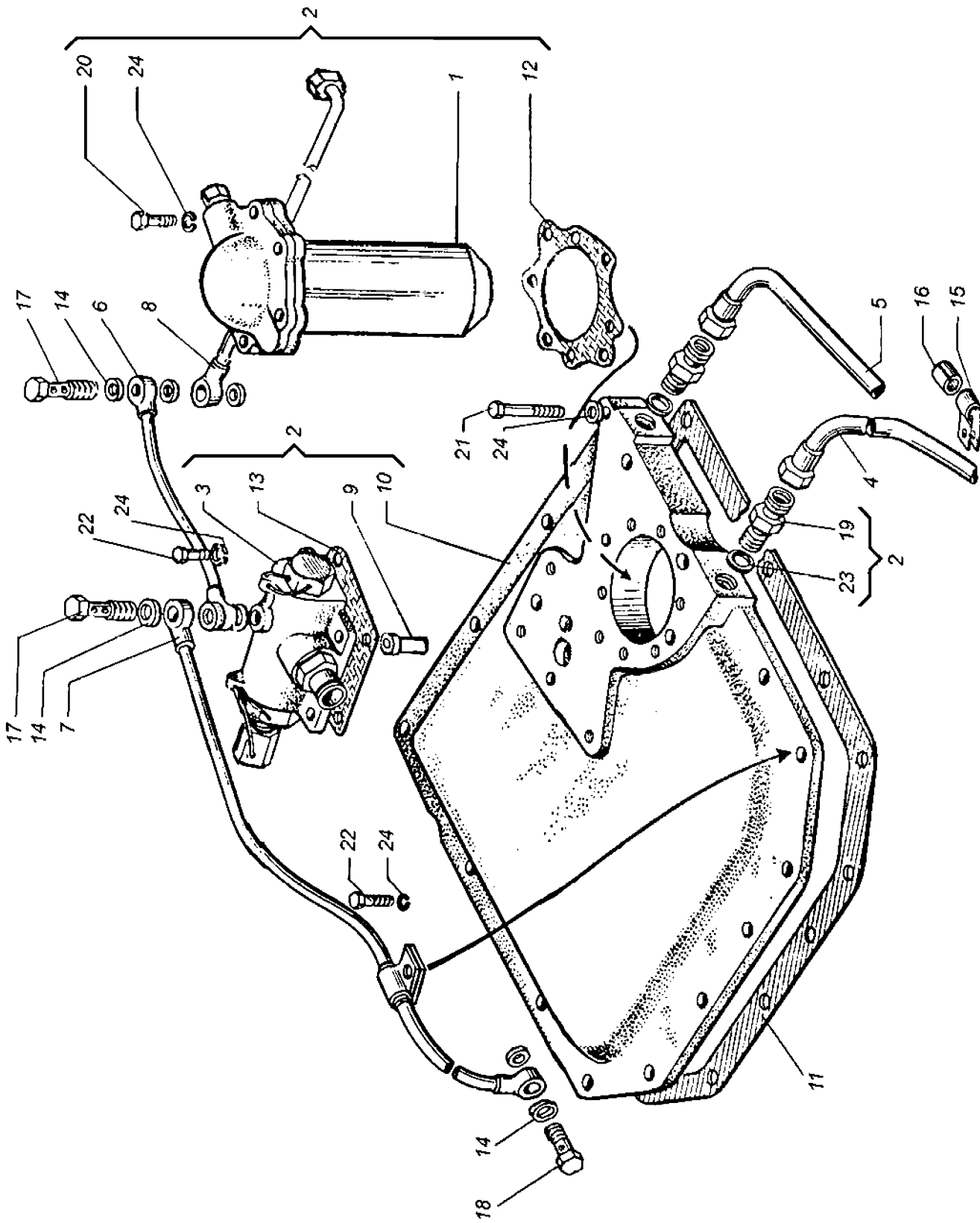




Рисунок, позиция	Обозначение	Количество на трактор			Наименование
		ХТЗ-150К-03	ХТЗ-150К-09	ХТЗ-150К-12	
38 1	151.37.011-1	1	1	1	Муфта
2	150.37.016	1	1	1	Муфта
3	150.37.074	9	9	9	Диск
4	151.37.109-1	1	1	1	Шестерня
5	151.37.110-4	1	1	1	Шестерня
6	151.37.119	2	2	2	Втулка
7	151.37.133	4	4	4	Шайба
8	150.37.127-1Б	2	2	2	Поршень
9	150.37.129А	2	2	2	Втулка
10	150.37.136	2	2	2	Диск
11	150.37.138-1	2	2	2	Кольцо
12	150.37.140-1	1	1	1	Барaban
13	150.37.221Б	2	2	2	Кольцо
14	150.37.534	2	2	2	Кольцо
15	150.37.602	9	9	9	Диск
16	A41-24	40	40	40	Пружина
17	2С90.13940	2	2	2	Кольцо
18	50115.2893	4	4	4	Подшипник

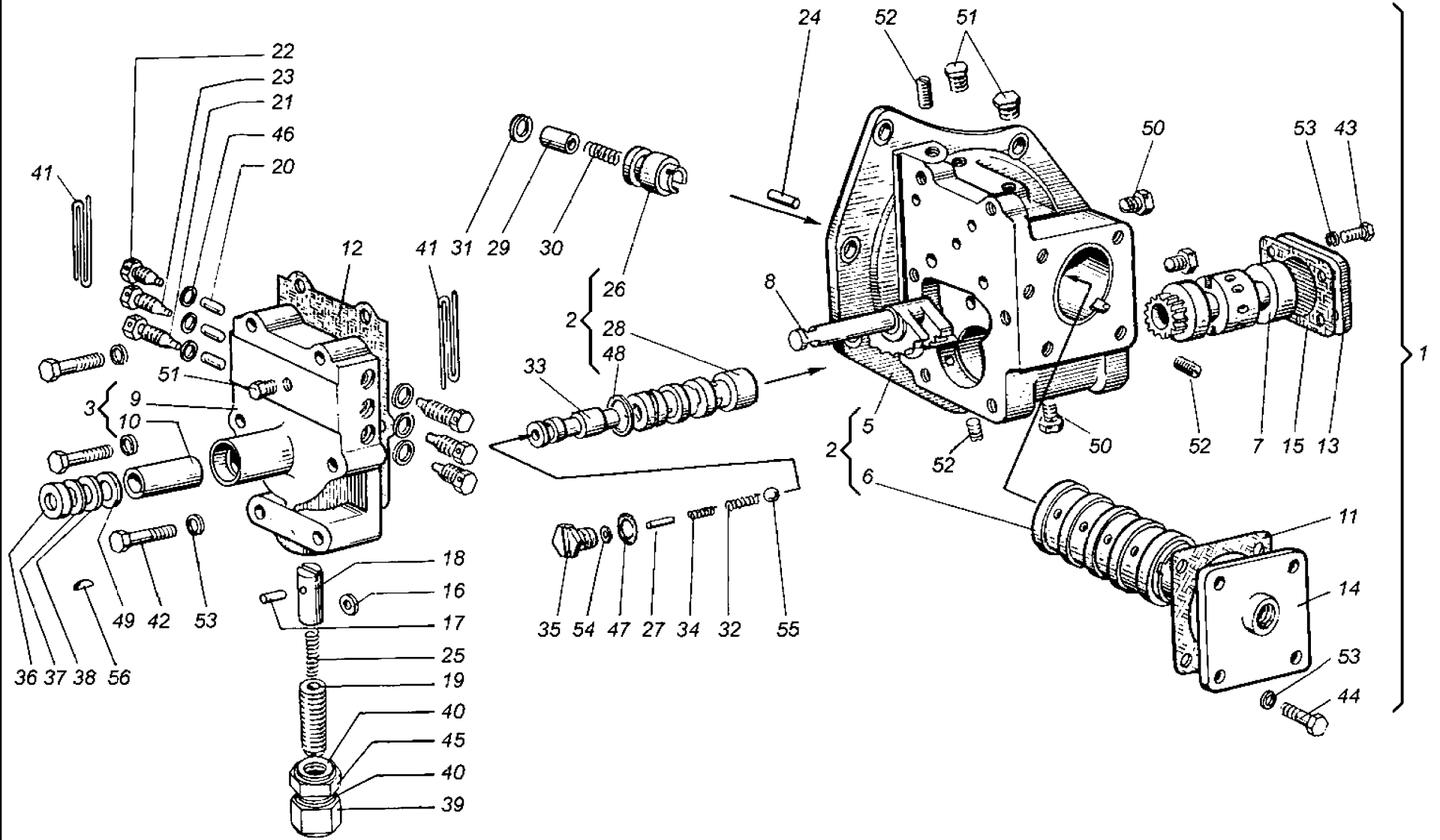


Рисунок, позиция	Обозначение	Количество на трактор			Наименование
		ХТЗ-150К-03	ХТЗ-150К-09	ХТЗ-150К-12	
39 1	151.37.014-1А	1	1	1	Фильтр
2	151.37.024-2	1	1	1	Крышка
3	151.37.025-4	1	1	1	Распределитель перепускной
4	151.37.062-4А	1	1	1	Труба
5	151.37.069-3А	1	1	1	Труба
6	151.37.095Б	1	1	1	Труба
7	151.37.095Б-02	1	1	1	Труба
8	151.37.0127	1	1	1	Трубка
9	150.55.056-1	1	1	1	Клапан
10	151.37.145-6	1	1	1	Крышка
11	151.37.156-2А	1	1	1	Прокладка
12	151.37.183-1	1	1	1	Прокладка
13	151.37.504-1	1	1	1	Прокладка
14	16.006	8	8	8	Шайба
15	74.54.434	2	2	2	Скоба
16	74.54.435	2	2	2	Трубка
17	125.50.156	2	2	2	Болт
18	A12.01.003-03	1	1	1	Болт
19	H.036.04.005	2	2	2	Штуцер
20	M10x40.7795	6	6	6	Болт
21	M10x60.7795	3	3	3	Болт
22	M10x30.7796	16	16	16	Болт
23	018-022-25-2-2.9833	2	2	2	Кольцо
24	10 65Г.6402	25	25	25	Шайба



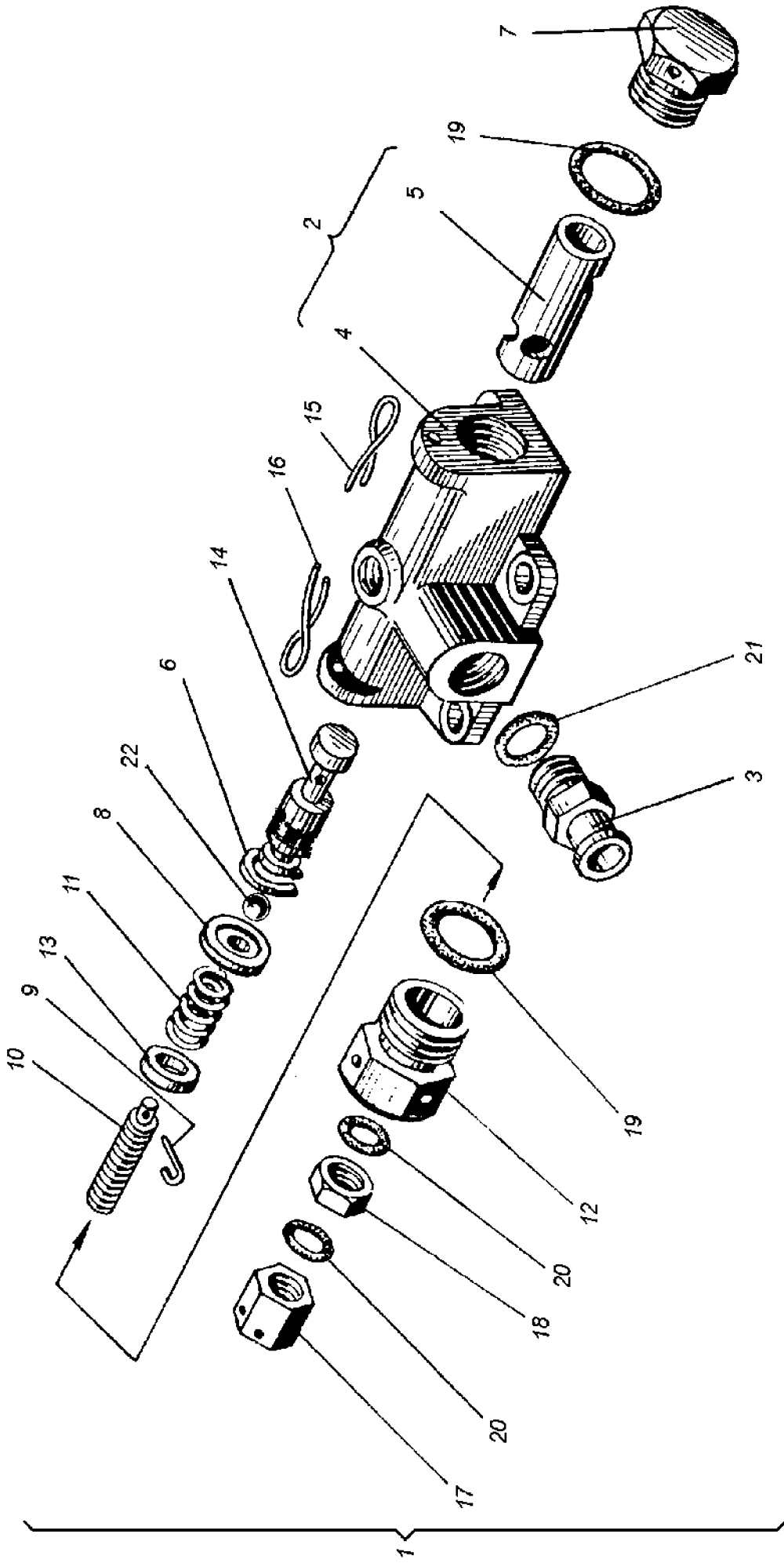
Рисунок, позиция	Обозначение	Количество на трактор			Наименование
		ХТЗ-150К-03	ХТЗ-150К-09	ХТЗ-150К-12	
40 1	150.37.025-1	1	1	1	Распределитель правый
2	150.37.027-1	1	1	1	Корпус правый
3	150.37.029-1	1	1	1	Крышка
4	150.37.053-1A	1	1	1	Крышка
5	150.37.144-2	1	1	1	Корпус правый
6	150.37.146	1	1	1	Втулка
7	150.37.147-1	1	1	1	Золотник
8	150.37.148	1	1	1	Сектор
9	150.37.246-1A	1	1	1	Крышка
10	150.37.247	1	1	1	Втулка
11	150.37.252	1	1	1	Прокладка
12	150.37.253-1	1	1	1	Прокладка
13	150.37.257	1	1	1	Крышка
14	150.37.308-3A	1	1	1	Крышка
15	150.37.310	1	1	1	Прокладка
16	150.37.311	1	1	1	Ролик
17	150.37.312	1	1	1	Ось ролика
18	150.37.313	1	1	1	Направляющая фиксатора
19	150.37.314-1	1	1	1	Пробка фиксатора
20	150.37.316	3	3	3	Клапан перебросной
21	150.37.371	2	2	2	Пробка большая
22	150.37.372	2	2	2	Пробка малая
23	150.37.373-2	2	2	2	Пробка средняя
24	150.37.429-1	1	1	1	Штифт
25	150.37.442	1	1	1	Пружина
26	150.37.603-1	1	1	1	Втулка
27	150.37.604	1	1	1	Упор
28	150.37.605	1	1	1	Втулка
29	150.37.606	1	1	1	Клапан
30	150.37.607	1	1	1	Пружина
31	150.37.608-1	1	1	1	Кольцо
32	150.37.609	1	1	1	Пружина
33	150.37.610	1	1	1	Золотник
34	150.37.611	1	1	1	Пружина
35	150.37.613-1	1	1	1	Пробка
36	8.12.129	1	1	1	Корпус
37	8.12.130	1	1	1	Кольцо
38	8.47.160	1	1	1	Шайба
39	125.57.154	1	1	1	Гайка
40	A06-14	2	2	2	Прокладка
41	ПЖ-1,6x150	2	2	2	Проволока
42	M10x45.7795	6	6	6	Болт

Рисунок, позиция	Обозначение	Количество на трактор			Наименование
		ХТЗ-150К-03	ХТЗ-150К-09	ХТЗ-150К-12	
40 43	M10x20,7796	4	4	4	Болт
44	M10x30,7796	4	4	4	Болт
45	M20x1,5.2526	1	1	1	Гайка
46	012-016-25-2-2,9833	6	6	6	Кольцо
47	013-017-25-2-2,9833	1	1	1	Кольцо
48	018-022-25-2-2,9833	1	1	1	Кольцо
49	I.2-16x30-1.8752	1	1	1	Манжета
50	КГ 1/8"	3	3	3	Пробка
51	КГ 1/4"	3	3	3	Пробка
52	4-КГ 1/8"	3	3	3	Пробка
53	10 65Г.6402	14	14	14	Шайба
54	4.04.11371	1	1	1	Шайба
55	Б 7,938-100.3722	1	1	1	Шарик
56	4x6,5.24071	1	1	1	Шпонка

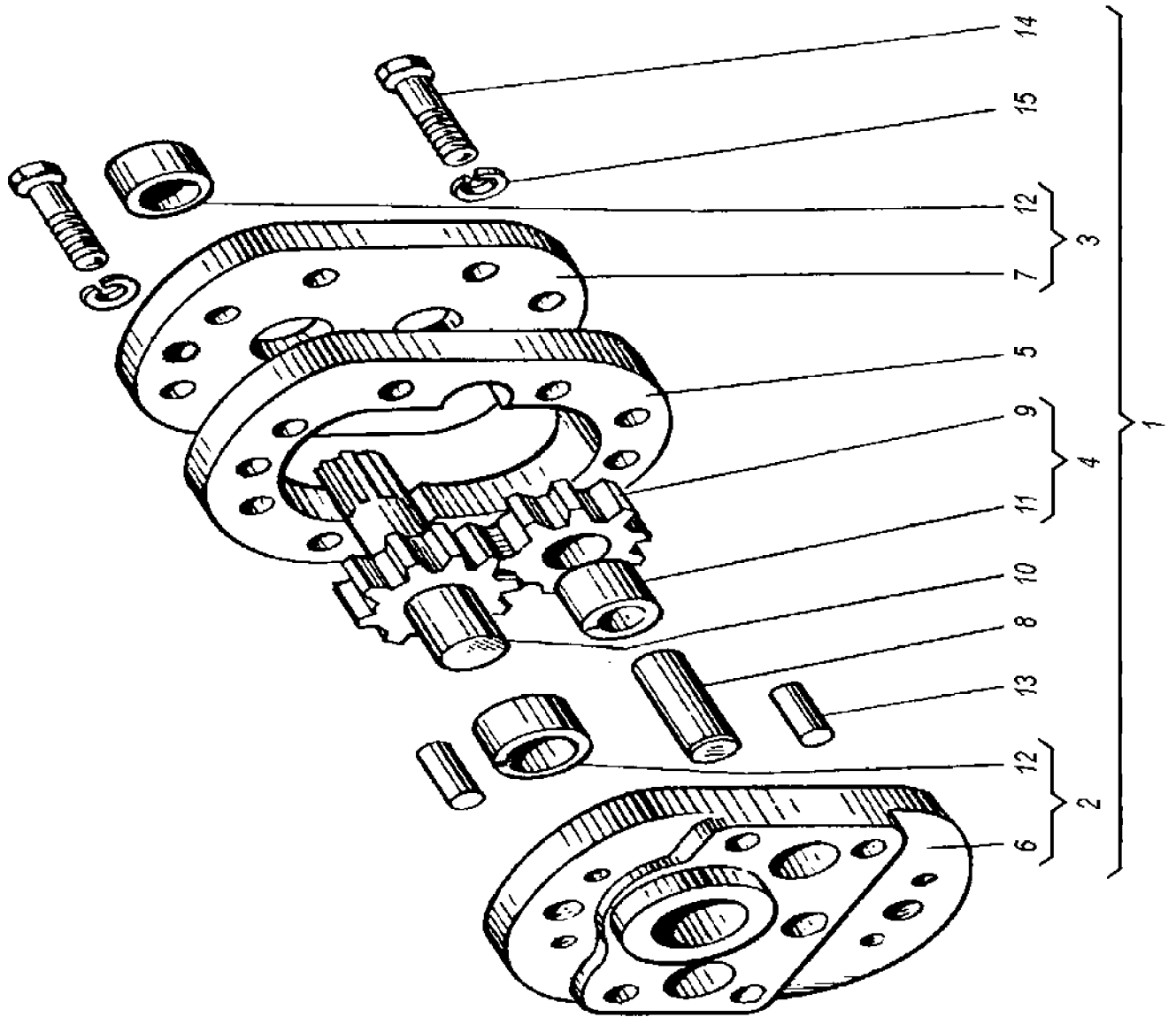


Рисунок, позиция	Обозначение	Количество на трактор			Наименование	
		ХТЗ-150К-03	ХТЗ-150К-09	ХТЗ-150К-12		
41	1	151.37.025-4	1	1	1	Распределитель перепускной
	2	151.37.070-1	1	1	1	Корпус со втулкой
	3	151.37.351	1	1	1	Штуцер
	4	151.37.503-2	1	1	1	Корпус
	5	151.37.506-1	1	1	1	Втулка
	6	151.37.514	1	1	1	Кольцо
	7	151.37.543-1	1	1	1	Пробка
	8	150.37.274А	1	1	1	Шайба
	9	150.37.337	1	1	1	Упор
	10	150.37.363	1	1	1	Винт регулировочный
	11	150.37.366А	1	1	1	Пружина
	12	150.37.367-1	1	1	1	Пробка
	13	150.37.406	1	1	1	Шайба винта
	14	150.37.464	1	1	1	Клапан
	15	ПЖ-1,6x150	1	1	1	Проволока
	16	ПЖ-1,6x300	1	1	1	Проволока
	17	P75-051Б	1	1	1	Колпачок
	18	P75-058Б	1	1	1	Гайка
	19	У-40x36-3	2	2	2	Кольцо
	20	018-022-25-2-2.9833	2	2	2	Кольцо
	21	022-027-30-2-2.9833	1	1	1	Кольцо
	22	16,669-100.3722	1	1	1	Шарик

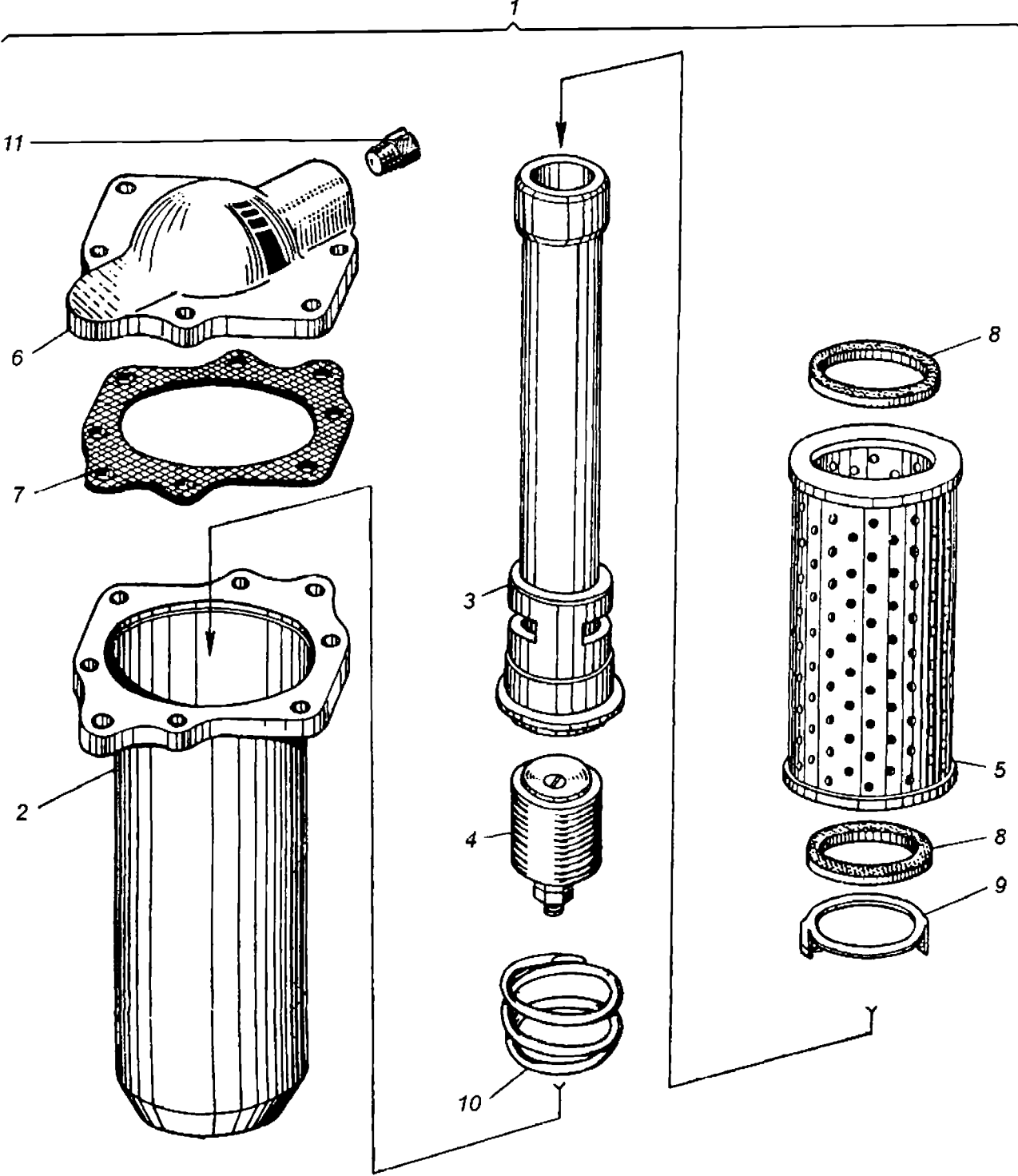




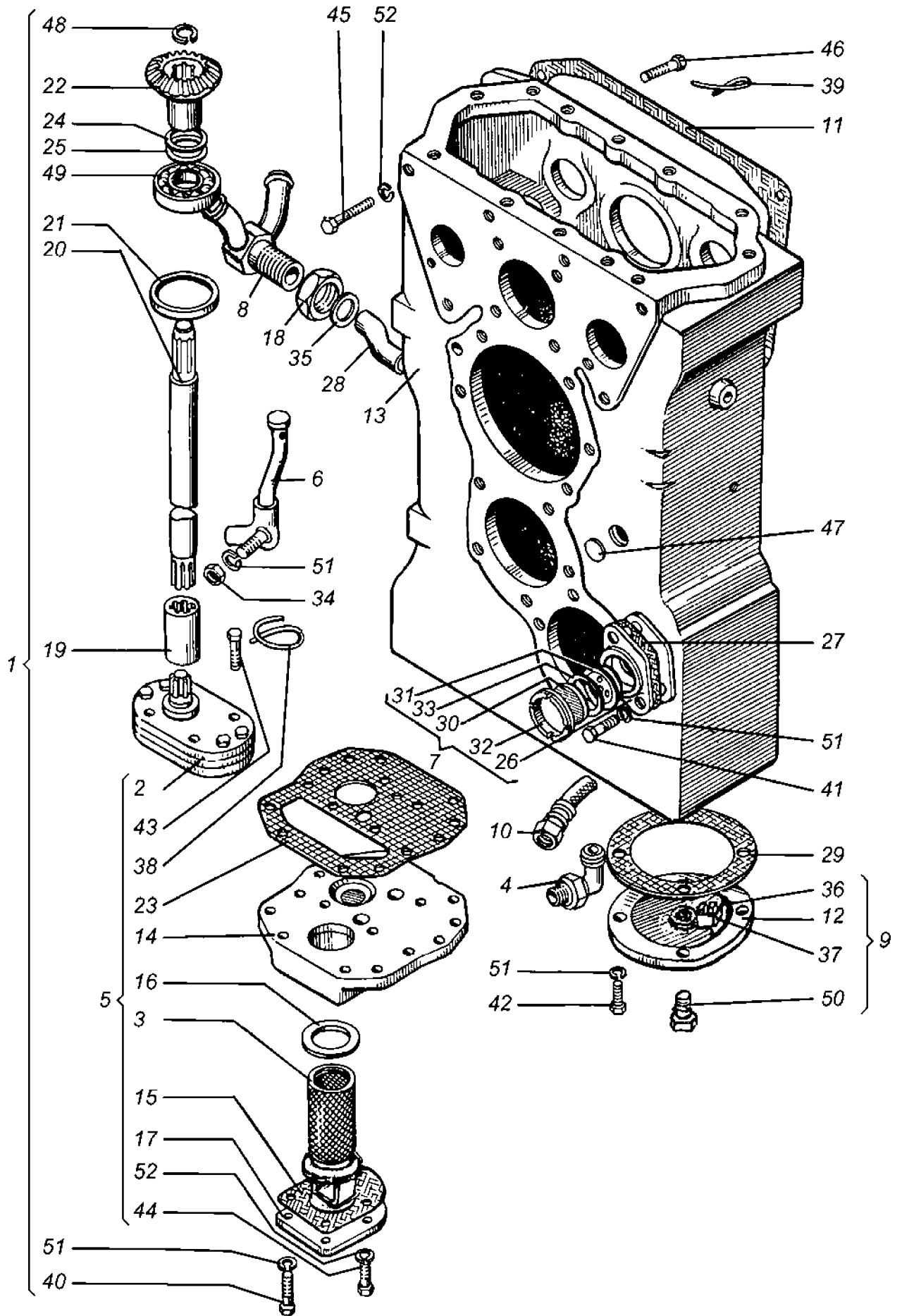
Рисунок, позиция	Обозначение	Количество на трактор			Наименование
		ХТЗ-150К-03	ХТЗ-150К-09	ХТЗ-150К-12	
42 1	151.37.032-1	1	1	1	Насос
2	151.37.033-1	1	1	1	Крышка нижняя
3	151.37.034-1	1	1	1	Крышка верхняя
4	150.37.021-2	1	1	1	Шестерня ведомая
5	151.37.322-1	1	1	1	Корпус
6	151.37.323-1	1	1	1	Крышка нижняя
7	151.37.326-1	1	1	1	Крышка верхняя
8	150.37.181-2	1	1	1	Ось
9	150.37.183-3	1	1	1	Шестерня ведомая
10	150.37.184-4	1	1	1	Шестерня ведущая
11	150.37.237-2	1	1	1	Втулка свертная
12	150.37.237-2-01	1	1	1	Втулка свертная
13	150.37.256-2	2	2	2	Штифт
14	M10x45.7795	4	4	4	Болт
15	10 65Г.6402	4	4	4	Шайба



Рисунок, позиция	Обозначение	Количество на трактор			Наименование
		ХТЗ-150К-03	ХТЗ-150К-09	ХТЗ-150К-12	
43 1	151.37.014-1А	1	1	1	Фильтр
2	151.37.017-1	1	1	1	Корпус фильтра
3	151.37.037-1	1	1	1	Труба
4	151.37.093	1	1	1	Клапан предохранительный
5	761-00-00-00	1	1	1	Элемент фильтрующий
6	151.37.178-2	1	1	1	Крышка
7	151.37.183-1	1	1	1	Прокладка
8	151.37.184А	2	2	2	Кольцо
9	151.37.189-1	1	1	1	Шайба
10	151.37.619-1	1	1	1	Пружина
11	КГ $\frac{3}{8}$ "	1	1	1	Пробка



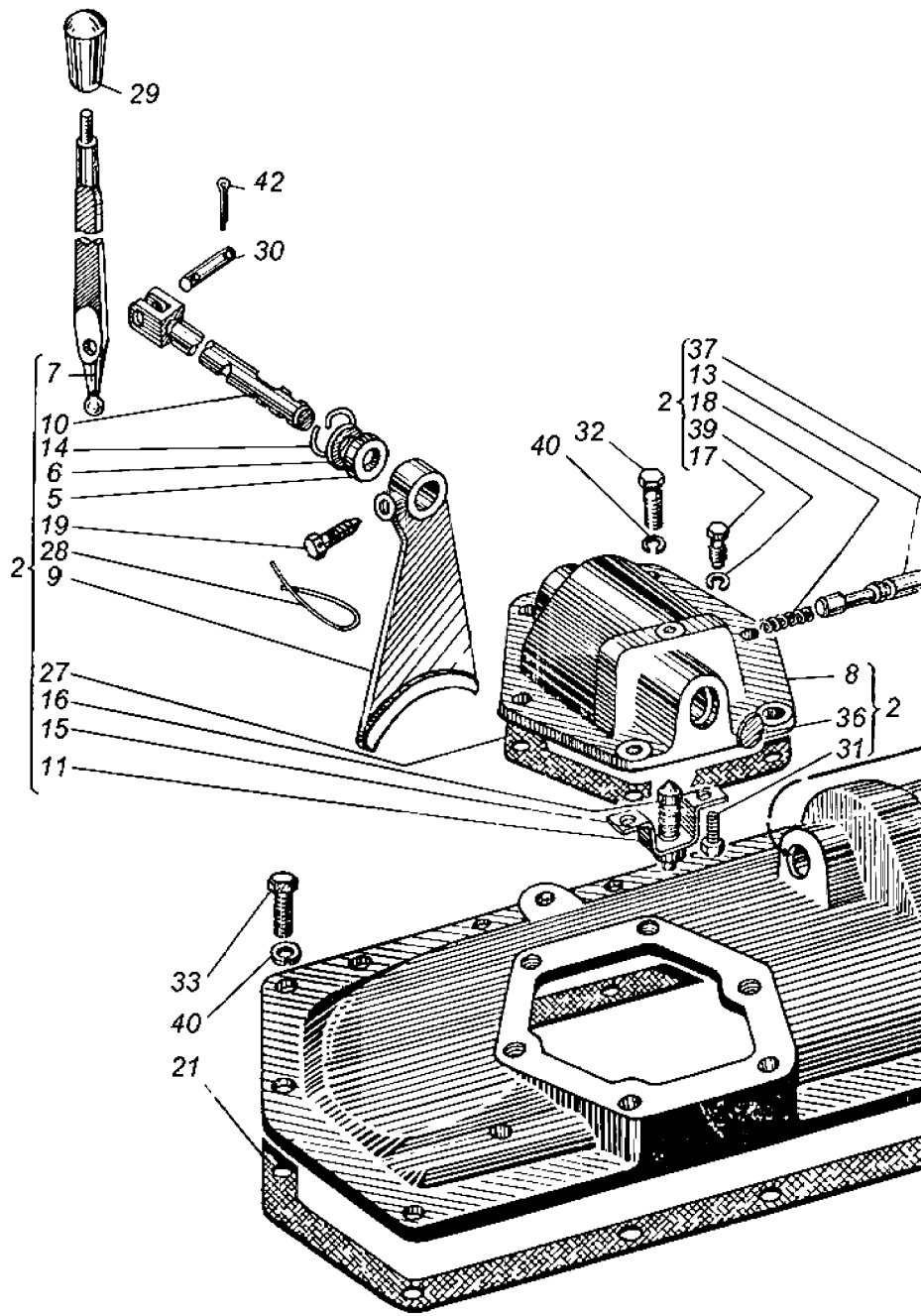
Рисунок, позиция	Обозначение	Количество на трактор			Наименование
		ХТЗ-150К-03	ХТЗ-150К-09	ХТЗ-150К-12	
44 1	151.37.031-8	1	1	1	Коробка раздаточная
2	151.37.032-1	1	1	1	Насос
3	151.37.048-4Б	1	1	1	Каркас заборника
4	151.37.065	1	1	1	Угольник
5	151.37.072-2А	1	1	1	Насос с крышкой
6	151.37.073А	1	1	1	Трубка
7	151.37.074-1А	1	1	1	Окно
8	151.37.079-1	1	1	1	Штуцер
9	151.37.096	1	1	1	Крышка
10	150.08.023Б-01	1	1	1	Шланг
11	151.37.241	1	1	1	Прокладка
12	151.37.279	1	1	1	Крышка
13	151.37.301-5	1	1	1	Корпус
14	151.37.333-1	1	1	1	Крышка
15	151.37.343	1	1	1	Прокладка
16	151.37.346	1	1	1	Кольцо
17	151.37.347	1	1	1	Крышка
18	151.37.354	1	1	1	Гайка
19	151.37.406	1	1	1	Втулка
20	151.37.407	1	1	1	Вал
21	151.37.436	1	1	1	Кольцо
22	151.37.483-2	1	1	1	Шестерня
23	151.37.538-1	1	1	1	Прокладка
24	151.37.545	4	4	4	Шайба
25	151.37.545-01	4	4	4	Шайба
26	151.37.548-2	1	1	1	Крышка
27	151.37.549-1	1	1	1	Прокладка
28	151.37.561	1	1	1	Трубка
29	125.37.330	1	1	1	Прокладка
30	150.57.181-1	1	1	1	Стекло
31	150.57.182-1	1	1	1	Экран
32	150.57.183	1	1	1	Гайка
33	150.57.196-1	1	1	1	Кольцо
34	ГПШ-М10х1	1	1	1	Гайка
35	НШ46-0505037	1	1	1	Кольцо
36	ПММ-3-39	1	1	1	Магнит
37	ПММ-4-39	1	1	1	Скоба
38	ПЖ-1,6х300	2	2	2	Проволока
39	ПЖ-1,6х640	1	1	1	Проволока
40	М10х65.7795	2	2	2	Болт
41	М10х25.7796	2	2	2	Болт
42	М10х30.7796	12	12	12	Болт

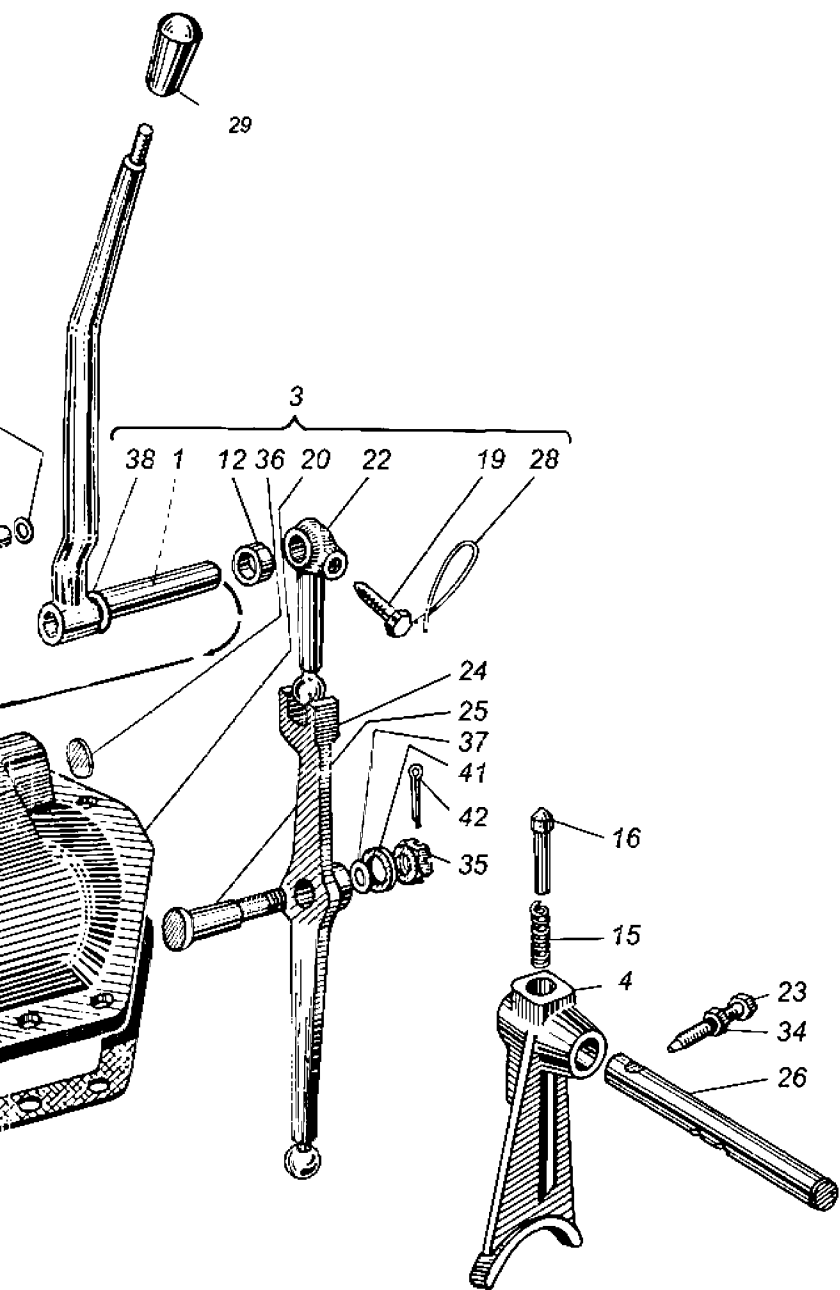


Рисунок, позиция	Обозначение	Количество на трактор			Наименование
		ХТЗ-150К-03	ХТЗ-150К-09	ХТЗ-150К-12	
44 43	3М12х65.7795	4	4	4	Болт
44	М12х25.7796	2	2	2	Болт
45	М12х40.7796	3	3	3	Болт
46	3М12х50.7796	3	3	3	Болт
47	26.3111	1	1	1	Заглушка
48	1С20.13941	1	1	1	Кольцо
49	206.8338	1	1	1	Подшипник
50	КГ 3/8"	1	1	1	Пробка
51	10 65Г.6402	17	17	17	Шайба
52	12 65Г.6402	5	5	5	Шайба

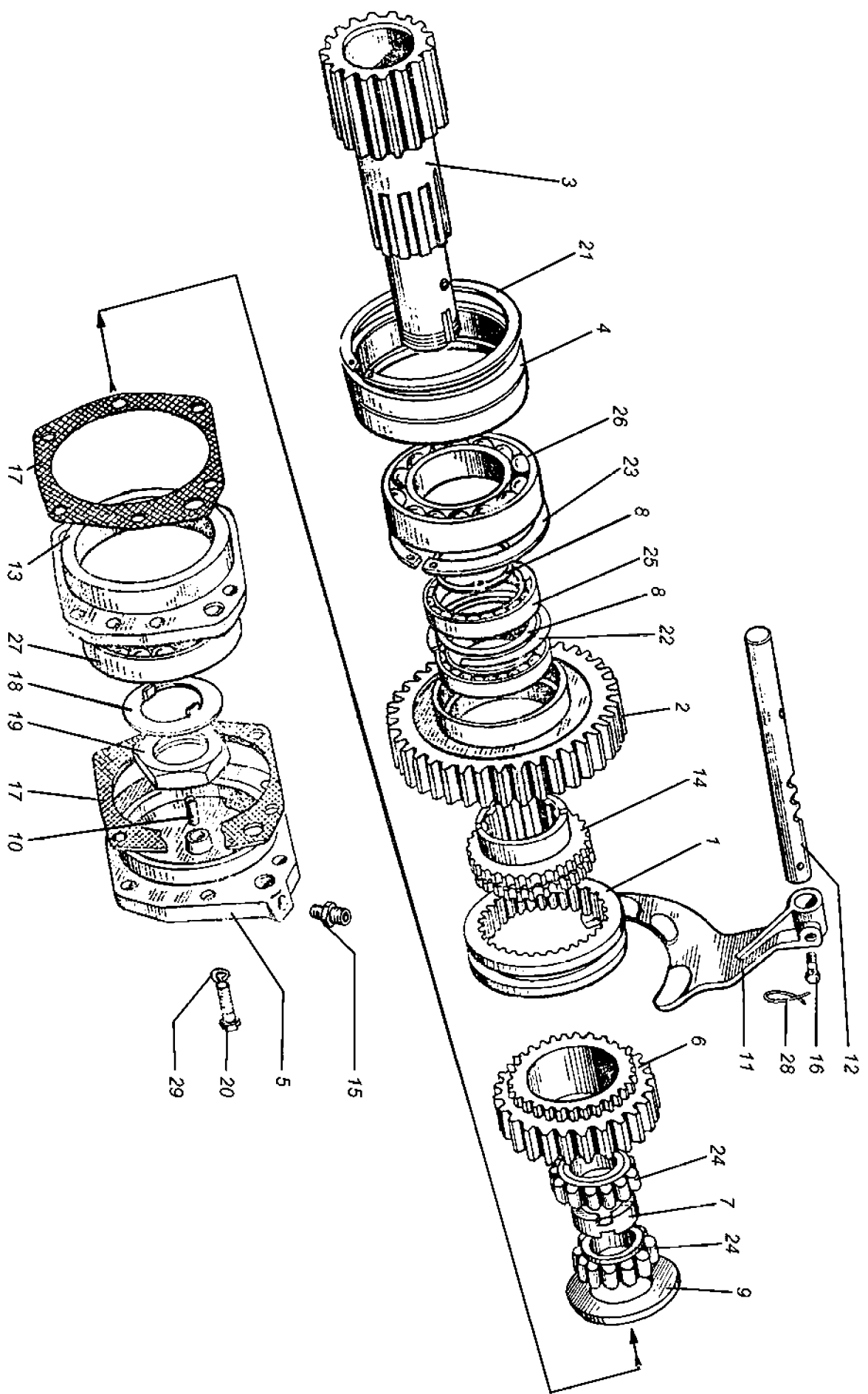


Рисунок, позиция	Обозначение	Количество на трактор			Наименование
		ХТЗ-150К-03	ХТЗ-150К-09	ХТЗ-150К-12	
45 1	151.37.055-1	1	1	1	Рычаг
2	151.37.075-1	1	1	1	Крышка
3	151.37.077	1	1	1	Крышка
4	151.37.364	1	1	1	Вилка
5	151.37.382	1	1	1	Кольцо
6	151.37.383	1	1	1	Шайба
7	151.37.398	1	1	1	Рычаг
8	151.37.427	1	1	1	Корпус
9	151.37.428	1	1	1	Вилка
10	151.37.429-1	1	1	1	Валик
11	151.37.443	1	1	1	Колпачок
12	151.37.552	1	1	1	Втулка
13	15137.566	1	1	1	Стопор
14	7.37.247А	1	1	1	Кольцо
15	125.37.153	2	2	2	Пружина
16	125.37.154	2	2	2	Фиксатор
17	125.37.270	1	1	1	Винт
18	125.37.272	1	1	1	Пружина
19	125.37.299	2	2	2	Болт
20	125.37.302-2	1	1	1	Крышка
21	125.37.342	1	1	1	Прокладка
22	125.37.355	1	1	1	Рычаг
23	125.37.358	1	1	1	Болт
24	125.37.424	1	1	1	Рычаг
25	125.37.425	1	1	1	Ось
26	125.37.426-1	1	1	1	Валик
27	125.37.430-1	1	1	1	Прокладка
28	ПЖ-1,6х300	2	2	2	Проволока
29	A13.05.000А	2	2	2	Рукоятка
30	A07-16	1	1	1	Ось
31	M8x16.7796	2	2	2	Болт
32	M10x65.7795	2	2	2	Болт
33	M10x30.7796	12	12	12	Болт
34	M10.5915	1	1	1	Гайка
35	M14x1,5.5933	1	1	1	Гайка
36	26.3111	2	2	2	Заглушка
37	012-016-25-2-2.9833	2	2	2	Кольцо
38	014-018-25-2-2.9833	1	1	1	Кольцо
39	8 65Г.6402	1	1	1	Шайба
40	10 65Г.6402	14	14	14	Шайба
41	14.04.11371	1	1	1	Шайба
42	2x16.397	2	2	2	Шплинт
43	3,2x25.397	1	1	1	Шплинт

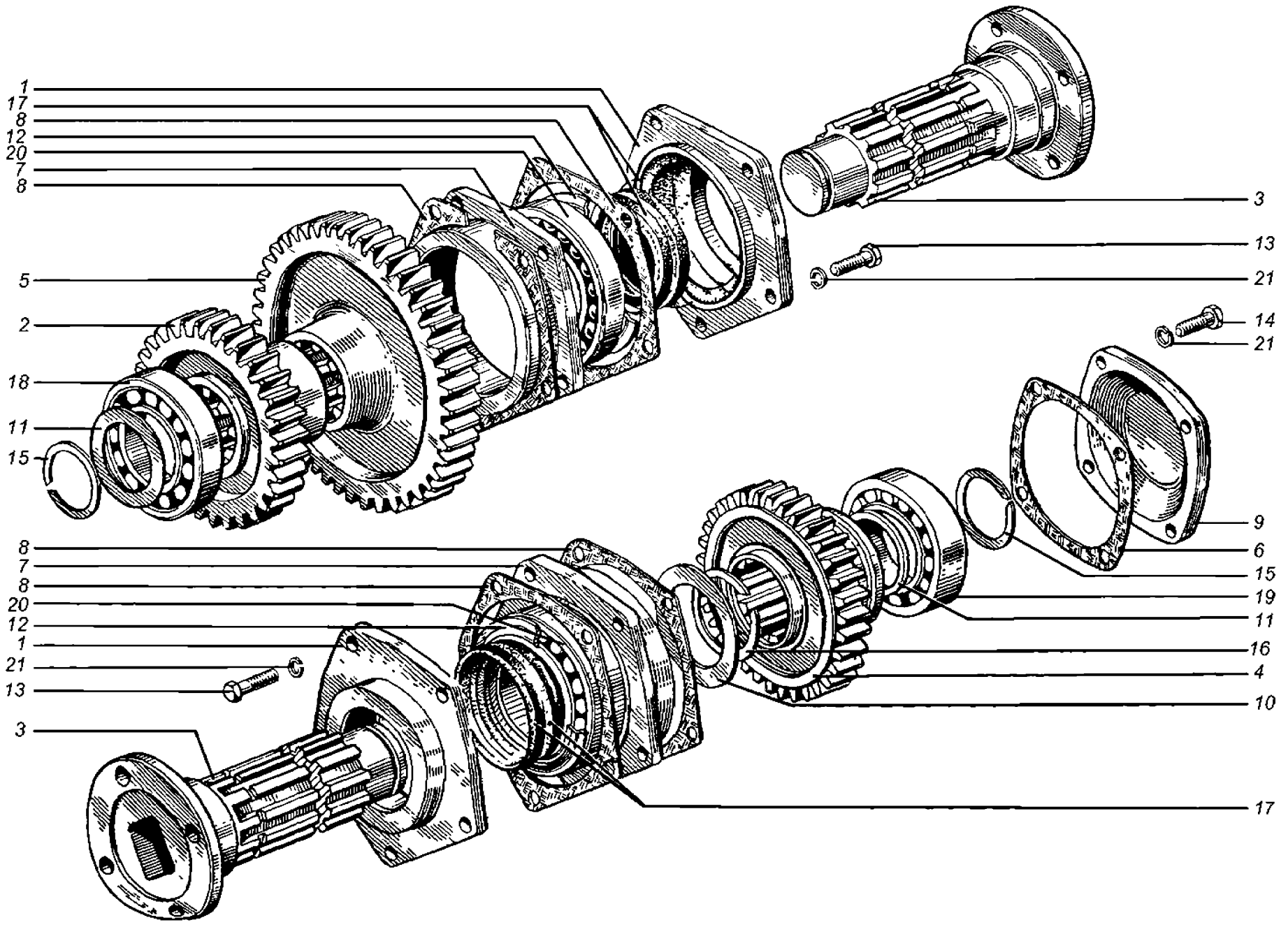




Рисунок, позиция	Обозначение	Количество на трактор			Наименование	
		ХТЗ-150К-03	ХТЗ-150К-09	ХТЗ-150К-12		
46	1	151.37.221	1	1	1	Муфта
	2	151.37.303-2А	1	1	1	Шестерня
	3	151.37.305-4	1	1	1	Вал
	4	151.37.307-3	1	1	1	Стакан
	5	151.37.319-1Б	1	1	1	Крышка
	6	151.37.320-4	1	1	1	Шестерня
	7	151.37.321-1	1	1	1	Втулка
	8	151.37.324-2	2	2	2	Кольцо
	9	151.37.330	1	1	1	Шайба
	10	151.37.337-1	1	1	1	Трубка
	11	151.37.356	1	1	1	Вилка
	12	151.37.357-3	1	1	1	Валик
	13	151.37.366	1	1	1	Стакан
	14	151.37.411	1	1	1	Втулка
	15	151.37.567-2	1	1	1	Штуцер
	16	125.37.299	1	1	1	Болт
	17	125.37.316	2	2	2	Прокладка
	18	150.37.149	1	1	1	Шайба
	19	150.37.420-1	1	1	1	Гайка
	20	M12x55.7795	6	6	6	Болт
	21	1С160.13940	1	1	1	Кольцо
	22	2С120.13941	1	1	1	Кольцо
	23	B140.13943	1	1	1	Кольцо
	24	502111Л.8328	2	2	2	Подшипник
	25	213.8338	2	2	2	Подшипник
	26	313.8338	1	1	1	Подшипник
	27	411А.8338	1	1	1	Подшипник
	28	ПЖ-1,6x300	1	1	1	Проволока
	29	120Т 65Г.6402	6	6	6	Шайба

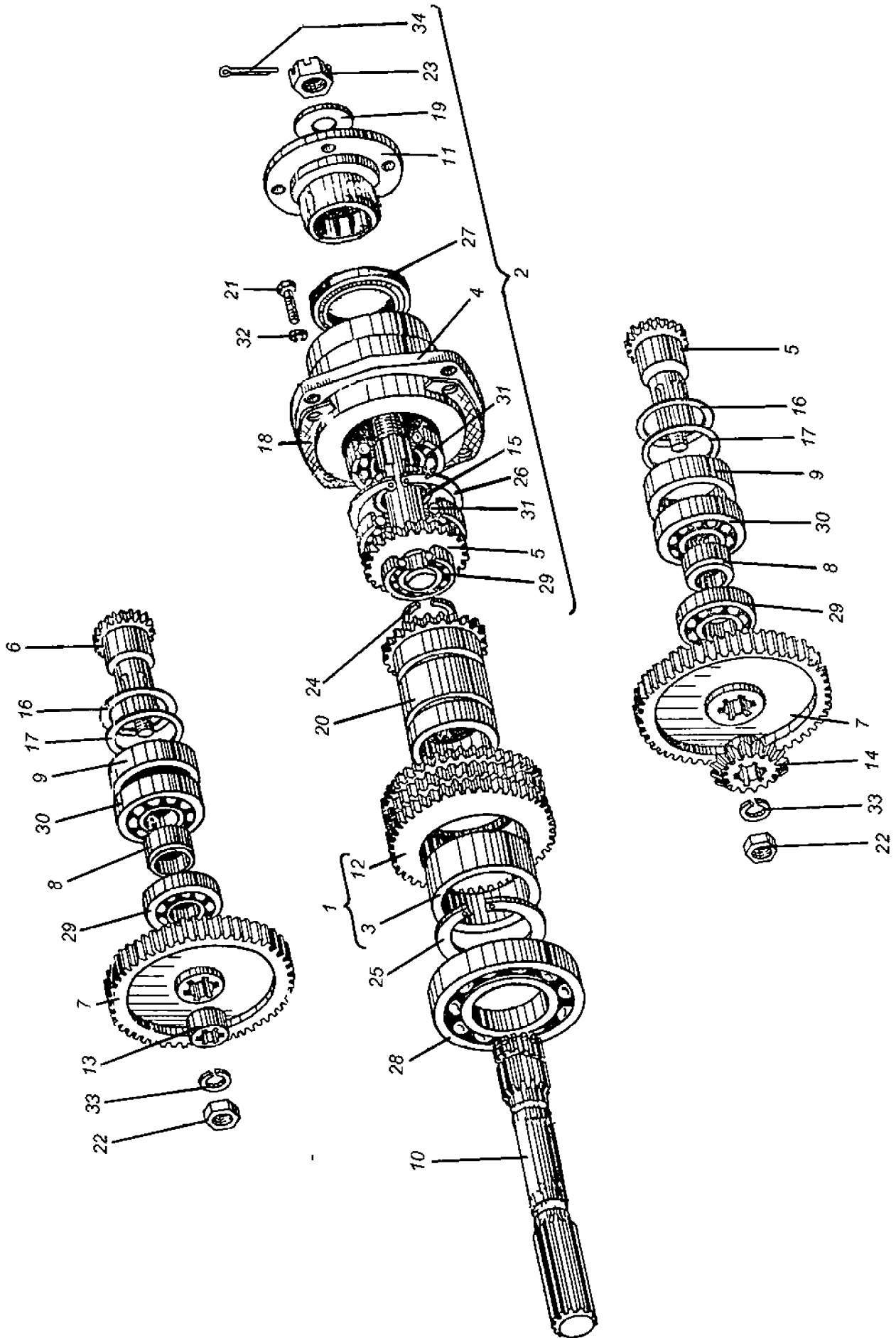


Рисунок, позиция	Обозначение	Количество на трактор			Наименование
		ХТЗ-150К-03	ХТЗ-150К-09	ХТЗ-150К-12	
47 1	151.37.122	2	2	2	Крышка
2	151.37.308-2	1	1	1	Шестерня
3	151.37.310-1А	2	2	2	Вал
4	151.37.311-2Б	1	1	1	Шестерня
5	151.37.350-3	1	1	1	Шестерня
6	125.37.119	1	1	1	Прокладка
7	125.37.121	2	2	2	Стакан
8	125.37.312	4	4	4	Прокладка
9	125.37.313	1	1	1	Крышка
10	150.37.229	1	1	1	Шайба
11	150.41.362-01	2	2	2	Кольцо
12	155.37.229	2	2	2	Шайба
13	M10x40.7795	10	10	10	Болт
14	M10x30.7796	4	4	4	Болт
15	2С55.13940	2	2	2	Кольцо
16	2С65.13940	1	1	1	Кольцо
17	I.1-80x105-4.8752	4	4	4	Манжета
18	12311К.8328	1	1	1	Подшипник
19	311.8338	1	1	1	Подшипник
20	313.8338	2	2	2	Подшипник
21	10 65Г.6402	14	14	14	Шайба



Рисунок, позиция	Обозначение	Количество на трактор			Наименование	
		ХТЗ-150К-03	ХТЗ-150К-09	ХТЗ-150К-12		
48	1	151.37.061-3A	1	1	1	Шестерня
	2	151.37.076	1	1	1	Стакан
	3	151.37.251-1	1	1	1	Втулка
	4	151.37.374	1	1	1	Стакан
	5	151.37.376-1	1	1	1	Вал
	6	151.37.378-3	2	2	2	Вал
	7	151.37.379-2	2	2	2	Шестерня
	8	151.37.384-2	2	2	2	Втулка
	9	151.37.388	2	2	2	Втулка
	10	151.37.397A	1	1	1	Вал
	11	151.37.400	1	1	1	Муфта
	12	151.37.410-3	1	1	1	Шестерня
	13	151.37.442-1	1	1	1	Втулка
	14	151.37.484-3	1	1	1	Шестерня
	15	151.37.516-1A	1	1	1	Втулка
	16	151.37.546-1	4	4	4	Шайба
	17	151.37.546-1-01	4	4	4	Шайба
	18	125.37.395	1	1	1	Прокладка
	19	150.41.254-01	1	1	1	Шайба
	20	155.37.507-1	1	1	1	Вал
	21	M10x30.7796	4	4	4	Болт
	22	M16x1,5.5929	2	2	2	Гайка
	23	M20x1,5.5933	1	1	1	Гайка
	24	2C35.13940	1	1	1	Кольцо
	25	2C75.13940	1	1	1	Кольцо
	26	2C90.13941	1	1	1	Кольцо
	27	1.1-55x80-4.8752	1	1	1	Манжета
	28	215.8338	1	1	1	Подшипник
	29	305.8338	3	3	3	Подшипник
	30	306.8338	2	2	2	Подшипник
	31	308.8338	2	2	2	Подшипник
	32	10 65Г.6402	4	4	4	Шайба
	33	16 65Г.6402	2	2	2	Шайба
	34	4x32.397	1	1	1	Шплинт

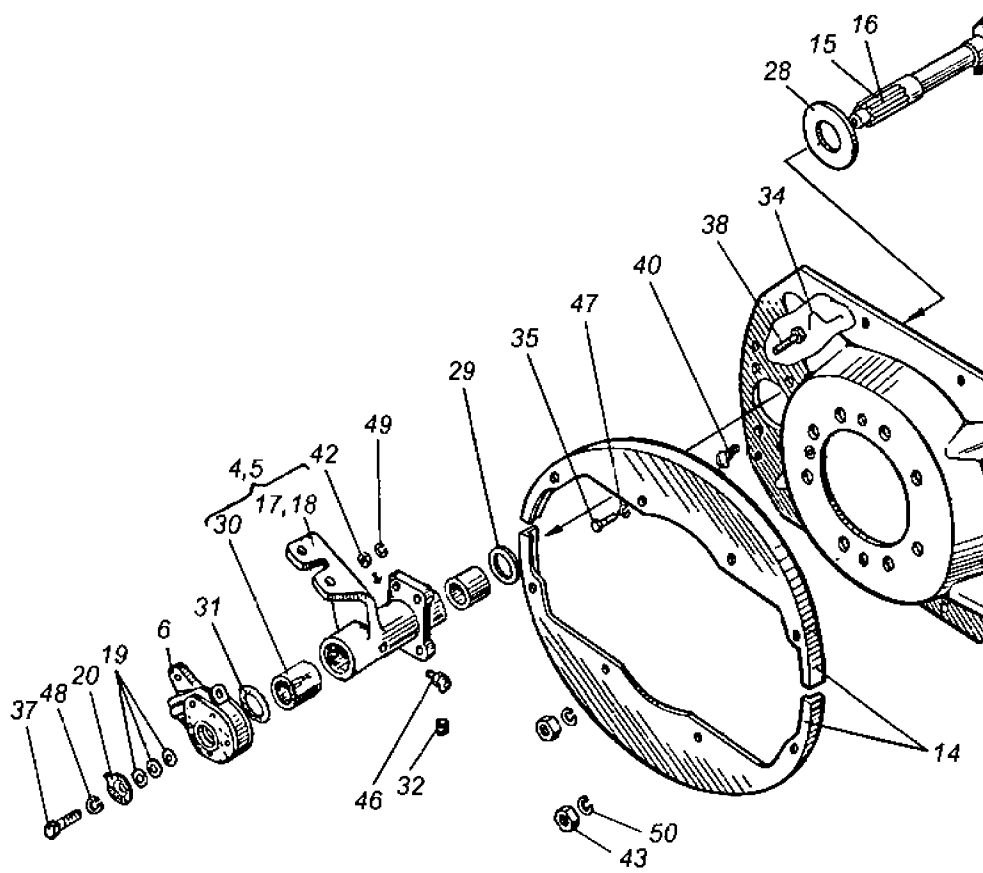


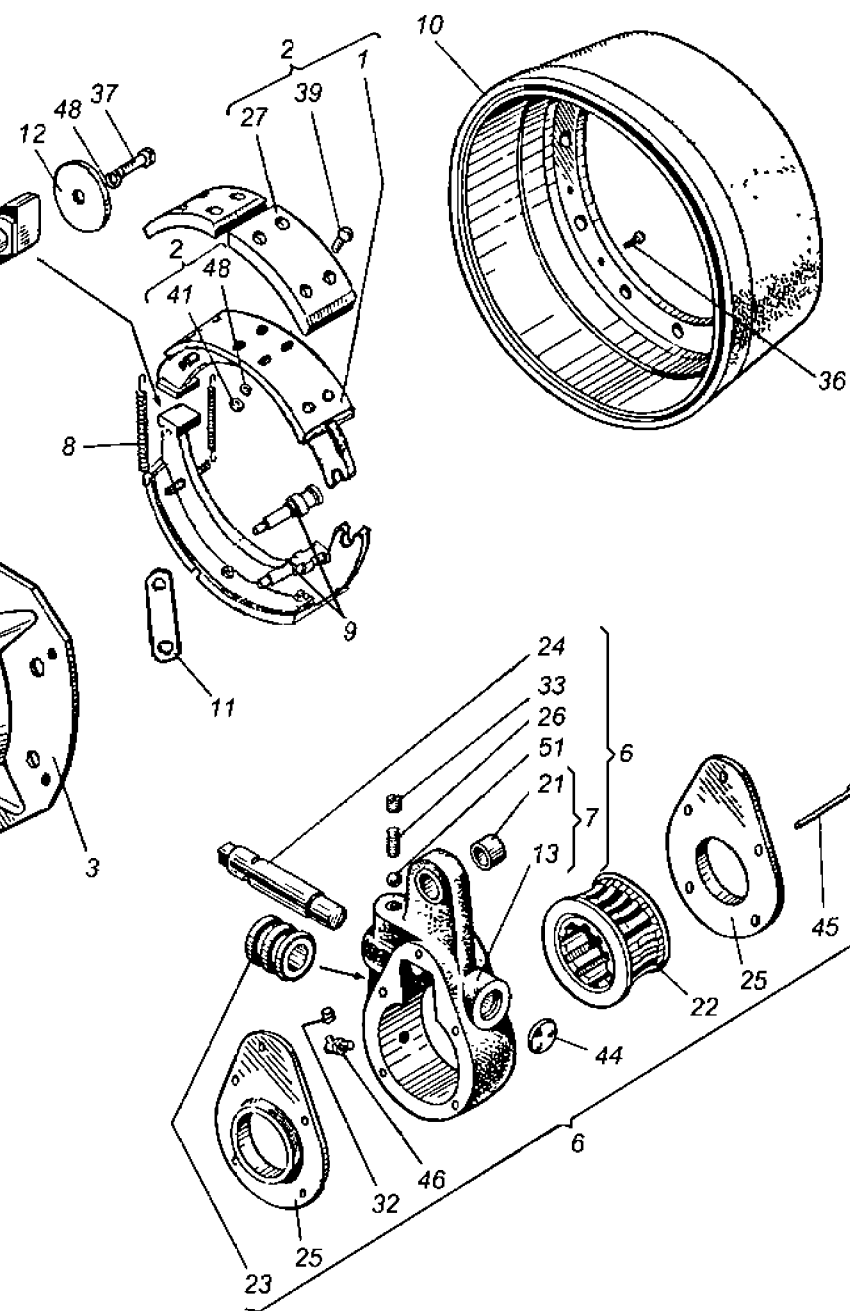


Рисунок, позиция	Обозначение	Количество на трактор			Наименование	
		ХТЗ-150К-03	ХТЗ-150К-09	ХТЗ-150К-12		
<b>Тормоз колесный</b>						
49	–	151.38.013Д	2	2	2	Тормоз правый
	–	151.38.013Д-01	2	2	2	Тормоз левый
	1	151.38.048	8	8	8	Колодка
	2	151.38.049-1	8	8	8	Колодка
	3	151.38.050-5	4	4	4	Щит
	4	151.38.053	2	2	2	Кронштейн правый
	5	151.38.053-01	2	2	2	Кронштейн левый
	6	120.3501136	4	4	4	Рычаг регулировочный
	7	120.3501137	4	4	4	Корпус
	8	151.38.104-1	8	8	8	Пружина
	9	151.38.105	8	8	8	Ось
	10	151.38.114-2	4	4	4	Барабан
	11	151.38.118	4	4	4	Стяжка
	12	151.38.122	4	4	4	Шайба
	13	151.38.138	4	4	4	Корпус
	14	151.38.141-4	8	8	8	Обод
	15	151.38.209-4	2	2	2	Кулак правый
	16	151.38.209-4-01	2	2	2	Кулак левый
	17	151.38.213	2	2	2	Кронштейн
	18	151.38.213-01	2	2	2	Кронштейн
	19	151.38.215	12*	12*	12*	Шайба
	20	151.38.216-1	4	4	4	Шайба
	21	120.3501139	4	4	4	Втулка
	22	120.3501140	4	4	4	Шестерня
	23	120.3501141	4	4	4	Червяк
	24	120.3501142	4	4	4	Ось
	25	120.3501143	8	8	8	Крышка
	26	120.3501144	4	4	4	Пружина
	27	125.38.102Д	16	16	16	Накладка
	28	125.38.210	4	4	4	Шайба
	29	125.38.212	4	4	4	Кольцо
	30	125.38.215	8	8	8	Втулка
	31	125.41.204-10	4	4	4	Шайба
	32	150.41.299	8	8	8	Колпачок
	33	305002-П	4	4	4	Пробка
	34	ПЖ-2х360	4	4	4	Проволока
	35	М8х12.7796	32	32	32	Болт
	36	М10х20.7796	4	4	4	Болт
	37	М10х30.7796	8	8	8	Болт

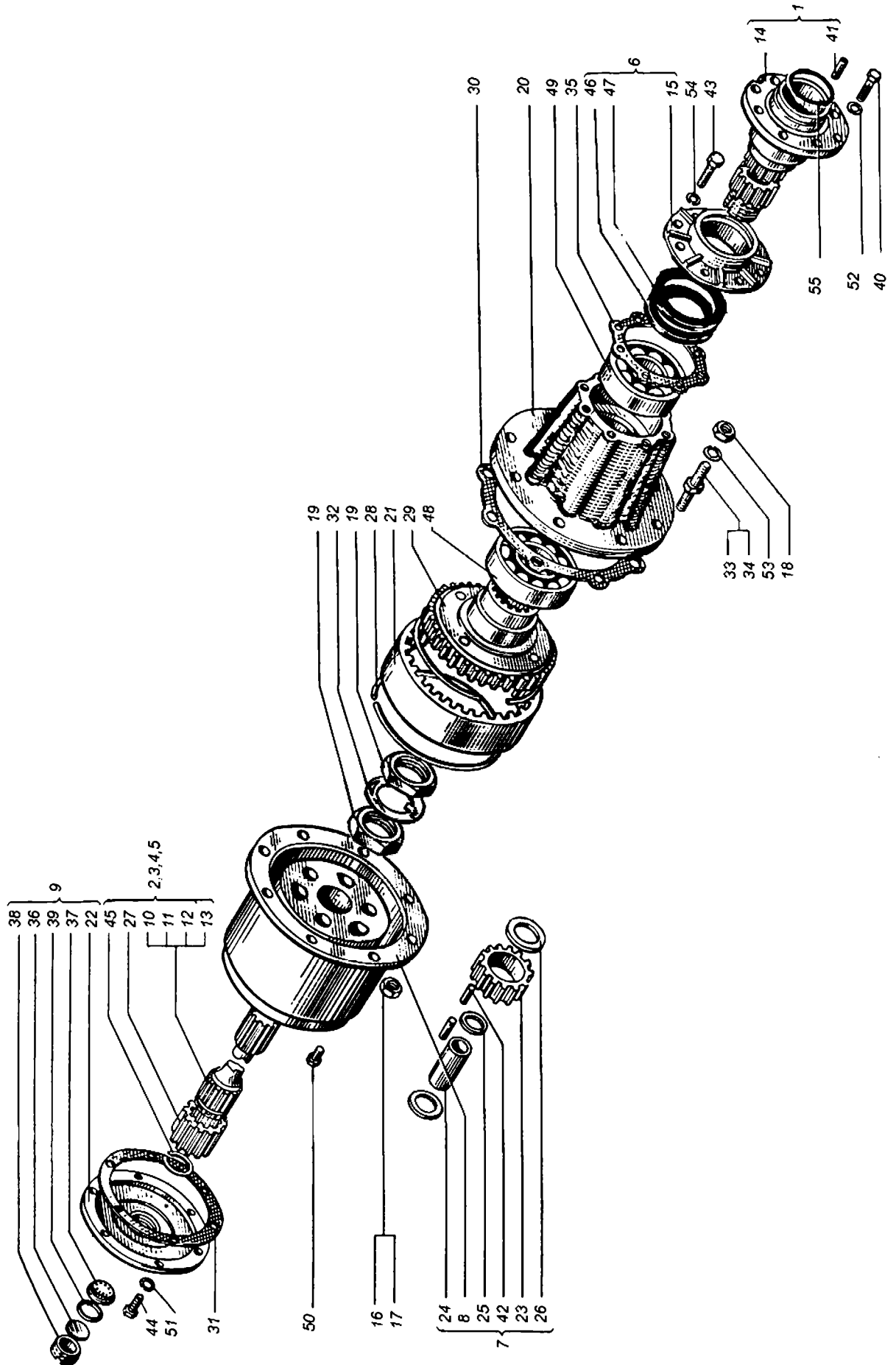
\* Наибольшее количество

Рисунок, позиция	Обозначение	Количество на трактор			Наименование
		ХТЗ-150К-03	ХТЗ-150К-09	ХТЗ-150К-12	
49 38	3М12х35.7796	12	12	12	Болт
39	М10х25.17475	64	64	64	Винт
40	М10х25.17475	4	4	4	Винт
41	М10.5915	64	64	64	Гайка
42	М12.5915	12	12	12	Гайка
43	М20.5929	8	8	8	Гайка
44	16.3111	4	4	4	Заглушка
45	10х42.10299	20	20	20	Заклепка
46	1.3.19853	8	8	8	Масленка
47	8 65Г.6402	32	32	32	Шайба
48	10 65Г.6402	72	72	72	Шайба
49	12 65Г.6402	12	12	12	Шайба
50	20 65Г.6402	8	8	8	Шайба
51	7,938-200.3722	4	4	4	Шарик





Рисунок, позиция	Обозначение	Количество на трактор			Наименование	
		ХТЗ-150К-03	ХТЗ-150К-09	ХТЗ-150К-12		
<b>Редуктор колесный</b>						
50	–	151.39.011-6Б	х	х	х	Редуктор колесный задний правый
	–	151.39.011-6Б-01	х	х	х	Редуктор колесный задний левый
	–	151.39.011-6Б-02	х	х	х	Редуктор колесный передний правый
	–	151.39.011-6Б-03	х	х	х	Редуктор колесный передний левый
	1	151.39.013-7	4	4	4	Вал ступицы
	2	151.39.017-3Б	1	1	1	Вал задний правый
	3	151.39.017-3Б-01	1	1	1	Вал задний левый
	4	151.39.017-3Б-02	1	1	1	Вал передний правый
	5	151.39.017-3Б-03	1	1	1	Вал передний левый
	6	151.39.021А	4	4	4	Уплотнение
	7	150.39.012-4Б	4	4	4	Водило с сателлитами
	8	150.39.022-2	4	4	4	Корпус
	9	150.39.027	4	4	4	Крышка
	10	151.39.101-5	1	1	1	Вал задний правый
	11	151.39.101-5-01	1	1	1	Вал задний левый
	12	151.39.101-5-02	1	1	1	Вал передний правый
	13	151.39.101-5-03	1	1	1	Вал передний левый
	14	151.39.105-4	4	4	4	Ступица
	15	151.39.109	4	4	4	Корпус
	16	125.39.131-1	16	16	16	Гайка
	17	125.39.132-1	16	16	16	Гайка
	18	125.39.135	32	32	32	Гайка
	19	125.39.154-1	8	8	8	Гайка
	20	150.39.102-2И	4	4	4	Картер
	21	150.39.104-4	4	4	4	Шестерня эпициклическая
	22	150.39.105-3	4	4	4	Крышка
	23	150.39.105-5А	12	12	12	Сателлит
	24	150.39.107-1	12	12	12	Ось
	25	150.39.108-3А	12	12	12	Кольцо
	26	150.39.109	24	24	24	Шайба
	27	150.39.110-4	4	4	4	Шестерня солнечная
	28	150.39.112-1	8	8	8	Кольцо
	29	150.39.113-3	4	4	4	Ступица
	30	150.39.117Б	4	4	4	Прокладка
	31	150.39.119-1	4	4	4	Прокладка
	32	150.39.124-2	4	4	4	Шайба
	33	150.39.128	16	16	16	Болт ступицы
	34	150.39.129	16	16	16	Болт ступицы с левой резьбой



Рисунок, позиция	Обозначение	Количество на трактор			Наименование
		ХТЗ-150К-03	ХТЗ-150К-09	ХТЗ-150К-12	
50 35	150.39.167	4	4	4	Прокладка
36	150.57.181-1	4	4	4	Стекло
37	150.57.182-1	4	4	4	Экран
38	150.57.183	4	4	4	Гайка
39	150.57.196-1	4	4	4	Кольцо
40	151,72,321	32	32	32	Болт
41	A02-26	8	8	8	Штифт
42	DIV10x28HP	408	408	408	Ролик
43	M8x25.7796	32	32	32	Болт
44	M10x30.7796	24	24	24	Болт
45	2B60.13940	4	4	4	Кольцо
46	I.1-120x150-4.8752	4	4	4	Манжета
47	II.1-120x150-4.8752	4	4	4	Манжета
48	7224A.27365	4	4	4	Подшипник
49	7520A.27365	4	4	4	Подшипник
50	КГ 3/8"	8	8	8	Пробка
51	10 65Г.6402	24	24	24	Шайба
52	20Т 65Г.6402	32	32	32	Шайба
53	22Т 65Г.6402	32	32	32	Шайба
54	8 65Г.6402	32	32	32	Шайба
55	105-110-30-2-2.9833	4	4	4	Кольцо

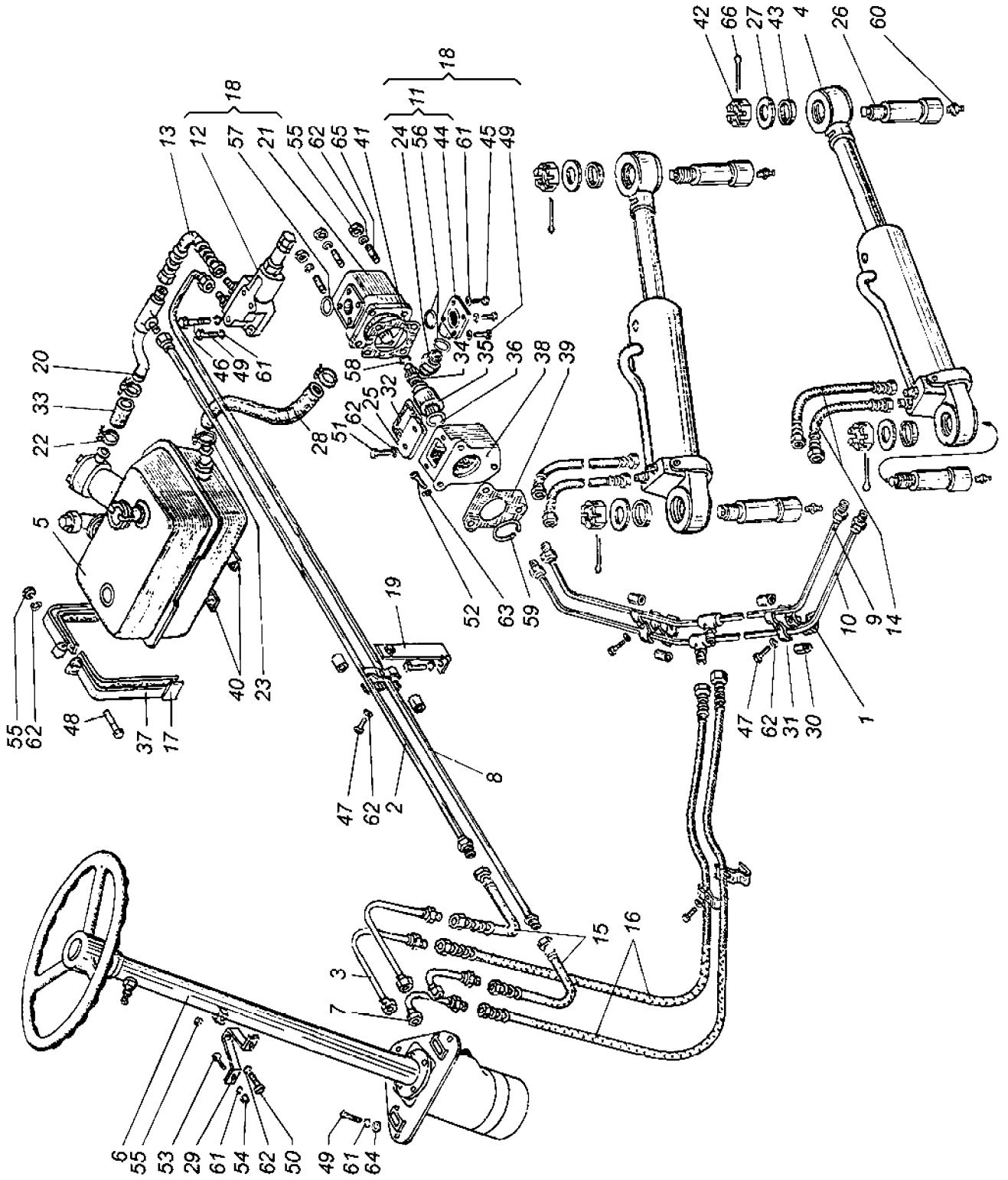


Рисунок, позиция	Обозначение	Количество на трактор			Наименование	
		ХТЗ-150К-03	ХТЗ-150К-09	ХТЗ-150К-12		
<b>Управление рулевое</b>						
51	–	151.40.001-8	x	–	x	Управление рулевое
	1	151.40.022-2А	1	–	1	Тяга
	2	151.40.026-2	1	–	1	Насос рулевого управления
	3	151.40.027-3	3	–	3	Кронштейн трубок
	4	151.40.028-1	1	–	1	Кронштейн
	5	151.40.029-1	1	–	1	Труба
	6	151.40.032-3	2	–	2	Труба
	7	151.40.039-1	1	–	1	Клапан расхода
	8	151.40.040-3Б	2	–	2	Гидроцилиндр
	9	151.40.044-9	1	–	1	Бак гидросистемы
	10	151.40.051-1	1	–	1	Механизм рулевой
	11	151.40.056-1	1	–	1	Колонка рулевого управления
	12	151.40.061-1	1	–	1	Муфта угловая
	13	151.40.063-9	1	–	1	Труба
	14	151.40.064-2	1	–	1	Труба сливная
	15	151.40.065-3	1	–	1	Труба сливная
	16	151.40.068	1	–	1	Планка
	17	151.40.074	1	–	1	Труба
	18	151.40.075	1	–	1	Труба
	19	151.40.076	2	–	2	Труба со шлангом
	20	151.40.089	1	–	1	Муфта угловая
	21	150.61.020-1-01	6	–	6	Рукав высокого давления
	22	150.61.020-1-04	2	–	2	Рукав высокого давления
	23	151.57.036-3	4	–	4	Лента бака
	24	НШ32УК-3Л	1	–	1	Насос шестеренный
	25	ХСВА-26	2	–	2	Хомут
	26	ХСВА-35	2	–	2	Хомут
	27	ХСВА-43	2	–	2	Хомут
	28	151.40.183-1	3	–	3	Болт
	29	151.40.199	1	–	1	Штуцер
	30	151.40.209-1	1	–	1	Кронштейн
	31	151.40.216-1	1	–	1	Сошка
	32	151.40.226	1	–	1	Муфта угловая
	33	151.40.230	1	–	1	Крышка
	34	151.40.278	4	–	4	Палец
	35	151.40.286-1	1	–	1	Шланг
	36	151.40.296	4	–	4	Шайба
	37	151.40.328	1	–	1	Рукав
	38	74.54.435	6	–	6	Трубка

Рисунок, позиция	Обозначение	Количество на трактор			Наименование
		ХТЗ-150К-03	ХТЗ-150К-09	ХТЗ-150К-12	
51 39	74.54.437	5	–	5	Зажим
40	125.40.242	1	–	1	Штуцер
41	125.57.207	1	–	1	Прокладка
42	125.57.208	1	–	1	Шланг
43	150.53.131-1	1	–	1	Втулка муфты
44	150.53.132	1	–	1	Муфта предохранительная
45	150.53.133	2	–	2	Кольцо упорное
46	151.57.147-1	4	–	4	Прокладка верхняя
47	151.57.201-1	1	–	1	Корпус привода гидронасоса
48	151.57.206-1	1	–	1	Прокладка
49	151.57.246	2	–	2	Прокладка
50	151.57.275	1	–	1	Прокладка
51	151.72.226	5	–	5	Гайка
52	700А.34.00.013	4	–	4	Втулка
53	НШ32-0101035В	1	–	1	Муфта угловая
54	M8x55.7795	4	–	4	Болт
55	M10x40.7795	4	–	4	Болт
56	M10x65.7795	2	–	2	Болт
57	M12x70.7795	2	–	2	Болт
58	M14x65.7795	2	–	2	Болт
59	M8x25.7796	4	–	4	Болт
60	M10x25.7796	2	–	2	Болт
61	M12x35.7796	3	–	3	Болт
62	M14x35.7796	2	–	2	Болт
63	M10.5915	6	–	6	Гайка
64	M16.5933	2	–	2	Гайка
65	028-033-30-2-2.9833	4	–	4	Кольцо
66	1Б25.13940	1	–	1	Кольцо
67	1Б72.13941	1	–	1	Кольцо
68	1.3.19853	4	–	4	Масленка
69	8 65Г.6402	8	–	8	Шайба
70	10 65Г.6402	12	–	12	Шайба
71	12 65Г.6402	5	–	5	Шайба
72	14 65Г.6402	7	–	7	Шайба
73	M10x25.22034	4	–	4	Шпилька
74	4x32.397	2	–	2	Шплинт
75	6,3x50.397	5	–	5	Шплинт



Рисунок, позиция	Обозначение	Количество на трактор			Наименование	
		ХТЗ-150К-03	ХТЗ-150К-09	ХТЗ-150К-12		
52	–	151.40.001-9	–	Х	–	Управление рулевое
	1	151.40.027-3	–	3	–	Кронштейн
	2	151.40.029-8	–	1	–	Труба
	3	151.40.032-3	–	2	–	Труба
	4	151.40.040-3Б	–	2	–	Гидроцилиндр
	5	151.40.044-9	–	1	–	Бак гидросистемы
	6	151.40.056-5	–	1	–	Колонка рулевого управления
	7	151.40.060	–	2	–	Труба
	8	151.40.063-8	–	1	–	Труба
	9	151.40.074	–	1	–	Труба
	10	151.40.075	–	1	–	Труба
	11	151.40.089	–	1	–	Муфта
	12	120.40.039-01	–	1	–	Клапан предохранительный
	13	150.61.020-1	–	1	–	Рукав высокого давления
	14	150.61.020-1-01	–	4	–	Рукав высокого давления
	15	150.61.020-1-02	–	2	–	Рукав высокого давления
	16	150.61.020-1-04	–	2	–	Рукав высокого давления
	17	151.57.036-3	–	4	–	Лента бака
	18	151К.40.026-1	–	1	–	Насос рулевого управления
	19	151К.40.028	–	1	–	Кронштейн
	20	151К.40.031	–	1	–	Труба
	21	НШ32УК-3Л	–	1	–	Насос шестеренный
	22	ХСВА-35	–	2	–	Хомут
	23	ХСВА-43	–	2	–	Хомут
	24	151.40.199	–	1	–	Штуцер
	25	151.40.230	–	1	–	Крышка
	26	151.40.278	–	4	–	Палец
	27	151.40.296	–	4	–	Шайба
	28	151.40.328	–	1	–	Рукав-деталь
	29	151.40.606	–	1	–	Кронштейн колонки
	30	74.54.435	–	6	–	Трубка резиновая
	31	74.54.437	–	5	–	Зажим
	32	125.57.207	–	1	–	Прокладка
	33	125.57.208	–	1	–	Шланг
	34	150.53.131-1	–	1	–	Втулка муфты
	35	150.53.132	–	1	–	Муфта предохранительная
	36	150.53.133	–	2	–	Кольцо упорное
	37	151.57.147-1	–	4	–	Прокладка верхняя
	38	151.57.201-1	–	1	–	Корпус привода гидронасоса



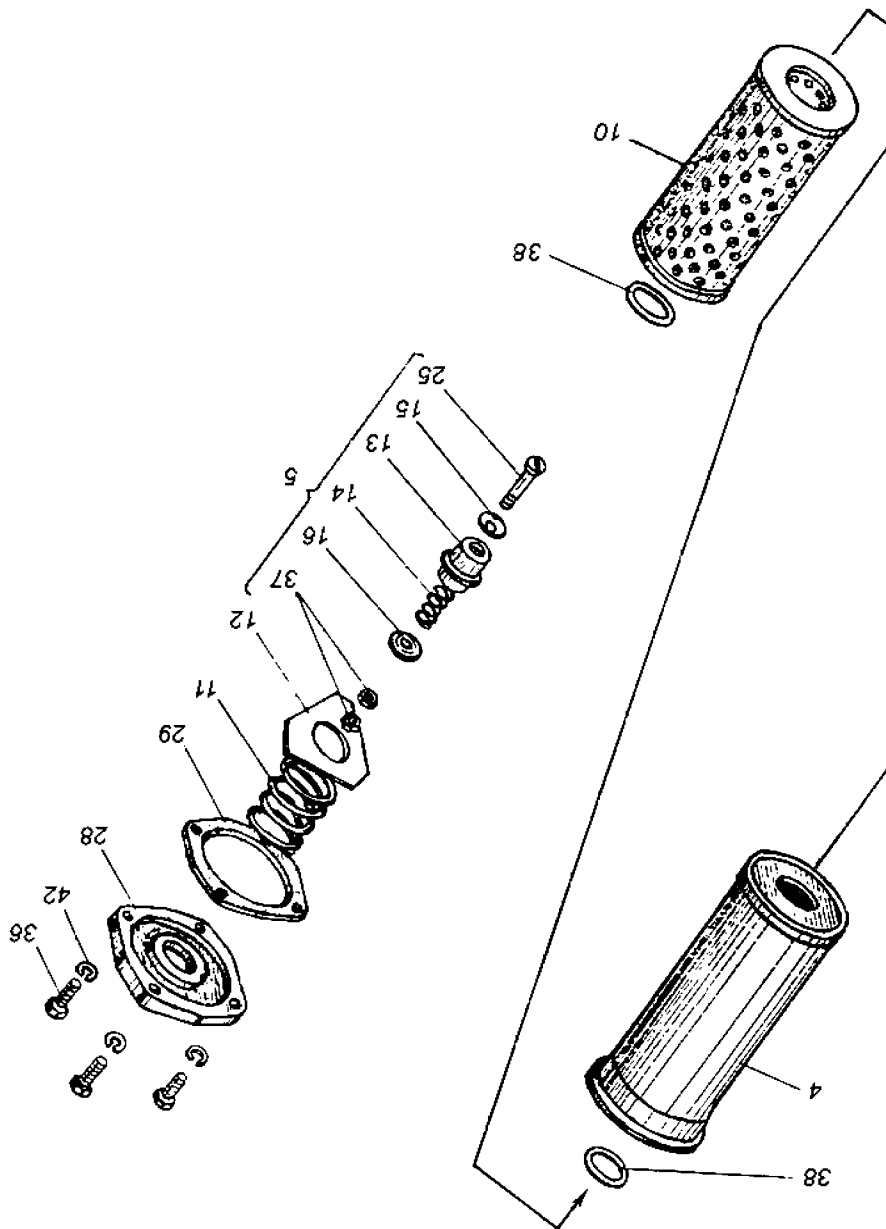
Рисунок, позиция	Обозначение	Количество на трактор			Наименование
		ХТЗ-150К-03	ХТЗ-150К-09	ХТЗ-150К-12	
52 39	151.57.206-1	–	1	–	Прокладка
40	151.57.246	–	2	–	Прокладка
41	151.57.275	–	1	–	Прокладка
42	151.72.226	–	4	–	Гайка специальная
43	700А.34.00.013	–	4	–	Втулка
44	НШ32-0101035В	–	1	–	Муфта угловая
45	М8х55.7795	–	2	–	Болт
46	М8х65.7795	–	3	–	Болт
47	М10х40.7795	–	5	–	Болт
48	М10х65.7795	–	2	–	Болт
49	М8х25.7796	–	6	–	Болт
50	М10х20.7796	–	1	–	Болт
51	М10х25.7796	–	2	–	Болт
52	М12х35.7796	–	3	–	Болт
53	М8х16.17473	–	2	–	Винт
54	М8.5915	–	2	–	Гайка
55	М10.5915	–	7	–	Гайка
56	028-033-30-2-2.9833	–	2	–	Кольцо
57	036-042-36-2-2.9833	–	1	–	Кольцо
58	1Б25.13940	–	1	–	Кольцо
59	1Б72.13941	–	1	–	Кольцо
60	1.3.19853	–	4	–	Масленка
61	8 65Г.6402	–	13	–	Шайба
62	10 65Г.6402	–	14	–	Шайба
63	12 65Г.6402	–	3	–	Шайба
64	10.04.11371	–	3	–	Шайба
65	М10х25.22034	–	4	–	Шпилька
66	6,3х50.397	–	4	–	Шплинт

Рисунок, позиция	Обозначение	Количество на трактор			Наименование	
		ХТЗ-150К-03	ХТЗ-150К-09	ХТЗ-150К-12		
53	1	151.40.040-3Б	2	2	2	Гидроцилиндр
	2	16ГЦ80/50.ПП.Д.000.02-280А	2	2	2	Гидроцилиндр
	3	16ГЦ80/50.ПП.Д.100.02-280	2	2	2	Цилиндр
	4	16ГЦ80/50.ПП.Д.400.02-280	2	2	2	Шток
	5	16ГЦ80/50.ПП.600Fr	2	2	2	Букса
	6	16ГЦ80/50.ПП.800	2	2	2	Поршень
	7	K1 350 50-61-4	2	2	2	Уплотнение
	8	МКI-80	4	4	4	Манжета
	9	N1 300 50-60-10-11	2	2	2	Манжета
	10	16ГЦ80/50.ПП.Д.401.02-280	2	2	2	Шток
	11	16ГЦ80/50.ПП.601	2	2	2	Букса
	12	16ГЦ80/50.ПП.801	2	2	2	Поршень
	13	ASOB 50-58-4-7	2	2	2	Грязесъемник
	14	Д 606.1200.07-1	8	8	8	Грязесъемник
	15	K3I-80	4	4	4	Кольцо защитное
	16	K3П.3-1-80	2	2	2	Кольцо защитное
	17	K3П.3-32	4	4	4	Кольцо защитное
	18	KOI-080	2	2	2	Кольцо опорное
	19	KOII-050	4	4	4	Кольцо опорное
	20	MI-80	4	4	4	Манжета
	21	H.036.04.005	4	4	4	Штуцер
	22	У4565.80/50.1.001	4	4	4	Манжетодержатель
	23	У4565.80/50.1.002-3	2	2	2	Кольцо
	24	У4565.80/50.1.004	2	2	2	Гайка
	25	У4565.80/50.1.005	2	2	2	Кольцо стопорное
	26	M8x20.1476	2	2	2	Винт
	27	M8.5915	2	2	2	Гайка
	28	017-021-25-2-2.9833	4	4	4	Кольцо
	29	035-041-30-2-3.9833	2	2	2	Кольцо
	30	072-080-46-2-3.9833	2	2	2	Кольцо
	31	A75.13941	16	16	16	Кольцо
	32	ШС-50.3635	4	4	4	Подшипник



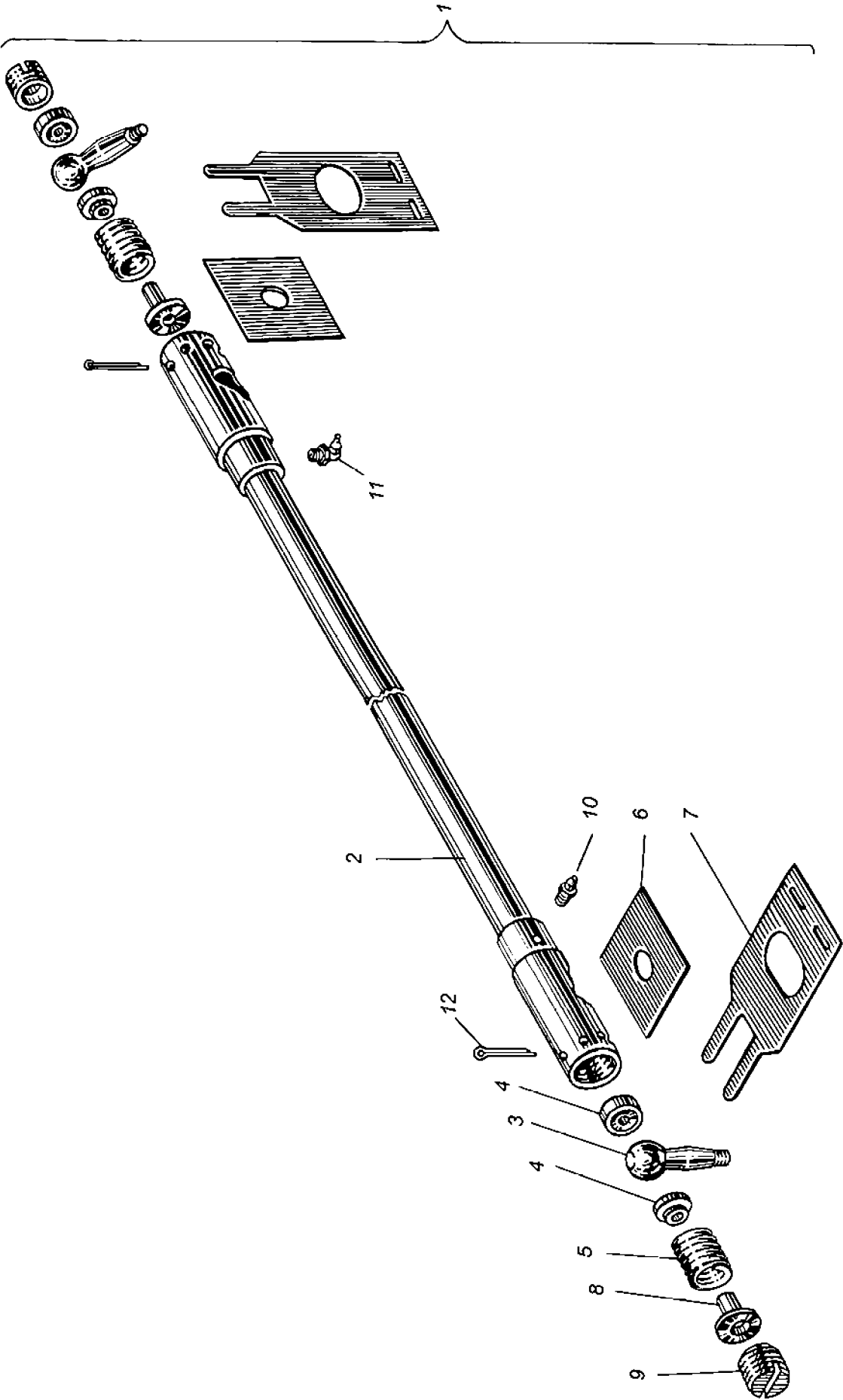


Рисунок, позиция	Обозначение	Количество на трактор			Наименование
		ХТЗ-150К-03	ХТЗ-150К-09	ХТЗ-150К-12	
54 1	151.40.044-9	1	1	1	Бак
2	151.40.045-9	1	1	1	Бак
3	151.40.090	1	1	1	Фильтр
4	151.40.093-1	1	1	1	Корпус
5	151.40.095	1	1	1	Клапан
6	150.55.062	1	1	1	Фильтр
7	151.57.039	1	1	1	Сапун
8	151.57.044	1	1	1	Корпус
9	151.57.049	1	1	1	Стакан
10	761-00-00-00	1	1	1	Элемент фильтрующий
11	151.40.335-2	1	1	1	Пружина
12	151.40.632	1	1	1	Ограничитель
13	151.40.633	1	1	1	Корпус клапана
14	8.20.002	1	1	1	Пружина
15	8.20.004	1	1	1	Клапан
16	8.20.005	1	1	1	Шайба
17	16-173А	1	1	1	Прокладка
18	80.16.107	1	1	1	Прокладка
19	150.55.233	1	1	1	Прокладка
20	150.57.170-2	1	1	1	Пробка
21	150.57.181-1	1	1	1	Стекло
22	150.57.182-1	1	1	1	Экран
23	150.57.183	1	1	1	Гайка
24	150.57.196-1	1	1	1	Кольцо
25	151.37.100	1	1	1	Винт
26	151.57.133	1	1	1	Фильтр
27	151.57.134	1	1	1	Фильтр
28	151.57.156-8	1	1	1	Крышка
29	151.57.157-8	1	1	1	Прокладка
30	151.57.159	2	2	2	Сетка
31	151.57.160	2	2	2	Защелка
32	151.57.243	1	1	1	Пробка
33	157.57.244	1	1	1	Прокладка
34	151.57.448	1	1	1	Крышка
35	M8x25.7796	3	3	3	Болт
36	M10x25.7796	4	4	4	Болт
37	M5.5915	2	2	2	Гайка
38	042-050-46-2-2.9833	3	3	3	Кольцо
39	115-125-58-2-2.9833	1	1	1	Кольцо
40	КГ 3/8"	1	1	1	Пробка
41	8 65Г.6402	3	3	3	Шайба
42	10 65Г.6402	4	4	4	Шайба

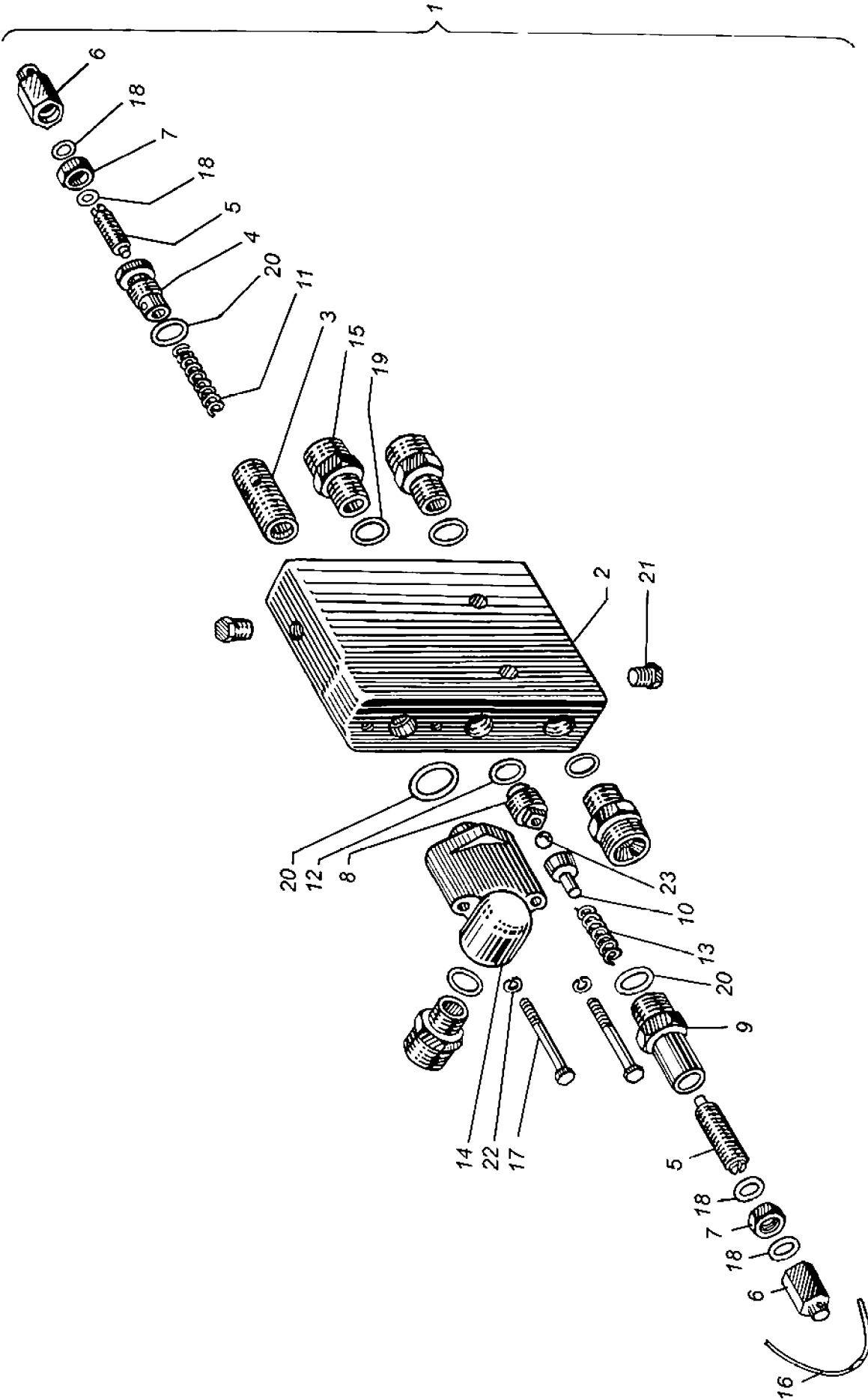




Рисунок, позиция	Обозначение	Количество на трактор			Наименование	
		ХТЗ-150К-03	ХТЗ-150К-09	ХТЗ-150К-12		
<b>55</b>	1	151.40.022-2А	1	–	1	Тяга
	2	151.40.024-2А	1	–	1	Штанга тяги
	3	151.40.162-1	2	–	2	Палец шаровой
	4	151.40.303	4	–	4	Сухарь тяги
	5	125.40.152	2	–	2	Пружина
	6	125.40.237	2	–	2	Прокладка
	7	125.40.238	2	–	2	Чехол сальника
	8	125.40.245	2	–	2	Втулка направления
	9	125.40.246	2	–	2	Пробка тяги
	10	1.3.19853	1	–	1	Масленка
	11	2.3.45.19853	1	–	1	Масленка
	12	5x60.397	2	–	2	Шплинт

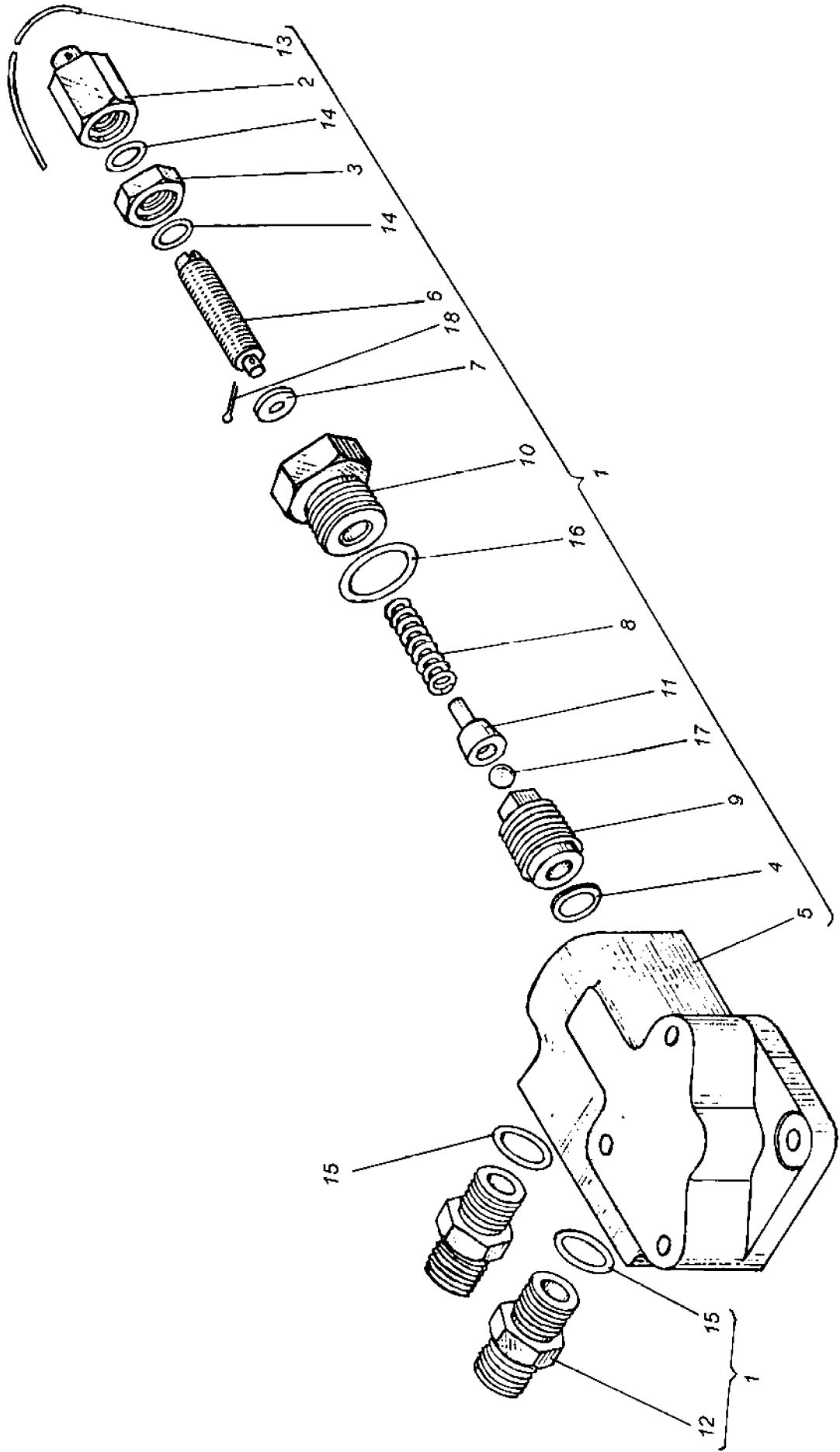


Рисунок, позиция	Обозначение	Количество на трактор			Наименование	
		ХТЗ-150К-03	ХТЗ-150К-09	ХТЗ-150К-12		
56	1	151.40.039-1	1	—	1	Клапан расхода
	2	151.40.185-2	1	—	1	Корпус предохранительного клапана
	3	151.40.186	1	—	1	Клапан постоянного потока
	4	151.40.187	1	—	1	Пробка
	5	151.40.188	2	—	2	Винт регулировочный
	6	151.40.194	2	—	2	Колпачок
	7	151.40.195	2	—	2	Гайка
	8	151.40.244	1	—	1	Седло клапана
	9	151.40.245	1	—	1	Пробка
	10	151.40.247	1	—	1	Гнездо клапана
	11	5.43.130	1	—	1	Пружина
	12	16-062	1	—	1	Шайба
	13	125.40.224	1	—	1	Пружина
	14	125.40.254-1	1	—	1	Муфта угловая
	15	151.57.230	4	—	4	Штуцер
	16	ПЖ-1х700	1	—	1	Проволока
	17	M8x70.7795	2	—	2	Болт
	18	017-021-25-2-2.9833	4	—	4	Кольцо
	19	020-025-30-2-2.9833	4	—	4	Кольцо
	20	028-033-30-2-2.9833	3	—	3	Кольцо
	21	КГ ¼"	2	—	2	Пробка
	22	8 65Г.6402	2	—	2	Шайба
	23	Б 12-100.3722	1	—	1	Шарик



Рисунок, позиция	Обозначение	Количество на трактор			Наименование	
		ХТЗ-150К-03	ХТЗ-150К-09	ХТЗ-150К-12		
57	1	150.40.039-01	–	1	–	Клапан предохранительный
	2	151.40.194	–	1	–	Колпачок
	3	151.40.195	–	1	–	Гайка
	4	16-062	–	1	–	Шайба
	5	120.40.185-01	–	1	–	Корпус
	6	120.40.188	–	1	–	Винт регулировочный
	7	120.40.200	–	1	–	Шайба
	8	120.40.224	–	1	–	Пружина
	9	120.40.244	–	1	–	Седло клапана
	10	120.40.245	–	1	–	Пробка
	11	120.40.247	–	1	–	Гнездо шара
	12	151.57.230	–	2	–	Штуцер
	13	ПЖ-1х350	–	1	–	Проволока
	14	018-022-25-2-2.9833	–	2	–	Кольцо
	15	020-025-30-2-2.9833	–	2	–	Кольцо
	16	035-040-30-2-2.9833	–	1	–	Кольцо
	17	Б 12-100.3722	–	1	–	Шарик
	18	2х15.397	–	1	–	Шплинт



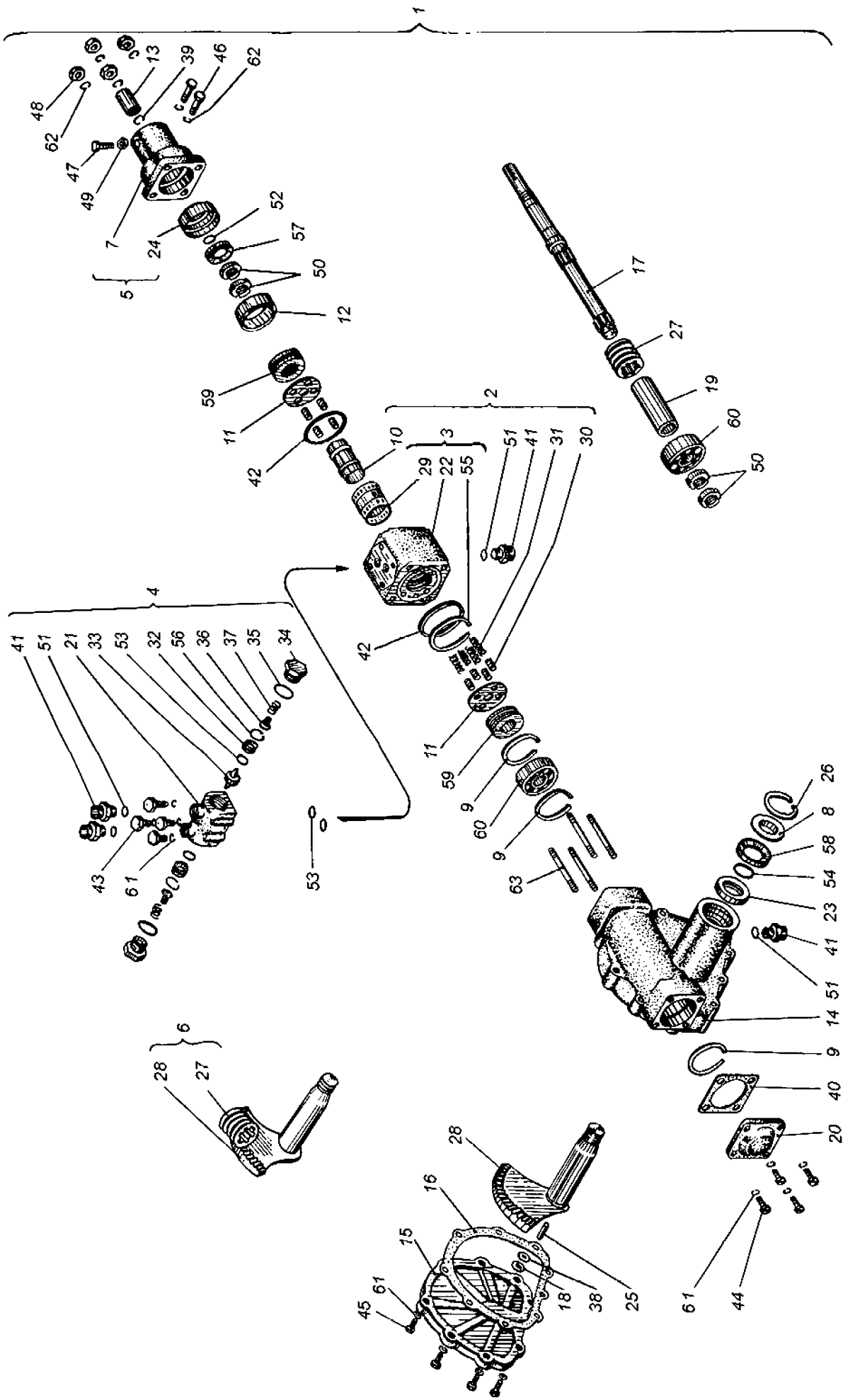


Рисунок, позиция	Обозначение	Количество на трактор			Наименование	
		ХТЗ-150К-03	ХТЗ-150К-09	ХТЗ-150К-12		
58	1	151.40.051-1	1	–	1	Механизм рулевой
	2	151.40.053	1	–	1	Распределитель
	3	151.40.054	1	–	1	Корпус золотника с гильзой
	4	151.40.055	1	–	1	Клапан запорный
	5	151.40.067	1	–	1	Крышка верхняя
	6	125.40.083	1	–	1	Червяк и сектор
	7	151.40.104	1	–	1	Крышка верхняя
	8	151.40.147А	1	–	1	Шайба упорная
	9	151.40.148	3	–	3	Кольцо
	10	151.40.150	1	–	1	Золотник
	11	151.40.152	2	–	2	Кольцо
	12	151.40.181	1	–	1	Втулка
	13	151.40.196	1	–	1	Втулка шлицевая
	14	151.40.201Б	1	–	1	Картер рулевого механизма
	15	151.40.202Г	1	–	1	Крышка картера
	16	151.40.203А	1	–	1	Прокладка
	17	151.40.204-2	1	–	1	Вал рулевого механизма
	18	151.40.206	*	–	*	Кольцо сектора упорное
	19	151.40.207	1	–	1	Труба
	20	151.40.208	1	–	1	Крышка
	21	151.40.211А	1	–	1	Корпус запорного клапана
	22	151.40.212	1	–	1	Корпус золотника
	23	151.40.213	1	–	1	Стакан уплотнения
	24	151.40.224-1	1	–	1	Втулка крышки
	25	151.40.287	1	–	1	Штифт
	26	151.40.288	1	–	1	Кольцо
	27	125.40.104**	1	–	1	Червяк рулевого управления
	28	125.40.105**	1	–	1	Сектор рулевого управления
	29	125.40.113	1	–	1	Втулка золотника
	30	125.40.116А	8	–	8	Плунжер
	31	125.40.117А	4	–	4	Пружина плунжера
	32	125.40.229	2	–	2	Гнездо клапана
	33	125.40.230	1	–	1	Плунжер
	34	125.40.231	2	–	2	Пробка
	35	125.40.232	2	–	2	Кольцо
	36	125.40.234	2	–	2	Клапан

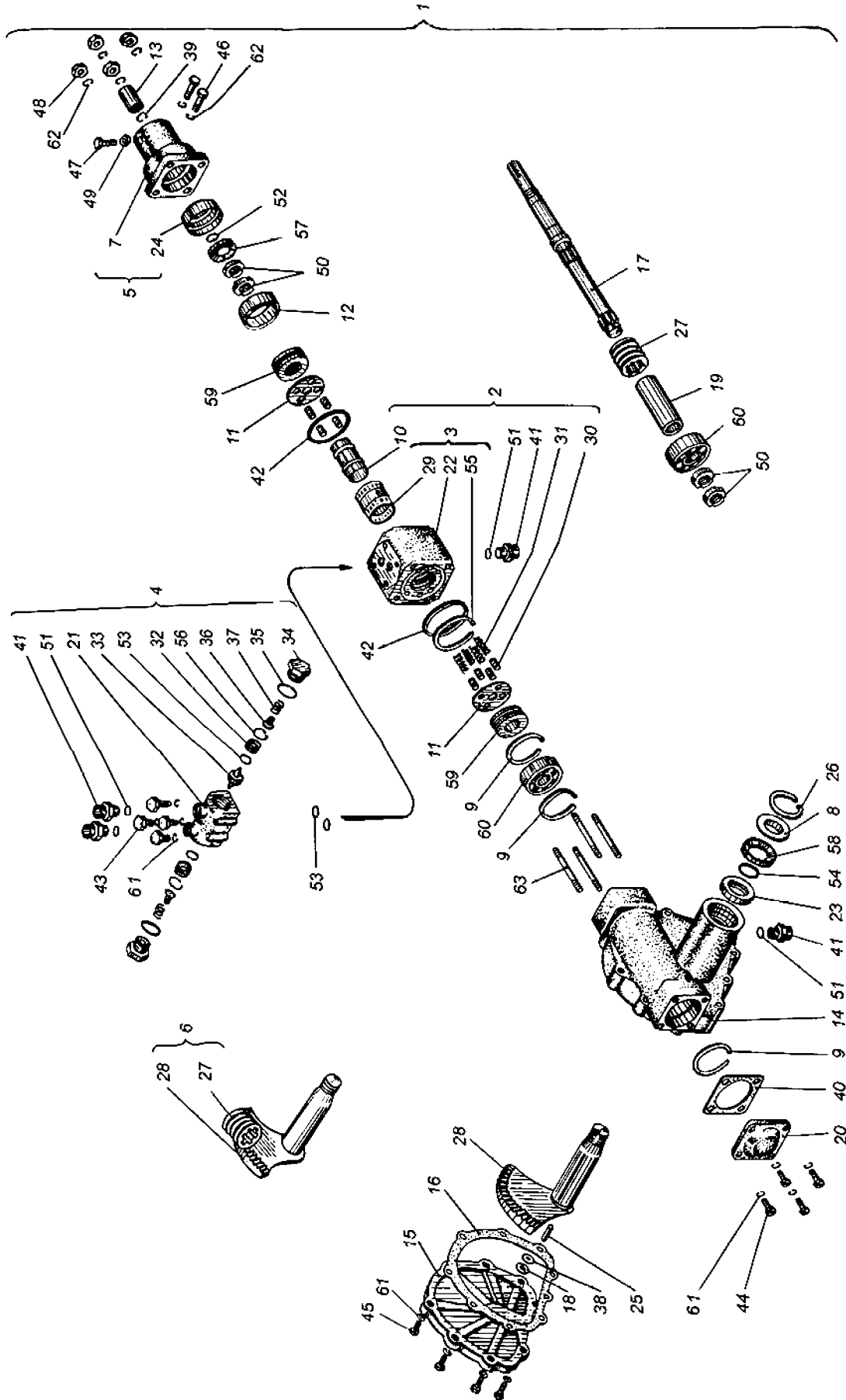
\* по потребности

\*\* заказывать сборочной единицей 125.40.083

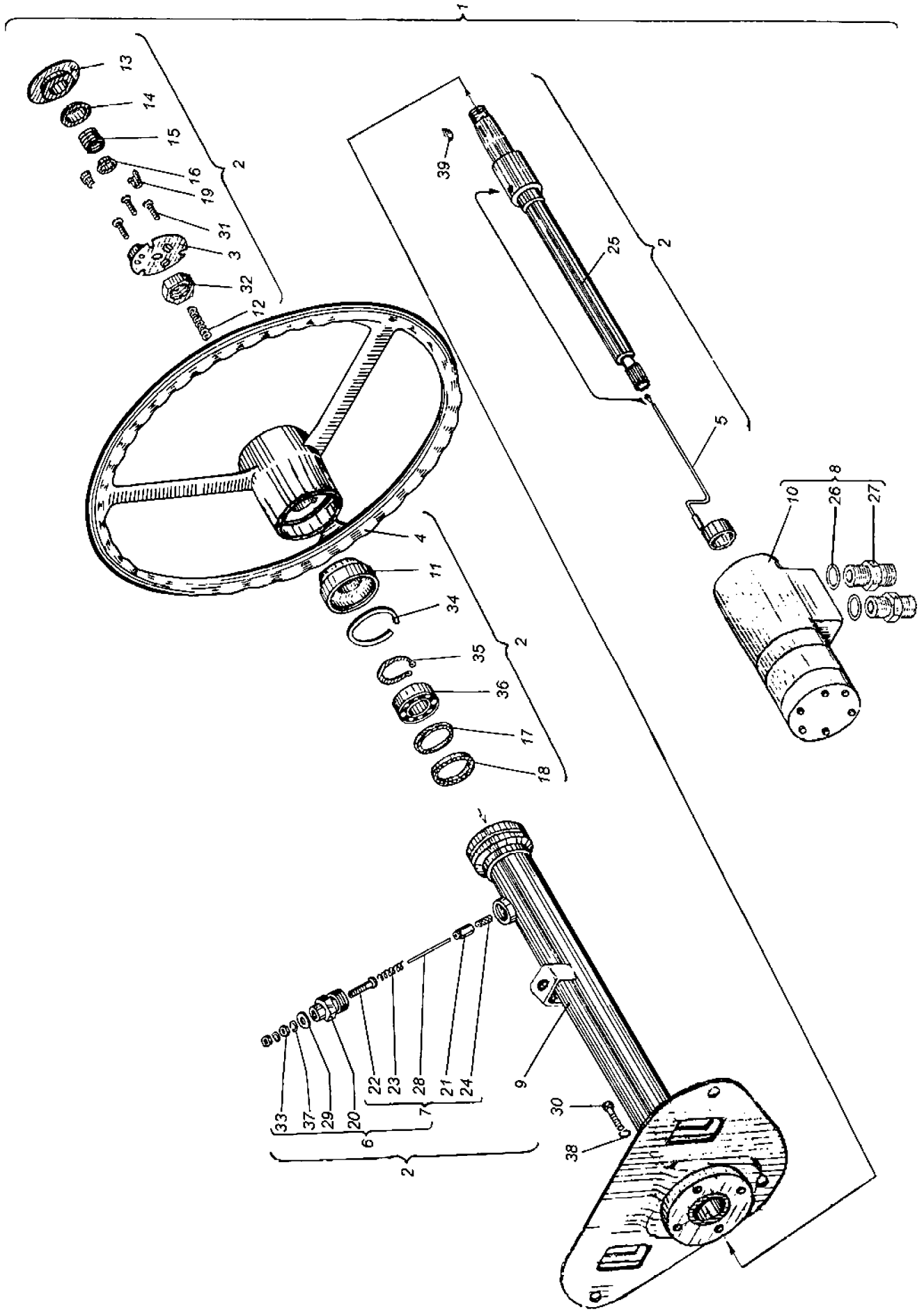
Рисунок, позиция	Обозначение	Количество на трактор			Наименование
		ХТЗ-150К-03	ХТЗ-150К-09	ХТЗ-150К-12	
58 37	125.40.236	2	—	2	Пружина клапана
38	125.40.387	1	—	1	Шайба регулировочная
39	125.40.405	1	—	1	Кольцо упорное
40	150.37.346-2	1	—	1	Прокладка заборника
41	H.036.04.005	4	—	4	Штуцер
42	Ц110-1414045-3	2	—	2	Кольцо
43	M10x50.7795	4	—	4	Болт
44	M10x30.7796	4	—	4	Болт
45	M10x35.7796	9	—	9	Болт
46	M12x35.7796	2	—	2	Болт
47	M12x35.1481	1	—	1	Винт
48	M12x1,25.5915	4	—	4	Гайка
49	M12.5915	1	—	1	Гайка
50	M27x1,5.11871	4	—	4	Гайка
51	017-021-25-2-2.9833	4	—	4	Кольцо
52	025-031-36-2-2.9833	1	—	1	Кольцо
53	028-033-30-2-2.9833	4	—	4	Кольцо
54	045-051-36-2-2.9833	1	—	1	Кольцо
55	1Б58.13940	1	—	1	Кольцо
56	Б38.13943	2	—	2	Кольцо
57	1.2-25x42-1.8752	1	—	1	Манжета
58	1.2-45x65-1.8752	1	—	1	Манжета
59	8206.7872	2	—	2	Подшипник
60	2306.8328	2	—	2	Подшипник
61	10 65Г.6402	17	—	17	Шайба
62	12 65Г.6402	6	—	6	Шайба
63	M12x $\frac{1.75}{1.25}$ x130.22036	4	—	4	Шпилька



Рисунок, позиция	Обозначение	Количество на трактор			Наименование
		ХТЗ-150К-03	ХТЗ-150К-09	ХТЗ-150К-12	
59 1	151.40.056-1	1	–	1	Колонка рулевого управления
2	151.40.057-1А	1	–	1	Труба колонки
3	125.40.020	1	–	1	Колесо рулевого управления
4	125.40.021	1	–	1	Пластина контакта
5	150.40.047-1	1	–	1	Провод сигнала
6	150.40.061	1	–	1	Контакт
7	150.40.062	1	–	1	Щеткодержатель
8	151.40.217-1	1	–	1	Вал
9	151.40.318	1	–	1	Колпак защитный
10	54.06.413	1	–	1	Пружина
11	125.40.143А	1	–	1	Крышка кнопки сигнала
12	125.40.144	1	–	1	Колпачок
13	125.40.145	1	–	1	Пружина сигнала
14	125.40.146	1	–	1	Тарелка пружины
15	125.40.198	2	–	2	Крышка сальника
16	125.40.199	1	–	1	Сальник
17	125.40.313	2	–	2	Изолятор кнопки
18	150.40.217	1	–	1	Корпус
19	150.40.218	1	–	1	Корпус
20	150.40.219	1	–	1	Винт
21	150.40.220	1	–	1	Пружина
22	150.40.221	1	–	1	Щетка
23	ПЩ1,5х42.9125	1	–	1	Провод
24	ШШс-7х18х1,5	1	–	1	Шайба специальная
25	М6х10.17473	3	–	3	Винт
26	М24х2.2526	1	–	1	Гайка
27	М5.5927	2	–	2	Гайка
28	028-033-30-2-2.9833	1	–	1	Кольцо
29	2В62.13941	1	–	1	Кольцо
30	Б30.13942	1	–	1	Кольцо
31	1206.5720	1	–	1	Подшипник
32	5 65Г.6402	2	–	2	Шайба
33	5х7,5.24071	1	–	1	Шпонка



Рисунок, позиция	Обозначение	Количество на трактор			Наименование
		ХТЗ-150К-03	ХТЗ-150К-09	ХТЗ-150К-12	
60 1	151.40.056-5	–	1	–	Колонка рулевого управления
2	151.40.052	–	1	–	Колонка рулевого управления
3	125.40.021А	–	1	–	Пластина контакта
4	130-3402015	–	1	–	Колесо рулевого управления
5	150.40.047-1	–	1	–	Провод сигнала
6	150.40.061	–	1	–	Контакт
7	150.40.062	–	1	–	Щеткодержатель
8	151К.40.010	–	1	–	Гидроруль
9	156.40.057	–	1	–	Труба колонки
10	SUB 200/500	–	1	–	Насос-дозатор
11	151.40.320	–	1	–	Колпак защитный
12	54.06.413	–	1	–	Пружина
13	125.40.143А	–	1	–	Крышка кнопки сигнала
14	125.40.144	–	1	–	Колпачок
15	125.40.145	–	1	–	Пружина сигнала
16	125.40.146	–	1	–	Тарелка пружины
17	125.40.198	–	1	–	Крышка сальника
18	125.40.199	–	1	–	Сальник
19	125.40.313	–	2	–	Изолятор кнопки
20	150.40.217	–	1	–	Корпус
21	150.40.218	–	1	–	Корпус
22	150.40.219	–	1	–	Винт
23	150.40.220	–	1	–	Пружина
24	150.40.221	–	1	–	Щетка
25	156.40.217	–	1	–	Вал колонки
26	A06-14	–	4	–	Шайба
27	H.036.04.005	–	4	–	Штуцер ввертный
28	ПЦ1,5x42	–	1	–	Провод
29	ШШс-7x18x1,5	–	1	–	Шайба специальная
30	M10x35.7796	–	4	–	Болт
31	M6x10.17473	–	3	–	Винт
32	M24x2.2526	–	1	–	Гайка
33	M5.5927	–	2	–	Гайка
34	2B62.13941	–	1	–	Кольцо
35	Б30.13942	–	1	–	Кольцо
36	1206.5720	–	1	–	Подшипник
37	5 65Г.6402	–	2	–	Шайба
38	10 65Г.6402	–	4	–	Шайба
39	5x7,5.24071	–	1	–	Шпонка



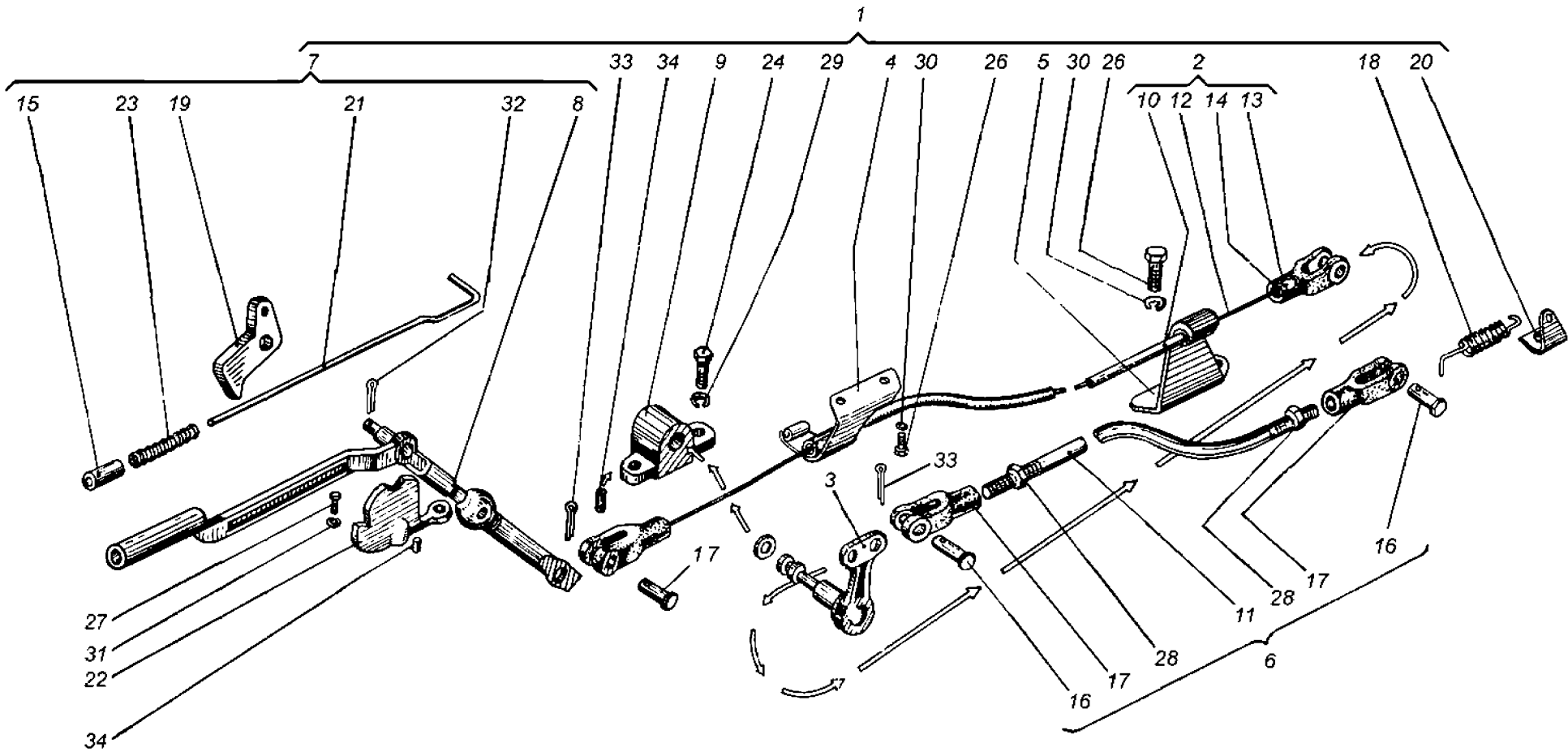


Рисунок, позиция	Обозначение	Количество на трактор			Наименование	
		ХТЗ-150К-03	ХТЗ-150К-09	ХТЗ-150К-12		
<b>Вал отбора мощности</b>						
61	–	151.41.001-2	х	х	х	Вал отбора мощности с приводом
	1	151.41.019-1	1	1	1	Вал карданный
	2	151.41.020-1	1	1	1	Труба
	3	151.41.021-1	1	1	1	Шарнир даойной
	4	151.41.023	1	1	1	Опора промежуточная
	5	125.72.019	1	1	1	Сапун
	6	150.41.020-2	2	2	2	Кожух ограждения
	7	150.41.045	4	4	4	Крестовина кардана
	8	150.41.060	2	2	2	Вилка скользящая
	9	151.41.124-1	1	1	1	Вилка
	10	151.41.125-1	1	1	1	Вилка двойного шарнира
	11	151.41.126	1	1	1	Вал опоры
	12	151.41.127В	1	1	1	Корпус опоры
	13	125.41.141	1	1	1	Сальник
	14	125.41.142	1	1	1	Корпус сальника
	15	125.41.204	1	1	1	Шайба сальника
	16	150.41.135-1	1	1	1	Прокладка
	17	150.41.152	2	2	2	Обойма сальника
	18	150.41.216-1В	1	1	1	Корпус уплотнения
	19	150.41.254	1	1	1	Шайба упорная
	20	150.41.275-1	1	1	1	Муфта фланца
	21	150.41.277-2	2	2	2	Вилка скользящая
	22	150.41.278	2	2	2	Заглушка
	23	150.41.279	2	2	2	Кольцо уплотнительное
	24	150.41.280	4	4	4	Шайба сальника
	25	150.41.281	2	2	2	Кольцо уплотнительное
	26	150.41.287-1	2	2	2	Вилка
	27	150.41.293	12	12	12	Болт
	28	150.41.299	6	6	6	Колпачок прессмасленки
	29	A62.02.006-01	16	16	16	Пластина опорная
	30	A62.02.007-01	16	16	16	Пластина стопорная
	31	A62.03.001	4	4	4	Крестовина
	32	A62.03.100	4	4	4	Масленка
	33	M10x35.7796	4	4	4	Болт
	34	M12x35.7796	4	4	4	Болт



Рисунок, позиция	Обозначение	Количество на трактор			Наименование
		ХТЗ-150К-03	ХТЗ-150К-09	ХТЗ-150К-12	
61 35	M8x1x16.7796	32	32	32	Болт
36	M20x1,5.5933	1	1	1	Гайка
37	M14x1,5.5915	12	12	12	Гайка
38	2B90.13941	1	1	1	Кольцо
39	I.2-38x58-1.8752	1	1	1	Манжета
40	I.2-55x80-1.8752	1	1	1	Манжета
41	1.3.19853	3	3	3	Масленка
42	208.8338	1	1	1	Подшипник
43	308.8338	1	1	1	Подшипник
44	804805K2C10	16	16	16	Подшипник специальный
45	10.04.11371	4	4	4	Шайба
46	10 65Г.6402	4	4	4	Шайба
47	14 65Г.6402	12	12	12	Шайба
48	12Т 65Г.6402	4	4	4	Шайба
49	4x32.397	1	1	1	Шплинт

Рисунок, позиция	Обозначение	Количество на трактор			Наименование	
		ХТЗ-150К-03	ХТЗ-150К-09	ХТЗ-150К-12		
62	1	151.41.012	1	1	1	Механизм управления
	2	151.41.013-2	1	1	1	Трос
	3	151.41.014-1	1	1	1	Рычаг
	4	151.41.015-3	1	1	1	Кронштейн кабины
	5	151.41.022-1	1	1	1	Кронштейн упора
	6	151.41.024	1	1	1	Тяга
	7	150.41.050-4	1	1	1	Рычаг
	8	150.41.052-4	1	1	1	Рычаг
	9	151.41.101-1	1	1	1	Корпус
	10	151.41.106-3	1	1	1	Оболочка троса
	11	151.41.109-2А	1	1	1	Тяга
	12	151.41.112-3	1	1	1	Трос
	13	151.41.121	2	2	2	Вилка
	14	151.41.122	2	2	2	Наконечник
	15	54.20.401	1	1	1	Кнопка
	16	54.20.405	4	4	4	Палец
	17	150.20.278	2	2	2	Вилка
	18	150.41.118А	1	1	1	Пружина
	19	150.41.188-1	1	1	1	Фиксатор
	20	150.41.221-3	1	1	1	Ушко
	21	150.41.229-4	1	1	1	Тяга
	22	150.41.368А	1	1	1	Сектор
	23	A20.3.01	1	1	1	Пружина
	24	M8x20.7796	2	2	2	Болт
	25	M10x16.7796	2	2	2	Болт
	26	M10x20.7796	4	4	4	Болт
	27	M6x16.7798	2	2	2	Болт
	28	M10.5915	2	2	2	Гайка
	29	8 65Г.6402	4	4	4	Шайба
	30	10 65Г.6402	2	2	2	Шайба
	31	6 65Г.6402	2	2	2	Шайба
	32	2,5x16.397	1	1	1	Шплинт
	33	3,2x20.397	3	3	3	Шплинт
	34	6x12.3128	3	3	3	Штифт



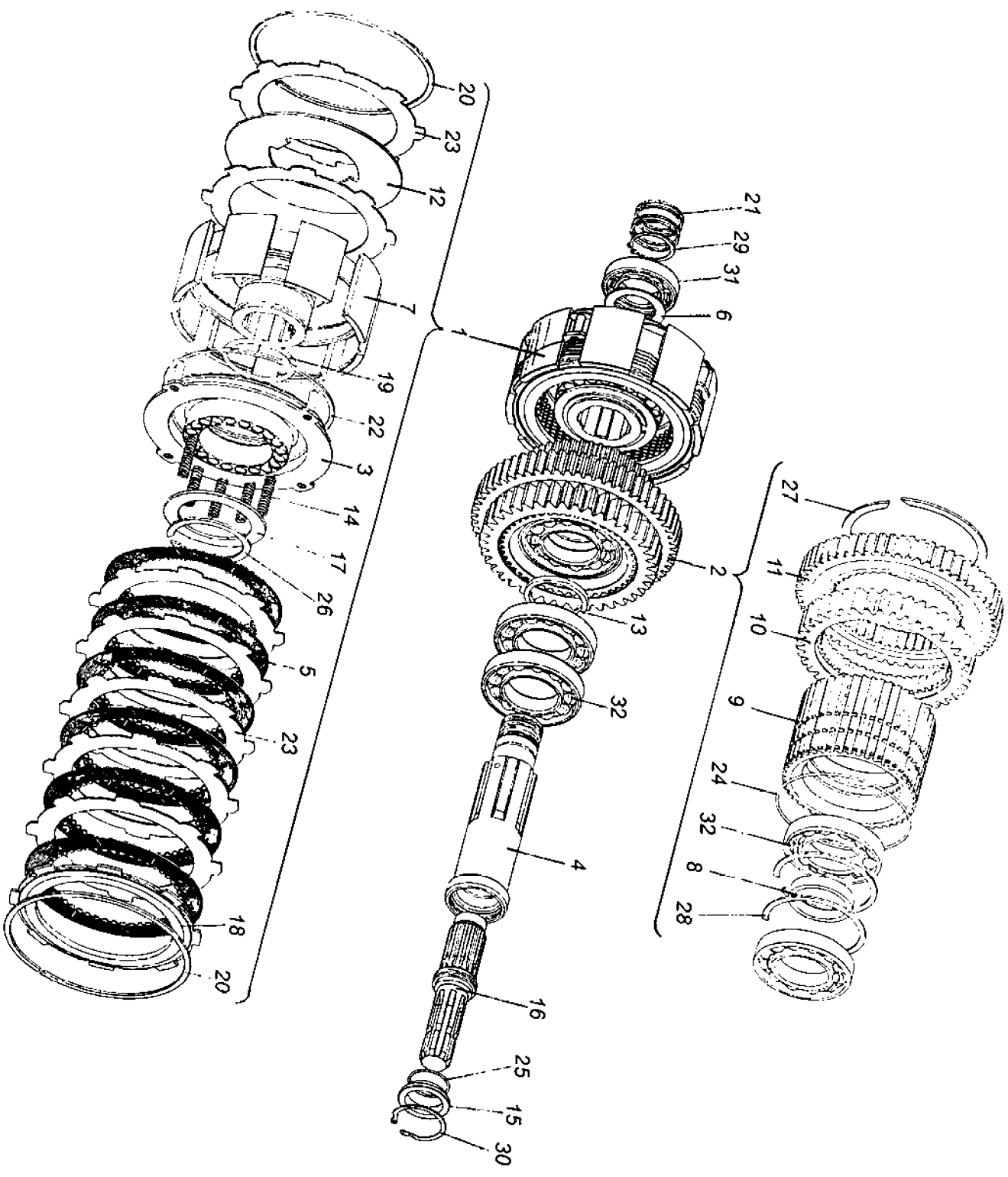
Рисунок, позиция	Обозначение	Количество на трактор			Наименование	
		ХТЗ-150К-03	ХТЗ-150К-09	ХТЗ-150К-12		
63	1	151.41.077А	1	1	1	Поддон
	2	150.41.014-5	1	1	1	Кожух
	3	150.41.025-1А	1	1	1	Заборник
	4	150.41.042-3А	1	1	1	Крышка
	5	150.41.054-1-01	1	1	1	Пробка-сапун
	6	150.41.055-2	1	1	1	Вал
	7	150.41.058	1	1	1	Труба
	8	НШ10В-3	1	1	1	Насос
	9	ПМ-39Б	1	1	1	Пробка
	10	151.41.173А	1	1	1	Поддон
	11	150.41.101-4А	1	1	1	Корпус
	12	150.41.107-5Б	1	1	1	Крышка
	13	150.41.108-1	1	1	1	Прокладка
	14	150.41.109-2	1	1	1	Прокладка
	15	150.41.113-8	1	1	1	Корпус
	16	150.41.114-4	1	1	1	Стакан
	17	150.41.135-1	1	1	1	Прокладка
	18	150.41.136-2	1	1	1	Прокладка
	19	150.41.170-2	1	1	1	Прокладка
	20	150.41.171-1	1	1	1	Прокладка
	21	150.41.181-1	1	1	1	Прокладка
	22	150.41.187-1	1	1	1	Прокладка
	23	150.41.212	2	2	2	Пластина
	24	150.41.215-1А	1	1	1	Стакан
	25	150.41.216-1В	1	1	1	Корпус
	26	150.41.223-7А	1	1	1	Колесо
	27	150.41.224-4А	1	1	1	Колесо
	28	150.41.254	1	1	1	Шайба
	29	150.41.257	2	2	2	Ушко
	30	150.41.262	1	1	1	Прокладка
	31	15041.275	1	1	1	Муфта
	32	150.41.364	1	1	1	Втулка
	33	150.41.365	1	1	1	Втулка
	34	150.41.366-1	1	1	1	Колпак
	35	КУ-39	1	1	1	Кольцо
	36	НШ10-0101034	1	1	1	Кольцо

Рисунок, позиция	Обозначение	Количество на трактор			Наименование
		ХТЗ-150К-03	ХТЗ-150К-09	ХТЗ-150К-12	
63 37	НШ10-0101036В	2	2	2	Муфта
38	НШ10-0101037В	1	1	1	Штуцер
39	НШ46-0505037	2	2	2	Кольцо
40	М10х40.7795	10	10	10	Болт
41	М10х50.7795	2	2	2	Болт
42	М10х65.7795	1	1	1	Болт
43	М10х75.7795	1	1	1	Болт
44	М10х85.7795	2	2	2	Болт
45	М8х30.7796	8	8	8	Болт
46	М10х25.7796	9	9	9	Болт
47	М10х30.7796	6	6	6	Болт
48	М16х55.7796	6	6	6	Болт
49	М20х1,5.5933	1	1	1	Гайка
50	2С40.13940	1	1	1	Кольцо
51	1.2.55х80-4.8752	1	1	1	Манжета
52	1.1.75х100-4.8752	1	1	1	Манжета
53	213.8338	1	1	1	Подшипник
54	308.8338	1	1	1	Подшипник
55	КГ 3/8"	1	1	1	Пробка
56	8 65Г.6402	8	8	8	Шайба
57	10 65Г.6402	31	31	31	Шайба
58	16 65Г.6402	6	6	6	Шайба
59	10.04.11371	2	2	2	Шайба
60	16.04.11371	2	2	2	Шайба
61	4х32.397	1	1	1	Шплинт

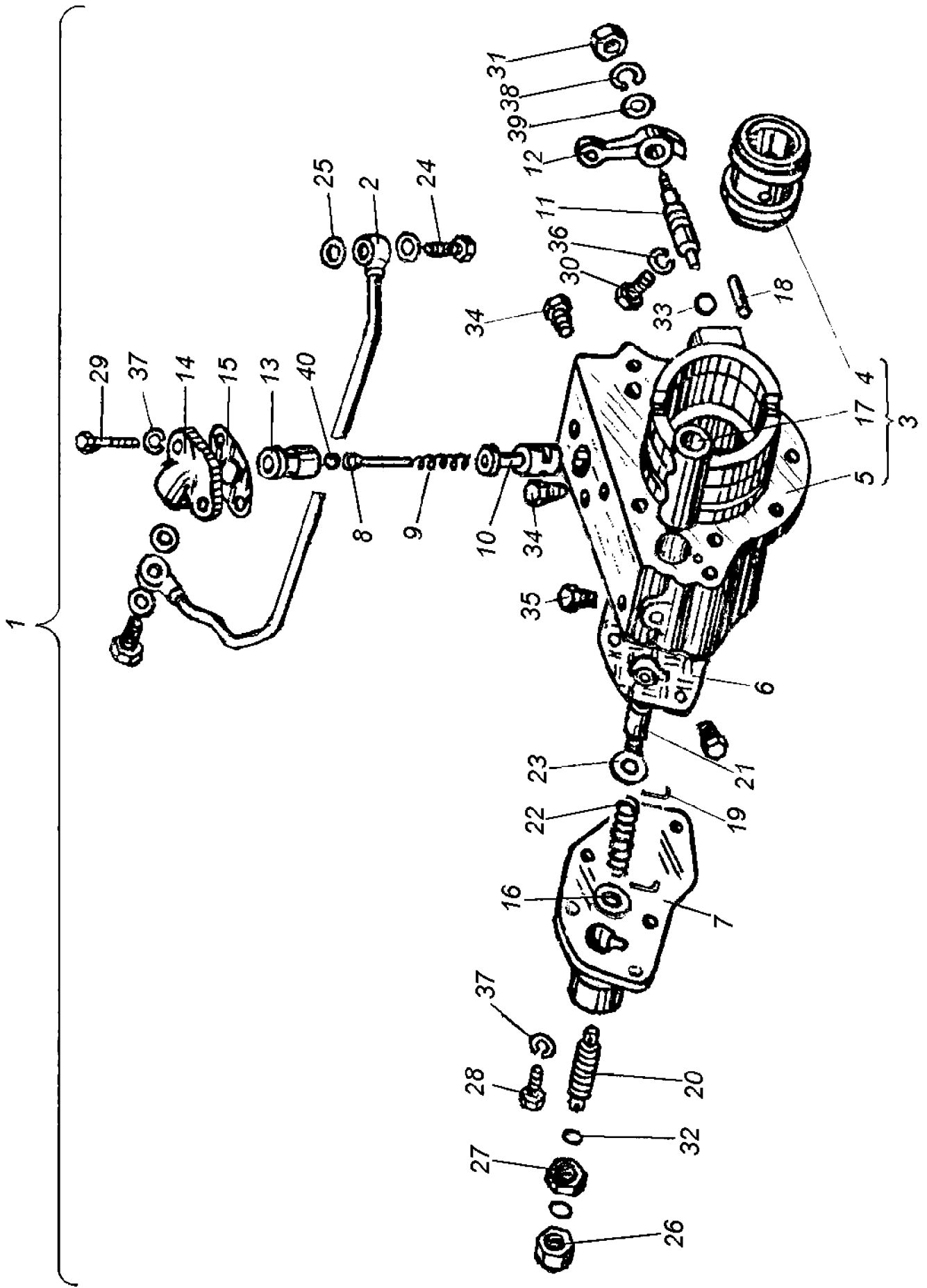




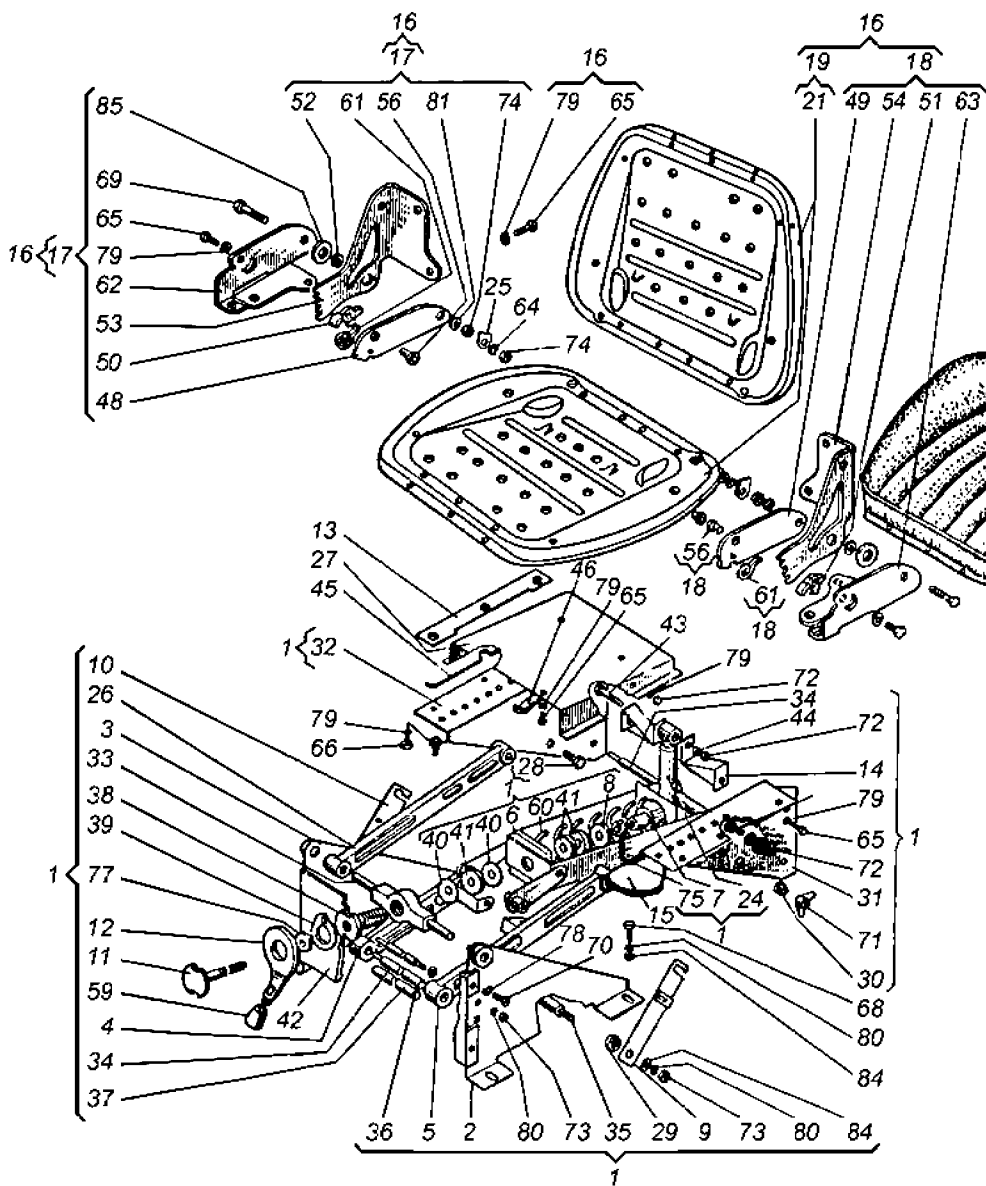
Рисунок, позиция	Обозначение	Количество на трактор			Наименование	
		ХТЗ-150К-03	ХТЗ-150К-09	ХТЗ-150К-12		
64	1	150.41.015-7	1	1	1	Муфта
	2	150.41.016-6А	1	1	1	Колесо
	3	150.41.049-4А	1	1	1	Поршень
	4	150.41.083А	1	1	1	Вал
	5	150.37.074	6	6	6	Диск
	6	150.41.115-2	1	1	1	Кольцо
	7	150.41.116-7	1	1	1	Барабан
	8	150.41.139-6	1	1	1	Втулка
	9	150.41.140-18	1	1	1	Барабан
	10	150.41.225-9	1	1	1	Колесо
	11	150.41.226-14А	1	1	1	Колесо
	12	150.41.263-1	1	1	1	Диск
	13	150.41.270-1	1	1	1	Кольцо
	14	150.41.297-1	20	20	20	Пружина
	15	150.41.378-2	1	1	1	Кольцо
	16	150.41.470А	1	1	1	Хвостовик Z=8
		150.41.470А-03	1	1	1	Хвостовик Z=21
	17	150.37.129А	1	1	1	Шайба
	18	150.37.136	1	1	1	Диск
	19	150.37.138-1	1	1	1	Кольцо
	20	150.37.221Б	2	2	2	Кольцо
	21	150.37.333Б	4	4	4	Кольцо
	22	150.37.534	1	1	1	Кольцо
	23	150.37.602	7	7	7	Диск
	24	155.41.175	1	1	1	Кольцо
	25	046-052-36-2-2.9833	1	1	1	Кольцо
	26	2С90.13940	1	1	1	Кольцо
	27	2С165.13940	1	1	1	Кольцо
	28	2С120.13941	2	2	2	Кольцо
	29	Б50.13942	1	1	1	Кольцо
	30	Б62.13943	1	1	1	Кольцо
	31	210.8338	1	1	1	Подшипник
32	213.8338	4	4	4	Подшипник	

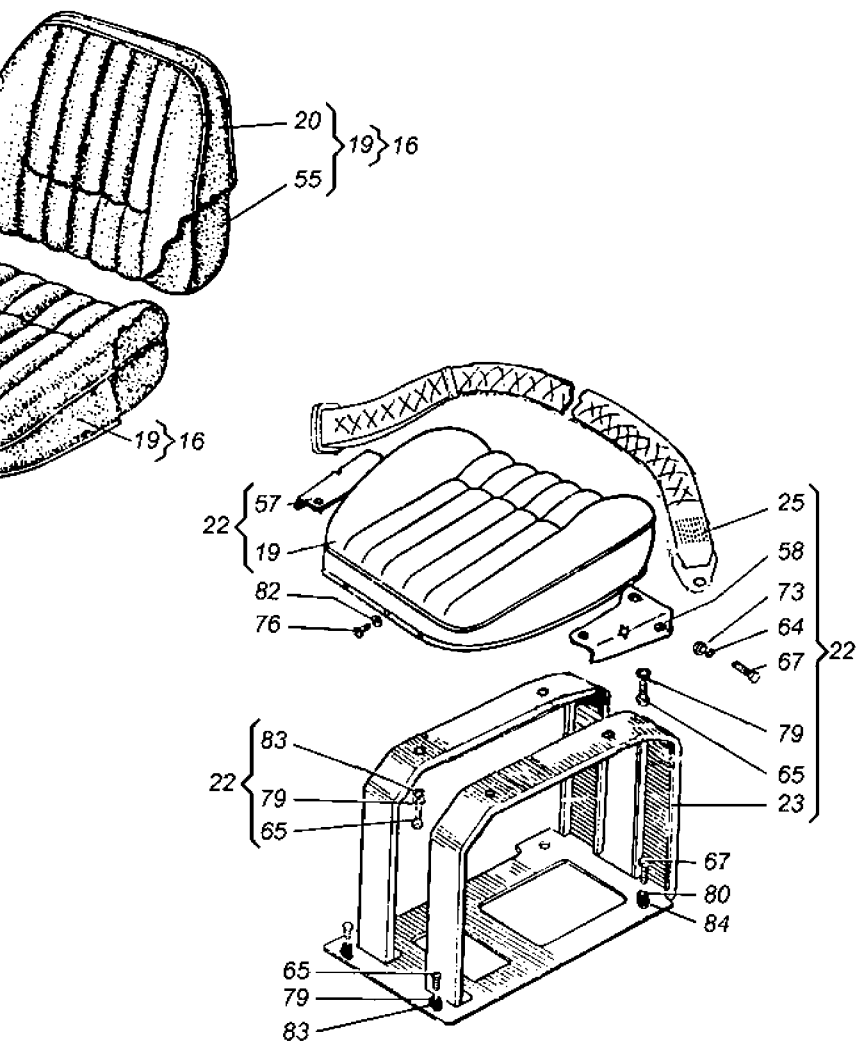


Рисунок, позиция	Обозначение	Количество на трактор			Наименование
		ХТЗ-150К-03	ХТЗ-150К-09	ХТЗ-150К-12	
65 1	150.41.042-3А	1	1	1	Крышка
2	150.41.056-3	1	1	1	Труба
3	150.41.059-1	1	1	1	Крышка
4	150.41.130-1	1	1	1	Втулка
5	150.41.131-3	1	1	1	Крышка
6	150.41.134-1	1	1	1	Прокладка
7	150.41.137-1	1	1	1	Фланец
8	150.41.147-1	1	1	1	Гнездо
9	150.41.179	1	1	1	Пружина
10	150.41.217-2	1	1	1	Шток
11	150.41.218-2	1	1	1	Эксцентрик
12	150.41.219-3	1	1	1	Рычаг
13	150.41.239-1	1	1	1	Седло
14	150.41.258-1А	1	1	1	Фланец
15	150.41.259	1	1	1	Прокладка
16	150.41.274А	1	1	1	Шайба
17	150.41.296	1	1	1	Втулка
18	150.41.406	1	1	1	Штифт
19	150.37.337	2	2	2	Упор
20	150.37.363	1	1	1	Винт
21	150.37.364	1	1	1	Клапан
22	150.37.366А	1	1	1	Пружина
23	150.37.406	1	1	1	Шайба
24	БПУ-20	2	2	2	Болт
25	ШПУ-20	4	4	4	Шайба
26	P75-051Б	1	1	1	Колпак
27	P75-058Б	1	1	1	Гайка
28	M10x25.7796	4	4	4	Болт
29	M10x45.7796	1	1	1	Болт
30	M8x16.1481	1	1	1	Винт
31	M12x1.25.5915	1	1	1	Гайка
32	018-022-25-2-2.9833	2	2	2	Кольцо
33	020-025-30-2-5.9833	1	1	1	Кольцо
34	КГ 1/8"	5	5	5	Пробка
35	КГ 3/8"	1	1	1	Пробка
36	8 65Г.6402	1	1	1	Шайба
37	10 65Г.6402	5	5	5	Шайба
38	12 65Г.6402	1	1	1	Шайба
39	12.04.11371	1	1	1	Шайба
40	Б12-100.3722	1	1	1	Шарик



Рисунок, позиция	Обозначение	Количество на трактор			Наименование	
		ХТЗ-150К-03	ХТЗ-150К-09	ХТЗ-150К-12		
<b>Сиденье</b>						
66	–	151.44.001-3-01	х	х	х	Сиденье
	1	151.44.012-01	1	1	1	Четырёхзвенник
	2	151.44.013	1	1	1	Кронштейн левый
	3	151.44.014	1	1	1	Кронштейн правый
	4	151.44.015	1	1	1	Звено нижнее
	5	151.44.015-01	1	1	1	Звено нижнее
	6	151.44.017-01	1	1	1	Вилка
	7	151.44.021-01	1	1	1	Шайба
	8	151.44.022	1	1	1	Кольцо
	9	151.44.023	1	1	1	Крючок
	10	151.44.023-01	1	1	1	Крючок
	11	151.44.026-1	1	1	1	Винт
	12	151.44.027	1	1	1	Вороток
	13	151.44.028	2	2	2	Планка
	14	151.44.029	2	2	2	Кронштейн
	15	151.44.030	1	1	1	Фиксатор
	16	70-6800010-01	1	1	1	Сиденье
	17	70-6800015-01	1	1	1	Замок
	18	70-6800020-01	1	1	1	Замок
	19	70-6803010	3	3	3	Подушка
	20	70-6803020	3	3	3	Чехол
	21	70-6803060	3	3	3	Основание
	22	150.44.078-19	1	1	1	Сиденье пассажира
	23	150.44.080-2	1	1	1	Каркас
	24	АС20-075.00.000	1	1	1	Амортизатор
	25	ЕА34.00.00	2	2	2	Ремень безопасности
	26	151.44.104	2	2	2	Звено
	27	151.44.113-1	1	1	1	Постель
	28	151.44.124	2	2	2	Ось
	29	151.44.125	2	2	2	Втулка
	30	151.44.125-01	2	2	2	Втулка
	31	151.44.126-1	1	1	1	Опора
	32	151.44.126-1-01	1	1	1	Опора
	33	151.44.128	1	1	1	Ось
	34	151.44.129	5	5	5	Ось
	35	151.44.129-01	1	1	1	Ось
	36	151.44.130	8	8	8	Шайба
	37	151.44.131	2	2	2	Втулка
	38	151.44.133	1	1	1	Втулка
	39	151.44.134	1	1	1	Шайба
	40	151.44.136	2	2	2	Шайба
	41	151.44.137	3	3	3	Упор



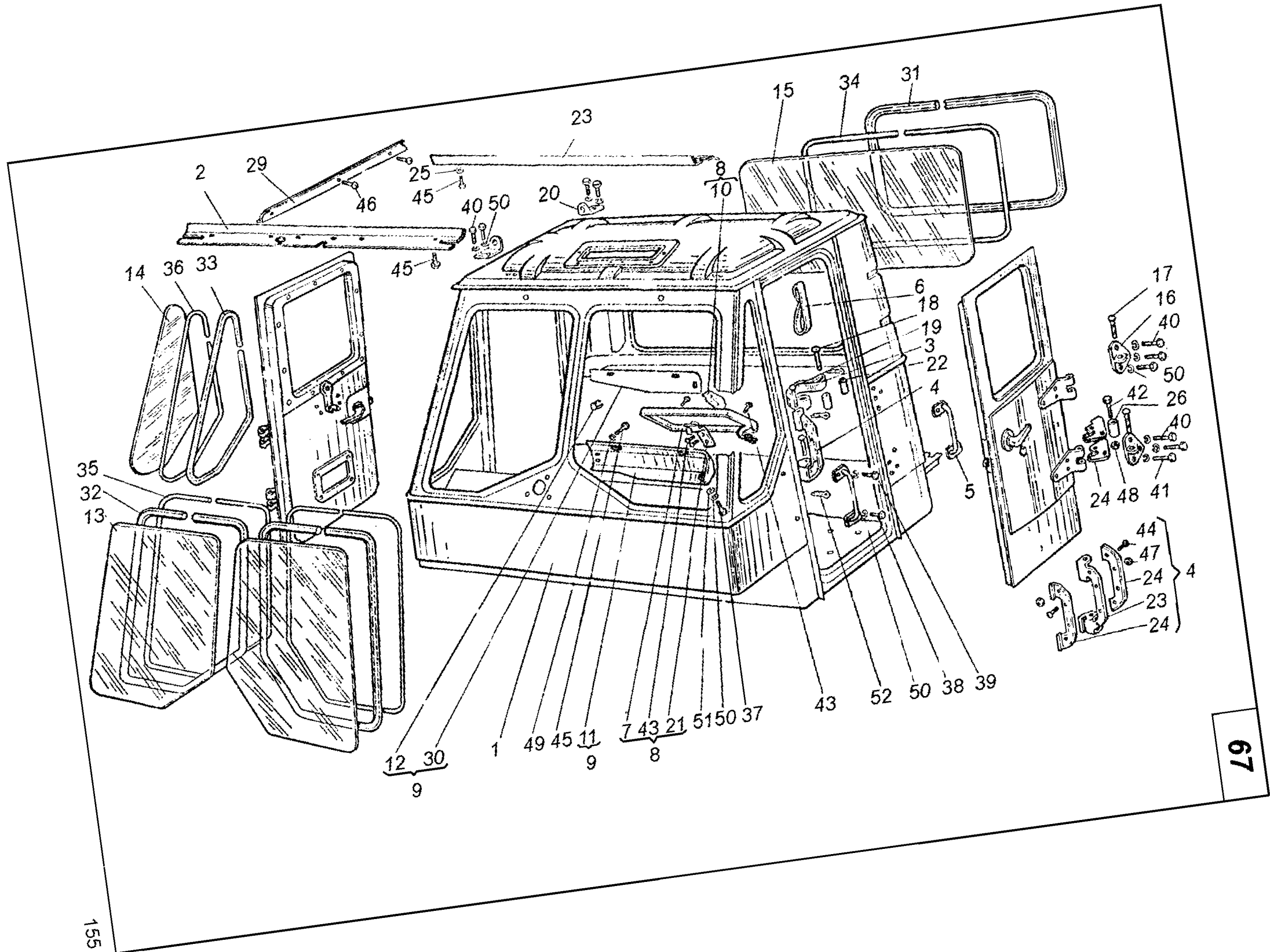


Рисунок, позиция	Обозначение	Количество на трактор			Наименование
		ХТЗ-150К-03	ХТЗ-150К-09	ХТЗ-150К-12	
66 42	151.44.141	1	1	1	Щиток
43	151.44.149	2	2	2	Ось
44	151.44.150	2	2	2	Гайка
45	151.44.151	2	2	2	Упор
46	010.44.106-1	1	1	1	Пружина
47	010.44.108	1	1	1	Болт
48	70-6800011	1	1	1	Корпус
49	70-6800011-01	1	1	1	Корпус
50	70-6800012	1	1	1	Защёлка
51	70-6800012-01	1	1	1	Защёлка
52	70-6800013	2	2	2	Втулка
53	70-6800014	1	1	1	Кронштейн
54	70-6800021	1	1	1	Кронштейн
55	70-6803011	3	3	3	Подушка
56	70-6804017	2	2	2	Палец
57	150.44.245	1	1	1	Кронштейн
58	150.44.245-01	1	1	1	Кронштейн
59	A13.05.000	1	1	1	Рукоятка
60	A31.00.110	1	1	1	Пружина
61	A35.610.5008	2	2	2	Пружина
62	A75.04.110	1	1	1	Кронштейн
63	A75.04.110-01	1	1	1	Кронштейн
64	PБ5.00.01	4	4	4	Шайба пружинная
65	M8x16.7796	26	26	26	Болт
66	M8x20.7796	6	6	6	Болт
67	M10x20.7796	5	5	5	Болт
68	M10x25.7796	2	2	2	Болт
69	M12x45.7796	2	2	2	Болт
70	M6x12.17473	4	4	4	Винт
71	M10.3032	2	2	2	Гайка
72	M8.5915	3	3	3	Гайка
73	M10.5915	14	14	14	Гайка
74	M12.5915	2	2	2	Гайка
75	M14.5915	1	1	1	Гайка
76	4x12.37.001.159	27	27	27	Заклёпка
77	8202.6874	1	1	1	Подшипник
78	6 65Г.6402	4	4	4	Шайба
79	8 65Г.6402	33	33	33	Шайба
80	10 65Г.6402	17	17	17	Шайба
81	12ОТ 65Г.6402	2	2	2	Шайба
82	5.01.11371	27	27	27	Шайба
83	8.04.11371	6	6	6	Шайба
84	10.04.11371	7	7	7	Шайба
85	20.04.11371	2	2	2	Шайба

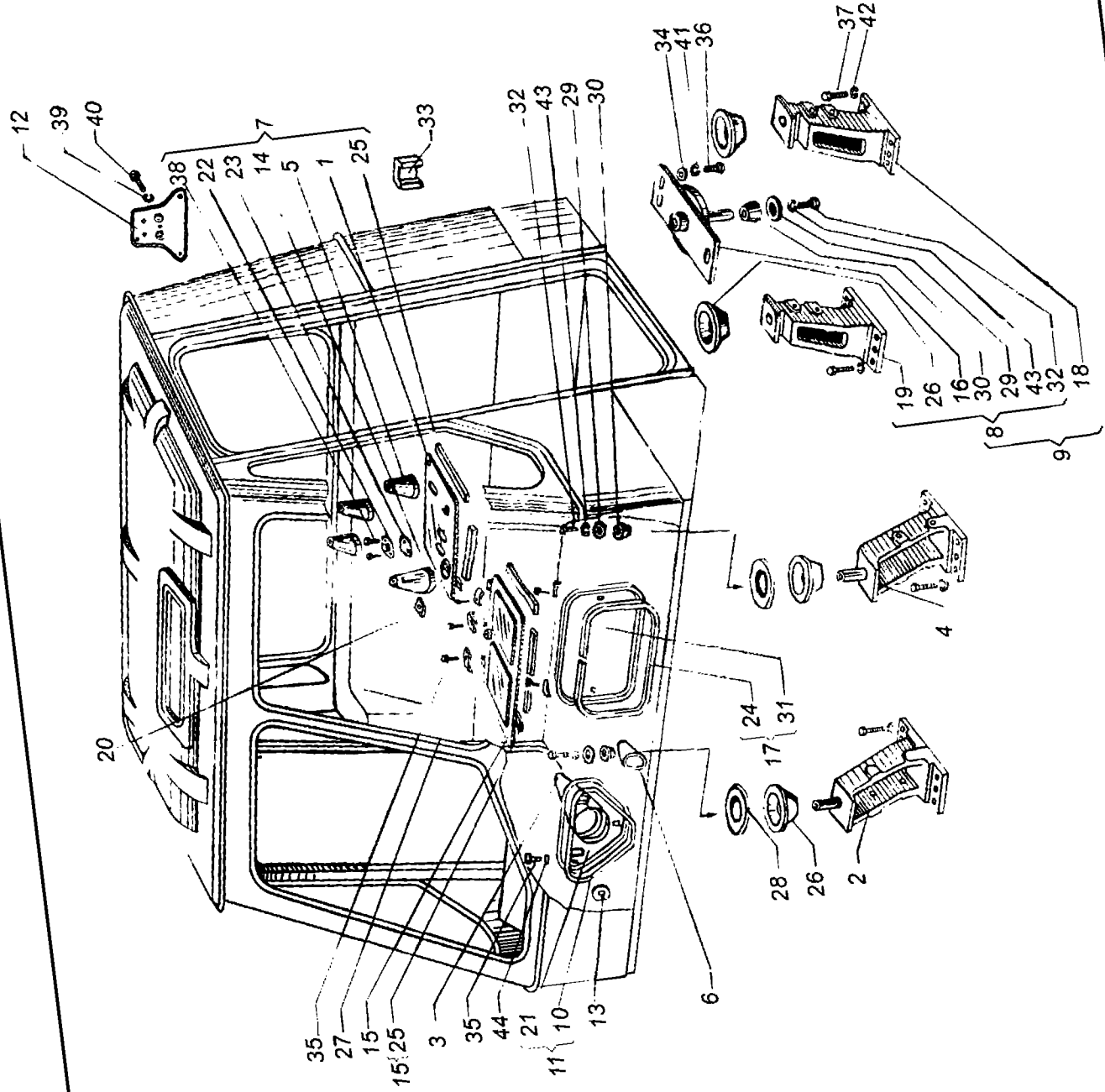


Рисунок, позиция	Обозначение	Количество на трактор			Наименование	
		ХТЗ-150К-03	ХТЗ-150К-09	ХТЗ-150К-12		
<b>Кабина</b>						
67	–	151.45.001В-01	х	х	х	Кабина
	1	151.45.011В-01	1	1	1	Каркас
	2	150.45.017	1	1	1	Облицовка
	3	150.45.030-1	1	1	1	Ограничитель
	4	150.45.052-1	2	2	2	Ручка
	5	150.45.057-4	3	3	3	Поручень
	6	150.45.064-1	1	1	1	Ремень
	7	150.45.065-1	1	1	1	Крышка
	8	150.45.066-1	1	1	1	Крышка
	9	150.45.075	1	1	1	Щиток левый
	10	150.45.076	1	1	1	Ручка
	11	150.45.088-2	1	1	1	Панель приборов
	12	75.45.029	3	3	3	Скрепка
	13	150.45.139Б	2	2	2	Стекло
	14	150.45.140Б	2	2	2	Стекло
	15	150.45.142Б	1	1	1	Стекло
	16	150.45.186-2	4	4	4	Петля
	17	150.45.188-1	4	4	4	Ось
	18	150.45.191А	2	2	2	Палец
	19	150.45.292-1А	4	4	4	Палец
	20	150.45.309	4	4	4	Скоба
	21	150.45.329	1	1	1	Защёлка
	22	150.45.343	4	4	4	Трубка
	23	150.45.408-1	2	2	2	Ручка
	24	150.45.410-1Б	4	4	4	Накладка
	25	150.45.449	6	6	6	Шайба
	26	150.45.458	2	2	2	Трубка
	27	150.45.459-1	2	2	2	Пружина
	28	150.45.506	1	1	1	Накладка
	29	150.45.513-2	2	2	2	Планка
	30	150.48.247	1	1	1	Экран
	31	151К.45.487-06	1	1	1	Уплотнитель
	32	151К.45.487-07	2	2	2	Уплотнитель
	33	151К.45.487-08	2	2	2	Уплотнитель

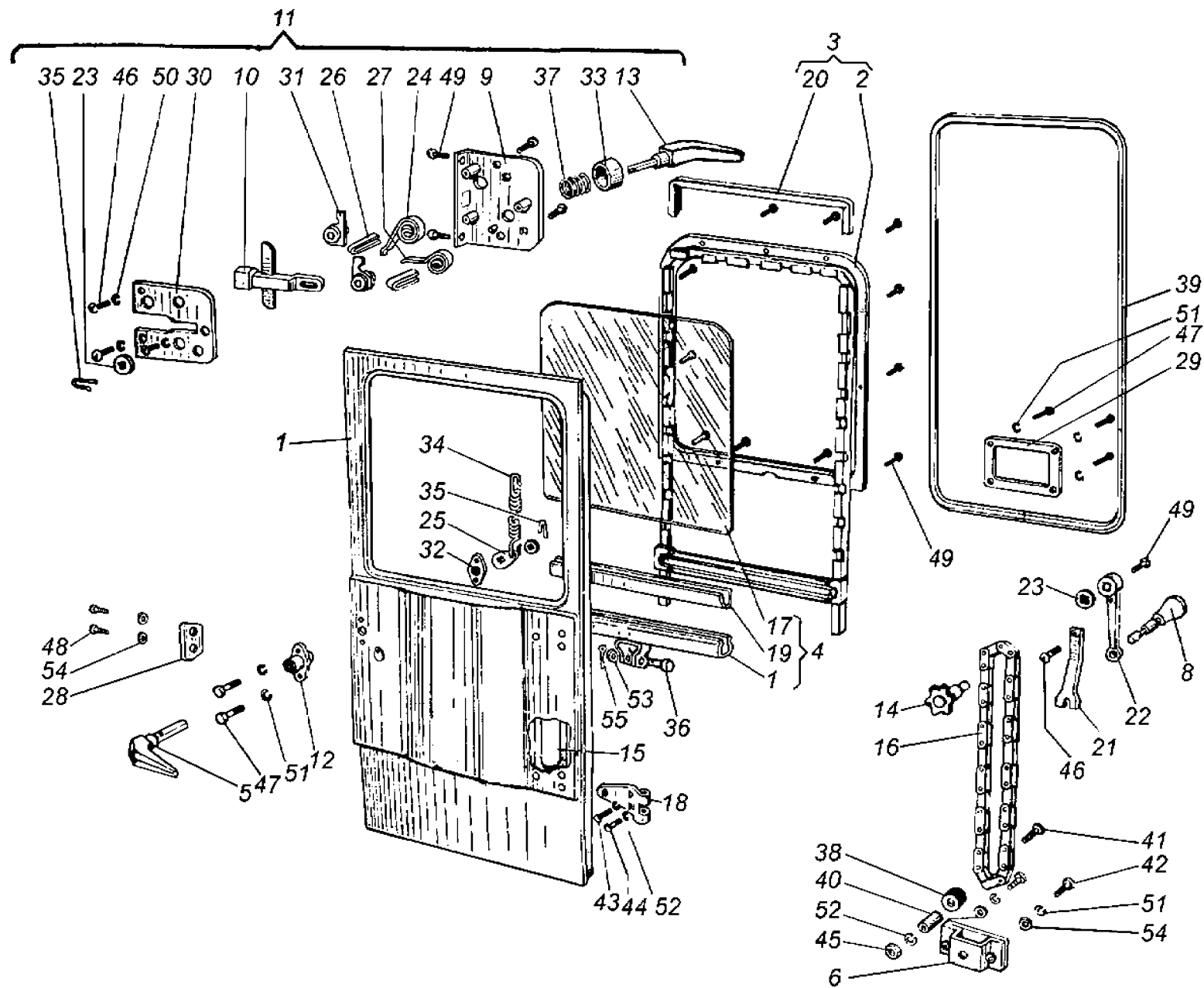
Рисунок, позиция	Обозначение	Количество на трактор			Наименование
		ХТЗ-150К-03	ХТЗ-150К-09	ХТЗ-150К-12	
67 34	151K.45.496-06	1	1	1	Уплотнение
35	151K.45.496-07	4	4	4	Уплотнение
36	151K.45.496-08	2	2	2	Уплотнение
37	M8x12.7796	1	1	1	Болт
38	M8x16.7796	4	4	4	Болт
39	3M8x16.7796	2	2	2	Болт
40	M8x20.7796	18	18	18	Болт
41	3M8x20.7796	2	2	2	Болт
42	M8x65.7795	2	2	2	Болт
43	M5x8.17473	4	4	4	Винт
44	M5x18.17473	8	8	8	Винт
45	M6x12.17475	10	10	10	Винт
46	M6x16.17475	6	6	6	Винт
47	M5.5927	8	8	8	Гайка
48	M8.5915	4	4	4	Гайка
49	6 65Г.6402	2	2	2	Шайба
50	8 65Г.6402	26	26	26	Шайба
51	8.04.11371	1	1	1	Шайба
52	2x12.397	6	6	6	Шплинт



Рисунок, позиция	Обозначение	Количество на трактор			Наименование
		ХТЗ-150К-03	ХТЗ-150К-09	ХТЗ-150К-12	
68 1	151.45.016	1	1	1	Крышка пола
2	151.45.018-3А	1	1	1	Кронштейн
3	151.45.020-2	1	1	1	Чехол
4	151.45.023-3А	1	1	1	Кронштейн
5	151.45.026-1	3	3	3	Чехол
6	151.45.028	1	1	1	Уплотнитель
7	151.45.030	1	1	1	Крышка пола
8	151.45.034А	1	1	1	Кронштейн
9	151.45.035А	1	1	1	Кронштейн
10	151.45.038	1	1	1	Уплотнитель
11	151.45.039-1	1	1	1	Крышка
12	151.45.040	1	1	1	Кронштейн
13	125.45.039	2	2	2	Уплотнитель педали
14	150.45.053-2	1	1	1	Чехол
15	150.45.068-2	1	1	1	Крышка пола
16	150.45.096А	2	2	2	Планка
17	150.45.097	1	1	1	Крышка
18	151.45.115-3	1	1	1	Кронштейн задний
19	151.45.115-3-01	1	1	1	Кронштейн задний
20	151.45.118	1	1	1	Прокладка
21	151.45.139-1	1	1	1	Крышка
22	150.45.162-1	1	1	1	Крышка
23	150.45.163-1	1	1	1	Прокладка
24	150.45.197А-06	1	1	1	Уплотнитель
25	150.45.197А-08	5	5	5	Уплотнитель
26	150.45.216-2	4	4	4	Амортизатор
27	150.45.255	7	7	7	Зажим
28	150.45.289-5-02	2	2	2	Шайба
29	150.45.421-1	4	4	4	Шайба
30	150.45.435	4	4	4	Буфер
31	150.45.463	1	1	1	Крышка
32	150.31.223	4	4	4	Болт
33	150.50.109А	2	2	2	Прокладка
34	ШШс-11х30х4	6	6	6	Шайба
35	М8х25.7796	7	7	7	Болт
36	М10х30.7796	6	6	6	Болт
37	М12х35.7796	16	16	16	Болт
38	М6х16.7798	2	2	2	Болт
39	М6х12.17473	2	2	2	Винт
40	6 65Г.6402	2	2	2	Шайба
41	10 65Г.6402	6	6	6	Шайба
42	12 65Г.6402	16	16	16	Шайба
43	14 65Г.6402	4	4	4	Шайба
44	8.04.11371	3	3	3	Шайба



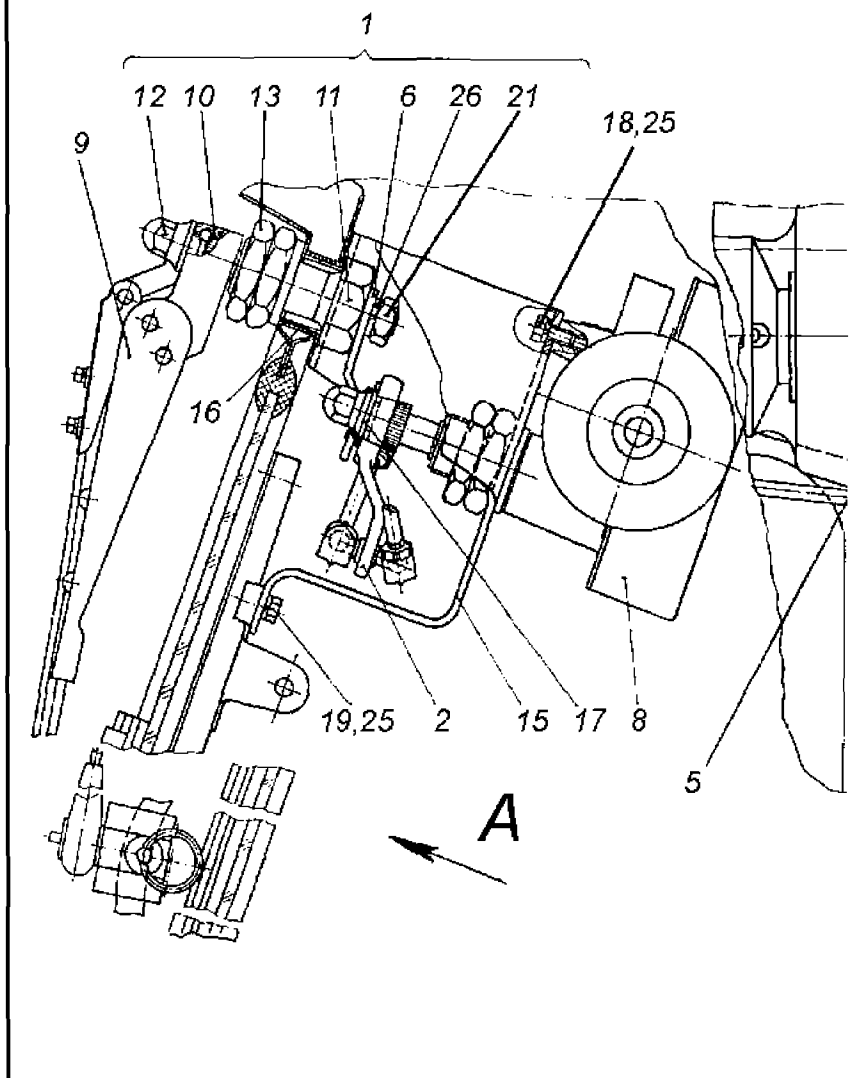
Рисунок, позиция	Обозначение	Количество на трактор			Наименование	
		ХТЗ-150К-03	ХТЗ-150К-09	ХТЗ-150К-12		
69	1	150.45.014-1	2	2	2	Панель двери
	2	150.45.016-1	2	2	2	Рамка
	3	150.45.018-1	2	2	2	Рамка двери
	4	150.45.020-1	2	2	2	Кронштейн
	5	150.45.032-1	2	2	2	Ручка
	6	150.45.038	2	2	2	Кронштейн
	7	150.45.047	2	2	2	Кронштейн
	8	150.45.060	2	2	2	Фиксатор
	9	150.45.062-1	2	2	2	Корпус
	10	150.45.059-1	2	2	2	Шток
	11	150.45.070-1Б	2	2	2	Замок
	12	150.45.077-1	2	2	2	Фланец
	13	150.45.087	2	2	2	Ручка
	14	150.45.089-1	2	2	2	Звёздочка
	15	150.45.094	2	2	2	Усилитель
	16	150.45.095-1	2	2	2	Цепь
	17	150.45.141Б	2	2	2	Стекло
	18	150.45.184-1А	4	4	4	Петля
	19	150.45.189	2	2	2	Прокладка
	20	150.45.192-2	2	2	2	Желобок
	21	150.45.260	2	2	2	Пружина
	22	150.45.262	2	2	2	Ручка
	23	150.45.264	4	4	4	Шайба
	24	150.45.271-1	2	2	2	Пружина
	25	150.45.278	2	2	2	Планка
	26	150.45.280	4	4	4	Скоба
	27	150.45.293-1	2	2	2	Пружина
	28	150.45.315	2	2	2	Шип направляющий
	29	150.45.319	2	2	2	Крышка
	30	150.45.339	2	2	2	Крышка
	31	150.45.340-1	4	4	4	Кулачок
	32	150.45.350	2	2	2	Пластина
	33	150.45.369	2	2	2	Колпачок
	34	150.45.376	2	2	2	Пружина
	35	150.45.404	4	4	4	Шплинт
	36	150.45.443	2	2	2	Палец



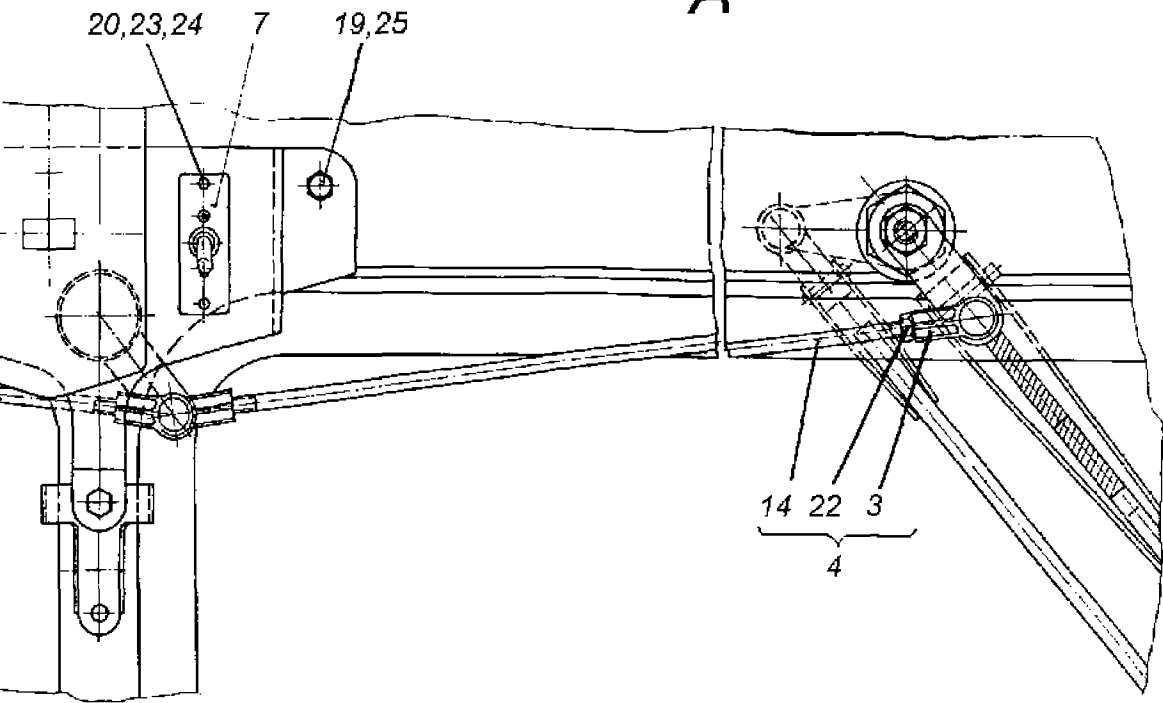
Рисунок, позиция	Обозначение	Количество на трактор			Наименование
		ХТЗ-150К-03	ХТЗ-150К-09	ХТЗ-150К-12	
69 37	125.40.145	2	2	2	Пружина
38	125.45.144	2	2	2	Ролик
39	125.45.208-1	2	2	2	Уплотнитель
40	125.45.504	2	2	2	Втулка
41	M8x35.7796	2	2	2	Болт
42	M6x16.7798	8	8	8	Болт
43	M8x20.7798	10	10	10	Болт
44	3M8x35.7798	2	2	2	Болт
45	M8.5915	2	2	2	Гайка
46	M4x8.17473	8	8	8	Винт
47	M6x12.17473	8	8	8	Винт
48	M6x18.17473	4	4	4	Винт
49	M6x12.17475	32	32	32	Винт
50	4 65Г.6402	6	6	6	Шайба
51	6 65Г.6402	16	16	16	Шайба
52	8 65Г.6402	14	14	14	Шайба
53	5.04.11371	2	2	2	Шайба
54	6.04.11371	8	8	8	Шайба
55	1,6x12.397	2	2	2	Шплинт



Рисунок, позиция	Обозначение	Количество на трактор			Наименование
		ХТЗ-150К-03	ХТЗ-150К-09	ХТЗ-150К-12	
70 1	151К.45.0100	2	2	2	Ось рычага
2	151К.45.0110	1	1	1	Рычаг
3	151К.45.0111	4	4	4	Наконечник тяги
4	151К.45.0112-01	1	1	1	Тяга правая
5	151К.45.0113-01	1	1	1	Тяга левая
6	151К.45.0114-01	2	2	2	Рычаг
7	5102.3709 (ПТ18-25-2312-30УЗ)	1	1	1	Переключатель
8	МРС-12 50-У2	1	1	1	Моторедуктор
9	ПУС-1-04-У	2	2	2	Пантографное устройство
10	151К.45.500	2	2	2	Ось
11	151К.45.501	2	2	2	Втулка
12	151К.45.502-1	2	2	2	Гайка
13	151К.45.504	4	4	4	Гайка
14	151К.45.507-10	2	2	2	Штанга
15	151К.45.511	1	1	1	Кронштейн
16	151К.45.513	2	2	2	Шайба
17	ШШ <sub>с</sub> -9х24х3	1	1	1	Шайба
18	М6х12.7798	1	1	1	Болт
19	М6х16.7798	3	3	3	Болт
20	М4х8.17473	2	2	2	Винт
21	М1.5915	2	2	2	Гайка
22	М6.5915	2	2	2	Гайка
23	М4.5927	2	2	2	Гайка
24	4 65Г.6402	2	2	2	Шайба
25	6 65Г.6402	2	2	2	Шайба
26	10 65Г.6402	4	4	4	Шайба

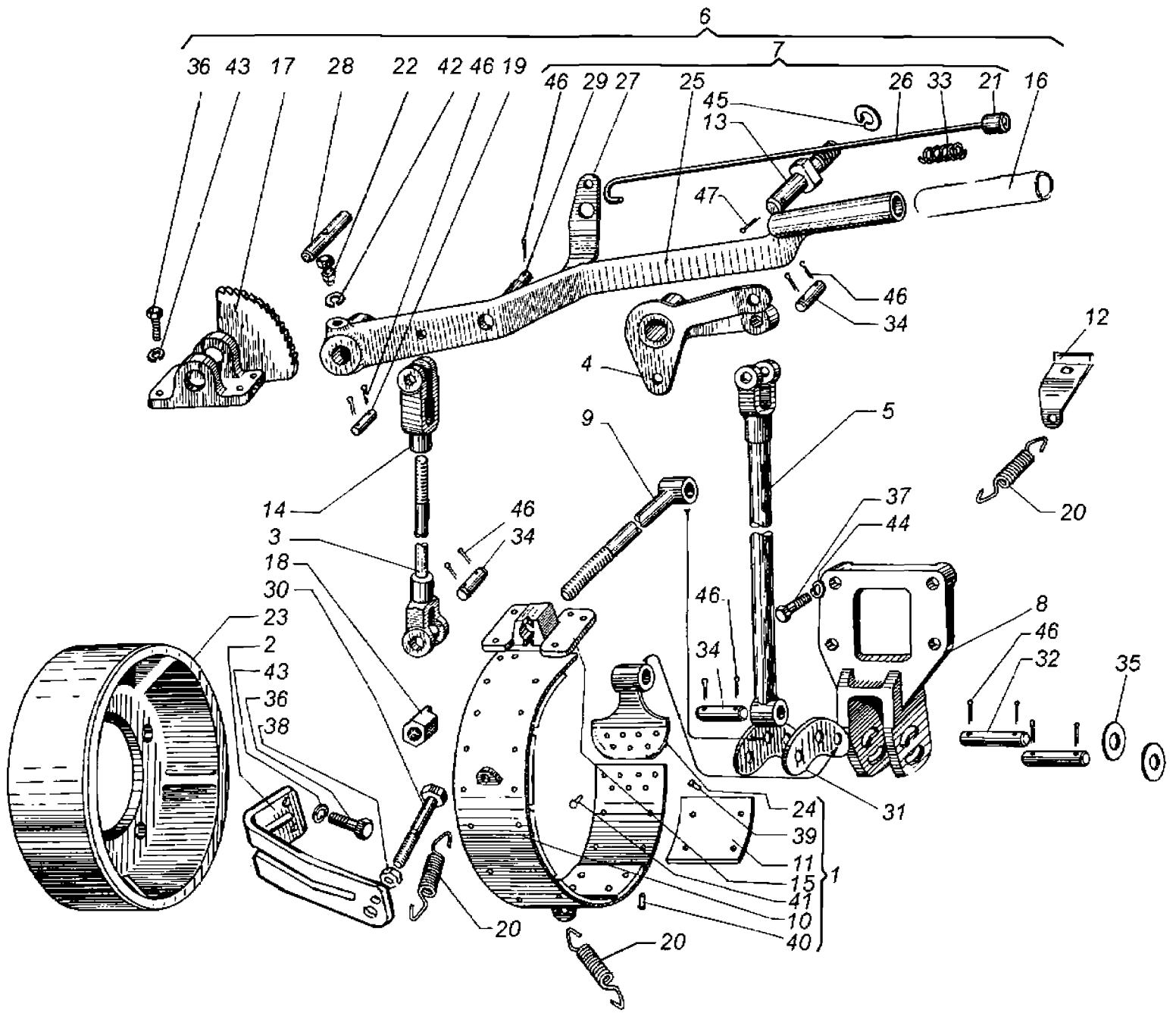


A

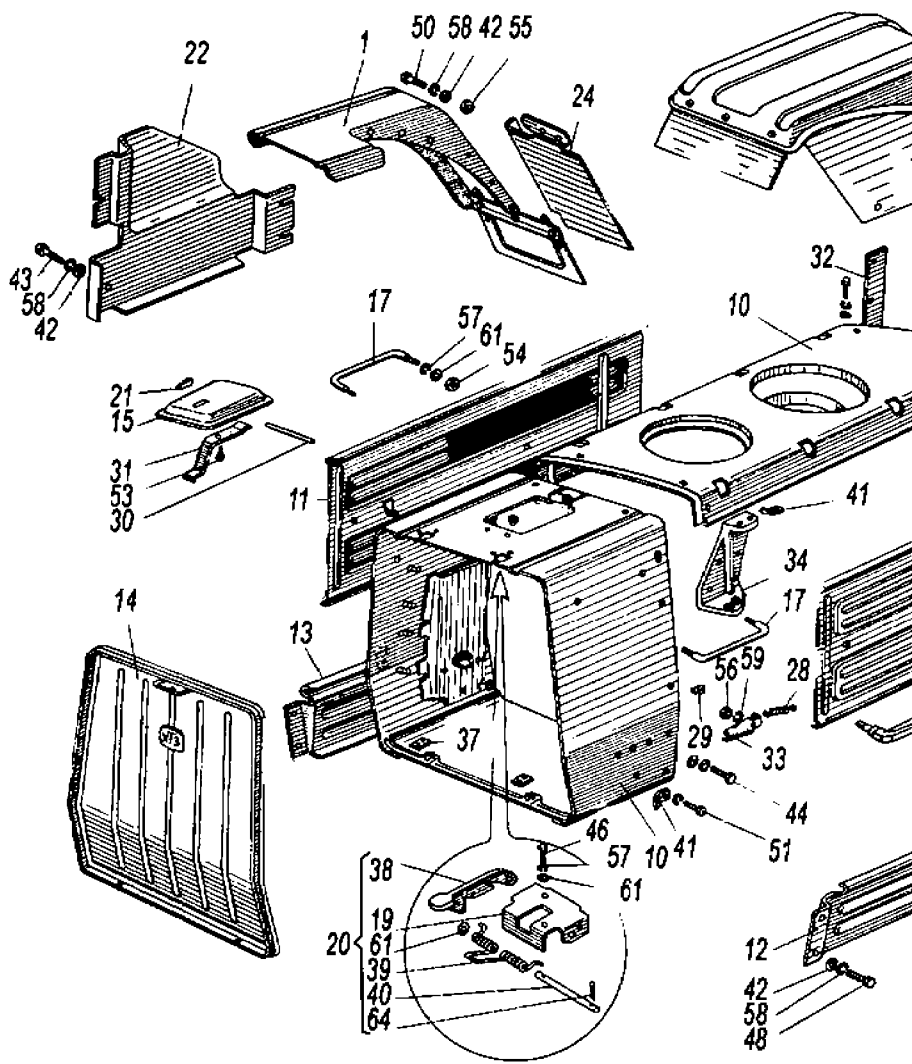


Рисунок, позиция	Обозначение	Количество на трактор			Наименование	
		ХТЗ-150К-03	ХТЗ-150К-09	ХТЗ-150К-12		
<b>Тормоз стояночный</b>						
<b>71</b>	1	151.46.011-1	1	1	1	Лента центрального тормоза
	2	151.46.014А	2	2	2	Кронштейн
	3	151.46.019	1	1	1	Тяга
	4	151.46.022-2	1	1	1	Рычаг
	5	151.46.029	1	1	1	Ушко
	6	151.46.035	1	1	1	Рычаг
	7	125.46.016	1	1	1	Рычаг
	8	151.46.102-2	1	1	1	Кронштейн
	9	151.46.108	1	1	1	Тяга
	10	151.46.111-1	1	1	1	Лента
	11	151.46.112	6	6	6	Колодка
	12	151.46.115-1	1	1	1	Кронштейн
	13	151.46.120	1	1	1	Ось
	14	151.46.123	1	1	1	Вилка
	15	151.46.124	1	1	1	Кронштейн
	16	151.46.125	1	1	1	Трубка
	17	151.46.222-1	1	1	1	Кронштейн
	18	151.46.234	1	1	1	Гайка
	19	5.22.213	1	1	1	Ось
	20	5.23.133	3	3	3	Пружина
	21	54.20.401	1	1	1	Кнопка
	22	125.37.270	1	1	1	Винт установочный
	23	125.46.101-1А	1	1	1	Барaban
	24	125.46.110	1	1	1	Ушко
	25	125.46.116	1	1	1	Рычаг
	26	125.46.117	1	1	1	Тяга
	27	125.46.118	1	1	1	Фиксатор
	28	125.46.223	1	1	1	Валик
	29	125.46.225	1	1	1	Палец
	30	150.23.161	2	2	2	Болт регулировочный
	31	А5.23.107-1	2	2	2	Рычаг

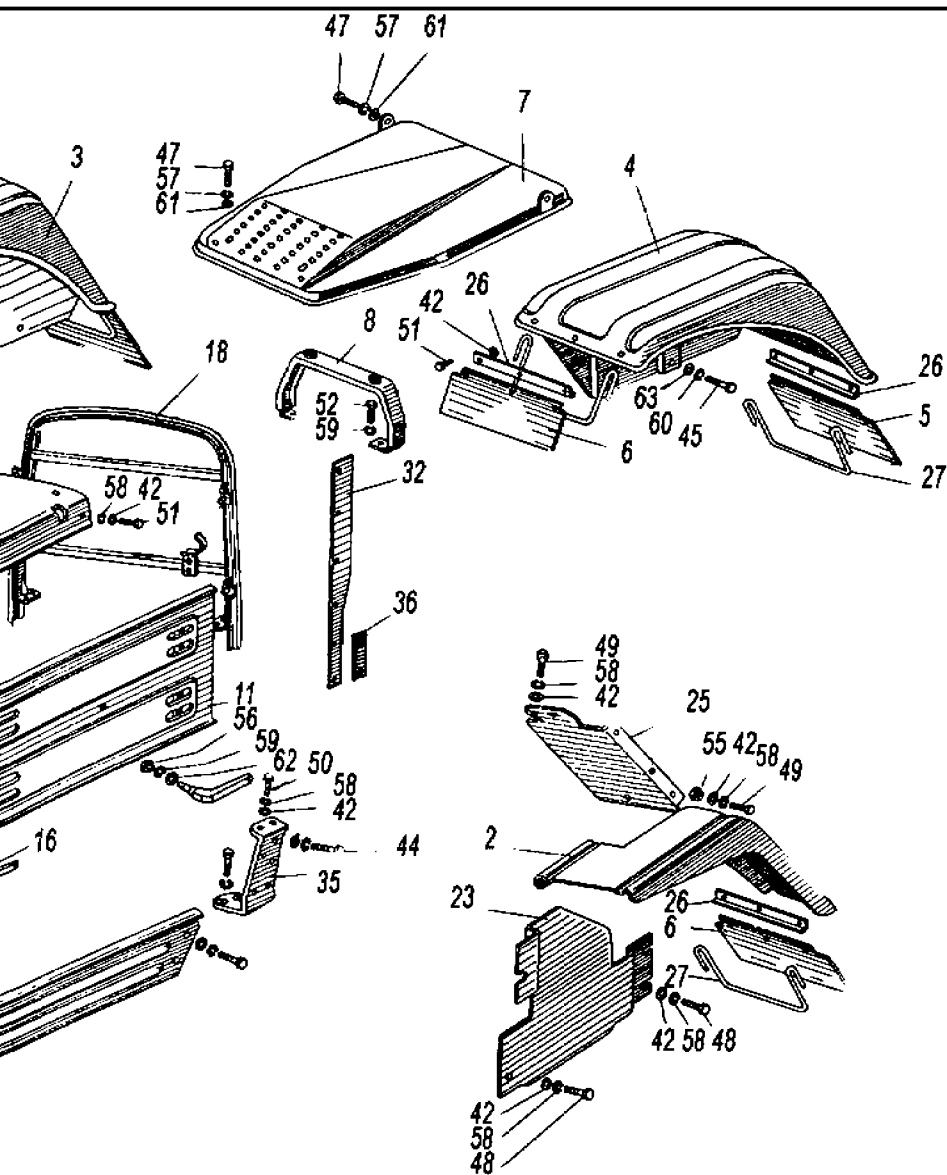
Рисунок, позиция	Обозначение	Количество на трактор			Наименование
		ХТЗ-150К-03	ХТЗ-150К-09	ХТЗ-150К-12	
71 32	A5.23.155	2	2	2	Палец
33	A20.3.01	1	1	1	Пружина
34	A40.18.01	3	3	3	Палец
35	ШШс-14x24x2	4	4	4	Шайба
36	M10x25.7796	7	7	7	Болт
37	M12x35.7796	4	4	4	Болт
38	M10.5915	2	2	2	Гайка
39	4x12.10300	22	22	22	Заклёпка
40	4x20.10300	2	2	2	Заклёпка
41	6x20.10299	11	11	11	Заклёпка
42	8 65Г.6402	1	1	1	Шайба
43	10 65Г.6402	7	7	7	Шайба
44	12 65Г.6402	4	4	4	Шайба
45	18Т 65Г.6402	1	1	1	Шайба
46	3.2x20.397	11	11	11	Шплинт
47	3.2x25.397	1	1	1	Шплинт



Рисунок, позиция	Обозначение	Количество на трактор			Наименование
		ХТЗ-150К-03	ХТЗ-150К-09	ХТЗ-150К-12	
<b>Облицовка</b>					
72	– 151.47.001-2-03	х	–	–	Облицовка
	– 151.47.001-2-04	–	х	–	Облицовка
	– 151.47.001-2-05	–	–	х	Облицовка
1	151.47.014-3	1	1	1	Крыло правое
2	151.47.015-3	1	1	1	Крыло левое
3	151.47.016-8	1	1	1	Крыло заднее правое
4	151.47.017-8	1	1	1	Крыло заднее левое
5	151.47.037-1	2	2	2	Щиток грязевой
6	151.47.037-1-01	4	4	4	Щиток грязевой
7	151.47.039	1	1	1	Платформа
8	151.47.040	1	1	1	Опора платформы
9	150.47.011-6	1	–	–	Ограждение радиатора
	150.47.011-6-03	–	1	1	Ограждение радиатора
10	150.47.012-3	1	–	–	Капот
	172.47.012-01	–	1	–	Капот
	151.47.034	–	–	1	Капот
11	150.47.015-4	2	–	2	Боковина
	172.47.015-1-02	–	1	–	Боковина правая
	172.47.015-1-03	–	1	–	Боковина левая
12	150.47.017-1	1	1	1	Брызговик передний левый
13	150.47.018-1	1	1	1	Брызговик передний правый
14	150.47.023-4	1	1	1	Сетка
15	150.47.025-3	1	1	1	Крышка люка
16	150.47.046-1	4	4	4	Ручка надставки
17	150.47.053-1	2	2	2	Ручка
18	150.47.058-1А-01	1	1	1	Рамка
19	150.47.062-1А	2	2	2	Корпус
20	150.47.063-1А	2	2	2	Защёлка
21	150.45.076	1	1	1	Ручка
22	151.47.124-4	1	1	1	Брызговик правый
23	151.47.125-3	1	1	1	Брызговик левый
24	151.47.126-2	1	1	1	Лист защитный правый
25	151.47.127-2	1	1	1	Лист защитный левый
26	151.47.200	6	6	6	Планка
27	151.47.271	6	6	6	Пружина
28	54.40.448А	2	2	2	Пружина
29	125.47.187	6	6	6	Упор резиновый
30	150.47.161-1	1	1	1	Ось
31	150.47.162-2	1	1	1	Защёлка люка



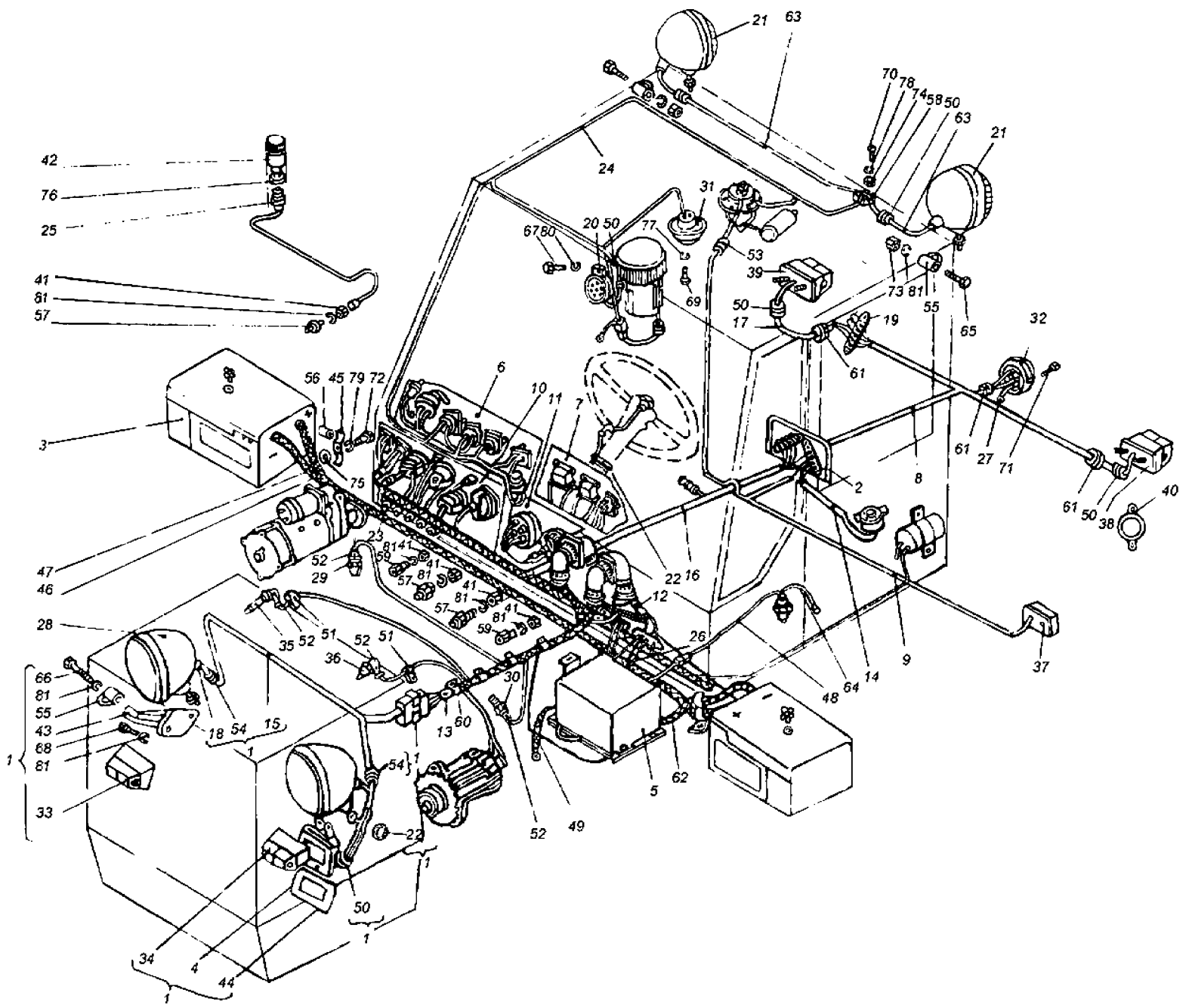




Рисунок, позиция	Обозначение	Количество на трактор			Наименование
		ХТЗ-150К-03	ХТЗ-150К-09	ХТЗ-150К-12	
72 32	150.47.187-1	2	2	2	Прокладка
33	150.47.208	2	2	2	Фиксатор
34	150.47.222-3	1	1	1	Кронштейн правый
35	150.47.223-3	1	1	1	Кронштейн левый
36	150.47.287-1	8	8	8	Пластина крепления
37	150.47.310-1	2	2	2	Проставка
38	150.47.335	2	2	2	Защёлка
39	150.47.336	2	2	2	Пружина
40	150.47.337	2	2	2	Ось
41	150.49.144	8	8	8	Ушко тренчика
42	ШШс-11x25x2	44	44	44	Шайба
43	M10x45.7795	1	1	1	Болт
44	M10x55.7795	6	6	6	Болт
45	M14x65.7795	10	10	10	Болт
46	M8x16.7796	4	4	4	Болт
47	M8x20.7796	4	4	4	Болт
48	M10x16.7796	14	14	14	Болт
49	M10x20.7796	8	8	8	Болт
50	M10x25.7796	14	14	14	Болт
51	M10x30.7796	32	32	32	Болт
52	M12x25.7796	2	2	2	Болт
53	2-5x13.1144	1	1	1	Шуруп
54	M8.5915	4	4	4	Гайка
55	M10.5915	40	40	40	Гайка
56	M12.5915	4	4	4	Гайка
57	8 65Г.6402	16	16	16	Шайба
58	10 65Г.6402	58	58	58	Шайба
59	12 65Г.6402	2	2	2	Шайба
60	14 65Г.6402	10	10	10	Шайба
61	8.04.11371	10	10	10	Шайба
62	12.04.11371	2	2	2	Шайба
63	14.04.11371	10	10	10	Шайба
64	2x12.397	2	2	2	Шплинт

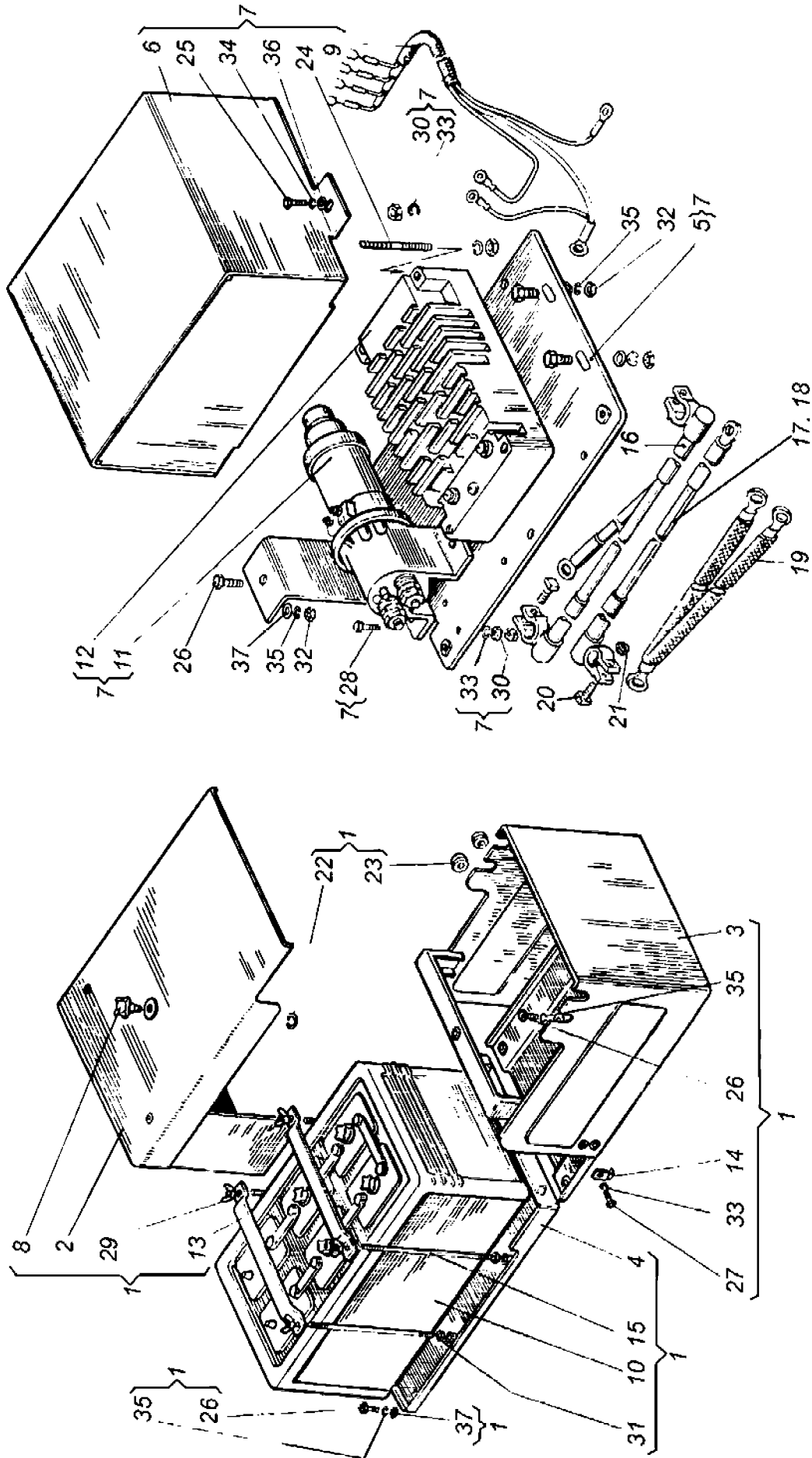
Рисунок, позиция	Обозначение	Количество на трактор			Наименование	
		ХТЗ-150К-03	ХТЗ-150К-09	ХТЗ-150К-12		
<b>Электрооборудование и приборы</b>						
73	-	151.48.001-3-01	x	-	-	Электрооборудование и приборы
	-	151.48.001-3-02	-	x	-	Электрооборудование и приборы
	-	151.48.001-3-06	-	-	x	Электрооборудование и приборы
	1	151.48.011-1	1	1	1	Фары и фонари передние
	2	151.48.017-1	1	1	1	Кронштейн
	3	151.48.020	2	2	2	Контейнер с батареей
	4	151.48.045-1А	2	2	2	Кронштейн
	5	151.48.050-1-01	1	1	-	Преобразователь напряжения
		151.48.050-1-02	-	-	1	Преобразователь напряжения
	6	151.48.052-3	1	1	1	Панель
	7	151.48.053-01	1	1	1	Панель
	8	151.48.062-7	1	1	1	Жгут
	9	151.48.065-1А	1	1	1	Жгут
	10	151.48.076-13	1	-	-	Панель с приборами
		151.48.076-13-02	-	1	1	Панель с приборами
	11	151.48.078	1	-	-	Панель приборов
		151.48.078-02	-	1	1	Панель приборов
	12	151.48.082-23-01	1	1	1	Жгут
	13	151М.48.083-01	1	-	-	Жгут
		151К.48.083-06	-	1	-	Жгут
		173.48.083-01	-	-	1	Жгут
	14	151.48.084-2	1	1	1	Жгут
	15	151.48.085-5	1	1	1	Жгут
	16	151.48.087-9А	1	1	1	Жгут
	17	151.48.088-3	1	1	1	Жгут
	18	02-6,3-02	2	2	2	Колодка гнездовая
	19	17.3723000	1	1	1	Панель соединительная
	20	20.3721-02	2	2	2	Звуковой сигнальный прибор
	21	30.3711-01	2	2	2	Фара
	22	125.48.040	2	2	2	Лента крепёжная
	23	150.48.072-7	1	1	1	Патроны ламп
	24	150.48.089-13-02	1	1	1	Жгут
	25	150.48.097	1	1	1	Трубка индикатора
	26	156А.48.059	1	1	1	Жгут
	27	170.48.079	1	1	1	Провод
	28	312.3711010	2	2	2	Фара

Рисунок, позиция	Обозначение	Количество на трактор			Наименование
		ХТЗ-150К-03	ХТЗ-150К-09	ХТЗ-150К-12	
73 29	ММ 106Б-3810600	1	–	–	Датчик аварийного давления масла
	ММ 111В-3810600	–	1	–	Датчик аварийного давления масла
30	ММ 111А-3810600	1	–	–	Датчик аварийного давления масла
31	ПК 201-314010А	1	1	1	Плафон
32	ПС 300А3-3723100	1	1	1	Розетка
33	ПФ 204-3712000	1	1	1	Фонарь передний правый
34	ПФ 204-3712000Б	1	1	1	Фонарь передний левый
35	ТМ 100В-3808000	1	1	–	Датчик температуры воды
36	ТМ 103-3808000	1	1	–	Сигнализатор температуры воды
37	ФП 131-3717010	1	1	1	Фонарь освещения номерного знака
38	ФП 209-3716000	1	1	1	Фонарь задний левый
39	ФП 209-3716000-Б	1	1	1	Фонарь задний правый
40	ФП 310Е-3731000	2	2	2	Световозвращатель
41	ГПШ-М10	5	5	5	Гайка
42	ИЗВ-700	1	1	1	Индикатор засорённости воздухоочистителя
43	151.48.126	2	2	2	Кронштейн
44	151.48.150	4	4	4	Прокладка
45	151.48.348	2	2	2	Скоба
46	151.48.407-1	1	1	1	Провод
47	151.48.408-1	1	1	1	Провод
48	151М.48.463-3	1	1	1	Провод
49	151.48.464	1	1	1	Провод
50	5.24.242	7	7	7	Втулка
51	7.48.202	2	2	2	Скоба
52	8.50.184	2	2	2	Наконечник изоляционный
53	14.48.243	1	1	1	Втулка
54	14.48.393	2	2	2	Кольцо предохранительное
55	54.48.431-1	4	4	4	Чашка
56	74.54.435	4	4	4	Трубка
57	125.64.290	3	3	3	Штуцер
58	150.48.190-1	1	1	1	Переходник
59	150.48.213-1	2	2	2	Штуцер манометра
60	150.48.241	4	4	4	Скоба
61	150.48.250-05	3	3	3	Втулка
62	150.48.409-1	1	1	1	Провод
63	150М.48.426-01	2	2	2	Провод
64	150М.48.466-2	1	1	1	Провод
65	М10х55.7795	2	2	2	Болт



Рисунок, позиция	Обозначение	Количество на трактор			Наименование
		ХТЗ-150К-03	ХТЗ-150К-09	ХТЗ-150К-12	
73 66	M10x60.7795	2	2	2	Болт
67	M8x16.7798	1	1	1	Болт
68	M10x30.7798	4	4	4	Болт
69	M4x8.17473	3	3	3	Винт
70	M5x12.17473	1	1	1	Винт
71	M5x35.17473	3	3	3	Винт
72	M6x16.17473	2	2	2	Винт
73	M10.5915	2	2	2	Гайка
74	M5.5927	1	1	1	Гайка
75	M6.5927	2	2	2	Гайка
76	M16x1,5.5929	1	1	1	Гайка
77	4 65Г.6402	3	3	3	Шайба
78	5 65Г.6402	1	1	1	Шайба
79	6 65Г.6402	2	2	2	Шайба
80	8 65Г.6402	1	1	1	Шайба
81	10 65Г.6402	13	13	13	Шайба

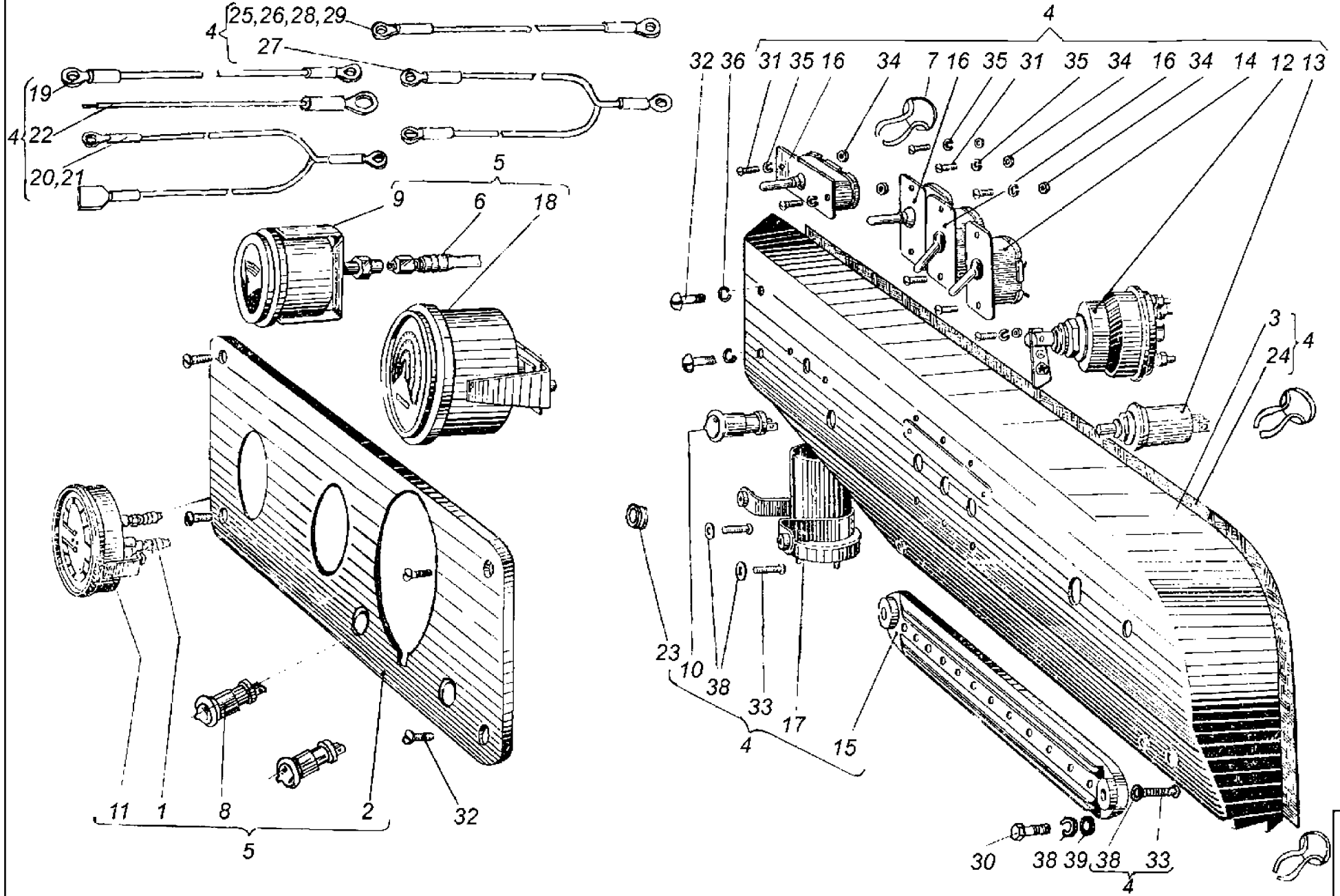
Рисунок, позиция	Обозначение	Количество на трактор			Наименование	
		ХТЗ-150К-03	ХТЗ-150К-09	ХТЗ-150К-12		
74	1	151.48.020	2	2	2	Контейнер с батареей
	2	151.48.022	2	2	2	Крышка
	3	151.48.023	2	2	2	Контейнер
	4	151.48.026	2	2	2	Поддон
	5	151.48.048-01	1	1	1	Кронштейн
	6	151.48.049	1	1	1	Крышка
	7	151.48.050-1-01	1	1	–	Преобразователь напряжения
		151.48.050-1-02	–	–	1	Преобразователь напряжения
	8	74.47.082	2	2	2	Рукоятка
	9	156А.48.059	1	1	1	Жгут
	10	6СТ190А (ФЯЗ.552.035)	2	2	2	Аккумуляторная батарея
	11	1300.3737.000	1	1	1	Выключатель
	12	ПН-15 ДИА 800239.003	1	1	1	Преобразователь напряжения
	13	151.48.306	4	4	4	Планка
	14	151.48.339	2	2	2	Упор
	15	151.48.310	8	8	8	Шпилька
	16	151.48.407-1	1	1	1	Провод
	17	151.48.408-1	1	1	1	Провод
	18	151.48.409-1	1	1	1	Провод
	19	151.48.464	1	1	1	Провод
	20	14.48.360	3	3	3	Болт
	21	14.48.361	3	3	3	Гайка
	22	74.47.554	2	2	2	Шайба
	23	125.48.233	4	4	4	Втулка
	24	150.48.290	4	4	4	Шпилька
	25	М8х12.7796	2	2	2	Болт
	26	М10х16.7796	15	15	15	Болт
	27	М6х12.7798	2	2	2	Болт
	28	М6х16.7798	2	2	2	Болт
	29	М8.3032	8	8	8	Гайка
	30	М6.5915	10	10	10	Гайка
	31	М8.5915	8	8	8	Гайка
	32	М10.5915	3	3	3	Гайка
	33	6 65Г.6402	12	12	12	Шайба
	34	8 65Г.6402	2	2	2	Шайба
	35	10 65Г.6402	15	15	15	Шайба
	36	8.04.11371	2	2	2	Шайба
37	10.04.11371	7	7	7	Шайба	



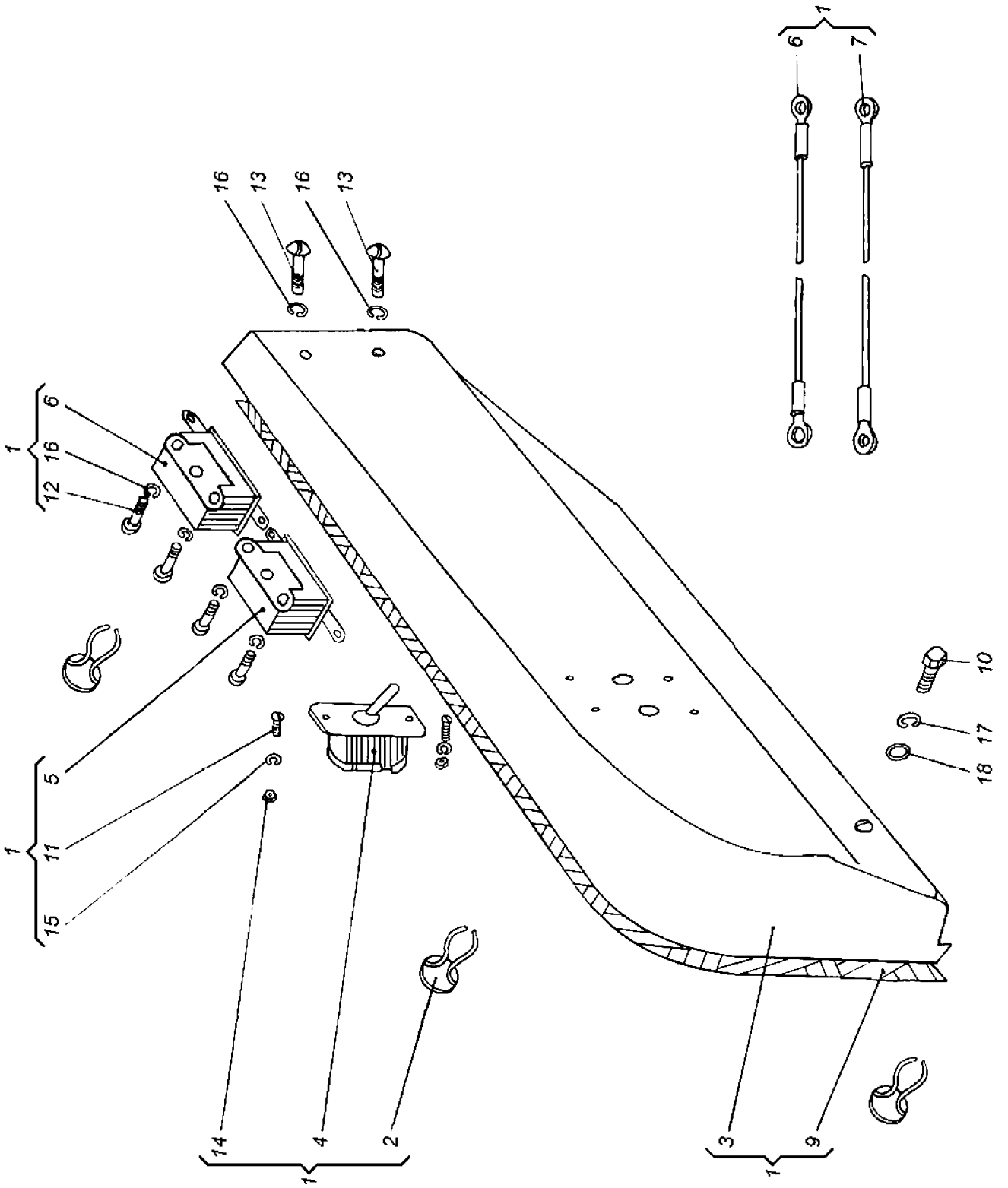


Рисунок, позиция	Обозначение	Количество на трактор			Наименование	
		ХТЗ-150К-03	ХТЗ-150К-09	ХТЗ-150К-12		
75	1	151.48.042-1	2	2	2	Трубка манометра аоздуха
	2	151.48.046-3	1	1	1	Панель приборов
	3	151.48.051-2	1	1	1	Панель
	4	151.48.052-3	1	1	1	Панель
	5	151.48.078	1	–	–	Панель приборов
		151.48.078-02	–	1	1	Панель приборов
	6	150.48.042-2	1	1	1	Трубка манометра масла
	7	75.45.029	3	3	3	Скрепка
	8	12.3803010	1	1	1	Контрольная лампа
	9	18.380010	1	1	1	Указатель давления масла
	10	121.3803010	1	1	1	Фонарь контрольной лампы
	11	1102.3830010	1	1	1	Манометр
	12	ВК 316Б.3708.000	1	1	1	Выключатель свечей накаливания и стартера
	13	ВК 322.3710.000	1	1	1	Выключатель
	14	ВТ13-25-1212-30У3	1	1	1	Выключатель
		или 4602.3710.010	–	–	–	Выключатель
	15	ПС12-3723000	1	1	1	Панель соединительная
	16	ПТ18-25-2312-30У3	3	3	3	Переключатель
		или 5102.3709.010	–	–	–	Переключатель
	17	РС410М-3726010	1	1	1	Прерыватель указателей поворота
	18	ТЭСМ-1Х	1	–	–	Тахометр
		ТЭСМ-1Я	–	1	–	Тахометр
		ТЭСМ-1К	–	–	1	Тахометр
	19	151.48.414	1	1	1	Провод
	20	151.48.415-3	1	1	1	Провод
21	151.48.416-3	1	1	1	Провод	
22	151.48.422-1	1	1	1	Провод	
23	14.48.393	1	1	1	Кольцо	
24	150.48.247	1	1	1	Экран	
25	150.48.403-1	1	1	1	Провод	

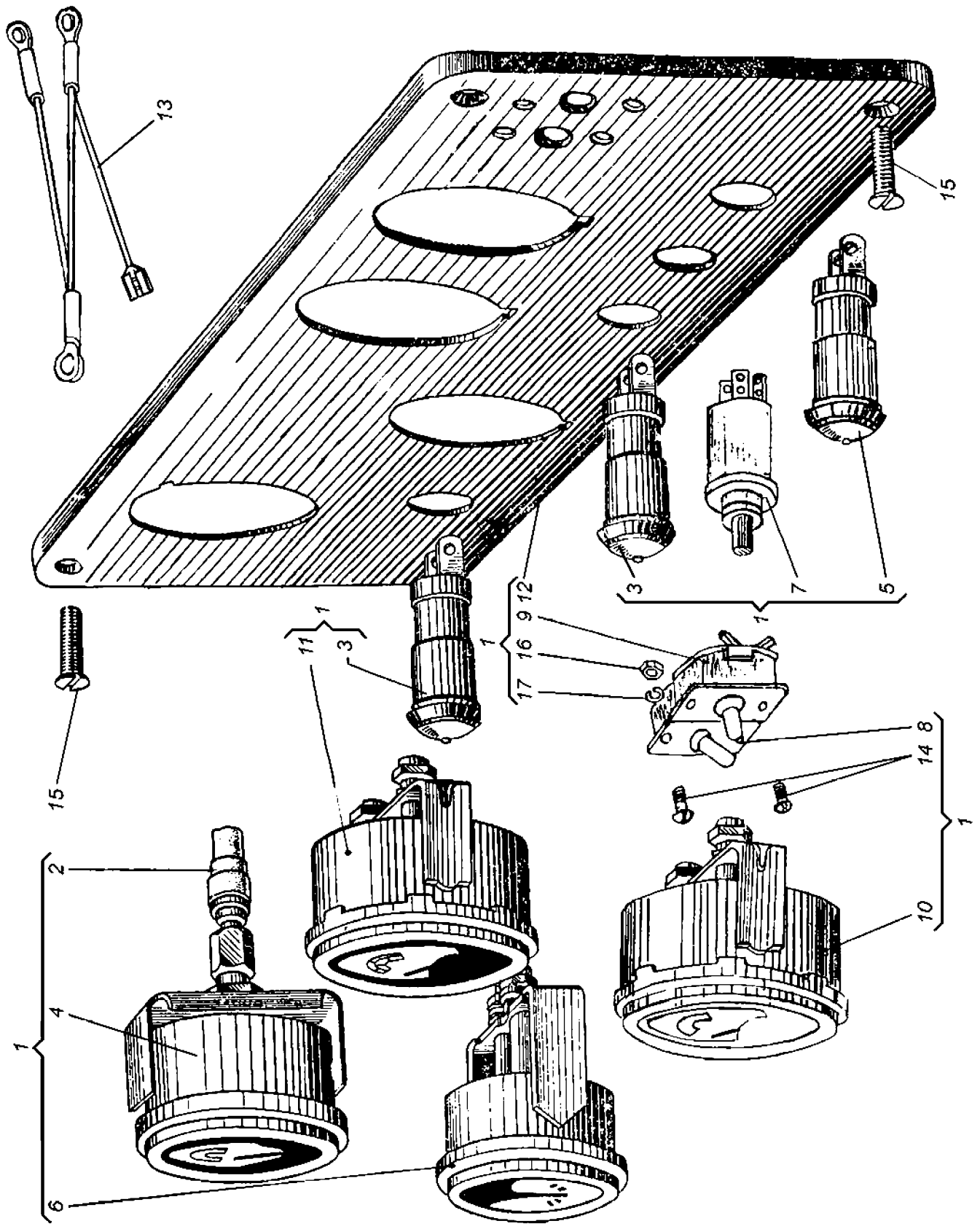
Рисунок, позиция	Обозначение	Количество на трактор			Наименование
		ХТЗ-150К-03	ХТЗ-150К-09	ХТЗ-150К-12	
75 26	150.48.404-2	1	1	1	Провод
27	150.48.413	1	1	1	Провод
28	150.48.427-1	1	1	1	Провод
29	150.48.428-1	1	1	1	Провод
30	M8x12.7796	1	1	1	Болт
31	M4x8.17473	8	8	8	Винт
32	M6x12.17473	6	6	6	Винт
33	M6x18.17473	4	4	4	Винт
34	M4.5915	8	8	8	Гайка
35	4 65Г.6402	8	8	8	Шайба
36	6 65Г.6402	2	2	2	Шайба
37	8 65Г.6402	1	1	1	Шайба
38	6.04.11371	4	4	4	Шайба
39	8.04.11371	1	1	1	Шайба



Рисунок, позиция	Обозначение	Количество на трактор			Наименование
		ХТЗ-150К-03	ХТЗ-150К-09	ХТЗ-150К-12	
76 1	151.48.053-01	1	1	1	Панель
2	75.45.029	3	3	3	Скрепка
3	150.45.088-2-01	1	1	1	Панель
4	ВТ 13-25-1212-30У3	1	1	1	Выключатель
	или 4602.3710.010	–	–	–	Выключатель
5	РС 502Д-3721000	1	1	1	Реле
6	РС 525-3721000	1	1	1	Реле
7	151.48.414	1	1	1	Провод
8	150.25.481-1	1	1	1	Провод
9	150.48.247	1	1	1	Экран
10	М8х12.7796	1	1	1	Болт
11	М4х8.17473	2	2	2	Винт
12	М6х8.17473	4	4	4	Винт
13	М6х12.17473	2	2	2	Винт
14	М4.5927	2	2	2	Гайка
15	4 65Г.6402	2	2	2	Шайба
16	6 65Г.6402	6	6	6	Шайба
17	8 65Г.6402	1	1	1	Шайба
18	8.04.11371	1	1	1	Шайба

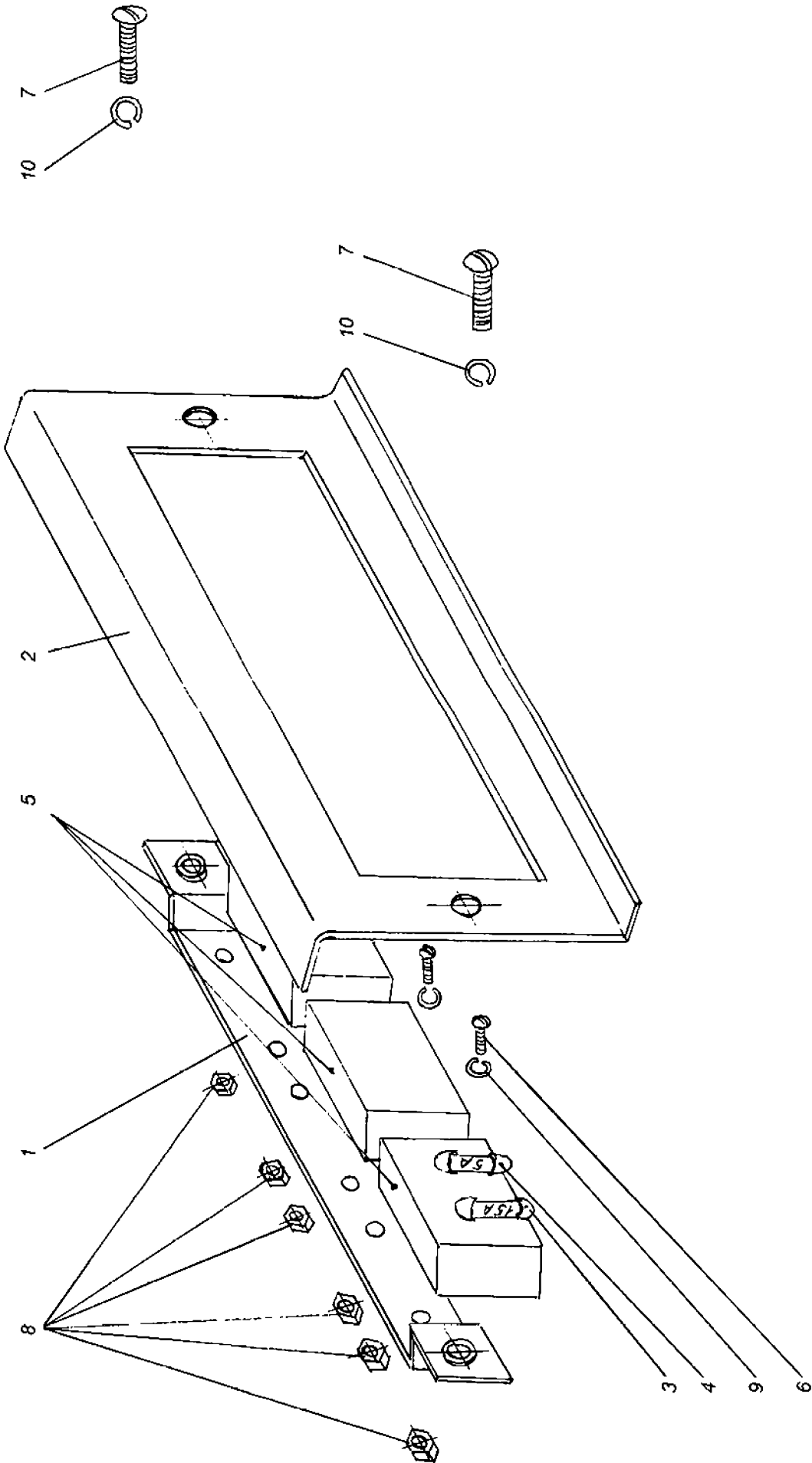


Рисунок, позиция	Обозначение	Количество на трактор			Наименование
		ХТЗ-150К-03	ХТЗ-150К-09	ХТЗ-150К-12	
77	1 151.48.076-13	1	–	–	Панель с приборами
	151.48.076-13-02	–	1	1	Панель с приборами
2	150.48.042-2	1	1	1	Трубка манометра
3	12.3803010	2	2	2	Контрольная лампа
4	16.3830010	1	–	–	Указатель давления масла
	17.3830010	–	1	1	Указатель давления масла
5	122.3803010	1	1	1	Фонарь контрольной лампы
6	АП 111-3811010	1	1	1	Амперметр
7	ВК 314.3710.000	1	1	1	Включатель
8	ВТ 13-25-1212-30УЗ	1	1	1	Выключатель
	или 4602.3710.010	–	–	–	Выключатель
9	ПТ18-25-2312-30УЗ	1	1	1	Переключатель
	Или 5102.3709.010	–	–	–	Переключатель
10	УБ 126А-3806010	1	1	1	Приёмник указателя уровня топлива
11	УК 133АВ.00.000	1	1	1	Приёмник указателя температуры воды
12	151.48.170-1	1	1	1	Щиток приборов
13	151.48.467-2	1	1	1	Провод
14	М4х8.17473	4	4	4	Винт
15	М6х12.17475	4	4	4	Винт
16	М4.5927	4	4	4	Гайка
17	4 65Г.6402	4	4	4	Шайба

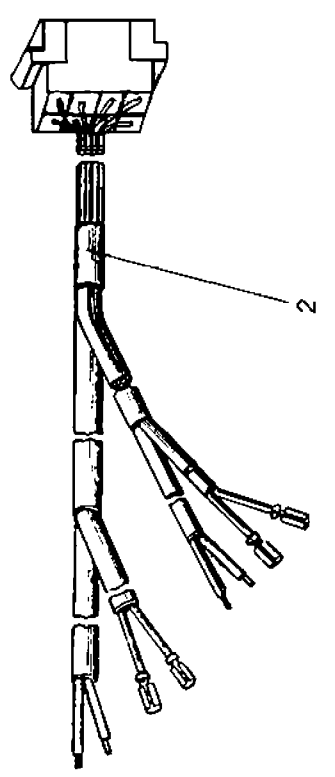
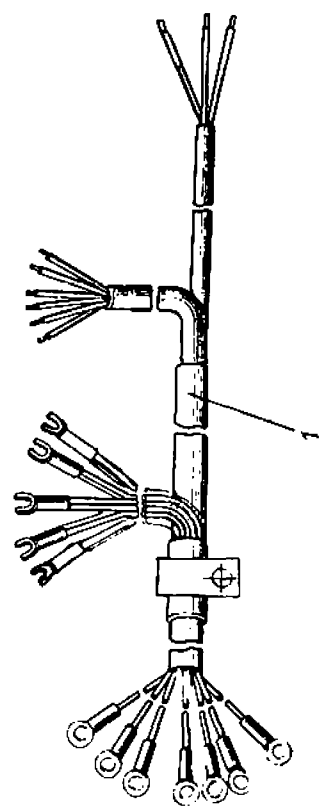
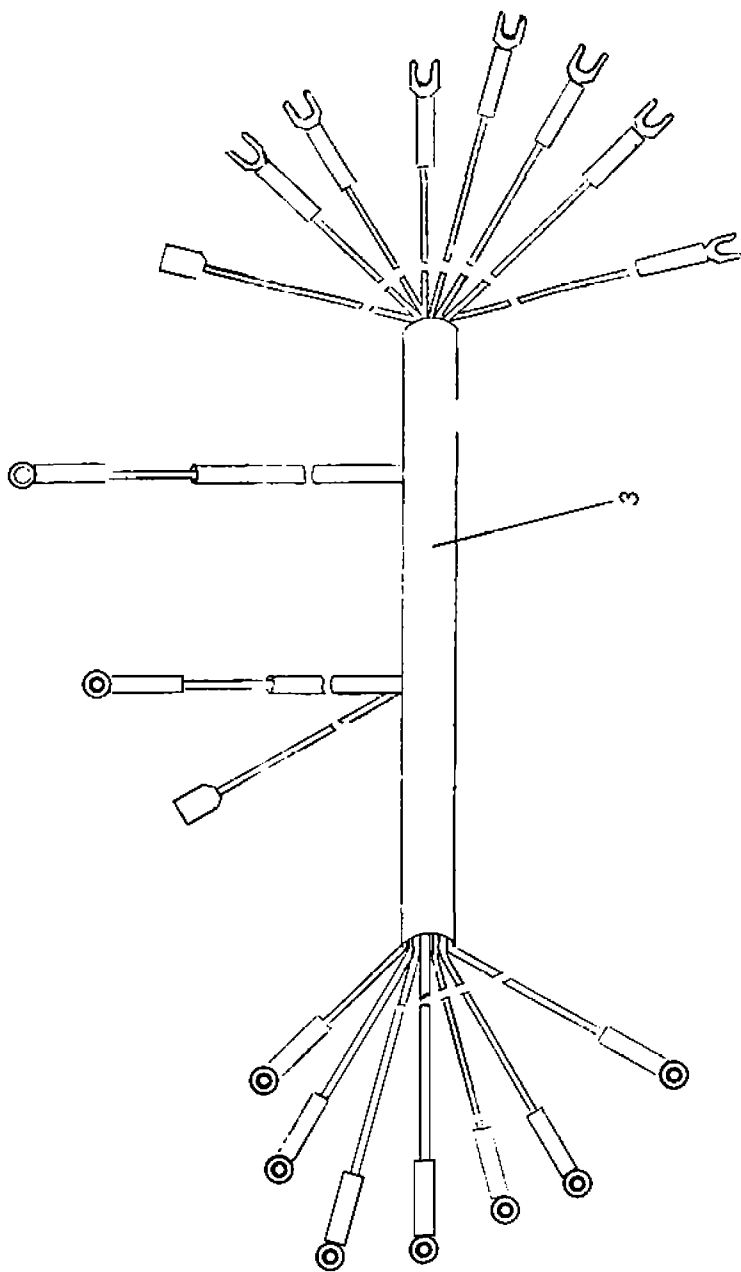


Рисунок, позиция	Обозначение	Количество на трактор			Наименование
		ХТЗ-150К-03	ХТЗ-150К-09	ХТЗ-150К-12	
78 1	150.48.014	1	1	1	Кронштейн
2	150.48.068	1	1	1	Кронштейн
3	ПР 11К-3722210	11	11	11	Предохранитель плавкий
4	ПР 11К-3722230	1	1	1	Предохранитель плавкий
5	ПР 11-М-3722000	3	3	3	Блок предохранителей
6	М5х12.17473	6	6	6	Винт
7	М6х12.174773	4	4	4	Винт
8	М5.5927	6	6	6	Гайка
9	5 65Г.6402	6	6	6	Шайба
10	6 65Г.6402	4	4	4	Шайба

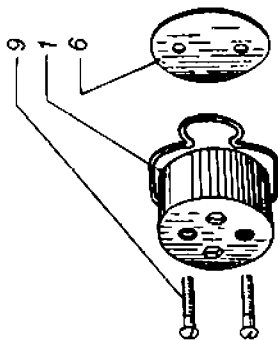
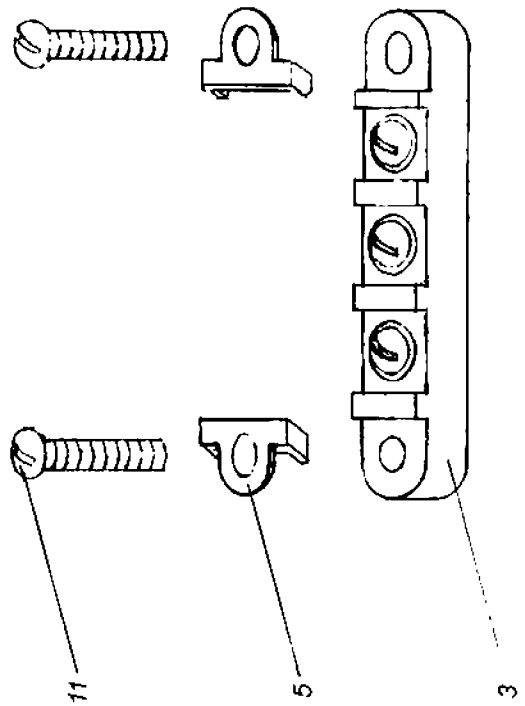
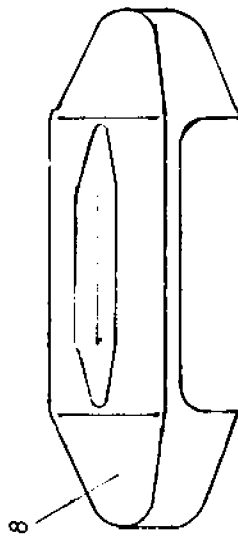
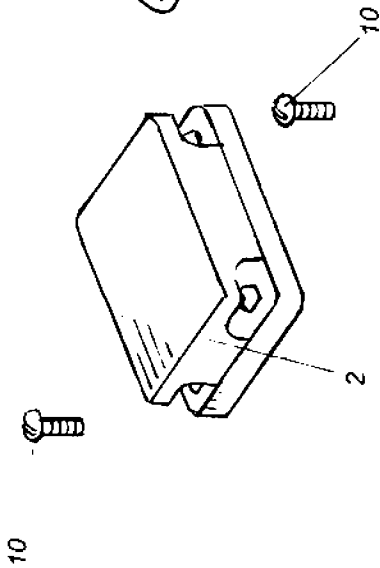
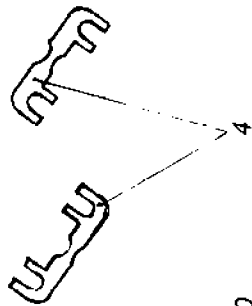
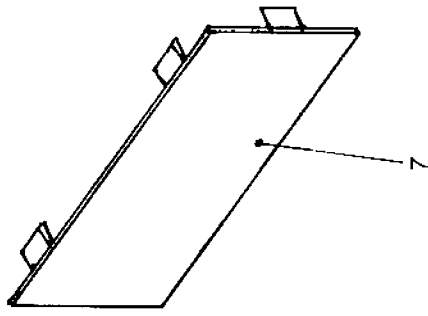




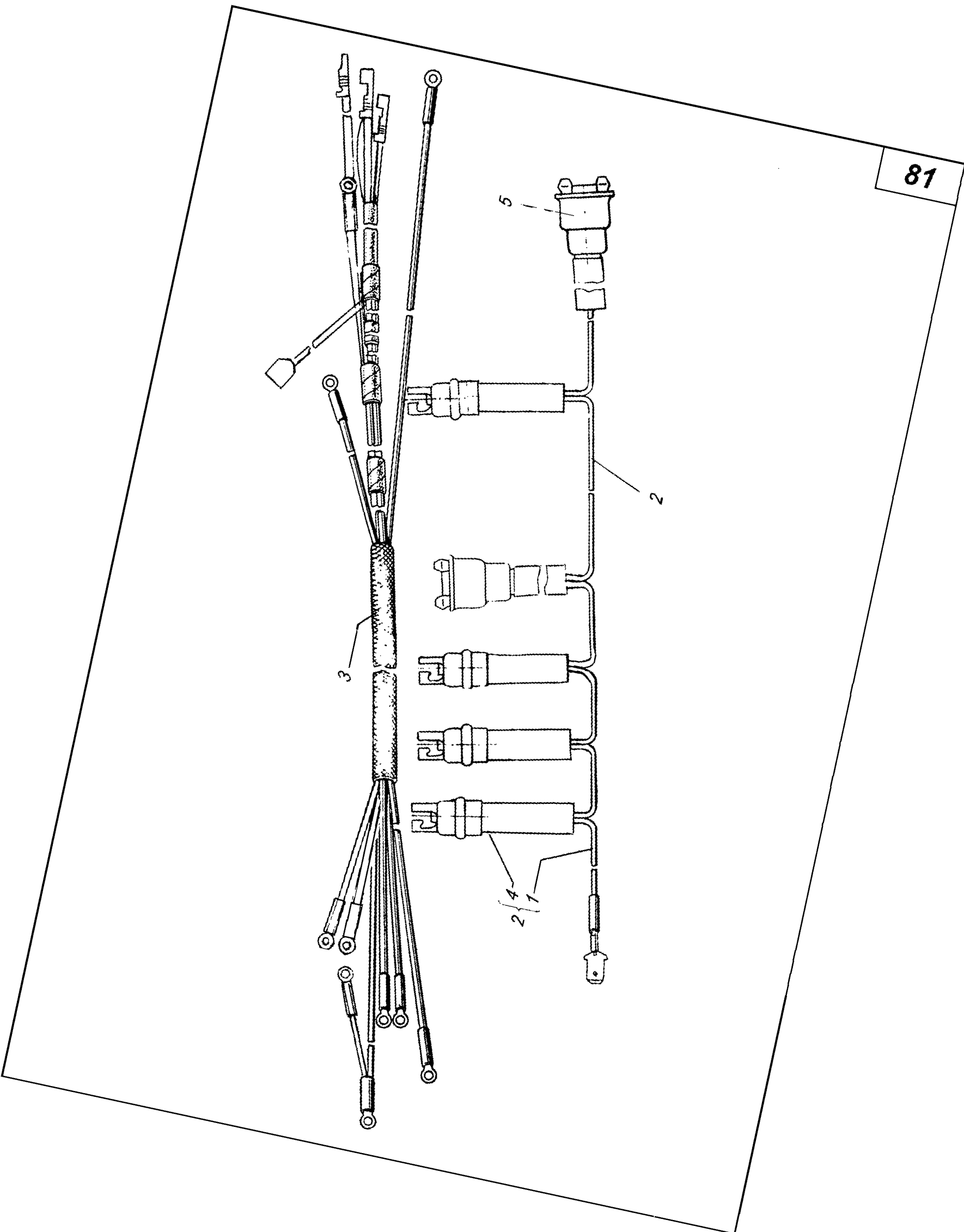
Рисунок, позиция	Обозначение	Количество на трактор			Наименование
		ХТЗ-150К-03	ХТЗ-150К-09	ХТЗ-150К-12	
79 1	151.48.062-7	1	1	1	Жгут
2	151.48.085-5	1	1	1	Жгут
3	151.48.087-9А	1	1	1	Жгут



Рисунок, позиция	Обозначение	Количество на трактор			Наименование
		ХТЗ-150К-03	ХТЗ-150К-09	ХТЗ-150К-12	
80 1	6ТБ.266.001	1	1	1	Розетка штепсельная
2	11.3722.000	1	1	1	Блок предохранителей
3	15.3723.000	1	1	1	Панель соединительная
4	ПР 109-3722001	2	2	2	Вставка плавкая
5	151.48.127	2	2	2	Накладка
6	150.48.194А	1	1	1	Прокладка
7	150.48.198	1	1	1	Заглушка
8	155.48.114	1	1	1	Крышка
9	М3х25.17473	2	2	2	Винт
10	М6х10.17473	2	2	2	Винт
11	М6х22.17473	2	2	2	Винт



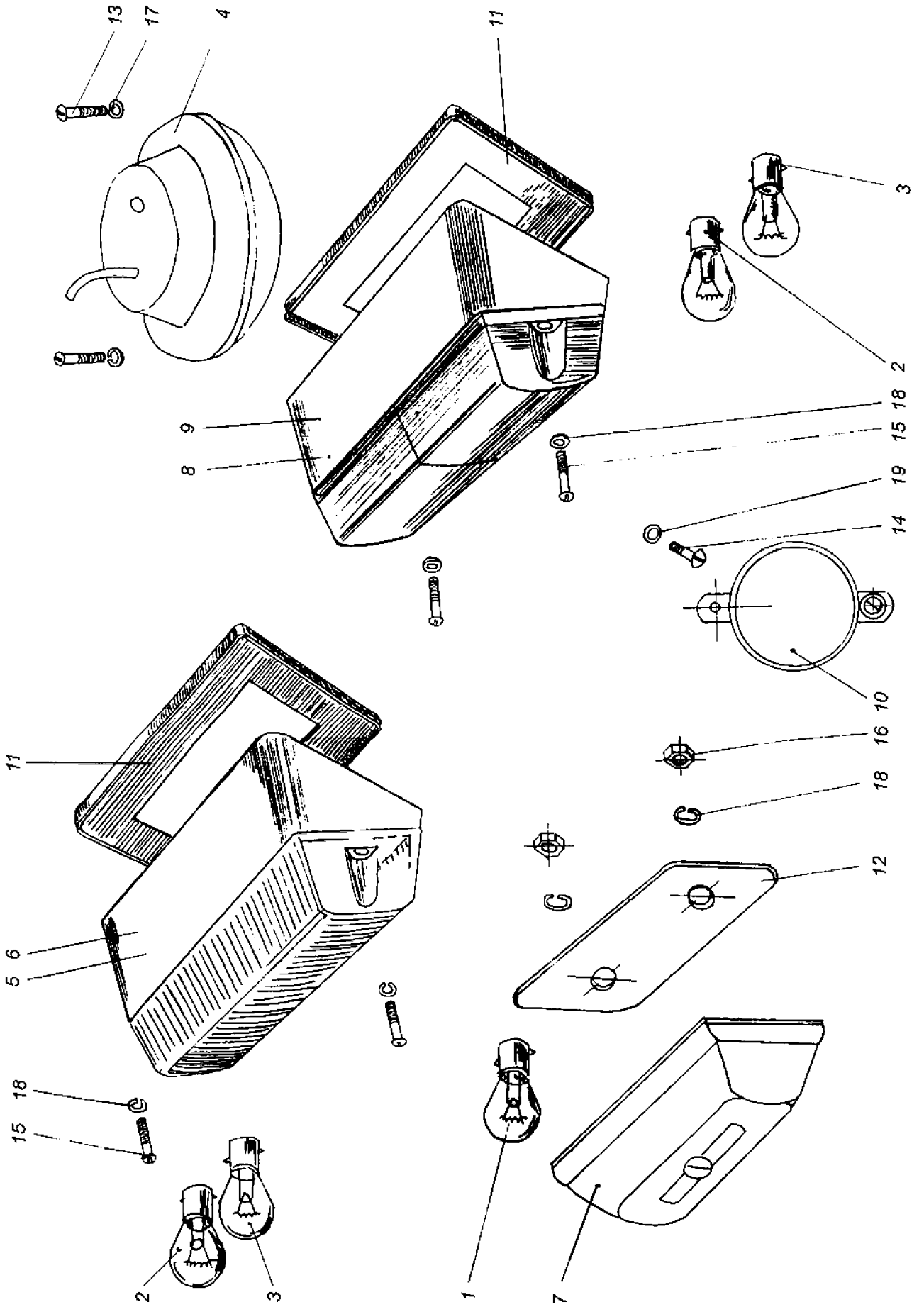
Рисунок, позиция	Обозначение	Количество на трактор			Наименование
		ХТЗ-150К-03	ХТЗ-150К-09	ХТЗ-150К-12	
<b>81</b> 1	150.48.062-7	1	1	1	Жгут
2	150.48.072-7	1	1	1	Жгут
3	150.48.089-13-02	1	1	1	Жгут
4	ЛВ-211-3714329	4	4	4	Патрон со штекером
5	ПП158-3713000	2	2	2	Патрон ламп



81

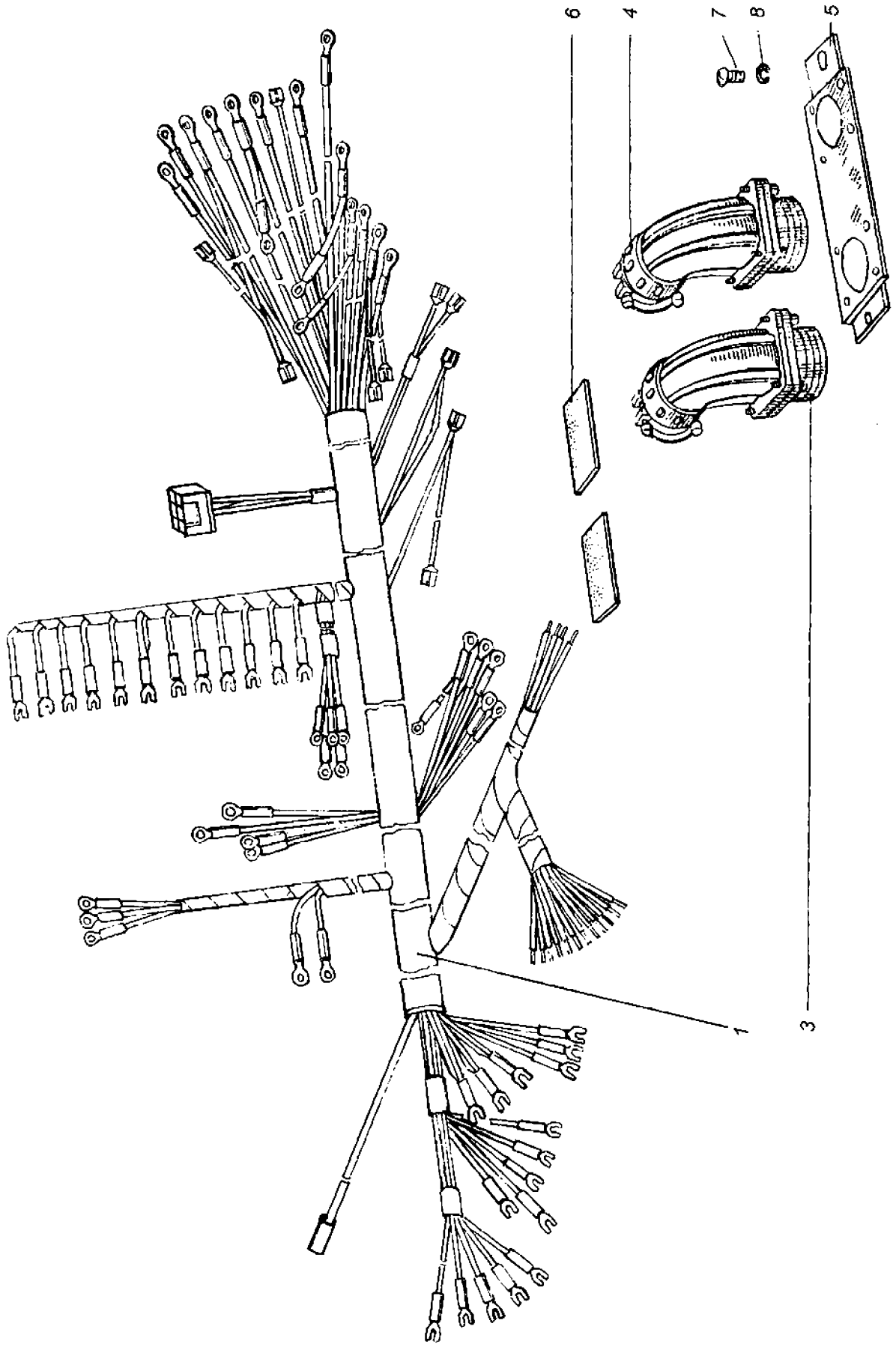
Рисунок, позиция	Обозначение	Количество на трактор			Наименование
		ХТЗ-150К-03	ХТЗ-150К-09	ХТЗ-150К-12	
82 1	A12-5	2	2	2	Лампа
2	A12-21-3	4	4	4	Лампа
3	A12-21+5	4	4	4	Лампа
4	ПК201-3714010-A	1	1	1	Плафон
5	ПФ204-3712000	1	1	1	Фонарь передний правый
6	ПФ204-3712000-Б	1	1	1	Фонарь передний левый
7	ФП131-3717010	1	1	1	Фонарь номерного знака
8	ФП209-3716000	1	1	1	Фонарь задний левый
9	ФП209-3716000-Б	1	1	1	Фонарь задний правый
10	ФП310Е-3731000	2	2	2	Световозвращатель
11	151.48.150	4	4	4	Прокладка
12	151.48.151-1	1	1	1	Прокладка
13	M4x8.17473	2	2	2	Винт
14	M6x12.17473	4	4	4	Винт
15	M6x40.17473	8	8	8	Винт
16	M6.5915	2	2	2	Гайка
17	4 65Г.6402	2	2	2	Шайба
18	6 65Г.6402	10	10	10	Шайба
19	6.04.11371	4	4	4	Шайба



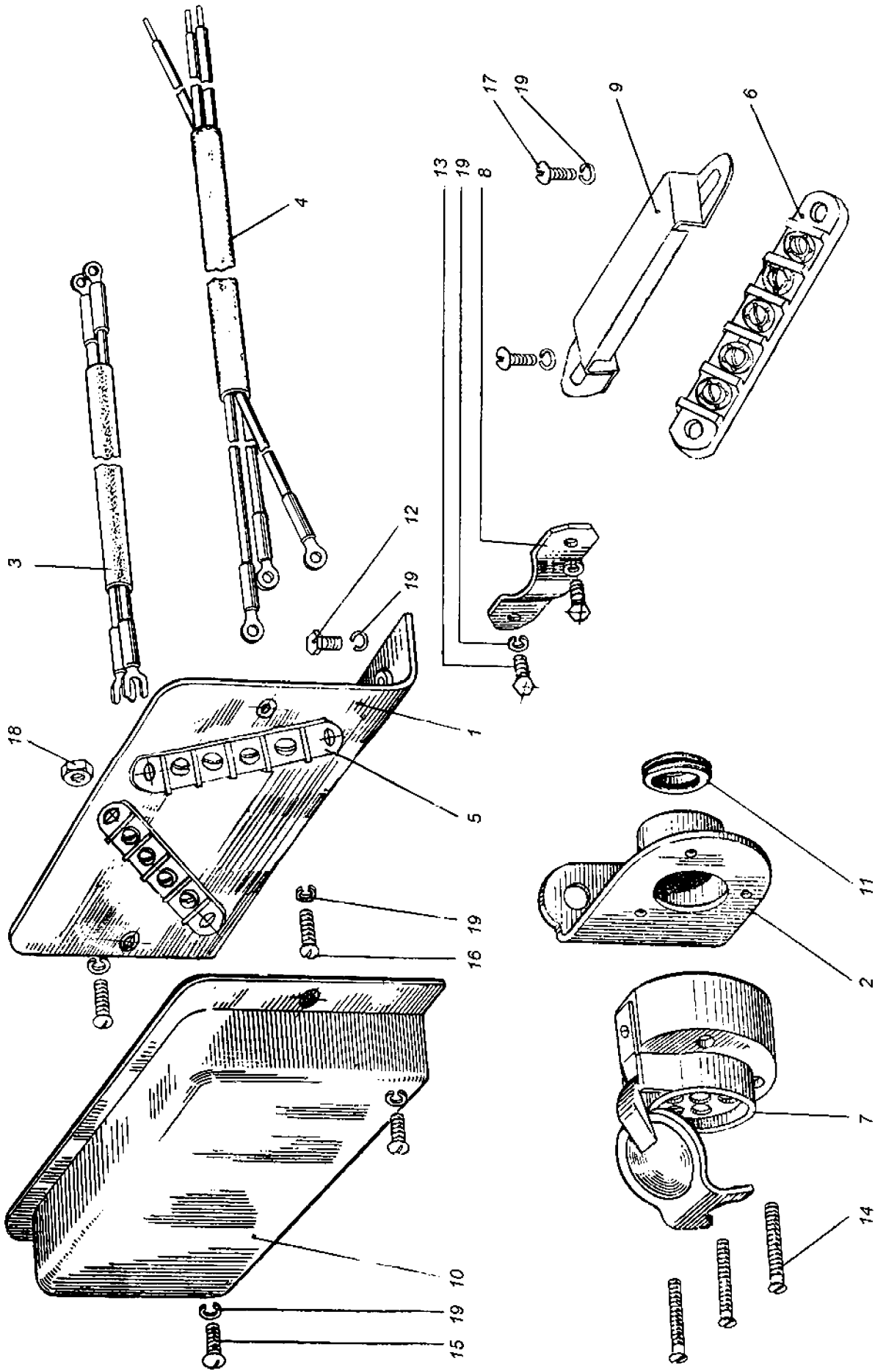


Рисунок, позиция	Обозначение	Количество на трактор			Наименование
		ХТЗ-150К-03	ХТЗ-150К-09	ХТЗ-150К-12	
83 1	151.48.057-19-01	1	1	1	Жгут
2	151.48.082-23-01	1	1	1	Жгут
3	ШР36СК15НШ4	1	1	1	Вилка
4	ШР36СК4НШ13Н	1	1	1	Вилка
5	150.48.203-3	1	1	1	Пластина
6	150.48.238	2	2	2	Прокладка
7	М6х12.17473	2	2	2	Винт
8	6 65Г.6402	2	2	2	Шайба

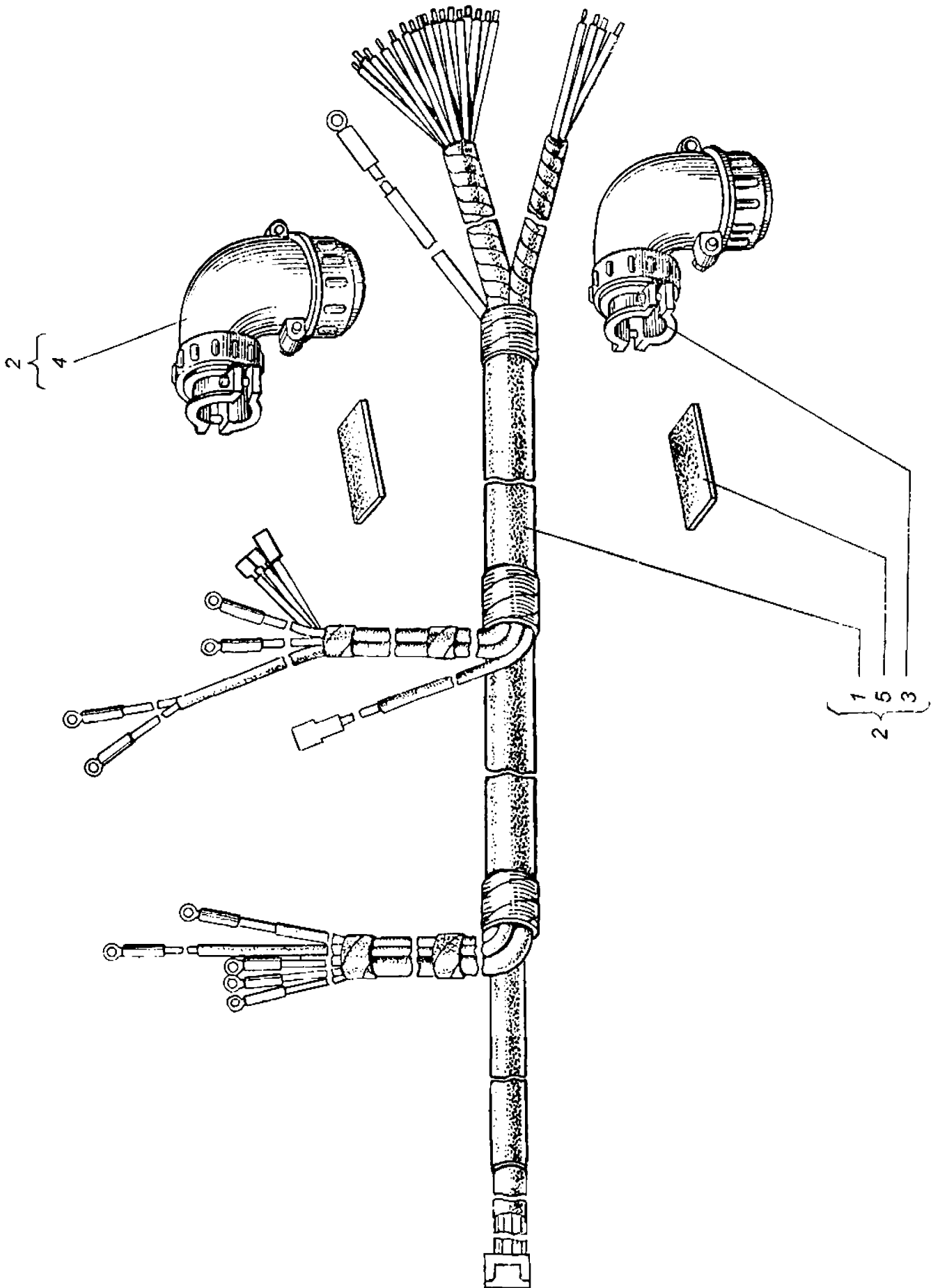
2



Рисунок, позиция	Обозначение	Количество на трактор			Наименование
		ХТЗ-150К-03	ХТЗ-150К-09	ХТЗ-150К-12	
84 1	151.48.017-1	1	1	1	Кронштейн
2	151.48.041	1	1	1	Кронштейн
3	151.48.084-2	1	1	1	Жгут
4	151.48.088-3	1	1	1	Жгут
5	16.3723000	2	2	2	Панель соединительная
6	17.3723000	1	1	1	Панель
7	ПС 300А3-100	1	1	1	Розетка
8	151.48.119-1	1	1	1	Скоба
9	151.48.122	1	1	1	Крышка
10	151.48.171	1	1	1	Крышка
11	14.48.393	1	1	1	Втулка
12	М6х12.7798	2	2	2	Болт
13	М6х30.7798	2	2	2	Болт
14	М5х35.17473	3	3	3	Винт
15	М6х12.17473	2	2	2	Винт
16	М6х18.17473	4	4	4	Винт
17	М6х22.17473	4	4	4	Винт
18	М6.5915	4	4	4	Гайка
19	6 65Г.6402	12	12	12	Шайба

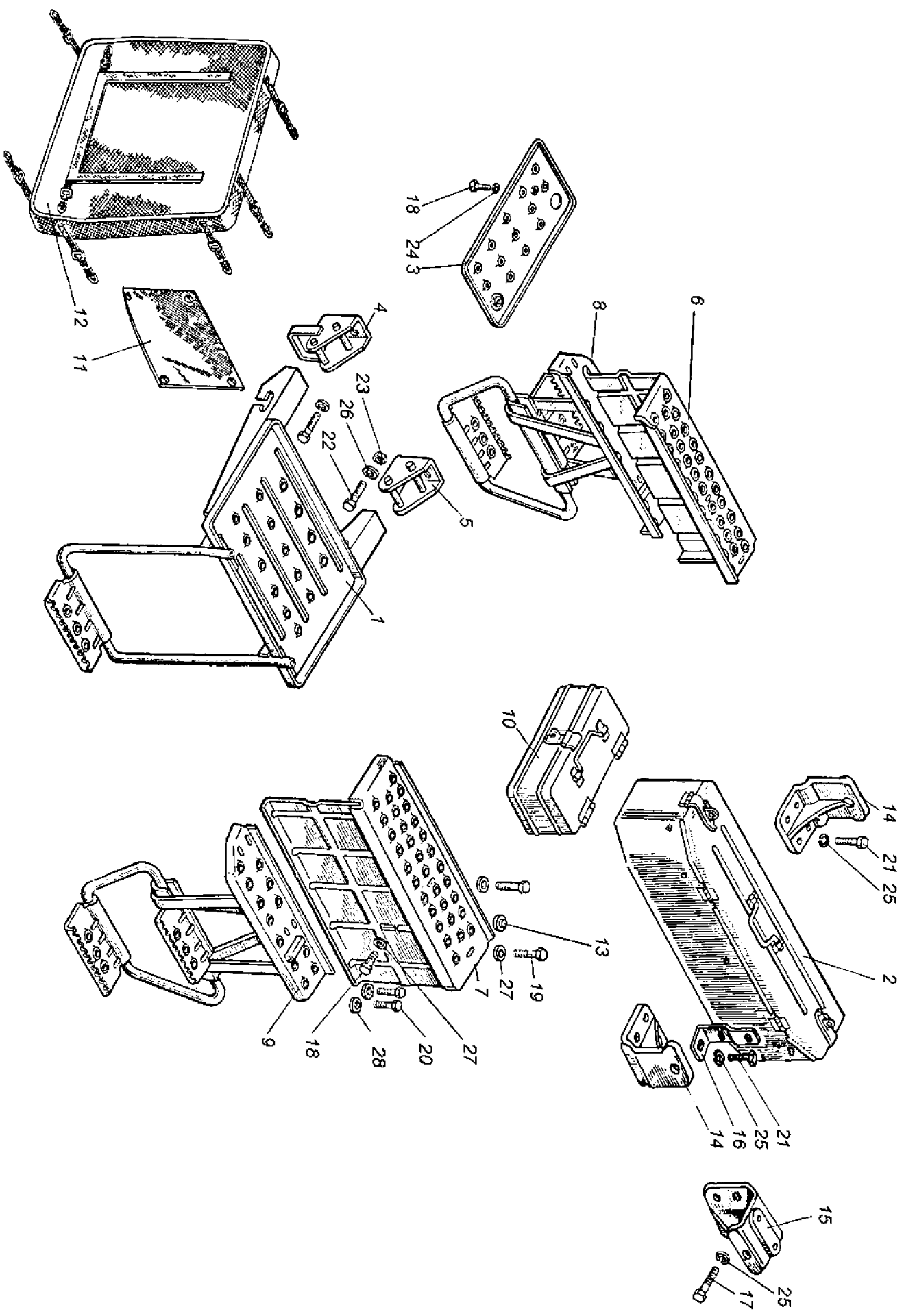


Рисунок, позиция	Обозначение	Количество на трактор			Наименование
		ХТЗ-150К-03	ХТЗ-150К-09	ХТЗ-150К-12	
85 1	151М.48.058-04	1	–	–	Жгут
	172.48.058-01	–	1	–	Жгут
	173.48.058-02	–	–	1	Жгут
2	151М.48.083-01	1	–	–	Жгут
	151К.48.083-06	–	1	–	Жгут
	173.48.083-01	–	–	1	Жгут
3	ШР36У15НШ4Н	1	1	1	Розетка
4	ШР36У4НШ13Н	1	1	1	Розетка
5	150.48.238	2	2	2	Прокладка

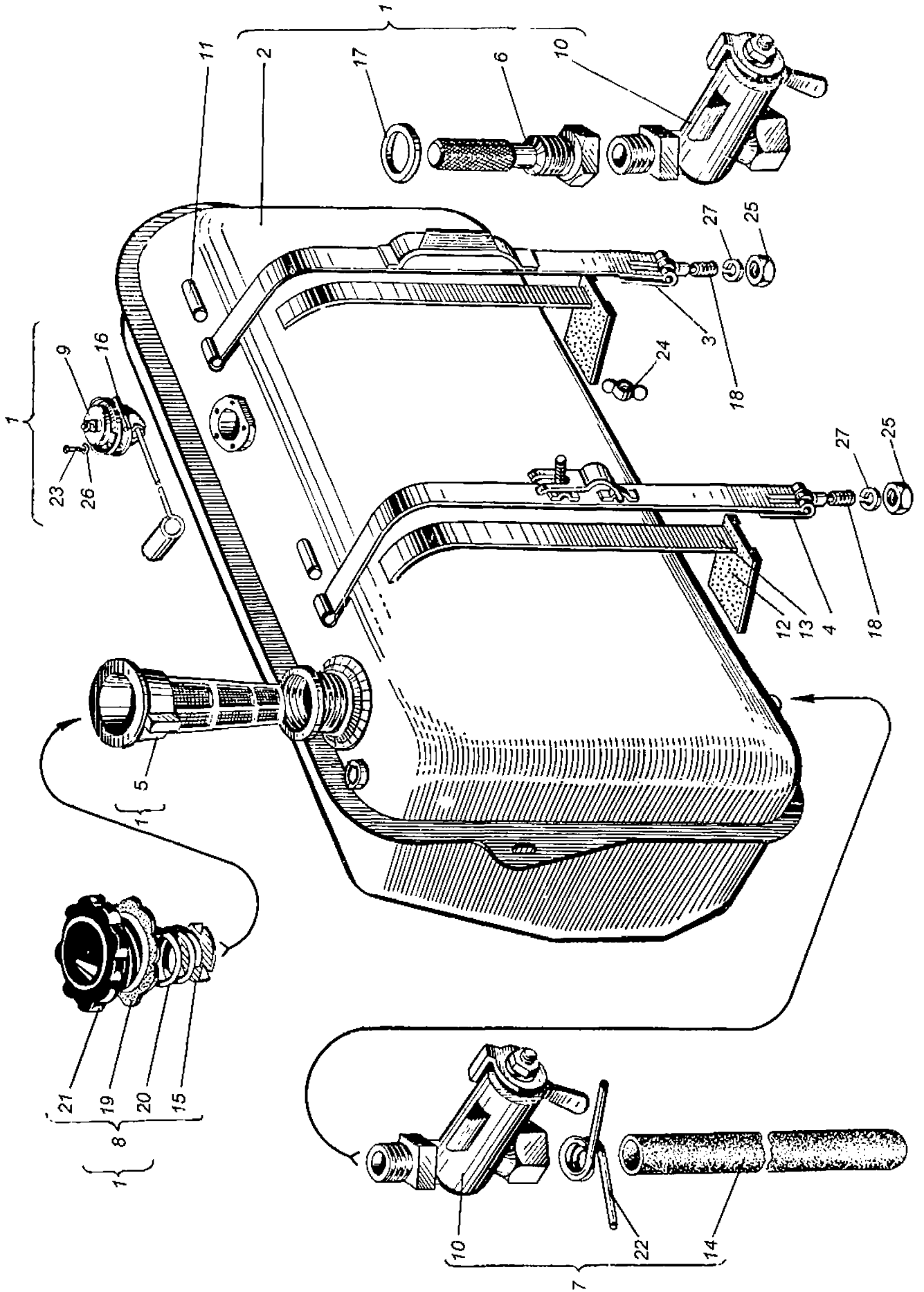


Рисунок, позиция	Обозначение	Количество на трактор			Наименование	
		ХТЗ-150К-03	ХТЗ-150К-09	ХТЗ-150К-12		
<b>Оборудование трактора</b>						
86	–	151.49.001-1	х	х	х	Оборудование трактора
	1	151.49.035-2	1	1	1	Подножка
	2	151.49.038-3	1	1	1	Ящик инструментальный
	3	151.49.047	1	1	1	Площадка
	4	151.49.065	2	2	2	Кронштейн
	5	151.49.066	2	2	2	Кронштейн
	6	151.49.070-1	1	1	1	Подножка
	7	151.49.070-1-01	1	1	1	Подножка
	8	151.49.080	1	1	1	Подножка
	9	151.49.080-01	1	1	1	Подножка
	10	54.47.032А	1	1	1	Ящик
	11	150.49.014-2	2	2	2	Утеплитель боковины
	12	150.49.028	1	1	1	Утеплитель радиатора
	13	150.49.134	2	2	2	Опора
	14	151.49.200А	4	4	4	Кронштейн
	15	151.49.201	4	4	4	Кронштейн
	16	151.49.210А	1	1	1	Кронштейн
	17	М10х45х7795	2	2	2	Болт
	18	М8х16.7796	4	4	4	Болт
	19	М8х20.7796	4	4	4	Болт
	20	М10х25.7796	8	8	8	Болт
	21	М10х35.7796	28	28	28	Болт
	22	М20х40.7796	4	4	4	Болт
	23	М20.5915	2	2	2	Гайка
	24	8 65Г.6402	2	2	2	Шайба
	25	10 65Г.6402	32	32	32	Шайба
	26	20 65Г.6402	4	4	4	Шайба
	27	8.04.11371	6	6	6	Шайба
	28	10.04.11371	9	9	9	Шайба

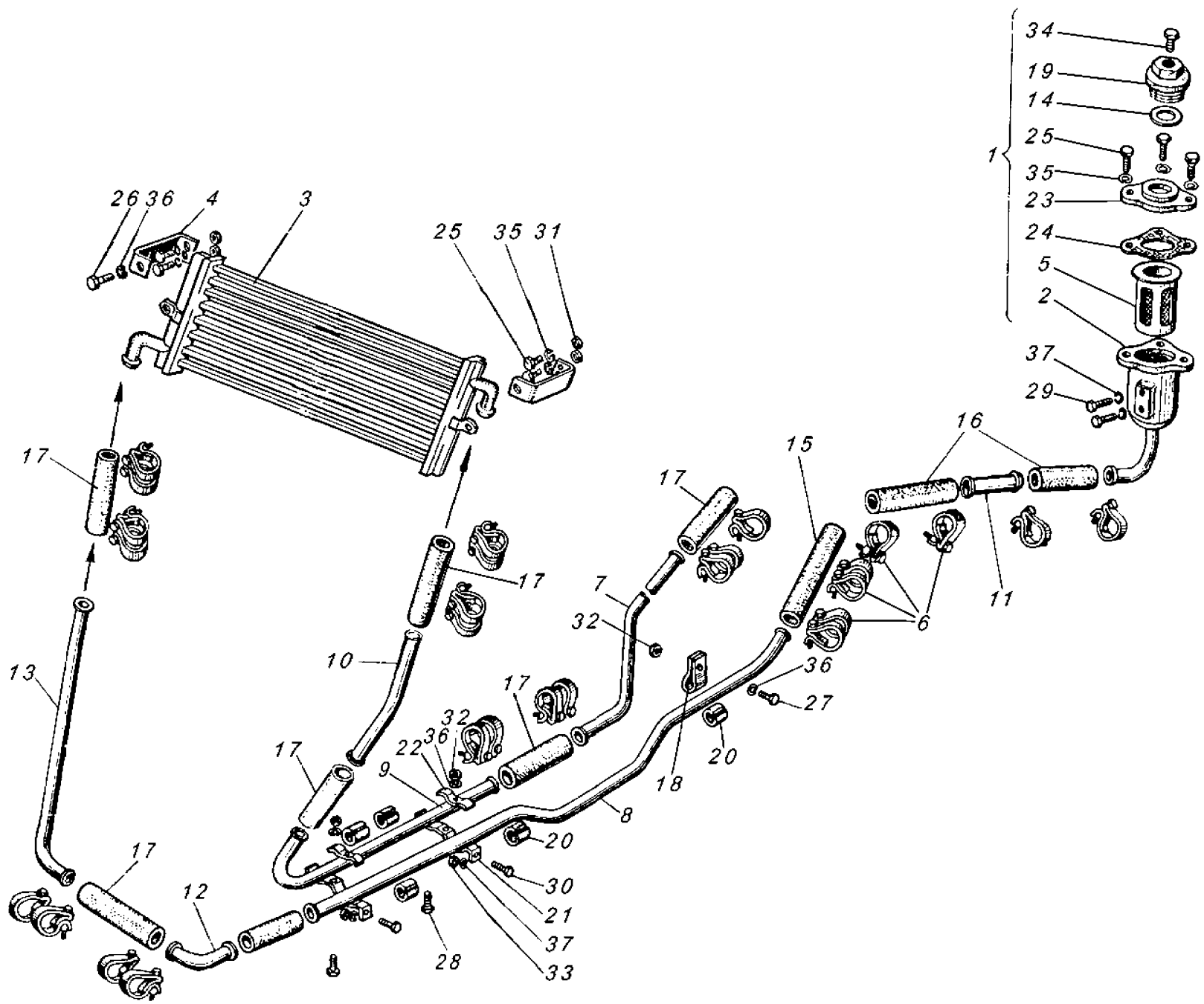




Рисунок, позиция	Обозначение	Количество на трактор			Наименование	
		ХТЗ-150К-03	ХТЗ-150К-09	ХТЗ-150К-12		
<b>Бак топливный</b>						
87	–	150.50.001	х	х	х	Бак топливный
	1	150.50.010А	1	1	1	Бак топливный
	2	150.50.011-4	1	1	1	Корпус топливного бака
	3	150.50.012-2	1	1	1	Лента бугеля
	4	150.50.015-2	1	1	1	Лента бугеля левая
	5	150.50.026	1	1	1	Фильтр
	6	150.50.028	1	1	1	Переходник
	7	150.50.029	1	1	1	Кран со шлангом
	8	74.50.042-4	1	1	1	Крышка
	9	БМ 144-3806600Д	1	1	1	Датчик указателя уровня топлива
	10	ПП6-1	2	2	2	Кран пробковый
	11	150.50.107	2	2	2	Палец бугеля
	12	150.50.109А	4	4	4	Прокладка под бак передняя
	13	150.50.111	2	2	2	Прокладка ленты бугеля
	14	150.50.128	1	1	1	Шланг сливной
	15	150.50.133	1	1	1	Заслонка
	16	150.50.141Б	1	1	1	Прокладка
	17	54.15.427А	1	1	1	Прокладка краника
	18	74.47.410-1А	2	2	2	Винт
	19	74.50.433	1	1	1	Прокладка
	20	74.50.436	1	1	1	Пружина
	21	74.50.442	1	1	1	Облицовка
	22	ПЖ-1,6х270	1	1	1	Проволока
	23	М5х10.17473	5	5	5	Винт
	24	М6.3032	1	1	1	Гайка
	25	М12.5915	2	2	2	Гайка
	26	5 65Г.6402	5	5	5	Шайба
	27	12 65Г.6402	2	2	2	Шайба



Рисунок, позиция	Обозначение	Количество на трактор			Наименование	
		ХТЗ-150К-03	ХТЗ-150К-09	ХТЗ-150К-12		
<b>Гидросистема трансмиссии</b>						
88	–	151.55.001-6	х	х	х	Гидросистема трансмиссии
	1	151.55.029	1	1	1	Фильтр
	2	151.55.030-2	1	1	1	Корпус
	3	150.55.022-8	1	1	1	Радиатор
	4	150.55.024-5	2	2	2	Кронштейн
	5	150.55.062	1	1	1	Фильтр
	6	ХСВА-35	35	35	35	Хомут
	7	151.55.140-2	1	1	1	Труба
	8	151.55.142-4	1	1	1	Труба
	9	151.55.143-1	1	1	1	Труба
	10	151.55.150	1	1	1	Труба
	11	151.55.151	1	1	1	Труба
	12	151.55.152	1	1	1	Труба
	13	151.55.154	1	1	1	Труба
	14	74.54.442	1	1	1	Прокладка
	15	125.40.228	1	1	1	Шланг
	16	125.57.208	2	2	2	Шланг
	17	150.55.149	5	5	5	Шланг
	18	150.55.156	1	1	1	Скоба
	19	150.55.177	1	1	1	Пробка
	20	150.55.189	5	5	5	Трубка
	21	150.55.190	2	2	2	Кронштейн
	22	150.55.191	2	2	2	Прижим
	23	150.55.226А	1	1	1	Крышка
	24	150.55.233	1	1	1	Прокладка
	25	M8x20.7796	7	7	7	Болт
	26	M10x20.7796	2	2	2	Болт
	27	M10x30.7796	1	1	1	Болт
	28	M10x40.7796	2	2	2	Болт
	29	M12x25.7796	2	2	2	Болт
	30	M12x30.7796	2	2	2	Болт
	31	M8.5915	4	4	4	Гайка
	32	M10.5915	3	3	3	Гайка
	33	M12.5915	2	2	2	Гайка
	34	КГ 3/8"	1	1	1	Пробка
	35	8 65Г.6402	7	7	7	Шайба
	36	10 65Г.6402	5	5	5	Шайба
	37	12 65Г.6402	4	4	4	Шайба



Рисунок, позиция	Обозначение	Количество на трактор			Наименование	
		ХТЗ-150К-03	ХТЗ-150К-09	ХТЗ-150К-12		
<b>Устройство навесное</b>						
89	–	151.56.001-1А	–	–	–	Устройство навесное
	1	151.56.016-3А	1	1	1	Ось верхняя
	2	151.56.018-2А	1	1	1	Вал
	3	150.56.015-1	1	1	1	Рычаг штока
	4	150.56.029	1	1	1	Тяга верхняя
	5	150.56.030А	1	1	1	Головка
	6	150.56.032	2	2	2	Кольцо
	7	150.56.034А	1	1	1	Головка
	8	150.56.035-1	1	1	1	Фиксатор
	9	150.56.036А	1	1	1	Вилка
	10	150.56.039	2	2	2	Раскос
	11	150.56.043-1	1	1	1	Вилка
	12	151.56.117-1	1	1	1	Вал рычагов
	13	151.56.133А	1	1	1	Рычаг упорный
	14	151.56.143	1	1	1	Пружина
	15	151.56.196	2	2	2	Шайба
	16	151М.56.201	2	2	2	Колпак
	17	151М.56.202	2	2	2	Кольцо
	18	151.56.301	1	1	1	Шарнир
	19	151.56.305	1	1	1	Втулка
	20	151.56.643	1	1	1	Пружина
	21	74.56.456	2	2	2	Болт
	22	74.56.458	2	2	2	Гайка
	23	77.60.109	1	1	1	Траверса
	24	77.60.144А	1	1	1	Муфта
	25	77.60.146	1	1	1	Палец
	26	77.60.147	1	1	1	Шайба
	27	77.60.158	1	1	1	Палец
	28	77.60.161	2	2	2	Втулка
	29	77.60.164-1А	2	2	2	Серьга
	30	77.60.165	2	2	2	Палец
	31	77.60.168-1	1	1	1	Палец
	32	77.60.169	1	1	1	Шайба
	33	77.60.170-3	2	2	2	Втулка
	34	77.60.174-1	2	2	2	Болт
	35	77.60.195	3	3	3	Кольцо
	36	77.60.203-1	1	1	1	Цепочка
	37	77.60.627А	1	1	1	Упор
	38	77.60.628	1	1	1	Шайба
	39	77.60.629	1	1	1	Пружина



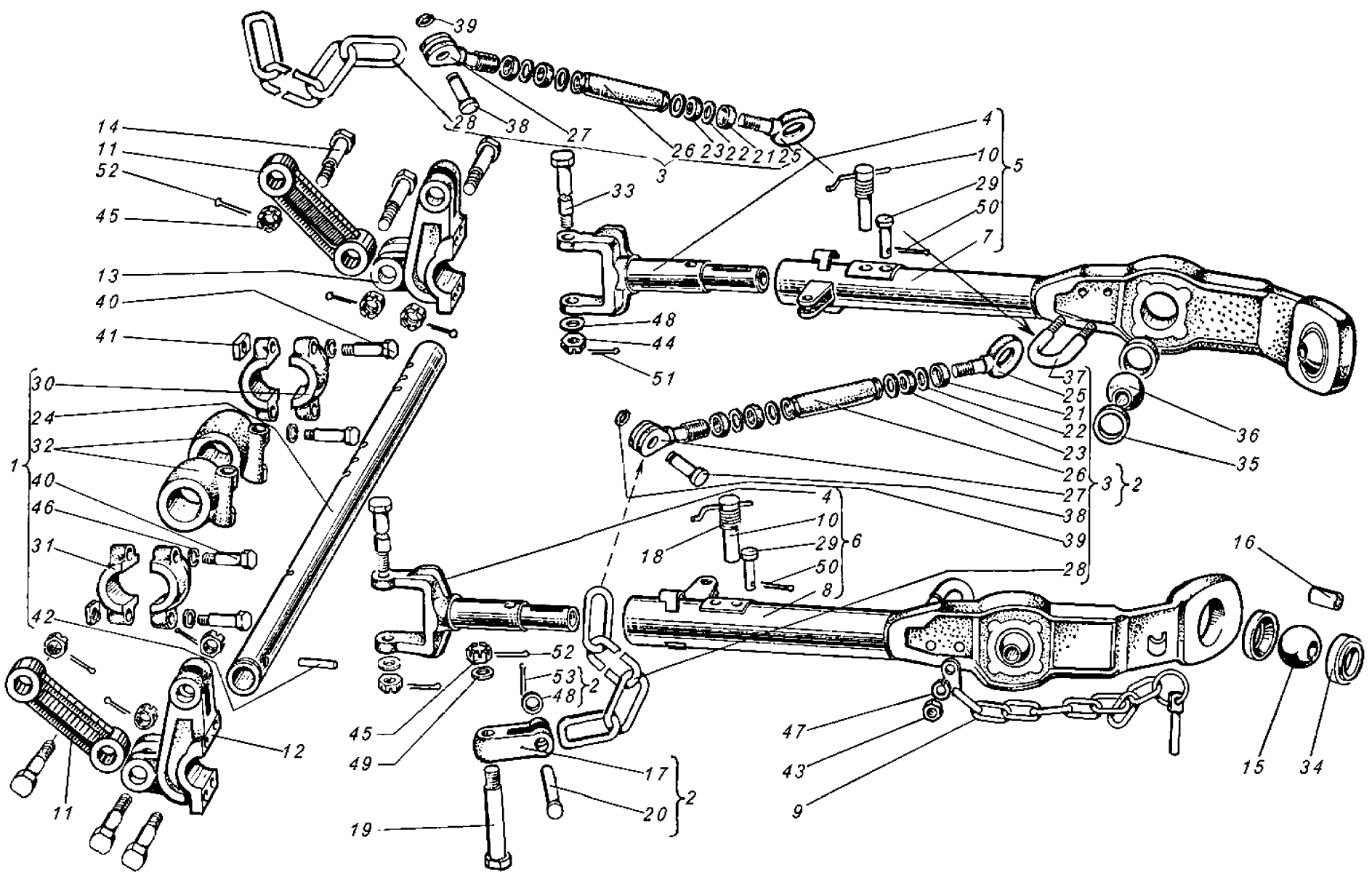
Рисунок, позиция	Обозначение	Количество на трактор			Наименование
		ХТЗ-150К-03	ХТЗ-150К-09	ХТЗ-150К-12	
89 40	77.60.634	1	1	1	Гайка
41	150.56.115-2	2	2	2	Крышка
42	150.56.116-3	8	8	8	Болт
43	150.56.136-1	1	1	1	Палец
44	150.56.144	1	1	1	Втулка
45	150.56.149	4	4	4	Винт
46	150.56.150-1	1	1	1	Фиксатор
47	150.56.151А	1	1	1	Рычаг подъёмный
48	150.56.152А	1	1	1	Рычаг подъёмный
49	150.56.153	3	3	3	Чека
50	150.56.156-1	2	2	2	Кольцо
51	150.56.158-1А	1	1	1	Головка
52	150.56.161	1	1	1	Ось
53	150.56.162	1	1	1	Втулка
54	150.56.169-1	2	2	2	Палец
55	150.56.172	1	1	1	Палец
56	150.56.185	2	2	2	Винт
57	150.56.186	2	2	2	Винт
58	150.56.187	2	2	2	Муфта
59	150.56.188	2	2	2	Кольцо
60	150.56.213	2	2	2	Вилка
61	150.56.347	1	1	1	Винт
62	150.56.402	2	2	2	Ось
63	150.56.403	2	2	2	Шплинт
64	M20x55.7796	2	2	2	Болт
65	M16.5915	2	2	2	Гайка
66	M12x1,25.5918	2	2	2	Гайка
67	M16.5919	1	1	1	Гайка
68	M20x1,5.5919	2	2	2	Гайка
69	M27x2.5919	1	1	1	Гайка
70	6x42.10299	1	1	1	Заклёпка
71	8x46.10299	2	2	2	Заклёпка
72	14 65Г.6402	4	4	4	Шайба
73	16 65Г.6402	2	2	2	Шайба
74	24 65Г.6402	8	8	8	Шайба
75	27 65Г.6402	1	1	1	Шайба
76	3,2x25.397	2	2	2	Шплинт
77	4x36.397	2	2	2	Шплинт
78	5x36.397	2	2	2	Шплинт
79	5x50.397	1	1	1	Шплинт
80	6,3x40.397	2	2	2	Шплинт
81	8x50.397	2	2	2	Шплинт



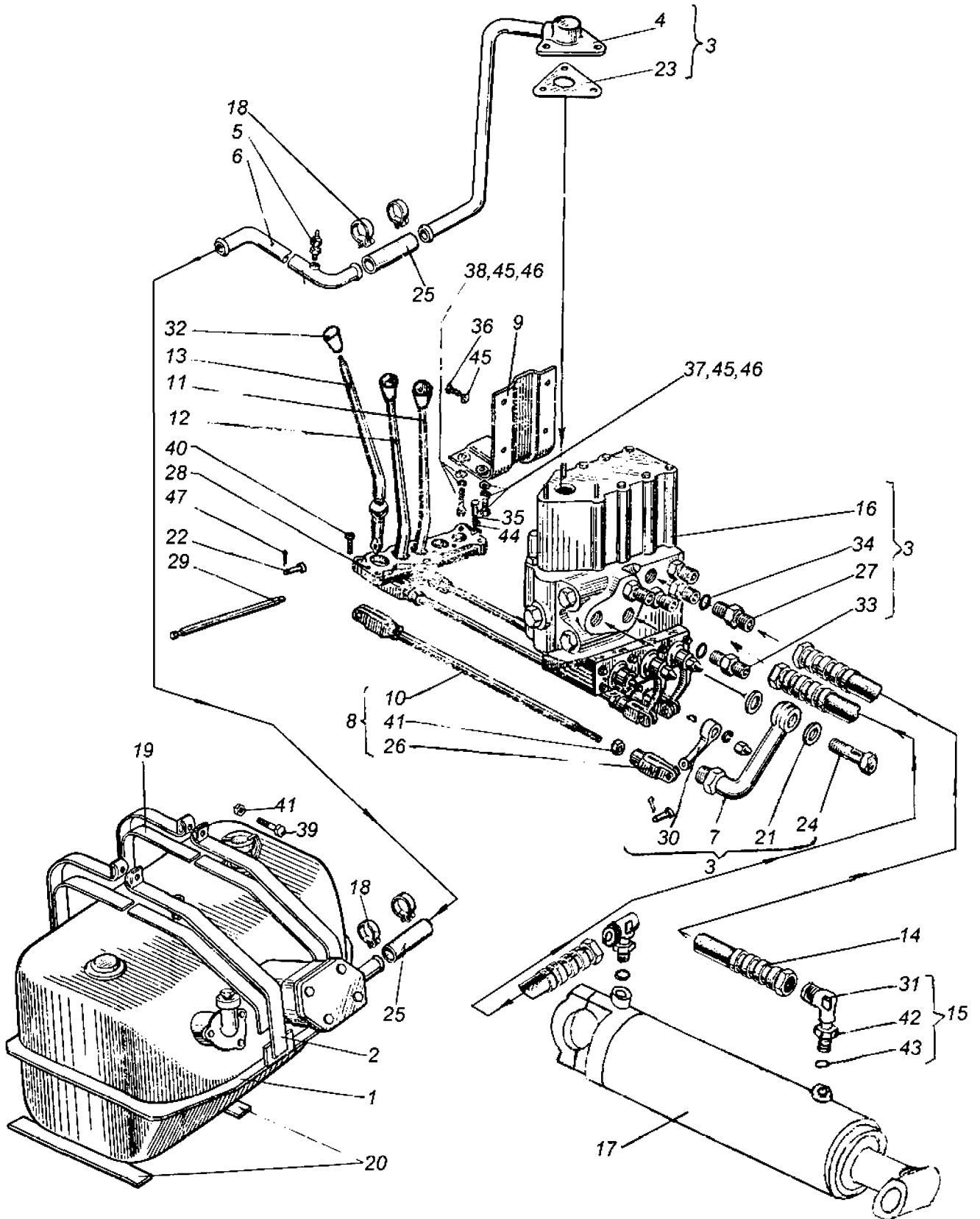
Рисунок, позиция	Обозначение	Количество на трактор			Наименование
		ХТЗ-150К-03	ХТЗ-150К-09	ХТЗ-150К-12	
90 1	150.56.014-1	1	1	1	Ось нижняя
2	150.56.021А	2	2	2	Растяжка
3	150.56.022А	1	1	1	Растяжка
4	150.56.024-1	2	2	2	Вилка
5	150.56.025-1А	1	1	1	Тяга
6	150.56.026-1А	1	1	1	Тяга
7	150.56.027-1А	1	1	1	Головка
8	150.56.028-1А	1	1	1	Головка
9	150.56.033	2	2	2	Цепочка
10	150.56.038	2	2	2	Палец
11	151.56.146	2	2	2	Стяжка
12	151.56.176	1	1	1	Кронштейн
13	151.56.176-01	1	1	1	Кронштейн
14	151.56.195	6	6	6	Палец
15	151.56.302	2	2	2	Яблоко
16	151.56.306*	2	2	2	Втулка
17	77.60.126А	2	2	2	Серьга
18	77.60.128	2	2	2	Пружина
19	77.60.150	2	2	2	Палец
20	77.60.179-1	2	2	2	Палец
21	77.60.215	6	6	6	Колпак
22	77.60.216	12	12	12	Шайба
23	77.60.217	6	6	6	Прокладка
24	150.56.102-1	1	1	1	Ось нижняя
25	150.56.126	3	3	3	Винт
26	150.56.127	3	3	3	Муфта
27	150.56.128-1	3	3	3	Винт
28	150.56.129В	3	3	3	Цепь
29	150.56.134	2	2	2	Ось
30	150.56.137-2	2	2	2	Упор
31	150.56.138-1	2	2	2	Упор
32	150.56.139	2	2	2	Головка
33	150.56.146	2	2	2	Палец
34	150.56.155-1	4	4	4	Кольцо

\* Для переналадки на II категорию по ГОСТ 10677-01

Рисунок, позиция	Обозначение	Количество на трактор			Наименование
		ХТЗ-150К-03	ХТЗ-150К-09	ХТЗ-150К-12	
90 35	150.56.156-1	4	4	4	Кольцо
36	150.56.157	2	2	2	Яблоко
37	150.56.160	2	2	2	Стремянка
38	150.56.170	3	3	3	Палец
39	150.56.171	3	3	3	Кольцо
40	150.56.181	4	4	4	Болт
41	150.56.182	4	4	4	Стопор
42	150.56.388	1	1	1	Штифт
43	M20x1,5.5915	4	4	4	Гайка
44	M20x1,5.5919	2	2	2	Гайка
45	M27x2.5919	8	8	8	Гайка
46	16 65Г.6402	4	4	4	Шайба
47	20 65Г.6402	4	4	4	Шайба
48	20.04.11371	4	4	4	Шайба
49	27.04.11371	2	2	2	Шайба
50	3,2x20.397	2	2	2	Шплинт
51	4x36.397	2	2	2	Шплинт
52	5x50.397	8	8	8	Шплинт
53	6,3x40.397	2	2	2	Шплинт

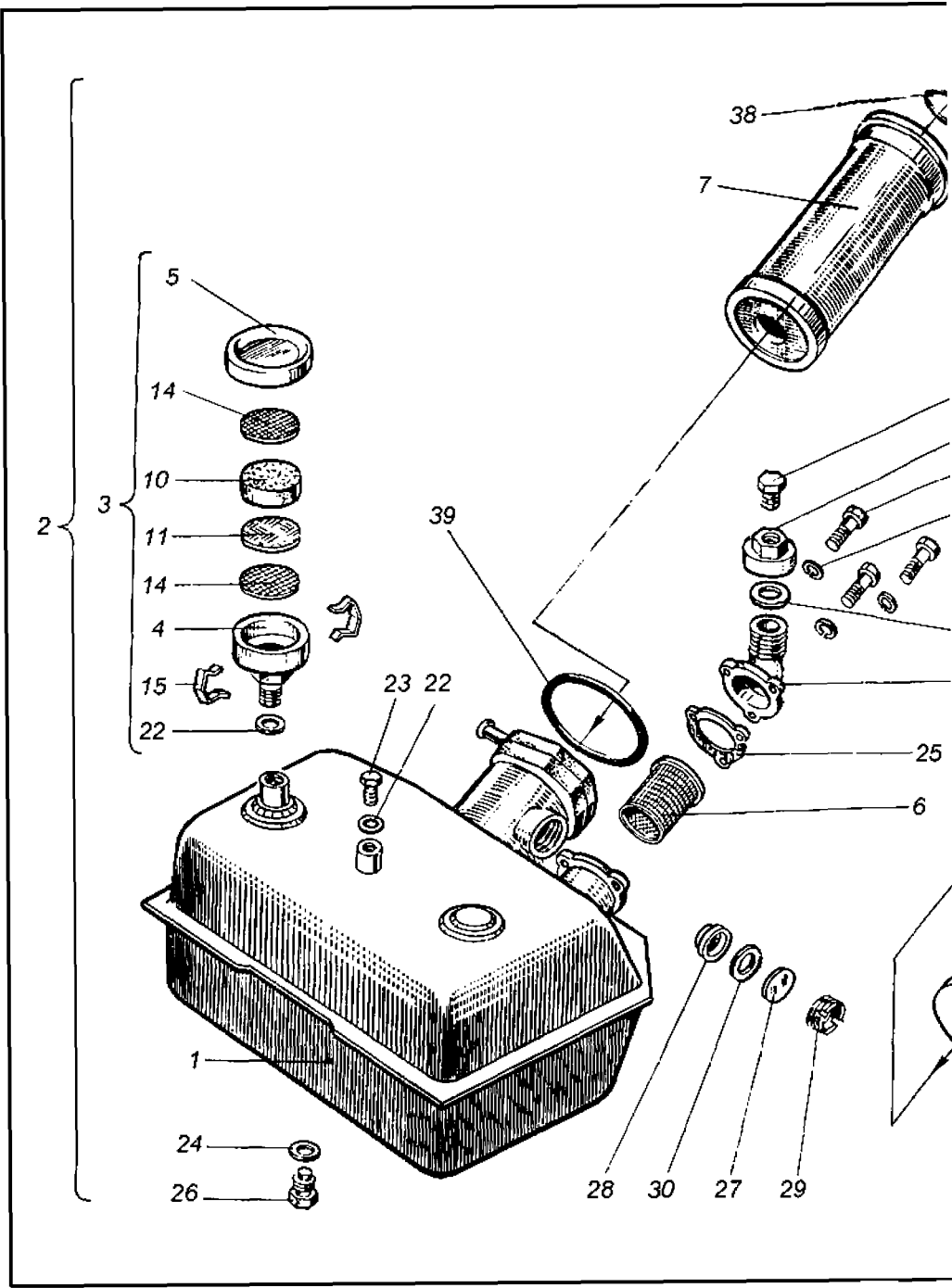


Рисунок, позиция	Обозначение	Количество на трактор			Наименование	
		ХТЗ-150К-03	ХТЗ-150К-09	ХТЗ-150К-12		
<b>Гидросистема навесного устройства</b>						
91	–	151.57.001-3	х	х	х	Гидросистема навесного устройства
	1	151.57.032-8	1	1	1	Бак
	2	151.57.036-3	4	4	4	Лента
	3	151.57.041-1	1	1	1	Распределитель
	4	151.57.043	1	1	1	Труба
	5	151.57.052-2А	1	1	1	Индикатор
	6	151.57.057-3	1	1	1	Труба
	7	151.57.078-4	1	1	1	Труба
	8	150.53.020А	3	3	3	Тяга
	9	150.53.051А	1	1	1	Кронштейн
	10	150.53.052	3	3	3	Тяга
	11	150.53.054	1	1	1	Рычаг правый
	12	150.53.055	1	1	1	Рычаг средний
	13	150.53.056	1	1	1	Рычаг левый
	14	150.61.020-06	2	2	2	Рукав
	15	151.37.065	2	2	2	Угольник
	16	P80-3/1-222Г	1	1	1	Распределитель
	17	У4564.230В.000-25	1	1	1	Гидроцилиндр
	18	ХСВА-35	4	4	4	Хомут
	19	151.57.147-1	2	2	2	Прокладка
	20	151.57.246	2	2	2	Прокладка
	21	14.54.105	2	2	2	Шайба
	22	54.20.405	6	6	6	Палец
	23	54.53.402	1	1	1	Прокладка
	24	74.54.422	1	1	1	Болт
	25	125.57.208	2	2	2	Шланг
	26	150.20.278	3	3	3	Вилка
	27	150.53.101	2	2	2	Штуцер
	28	150.53.118-1	1	1	1	Корпус
	29	150.53.121-1	1	1	1	Ось
	30	150.53.125	3	3	3	Рычаг
	31	151.37.550	2	2	2	Угольник
	32	A13.05.000	3	3	3	Рукоятка
	33	H036.04.005	4	4	4	Штуцер
	34	HШ10-0101034	6	6	6	Кольцо
	35	M8x35.7796	4	4	4	Болт
	36	M10x20.7796	4	4	4	Болт
	37	M10x25.7796	2	2	2	Болт
	38	M10x60.7796	2	2	2	Болт

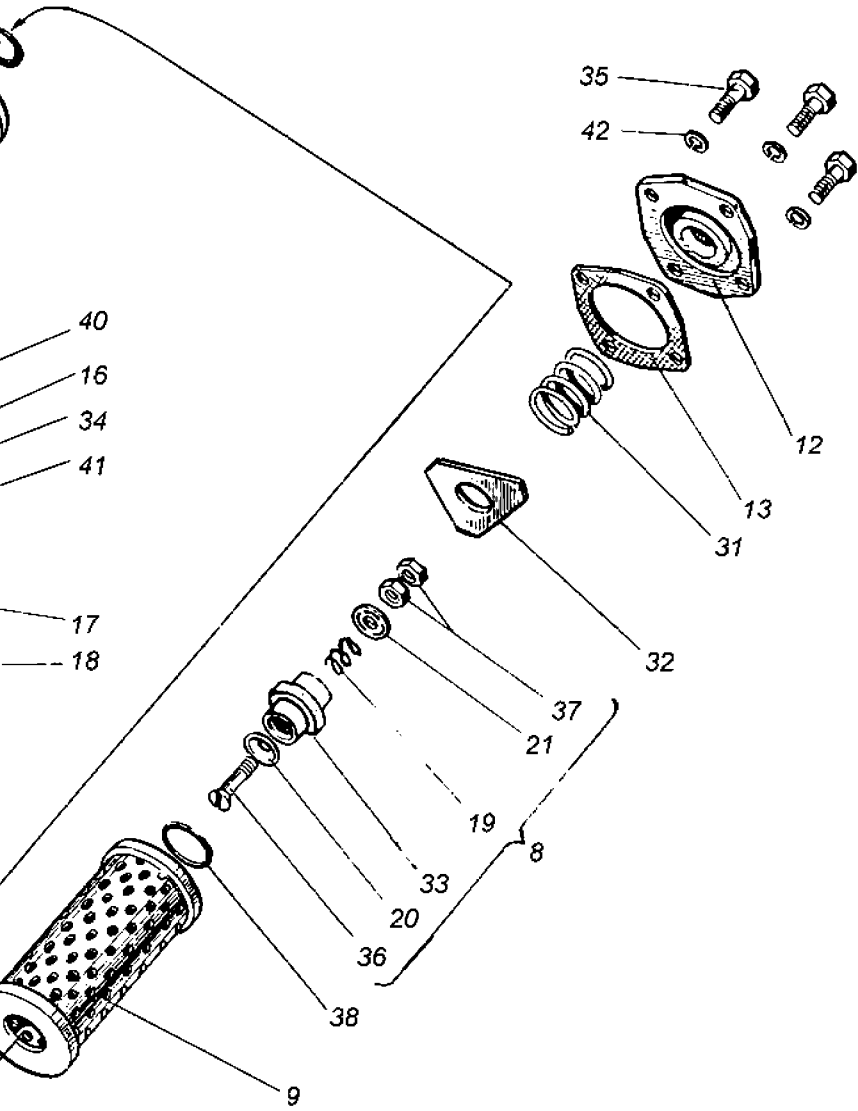


Рисунок, позиция	Обозначение	Количество на трактор			Наименование
		ХТЗ-150К-03	ХТЗ-150К-09	ХТЗ-150К-12	
<b>91</b> 39	M10x65.7796	2	2	2	Болт
40	M6x8.1477	1	1	1	Винт
41	M10.5915	5	5	5	Гайка
42	M20.5915	2	2	2	Гайка
43	018-022-25-2-2.9833	2	2	2	Кольцо
44	8 65Г.6402	4	4	4	Шайба
45	10 65Г.6402	8	8	8	Шайба
46	10.04.11371	4	4	4	Шайба
47	3,2x20.397	6	6	6	Шплинт

Рисунок, позиция	Обозначение	Количество на трактор			Наименование
		ХТЗ-150К-03	ХТЗ-150К-09	ХТЗ-150К-12	
92 1	151.57.031-8	1	1	1	Бак
2	151.57.032-8	1	1	1	Бак
3	151.57.039	1	1	1	Сапун
4	151.57.044	1	1	1	Корпус
5	151.57.049	1	1	1	Стакан
6	150.55.062	1	1	1	Фильтр
7	151.40.093	1	1	1	Корпус
8	151.40.095	1	1	1	Клапан
9	761-00-00-00	1	1	1	Элемент фильтрующий
10	151.57.133	1	1	1	Фильтр
11	151.57.134	1	1	1	Фильтр
12	151.57.156-8	1	1	1	Крышка
13	151.57.157-8	1	1	1	Прокладка
14	151.57.159	2	2	2	Сетка
15	151.57.160	2	2	2	Защёлка
16	151.57.243	1	1	1	Пробка
17	151.57.244	1	1	1	Прокладка
18	151.57.448	1	1	1	Крышка
19	8.20.002	1	1	1	Пружина
20	8.20.004	1	1	1	Клапан
21	8.20.005	1	1	1	Шайба опорная
22	16-173А	2	2	2	Прокладка
23	16-204	1	1	1	Пробка
24	80.16.107	1	1	1	Прокладка
25	150.55.233	1	1	1	Прокладка
26	150.57.170-2	1	1	1	Пробка
27	150.57.181-1	1	1	1	Стекло
28	150.57.182-1	1	1	1	Экран
29	150.57.183	1	1	1	Гайка
30	150.57.196-1	1	1	1	Кольцо
31	151.40.335-2	1	1	1	Пружина
32	151.40.632	1	1	1	Ограничитель
33	151.40.633	1	1	1	Корпус клапана
34	M8x25.7796	3	3	3	Болт
35	M10x25.7796	4	4	4	Болт
36	M6x35.17475	1	1	1	Винт
37	M6.5916	2	2	2	Гайка
38	042-050-46-2-2.9833	2	2	2	Кольцо
39	115-125-58-2-2.9833	1	1	1	Кольцо
40	КГ 3/8"	1	1	1	Пробка
41	8 65Г.6402	3	3	3	Шайба
42	10 65Г.6402	4	4	4	Шайба

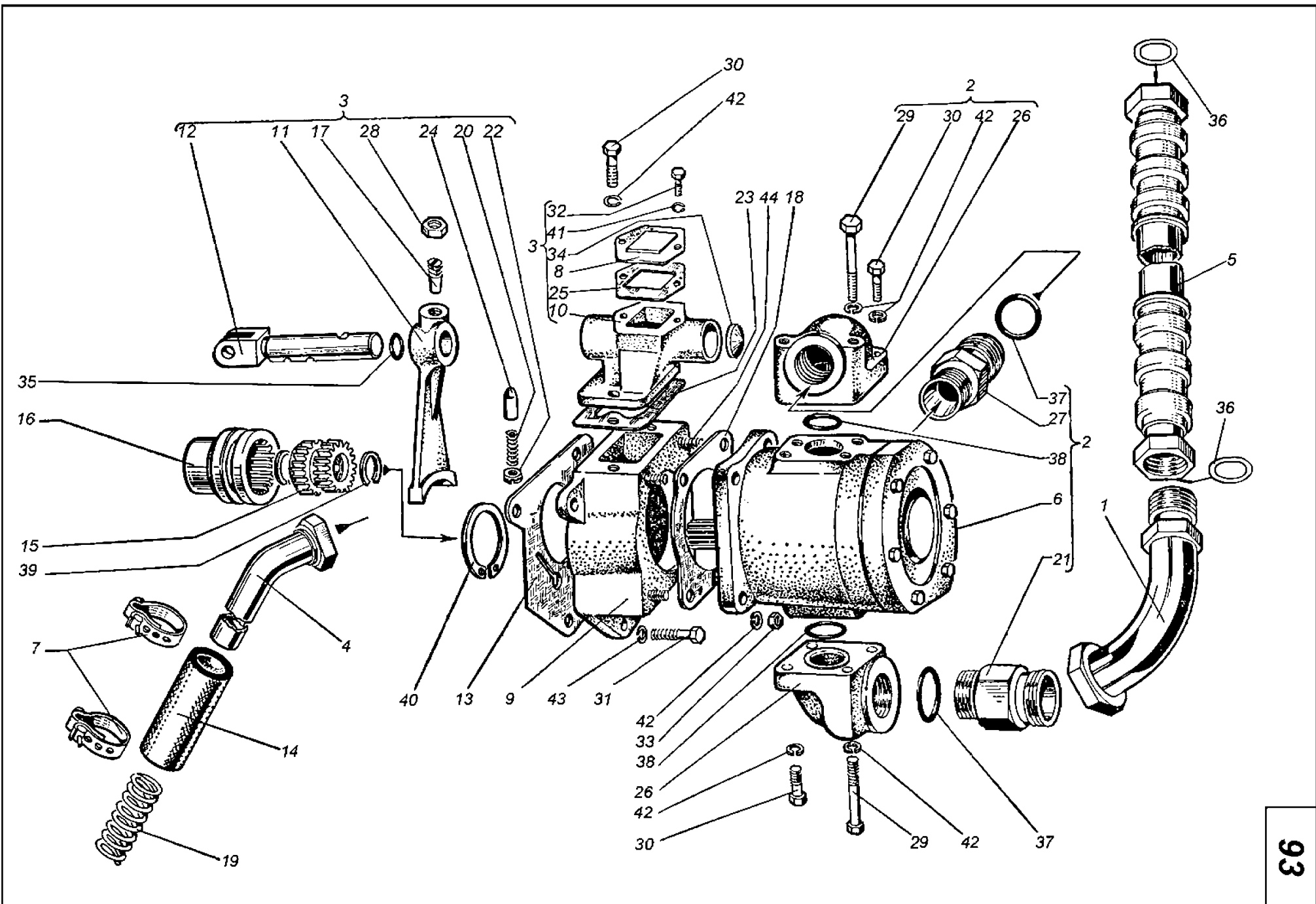




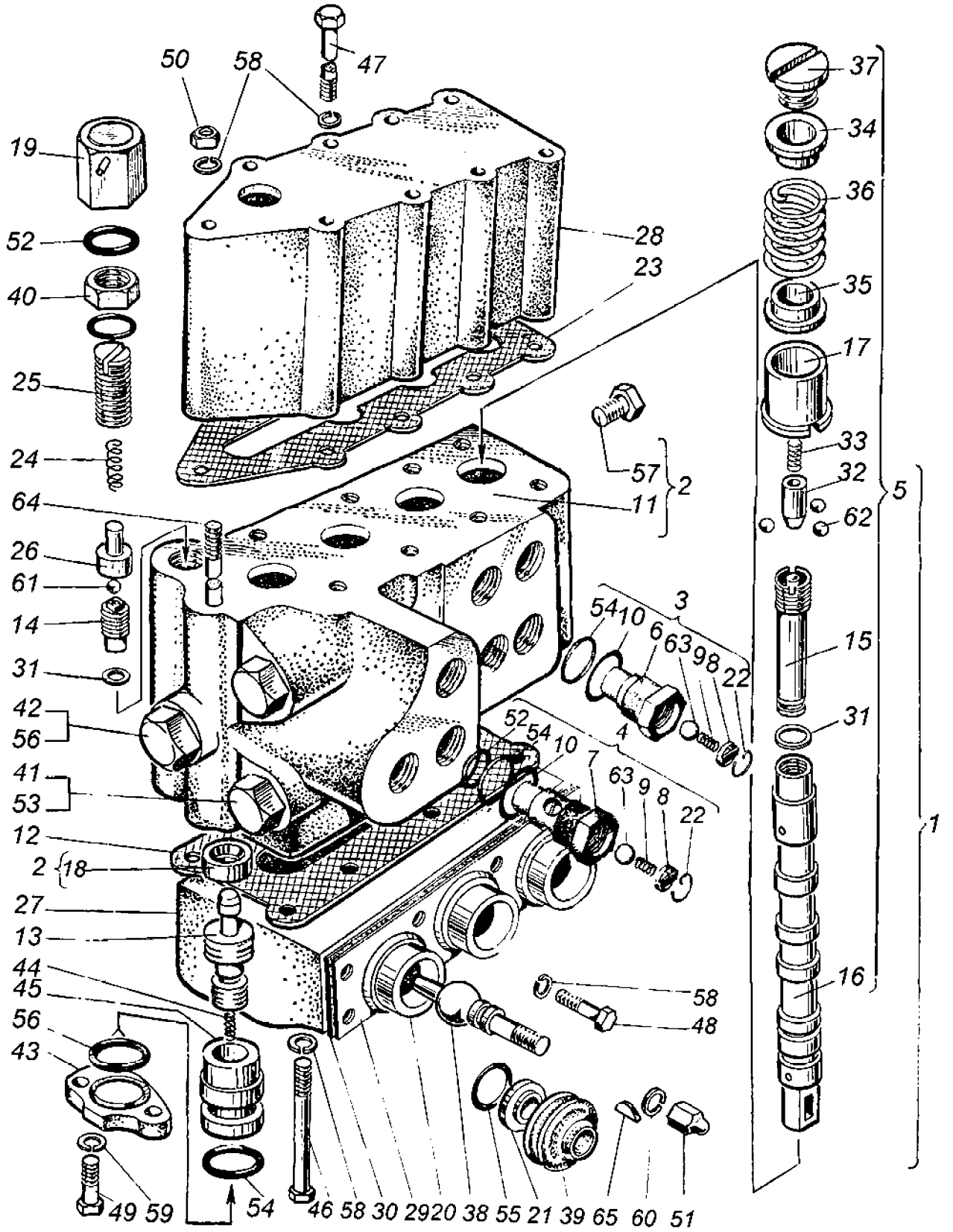


Рисунок, позиция	Обозначение	Количество на трактор			Наименование
		ХТЗ-150К-03	ХТЗ-150К-09	ХТЗ-150К-12	
93 1	151.57.042-2	1	1	1	Труба
2	151.57.053-1	1	1	1	Насос
3	151.57.064-4	1	1	1	Крышка
4	151.57.074-5	1	1	1	Труба
5	150.61.020-01	1	1	1	Шланг
6	НШ50А-3-Л-00	1	1	1	Гидронасос
7	ХСВА-43	2	2	2	Хомут
8	151.57.200	1	1	1	Крышка
9	151.57.201-1	1	1	1	Корпус
10	151.57.202-1	1	1	1	Крышка
11	151.57.203-1	1	1	1	Вилка
12	151.57.204-2	1	1	1	Валик
13	151.57.206-1	1	1	1	Прокладка
14	151.57.208-1	1	1	1	Шланг
15	151.57.241-1	1	1	1	Втулка
16	151.57.242	1	1	1	Муфта
17	151.57.253	1	1	1	Винт
18	151.57.275	1	1	1	Прокладка
19	151.57.382	1	1	1	Каркас
20	5.10.312	1	1	1	Пружина
21	125.57.175	1	1	1	Штуцер
22	125.57.205	1	1	1	Пробка
23	125.57.207	1	1	1	Прокладка
24	125.57.209	1	1	1	Фиксатор
25	125.57.212-1	1	1	1	Прокладка
26	150.53.137	2	2	2	Муфта
27	150.53.138	1	1	1	Штуцер
28	ГПШ – М10х1	1	1	1	Гайка
29	М10х65.7795	4	4	4	Болт
30	М10х25.7796	6	6	6	Болт
31	М12х35.7796	3	3	3	Болт

Рисунок, позиция	Обозначение	Количество на трактор			Наименование
		ХТЗ-150К-03	ХТЗ-150К-09	ХТЗ-150К-12	
93 32	M6x12.7798	2	2	2	Болт
33	M10.5915	4	4	4	Гайка
34	26.3111	1	1	1	Заглушка
35	014-018-25-2-2.9833	1	1	1	Кольцо
36	017-020-19-2-2.9833	2	2	2	Кольцо
37	035-040-30-2-2.9833	2	2	2	Кольцо
38	036-042-36-2-2.9833	2	2	2	Кольцо
39	1Б25.13940	2	2	2	Кольцо
40	1Б72.13941	1	1	1	Кольцо
41	6 65Г.6402	2	2	2	Шайба
42	10 65Г.6402	14	14	14	Шайба
43	12 65Г.6402	3	3	3	Шайба
44	M10x30.22036	4	4	4	Шпилька



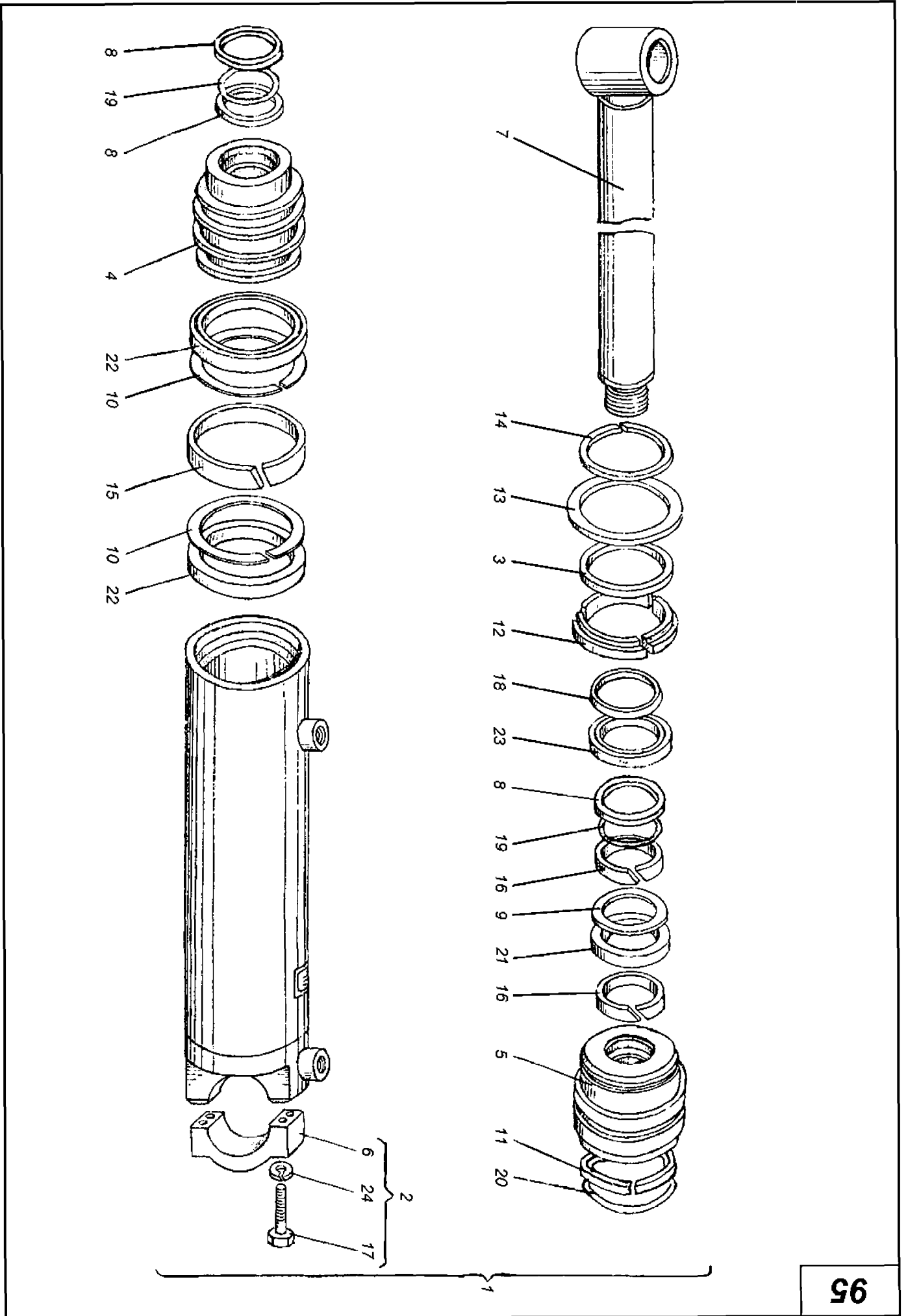
Рисунок, позиция	Обозначение	Количество на трактор			Наименование	
		ХТЗ-150К-03	ХТЗ-150К-09	ХТЗ-150К-12		
94	1	P80-3.3.000	1	1	1	Гидрораспределитель P80-3/1-222Г
	2	P80-3-004-10	1	1	1	Корпус
	3	P80Г3.6.000	2	2	2	Гидрозамок
	4	P80Г3.6.000-01	1	1	1	Гидрозамок
	5	P80-030	3	3	3	Золотник
	6	P80Г3.6.011	2	2	2	Корпус
	7	P80Г3.6.011-01	1	1	1	Корпус
	8	P80Г3.6.012	3	3	3	Фиксатор
	9	P80Г3.6.013	3	3	3	Пружина
	10	P80Г3.6.015	3	3	3	Прокладка
	11	P80-3-0231-10	1	1	1	Корпус
	12	P80-3-038	1	1	1	Прокладка
	13	P80-3-041	1	1	1	Клапан
	14	P80-3-063	1	1	1	Гнездо
	15	P80-23.20.060	3	3	3	Гильза
	16	P80-024	3	3	3	Золотник
	17	P80-031	3	3	3	Обойма
	18	P80-040-10	1	1	1	Гнездо
	19	P80-051Б	1	1	1	Колпачок
	20	P80-064	3	3	3	Кольцо
	21	P80-065	3	3	3	Кольцо
	22	НО36.50.102	3	3	3	Кольцо
	23	P40/75-0808039А	1	1	1	Прокладка
	24	P40/75-0808048Б	1	1	1	Пружина
	25	P40/75-0808049А	1	1	1	Винт
	26	P40/75-0808059А	1	1	1	Направляющая
	27	P75-3-022Б	1	1	1	Крышка
	28	P75-3-023	1	1	1	Крышка
	29	P75-3-055Б	1	1	1	Пластина
	30	P75-3-057	1	1	1	Пластина
	31	P75-В-028А	4	4	4	Прокладка
	32	P75-В-029	3	3	3	Втулка
	33	P75-В-032	3	3	3	Пружина
	34	P75-033	3	3	3	Стакан
	35	P75-034	3	3	3	Стакан



Рисунок, позиция	Обозначение	Количество на трактор			Наименование
		ХТЗ-150К-03	ХТЗ-150К-09	ХТЗ-150К-12	
94 36	P75-035	3	3	3	Пружина
37	P75-037A	3	3	3	Пробка
38	P75-054A	3	3	3	Рычаг
39	P75-056M	3	3	3	Пыльник
40	P75-058Б	1	1	1	Гайка
41	P75-066	4	4	4	Заглушка
42	P75-067	1	1	1	Заглушка
43	P75-071Г	1	1	1	Упор
44	P75-072	1	1	1	Пружина
45	P75-073A	1	1	1	Направляющая
46	M8x55.7795	8	8	8	Болт
47	M8x100.7795	6	6	6	Болт
48	M8x16.7796	8	8	8	Болт
49	3M10x30.7796	2	2	2	Болт
50	M8.5915	3	3	3	Гайка
51	M12x1,25.11860	3	3	3	Гайка
52	018-022-25-2-3.9833	7	7	7	Кольцо
53	022-027-30-2-3.9833	1	1	1	Кольцо
54	025-030-30-2-3.9833	4	4	4	Кольцо
55	028-033-30-2-3.9833	3	3	3	Кольцо
56	У-35x30-3.9833	1	1	1	Кольцо
57	КГ 1/4"	1	1	1	Пробка
58	8 65Г.6402	25	25	25	Шайба
59	10 65Г.6402	2	2	2	Шайба
60	12 65Г.6402	3	3	3	Шайба
61	5,556-100.3722	1	1	1	Шарик
62	6,35-100.3722	9	9	9	Шарик
63	11,112-100.3722	3	3	3	Шарик
64	ШМ8x120	3	3	3	Шпилька
65	3x6,5.24071	3	3	3	Шпонка

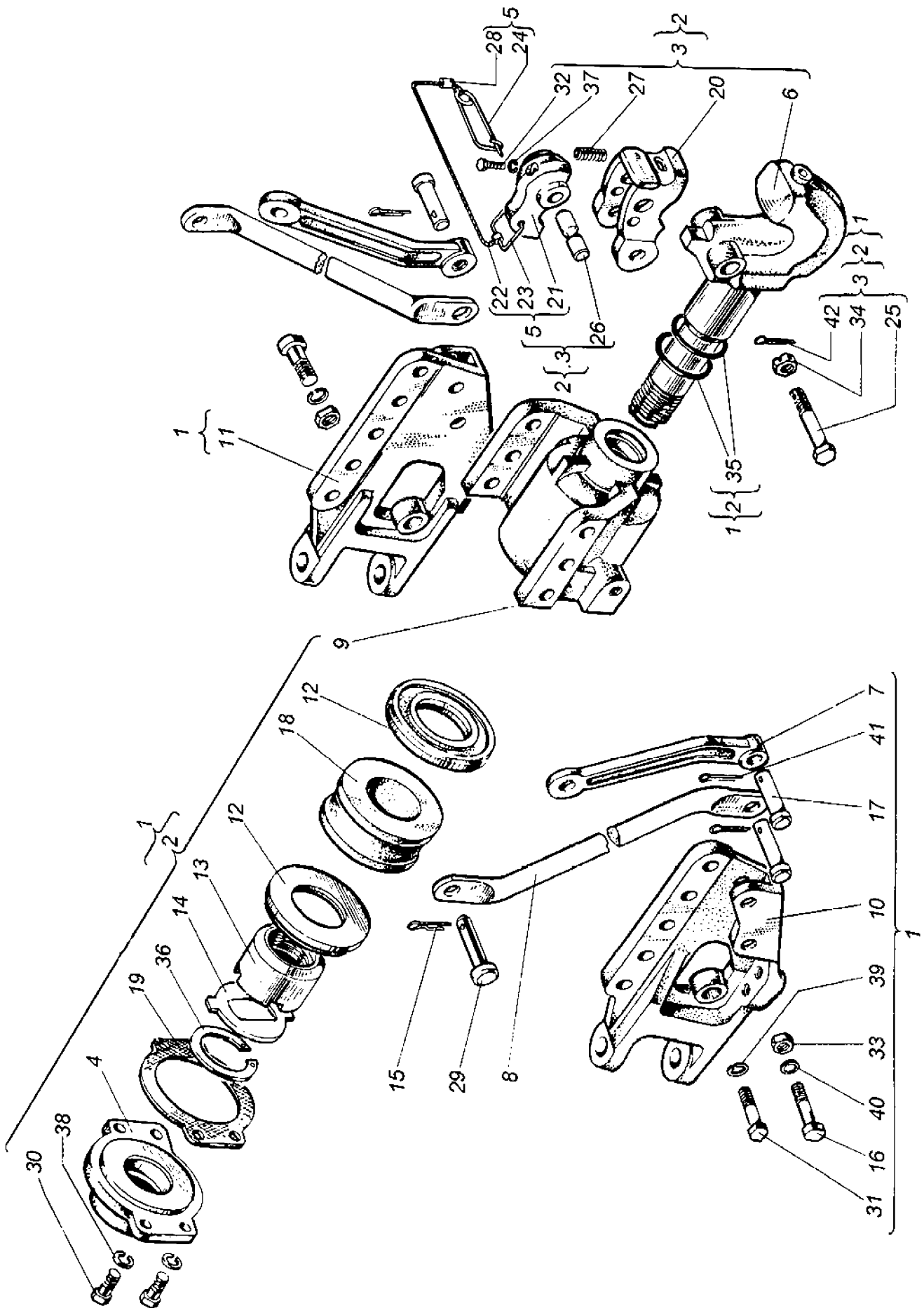
Рисунок, позиция	Обозначение	Количество на трактор			Наименование	
		ХТЗ-150К-03	ХТЗ-150К-09	ХТЗ-150К-12		
95	1	У4564.230В.000-25	1	1	1	Гидроцилиндр
	2	У4564.230В.100-25	1	1	1	Цилиндр
	3	У4564.230В.003-25	1	1	1	Кольцо
	4	У4564.230В.005-25	1	1	1	Поршень
	5	У4564.230В.006-25	1	1	1	Букса
	6	У4564.230В.122-25	1	1	1	Бугель
	7	У4564.230В.300-25	1	1	1	Шток
	8	ГЦ13.15.10.002	3	3	3	Кольцо защитное
	9	ГЦ13.15.10.003	1	1	1	Кольцо защитное
	10	ГЦ13.15.10.004	2	2	2	Кольцо защитное
	11	ГЦ13.15.10.005	1	1	1	Кольцо защитное
	12	ГЦ13.15.10.008	3	3	3	Сектор
	13	Д498.06.460Б.00.11	1	1	1	Шайба
	14	Д498.06.460Б.00.15	1	1	1	Упор
	15	КОП 1-63	1	1	1	Кольцо опорное
	16	КОП 1-72	2	2	2	Кольцо опорное
	17	М16х65.7796	4	4	4	Болт
	18	3-63-6.24811	1	1	1	Грязесъёмник
	19	063-071-46-2-3.9833	2	2	2	Кольцо
	20	120-125-30-2-3.9833	1	1	1	Кольцо
	21	1-78х63-6.14896	1	1	1	Манжета
	22	1-125х105-6.14896	2	2	2	Манжета
	23	63.24811	1	1	1	Скребок
	24	16 65Г.6402	4	4	4	Шайба



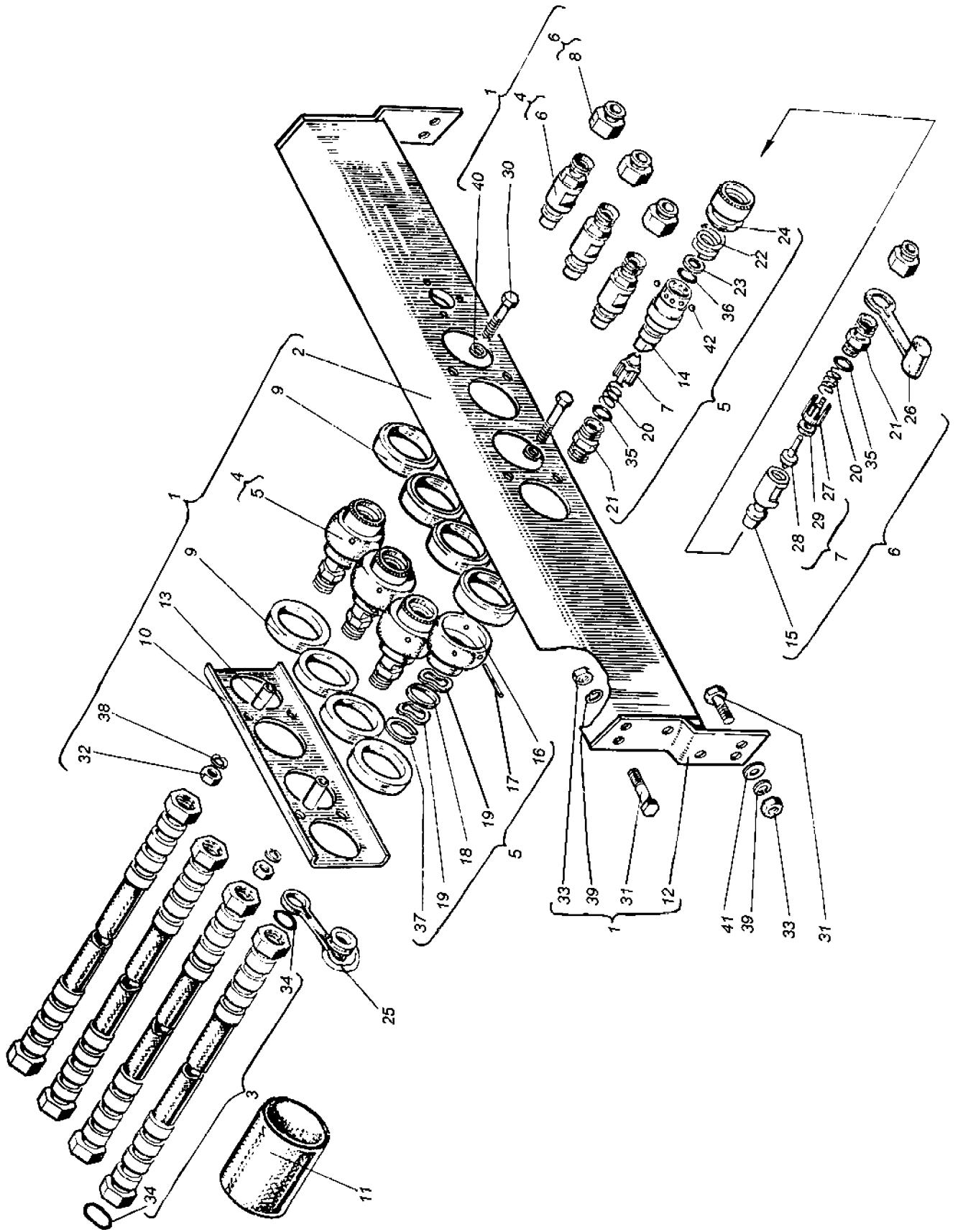


Рисунок, позиция	Обозначение	Количество на трактор			Наименование	
		ХТЗ-150К-03	ХТЗ-150К-09	ХТЗ-150К-12		
<b>Устройство тягово-сцепное</b>						
96	–	151.58.001-6	х	х	х	Устройство тягово-сцепное
	1	151М.58.013	1	1	1	Корпус с кронштейнами
	2	151М.58.015	1	1	1	Крюк с амортизатором
	3	151М.58.017	1	1	1	Крюк с защёлкой
	4	151М.58.018	1	1	1	Крышка
	5	151.58.019	1	1	1	Защёлка
	6	151М.58.102	1	1	1	Крюк
	7	151.58.103-3	2	2	2	Серьга
	8	151.58.104-2	2	2	2	Растяжка
	9	151М.58.108	1	1	1	Корпус
	10	151М.58.109	1	1	1	Кронштейн левый
	11	151М.58.110	1	1	1	Кронштейн правый
	12	151.58.112А	2	2	2	Шайба
	13	151М.58.113	1	1	1	Гайка
	14	151М.58.116	1	1	1	Шайба
	15	151.58.121	2	2	2	Шплинт
	16	151.58.126-2	6	6	6	Палец
	17	151.58.127-2	4	4	4	Ось
	18	151М.58.129	1	1	1	Виброизолятор
	19	151М.58.130	1	1	1	Прокладка
	20	151.58.136	1	1	1	Скоба
	21	151.58.140	1	1	1	Защёлка
	22	151.58.141	1	1	1	Канат
	23	151.58.142	1	1	1	Кольцо
	24	151.58.143	1	1	1	Стопор
	25	151.58.144	1	1	1	Палец
	26	151.58.146	1	1	1	Палец
	27	16-127А	1	1	1	Пружина

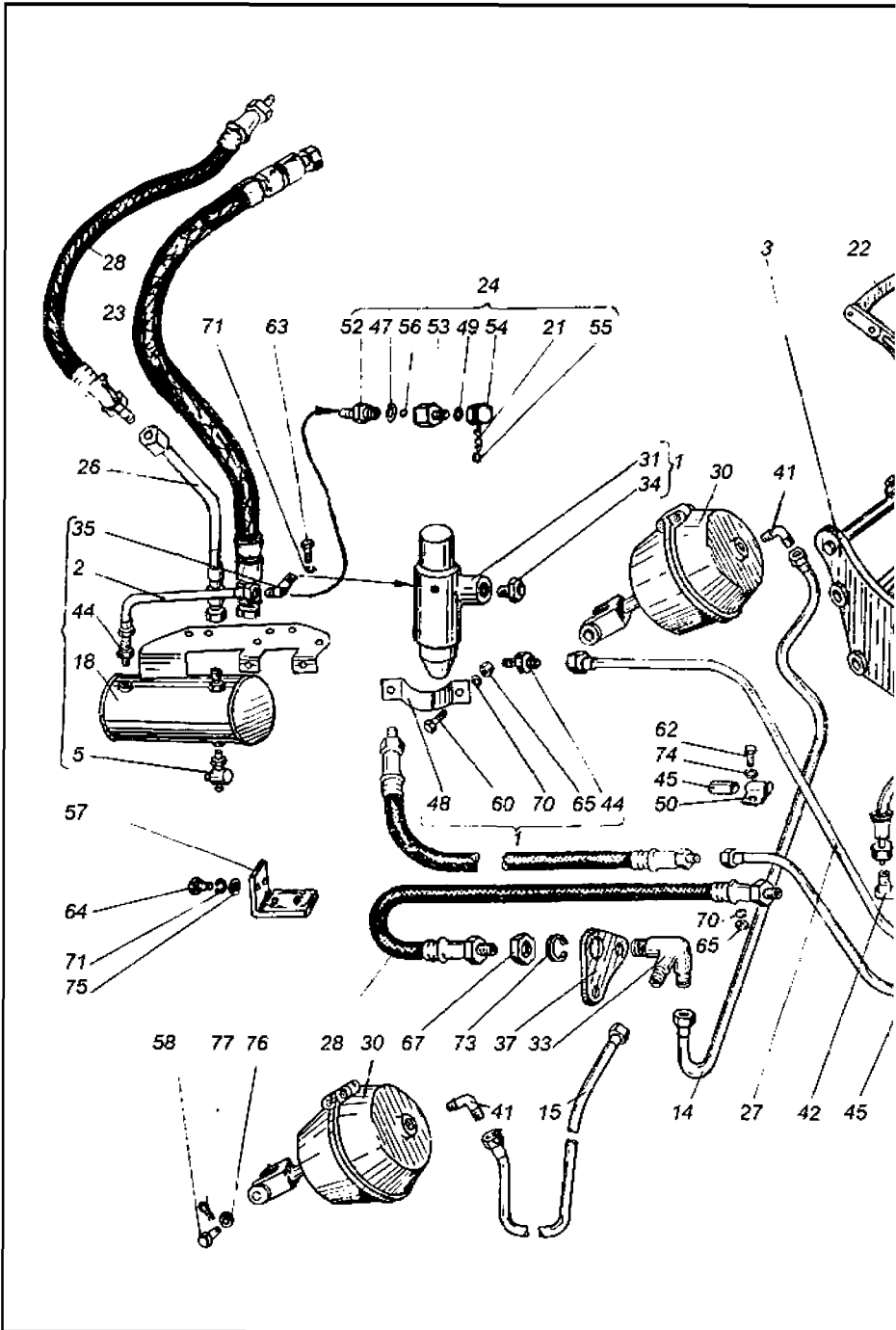
Рисунок, позиция	Обозначение	Количество на трактор			Наименование
		ХТЗ-150К-03	ХТЗ-150К-09	ХТЗ-150К-12	
96 28	54.48.610	2	2	2	Втулка
29	125.56.192	2	2	2	Ось
30	M16x35.7796	4	4	4	Болт
31	M20x55.7796	2	2	2	Болт
32	M6x40.7798	1	1	1	Болт
33	M27x2.2524	6	6	6	Гайка
34	M27x2.5919	1	1	1	Гайка
35	065-070-30-2-2.9833	2	2	2	Кольцо
36	2B62.13941	1	1	1	Кольцо
37	6 65Г.6402	1	1	1	Шайба
38	16 65Г.6402	4	4	4	Шайба
39	20 65Г.6402	2	2	2	Шайба
40	27 65Г.6402	6	6	6	Шайба
41	5x36.397	4	4	4	Шплинт
42	5x50.397	1	1	1	Шплинт



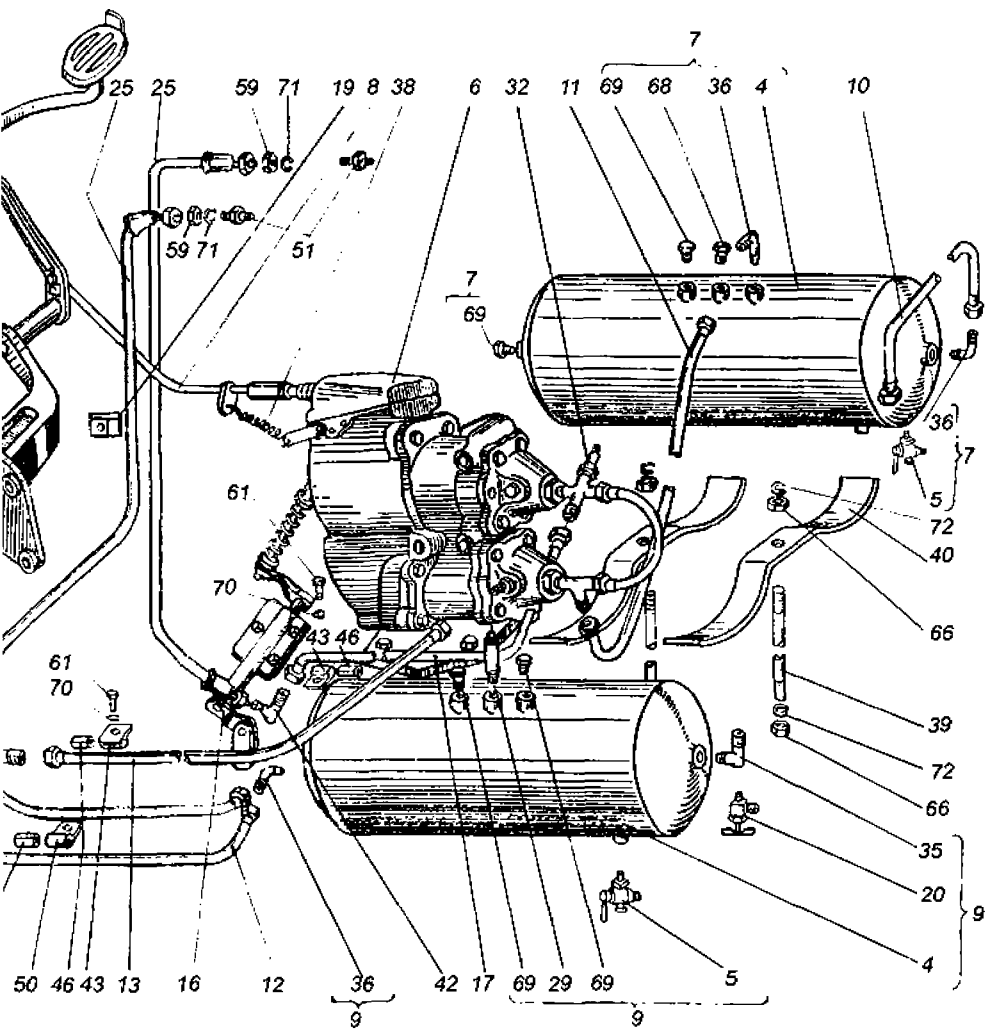
Рисунок, позиция	Обозначение	Количество на трактор			Наименование	
		ХТЗ-150К-03	ХТЗ-150К-09	ХТЗ-150К-12		
<b>Муфта быстросоединяемая разрывная</b>						
97	–	151.61.001-5	х	х	х	Муфта соединительная
	1	151.61.017-1Б	1	1	1	Муфта соединительная
	2	151.61.018-3-02	1	1	1	Кронштейн
	3	150.61.020-06	4	4	4	Рукав высокого давления
	4	150.61.050	4	4	4	Муфта соединительная
	5	150.61.051	4	4	4	Полумуфта наружная
	6	150.61.052	4	4	4	Полумуфта внутренняя
	7	150.61.054	8	8	8	Клапан
	8	Н.036.12.040	4	4	4	Заглушка
	9	151.61.123	8	8	8	Втулка
	10	151.61.124	1	1	1	Крышка
	11	151.61.128	1	1	1	Шланг
	12	151М.61.115	2	2	2	Кронштейн
	13	150.61.136	4	4	4	Втулка
	14	150.61.201	4	4	4	Корпус
	15	150.61.202	4	4	4	Корпус
	16	150.61.203	4	4	4	Шарнир
	17	150.61.204	8	8	8	Штифт
	18	150.61.205	4	4	4	Кольцо
	19	150.61.206	8	8	8	Пружина
	20	150.61.207	8	8	8	Пружина
	21	150.61.208	8	8	8	Штуцер
	22	150.61.209	4	4	4	Пружина
	23	150.61.210	4	4	4	Кольцо
	24	150.61.211	4	4	4	Фиксатор
	25	150.61.213	4	4	4	Заглушка
	26	150.61.214	4	4	4	Заглушка
	27	150.61.215-1	8	8	8	Крестовина
	28	150.61.216-2	8	8	8	Упор
	29	150.61.217	8	8	8	Кольцо
	30	М10х50.7795	4	4	4	Болт
	31	М12х25.7796	8	8	8	Болт
	32	М10.5915	4	4	4	Гайка
	33	М12.5915	8	8	8	Гайка
	34	017-020-19-2-2.9833	8	8	8	Кольцо
	35	024-028-25-2-2.9833	8	8	8	Кольцо
	36	029-033-25-2-2.9833	8	8	8	Кольцо
	37	В37.13942	4	4	4	Кольцо
	38	10 65Г.6402	4	4	4	Шайба
	39	12 65Г.6402	8	8	8	Шайба
	40	10.04.11371	4	4	4	Шайба
	41	12.04.11371	4	4	4	Шайба
	42	4,763-100.3722	32	32	32	Шарик



Рисунок, позиция	Обозначение	Количество на трактор			Наименование	
		ХТЗ-150К-03	ХТЗ-150К-09	ХТЗ-150К-12		
<b>Пневмосистема</b>						
98	–	151.64.001-6	х	–	–	Пневмосистема
		172.64.001-1	–	х	–	Пневмосистема
		173.64.001-02	–	–	х	Пневмосистема
1		151.64.010	–	–	1	Регулятор давления
		151.64.010-01	1	1	–	Регулятор давления
2		151.64.011	1	1	1	Труба
3		151.64.013-1Б	1	1	1	Кронштейн
4		151.64.022А	2	2	2	Корпус баллона
5		151.64.025	3	3	3	Краник спусковой
6		151.64.026-4	1	1	1	Кран тормозной
7		151.64.032-5	1	1	1	Баллон
8		151.64.034-4	1	1	1	Тяга
9		151.64.035-3-02	1	1	1	Баллон
10		151.64.037-8	1	1	1	Труба
11		151.64.040-13	1	1	1	Труба
12		151.64.041-8	1	1	–	Труба
13		151.64.048-7	1	1	1	Труба
14		151.64.049-8	1	1	1	Труба
15		151.64.050-8	1	1	1	Труба
16		151.64.074-1	1	1	1	Привод прицепа
17		151.64.086-13	1	1	1	Труба
18		151.64.092	1	1	1	Влагоотделитель
19		125.48.040	1	1	1	Лента
20		125.64.069	1	1	1	Кран отбора воздуха
21		150.08.038-03	1	1	1	Цепочка
22		150.40.024-3-01	1	1	1	Удлинитель
23		150.61.020-01	–	–	1	Рукав высокого давления
24		155.64.028	1	1	1	Клапан буксирный
25		170.41.023	2	2	2	Трубка
26		172.64.085	1	1	1	Труба
27		173.64.041-1	–	–	1	Труба
28		200-3506060-Б1	3	3	1	Шланг
29		200-3515050-01	1	1	1	Предохранительный клапан
30		500-3519010-01	2	2	2	Камера тормозная
31		A29.51.000Б-01	1	1	1	Регулятор давления
32		MM124B-3810600	1	1	1	Датчик
33		151.64.153	1	1	1	Тройник
34		151.64.155-5	1	1	1	Штуцер
35		151.64.161-1	2	2	2	Тройник
36		151.64.162	3	3	3	Угольник

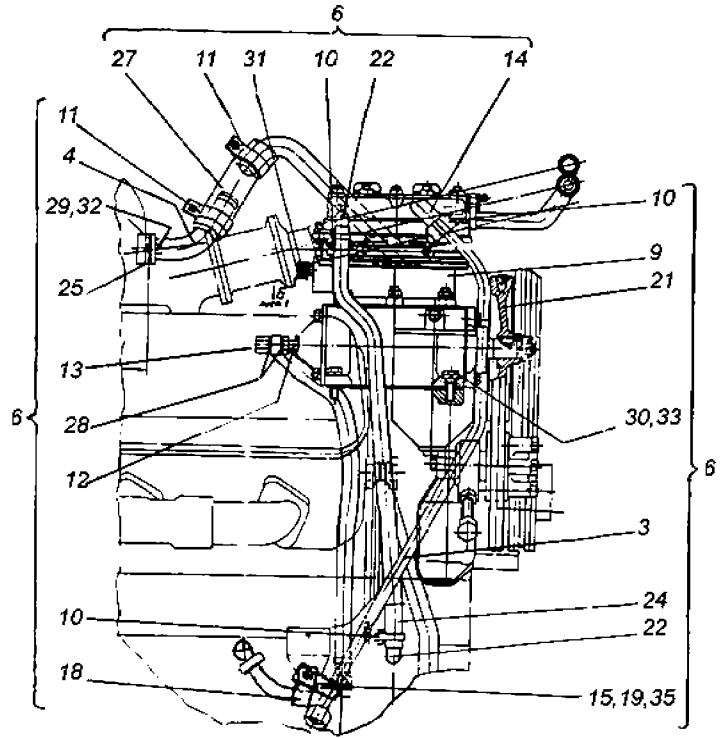
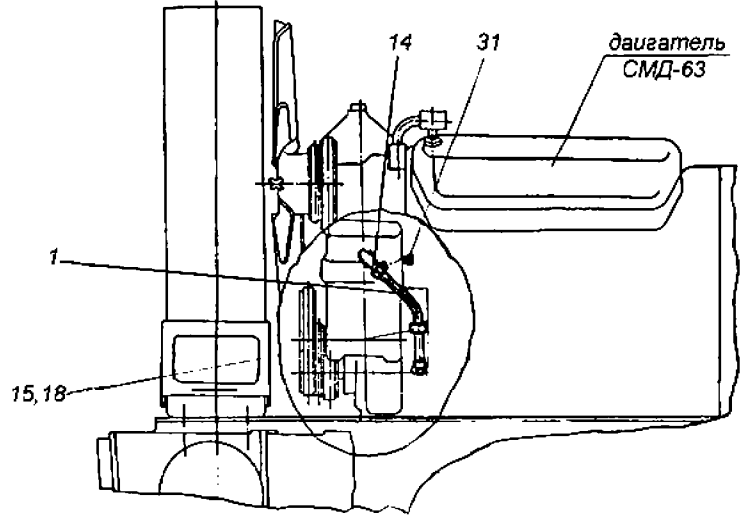




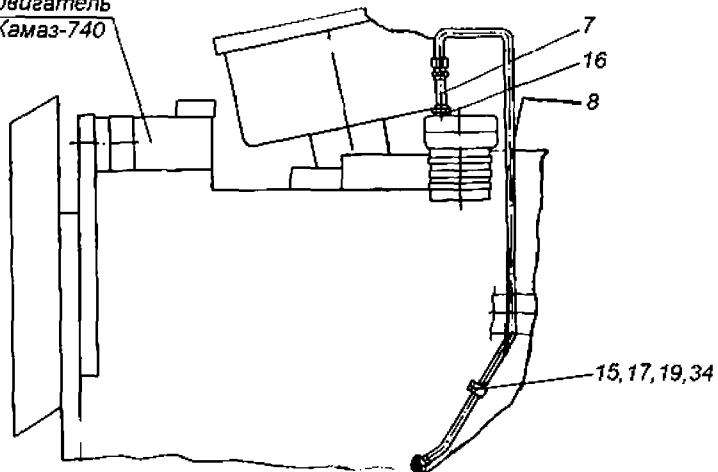


Рисунок, позиция	Обозначение	Количество на трактор			Наименование
		ХТЗ-150К-03	ХТЗ-150К-09	ХТЗ-150К-12	
98 37	151.64.166	1	1	1	Кронштейн
38	151.64.172	1	1	1	Пружина
39	151.64.176	2	2	2	Стержень
40	151.64.177	2	2	2	Седло
41	151.64.221	2	2	2	Угольник
42	151.64.222	2	2	2	Тройник
43	151.64.254	2	2	2	Скоба
44	151.64.255	1	1	2	Штуцер
45	151.64.283	2	2	–	Трубка
46	151.64.283-01	2	2	2	Трубка
47	54.08.407	1	1	1	Кольцо
48	120.64.244	1	1	1	Кронштейн
49	125.49.221	1	1	1	Шайба
50	125.64.254	2	2	–	Скоба
51	125.64.290	2	2	2	Штуцер
52	155.64.101	1	1	1	Штуцер
53	155.64.102	1	1	1	Корпус
54	155.64.103	1	1	1	Гайка – заглушка
55	155.64.104	2	2	2	Кольцо
56	155.64.105	1	1	1	Клапан – шариковый
57	173.64.106	–	–	1	Кронштейн
58	260089-П52	2	2	2	Палец 12x40
59	ГПШ–М10x1	2	2	2	Гайка
60	M8x40.7795	2	2	2	Болт
61	M8x16.7796	2	2	2	Болт
62	M8x25.7796	1	1	–	Болт
63	M10x20.7796	2	2	2	Болт
64	M10x25.7796	–	–	2	Болт
65	M8.5915	3	3	2	Гайка
66	M12.5915	4	4	4	Гайка
67	M20x1,5.5929	1	1	1	Гайка
68	Kr 1/4"	1	1	1	Пробка
69	Kr 3/8"	4	4	4	Пробка
70	8 65Г.6402	5	5	5	Шайба
71	10 65Г.6402	4	4	6	Шайба
72	12 65Г.6402	4	4	4	Шайба
73	20 65Г.6402	1	1	1	Шайба
74	8.04.11371	1	1	–	Шайба
75	10.04.11371	–	–	2	Шайба
76	12.04.11371	2	2	2	Шайба
77	4x25.397	2	2	2	Шплинт

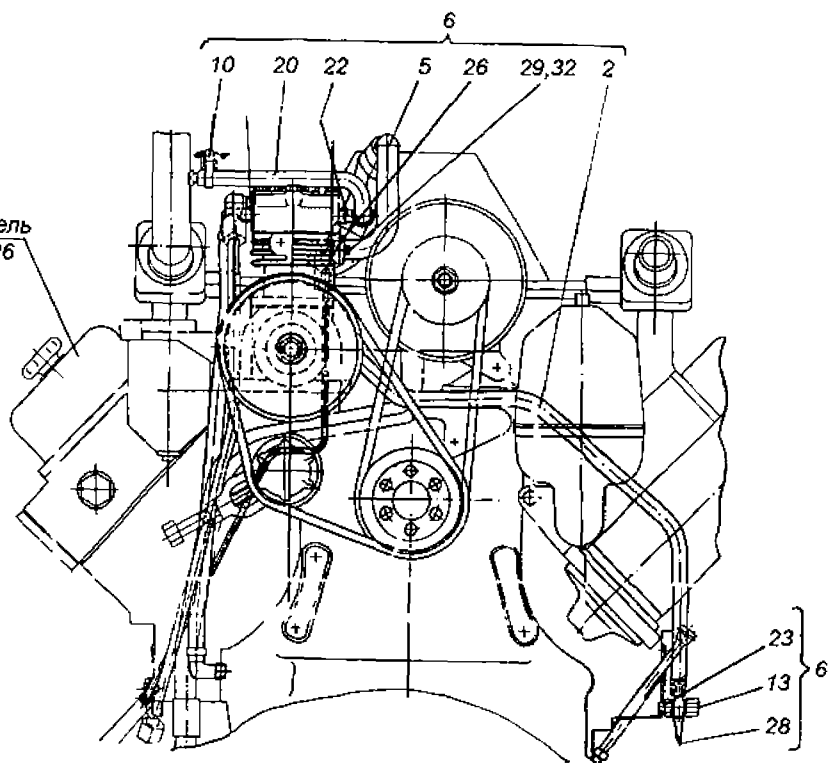
Рисунок, позиция	Обозначение	Количество на трактор			Наименование	
		ХТЗ-150К-03	ХТЗ-150К-09	ХТЗ-150К-12		
99	1	151.64.036-2	1	–	–	Труба
	2	150.00.062-1А	–	1	–	Труба
	3	172.64.036А	–	1	–	Труба
	4	172.64.088-2	–	1	–	Труба
	5	172.64.089-3	–	1	–	Труба
	6	172.64.0100-1	–	1	–	Установка компрессорная
	7	173.64.012	–	–	1	Труба
	8	173.64.036	–	–	1	Труба
	9	214-003.00	–	1	–	Компрессор 214-2ДТ
	10	ХС-18	–	4	–	Хомутик стяжной
	11	ХС-28	–	2	–	Хомутик стяжной
	12	151.64.108	–	1	–	Ниппель
	13	151.64.109	–	2	–	Гайка колпачковая
	14	151.64.162	1	1	–	Угольник
	15	151.64.283	1	1	1	Трубка
	16	8.07.170	–	–	1	Шайба
	17	120.00.122	–	–	1	Болт
	18	125.64.254	1	1	–	Скоба
	19	150.00.271	–	1	1	Скоба
	20	170.00.132-02	–	1	–	Шланг
	21	172.64.101	–	1	–	Шкив
	22	172.64.220	–	3	–	Угольник
	23	172.64.223	–	1	–	Ниппель
	24	172.64.302	–	1	–	Шланг
	25	172.64.303	–	1	–	Прокладка
	26	172.64.306	–	1	–	Прокладка
	27	172.64.307	–	1	–	Шланг
	28	ШПУ-10	–	4	–	Шайба
	29	М8х20.7796	–	4	–	Болт
	30	М10х30.7796	–	4	–	Болт
	31	КГ 1/8"	1	1	–	Пробка
	32	8 65Г.6402	–	4	–	Шайба
	33	10 65Г.6402	–	4	–	Шайба
	34	12 65Г.6402	–	–	1	Шайба
	35	8.04.11371	–	1	–	Шайба



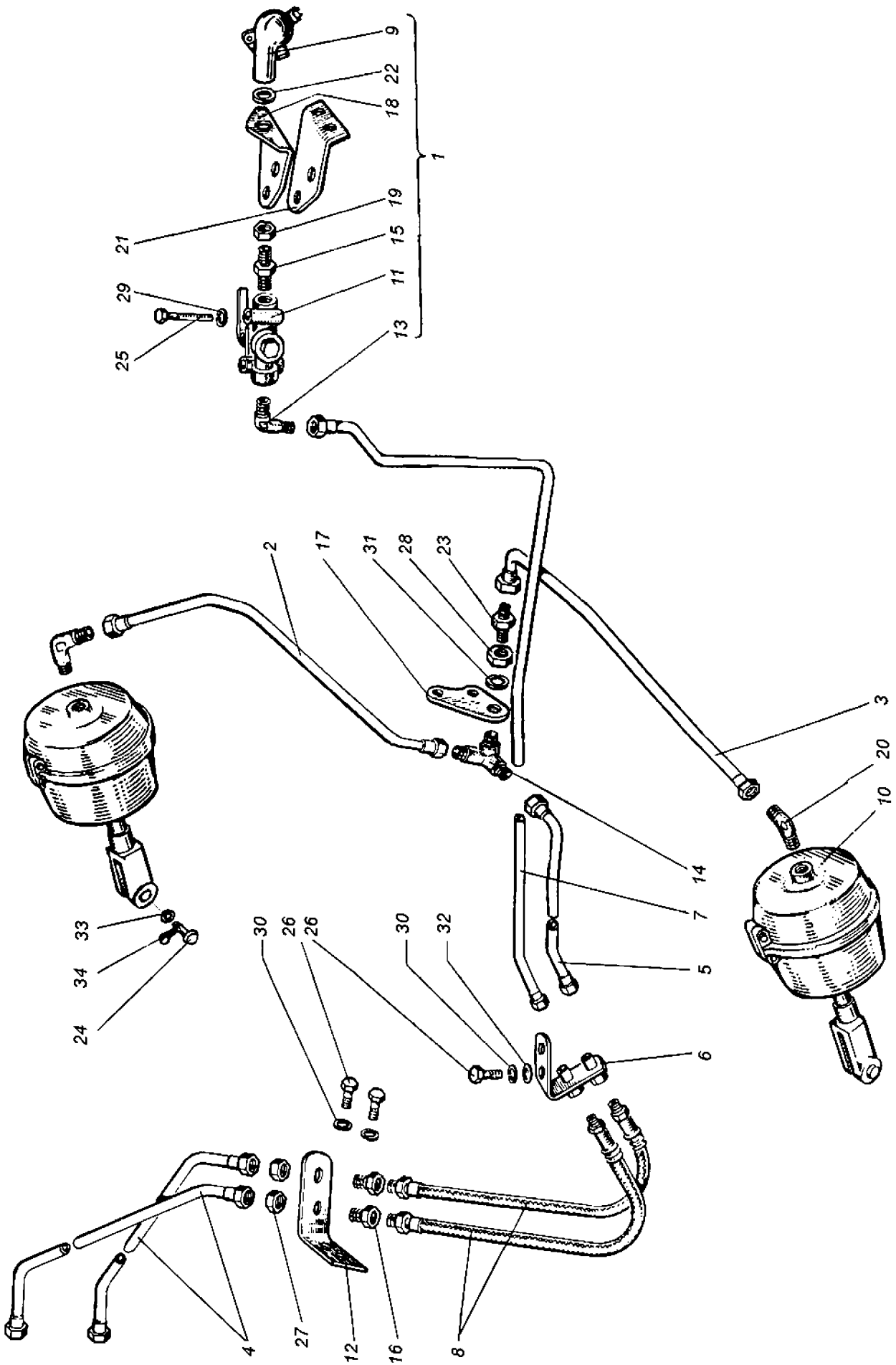
двигатель  
Камаз-740



двигатель  
ЯМЗ-326



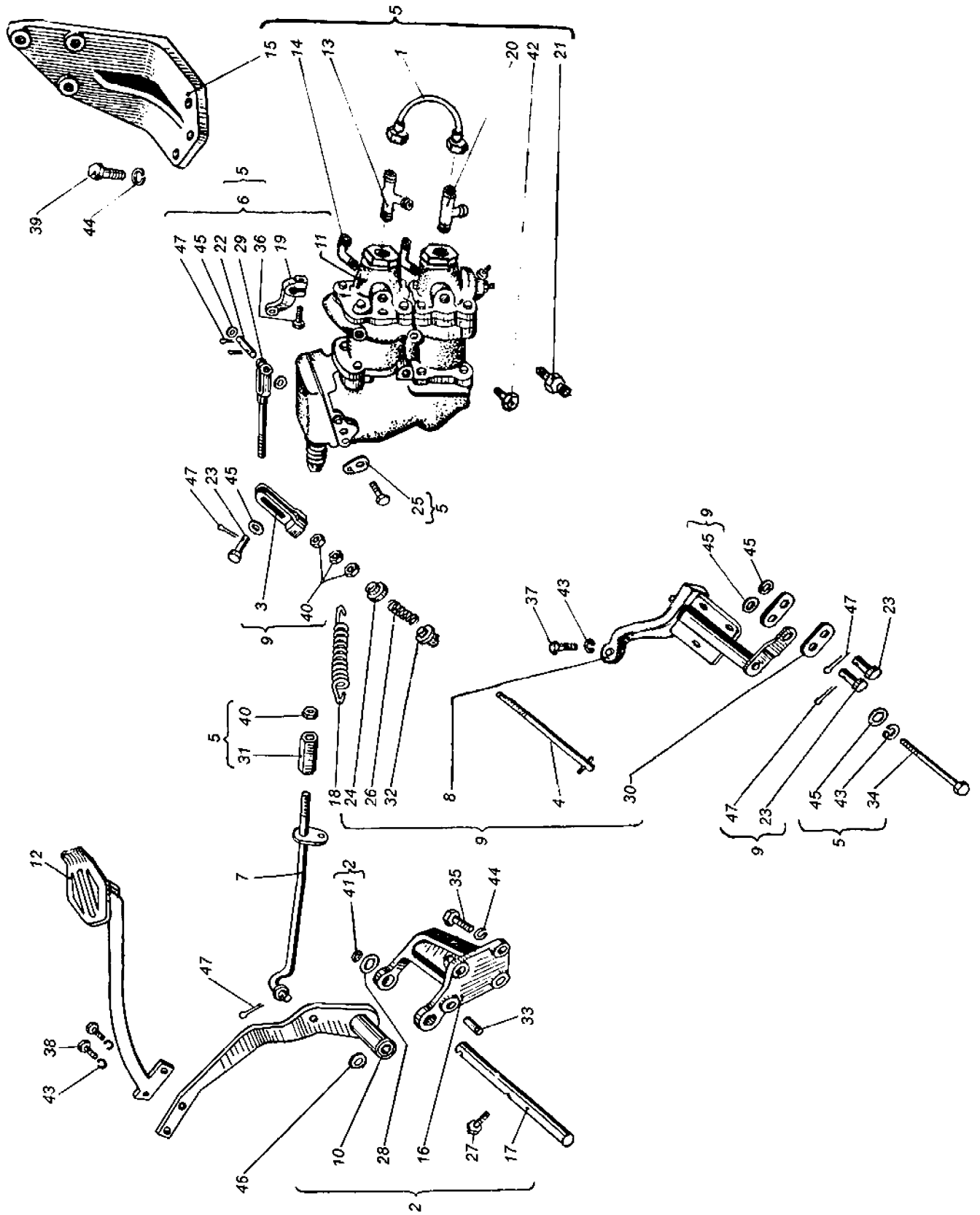
Рисунок, позиция	Обозначение	Количество на трактор			Наименование	
		ХТЗ-150К-03	ХТЗ-150К-09	ХТЗ-150К-12		
100	1	151.64.033-1	1	1	1	Кран
	2	151.64.051-8	1	1	1	Труба
	3	151.64.052-8	1	1	1	Труба
	4	151.64.053-8	2	2	2	Труба
	5	151.64.055-8А	1	1	1	Труба
	6	151.64.094-1	1	1	1	Кронштейн
	7	170.64.056	1	1	1	Труба
	8	200-3506060-51	2	2	2	Шланг
	9	200-3521010Г	1	1	1	Головка соединительная
	10	500-3519010-01	2	2	2	Камера тормозная
	11	A29.71.000	1	1	1	Кран
	12	151.64.125-1	1	1	1	Кронштейн
	13	151.64.151	1	1	1	Угольник
	14	151.64.153	1	1	1	Тройник
	15	151.64.155-2	1	1	1	Штуцер
	16	151.64.159	2	2	2	Штуцер
	17	151.64.166	1	1	1	Кронштейн
	18	151.64.170-3	1	1	1	Кронштейн
	19	151.64.179	1	1	1	Гайка
	20	151.64.221	2	2	2	Угольник
	21	151.64.242-2	1	1	1	Кронштейн
	22	6.24.132	1	1	1	Втулка
	23	125.64.284	1	1	1	Ниппель
	24	260089-П52	2	2	2	Палец 12х40
	25	M8x65.7795	2	2	2	Болт
	26	M10x20.7796	4	4	4	Болт
	27	M18x1,5.5929	2	2	2	Гайка
	28	M20x1,5.5929	1	1	1	Гайка
	29	8 65Г.6402	2	2	2	Шайба
	30	10 65Г.6402	4	4	4	Шайба
	31	20 65Г.6402	1	1	1	Шайба
	32	10.04.11371	2	2	2	Шайба
	33	12.04.11371	2	2	2	Шайба
	34	4x25.397	2	2	2	Шплинт



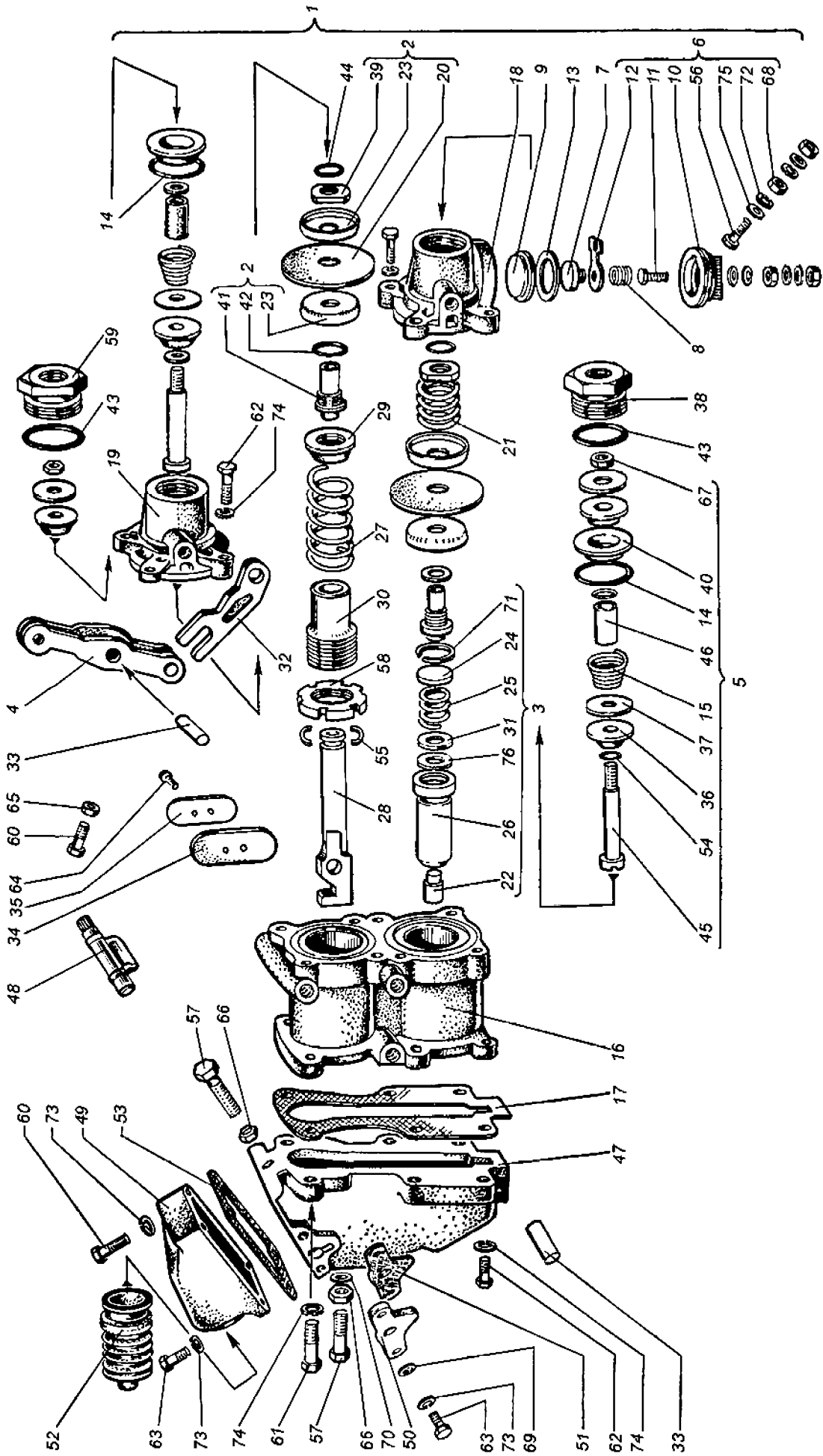
Рисунок, позиция	Обозначение	Количество на трактор			Наименование
		ХТЗ-150К-03	ХТЗ-150К-09	ХТЗ-150К-12	
101 1	151.64.012-1	1	1	1	Труба
2	151.64.013-15	1	1	1	Кронштейн
3	151.64.015А	1	1	1	Вилка
4	151.64.023	1	1	1	Стержень
5	151.64.026-4	1	1	1	Кран тормозной
6	151.64.027	1	1	1	Кран тормозной
7	151.64.034-4	1	1	1	Тяга
8	151.64.068-2	1	1	1	Привод
9	151.64.074-1	1	1	1	Привод
10	151.64.084-1А	1	1	1	Рычаг
11	130-3514010-Б	1	1	1	Кран тормозной
12	150.40.024-3-01	1	1	1	Удлинитель
13	151.64.150-2	1	1	1	Тройник
14	151.64.151	2	2	2	Угольник
15	151.64.157-5	1	1	1	Кронштейн
16	151.64.158-4	1	1	1	Кронштейн
17	151.64.169-4	1	1	1	Валик
18	151.64.172	1	1	1	Пружина
19	151.64.228	1	1	1	Рычаг
20	151.64.240А	1	1	1	Тройник
21	151.64.256	1	1	1	Ниппель
22	5.22.213	1	1	1	Ось
23	А5.24.243	3	3	3	Палец
24	8.44.110	1	1	1	Кольцо тента
25	54.38.624	1	1	1	Ушко пружины
26	125.21.249	1	1	1	Пружина
27	125.37.299-01	1	1	1	Болт
28	125.38.216	1	1	1	Шайба
29	125.64.247	1	1	1	Вилка
30	125.64.271	2	2	2	Серьга
31	150.21.260-2	1	1	1	Тяга
32	150.40.216	1	1	1	Шарнир
33	А02-20	1	1	1	Штифт



Рисунок, позиция	Обозначение	Количество на трактор			Наименование
		ХТЗ-150К-03	ХТЗ-150К-09	ХТЗ-150К-12	
<b>101</b> 34	M10x110.7795	3	3	3	Болт
35	M12x45.7795	3	3	3	Болт
36	M8x25.7796	1	1	1	Болт
37	M10x20.7796	3	3	3	Болт
38	M10x25.7796	2	2	2	Болт
39	M12x30.7796	3	3	3	Болт
40	M12.5915	4	4	4	Гайка
41	1Б25.13940	1	1	1	Кольцо
42	КГ 3/8"	1	1	1	Пробка
43	10 65Г.6402	8	8	8	Шайба
44	12 65Г.6402	6	6	6	Шайба
45	10.04.11371	8	8	8	Шайба
46	12.04.11371	1	1	1	Шайба
47	3,2x20.397	6	6	6	Шплинт



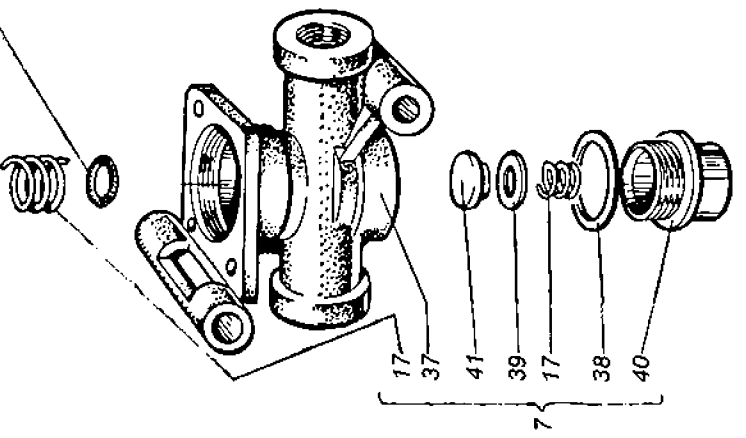
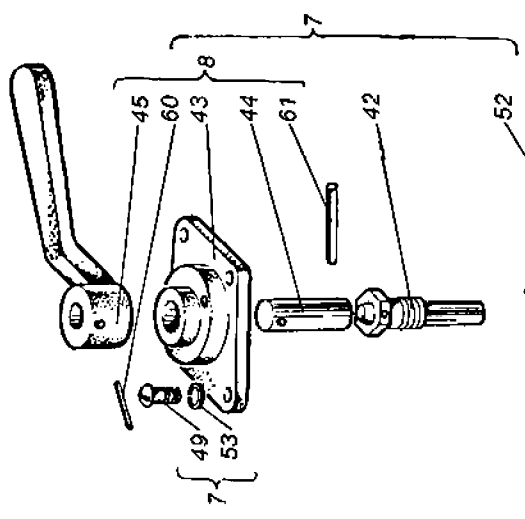
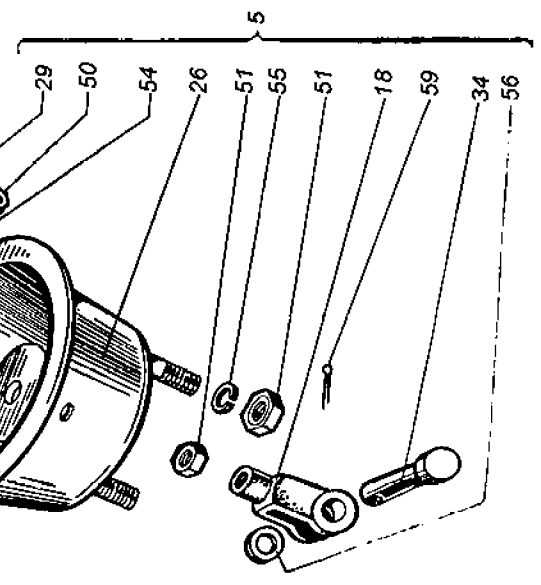
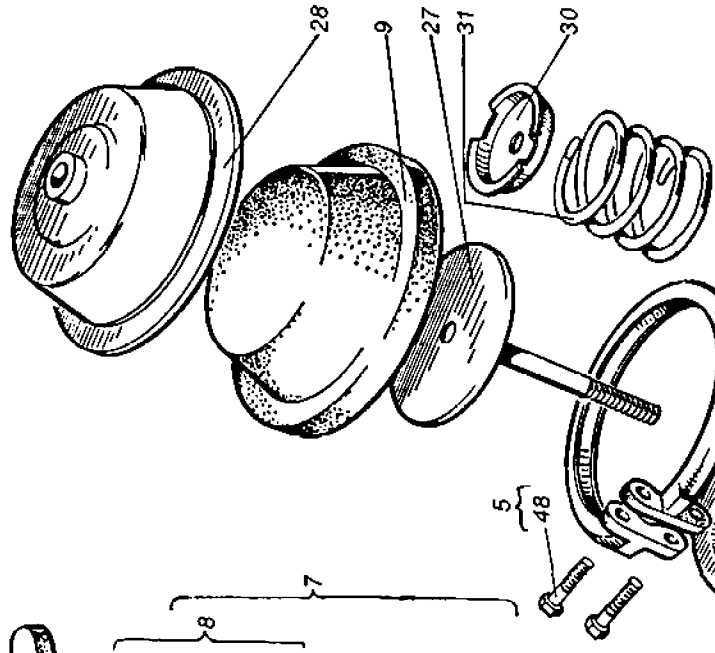
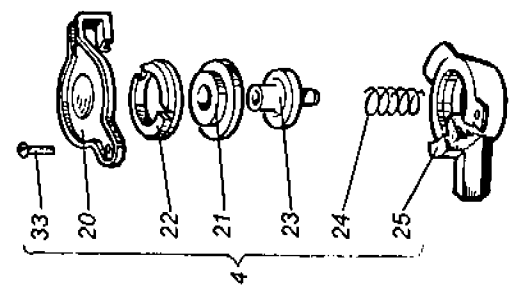
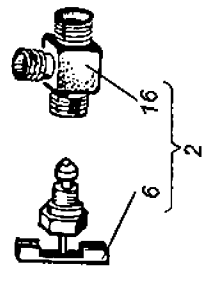
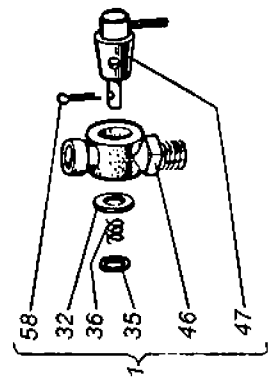
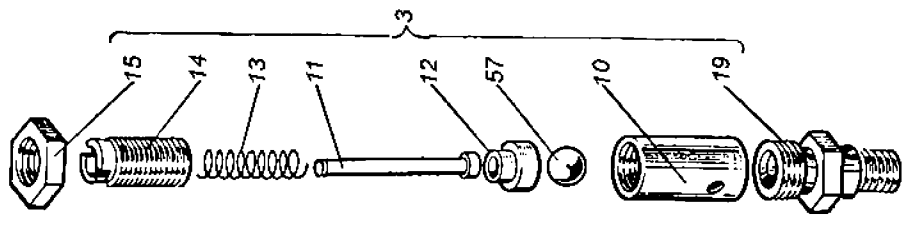
Рисунок, позиция	Обозначение	Количество на трактор			Наименование
		ХТЗ-150К-03	ХТЗ-150К-09	ХТЗ-150К-12	
102 1	130-3514010-Б	1	1	1	Кран
2	130-3514075-Б2	2	2	2	Диафрагма
3	130-3514100-Б	1	1	1	Пружина
4	130-3514140-Б	1	1	1	Рычаг
5	130-3514210-А2	2	2	2	Клапан
6	131-3720100	1	1	1	Колодка
7	120-3720085	1	1	1	Основание
8	120-3720092	1	1	1	Пружина
9	120-3720095	1	1	1	Диафрагма
10	120-3720102	1	1	1	Колодка
11	120-3720105	1	1	1	Болт
12	120-3720112-Б	1	1	1	Шина
13	120-3720116	1	1	1	Прокладка
14	127-3514237-А	2	2	2	Прокладка
15	127-3514238	2	2	2	Пружина
16	130-3514020-Б	1	1	1	Корпус
17	130-3514023	1	1	1	Прокладка
18	130-3514032-Б	1	1	1	Крышка
19	130-3514033-Б	1	1	1	Крышка
20	130-3514080	4	4	4	Диафрагма
21	130-3514085	1	1	1	Пружина
22	130-3514087	1	1	1	Пятка
23	130-3514091	4	4	4	Шайба
24	130-3514096	1	1	1	Шайба
25	130-3514101-Б	1	1	1	Пружина
26	130-3514102-Б	1	1	1	Стакан
27	130-3514104	1	1	1	Пружина
28	130-3514105	1	1	1	Шток
29	130-3514107-А	1	1	1	Шайба
30	130-3514108-А	1	1	1	Направляющая
31	130-3514115-Б	2	2	2	Прокладка
32	130-3514143-Б	1	1	1	Рычаг
33	130-3514167	2	2	2	Ось
34	130-3514175	1	1	1	Уплотнитель
35	130-3514176	1	1	1	Крышка
36	130-3514211	4	4	4	Конус
37	130-3514213	4	4	4	Шайба



Рисунок, позиция	Обозначение	Количество на трактор			Наименование
		ХТЗ-150К-03	ХТЗ-150К-09	ХТЗ-150К-12	
102 38	130-3514215-1	1	1	1	Пробка
39	130-3514219	2	2	2	Гайка
40	130-3514232	2	2	2	Седло
41	130-3514235-Б	2	2	2	Седло
42	130-3514236	2	2	2	Прокладка
43	130-3514237	2	2	2	Прокладка
44	130-3514239	2	2	2	Кольцо
45	130-3514240-Б	2	2	2	Стержень
46	130-3514243	2	2	2	Трубка
47	130-3514251-А	1	1	1	Корпус
48	130-3514255	1	1	1	Валик
49	130-3514263-А2	1	1	1	Крышка
50	130-3514265	1	1	1	Крышка
51	130-3514271	1	1	1	Прокладка
52	130-3514275-А1	1	1	1	Чехол
53	130-3514279	1	1	1	Прокладка
54	130-3514285	4	4	4	Шайба
55	130-3514287	2	2	2	Полукольцо
56	164-3720111	1	1	1	Болт
57	301294-П8	2	2	2	Болт
58	303193-П8	1	1	1	Гайка
59	A29.61.004	1	1	1	Пробка
60	M6x30.7795	3	3	3	Болт
61	M8x35.7795	2	2	2	Болт
62	M8x25.7796	12	12	12	Болт
63	M6x20.7798	4	4	4	Болт
64	M5x12.17473	2	2	2	Винт
65	M6.5915	1	1	1	Гайка
66	M8.5915	2	2	2	Гайка
67	M4.5927	2	2	2	Гайка
68	M5.5927	4	4	4	Гайка
69	16.3111	1	1	1	Заглушка
70	012-016-25-1-3.9833	1	1	1	Кольцо
71	B30.13943	1	1	1	Кольцо
72	5 65Г.6402	2	2	2	Шайба
73	6 65Г.6402	6	6	6	Шайба
74	8 65Г.6402	14	14	14	Шайба
75	5.01.11371	6	6	6	Шайба
76	12x2.04.11371	2-4	2-4	2-4	Шайба

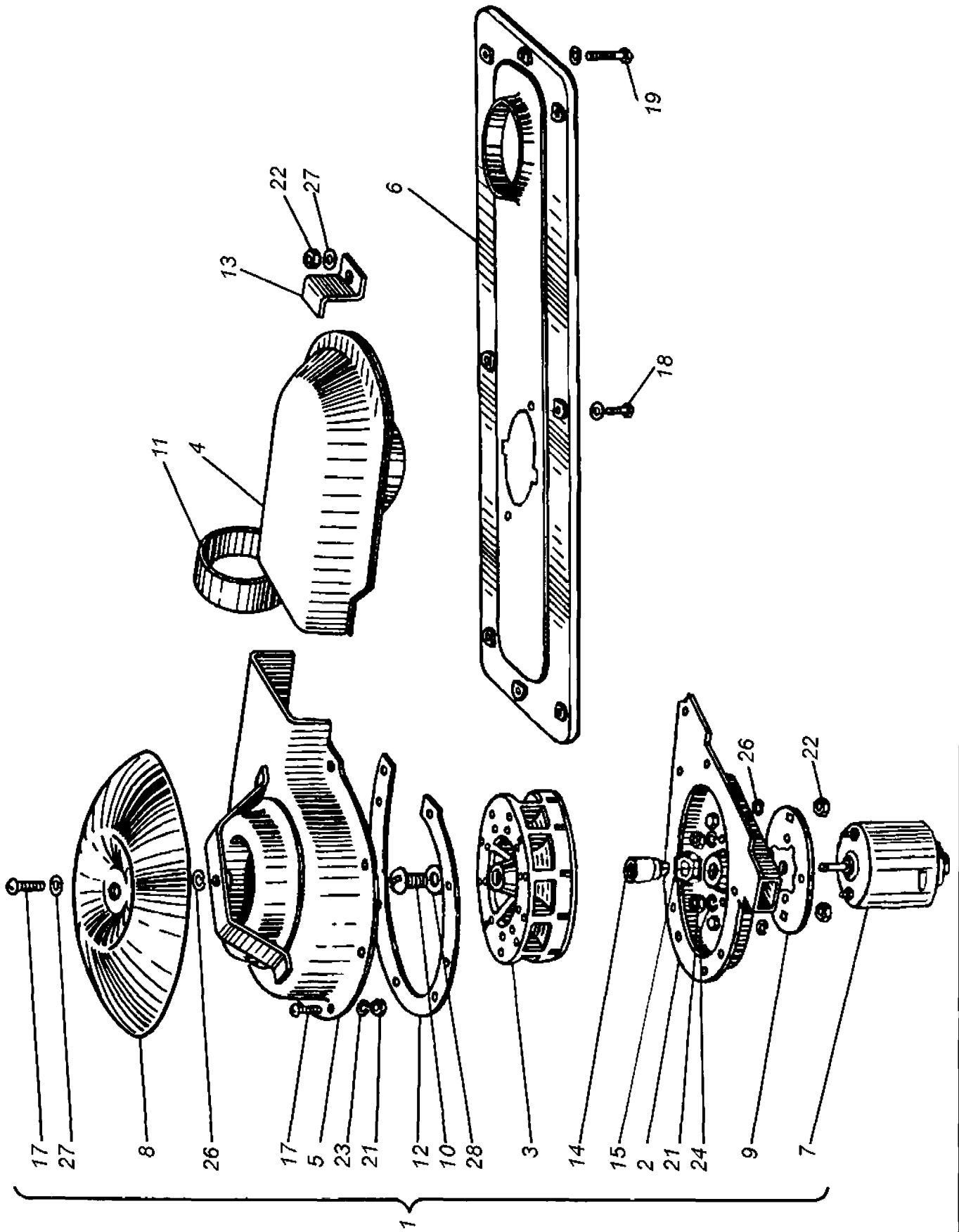
Рисунок, позиция	Обозначение	Количество на трактор			Наименование	
		ХТЗ-150К-03	ХТЗ-150К-09	ХТЗ-150К-12		
103	1	151.64.025	3	3	3	Краник
	2	125.64.069	1	1	1	Кран
	3	200-3515050-01	1	1	1	Предохранительный клапан
	4	200-3521010-Г	1	1	1	Головка соединительная
	5	500-3519010-01	4	4	4	Камера тормозная
	6	A5.24.043-2	1	1	1	Пробка крана отбора воздуха
	7	A29.71.000	1	1	1	Кран разобщительный
	8	A29.71.100	1	1	1	Крышка
	9	100-3519150	4	4	4	Мембрана тип 20
	10	120-3513054	1	1	1	Корпус
	11	120-3513056	1	1	1	Стержень
	12	120-3513057	1	1	1	Сухарь
	13	120-3513060	1	1	1	Пружина
	14	120-3513062	1	1	1	Винт
	15	120-3513063	1	1	1	Гайка
	16	125.64.252	1	1	1	Корпус
	17	130-3520022	2	2	2	Пружина
	18	200-3504055-Б	4	4	4	Вилка
	19	200-3515055	1	1	1	Седло
	20	200-3521018-Г	1	1	1	Крышка
	21	200-3521020-Б	1	1	1	Кольцо
	22	200-3521030	1	1	1	Гайка
	23	200-3521031-2А	1	1	1	Клапан обратный
	24	200-3521032	1	1	1	Пружина
	25	214Б-3521016-Б	1	1	1	Корпус соединительной головки
	26	500-3519020-10	4	4	4	Корпус
	27	500-3519030-А	4	4	4	Шток
	28	500-3519040	4	4	4	Крышка
	29	500-3519058-10	4	4	4	Хомут
	30	500-3519136-10	4	4	4	Стакан упорный
	31	500-3519154	4	4	4	Пружина
	32	901008-0	3	3	3	Шайба
	33	252597-П29	1	1	1	Заклёпка
	34	260089-П52	4	4	4	Палец
	35	901018-0	3	3	3	Шайба

Рисунок, позиция	Обозначение	Количество на трактор			Наименование
		ХТЗ-150К-03	ХТЗ-150К-09	ХТЗ-150К-12	
103 36	907116-0	3	3	3	Пружина
37	A29.71.001	1	1	1	Корпус
38	A29.71.002	1	1	1	Прокладка
39	A29.71.003	1	1	1	Шайба
40	A29.71.004	1	1	1	Пробка
41	A29.71.005	1	1	1	Клапан
42	A29.71.006	1	1	1	Шток
43	A29.71.101	1	1	1	Крышка
44	A29.71.103	1	1	1	Толкатель
45	A29.71.104	1	1	1	Ручка
46	Kp2-1305011	3	3	3	Корпус
47	Kp2-1305020	3	3	3	Пробка
48	M8x45.7795	8	8	8	Болт
49	M5x18.17473	4	4	4	Винт
50	M8.5915	8	8	8	Гайка
51	M12x1,25.5915	12	12	12	Гайка
52	010-014-25-1-3.18829	1	1	1	Кольцо
53	5 65Г.6402	4	4	4	Шайба
54	8 65Г.6402	8	8	8	Шайба
55	12 65Г.6402	8	8	8	Шайба
56	12.04.11371	4	4	4	Шайба
57	10-40.3722	1	1	1	Шарик
58	2x12.397	3	3	3	Шплинт
59	4x25.397	4	4	4	Шплинт
60	3x20.3128	1	1	1	Штифт
61	4x25.3128	1	1	1	Штифт

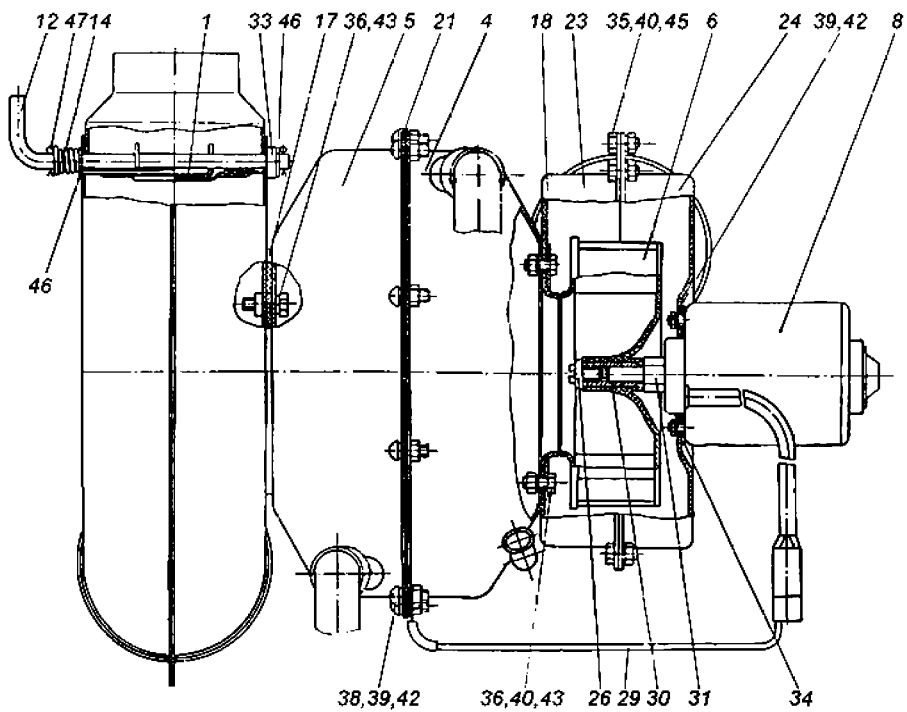


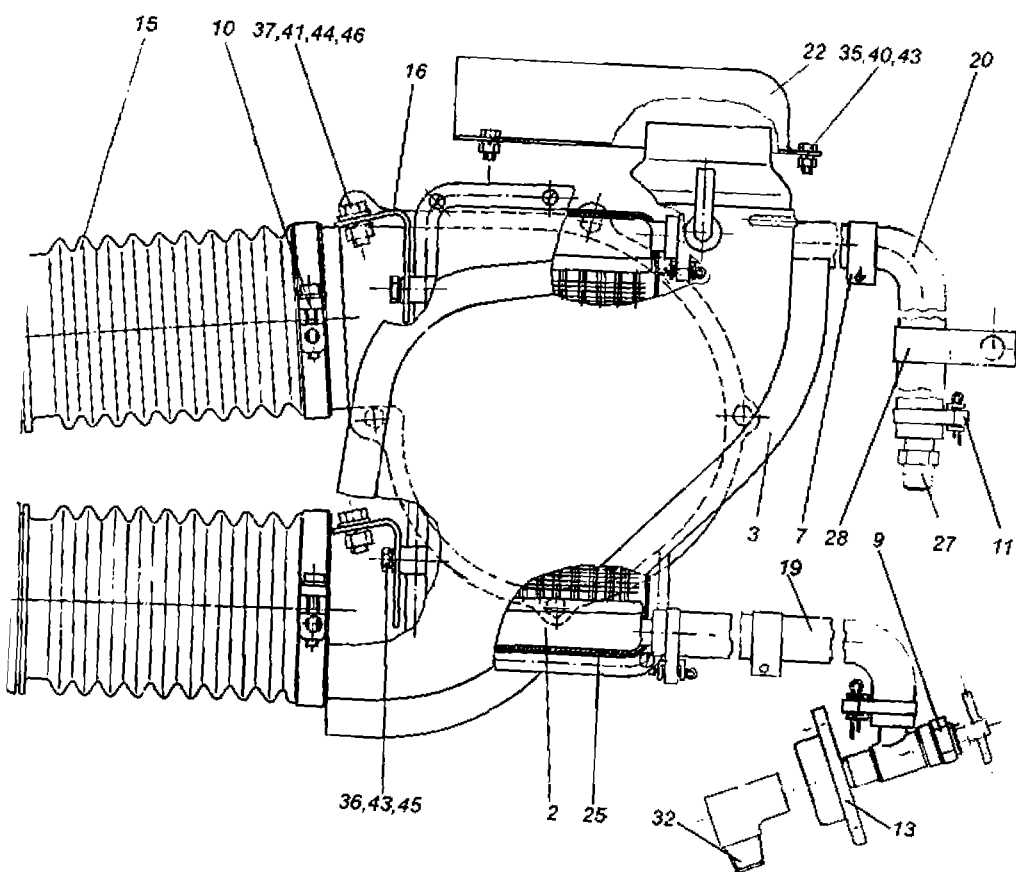


Рисунок, позиция	Обозначение	Количество на трактор			Наименование
		ХТЗ-150К-03	ХТЗ-150К-09	ХТЗ-150К-12	
<b>Вентиляция кабины</b>					
<b>104</b> –	150.66.025-3	1	1	1	Вентиляция кабины
1	150.66.010-3	1	1	1	Вентилятор-пылеотделитель
2	150.66.011	1	1	1	Корпус нижний
3	150.66.012-A	1	1	1	Колесо
4	150.66.015-2	1	1	1	Патрубок
5	150.66.019-1	1	1	1	Корпус верхний
6	150.66.024	1	1	1	Крышка
7	ДП77-12/40	1	1	1	Электродвигатель
8	150.66.102-2	1	1	1	Колпак
9	150.66.110	1	1	1	Прокладка
10	150.66.120	1	1	1	Винт
11	150.66.127-2	1	1	1	Кольцо уплотнительное
12	150.66.148	2	2	2	Прокладка регулировочная
13	150.66.150	1	1	1	Планка
14	120.66.155	1	1	1	Втулка
15	120.66.156	1	1	1	Гайка
16	M4x12.17473	8	8	8	Винт
17	M6x16.17473	1	1	1	Винт
18	M6x18.17473	7	7	7	Винт
19	M6x22.17473	1	1	1	Винт
20	M4.5927	8	8	8	Гайка
21	M5.5927	2	2	2	Гайка
22	M6.5915	3	3	3	Гайка
23	4 65Г.6402	8	8	8	Шайба
24	5 65Г.6402	2	2	2	Шайба
25	6 65Г.6402	2	2	2	Шайба
26	12 65Г.6402	1	1	1	Шайба
27	6.04.11371	9	9	9	Шайба
28	8.04.11371	1	1	1	Шайба



Рисунок, позиция	Обозначение	Количество на трактор			Наименование
		ХТЗ-150К-03	ХТЗ-150К-09	ХТЗ-150К-12	
<b>Отопитель</b>					
105 –	150.67.041А	1	1	1	Отопитель
1	150.67.012-2	1	1	1	Заслонка
2	150.67.035	1	1	1	Радиатор отопителя
3	150.67.043-1	1	1	1	Воздуховод
4	150.67.056-1	1	1	1	Корпус
5	150.67.056-1-01	1	1	1	Корпус
6	120.66.058-1	1	1	1	Колесо
7	125.48.040	–	1	2	Лента крепёжная
8	ДП77-12/40	1	1	1	Электродвигатель
9	BC-11	1	1	1	Кран
10	ХСВА-104	2	2	2	Хомут
11	ХСА-28	4	4	4	Хомут
12	150.67.108-3	1	1	1	Ось
13	150.67.174	1	–	–	Фланец
14	150.67.180	1	1	1	Пружина
15	150.67.199-1	2	2	2	Чехол
16	150.67.201-2	2	2	2	Кронштейн
17	150.67.202	1	1	1	Прокладка
18	150.67.205	1	1	1	Шайба
19	150.67.211	1	–	–	Трубка подачи
	150А.67.103	–	1	–	Трубка подачи
	150А.67.103-01	–	–	1	Трубка подачи
20	150.67.212	1	–	1	Трубка слива
	150А.67.103-02	–	1	–	Трубка слива
21	150.67.216	1	1	1	Прокладка
22	150.67.219	1	1	1	Козырёк
23	150.67.232-1А	1	1	1	Кожух
24	150.67.233-1А	1	1	1	Кожух
25	150.67.242	2	2	2	Прокладка
26	150.66.120	1	1	1	Винт
27	150М.95.308	1	–	–	Штуцер
28	150М.95.931	1	1	–	Скоба



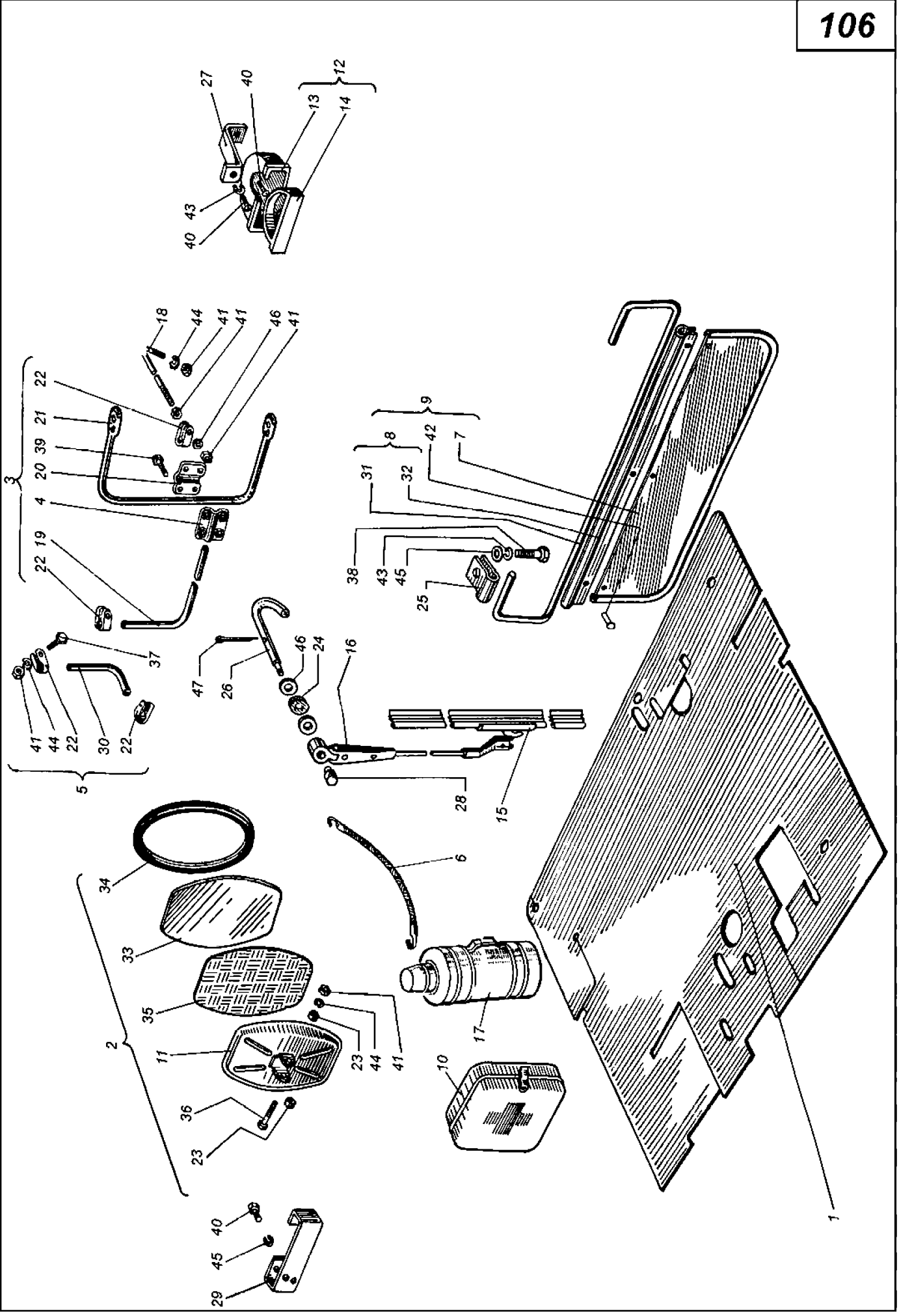


Рисунок, позиция	Обозначение	Количество на трактор			Наименование
		ХТЗ-150К-03	ХТЗ-150К-09	ХТЗ-150К-12	
105 29	151.48.472-01	1	1	1	Провод
30	120.66.155	1	1	1	Втулка
31	120.66.156	1	1	1	Гайка
32	163.66.119	–	–	1	Угольник
33	17.004В	1	1	1	Сальник
34	ОТ2.13.066	1	1	1	Прокладка
35	М6х12.7798	8	8	8	Болт
36	М6х16.7796	10	10	10	Болт
37	М8х20.7796	4	4	4	Болт
38	М5х16.17473	10	10	10	Винт
39	М5.5927	12	12	12	Гайка
40	М6.5915	12	12	12	Гайка
41	М8.5915	4	4	4	Гайка
42	5 65Г.6402	12	12	12	Шайба
43	6 65Г.6402	13	13	13	Шайба
44	8 65Г.6402	4	4	4	Шайба
45	6.04.11371	9	9	9	Шайба
46	8.04.11371	7	7	7	Шайба
47	2,5х20.397	2	2	2	Шплинт

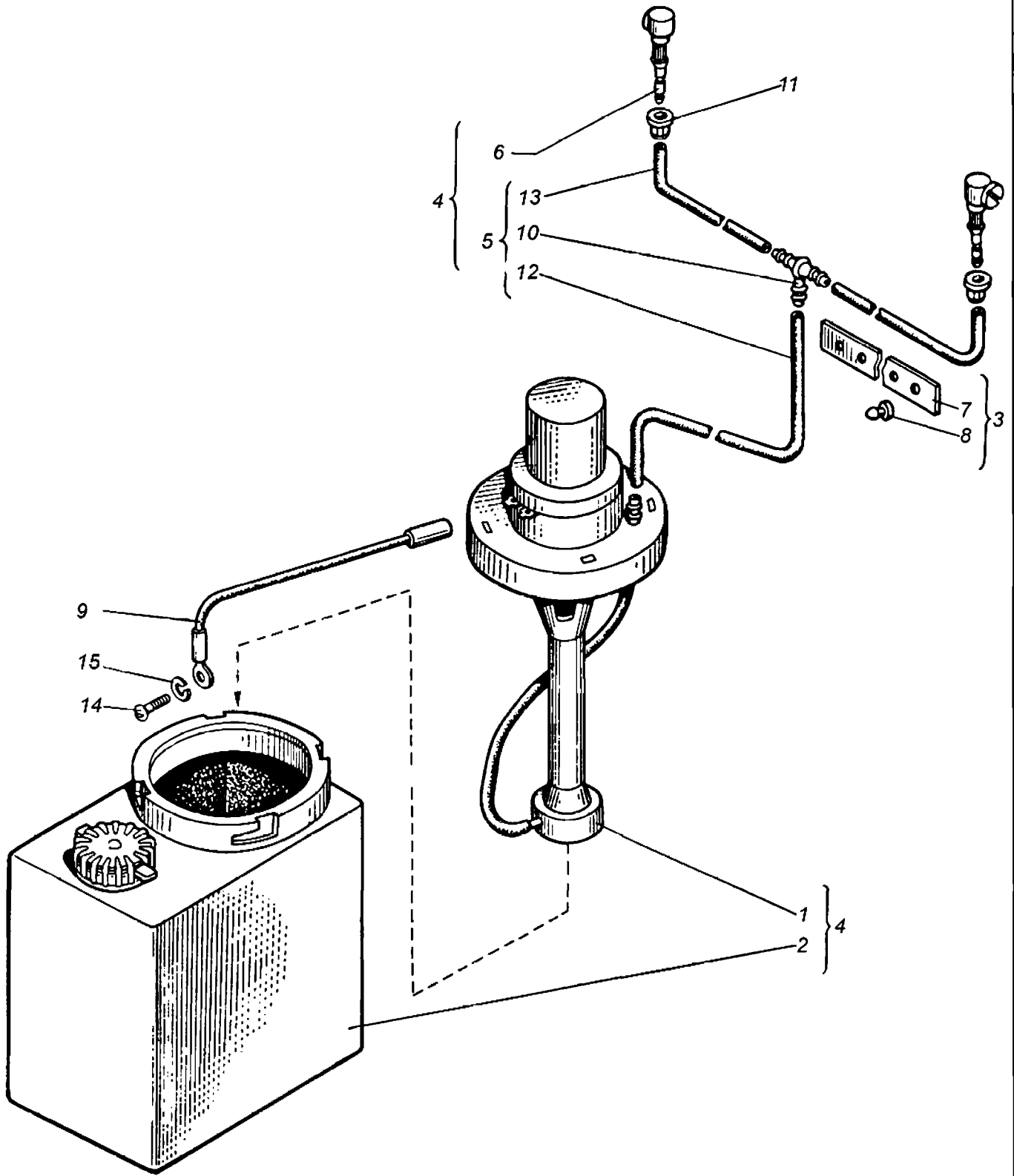
Рисунок, позиция	Обозначение	Количество на трактор			Наименование	
		ХТЗ-150К-03	ХТЗ-150К-09	ХТЗ-150К-12		
<b>Оборудование кабины</b>						
<b>106</b>	–	151.69.001-1	1	1	1	Оборудование кабины
	1	151.69.010	1	1	1	Коврик
	2	151.69.012	2	1	1	Зеркало
	3	151.69.015	2	2	2	Держатель
	4	151.69.016	2	2	2	Накладка
	5	150.69.013	2	2	2	Держатель
	6	150.69.017	1	1	1	Шнур
	7	150.69.044	1	1	1	Козырёк
	8	150.69.045	1	1	1	Обойма козырька
	9	150.69.046	1	1	1	Козырёк противосолнечный
	10	411.00.00.00	1	1	1	Футляр аптечки
	11	452Д-8201022	2	2	2	Козырёк
	12	А30.08.030	1	1	1	Пепельница
	13	А30.08.031	1	1	1	Гнездо
	14	А30.08.035	1	1	1	Коробка
	15	СП1/1-У3.9	1	1	1	Щетка
	16	СП12-5205500	1	1	1	Рычаг
	17	ТМБ-3	1	1	1	Термос
	18	151.69.110	2	–	–	Распорка
	19	151.69.111	2	–	–	Удлинитель
	20	151.69.112	2	–	–	Накладка
	21	151.69.113	2	–	–	Держатель
	22	151.69.190	2	–	–	Кронштейн
	23	151.69.191	2	–	–	Втулка
	24	17-004В	1	1	1	Сальник
	25	74.45.441-1	2	2	2	Планка
	26	125.69.114	1	1	1	Ручка
	27	150.69.124	1	1	1	Скоба
	28	150.69.162	1	1	1	Гайка
	29	150.69.167	1	1	1	Скоба
	30	150.69.169	1	1	1	Держатель
	31	150.69.172	1	1	1	Ось козырька

Рисунок, позиция	Обозначение	Количество на трактор			Наименование
		ХТЗ-150К-03	ХТЗ-150К-09	ХТЗ-150К-12	
106 32	150.69.173	1	1	1	Обойма козырька
33	452Д-8201017	2	2	2	Зеркало
34	452Д-8201019	2	2	2	Ободок
35	452Д-8201057	2	2	2	Прокладка
36	М8х55.7795	1	1	1	Болт
37	М8х30.7795	2	2	2	Болт
38	М6х16.7796	2	2	2	Болт
39	М6х20.7798	8	8	8	Болт
40	М6х12.17473	3	3	3	Винт
41	М8.5915	9	9	9	Гайка
42	2-4х8.12642	3	3	3	Заклёпка
43	6 65Г.6402	3	3	3	Шайба
44	8 65Г.6402	6	6	6	Шайба
45	6.04.11371	2	2	2	Шайба
46	8.04.11371	2	2	2	Шайба
47	3,2х12.397	1	1	1	Шплинт



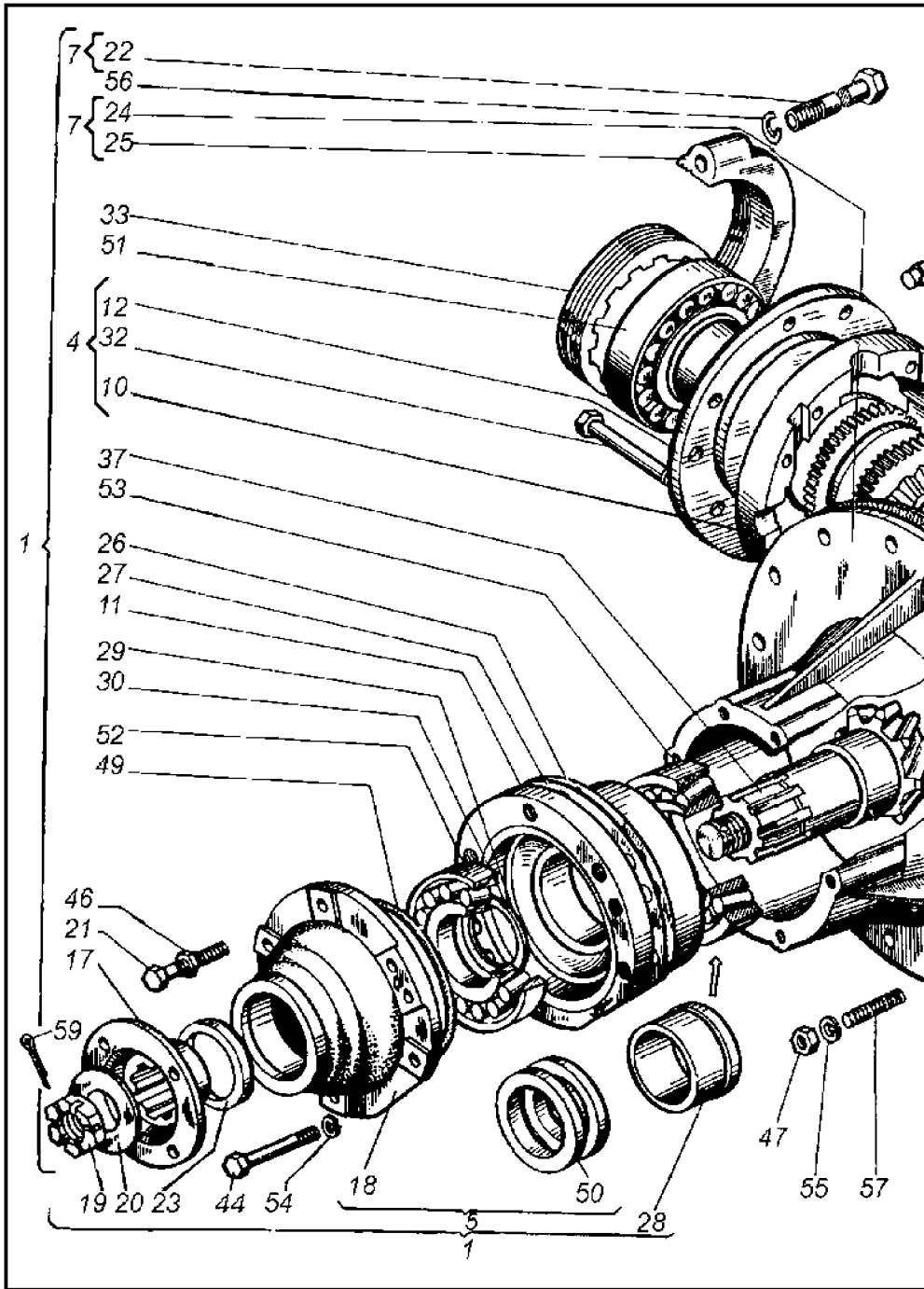


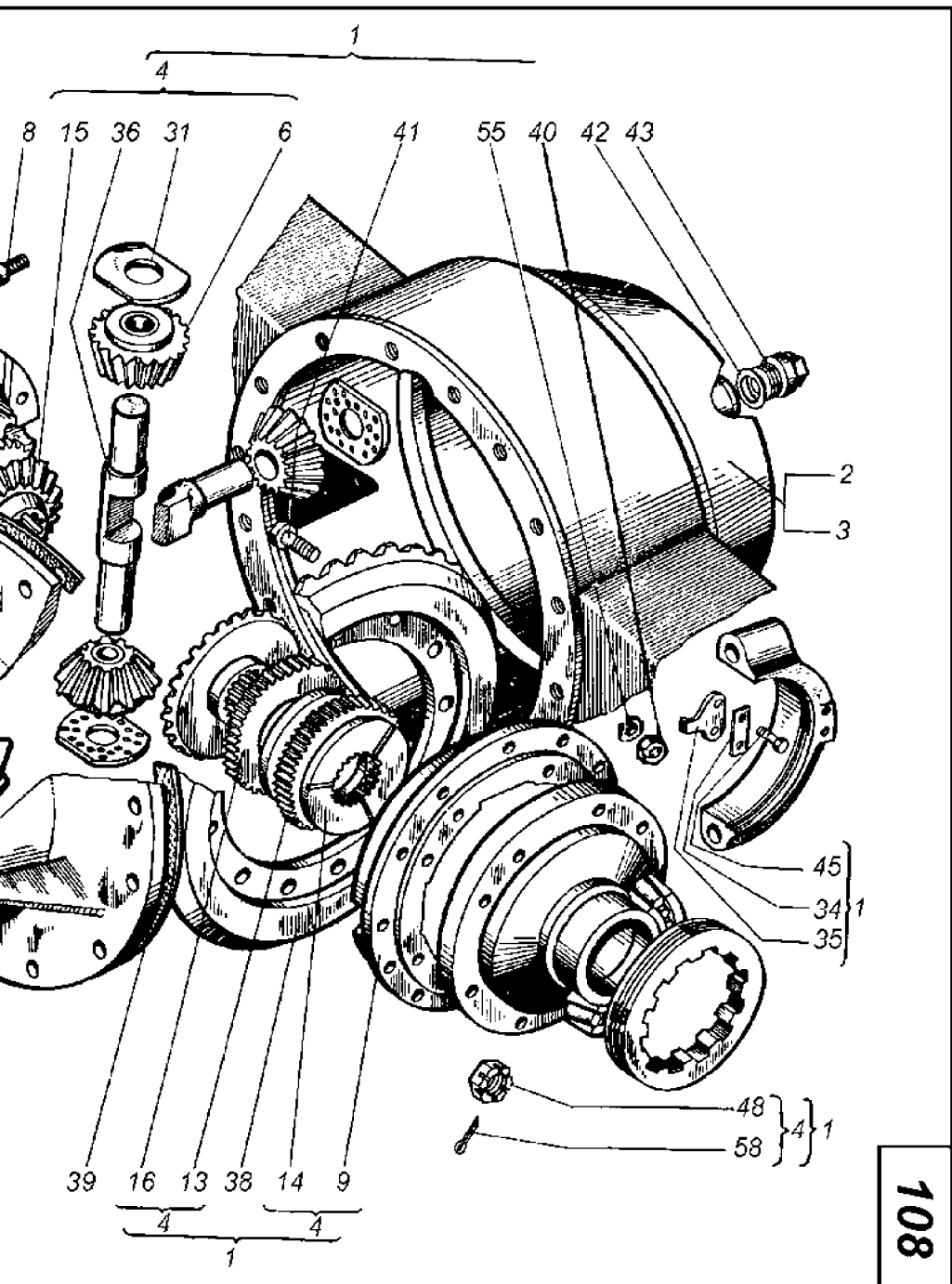
Рисунок, позиция	Обозначение	Количество на трактор			Наименование	
		ХТЗ-150К-03	ХТЗ-150К-09	ХТЗ-150К-12		
<b>Стеклоомыватель</b>						
<b>107</b>	–	151.70.001	х	х	х	Стеклоомыватель
	1	11.5208100	1	1	1	Насос с электродвигателем
	2	11.5208200-01	1	1	1	Бачок
	3	125.48.040	1	1	1	Лента
	4	1102.5208000-02	1	1	1	Омыватель электрический
	5	1102.5208300-01	1	1	1	Трубопроводы
	6	СО204-5208110	2	2	2	Жиклёр
	7	125.48.140	1	1	1	Лента
	8	125.48.141	1	1	1	Фиксатор
	9	151.48.469	1	1	1	Провод
	10	2101-2/491255/1	1	1	1	Тройник
	11	2101-5208084	2	2	2	Втулка
	12	СО204-5208082-08	1	1	1	Трубка
	13	СО206-5208011	2	2	2	Трубка



Рисунок, позиция	Обозначение	Количество на трактор			Наименование	
		ХТЗ-150К-03	ХТЗ-150К-09	ХТЗ-150К-12		
<b>Мосты передний и задний</b>						
108	–	151.72.001-5	x	x	x	Мост передний
	–	151.73.001-5	x	x	x	Мост задний
	1	151.72.011-5Д	2	2	2	Передача главная
	2	151.72.012	1	1	1	Картер моста переднего
	3	151.73.012А	1	1	1	Картер моста заднего
	4	151.72.013-7	2	2	2	Дифференциал
	5	151.72.015	2	2	2	Крышка
	6	151.72.020-1	8	8	8	Сателлит со втулкой
	7	125.72.016-2	2	2	2	Корпус главной передачи
	8	125.72.019	2	2	2	Сапун
	9	151.72.106	2	2	2	Коробка дифференциала левая
	10	151.72.107	2	2	2	Коробка дифференциала правая
	11	151.72.110	2	2	2	Стакан
	12	151.72.162-1Б	4	4	4	Фланец коробки дифференциала
	13	151.72.211-1А	4	4	4	Диск
	14	151.72.212-1А	8	8	8	Диск
	15	151.72.216-2	4	4	4	Муфта полуоси
	16	151.72.218А	4	4	4	Диск
	17	151.72.220	2	2	2	Фланец
	18	151.72.221	2	2	2	Крышка
	19	151.72.226	2	2	2	Гайка
	20	151.72.227А	2	2	2	Шайба
	21	151.72.254	4	4	4	Болт
	22	151.72.256-1	8	8	8	Болт
	23	151.72.263	2	2	2	Шайба
	24	125.72.102-1Б	2	2	2	Корпус
	25	125.72.105-1	4	4	4	Крышка
	26	125.72.120	8*	8*	8*	Прокладка
	27	125.72.121	6*	6*	6*	Прокладка
	28	125.72.122-2	2	2	2	Кольцо
	29	125.72.124	12*	12*	12*	Прокладка
	30	125.72.125	8*	8*	8*	Прокладка

\* Наибольшее количество

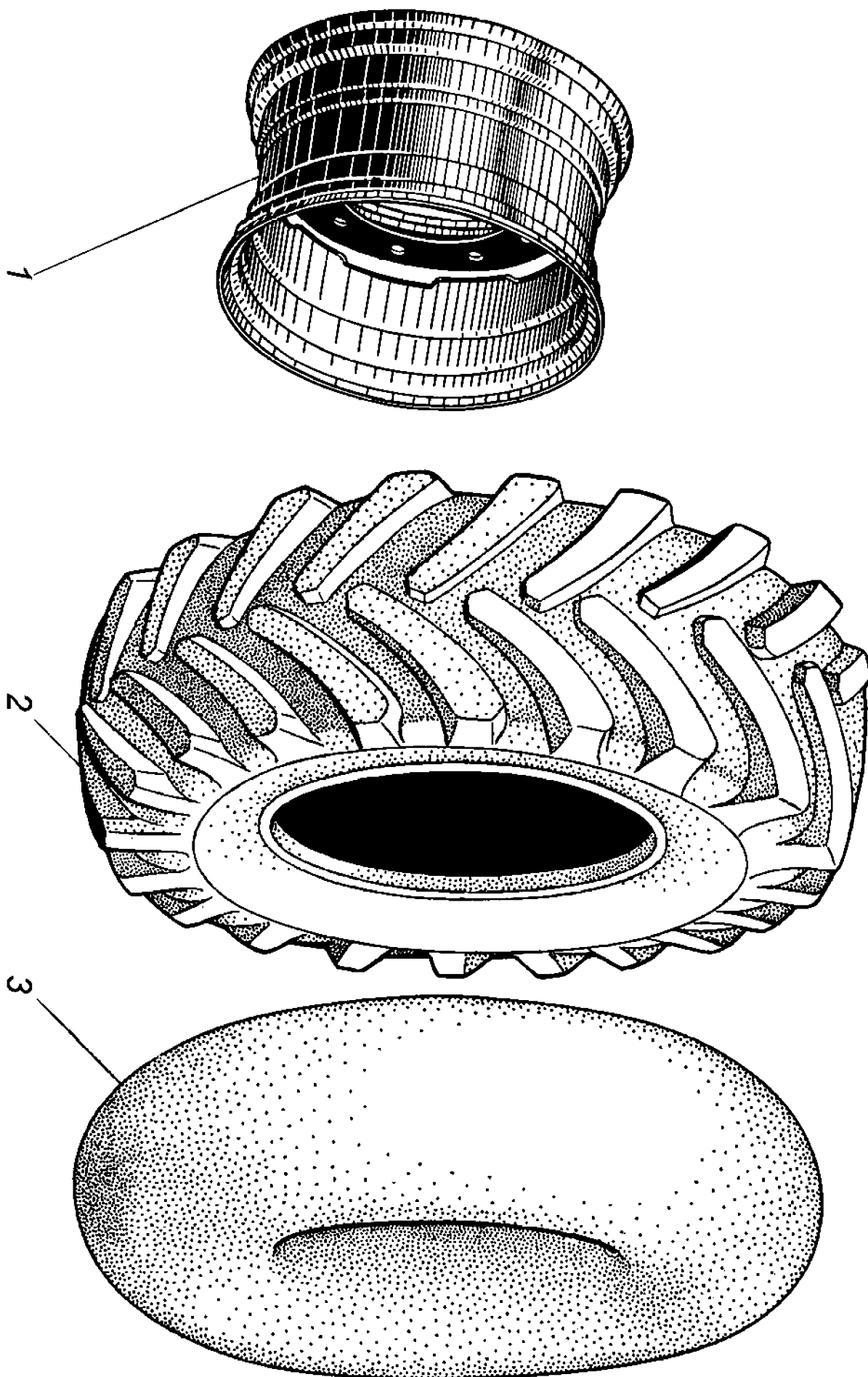




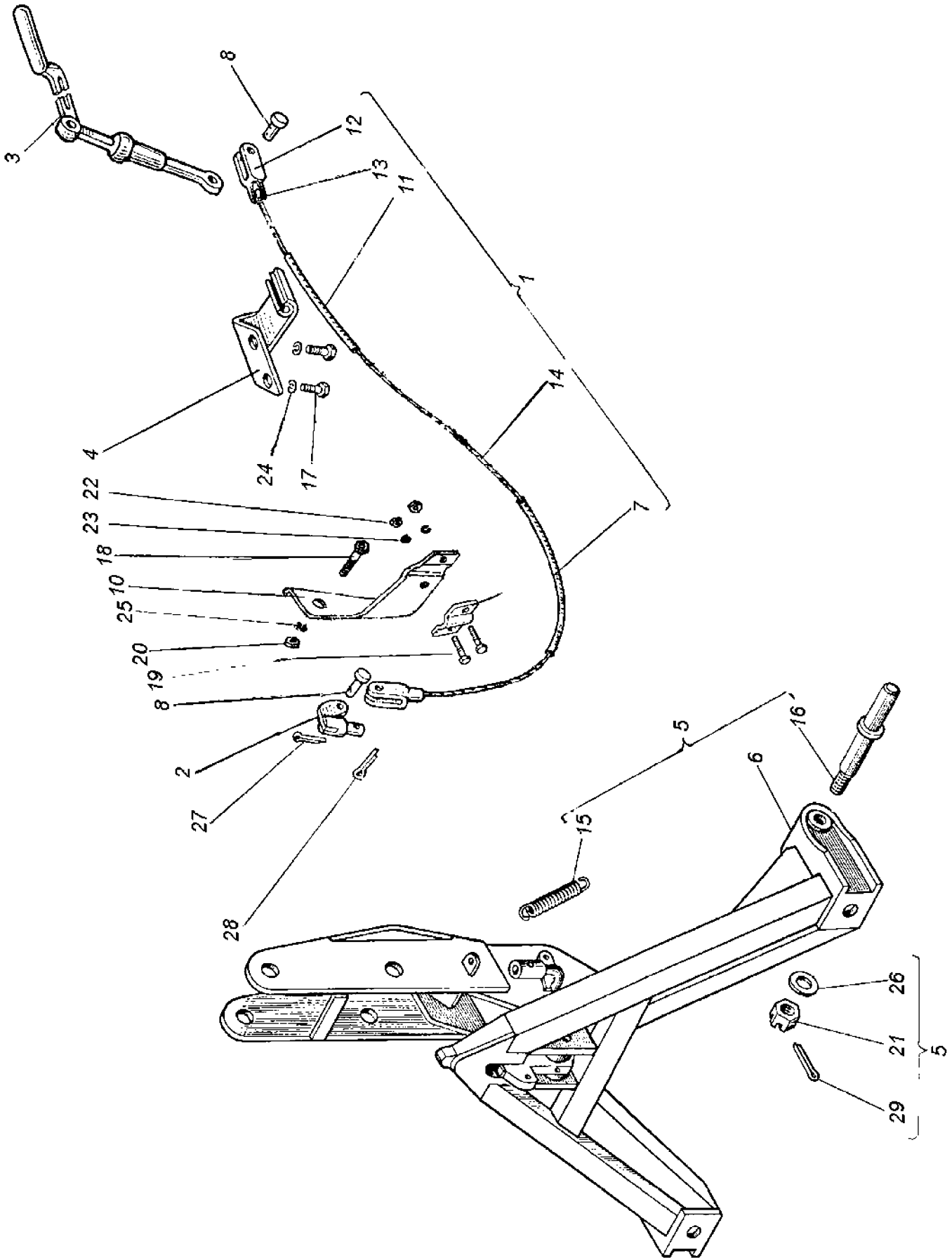
Рисунок, позиция	Обозначение	Количество на трактор			Наименование
		ХТЗ-150К-03	ХТЗ-150К-09	ХТЗ-150К-12	
108 31	125.72.131	8	8	8	Шайба
32	125.72.132	16	16	16	Болт дифференциала
33	125.72.136А	4	4	4	Гайка
34	125.72.146	4	4	4	Шайба стопорная
35	125.72.147	4	4	4	Шайба замковая
36	125.72.155	4	4	4	Палец
37	150.38.103-2	2	2	2	Шестерня
38	150.38.104-4	2	2	2	Шестерня
39	150.38.108-1А	2	2	2	Прокладка
40	150.38.121	24	24	24	Гайка
41	150.38226-01	24	24	24	Болт
42	КУ-39	2	2	2	Кольцо
43	ПММ-39-Б	2	2	2	Пробка
44	М12х55.7795	12	12	12	Болт
45	М8х16.7796	8	8	8	Болт
46	М12.5915	4	4	4	Гайка
47	М14х1,5.5915	32	32	32	Гайка
48	М14х1,5.5918	16	16	16	Гайка
49	165-170-36-2-2.9833	2	2	2	Кольцо
50	1.1-80х105-4.8752	4	4	4	Манжета
51	7517А.27365	4	4	4	Подшипник
52	7313А.27365	2	2	2	Подшипник
53	7614А.27365	2	2	2	Подшипник
54	12 65Г.6402	12	12	12	Шайба
55	14ОТ 65Г.6402	56	56	56	Шайба
56	20Т 65Г.6402	8	8	8	Шайба
57	М14х1,5х35.22034	32	32	32	Шпилька
58	3,2х20.397	16	16	16	Шплинт
59	6,3х50.397	2	2	2	Шплинт

Рисунок, позиция	Обозначение	Количество на трактор			Наименование
		ХТЗ-150К-03	ХТЗ-150К-09	ХТЗ-150К-12	
<b>Колеса</b>					
<b>109</b> –	151.74.011	2	2	2	Колесо левое
–	151.74.011-1	2	2	2	Колесо правое
1	DW18-24-3101015	4	4	4	Колесо
2	21.3R24 ФД14А	4	4	4	Покрышка
3	530-610	4	4	4	Камера



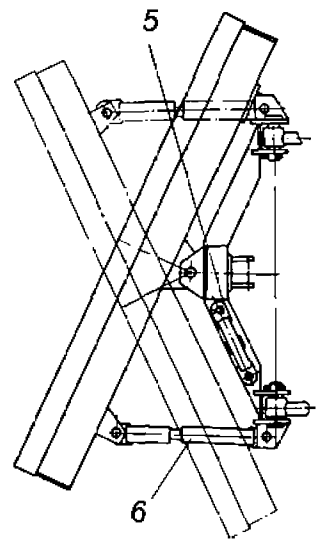
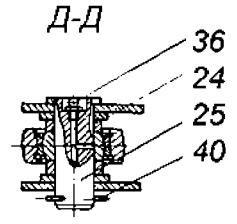
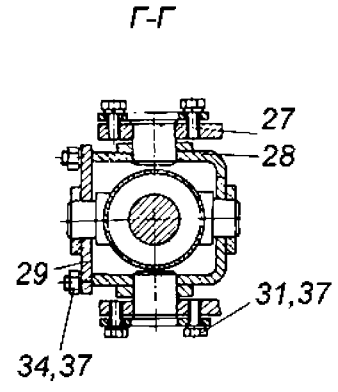
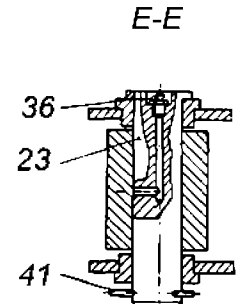
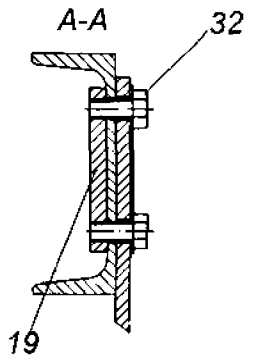
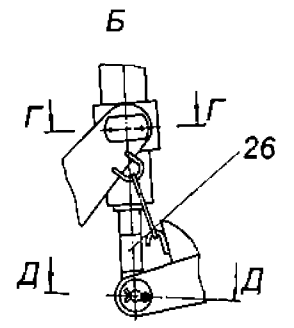
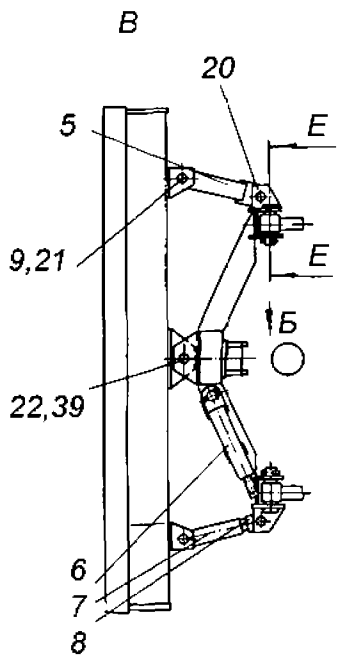
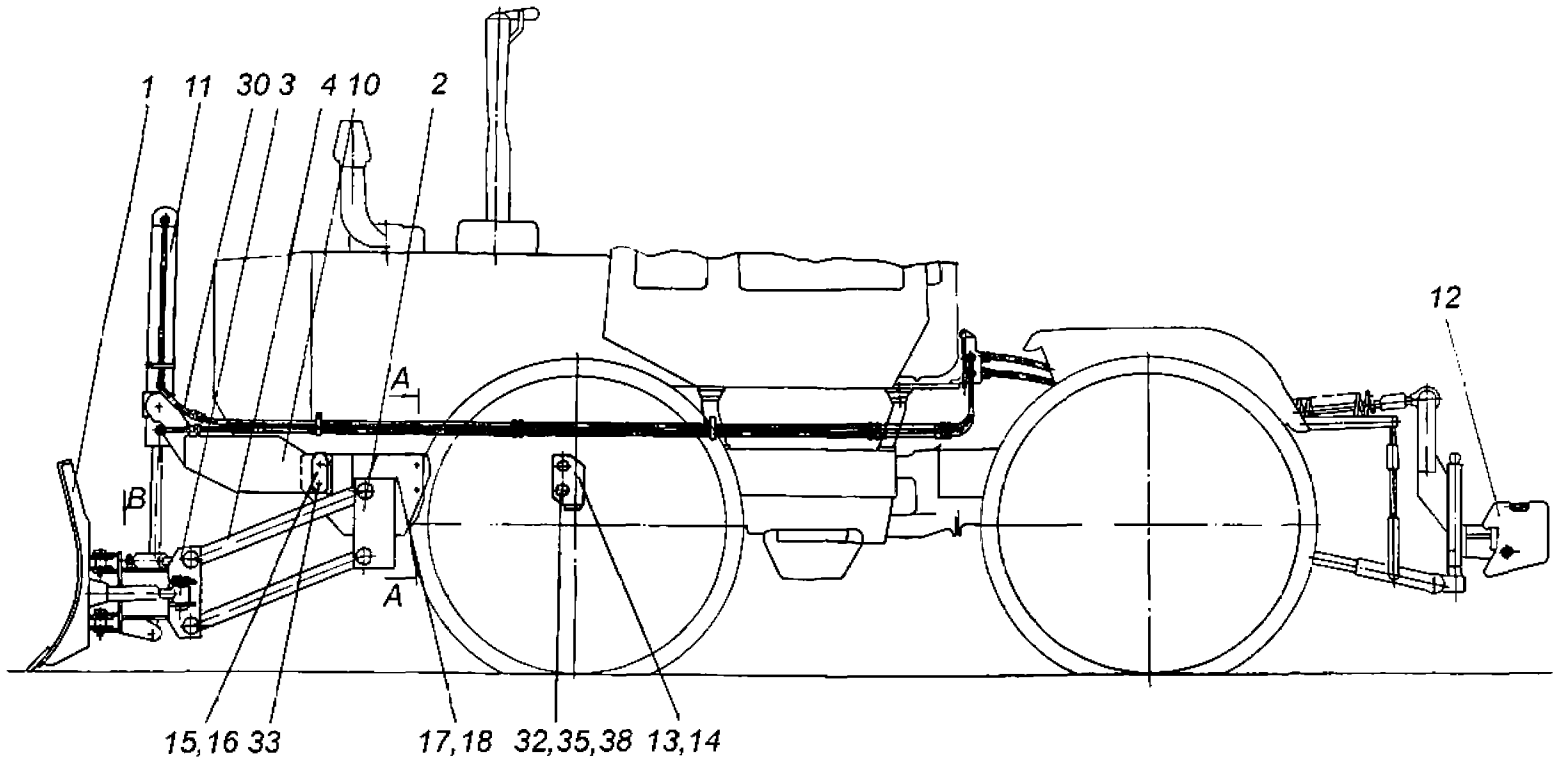


Рисунок, позиция	Обозначение	Количество на трактор			Наименование	
		ХТЗ-150К-03	ХТЗ-150К-09	ХТЗ-150К-12		
<b>Автосцепка и механизм управления</b>						
<b>110</b>	–	151.97.001	х	х	х	Автосцепка и механизм управления
	1	151.97.011	1	1	1	Трос
	2	150.97.018	1	1	1	Палец
	3	150.97.052А	1	1	1	Рычаг
	4	151.41.015-3	1	1	1	Кронштейн кабины
	5	Н.110.400	1	1	1	Сцепка автоматическая
	6	Н.110.410	1	1	1	Рамка
	7	151.97.102	1	1	1	Оболочка троса
	8	54.20.405	2	2	2	Палец
	9	150.97.104	1	1	1	Планка
	10	150.97.112-1	1	1	1	Кронштейн
	11	151.41.106-3	1	1	1	Оболочка троса
	12	151.41.121	2	2	2	Вилка
	13	151.41.122	2	2	2	Наконечник
	14	151.41.101	1	1	1	Трос
	15	Н.110.602	1	1	1	Пружина
	16	Н.110.627	2	2	2	Палец
	17	М8х20.7796	2	2	2	Болт
	18	М12х30.7796	1	1	1	Болт
	19	М6х16.7798	2	2	2	Болт
	20	М12.2515	1	1	1	Гайка
	21	М24х2.5918	2	2	2	Гайка
	22	М6.5927	2	2	2	Гайка
	23	6 65Г.6402	2	2	2	Шайба
	24	8 65Г.6402	2	2	2	Шайба
	25	12 65Г.6402	1	1	1	Шайба
	26	24.04.11371	2	2	2	Шайба
	27	3,2х20.397	2	2	2	Шплинт
	28	5х36.397	1	1	1	Шплинт
	29	5х45.397	2	2	2	Шплинт

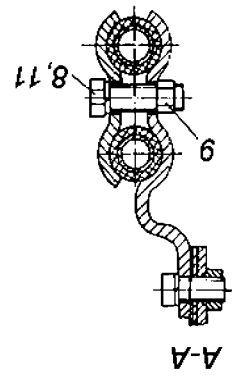
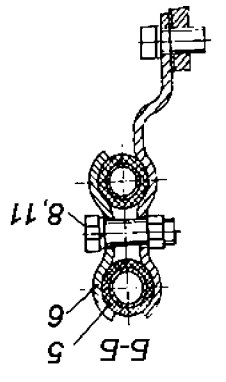
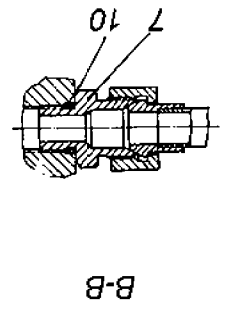
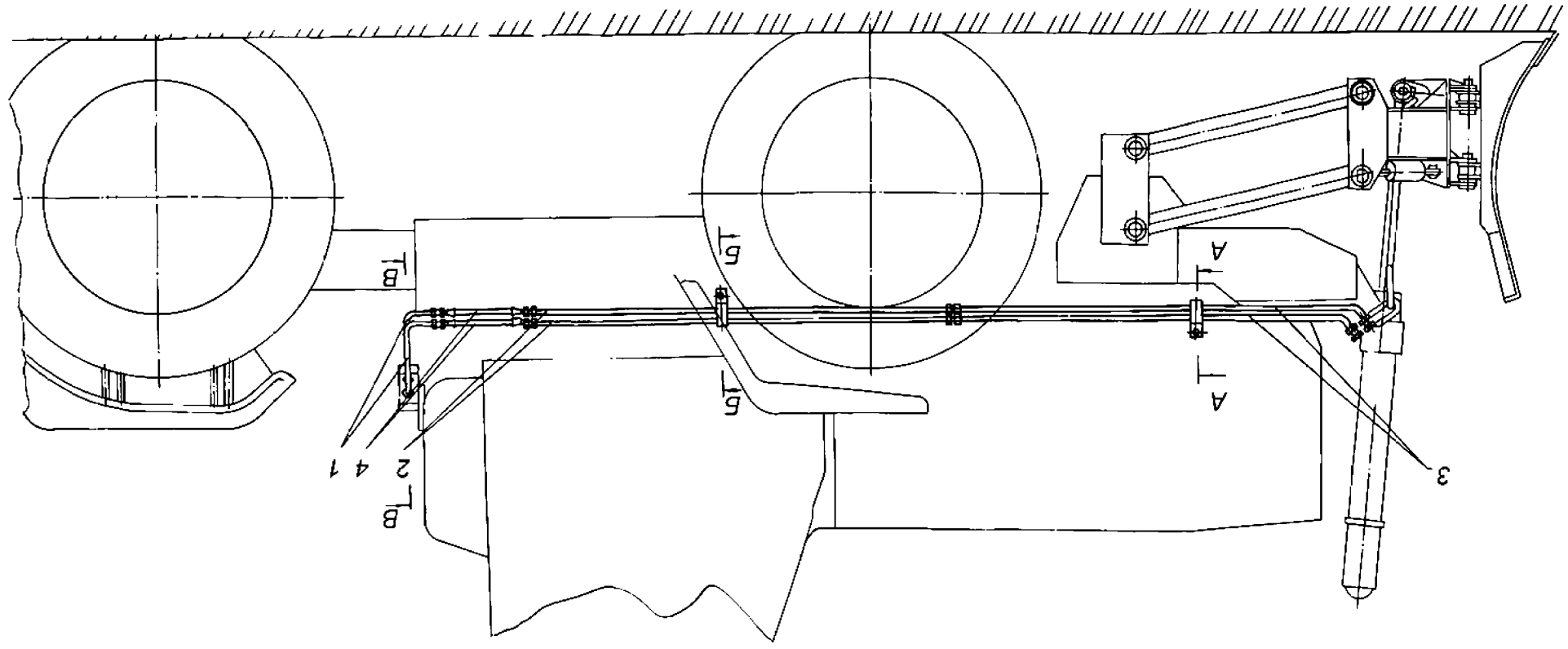


Рисунок, позиция	Обозначение	Количество на трактор			Наименование	
		ХТЗ-150К-03	ХТЗ-150К-09	ХТЗ-150К-12		
<b>Бульдозерное оборудование</b>						
<b>111</b>	–	151Д.91.001	1	1	1	Бульдозерное оборудование
	1	151Д-1.01.01.000	1	1	1	Отвал
	2	151Д-1.01.02.000	1	1	1	Ферма
	3	151Д-1.01.03.000	1	1	1	Рама
	4	151Д-1.01.04.000	4	4	4	Балка
	5	151Д-1.01.05.000	1	1	1	Штанга
	6	151Д-1.01.06.000	1	1	1	Штанга
	7	151Д-1.01.07.000	1	1	1	Полуштанга
	8	151Д-1.01.08.000	1	1	1	Фланец
	9	151Д-1.01.10.000	5	5	5	Палец
	10	151Д-1.01.11.000	1	1	1	Кронштейн
	11	151Д-1.01.12.000	1	1	1	Гидроцилиндр
	12	151Д-1.06.00.000	1	1	1	Противовес
	13	ПК-1.17.00.010	1	1	1	Упор
	14	ПК-1.17.00.010-01	1	1	1	Упор
	15	151Д-1.00.00.005	8	8	8	Шайба
	16	151Д-1.00.00.005-01	2	2	2	Шайба
	17	151Д-1.00.00.006	4	4	4	Прокладка
	18	151Д-1.00.00.006-01	2	2	2	Прокладка
	19	151Д-1.00.00.008	2	2	2	Плата
	20	151Д-1.01.00.003	2	2	2	Палец
	21	151Д-1.01.00.003-01	2	2	2	Палец
	22	151Д-1.01.00.004	2	2	2	Палец
	23	151Д-1.01.00.005	8	8	8	Палец
	24	151Д-1.01.00.006	2	2	2	Втулка
	25	151Д-1.01.00.008	1	1	1	Палец
	26	151Д-1.01.12.001	1	1	1	Удлинитель
	27	ДЗ-42Г.03.00.001	2	2	2	Цапфа
	28	ДЗ-42Г.03.04.10	1	1	1	Рамка
	29	ДЗ-42Г.03.04.20	1	1	1	Крышка

Рисунок, позиция	Обозначение	Количество на трактор			Наименование
		ХТЗ-150К-03	ХТЗ-150К-09	ХТЗ-150К-12	
111 30	H.036.085.03.100	1	1	1	Рукав
31	M12x30.7798	4	4	4	Болт
32	M20x50.7798	20	20	20	Болт
33	M20x60.7798	4	4	4	Болт
34	M12.5915	4	4	4	Гайка
35	M20.5915	4	4	4	Гайка
36	1.2.19853	9	9	9	Маслёнка
37	12 65Г.6402	8	8	8	Шайба
38	20 65Г.6402	4	4	4	Шайба
39	6,3x45.397	1	1	1	Шплинт
40	6,3x60.397	2	2	2	Шплинт
41	8x90.397	8	8	8	Шплинт



Рисунок, позиция	Обозначение	Количество на трактор			Наименование	
		ХТЗ-150К-03	ХТЗ-150К-09	ХТЗ-150К-12		
<b>Гидросистема бульдозерного оборудования</b>						
<b>112</b>	–	151.54.001	х	х	х	Гидросистема бульдозерного оборудования
	1	151.54.010	2	2	2	Маслопровод
	2	151.54.011	2	2	2	Маслопровод
	3	151.54.012	2	2	2	Маслопровод
	4	H036.85.03.040	4	4	4	Трубка
	5	74.54.435	2	2	2	Прижим
	6	150.55.191	2	2	2	Болт
	7	H036.04.005	2	2	2	Гайка
	8	M10x35.7795	2	2	2	Шайба
	9	M10.5915	2	2	2	Кольцо
	10	018-022-25-2-2.9833	2	2	2	Штуцер
	11	10 65Г.6402	2	2	2	Рукав





Рисунок, позиция	Обозначение	Количество на трактор			Наименование	
		ХТЗ-150К-03	ХТЗ-150К-09	ХТЗ-150К-12		
<b>113</b>	1	151Д-1.01.12.000	1	1	1	Гидроцилиндр
	2	151Д-1.01.12.010	1	1	1	Трубопровод
	3	ДЗ-42Г.03.04.10	1	1	1	Рамка
	4	ДЗ-42Г.03.04.20	1	1	1	Крышка
	5	У4565.80/50.2.000.1000	1	1	1	Гидроцилиндр
	6	Д-535.08.012	1	1	1	Прокладка
	7	Д-606.05.00.05	1	1	1	Хомут
	8	ДЗ-42Г.05.00.001	2	2	2	Штуцер
	9	М10х35.7796	1	1	1	Болт
	10	М10.5915	1	1	1	Гайка
	11	М12.5915	4	4	4	Гайка
	12	023-028-30-2-2.9833	2	2	2	Кольцо
	13	10 65Г.6402	1	1	1	Шайба
	14	12 65Г.6402	4	4	4	Шайба

