
БЕЛАРУС
1221/1221В
1221.2/1221В.2
1221.3/1221В.3

1221-0000010КДС

**КАТАЛОГ ДЕТАЛЕЙ И СБОРОЧНЫХ
ЕДИНИЦ**

Каталог составлен инженером ГСКБ *И.В. Размыслович* Исходные данные предоставлены ведущими специалистами ГСКБ РУП «Минский тракторный завод»

Главный редактор - генеральный конструктор ПО «МТЗ» - директор НТЦ РУП «МТЗ» *И.Н. Усс*

Ответственный редактор - главный конструктор по тракторному производству *А.Г. Стасилевич*

Ответственный за выпуск — начальник КБ ЭД *О. Н. Наталевич*

РУП «МТЗ» ведет постоянную работу по совершенствованию выпускаемых изделий и оставляет за собой право проводить изменения конструкции, технических данных без предварительного уведомления потребителей.

Некоторые обозначения, наименования и иллюстрации, приведенные в этой книге, могут отличаться от фактических на Вашем тракторе. Для получения подробной информации обращайтесь к Вашему дилеру и пользуйтесь информационными бюллетенями, выпускаемыми ПО «МТЗ» и рассылаемыми потребителям на регулярной основе.

© РУП «Минский тракторный завод», 2009

Все права защищены. Эту книгу нельзя воспроизводить или копировать целиком или частично, без письменного разрешения РУП «Минский тракторный завод».

СОДЕРЖАНИЕ

Введение	4
Как пользоваться каталогом.....	4
Назначение	5
Технические данные.....	6
Указатель групп, подгрупп сборочных единиц и деталей каталога	8
Сборочные единицы и детали.....	12

ВВЕДЕНИЕ

Настоящий каталог содержит всю номенклатуру сборочных единиц и деталей тракторов «БЕЛАРУС-1221/1221В/1221.2/1221В.2/1221.3», выполненных по схеме с двумя ведущими осями (4х4) и оснащенными шестицилиндровыми рядными дизелями Минского моторного завода Д-260.2, Д-260.2S, Д-260.2S2 (130 л.с.) с турбонаддувом и электростартерным пуском.

КАК ПОЛЬЗОВАТЬСЯ КАТАЛОГОМ

Каталог состоит из трех разделов:

1. Сборочные единицы и детали тракторов.
2. Стандартизованные детали (подшипники, манжеты, кольца).
3. Номенклатурный указатель.

В разделе I сборочные единицы и детали разбиты на группы и подгруппы по функциональному признаку. Этот раздел хорошо иллюстрирован аксонометрическими рисунками составных частей трактора в разобранном виде. Все детали на рисунках имеют порядковые номера (номера позиций), последовательно возрастающие в направлении по часовой стрелке. Для удобства пользования каталогом при поиске нужной детали эти же порядковые номера расположены в графе «№№ позиций» в текстовой части каталога в порядке их возрастания сверху вниз. Приведенные в тексте каталога рисунки, хорошо проработанные с художественной точки зрения, позволяют пользователю ознакомиться с конструкцией деталей и сборочных единиц и их конфигурацией, а также могут служить пособием для проведения демонтаж-монтажных операций.

Например, в каталоге приведена следующая запись:

«...260-1004100-А 6 Шатун (10,17,18,35-37)».

Это означает, что сборочная единица «шатун» в количестве 6 шт. на дизель состоит из деталей: втулки (поз. 10), шатуна (поз. 17), болта шатунного (поз. 18), крышки шатуна (поз. 35), шайбы (поз. 36) и гайки (поз. 37). В графе «Количество» указано количество сборочных единиц и деталей, применяемых в данной подгруппе (1004) на один трактор.

Для тракторов «БЕЛАРУС-1221/1221В» применена традиционная семизначная система обозначений сборочных единиц и деталей (после префикса).

Приставки А1, А2, А3 после семизначного номера детали означают, что конструкция этих деталей или сборочных единиц изменена, но осталась **взаимозаменяемой** с ранее выпущенными конструкциями. Приставки Б, Б1, Б2, В, Г, Д и т. д. означает, что новые конструкции деталей **не будут взаимозаменяемыми** с деталями ранее выпущенных конструкций, но **взаимозаменяемы** между собой в пределах одного символа.

Цифровые приставки после номера детали или сборочной единицы, например, 01, 02, 03 и т. д. характеризуют исполнение детали или сборочной единицы (конструктивное или климатическое) и эти детали между собой **невзаимозаменяемы**.

Например, детали «260-1104300-Б1-01 (трубка 1-го цилиндра)» и «260-1104300-Б1-02 (трубка 2-го цилиндра)» имеют различное конструктивное исполнение и **невзаимозаменяемы**.

Некоторые детали, заимствованные от тракторов прежних моделей, имеют буквенно-цифровые номера. Например, «Д18-055-А-01 Кольцо уплотнительное». В разделе 2 «Стандартизованные детали» приведены типоразмеры подшипников качения, манжет и резиновых «О»-колец, их места установки и количество на трактор.

В разделе 3 «Номенклатурный указатель» приведен перечень деталей и сборочных единиц, расположенных в порядке возрастания номеров обозначений, со ссылками на номера рисунков и номера позиций на рисунках. Это облегчает поиск нужной детали в каталоге, если известно ее обозначение.

НАЗНАЧЕНИЕ

Универсально-пропашные колесные трактора «БЕЛАРУС-1221/1221В/1221.2/1221В.2/1221.3» предназначены для выполнения самых разнообразных сельскохозяйственных работ с навесными, полунавесными и прицепными машинами и орудиями. Они могут использоваться для выполнения трудоемких работ в агрегате с бульдозерами, экскаваторами, погрузчиками, ямокопателями, на транспортных работах, а также для привода различных стационарных машин как сельскохозяйственного, так и промышленного назначения.

ТЕХНИЧЕСКИЕ ДАННЫЕ

ОБЩИЕ			
Тип трактора	Колесный, универсально-пропашной, тягового класса 2		
Марка трактора	БЕЛАРУС		
Модель трактора	1221/1221В/1221.2/1221В.2/1221.3		
Габаритные размеры, мм:			
• длина (с навесной системой в транспортном положении)	4950+40		
• ширина (по выступающим концам полуосей задних колес)	2250+10		
• высота (по кабине)	2850+50		
База трактора, мм	2750+30		
Колея трактора, мм:			
• по передним колесам	1540-2090		
• по задним колесам	1600-2400		
Агротехнический просвет, не менее, мм:			
• под рукавами передних и задних полуосей	645±5		
• под задним мостом	465±5		
Наименьший радиус поворота по середине следа внешнего переднего колеса при колее 1800 мм с подтормаживанием внутреннего заднего колеса, м	5,0		
Масса трактора (в состоянии отгрузки с завода), кг	5150+100		
ДИЗЕЛЬ			
Марка	«ММЗ»		
Модель	Д-260.2	Д-260.2S	Д-260.2S2
Тип	4-хтактный с турбонаддувом		4-хтактный с турбонаддувом и охлаждением наддувочного воздуха
Способ смесеобразования	Непосредственный впрыск топлива		
Число цилиндров	6		
Диаметр цилиндра/ход поршня, мм/мм	110/125		
Степень сжатия	16 ± 1	17 ± 1	
Рабочий объем, л	7,12		
Порядок работы	1 - 5 - 3 - 6 - 2 - 4		
Мощность номинальная, кВт (л. с.)	96	98	100
Номинальная частота вращения, об/мин	2100		
Турбокомпрессор	Центробежный одноступенчатый компрессор и радиальная центростремительная турбина		
ЭЛЕКТРООБОРУДОВАНИЕ			
Номинальное напряжение, В:			
• бортовой электросети	12		
• системы пуска	24		
Генератор	963.3701, 14В, 1000 Вт		
СИЛОВАЯ ПЕРЕДАЧА			
Сцепление	Фрикционное, сухое, двухдисковое, постоянно-замкнутого типа		
Коробка передач (КП)	Ступенчатая, диапазонная, с переключением 4-х передач внутри 4-х диапазонов переднего и 2-х диапазонов заднего хода с помощью		

	синхронизаторов
Задний мост	С главной передачей - парой конических шестерен со спиральным зубом, дифференциалом, бортовыми передачами - парой цилиндрических шестерен и конечными передачами планетарного типа
ПЕРЕДНИЙ ВЕДУЩИЙ МОСТ (ПВМ)	
ПВМ	С планетарно-цилиндрическими конечными передачами; с главной передачей - парой конических шестерен со спиральным зубом; самоблокирующимся дифференциалом
Привод ПВМ	Встроенный в КП цилиндрический редуктор и фрикционная электрогидроуправляемая муфта, карданный вал
Управление ПВМ	Обеспечивает три режима работы: 1) «ПВМ выключен»; 2) «ПВМ включен автоматически»; 3) «ПВМ включен принудительно». Обеспечивает включение ПВМ при торможении трактора рабочими тормозами
ОСТОВ, ХОДОВАЯ СИСТЕМА	
Остов	Полурамный
Ходовая система	Передние и задние колеса ведущие с пневматическими шинами низкого давления. Передние колеса - управляемые.
Шины:	
• передних колес	14,9R24 или 420/70R24
• задних колес	18,4R38 или 16.9R38
Рулевое управление	Гидрообъемное (ГОРУ) с насосом-дозатором героторного типа
Рулевое колесо	Регулируемое по углу наклона от 25° до 40° и по высоте в пределах 100 мм
Тормоза	Дисковые, сухие
Пневмопривод управления тормозами прицепов	Однопроводный, сблокированный с управлением рабочими тормозами трактора
КАБИНА	
Тип	С защитным жестким каркасом, термовиброизолированная, с системой отопления, вентиляции и фильтрации воздуха, с подрессоренным регулируемым по массе и росту оператора сиденьем
ЗАДНИЙ ВОМ	
Привод	Независимый, двухскоростной и синхронный
Частота вращения, об/мин:	
• независимый I	540
• независимый II	1000
• синхронный привод, об/метр пути	4,36
ПЕРЕДНИЙ ВОМ	
Привод	Независимый
Частота вращения, об/мин:	1000 (при 1845 об/мин вала дизеля)

УКАЗАТЕЛЬ ГРУПП, ПОДГРУПП, СБОРОЧНЫХ ЕДИНИЦ И ДЕТАЛЕЙ КАТАЛОГА

Группа	Подгруппа	№ рис.	Наименование	Стр.
11	Система питания			12
	1108	11.1	Управление подачей топлива (реверс)	12
	1108	11.2	Управление подачей топлива	16
12	Система выпуска газа			20
	1205	12.1	Глушитель	20
13	Система охлаждения			22
	1301	13.1	Радиатор водяной	22
	1301	13.2	Радиатор водяной (для трактора «БЕЛАРУС-1221.3/1221В.3»)	26
	1317	13.3	Установка охладителя (для трактора «БЕЛАРУС-1221.3/1221В.3»)	30
16	Сцепление			32
	1601	16.1	Установка сцепления 260-1005009	34
	1601	16.2	Корпус сцепления	34
		16.3	Корпус сцепления	36
	1602	16.4	Управление сцеплением («БЕЛАРУС-1221/1221.2/1221.3»)	40
	1602	16.5	Управление сцеплением («БЕЛАРУС-1221В/1221В.2»)	42
	1602	16.6	Гидроусилитель	44
	1602	16.7	Цилиндр рабочий	46
1602	16.8	Цилиндр главный (на реверсе)	48	
17	Коробка передач			50
	1701	17.1	Коробка передач	50
	1701	17.2	Коробка передач. Вал первичный	52
	1701	17.3	Коробка передач. Вал вторичный	54
	1701	17.4	Коробка передач. Вал промежуточный.	56
	1701	17.5	Вал пониженных передач	58
	1702	17.6	Механизм управления коробкой передач	62
	1701	17.7	Коробка передач (КПП 24x12)	66
	1701	17.8	Коробка передач. Вал первичный (КПП 12x24)	68
	1701	17.9	Коробка передач. Вал промежуточный (КПП 24x12)	70
	1701	17.10	Коробка передач. Вал пониженных передач и заднего хода (КПП 24x12)	72
	1701	17.11	Коробка передач. Вал блока шестерен (КПП 24x12)	76
	1701	17.12	Коробка передач. Вал вторичный (КПП 24x12)	78
	1702	17.13	Механизм управления коробкой передач (КПП 24x12)	80
	1704	17.14	Привод насосов	86
	НШ-25	17.15	Насос масляный шестеренный	88
	1716	17.16	Фильтр	90
1737	17.17	Фильтр-распределитель	92	
18	Привод переднего ведущего моста			94
	1802	18.1	Привод переднего ведущего моста	94
22	Привод карданный			98
	2203	22.1	Привод карданный	98
	2210	22.2	Ограждение	100
23	Передний ведущий мост			102
	2300	23.1	Передний ведущий мост	102
	2308	23.2	Шестерня	106
	2302	23.3	Дифференциал	108
	2308	23.4	Редуктор колесный	110
24	Задний мост			114
	2401, 2403, 2407	24.1	Задний мост. Дифференциал. Конечные передачи	114
	2401	24.2	Конечная передача (смазка)	122
	2409	24.3	Механизм блокировки дифференциала	124

Группа	Подгруппа	№ рис.	Наименование	Стр.
	2409	24.4	Механизм блокировки дифференциала «мокрого» типа	126
27	Тягово-цепное устройство			128
	2707	27.1 27.2 27.3	Тягово-цепное устройство (варианты комплектации)	128
28	Рама			134
	2801	28.1	Полурама в сборе	134
30	Ось передняя			136
	3003	30.1	Тяги рулевые	136
31	Колеса и ступицы			138
	3101	31.1	Колеса передние ведущие	138
	3104	31.2	Ступицы задних колес	140
34	Управление рулевое			142
	3401	34.1	Колонка рулевая	142
	3401	34.2	Колонка рулевая (реверс)	144
	3407	34.3	Управление рулевое гидрообъемное	146
	3407	34.4а, 34.4б	Управление рулевое гидрообъемное (реверс)	150
	3407	34.5	Маслобак	156
35	Тормоза			158
	3502, 3503	35.1	Тормоза. Управление тормозами	158
	3502	35.2	Тормоза (вариант исполнения)	160
	3502	35.3	Тормоза «мокрые»	162
	3503	35.4	Управление тормозами «мокрыми»	164
	3503	35.4а	Управление тормозами («БЕЛАРУС-1221В/1221В.2»)	166
	3504, 3507	35.5	Тормоз стояночно-запасной. Управление стояночно-запасным тормозом	168
	3504, 3507	35.6	Тормоз стояночно-запасной. Управление стояночно-запасным тормозом (для мокрых тормозов)	172
	3506	35.7	Трубопроводы и арматура однопроводного пневмопривода тормозов прицепа	176
	3506	35.8	Трубопроводы и арматура двухпроводного пневмопривода тормозов прицепа	178
	3513	35.9	Баллон	180
	3514	35.10	Кран тормозной	182
37	Электрооборудование			184
	3700	37.1	Электрооборудование двигателя	184
	3700	37.2	Электрооборудование трансмиссии	188
	3700	37.3	Электрооборудование кабины. Фары рабочие и фонари задние	190
	3701	37.4	Генератор	194
	3703	37.5	Установка аккумуляторных батарей («БЕЛАРУС-1221/1221.2/1221.3»)	198
	3703	37.6	Установка аккумуляторных батарей («БЕЛАРУС-1221В/1221В.2»)	200
	3712	37.8	Фонарь передний	204
	3714	37.9	Плафон	206
	3716	37.10	Фонарь задний	208
	3717	37.11	Фонарь освещения номерного знака	210
38	Приборы			212
	3805	38.1	Щиток приборов	212
	3805	38.2	Стенка, крышка	216
39	Инструмент и принадлежности			218
	3901	39.1	Инструмент оператора	218
	3912	39.2	Аптечка	220
	3919	39.3	Ящик инструментальный	222
42	Отбор мощности			224
	4202	42.1	Вал отбора мощности задний	224

Группа	Подгруппа	№ рис.	Наименование	Стр.
	4209	42.2	Вал отбора мощности передний	228
	4209	42.3	Вал отбора мощности передний. Редуктор	230
	4211	42.4	Шкив приводной	234
	4216	42.5	Управление задним валом отбора мощности	236
	4216	42.6	Управление передним валом отбора мощности («БЕЛАРУС-1221В/1221В.2»)	242
	4216	42.7	Управление передним валом отбора мощности («БЕЛАРУС-1221/1221.2/1221.3»)	244
	4235	42.8	Балласт	246
46	Гидросистема раздельно-агрегатная			248
	4604	46.1	Привод насоса	248
	4605	46.2	Навесное устройство с гидроподъемником	250
	4605	46.3	Переднее навесное устройство	254
	4605	46.4	Кронштейн	256
	4605	46.5	Тяга (верхняя)	258
	4605	46.6	Раскос	260
	4607	46.7а 46.7б 46.7в 46.7г	Гидроагрегаты и арматура	262
	РП-70	46.8	Гидрораспределитель РП-70	276
	Р-80	46.9	Гидрораспределитель Р-80	278
	4607	46.10	Управление гидрораспределителем (Р-80, РП-70)	282
	4608	46.11	Корпус гидросистемы и фильтр	284
	М036.50Б	46.12	Муфта быстросоединяемая	286
	4625	46.13	Цилиндр гидроподъемника	288
	4625	46.14	Распределитель гидроподъемника	290
	4635	46.15 46.16	Гидроподъемник	292
52	Стеклоочистители			298
	192.000	52.1	Стеклоочиститель переднего стекла	298
	5205	52.2	Стеклоочиститель заднего стекла	300
67	Кабина трактора			302
	6700	67.1 67.2	Кабина трактора	302
	6700	67.3	Панели	310
	6708	67.4	Двери кабины	312
68	Сиденье оператора			314
	6800	68.1 68.2	Сиденье оператора	314
	6801	68.3	Подвеска сиденья	320
	6800	68.4	Сиденье дополнительное	324
	6807	68.5	Механизм реверса 80В-6807000 (Для тракторов БЕЛАРУС-1221В/1221В.2/1221В.3)	326
81	Отопитель			328
	8101	81.1	Установка отопителя	328
82	Принадлежности кабины			332
	8201	82.1	Зеркало внутреннее	332
	8201	82.2	Зеркало наружное	334
	8204	82.3	Козырек противосолнечный	336
84	Оперение			
	8400	84.1 84.2	Облицовка (для трактора « БЕЛАРУС – 1221.2/1221В.2/1221.3/1221В.3»)	338
	8400	84.3	Облицовка (для трактора «БЕЛАРУС 1221/1221В»)	342
	8403	84.4	Крылья передних колес	344
	8405	84.5	Подножка	346
	Управление ПВМ, БД, ВОМ, навесным устройством и редуктором (электрическая часть)			348
87	8700	87.1	Управление ПВМ и БД заднего моста	348

Группа	Подгруппа	№ рис.	Наименование	Стр.
	8700	87.2	Управление ПВМ, БД заднего моста и передним ВОМ	350
	8700	87.3	Управление ПВМ, БД заднего моста, задним ВОМ и редуктором	352
	8700	87.4	Управление задним навесным устройством	356

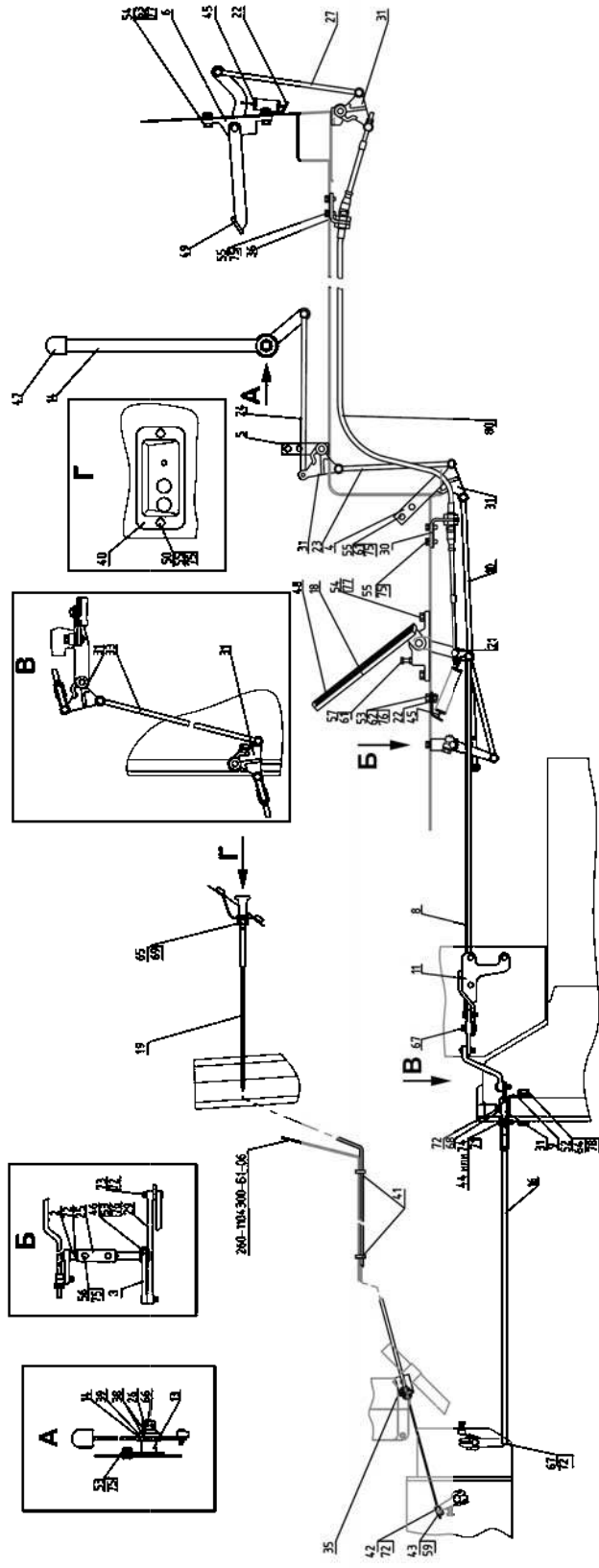


Рис. 11.1. Управление подачей топлива (реверс)

Группа 11. Система питания
Подгруппа 1108. Управление подачей топлива (реверс)

№ рис.	№ поз.	№ узла или детали	Кол-во	Наименование
11.1	2	80В-1108360	1	Вал
	3	80В-1108365	1	Рычаг
	4	80В-1108370	1	Кронштейн
	5	80В-1108380	1	Кронштейн
	6	80В-1108390	1	Педаль
	8	80В-1108525-01	1	Тяга
	9	800-1108530-А	1	Кронштейн
	10	80В-1108535	1	Тяга
	11	80В-1108545	1	Кронштейн
	13	1221-1108105	1	Кронштейн
	14	1221-1108350	1	Рукоятка
	16	1221-1108640 или 1221-1108740	1	Тяга
	18	1521-1108510	1	Педаль
	19	80-1108630-А-02	1	Трос
	21	80В-1108317	2	Бонка
	22	80В-1108341	2	Пластина
	23	80В-1108343	1	Тяга
	24	80В-1108344	1	Тяга
	25	80В-1108346	1	Кронштейн
	26	80В-1108347	1	Пружина тарельчатая
	27	80В-1108394	1	Тяга
	29	80В-1108503	1	Тяга
	30	80В-1108504-01	1	Кронштейн
	31	80В-1108506	5	Рычаг
	33	1220-1108344-А	1	Тяга
	35	2522-1108026	1	Кронштейн
	36	1221-1108507	1	Кронштейн
	38	80-1108028	2	Шайба
	39	80-1108178	1	Шайба фрикционная
	40	80-1024211	1	Щиток
	41	80-3723045	2	Манжета
	42	80-1108317	1	Бонка
	43	70-1310441	1	Фиксатор
	44	70-1601109-01	11	Палец
	45	70-4803019	2	Пружина
	46	50-1108044	1	Шпонка
	47	A13.11.000	1	Рукоятка
	48	A13.36.001	1	Чехол
	49	A13.38.002	1	Накладка
	50	A30.04.017	2	Колпачок
	52	M12x75	1	Болт
	53	M8x25	4	Болт
	54	M10x25	4	Болт
	55	M6x12	6	Болт
	56	M6x20	6	Болт
	57	M6x30	1	Болт
	59	BM4x10	1	Винт
	61	M6	9	Гайка
	62	M8	3	Гайка
	63	M10	2	Гайка
	64	M12	1	Гайка
	65	M12x1,25	1	Гайка
	66	M14x1,5	2	Гайка

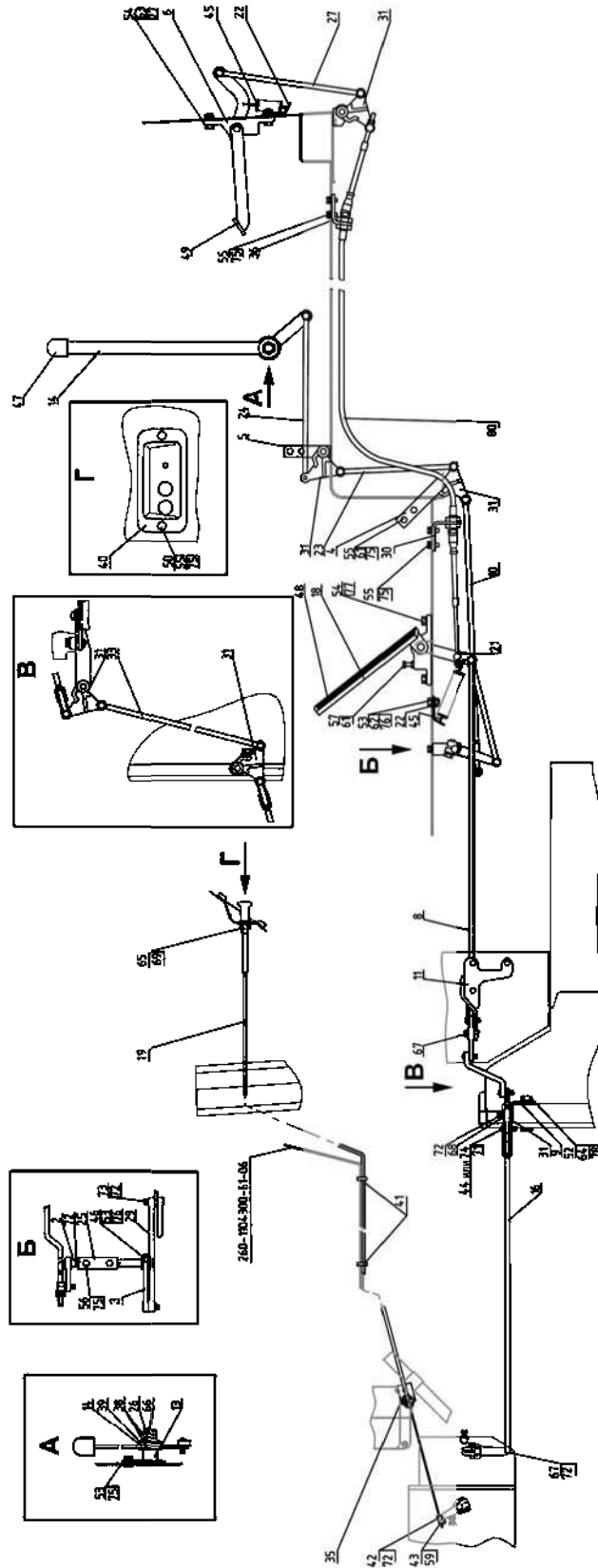


Рис. 11.1. Управление подачей топлива (реверс)

Группа 11. Система питания
Подгруппа 1108. Управление подачей топлива (реверс)

№ рис.	№ поз.	№ узла или детали	Кол-во	Наименование
11.1	67	ШЧ 8	4	Шайба
	68	ШЧ 10	1	Шайба
	69	ШЧ 12	1	Шайба
	71	2x12	11	Шплинт
	72	3,2x18	14	Шплинт
	73	8x30	1	Палец
	74	6x22	11	Палец
	75	ШП 6	10	Шайба
	76	ШП 8	3	Шайба
	77	ШП 10	4	Шайба
	78	ШП 12	1	Шайба
	80	80В-1108300-А-02	1	Трос

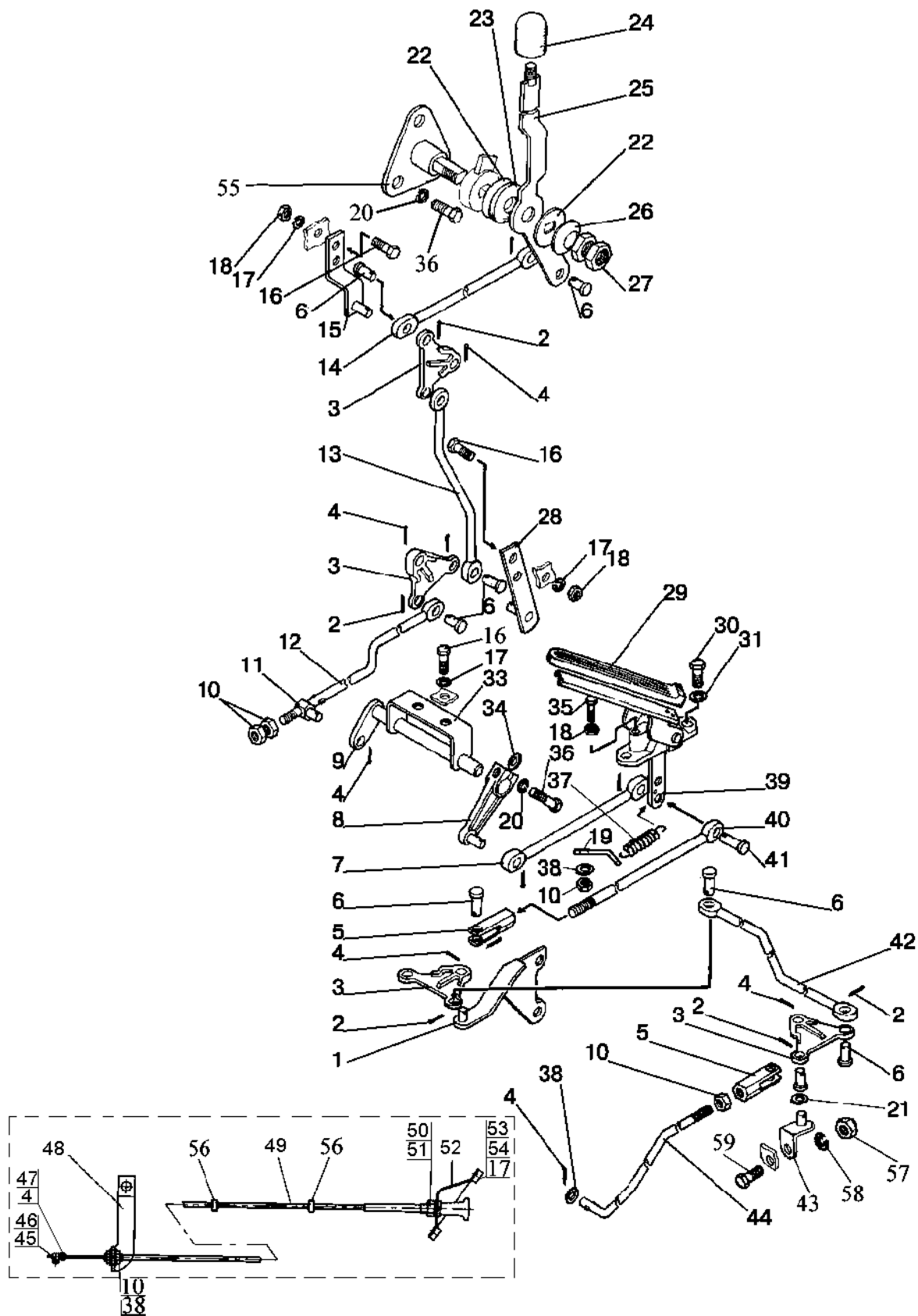


Рис.11.2. Управление подачей топлива

Группа 11. Система питания
Подгруппа 1108. Управление подачей топлива

№ рис.	№ поз.	№ узла или детали	Кол-во	Наименование
11.2	1	80В-1108545	1	Кронштейн
	2	2x12.019	9	Шплинт ГОСТ 397-79
	3	80В-1108506	4	Рычаг
	4	3,2x18.019	11	Шплинт ГОСТ 397-79
	5	80В-1108542	2	Наконечник тяги
	6	70-1601109-01	9	Палец
	7	80В-1108503	1	Тяга
	8	80В-1108365	1	Рычаг
	9	80В-1108360	1	Вал
	10	М8-6Н.6.019	5	Гайка ГОСТ 5915-70
	11	70-1108317	1	Бонка
	12	80В-1108537	1	Тяга
	13	80В-1108343	1	Тяга
	14	80В-1108344	1	Тяга
	15	80В-1108380	1	Кронштейн
	16	М6-6gx20.88.35.019	6	Болт ГОСТ 7798-70
	17	6Т	8	Шайба ОСТ 37.001.115-75
	18	М6-6Н.6.019	5	Гайка ГОСТ 5915-70
	19	80В-1108341	1	Пластина
	20	8Т	5	Шайба ОСТ 37.001.115-75
	21	С 10.01.019	1	Шайба ГОСТ 11371-78
	22	80-1108028	2	Шайба
	23	80-1108178	1	Шайба фрикционная
	24	А13.11.000	1	Рукоятка
	25	1221-1108350	1	Рукоятка
	26	80В-1108347	1	Пружина тарельчатая
	27	М14x1,5-6Н.6.019	2	Гайка ГОСТ 5915-70
	28	80В-1108370	1	Кронштейн
	29	А13.36.001	1	Чехол
	30	М10-6gx25.88.35.019	2	Болт ГОСТ 7796-70
	31	10 ОТ	2	Шайба ОСТ 37.001.115-75
	33	80В-1108346	1	Кронштейн
	34	50-1108044	1	Шпонка
	35	М6-6gx30.88.35.019	1	Болт ГОСТ 7798-70
	36	М8-6gx25.88.35.019	4	Болт ГОСТ 7796-70
	37	70-4803019	1	Пружина
	38	С 8.01.019	4	Шайба ГОСТ 11371-78
	39	80В-1108510	1	Педаль
	40	80В-1108526-01	1	Тяга
	41	8x30	1	Палец ОСТ 37.001.163-75
	42	1220-1108344-А	1	Тяга
	43	800-1108530-А	1	Кронштейн
	44	1221-1108641* (1221-1108741**)	1	Тяга
	45	В.М4-6gx10.58.019	1	Винт ГОСТ 17473-80
	46	70-1310441	1	Фиксатор
	47	80-1108317	1	Бонка
	48	2522-1108026	1	Кронштейн
	49	80-1108630-А-02	1	Трос
	50	М12x1,25-6Н.6.019	1	Гайка ГОСТ 5915-70

* С топливным насосом Моторпал

** С топливным насосом ЯЗДА

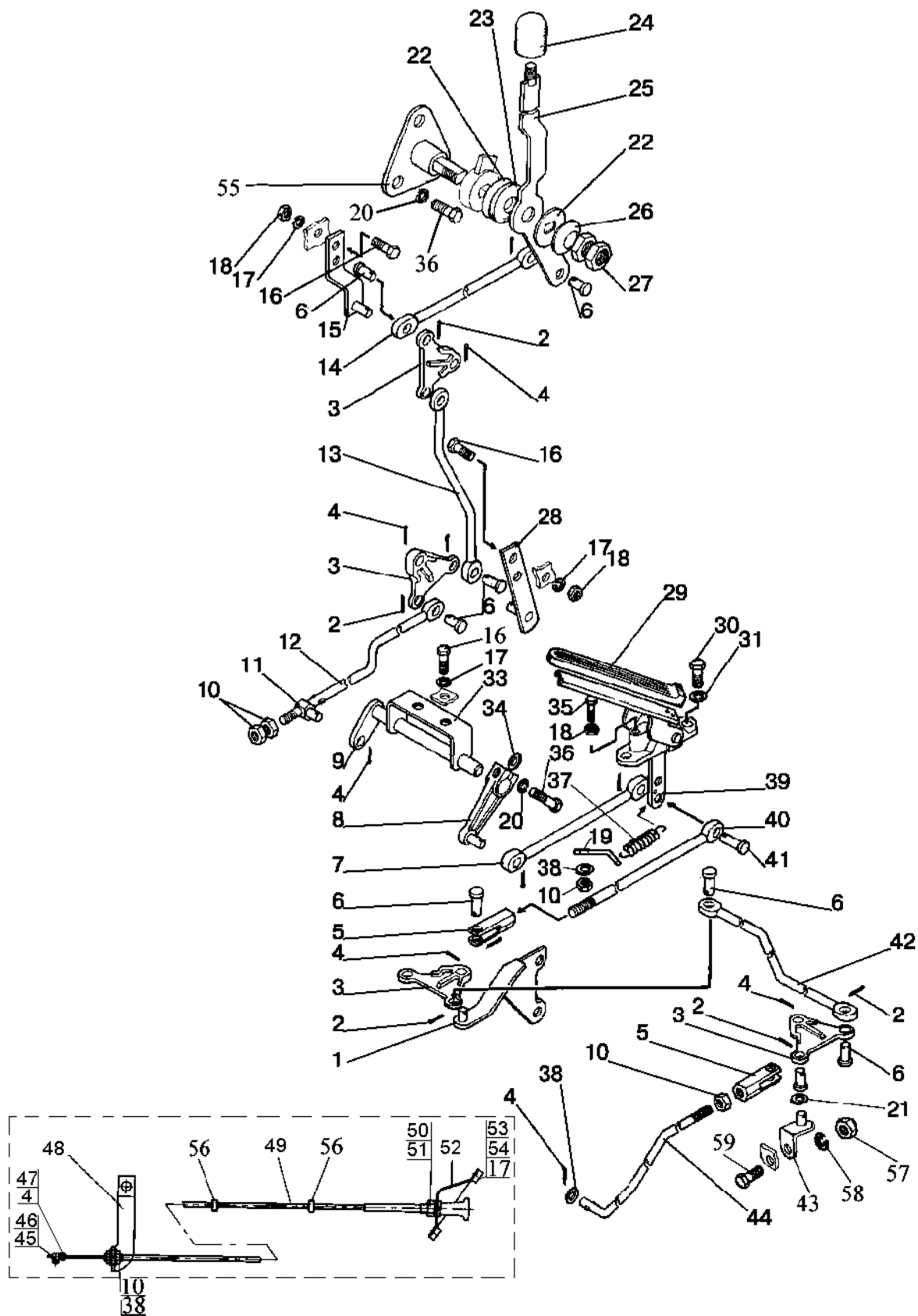


Рис.11.2. Управление подачей топлива

Группа 11. Система питания
Подгруппа 1108. Управление подачей топлива

№ рис.	№ поз.	№ узла или детали	Кол-во	Наименование
11.2	51	С 12.01.019	1	Шайба ГОСТ 11371-78
	52	80-1024211	1	Щиток
	53	A30.04.017	2	Колпачок
	54	M6-6gx12.88.35.019	2	Болт ГОСТ 7798-70
	55	1221-1108105	1	Кронштейн
	56	80-3723045	2	Манжета
	57	M12-6H.6.018	1	Гайка ГОСТ 5915-70
	58	12 ОТ	1	Шайба ОСТ 37.001-75
	59	M12-6gx75.88.35.019	1	Болт

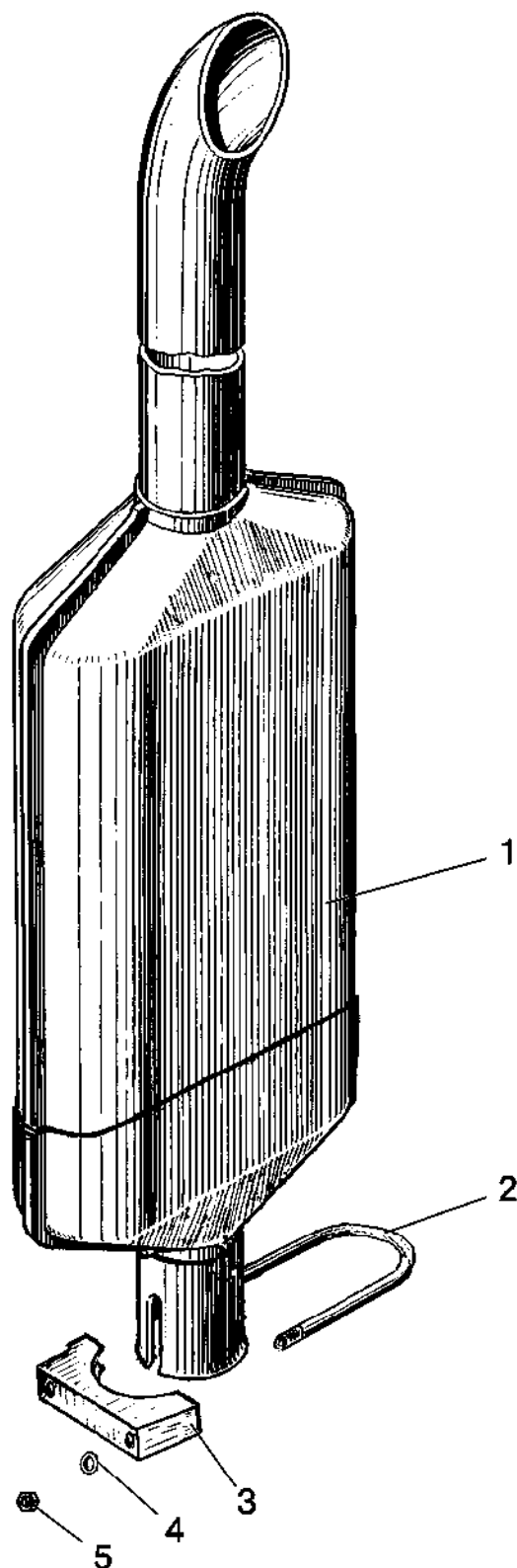


Рис. 12.1. Глушитель

Группа 12. Система выпуска газа
Подгруппа 1205. Глушитель

№ рис.	№ поз.	№ узла или детали	Кол-во	Наименование
12.1		800-1205015-02	1	Глушитель (1-5)
		260-1205130	1	Хомут (2-5)
	1	800-1205015	1	Глушитель
	2	800-1205131	1	Скоба
	3	800-1205132	1	Хомут
	4	ШЧ 10	2	Шайба
	5	80-1205136	2	Гайка

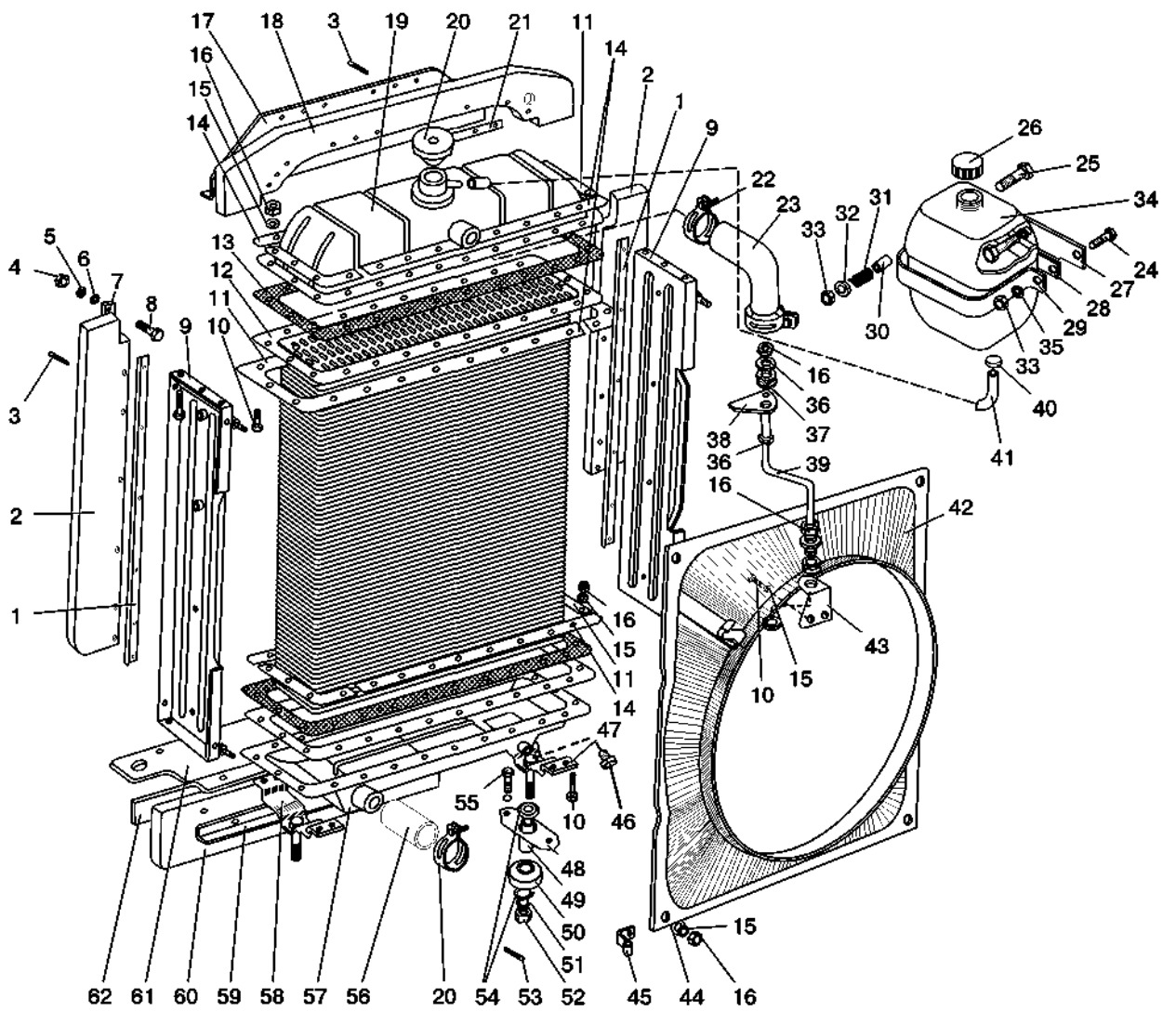


Рис. 13.1. Радиатор водяной

**Группа 13. Система охлаждения
Подгруппа 1301. Радиатор водяной**

№ рис.	№ поз.	№ узла или детали	Кол-во	Наименование
13.1		1321-1301015	1	Радиатор водяной (9-16, 19, 20, 47, 55, 57, 58)
	1	80В-1301337	2	Планка
	2	1221-1301333	2	Уплотнитель боковой
	3	3,2x25	12	Шплинт
	4	М8	74	Гайка
	5	ШП 8	70	Шайба
	6	ШЧ 8	12	Шайба
	7	80В-1301332	2	Планка
	8	М8x30	7	Болт
	9	1321.1301.101-1	2	Стойка радиатора
	10	М8x25	56	Болт
	11	1321.1301.225	8	Накладка угловая
	12	1321.1301.020	1	Сердцевина радиатора
	13	70У.13.01.169	2	Прокладка
	14	70У.13.01.256	8	Накладка
	15	ШП 8	64	Шайба
	16	М8	64	Гайка
	17	1220-1301341	1	Кронштейн
	18	1221-1301346	1	Уплотнитель
	19	1321.1301.055-1	1	Бак верхний
	20	А21.01.270 -1	1	Пробка
	21	80В-1301342	4	Планка
	22	50-70	4	Хомут "Norma"
	23	142-1303010	1	Шланг
	24	М6x16	1	Болт
	25	М6x40	1	Болт
	26	80П-1311011	1	Пробка
	27	1522-1311101	1	Кронштейн
	28	80-1311004	1	Пластина
	29	80-1311002	1	Хомут
	30	80-1311003	1	Втулка
	31	54.06.413	1	Пружина
	32	80-1311006	1	Тарелка
	33	М6	2	Гайка
	34	80П-1311010	1	Бачок расширительный
	35	ШП 6	1	Шайба
	36	ШЧ 6	6	Шайба
	37	85-1302071	2	Амортизатор
	38	1220-1302001	1	Кронштейн
	39	1220-1302003	1	Растяжка
	40	12-20	2	Хомут «Norma»
	41	1321-1311008	1	Трубка
	42	1220-1309080	1	Кожух
	43	1220-1302002	1	Кронштейн
	44	ШЧ 8	4	Шайба
	45	48-1104016	1	Хомутик
	46	КГ 1/4".А12.019	1	Пробка ТУ 23.1.506-91
	47	1321.1301.180	1	Опора правая
	48	70У.13.02.01 6	2	Планка
	49	70У.13.02.01 5	2	Втулка
	50	70У 130201 8	2	Амортизатор
	51	ШП 12	4	Шайба
52	М12	2	Гайка	

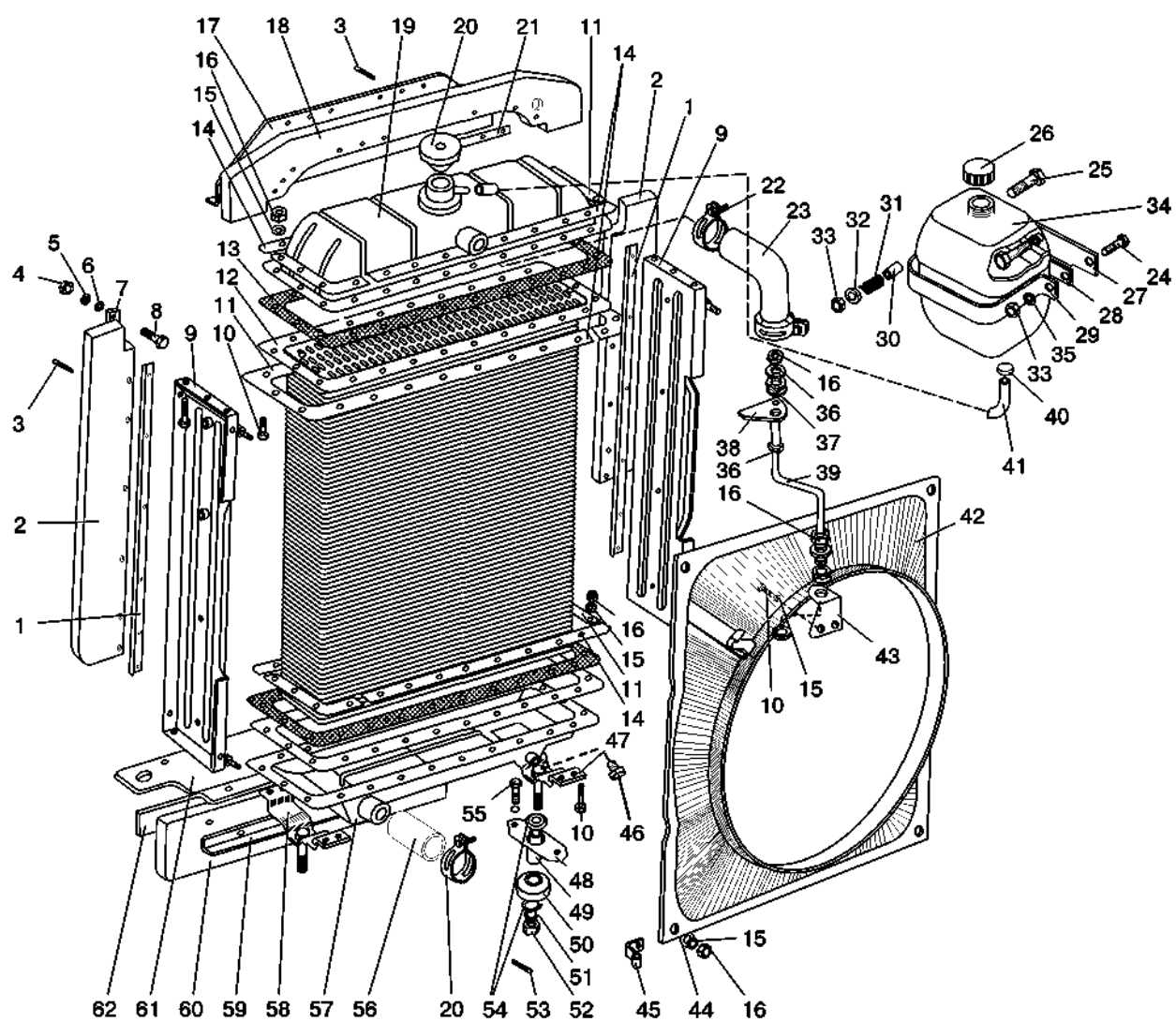


Рис. 13.1. Радиатор водяной

**Группа 13. Система охлаждения
Подгруппа 1301. Радиатор водяной**

№ рис.	№ поз.	№ узла или детали	Кол-во	Наименование
13.1	53	3,2x20	2	Шплинт
	54	ШЧ 12	4	Шайба
	55	M8x16	8	Болт
	56	1220-1303004-01	1	Шланг
	57	1321.1301.075	1	Бак нижний
	58	1321.1301.190	1	Опора левая
	59	1220-1301371	1	Планка
	60	1220-1301008	1	Уплотнитель
	61	70-1301233	1	Уплотнитель
	62	1220-1301002	1	Кронштейн

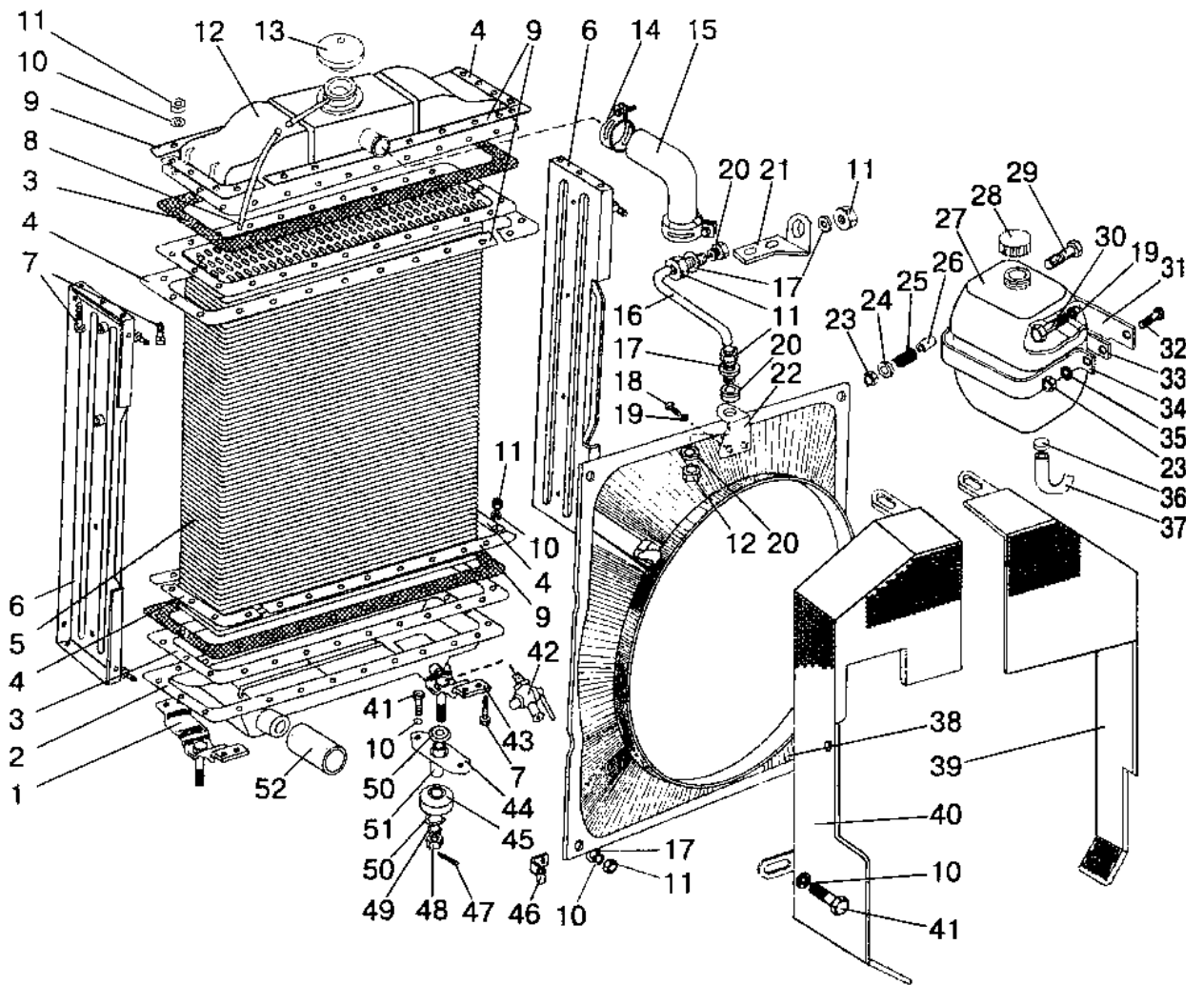


Рис. 13.2 Радиатор водяной (для трактора «БЕЛАРУС-1221.3/1221В.3»)

Группа 13. Система охлаждения
Подгруппа 1301. Радиатор водяной (для трактора «БЕЛАРУС-1221.3/1221В.3»)

№ рис.	№ поз.	№ узла или детали	Кол-во	Наименование
13.2		1520-130.010Б-01	1	Радиатор водяной (1, 2, 4-6, 7, 9, 12, 13, 43-45, 49-51)
		1522-1309100	1	Ограждение вентилятора (39, 40)
	1	2120-1301300	1	Опора радиатора
	2	2120-1301200	1	Бак радиатора нижний
	3	141.13.01.114	2	Прокладка
	4	141-1301113	8	Накладка угловая
	5	1520.13.01.020-01	1	Сердцевина
	6	141.13.01.111	2	Стойка
	7	M8x25	72	Болт
	8	1321-13.11008	1	Труба пароотводящая
	9	141.1301.112	8	Накладка
	10	ШП 8	64	Шайба
	11	M8	64	Гайка
	12	1520-1301100	1	Бак радиатора верхний
	13	A21.01.27С-1	1	Пробка радиатора
	14	ХС-64	4	Хомут
	15	142-1303010	1	Шланг
	16	1520-1302003	1	Растяжка
	17	ШЧ 8	4	Шайба
	18	M10x18	2	Болт
	19	ШП 10	2	Шайба
	20	85-1302071	2	Амортизатор
	21	1520-1302072	1	Кронштейн
	22	1220-1302002	1	Кронштейн
	23	M6	2	Гайка
	24	80-1311006	1	Тарелка
	25	54.06.413	1	Пружина
	26	80-1311003	1	Втулка
	27	80П-1311010	1	Бачок расширительный
	28	80П-1311011	1	Пробка
	29	M6x40	1	Болт
	30	M10X12	1	Болт
	31	1522-1311101	1	Кронштейн
	32	M6x16	1	Болт
	33	80-1311004	1	Планка
	34	80-1311002	1	Хомут
	35	ШП 6	1	Шайба
	36	12-20	2	Хомут «Норма»
	37	70-1301158	1	Трубка
	38	1520-1309080	1	Кожух
	39	1522-1309005	1	Кожух правый
	40	1522-1309010	1	Кожух левый
	41	M8x16	8	Болт
	42	Кр2-1305000	1	Кран
	43	2120-1301400	1	Опора радиатора
	44	70У-1302016-01	2	Планка
	45	70У-1302018-01	2	Амортизатор
	46	48-1104016	1	Хомутик
47	3,2x20	2	Шплинт	
48	M12	2	Гайка	

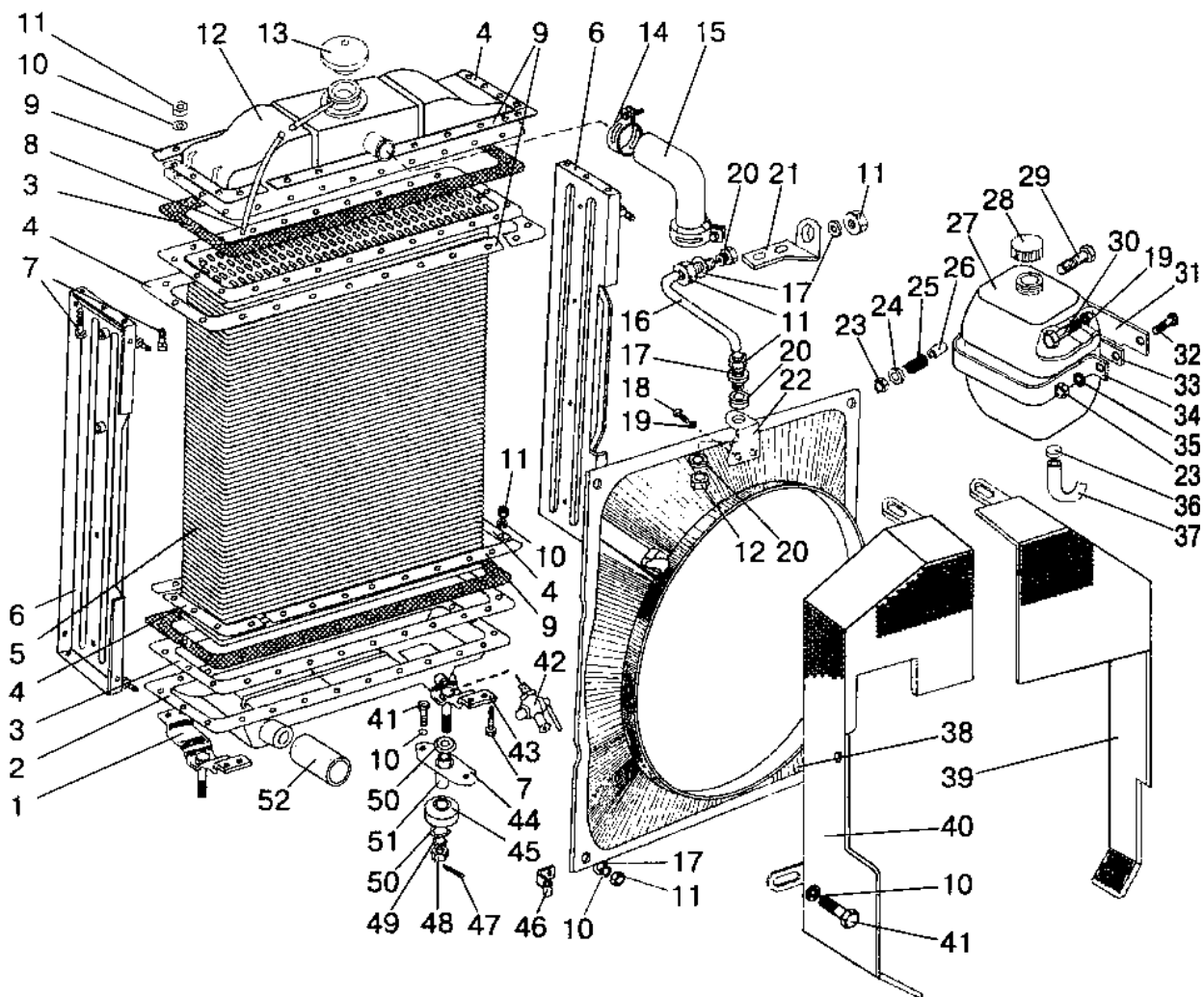


Рис. 13.2 Радиатор водяной (для трактора «БЕЛАРУС-1221.3/1221В.3»)

Группа 13. Система охлаждения
Подгруппа 1301. Радиатор водяной (для трактора «БЕЛАРУС-1221.3/1221В.3»)

№ рис.	№ поз.	№ узла или детали	Кол-во	Наименование
13.2	49	ШП 12	4	Шайба
	50	ШЧ 12	4	Шайба
	51	70У-1302015-01	2	Втулка
	52	1220-1303004-01	1	Шланг

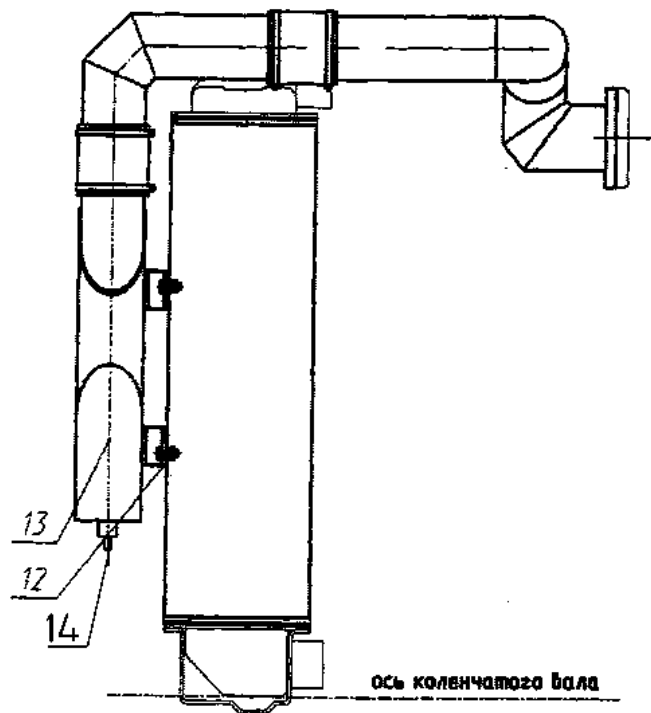
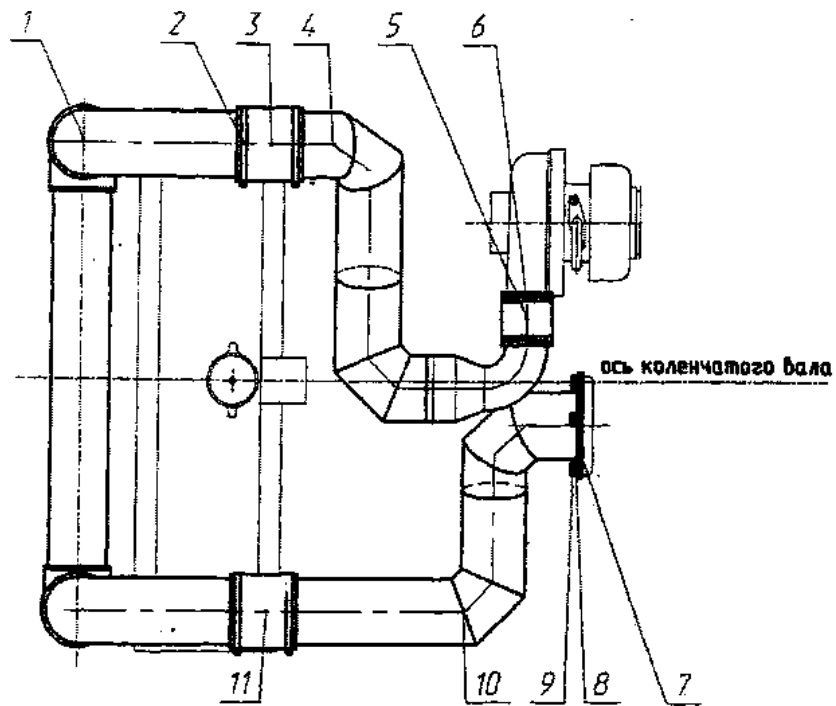


Рис. 13.3 Установка охладителя (для трактора «БЕЛАРУС-1221.3/1221В.3»)

Группа 13. Система охлаждения
Подгруппа 1317. Установка охладителя (для трактора «БЕЛАРУС-1221.3/1221В.3»)

№ рис.	№ поз.	№ узла или детали	Кол-во	Наименование
13.3	1	1523-1317620	2	Воздухопровод
	2	GBS 82/25 W2	8	Хомут «Norma»
	3		2	Патрубок силиконовый 75x100 красный
	4	1523-1317600-A	1	Воздухопровод
	5		1	Патрубок силиконовый 50x100 красный
	6	GBS 61/20 W2	2	Хомут «Norma»
	7	2022-1317631	1	Прокладка
	8	8Т	7	Шайба
	9	M8x16	7	Болт
	10	1523-1317610-A	1	Воздухопровод
	11		2	Патрубок силиконовый 75x100 синий
	12	M8	4	Гайка
	13	1522-1317100	1	Охладитель
	14	КГ 1/4" А 12.019 ТУ 23.1.506-91	2	Пробка

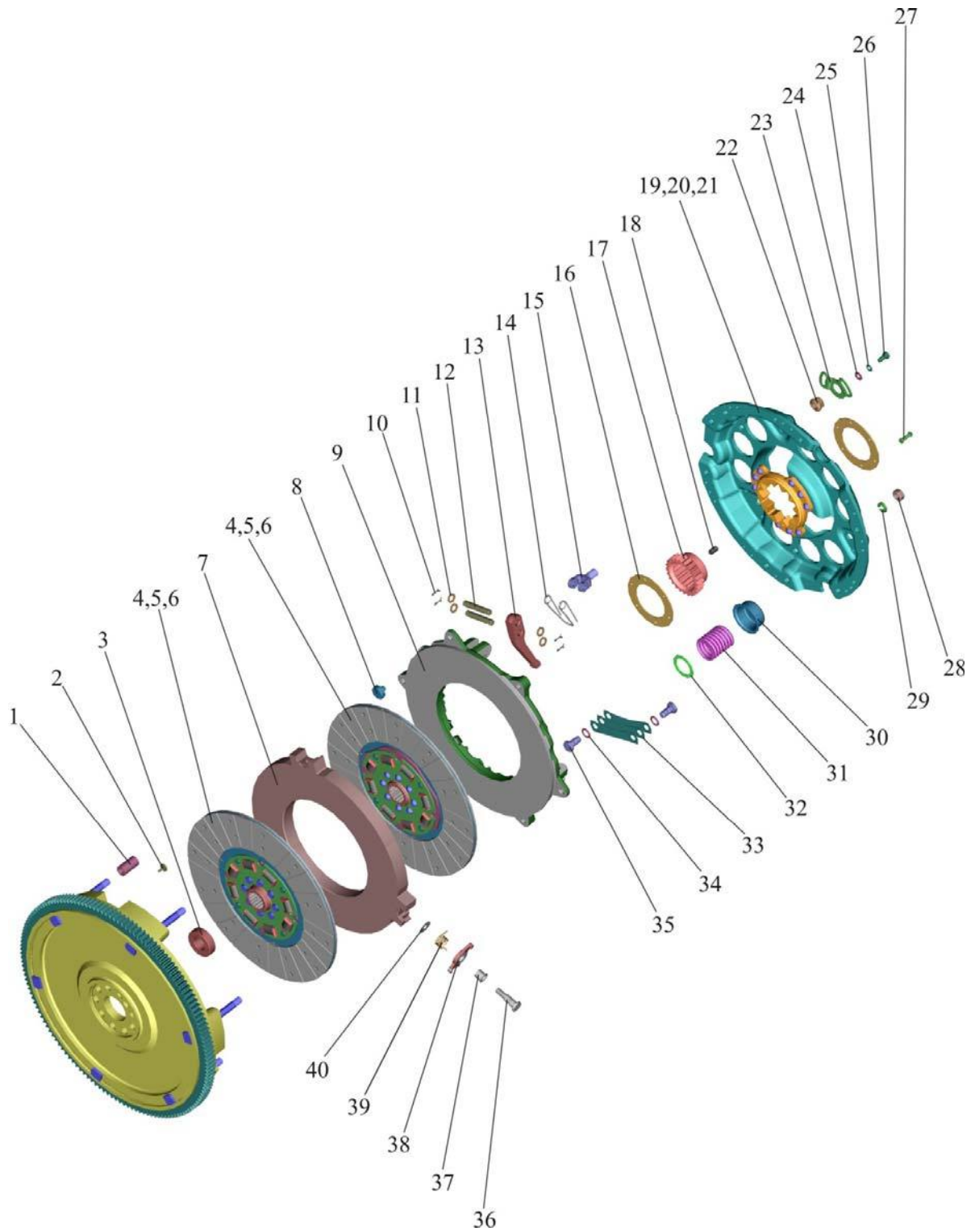


Рис. 16.1. Установка сцепления 260-1005009

Группа 16. Сцепление
Подгруппа 1601. Сцепление

№ рис.	№ поз.	№ узла или детали	Кол-во	Наименование
16.1		260-1005009	1	Установка сцепления (1-40)
		1520-1601085	1	Диск средний (7, 36-40)
		85-1601090-В	1	Диск сцепления (8-35)
		1522-1601120	1	Диск опорный (16-18, 21, 27)
	1	70-1601074	6	Втулка
	2	142-1601316	3	Сухарь
	3	180205К1С17	1	Подшипник
	4	85-1601130-01	2	Диск ведомый (в сборе с 5 и 6)
	5	70-1601138-01	2	Накладка фрикционная (входит в 4)
	6	2-4x8.32	48	Заклепка (входит в 4) ГОСТ 12642-80
	7	1520-1601092	1	Диск средний
	8	1520-1601123	3	Упор
	9	85-1601093-Б	1	Диск нажимной
	10	3,2x18.019	12	Шплинт ГОСТ 397-79
	11	85-1601108	12	Шайба
	12	85-1601096	6	Палец
	13	85-1601094	3	Рычаг отжимной
	14	85-1601083	3	Пружина
	15	85-1601097	3	Вилка
	16	1522-1601062	2	Шайба
	17	70-1601053	1	Втулка
	18	70-1601091	12	Демпфер
	19	8x22.01	9	Заклепка (входит в 21) ГОСТ 10299-80
	20	1522-1601051	1	Ступица (входит в 21)
	21	1522-1601125	1	Диск опорный (в сборе с 19 и 20)
	22	85-1601109-А	3	Гайка регулировочная
	23	85-1601086	3	Шайба стопорная
	24	С 8.01.019	6	Шайба ГОСТ 11371-78
	25	8 Т	6	Шайба ОСТ 37.001.115-75
	26	М8x16	6	Болт ГОСТ 7796-70
	27	6x30.01	6	Заклепка ГОСТ 7796-70
	28	М12x1,25	9	Гайка ГОСТ 5915-70
	29	12 ОТ	9	Шайба ОСТ 37.001.115-75
	30	85-1601072-Б	9	Стакан
	31	85-1601115	9	Пружина
	32	85-1601118-Б	9	Шайба изолирующая
	33	85-1601124	9	Пластина
	34	85-1601121	6	Шайба
	35	85-1601126	6	Болт
	36	142-1601306	3	Ось отжимного рычага
37	142-1601088	3	Втулка	
38	142-1601087-Б	3	Рычаг отжимной	
39	142-1601314-Б	3	Пружина	
40	142-1601089	3	Шайба стопорная	

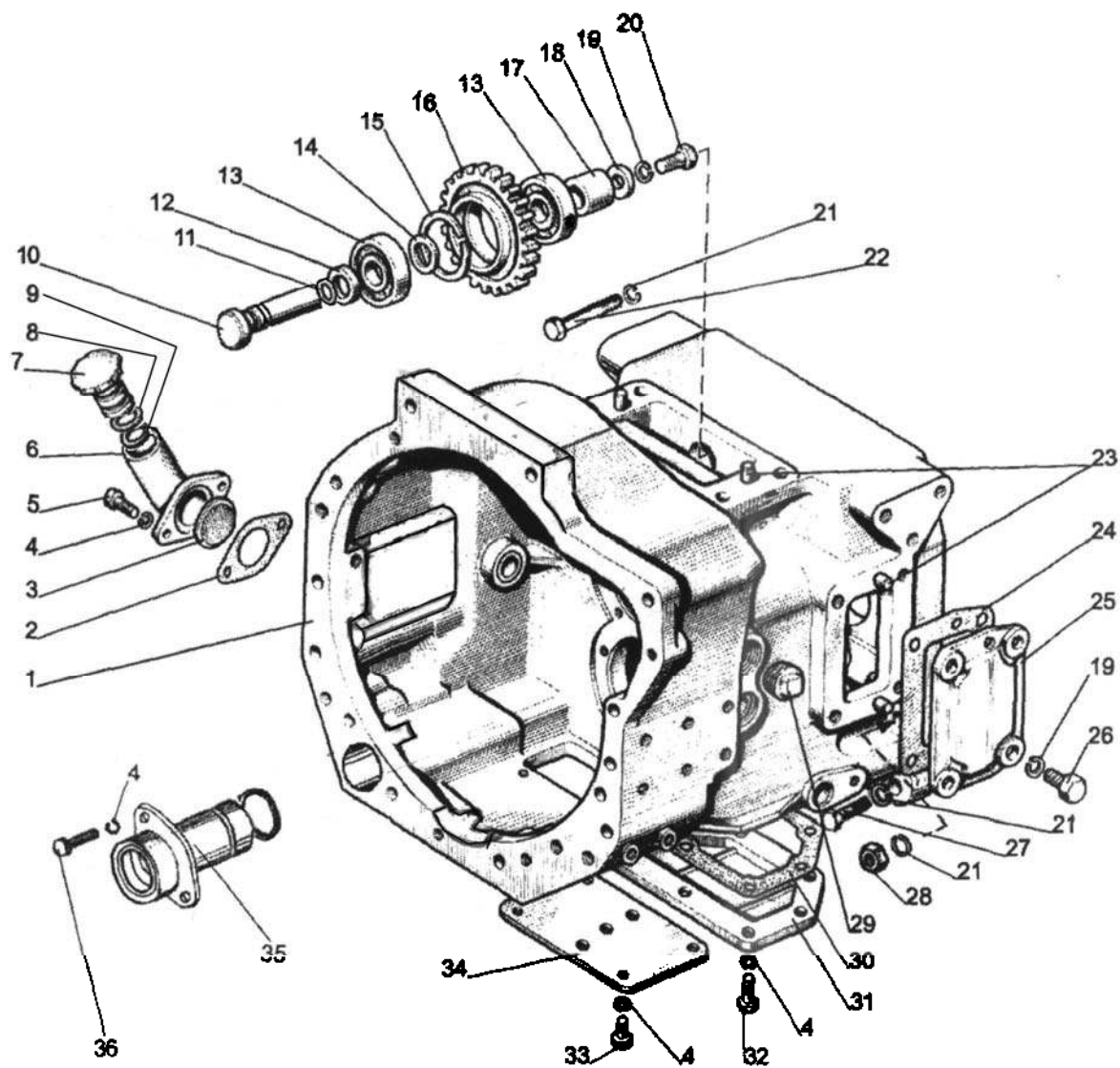


Рис. 16.2. Корпус сцепления

Группа 16. Сцепление
Подгруппа 1601. Корпус сцепления

№ рис.	№ поз.	№ узла или детали	Кол-во	Наименование
16.2		80-1600010-03	1	Корпус сцепления (1-20, 23-26, 29-34)
		80-1600010-08*	1	Корпус сцепления (1-20, 23-26, 29-34)
		70-1601330	1	Шестерня (13-16)
		240-1002115	1	Горловина (6-9)
		A19.01.100	1	Крышка (7, 8)
	1	80-1601015	1	Корпус
	2	240-1002082-A	1	Прокладка
	3	240-1002085	1	Сетка
	4	ШП 8	15	Шайба
	5	M8x20	2	Болт
	6	240-1002088-B	1	Патрубок
	7	A19.01.001	1	Пробка
	8	042-048-30-2-1	1	Кольцо
	9	A19.01.003	1	Кольцо пружинное
	10	80-1601335	1	Ось
	11	020-025-30-1-6	1	Кольцо
	12	80-1601337	1	Шайба
	13	305A	2	Подшипник
	14	70-1601333	1	Кольцо
	15	C62	1	Кольцо
	16	70-1601331	1	Шестерня
	17	80-1601336	1	Втулка
	18	80-1601334	1	Шайба упорная
	19	ШП 12	5	Шайба
	20	M12x35	1	Болт
	21	ШП 20	6	Шайба
	22	70-4605036-03	1	Болт
	23	ШЦК 10x25	4	Штифт
	24	80-1601343	1	Прокладка
	25	80-1601342	1	Крышка
	26	M12x30	4	Болт
	27	70-4605036	4	Болт
	28	M20	1	Гайка
	29	ПК КГ 1 1/4"	1	Пробка
	30	80-1601314	1	Прокладка
	31	80-1601313	1	Крышка
32	M8x25	7	Болт	
33	M8x16	4	Болт	
34	50-1601341	1	Крышка	
35	86-1802015-Б	1	Обойма	
36	M8x35	2	Болт	

* Для тракторов «БЕЛАРУС -1221.3/1221В.3»

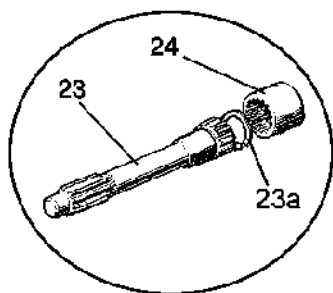
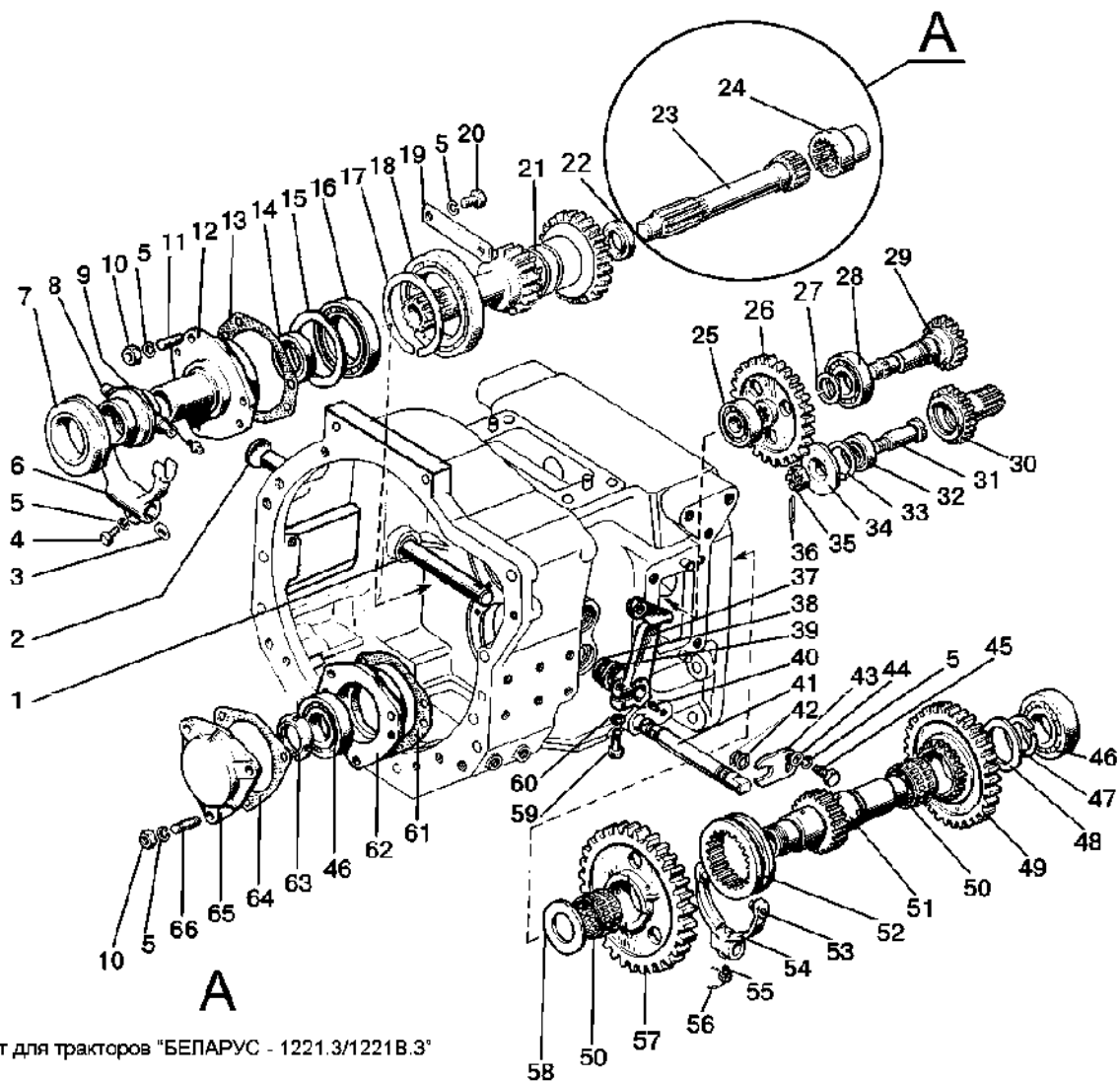


Рис. 16.3 Корпус сцепления

Группа 16. Сцепление
Подгруппа 1601. Корпус сцепления

№ рис.	№ поз.	№ узла или детали	Кол-во	Наименование
16.3		80-1601030-01	1	Кронштейн отводки (12, 14)
		80-1601040	1	Стакан (46-1шт., 62)
		80-1601050-01	1	Вал (16-18, 21, 22)
		2022-1601060	1	Втулка (23а, 24*)
		80-1601070	1	Вал-шестерня (27-29)
		85-1601150	1	Вал (1, 37, 40, 58, 59)
		80-1601160	1	Вал (46-1шт., 47-49, 50-1шт., 51)
		80-1601180	1	Шестерня (30-33)
		50-1601180-А	1	Отводка (7-9)
		80-1601190	1	Вилка (53, 54)
	1	85-1601215	1	Вал
	2	50-1601022	1	Заглушка
	3	50-1601218	1	Шпонка
	4	M10x30	1	Болт
	5	ШП 10	10	Шайба
	6	85-1601203	1	Вилка
	7	986714КС17	1	Подшипник упорный
	8	50-1601185-А	1	Отводка
	9	1.1.Ц9.xp	1	Масленка
	10	M10	6	Гайка
	11	M10x3p/6gx25	3	Шпилька
	12	85-1601172	1	Кронштейн
	13	80-1601173	1	Прокладка
	14	240-1002055	1	Манжета
	15	80-1601319	1	Шайба
	16	115K5	1	Подшипник
	17	C105	1	Кольцо
	18	76-1000921	1	Подшипник
	19	80-1601318	1	Планка
	20	M10x25	2	Болт
	21	85-1601026	1	Вал
	22	2.2-38x58-1	1	Манжета
	23	80-1601113-01 1222-1601113*	1	Вал
	23а	C45	1	Кольцо
	24	80С-1601061 2022-1601061*	1	Втулка
	25	305А	1	Подшипник
	26	80-1601357-Б	1	Шестерня
	27	C35	1	Кольцо
28	207	1	Подшипник	
29	80-1601071-Б	1	Вал-шестерня	
30	80-1601182	1	Шестерня	
31	80-1601181	1	Ось	
32	204А	1	Подшипник	
33	C47	1	Кольцо	
34	80-1601356	1	Шайба упорная	
35	70-3003032	1	Гайка	
36	3,2x25	1	Шплинт	
37	80-1601219-Б	1	Рычаг	
38	80-4608024	1	Кольцо	

* Для тракторов «БЕЛАРУС-1221.3/1221В.3»

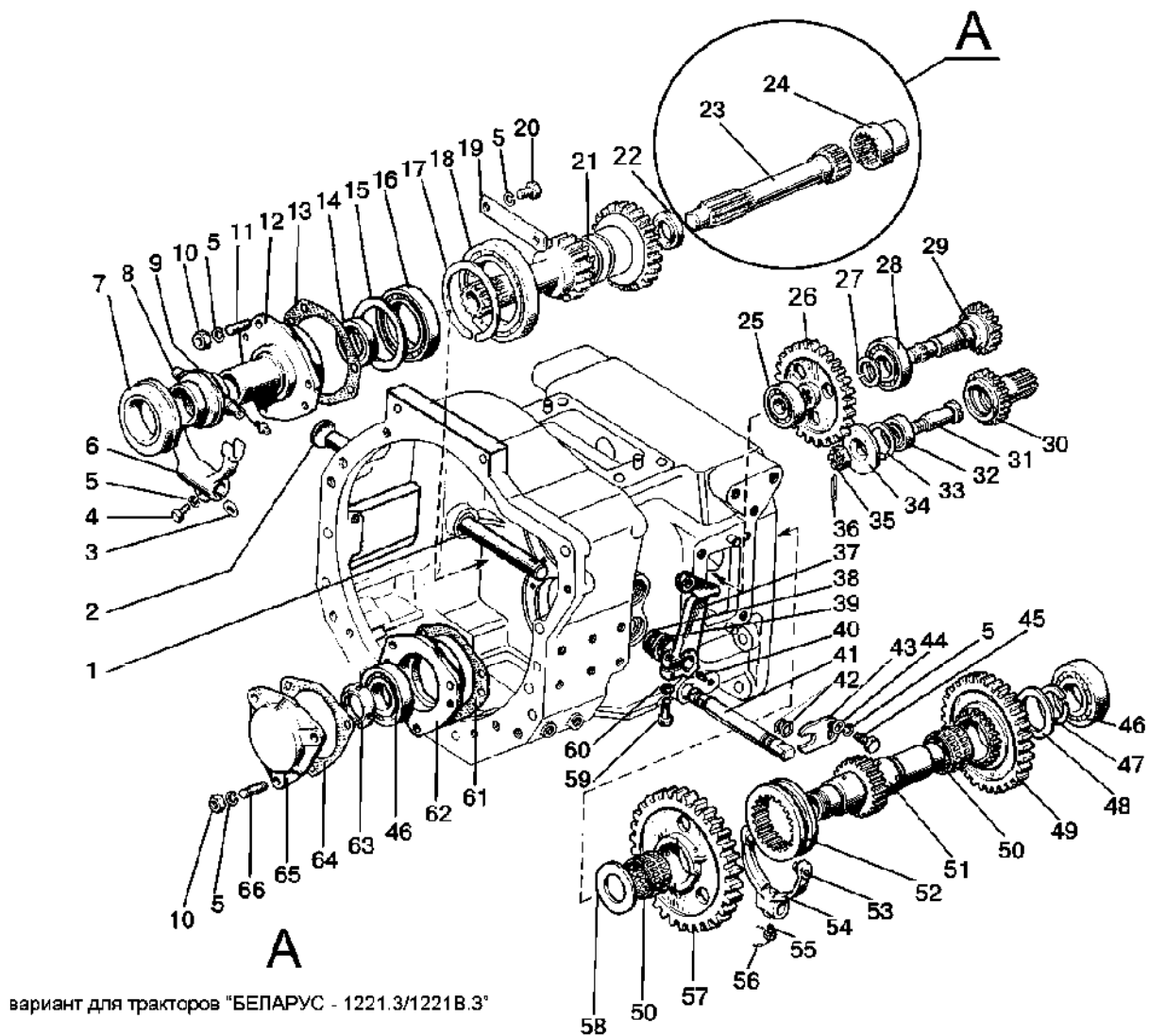


Рис. 16.3 Корпус сцепления

Группа 16. Сцепление
Подгруппа 1601. Корпус сцепления

№ рис.	№ поз.	№ узла или детали	Кол-во	Наименование
16.3	39	36-1601016	1	Корпус
	40	СШ-611	1	Шпонка 6x11
	41	85-1601111	1	Валик
	42	020-025-30-1-6	2	Кольцо
	43	85-1601099	1	Пластина
	44	ШЧ 10	1	Шайба
	45	M10x20	1	Болт
	46	209А	2	Подшипник
	47	2С50	1	Кольцо
	48	80-1601083	1	Шайба
	49	80-1601086-А	1	Шестерня
	50	664910Е	2	Подшипник
	51	80-1601021	1	Вал
	52	112-1701343	1	Муфта
	53	70-1601114	2	Штифт
	54	80-1601191	1	Вилка
	55	50-4604046	1	Болт вилки
	56	1,0-О-С	150 мм	Проволока
	57	80-1601088-А	1	Шестерня
	58	80-1601082	1	Шайба
	59	M12x35	1	Болт
	60	ШП 12	1	Шайба
	61	80-1601091	1	Прокладка
	62	80-1601041	1	Стакан
	63	80-1701045	1	Гайка
	64	80-1601092	1	Прокладка
	65	80-1601089	1	Крышка
	66	M10x3p/6gx35	3	Шпилька

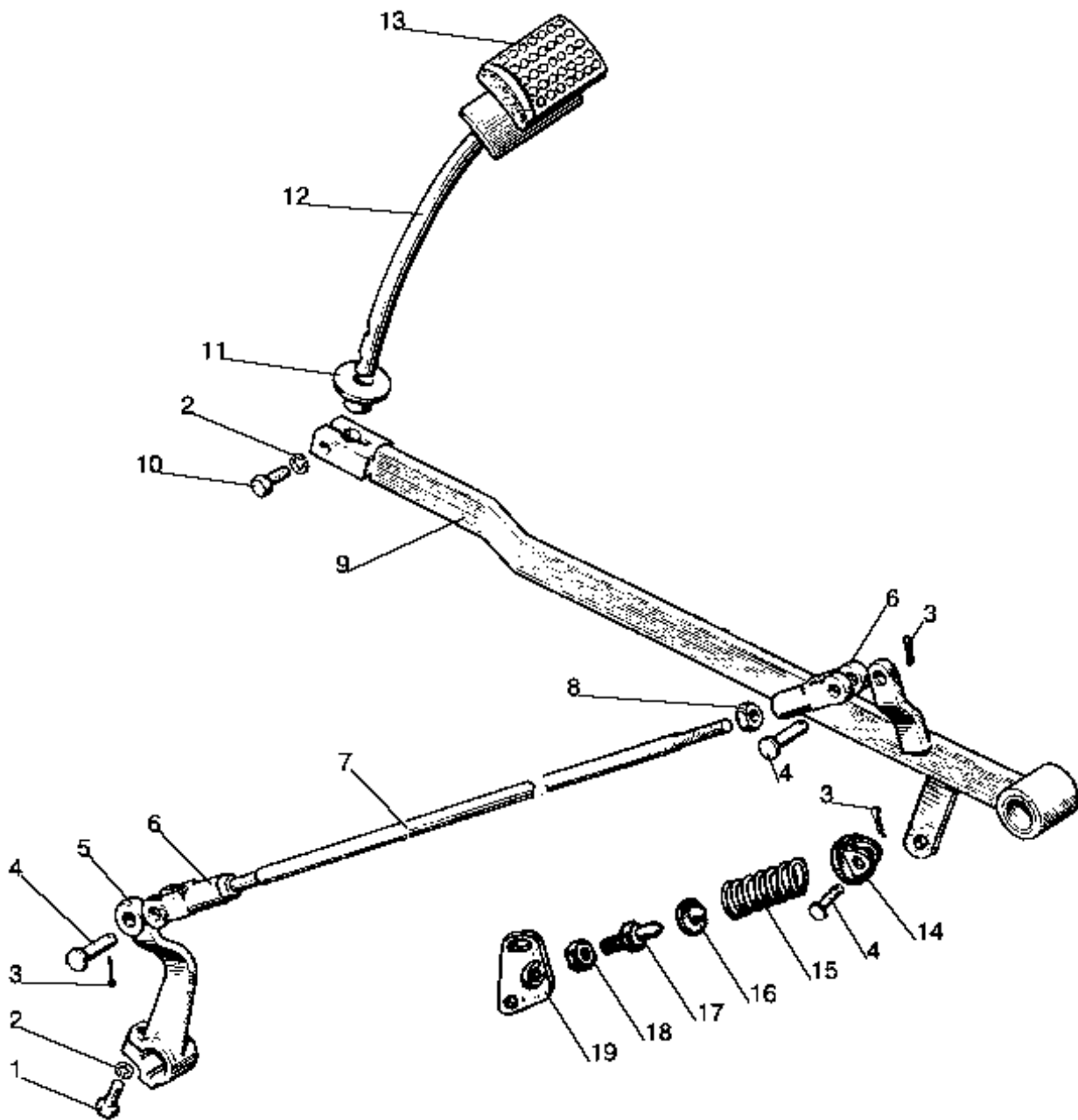


Рис. 16.4. Управление сцеплением («БЕЛАРУС-1221/1221.2/1221.3»)

Группа 16. Сцепление
Подгруппа 1602. Управление сцеплением («БЕЛАРУС-1221/1221.2/1221.3»)

№ рис.	№ поз.	№ узла или детали	Кол-во	Наименование
16.4		85-1602110	1	Тяга (6, 7, 8)
	1	M12-35	1	Болт
	2	ШП 12	2	Шайба
	3	3,2x18	3	Шплинт
	4	12x32	3	Палец
	5	80-1601219-Б	1	Рычаг
	6	50-3502203	2	Вилка
	7	85-1602112	1	Тяга
	8	M12x1,25	2	Гайка
	9	85-1602020-Б	1	Педадь
	10	M12x30	1	Болт
	11	80-3503158-А	1	Уплотнитель
	12	80-1602040-Б	1	Стержень педали
	13	A13.33.002	1	Чехол
	14	50-1602027	1	Упор
	15	50-1602032	1	Пружина
	16	50-1602029	1	Шайба упорная
	17	80-1602033	1	Болт упорный
	18	M16	1	Гайка
19	1221-1602075	1	Кронштейн	

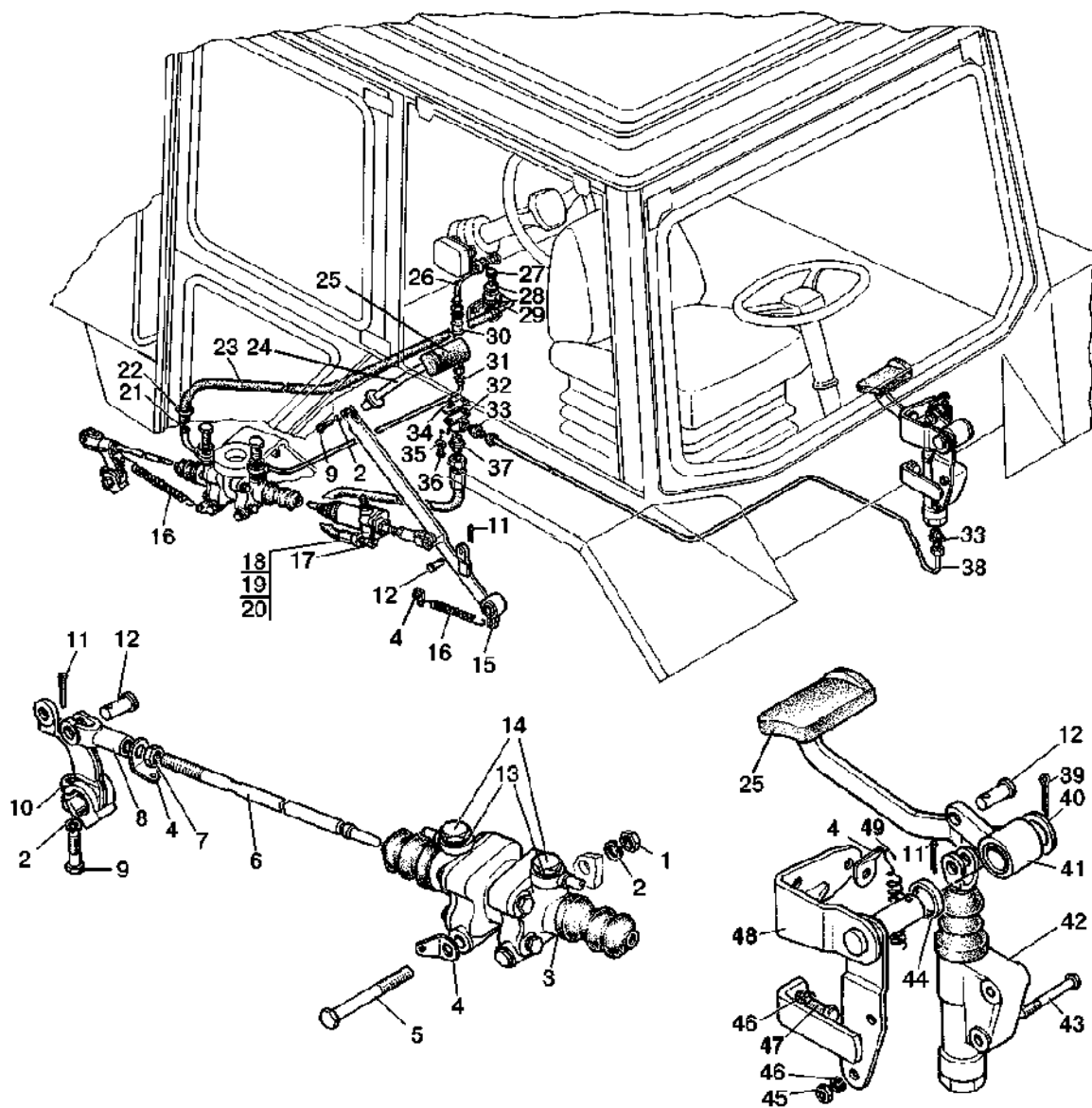


Рис. 16.5. Управление сцеплением («БЕЛАРУС-1221В/1221В.2»)

Группа 16. Сцепление
Подгруппа 1602. Управление сцеплением («БЕЛАРУС-1221В/1221В.2»)

№ рис.	№ поз.	№ узла или детали	Кол-во	Наименование
16.5	1	M12	2	Гайка
	2	ШП 12	3	Шайба
	3	80-1602510	1	Гидроусилитель
	4	80-1602116	4	Ушко
	5	M12x100	2	Болт
	6	1221В-1602112	1	Тяга
	7	M12x1,25	1	Гайка
	8	50-3502203	1	Вилка
	9	M12x35	1	Болт
	10	80-1601219-Б	1	Рычаг
	11	3,2x18	3	Шплинт
	12	12x32	3	Палец
	13	40-4607038-А	4	Шайба
	14	40-4607032	2	Болт
	15	1221В-1602020	1	Педадь
	16	50-1605152	2	Пружина
	17	1221В-1602550	1	Цилиндр рабочий
	18	2022-1602200	1	Рукав гибкий
	19	923-3503221	2	Ниппель
	20	Д80-4607212	2	Гайка
	21	1221В-1602055	1	Труба
	22	ХС-23	2	Хомут
	23	K1221-4607011	1	Шланг
	24	80-1602040-Б	1	Стержень
	25	A13.33.002	2	Накладка
	26	80-1602720	1	Труба
	27	1221-3407140	1	Клапан
	28	40-4607033-А	2	Шайба
	29	600-3407080	1	Маслопровод
	30	Н.036.83.160	1	Рукав высокого давления
	31	1221В-3407130	1	Труба
	32	80В-1602106-Б	1	Угольник
	33	822-3503701	2	Штуцер
	34	M8	2	Гайка
	35	ШП 8	2	Шайба
	36	M8x16	2	Болт
	37	822-3503155	1	Штуцер
	38	1221В-1602180	1	Труба
	39	4x36	1	Шплинт
	40	50-3503071	1	Шайба упорная
	41	1221В-1602040	1	Педадь
	42	1221В-1602610	1	Цилиндр главный
	43	M10x70	2	Болт
	44	80У-1602143	1	Втулка
	45	M10	2	Гайка
	46	ШП 10	5	Шайба
	47	M10x25	3	Болт
	48	80В-1602060	1	Кронштейн
	49	70-4616033	1	Пружина

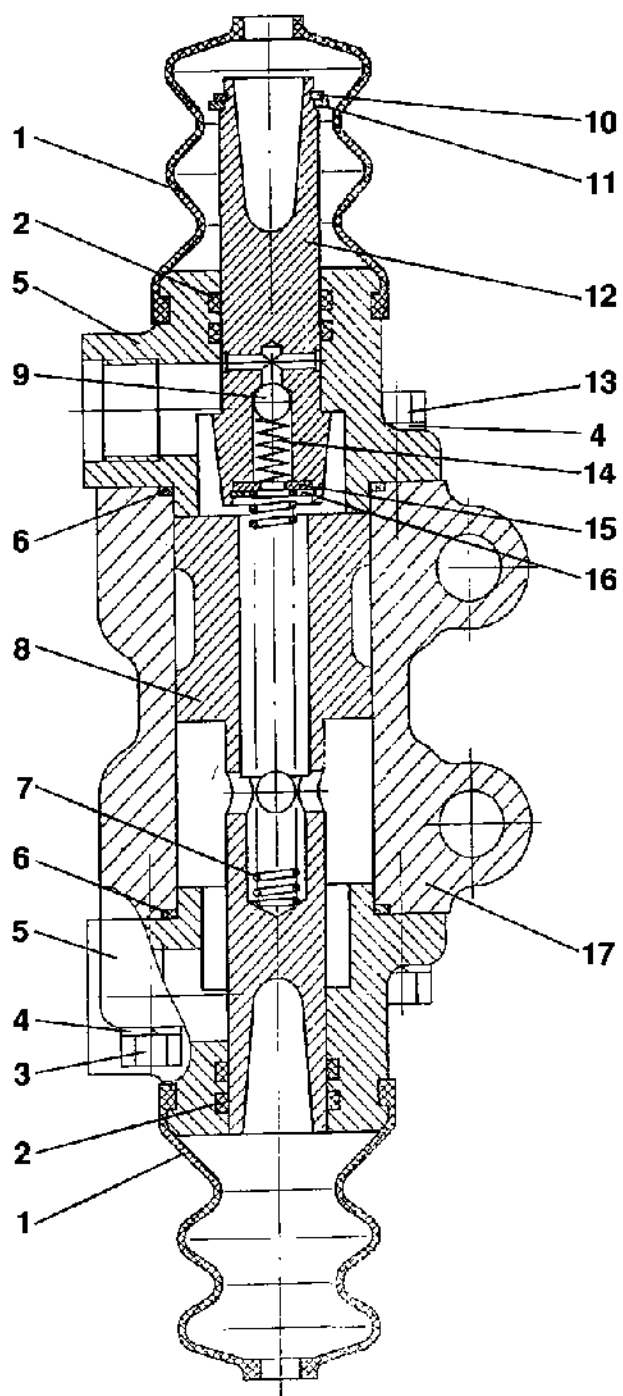


Рис. 16.6. Гидроусилитель

Группа 16. Сцепление
Подгруппа 1602. Гидроусилитель

№ рис.	№ поз.	№ узла или детали	Кол-во	Наименование
16.6		80-1602510	1	Гидроусилитель
	1	142-1602543	2	Чехол
	2	020-025-30-1-4	4	Кольцо
	3	M8x40	4	Болт
	4	ШП 8	8	Шайба
	5	80-1602512	2	Крышка
	6	040-044-25-1-2	2	Кольцо
	7	80B-1602046	1	Пружина
	8	80-1602513	1	Поршень
	9	6,350-100	1	Шарик
	10	C18	1	Кольцо
	11	80-1602514	1	Кольцо
	12	80-1602521	1	Толкатель
	13	M8x25	4	Болт
	14	80-3405044	1	Пружина
	15	ШЧ 5	1	Шайба
	16	C16	1	Кольцо
17	80-1602511	1	Корпус	

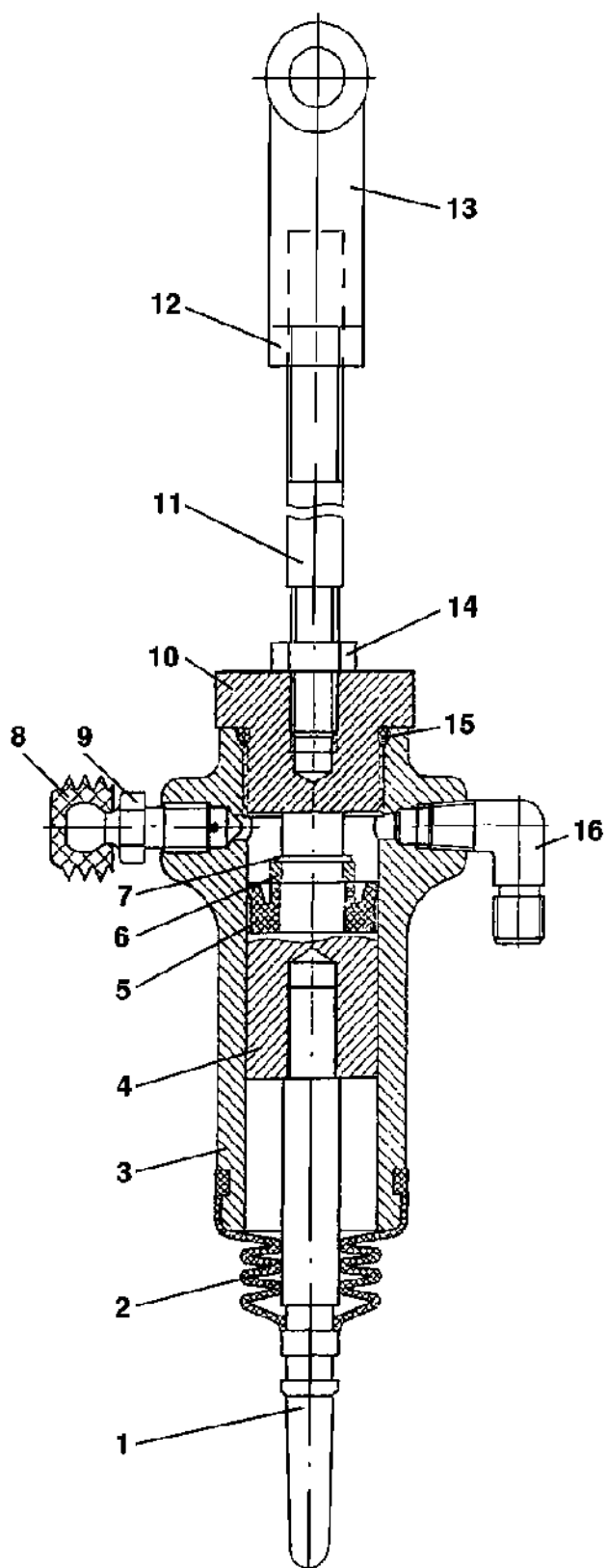


Рис. 16.7. Цилиндр рабочий

Группа 16. Сцепление
Подгруппа 1602. Цилиндр рабочий

№ рис.	№ поз.	№ узла или детали	Кол-во	Наименование
16.7		1221В-1602550	1	Рабочий цилиндр
	1	80В-1602557	1	Шток
	2	142-1602569	1	Чехол
	3	1221В-1602551	1	Корпус
	4	1221В-1602556	1	Поршень
	5	N14-102 (14x28x10) Simrit 85 EPDMV MOO 282	1	Манжета
	6	1221В-1602517-Б	1	Втулка распорная
	7	С13	1	Кольцо
	8	142-1602377	1	Колпачок
	9	142-1602371	1	Клапан
	10	1221В-1602561	1	Крышка
	11	1221В-1602562-Б	1	Тяга
	12	M12x1,25	1	Гайка
	13	50-3502203	1	Вилка
	14	M10	1	Гайка
	15	027-031-25-2-6	1	Кольцо
16	822-3503037	1	Угольник ввертной	

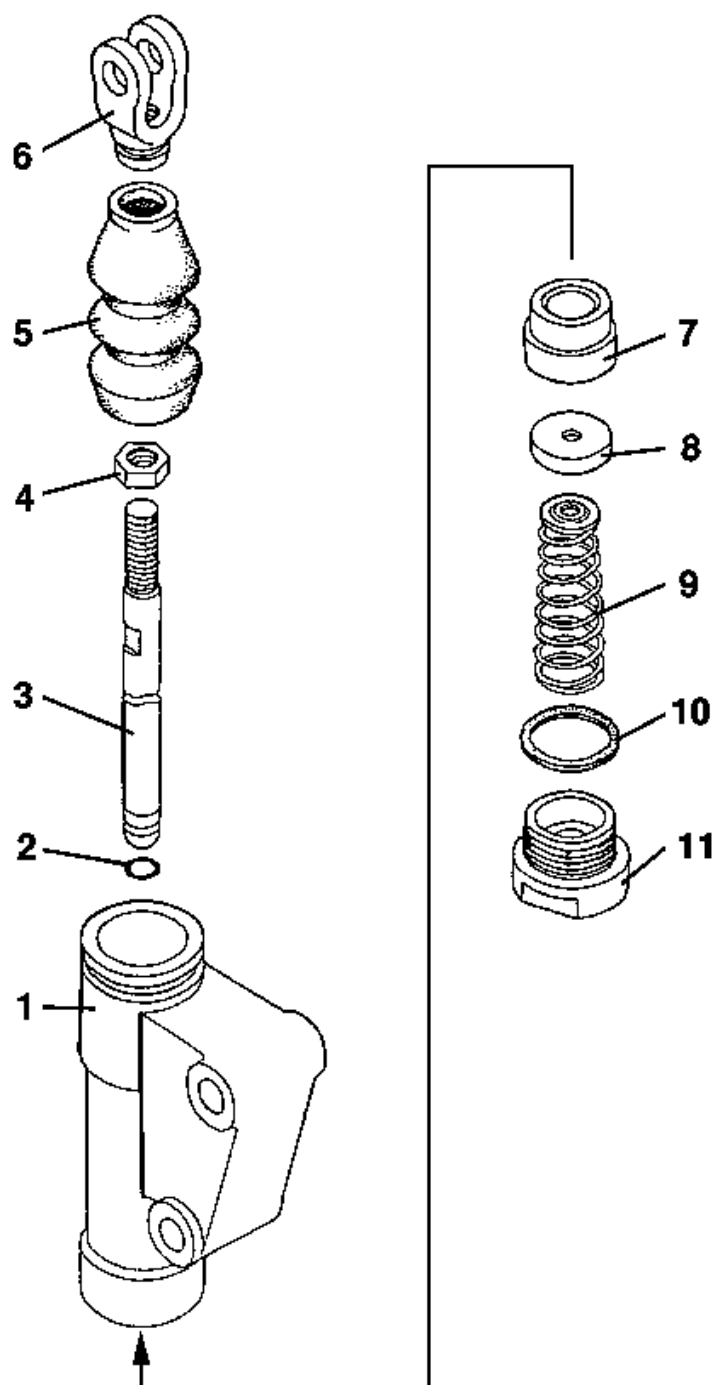


Рис. 16.8 Цилиндр главный (на реверсе)

Группа 16. Сцепление
Подгруппа 1602. Цилиндр главный (на реверсе)

№ рис.	№ поз.	№ узла или детали	Кол-во	Наименование
16.8		1221В-1602610	1	Цилиндр главный (1-11)
	1	142-1602611	1	Корпус
	2	007-011-25-1-6	1	Кольцо
	3	1221В-1602616	1	Толкатель
	4	M10	1	Гайка
	5	142-1602543	1	Чехол
	6	1221В-1602617	1	Вилка
	7	142-1602612	1	Поршень
	8	142-1602117	1	Манжета
	9	142-1602620	1	Пружина
	10	142-1602614	1	Прокладка
11	142-1602613	1	Пробка	

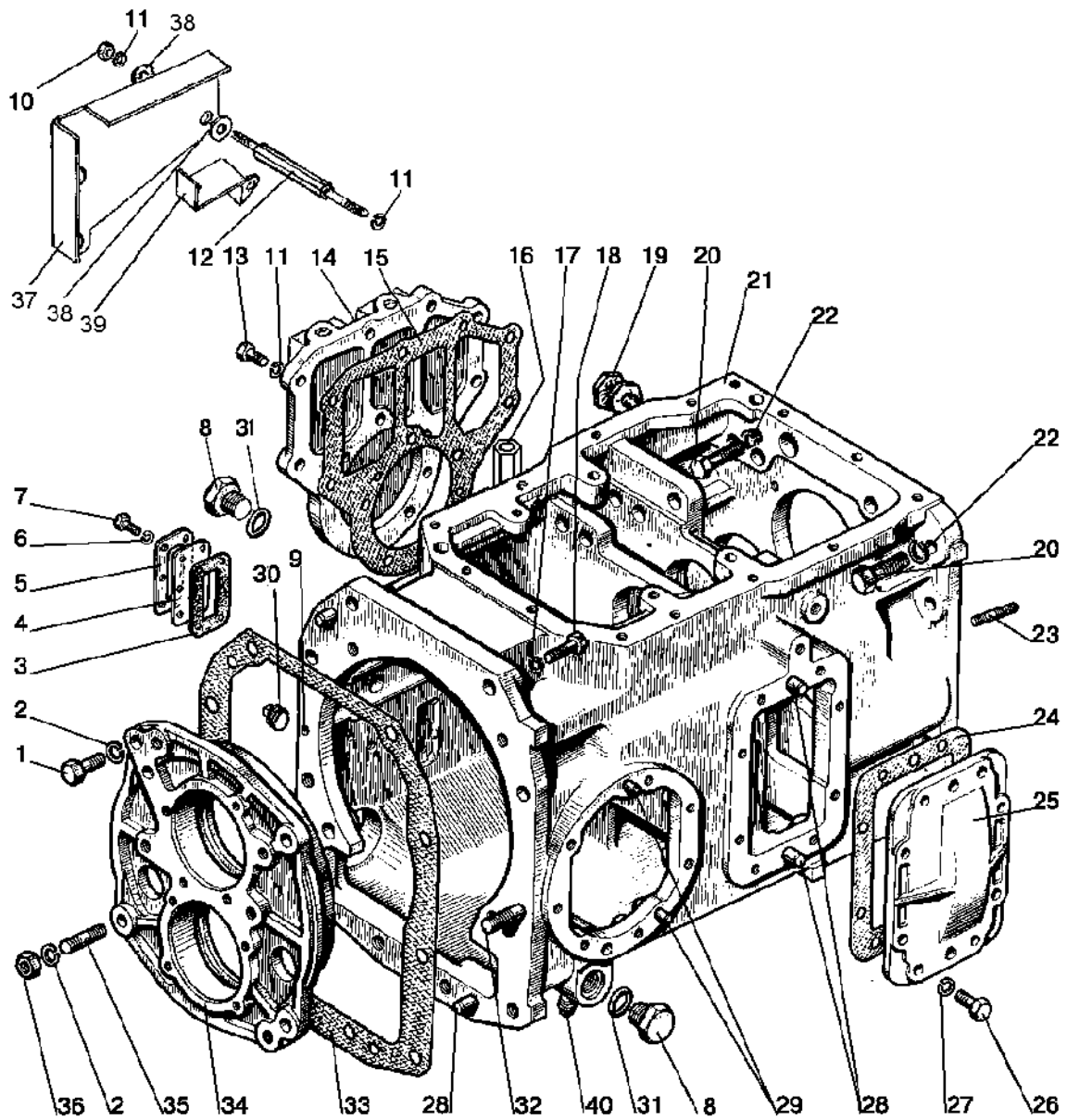


Рис. 17.1. Коробка передач

Группа 17. Коробка передач
Подгруппа 1701. Коробка передач

№ рис.	№ поз.	№ узла или детали	Кол-во	Наименование
17.1		112-1700010-A-10		Коробка передач
	1		3	Болт М16-6gx45.88.35.019 ГОСТ 7796-70
	2		4	Шайба 16 ОТ ОСТ 37.001.115-75
	3	85-4608086-A	1	Прокладка
	4	85-4608087	1	Указатель
	5	85-4608088	1	Пластина
	6		6	Шайба 6Т ОСТ 37.001.115-75
	7		6	Болт М6-6gx16.88.35.019 ГОСТ 7798-70
	8	80-4608021	2	Заглушка
	9		1	Шарик 10,0-60 ГОСТ 3722-81
	10		3	Гайка М10-6Н.6.019 ГОСТ 5915-70
	11		12	Шайба10 ОТ ОСТ 37.001.115-75
	12	1221-1802094	3	Шпилька
	13		6	Болт М10-6gx35.88.35.019 ГОСТ 7796-70
	14	1221-1802016	1	Крышка
	15	80-1701399-Б	1	Прокладка
	16	1221-1737099	1	Штуцер
	17		4	Шайба 20 ОТ ОСТ 37.001.115-75
	18	70-4605036	4	Болт
	19	50-1002318-Б	2	Рым-болт
	20		8	Болт М18-6gx55.88.35.019 ГОСТ 7796-70
	21	80-1701025-A	1	Корпус
	22		8	Шайба 18 ОТ ОСТ 37.001.115-75
	23	112-1701524	2	Шпилька
	24	50-1701456-A	1	Прокладка
	25	70-1701454A2-01	1	Крышка
	26		7	Болт М12-6gx30.88.35.019 ГОСТ 7796-70
	27		7	Шайба 12 ОТ ОСТ 37.001.115-75
	28	Д01-015	4	Штифт
	29	ШЦК10x25	2	Штифт
	30	КГ 1/8"	1	Пробка
	31		2	Кольцо 027-032-30-1-4 ГОСТ 18829-73/ГОСТ 9833-73
	32	80-1701252	1	Шпилька
	33	80-1701026	1	Прокладка
	34	80-1701034-01	1	Стакан
	35	80-1701204	1	Шпилька
	36		1	Гайка М16-6Н.6.019 ГОСТ 5915-70
	37	1221-1802093	1	Щиток
	38		6	Шайба С 10.01.019 ГОСТ 11371-78
	39	1221-1802089-A	1	Скоба
40	ПК КГ 3/8"	1	Пробка	

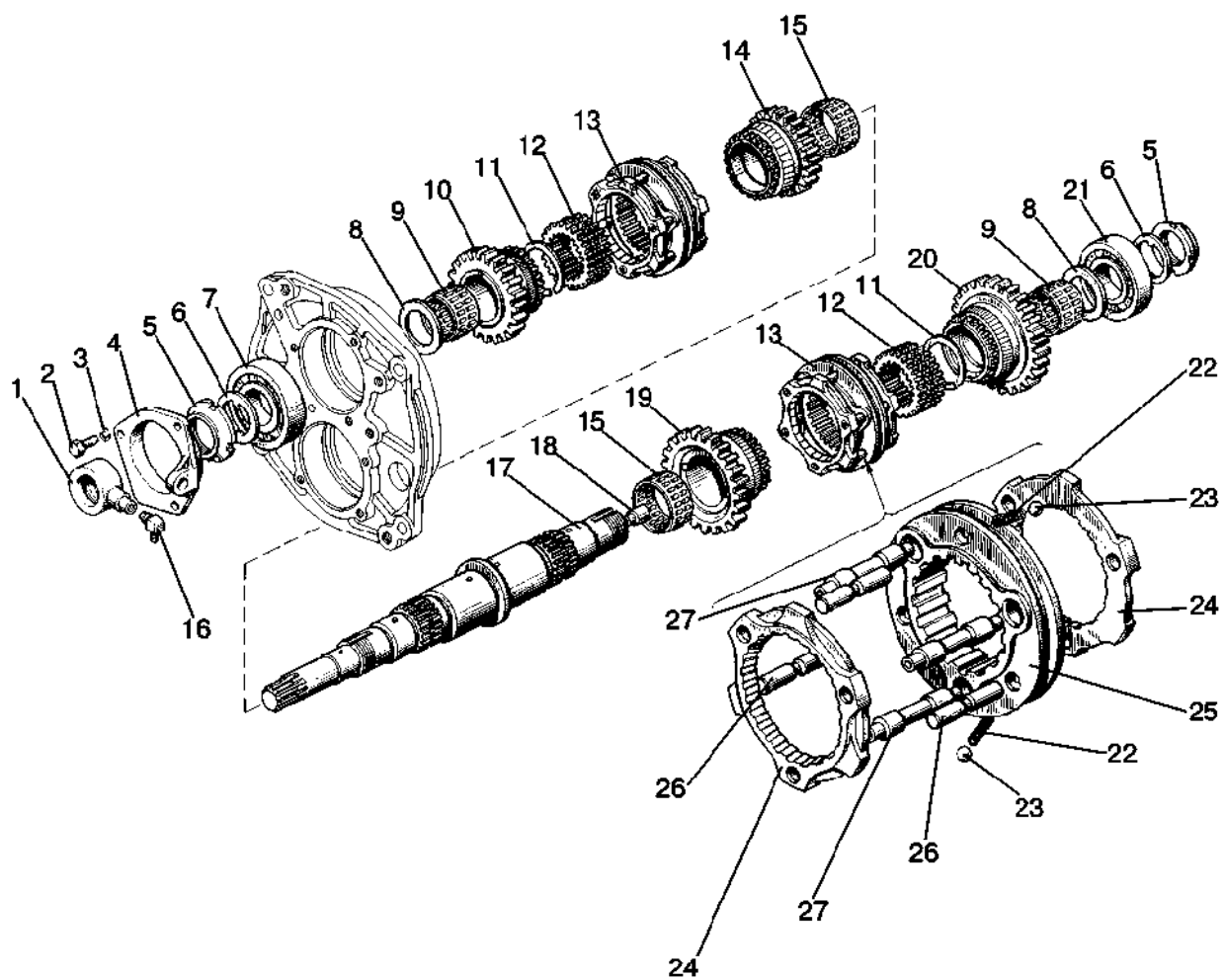


Рис. 17.2. Коробка передач. Вал первичный

Группа 17. Коробка передач
Подгруппа 1701. Коробка передач. Вал первичный

№ рис.	№ поз.	№ узла или детали	Кол-во	Наименование
17.2		80С-1701020	1	Узел передач (1-21, 80-1701190-01; 80С-1701040)
		80С-1701060-А	2	Синхронизатор (23-28)
	1	80С-1701036	1	Втулка
	2		3	Болт М12-6gх30.88.35.019 ГОСТ 7796-70
	3		3	Шайба 12 ОТ ОСТ 37.001.115-75
	4	80С-1701035	1	Крышка
	5	80-1701045	2	Гайка
	6	80-1701056	2	Шайба
	7		1	Подшипник 409 ГОСТ 8338-75
	8	80-1601082	2	Шайба
	9		2	Подшипник 664910Е ТУ РБ 00234873.003-99
	10	1522С-1701048	1	Шестерня
	11		2	Кольцо 2С60 ГОСТ 13940-86
	12	80С-1701033	2	Втулка
	13	80С-1701060-А	2	Синхронизатор
	14	1521-1701042	1	Шестерня
	15		2	Подшипник 664913Е ТУ РБ 00234873.003-99
	16	86-1802088	1	Угольник
	17	80С-1701032	1	Вал
	18	80-1701053	1	Дроссель
	19	1522С-1701052	1	Шестерня
	20	1522С-1701054	1	Шестерня
	21		1	Подшипник 309К ГОСТ 8338-75
	22	80-3405044	3	Пружина
	23		3	Шарик 7,938-100 ГОСТ 3722-81
	24	80С-1701062-Б	2	Кольцо
	25	80С-1701064-Б	1	Каретка
26	80С-1701061	3	Палец	
27	80С-1701063-Б	3	Палец	

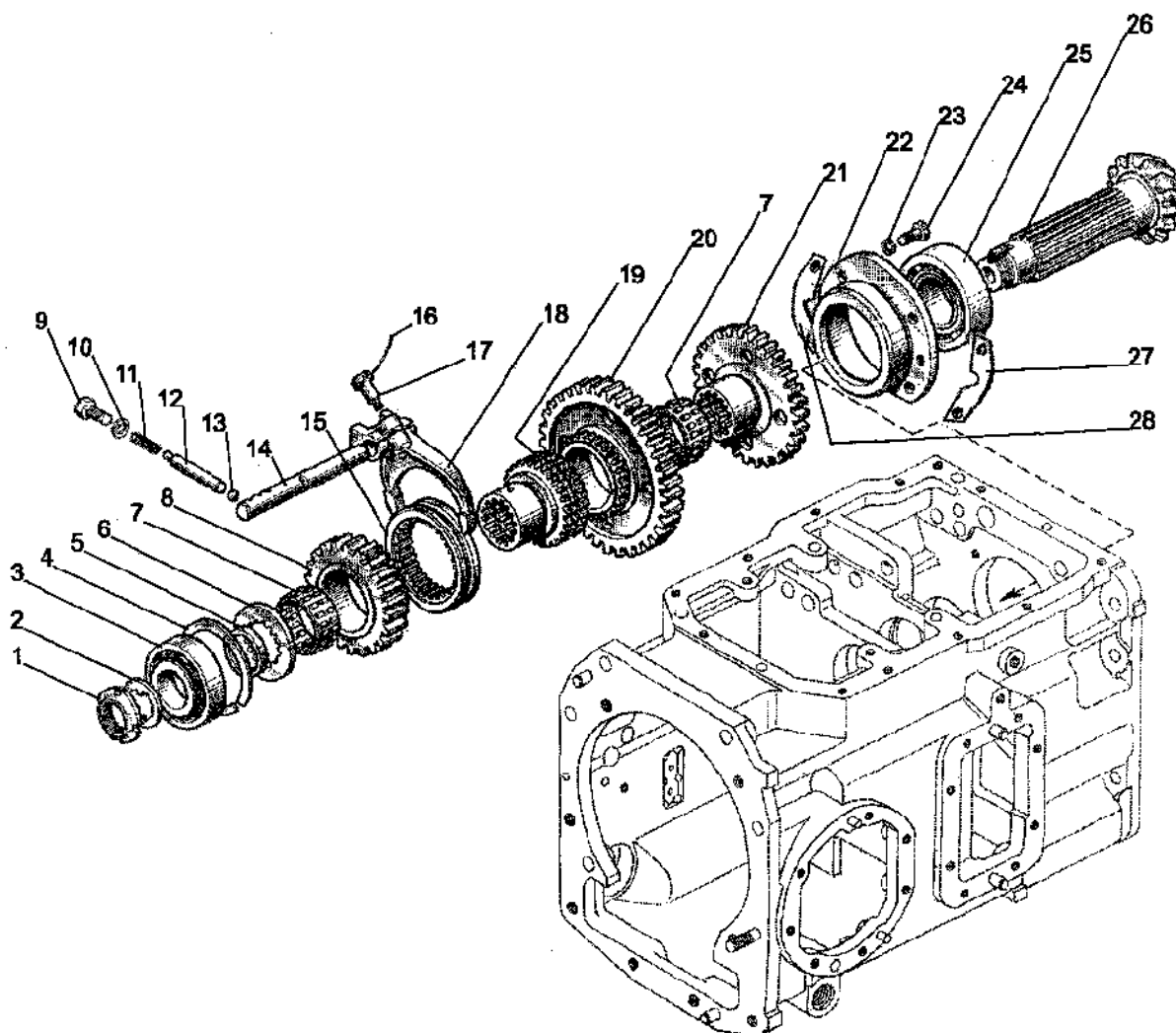


Рис. 17.3. Коробка передач. Вал вторичный

Группа 17. Коробка передач
Подгруппа 1701. Коробка передач. Вал вторичный

№ рис.	№ поз.	№ узла или детали	Кол-во	Наименование
17.3	1	80-1701045	1	Гайка
	2	80-1701056	1	Шайба
	3		1	Подшипник 7310А ГОСТ 27365-87
	4	80-1701256	1	Кольцо
	5	80-1701254	1	Втулка
	6	80-1701354	1	Шайба
	7		2	Подшипник 664714Е ГОСТ 24310-80
	8	112-1701314	1	Шестерня
	9		1	Болт М12-6gx25.88.35.019 ГОСТ 7796-70
	10	85-1702051	1	Шайба
	11	50-1702148-А	1	Пружина
	12	85-1702048	1	Штифт
	13		1	Шарик 10,0-60 ГОСТ 3722-81
	14	85-1702037-Б	1	Поводок
	15	112-1701316	1	Муфта
	16		1	Проволока 1,6-О-С ГОСТ 3282-74
	17	80-1702108	1	Болт
	18	85-1702029-Б	1	Вилка
	19	80-1701348	1	Втулка
	20	112-1701312	1	Шестерня
	21	80-1701313-Б	1	Шестерня
	22	80-1701141-Б	1	Стакан
	23		4	Шайба 10 ОТ ОСТ 37.001.115-75
	24		4	Болт М10-6gx30.88.35.019 ГОСТ 7796-70
	25		1	Подшипник 7712А ГОСТ 27365-87
	26	80-1701252-Б	1	Вал
	27	50-1701258	1-6	Прокладка
	28	50-1701259	1-4	Прокладка

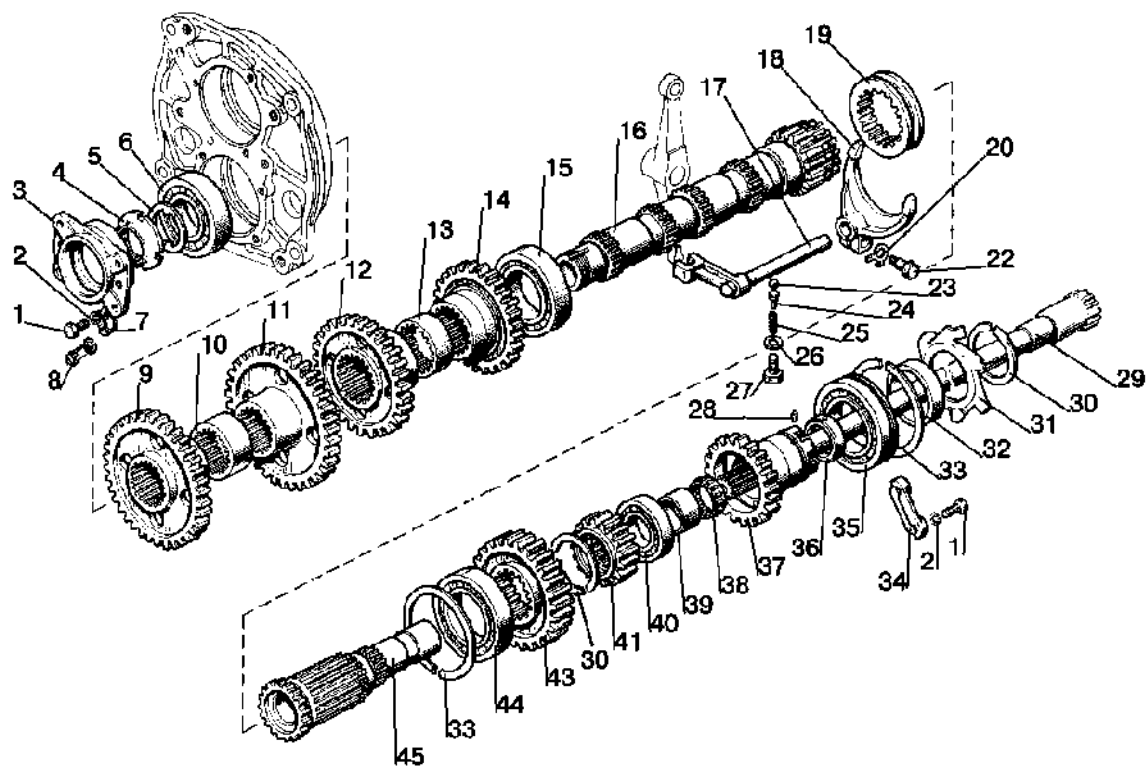


Рис. 17.4. Коробка передач. Вал промежуточный

Группа 17. Коробка передач
Подгруппа 1701. Коробка передач. Вал промежуточный

№ рис.	№ поз.	№ узла или детали	Кол-во	Наименование
17.4		1221М-1701190-Б	1	Вал промежуточный (9-16)
		112-1701200	1	Шестерня (28, 30-33, 35-40)
		112-1701230	1	Шестерня (28, 36, 37)
	1		8	Болт М10-6gx30.88.35.019 ГОСТ 7796-70
	2		8	Шайба 10 ОТ ОСТ 37.001.115-75
	3	80-1701151	1	Стакан
	4	80-1701047	1	Гайка
	5	80-1701186	1	Шайба
	6		1	Подшипник 311А ГОСТ 8338-75
	7	70-1115012	1	Хомутик
	8	48А-3801023	1	Трубка
	9	1522-1701214	1	Шестерня
	10	80-1701213	1	Втулка
	11	1521-1701212	1	Шестерня
	12	1522-1701216	1	Шестерня
	13	80-1701217	1	Втулка
	14	1522-1701219	1	Шестерня
	15		1	Подшипник 3514Н ГОСТ 5721-75
	16	80-1701182	1	Вал промежуточный
	17	85-1702038	1	Поводок
	18	85-1702034	1	Вилка
	19	80-1701184	1	Муфта
	20	80-1702311	1	Шайба
	22	80-1702108	1	Болт
	23		1	Шарик 10,0-60 ГОСТ 3722-81
	24	80-1704039	1	Направляющая
	25	50-1702148-А	1	Пружина
	26	85-1702051	1	Шайба
	27		1	Болт М12-6gx55.88.35.019 ГОСТ 7795-70
	28		1	Штифт 2.4x8 ГОСТ 3128-70
	29	80-1701160	1	Вал
	30		2	Кольцо 2С75 ГОСТ 13940-86
	31	50-1701401	1	Крыльчатка
	32	80-1701207	1	Втулка
	33	80-1701206	2	Кольцо
	34	80-1701205	2	Планка
	35		1	Подшипник 50215А ГОСТ 8338-75/ГОСТ 2893-82
	36	80-1701201	1	Втулка
	37	112-1701202	1	Шестерня
	38		1	Подшипник 864710Е ГОСТ 24310-80
	39	80-1701203	1	Втулка
	40		1	Подшипник 42210М ГОСТ 8328-75
	41	112-1701224	1	Шестерня
	43	112-1701221	1	Шестерня
	44		1	Подшипник 692215К1М ГОСТ 8328-75
45	80-1701240	1	Вал	

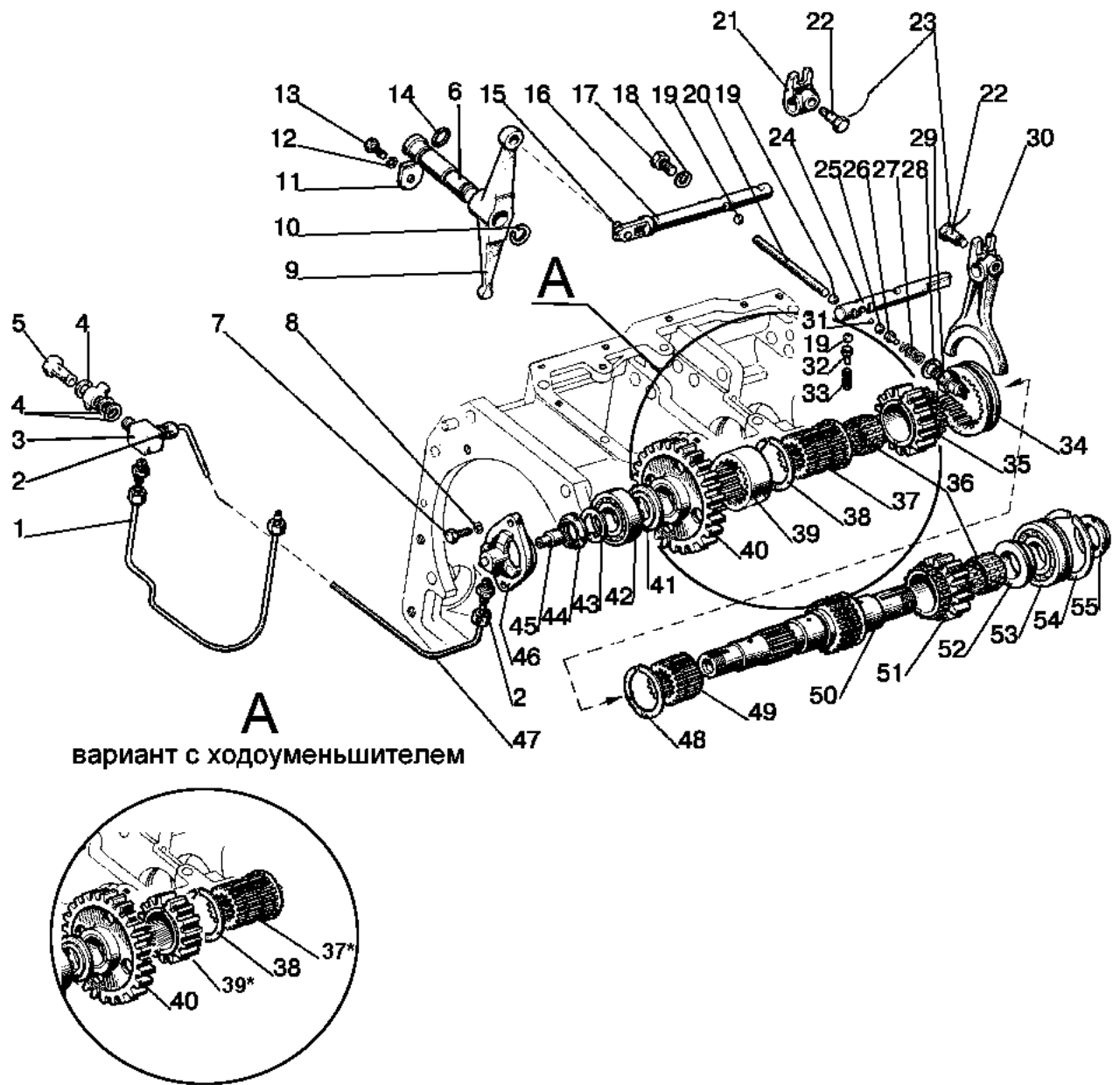


Рис. 17.5. Вал пониженных передач

**Группа 17. Коробка передач
Подгруппа 1701. Вал пониженных передач**

№ рис.	№ поз.	№ узла или детали	Кол-во	Наименование
17.5		75-1701320	1	Вал (35, 37, 49, 51,52)
	1	80-1701430	1	Трубка
	2	80-1701549	3	Штуцер
	3	80-1701057	1	Штуцер
	4	Д18-055-А	3	Кольцо уплотнительное
	5	240-1111103	1	Болт
	6	85-1702042	1	Ось
	7		2	Болт М8-6gx20.88.35.019 ГОСТ 7796-70
	8		2	Шайба 8Т ОСТ 37.001.115-75
	9	85-1702041	1	Коромысло
	10		1	Кольцо С25 ГОСТ 13940-86
	11	85-1702043	1	Пластина
	12		1	Шайба 10 ОТ ОСТ 37.001.115-75
	13		1	Болт М10-6gx20.88.35.019 ГОСТ 7796-70
	14		1	Кольцо 026-030-25-2-2 ГОСТ 18829-73/ГОСТ9833-73
	15	85-1702049	1	Палец
	16	85-1702039	1	Поводок
	17		1	Болт М12-6gx25.88.35.019 ГОСТ 7796-70
	18	85-1702051	1	Шайба
	19		3	Шарик 10,0-60 ГОСТ 3722-81
	20	85-1702046	1	Палец
	21	85-1702045	1	Поводок
	22	80-1702108	2	Болт
	23		2	Проволока 1,6-О-С ГОСТ 3282-74
	24	85-1702035	1	Поводок
	25		1	Шарик 12,7-60 ГОСТ 3722-81
	26	85-1702305	1	Штифт
	27	12-23-668-А	1	Пружина
	28	50-1702048	10	Прокладка регулировочная
	29	ВК12-41	1	Выключатель
	30	85-1702027	1	Вилка
	31	85-1702301	1	Ось
	32	80-1704039	1	Направляющая
	33	50-1702148-А	1	Пружина
	34	112-1701343	1	Муфта
	35	112-1701351	1	Шестерня
	36		2	Подшипник 664910Е ТУ РБ 00234873.003-99
	37	80-1701346	1	Втулка
	37*	80-1701346-01	1	Втулка
	38		1	Кольцо 2С70 ГОСТ 13940-86
	39	1222-1701344	1	Втулка
	39*	1025-1701344	1	Шестерня
	40	80-1701340	1	Шестерня
	41	80-1701306	1	Шайба
	42		1	Подшипник 12507КМ ГОСТ 8328-75
	43	86-1802052	1	Шайба
	44	52-2308097	1	Гайка
	45	80-1701053	1	Дроссель
46	80-1701311-А	1	Стакан	
47	80-1701420	1	Трубка	
48	54-31-472	1	Кольцо пружинное	

* Для тракторов с возможностью установки ходоуменьшителя

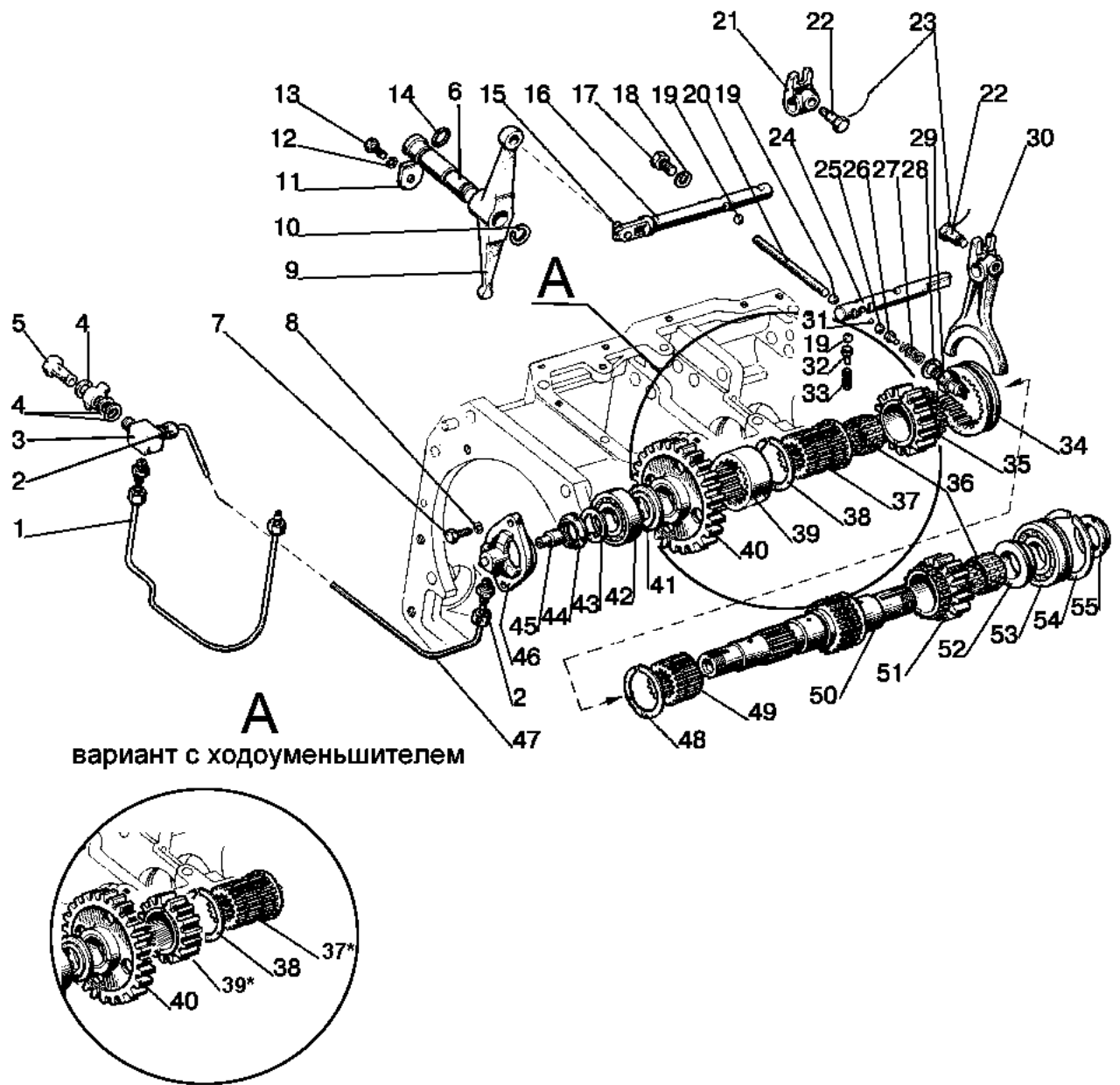


Рис. 17.5. Вал пониженных передач

Группа 17. Коробка передач
Подгруппа 1701. Вал пониженных передач

№ рис.	№ поз.	№ узла или детали	Кол-во	Наименование
17.5	49	75-1701352	1	Втулка
	50	75-1701335	1	Вал
	51	112-1701361	1	Шестерня
	52	80-1701339	1	Втулка
	53		1	Подшипник 692309КМ ГОСТ 8328-75
	54	80-1701396	1	Кольцо
	55	80-1701045	1	Гайка

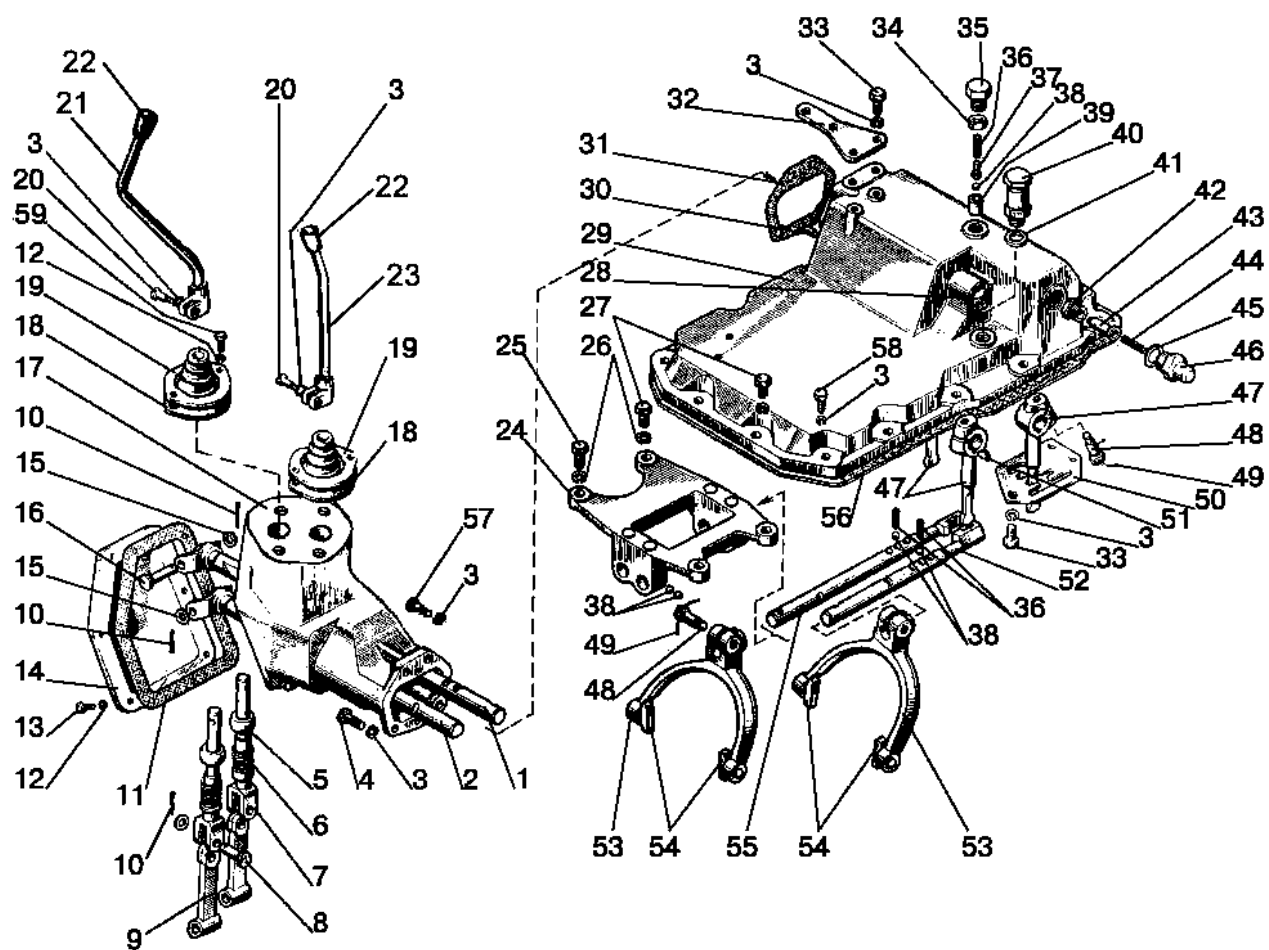


Рис. 17.6. Механизм управления коробкой передач

Группа 17. Коробка передач
Подгруппа 1702. Механизм управления коробкой передач

№ рис.	№ поз.	№ узла или детали	Кол-во	Наименование
17.6		80-1702010	1	Механизм управления (1-20, 27, 28, 29-50)
		80С-1702080	1	Корпус (80С-1702090-Б, 24, 38, 48, 49, 52, 55, 56)
		80С-1702090-Б	2	Вилка (53, 54)
		80С-1702300	1	Ограничитель (42-46)
	1	80С-1702060	1	Вал
	2	80С-1702070	1	Вал
	3		18	Шайба 10 ОТ ОСТ 37.001.115-75
	4		2	Болт М10-6gx35.88.35.019 ГОСТ 7796-70
	5	142-1702032	2	Сфера
	6	77.37.117	2	Пружина
	7	80С-1702074	2	Вилка
	8		2	Палец 12x32 ОСТ 37.001.163-75
	9	80С-1702073	2	Рычаг
	10		4	Шплинт 3,2x18.019 ГОСТ 397-79
	11	80-1702068	1	Прокладка
	12		11	Шайба 6Т ОСТ 37.001.115-75
	13		7	Болт М6-6gx16.88.35.019 ГОСТ 7798-70
	14	80-1702067	1	Крышка
	15	85-4619014	2	Шайба
	16		2	Палец 12x55 ОСТ 37.001.163-75
	17	80-1702078-А	1	Корпус
	18	55-47-569-А	2	Чехол
	19	80С-1702075	2	Шайба
	20		2	Болт М10-6gx30.88.35.019 ГОСТ 7796-70
	21	75-1702600	1	Рычаг
	22	70-1702125	2	Рукоятка
	23	75-1702500	1	Рычаг
	24	80С-1702081	1	Корпус
	25		2	Болт М12-6gx35.88.35.019 ГОСТ 7796-70
	26		6	Шайба 12 ОТ ОСТ 37.001.115-75
	27	50-1702092	4	Болт
	28		1	Заглушка 28-10кп.Ц9.хр ГОСТ 3111-81
	29	1221-1702025	1	Крышка
	30		2	Штифт 8x16 ГОСТ 3128-70
	31	80С-1702066	1	Прокладка
	32	85-3503046	1	Кронштейн
	33		5	Болт М10-6gx25.88.35.019 ГОСТ 7796-70
	34		1	Гайка М16-6Н.04.019 ГОСТ 5916-70
	35	70-1703204	1	Болт
	36	50-1702148-А	3	Пружина
	37	80-1704039	1	Направляющая
	38		5	Шарик 10,0-60 ГОСТ 3722-81
	39	70-1703013	1	Втулка
	40	85-1702270	1	Сапун
	41	В50-3522023	1	Прокладка
	42	80С-1702301	1	Втулка
	43	80С-1702303	1	Фиксатор
	44	80-1737113	1	Пружина
	45	80-1702098	1	Шайба
46	80С-1702302	1	Корпус	
47	85-1702055	3	Рычаг	
48	80-1702108	5	Болт	
49		5	Проволока 1,6-О-С ГОСТ 3282-74	

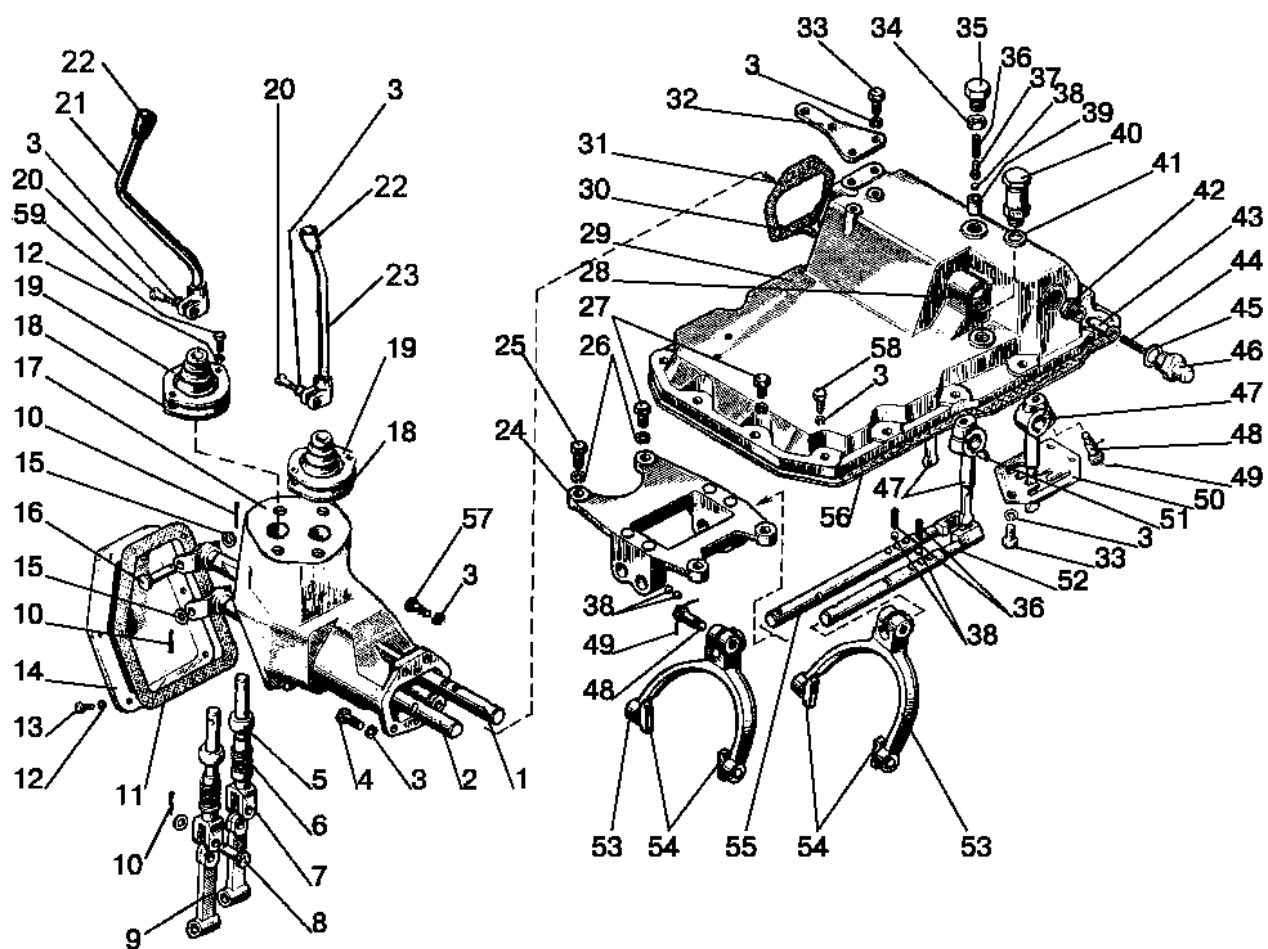


Рис. 17.6. Механизм управления коробкой передач

Группа 17. Коробка передач
Подгруппа 1702. Механизм управления коробкой передач

№ рис.	№ поз.	№ узла или детали	Кол-во	Наименование
17.6	50	75-1702052-А	1	Кулиса
	51		3	Шпонка 6x10 ГОСТ 24071-97
	52	80С-1702083	1	Поводок
	53	80С-1702091-Б	2	Вилка
	54	80С-1702092	4	Сухарь
	55	80С-1702082	1	Поводок
	56	85-1702026	1	Прокладка
	57		2	Болт М10-6gx40.88.35.019 ГОСТ 7796-70
	58		12	Болт М10-6gx30.88.35.019 ГОСТ 7796-70
	59		4	Болт М6-6gx20.88.35.019 ГОСТ 7798-70

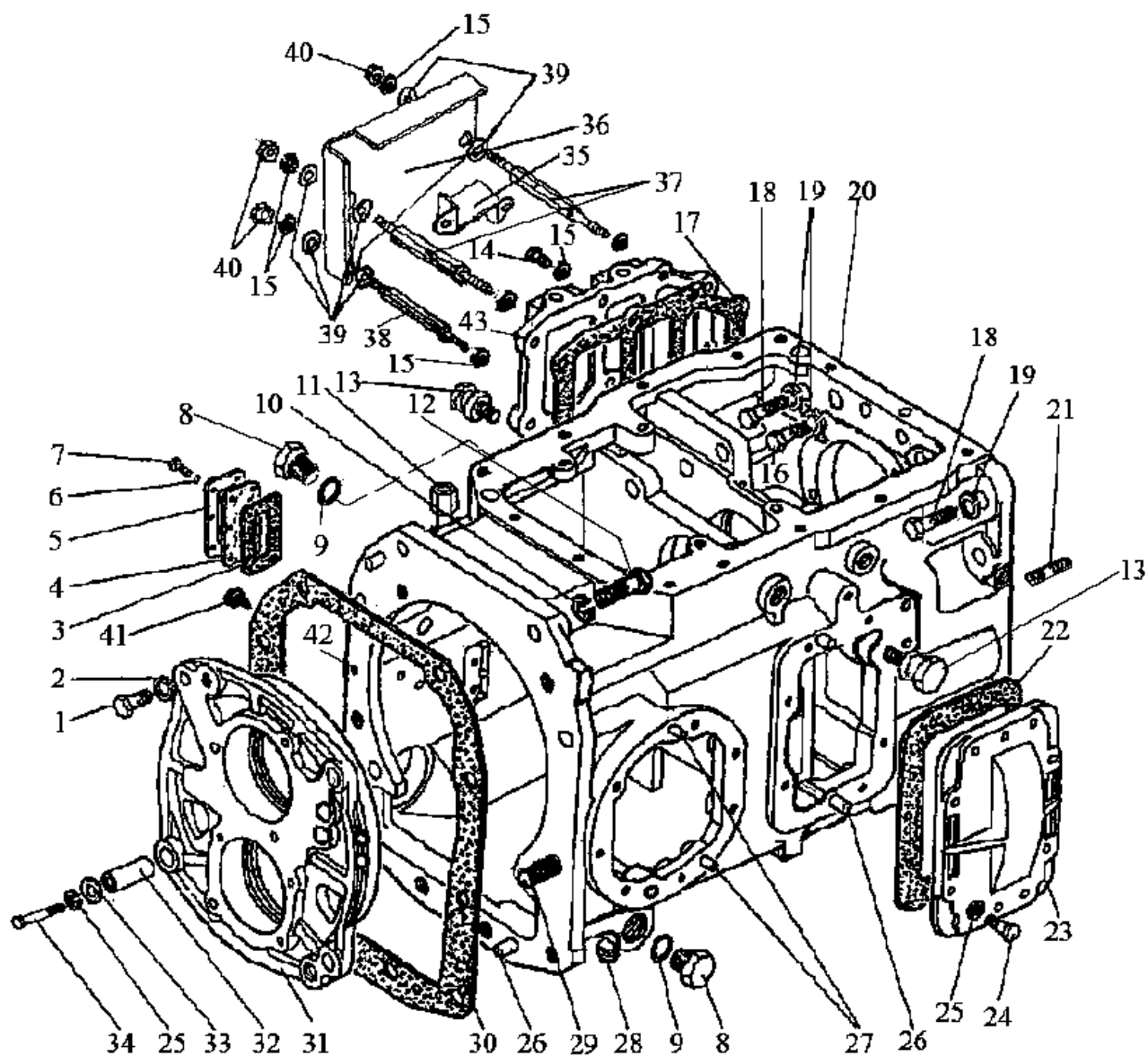


Рис. 17.7 Коробка передач 1222-1700010 (24F+12R)

**Группа 17. Коробка передач
Подгруппа 1701. Коробка передач (24F+12R)**

№ рис.	№ поз.	№ узла или детали	Кол-во	Наименование
17.7		1222-1700010-02/-05	1	Коробка передач
	1	M16x45	2	Болт
	2	ШП16	2	Шайба
	3	85-4608086-A	1	Прокладка
	4	85-4608087	1	Указатель
	5	85-4608088	1	Пластина
	6	ШП6	6	Шайба
	7	M6x16	6	Болт
	8	80-4608021	2	Заглушка
	9	027-032-30-1-4	2	Кольцо
	10	ШП20	4	Шайба
	11	1221-1737099	1	Штуцер
	12	70-4605036	4	Болт
	13	50-1002318-Б	2	Рым-болт
	14	M10x35	6	Болт
	15	ШП10	12	Шайба
	16	1221-2401011-02	1	Болт
	17	80-1701399-Б	1	Прокладка
	18	1221-2401011-01	8	Болт
	19	ШП18	9	Шайба
	20	1222-1701025	1	Корпус
	21	112-1701524	2	Шпилька M18 3р/6gx45.66.019 ГОСТ 22034-76
	22	50-1701456-A	1	Прокладка
	23	70-1701454-A2-01	1	Крышка
	24	M12x30	7	Болт
	25	ШП12	9	Шайба
	26	Д01-015	4	Штифт установочный
	27	ШЦК 10x25	4	Штифт
	28	ПК КГ 3/8"	1	Пробка
	29	80-1701525	1	Шпилька M20 3р/6gx65.66.019 ГОСТ 22034-76
	30	80-1701026	1	Прокладка
	31	1222-1701034	1	Стакан
	32	1222-1701071	2	Штифт
	33	1222-1701072	2	Шайба
	34	M12x60	2	Болт
	35	1221-1802089-A	1	Скоба
	36	1221-1802093	1	Щиток
	37	1221-1802094	2	Шпилька
	38	1221-1802094-01	1	Шпилька
	39	ШЧ10	6	Шайба
	40	M10	3	Гайка
	41	КГ 1/8".A12.019	1	Пробка
	42	10,0-60	1	Шарик
43	1221-1802016	1	Крышка	

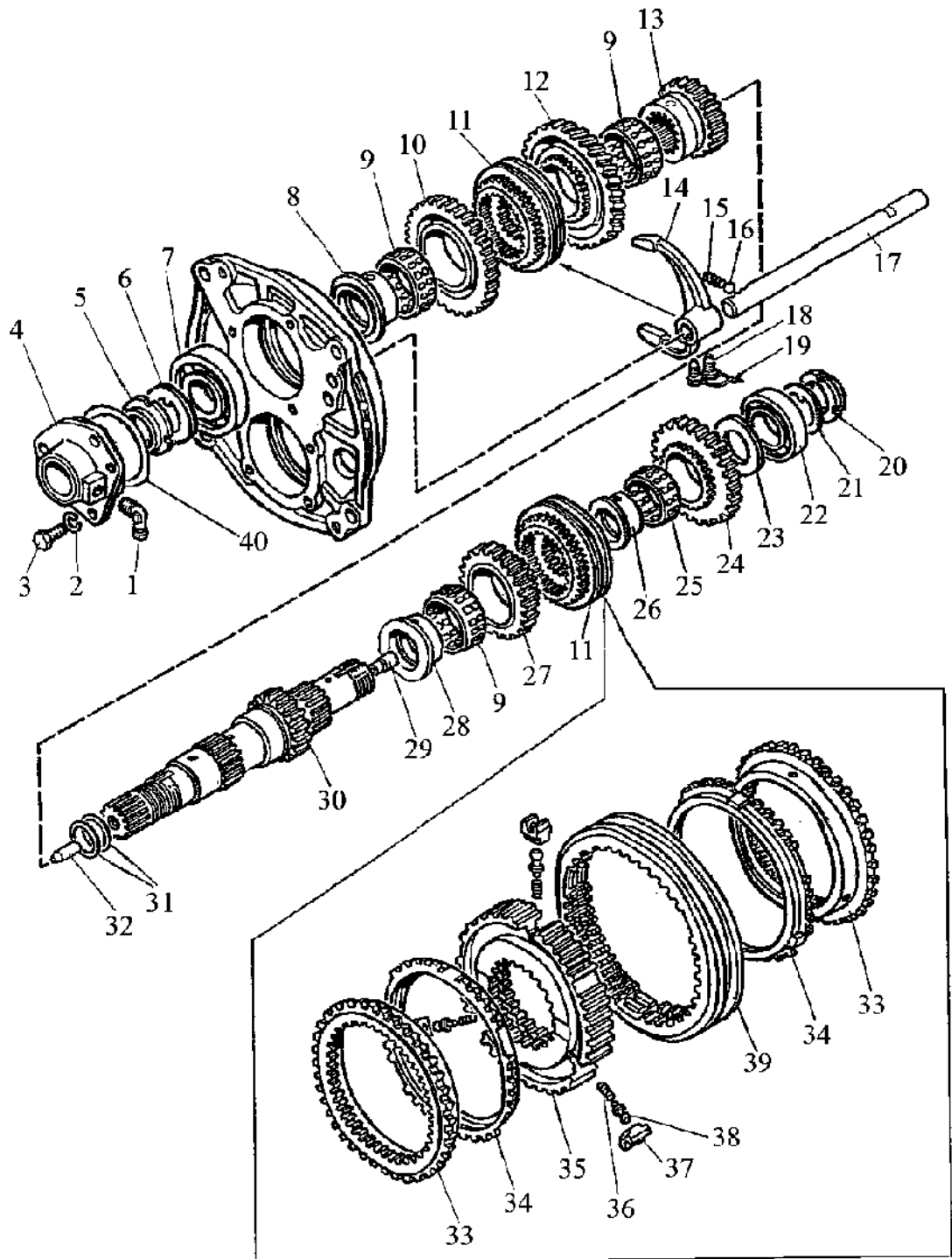


Рис. 17.8 Вал первичный

Группа 17. Коробка передач
Подгруппа 1701. Коробка передач. Вал первичный (24F+12R)

№ рис.	№ поз.	№ узла или детали	Кол-во	Наименование
17.8	1	86-1802088	1	Угольник
	2	ШП12	3	Шайба
	3	M12x30	3	Болт
	4	1222-1701030	1	Стакан
	5	80-1701047	1	Гайка
	6	80-1701186	1	Шайба
	7	6-311АШ1	1	Подшипник
	8	1222-1701043	1	Втулка
	9	ЗКК 78x89x38Е	3	Подшипник
	10	1222-1701052	1	Шестерня
	11	ГТ-С 114; 3.28434.3 или 1222-1701400*	2	Синхронизатор
	12	1222К-1701054	1	Шестерня
	13	1222-1701044	1	Шестерня
	14	1222-1702088	1	Вилка
	15	50-1702148-А	1	Пружина фиксатора
	16	10,0-60	1	Шарик
	17	1222-1702082	1	Поводок
	18	220-1702061	2	Болт
	19	1,6-О-С	200 мм	Проволока
	20	80-1701045	1	Гайка
	21	80-1701056	1	Шайба
	22	309К	1	Подшипник
	23	1222-1701049	1	Шайба
	24	1222-1701048	1	Шестерня
	25	664913Е	1	Подшипник
	26	1222-1701047	1	Втулка
	27	1222-1701042	1	Шестерня
	28	1523-1701046	1	Втулка
	29	80-1701053	1	Дроссель
	30	1523-1701032	1	Вал-шестерня
	31	2522-1802083	2	Кольцо уплотнительное
	32	50-1601352	1	Штифт установочный
	33	1222-1701393*	2	Кольцо коническое
	34	1222-1701390*	2	Кольцо блокировочное
	35	1222-1701392*	1	Каретка
	36	1222-1701396*	3	Пружина
	37	1222-1701397*	3	Толкатель
	38	1222-1701398*	3	Фиксатор
	39	1222-1701394*	1	Муфта
	40	1222-1701033*	0-3	Шайба

* Для синхронизатора 1222-1701400

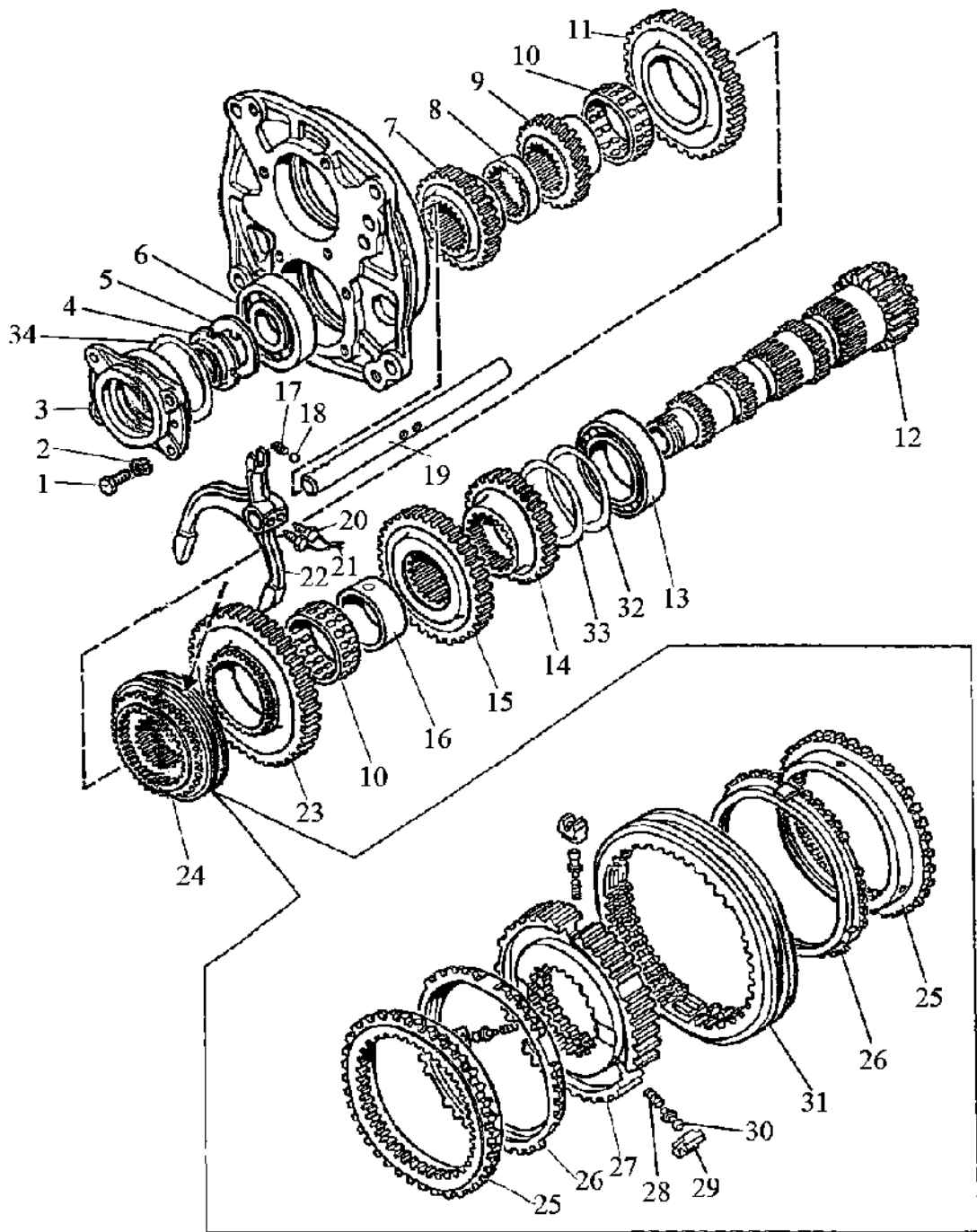
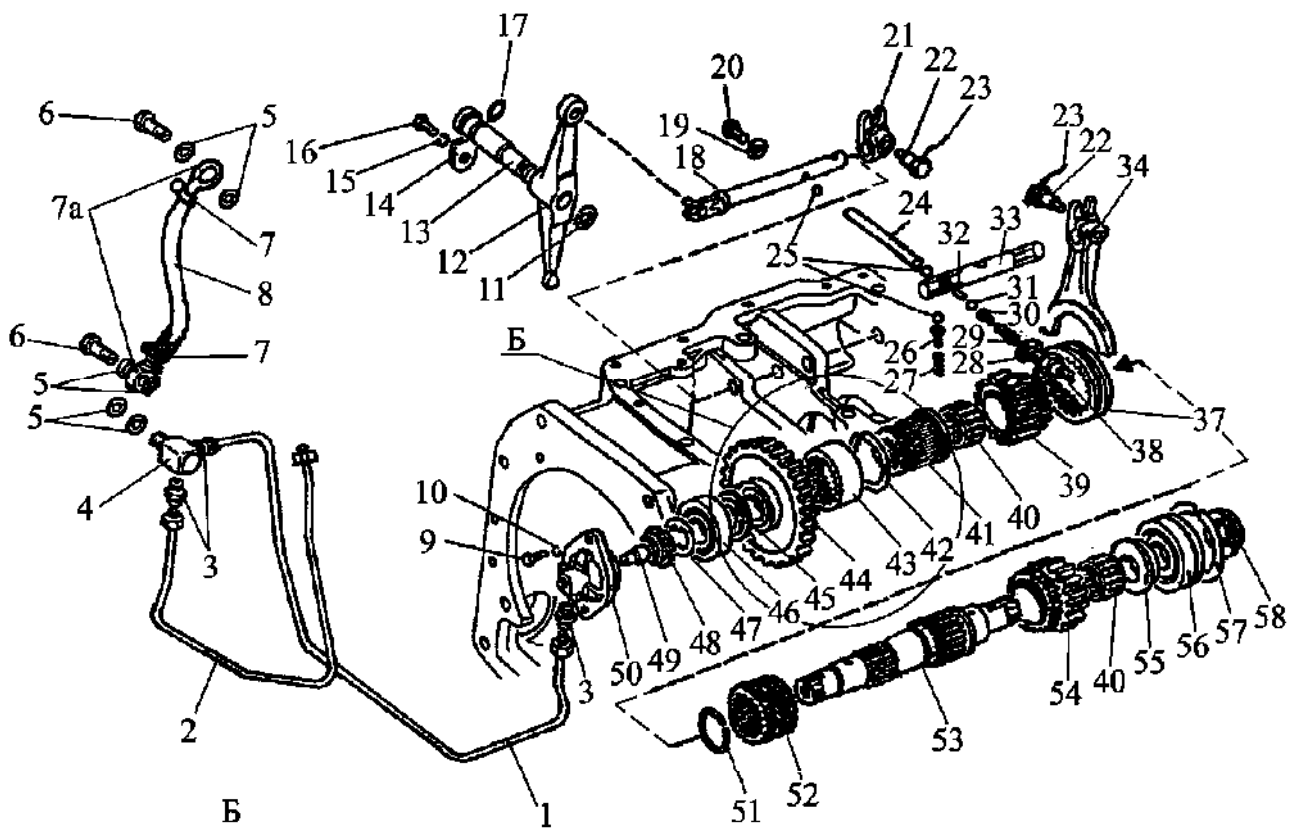


Рис. 17.9 Вал промежуточный

Группа 17. Коробка передач
Подгруппа 1701. Коробка передач. Вал промежуточный (24F+12R)

№ рис.	№ поз.	№ узла или детали	Кол-во	Наименование
17.9		1222-1701190	1	Вал промежуточный (7-13,14-16,23,24,32,33)
	1	M10x30	4	Болт
	2	ШП10	4	Шайба
	3	80-1701151	1	Стакан
	4	80-1701047	1	Гайка
	5	80-1701186	1	Шайба
	6	6-311АШ1	1	Подшипник
	7	1222-1701217	1	Шестерня
	8	1222-1701213	1	Втулка
	9	1222К-1701219	1	Шестерня
	10	ЗКК 78x89x38Е	2	Подшипник
	11	1222-1701214	1	Шестерня
	12	1222-1701182	1	Вал-шестерня
	13	3514Н	1	Подшипник
	14	1222-1701218	1	Шестерня
	15	1222-1701216	1	Шестерня
	16	1222-1701046	1	Втулка
	17	50-1702148-А	1	Пружина фиксатора
	18	10,0-60	1	Шарик
	19	1222-1702087	1	Поводок
	20	220-1702061	2	Болт
	21	1,6-О-С	200 мм	Проволока
	22	1222-1702089	1	Вилка
	23	1523-1701212	1	Шестерня
	24	ГТ-С 114; 3.28434.3 или 1222-1701400 *	1	Синхронизатор
	25	1222-1701393*	2	Кольцо коническое
	26	1222-1701390*	2	Кольцо блокировочное
	27	1222-1701392*	1	Каретка
	28	1222-1701396*	3	Пружина
	29	1222-1701397*	3	Толкатель
	30	1222-1701398*	3	Фиксатор
	31	1222-1701394*	1	Муфта
	32	1222-1701223	0-4	Шайба
	33	1222-1701223-01	0-3	Шайба
34	1222-1701033	0-3	Шайба	

* Для синхронизатора 1222-1701400



вариант с ходоуменьшителем

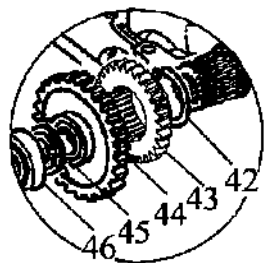
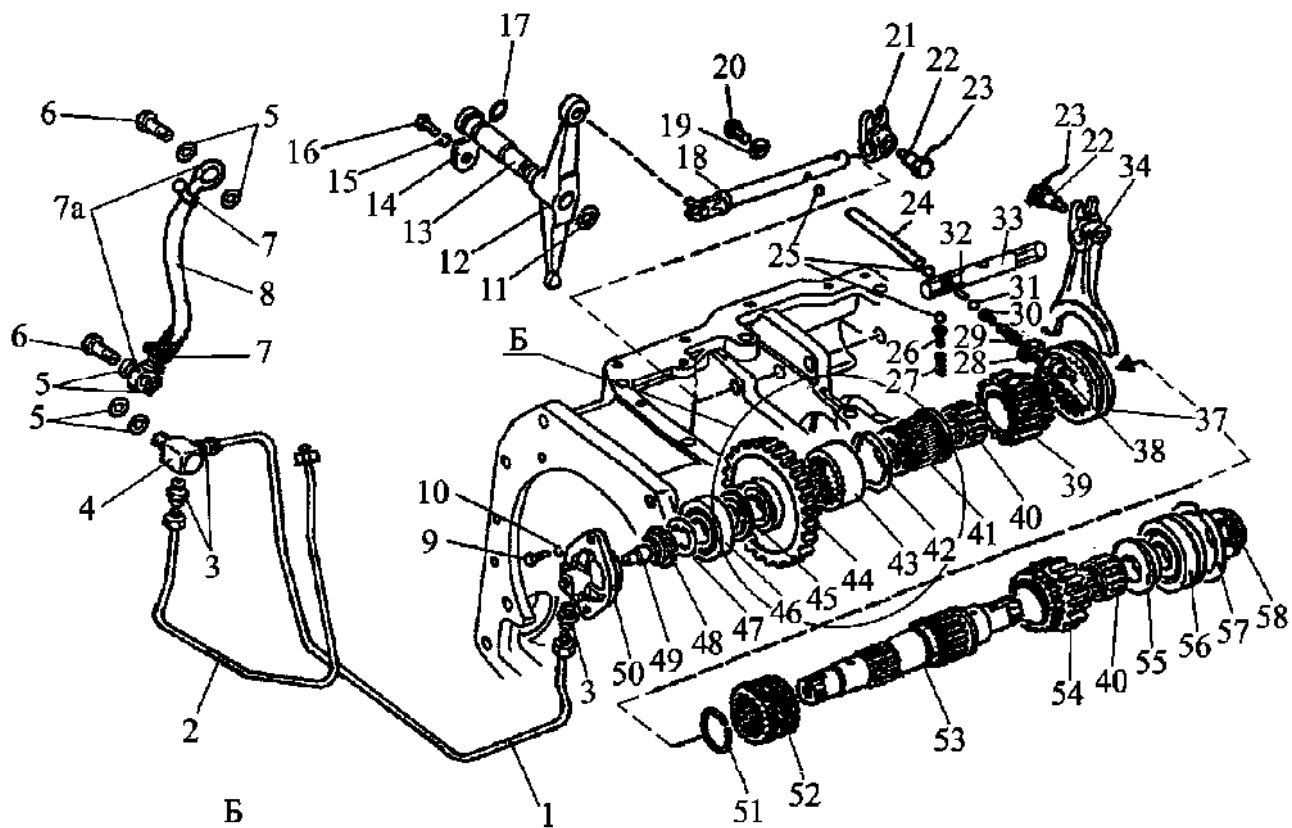


Рис. 17.10 Вал пониженных передач и заднего хода

Группа 17. Коробка передач
Подгруппа 1701. Коробка передач. Вал пониженных передач и заднего хода
(24F+12R)

№ рис.	№ поз.	№ узла или детали	Кол-во	Наименование
17.10		75-1701320	1	Вал (40-1шт., 53,55-58)
		80-1701310	1	Стакан (3-1шт., 49,50)
		1222-1702130-01	1	Маслопровод (7,7а,8)
	1	80-1701420	1	Трубка
	2	80-1701430	1	Трубка
	3	80-1701549	3	Штуцер
	4	80-1701057	1	Штуцер
	5	Д18-055-А	6	Кольцо уплотнительное
	6	Д18-051	2	Болт
	7	12-22	2	Хомут с червячной резьбой
	7а	Ф80-3407720	2	Маслопровод
	8	1222-1702131-01	1	Шланг
	9	М8х20	2	Болт
	10	ШП8	2	Шайба
	11	С25	1	Кольцо
	12	85-1702041	1	Коромысло
	13	85-1702042	1	Ось
	14	85-1702043	1	Пластина
	15	ШП10	1	Шайба
	16	М10х20	1	Болт
	17	026-030-25-2-2	1	Кольцо
	18	85-1702050	1	Поводок
	19	85-1702051	1	Шайба
	20	М12х25	1	Болт
	21	85-1702045	1	Поводок
	22	80-1702108	2	Болт
	23	1,6-О-С	2х200 мм	Проволока
	24	85-1702046	1	Палец
	25	10,0-60	3	Шарик
	26	80-1704039	1	Направляющая
	27	50-1702148-А	1	Пружина фиксатора
	28	50-1702048	5	Прокладка регулировочная
	29	12-23-668-А	1	Пружина
	30	85-1702305	1	Штифт
	31	12,7-60	1	Шарик
	32	85-1702301	1	Ось
	33	85-1702035	1	Поводок
	34	1222-1702027	1	Вилка
	37	112-1701343	1	Муфта
	38	ВК 12-41	1	Выключатель
	39	1222-1701351	1	Шестерня
	40	664910Е	2	Подшипник
	41	80-1701346 или 80-1701346-01*	1 1	Втулка Втулка
	42	2С70	1	Кольцо
	43	1222-1701344 или 1025-1701344*	1 1	Втулка Шестерня
	44	1520-1701340	1	Шестерня
45	80-1701306	1	Шайба	
46	12507КМ	1	Подшипник	

* Вариант с ходоуменьшителем



вариант с ходоуменьшителем

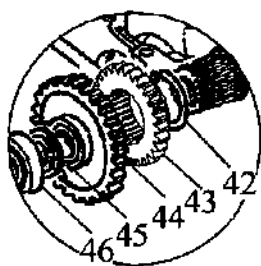


Рис. 17.10 Вал пониженных передач и заднего хода

Группа 17. Коробка передач
Подгруппа 1701. Коробка передач. Вал пониженных передач и заднего хода
(24F+12R)

№ рис.	№ поз.	№ узла или детали	Кол-во	Наименование
17.10	47	86-1802052	1	Шайба
	48	52-2308097	1	Гайка
	49	80-1701053	1	Дроссель
	50	80-1701311-A	1	Стакан
	51	54-31-472	1	Кольцо пружинное
	52	75-1701352	1	Втулка
	53	75-1701335	1	Вал
	54	1222-1701361	1	Шестерня
	55	80-1701339	1	Втулка
	56	692309KM	1	Подшипник
	57	80-1701396	1	Кольцо
	58	80-1701045	1	Гайка

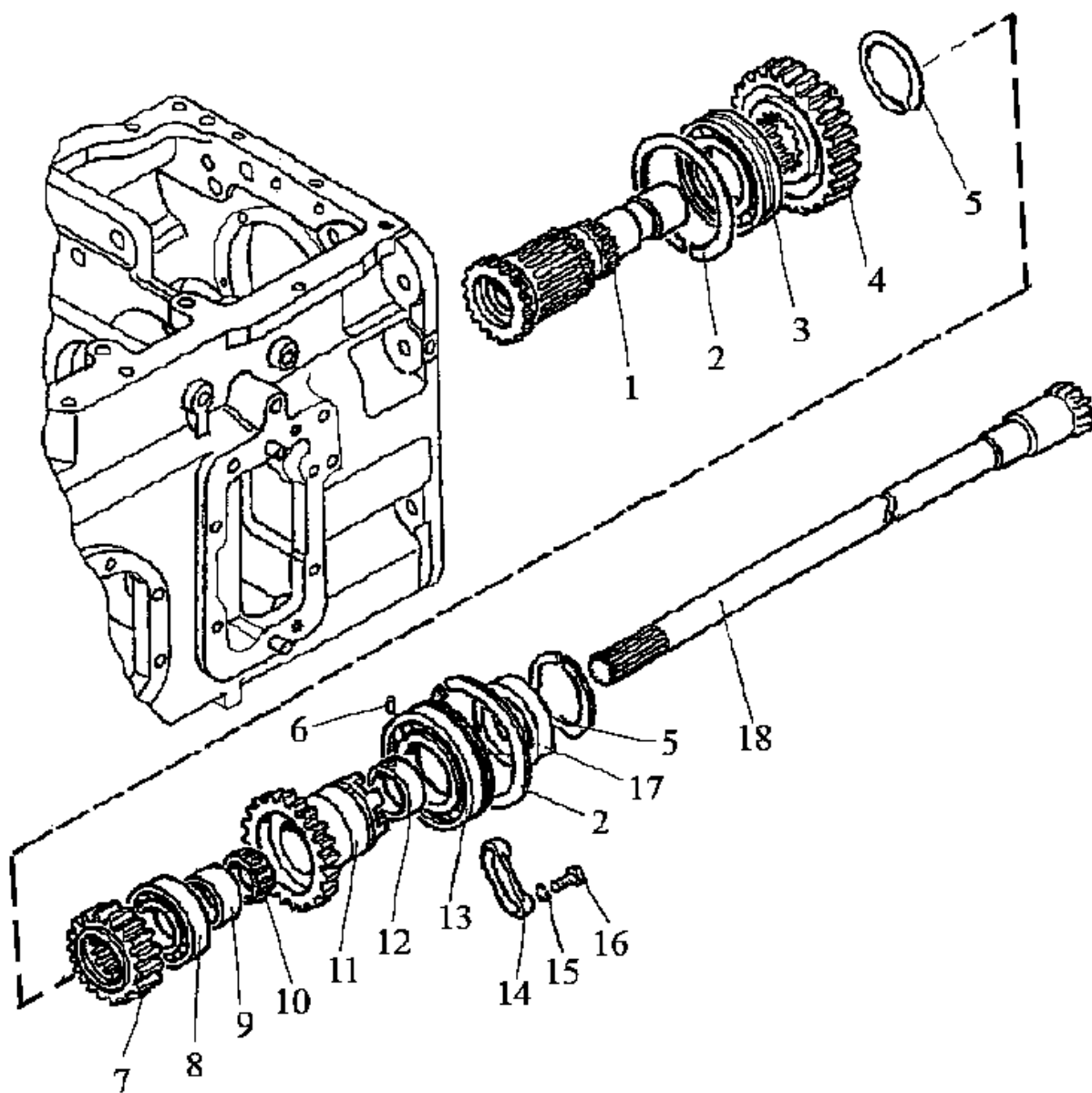


Рис. 17.11 Вал блока шестерен

Группа 17. Коробка передач
Подгруппа 1701. Коробка передач. Вал блока шестерен (24F+12R)

№ рис.	№ поз.	№ узла или детали	Кол-во	Наименование
17.11		112-1701200	1	Шестерня (2,5,6,8,9,11-13,17)
		112-1701230	1	Шестерня (6,11,12)
	1	80-1701240	1	Вал
	2	80-1701206	2	Кольцо
	3	692215K1M	1	Подшипник
	4	1222-1701221	1	Шестерня
	5	2С75	2	Кольцо
	6	2,4x8	1	Штифт
	7	1222-1701224	1	Шестерня
	8	42210M	1	Подшипник
	9	80-1701203	1	Втулка
	10	864710E	1	Подшипник
	11	112-1701202	1	Шестерня
	12	80-1701201	1	Втулка
	13	50215A	1	Подшипник
	14	80-1701205	2	Планка
	15	ШП10	4	Шайба
	16	M10x30	4	Болт
17	80-1701207-01	1	Втулка	
18	80-1701160	1	Вал	

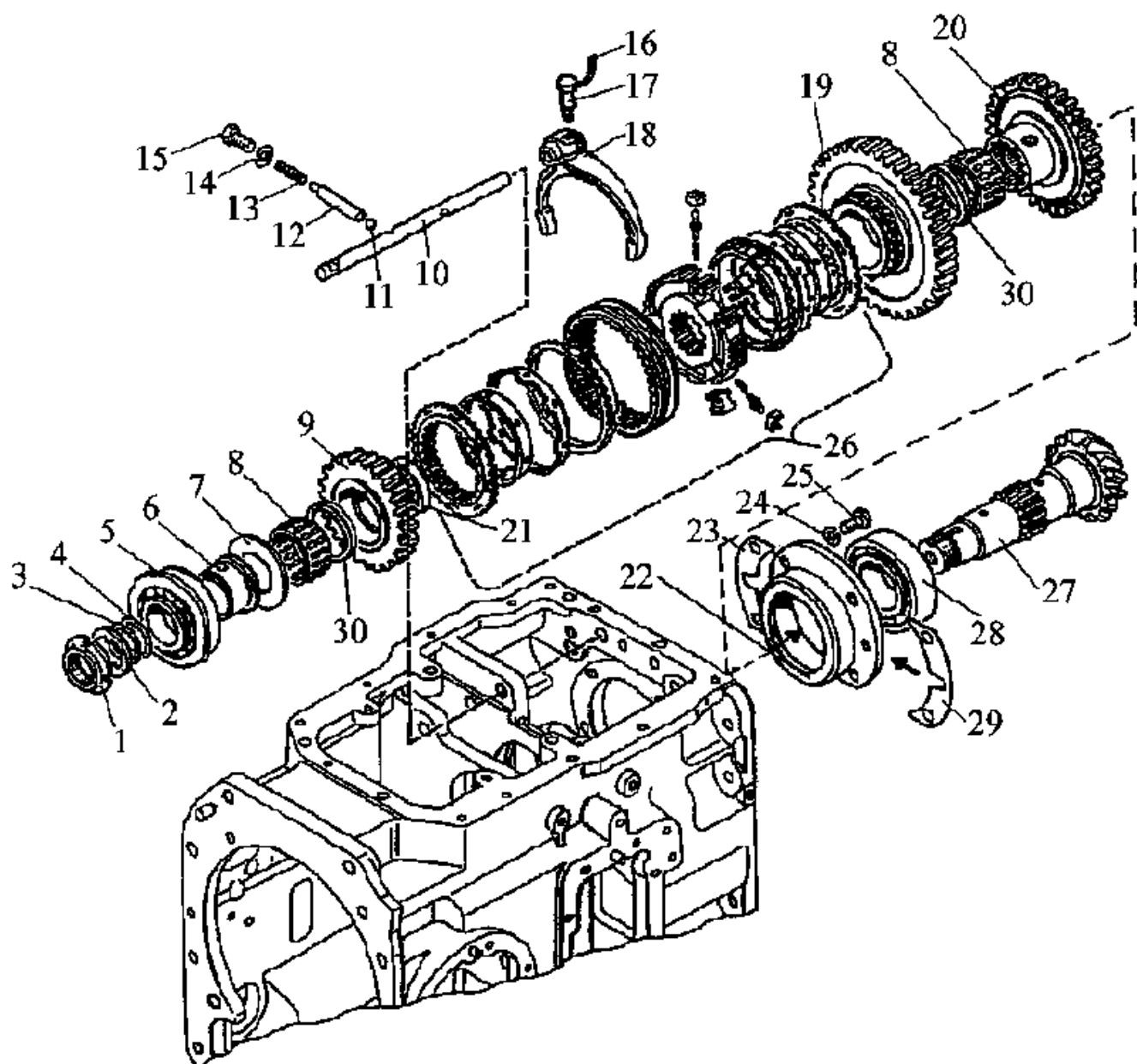


Рис. 17.12 Вал вторичный

Группа 17. Коробка передач
Подгруппа 1701. Коробка передач. Вал вторичный (24F+12R)

№ рис.	№ поз.	№ узла или детали	Кол-во	Наименование
17.12		1222-1701050	1	Вал (27,внутренняя обойма с роликами поз.28)
	1	80-1701045	1	Гайка
	2	1522-1701354	1	Шайба
	3	1522-1701254	5	Шайба
	4	1522-1701254-01	5	Шайба
	5	6-67512АШ2	1	Подшипник
	6	1522-1701350	1	Втулка
	7	1222-1701353	1	Шайба
	8	664514Е	2	Подшипник
	9	1222-1701314-А	1	Шестерня
	10	1222-1702037	1	Поводок
	11	10,0-60	1	Шарик
	12	85-1702048	1	Штифт
	13	50-1702148-А	1	Пружина фиксатора
	14	85-1702051	1	Шайба
	15	M12x25	1	Болт
	16	1,6-О-С	200 мм	Проволока
	17	80-1702108	1	Болт
	18	1222-1702029	1	Вилка
	19	1222-1701312-А	1	Шестерня
	20	1222-1701313	1	Шестерня
	21	1222-1701349	1	Втулка
	22	80-1701140-Б	1	Гнездо (с наружной обоймой подш. поз 28)
	23	50-1701258	6	Прокладка
	24	ШП10	4	Шайба
	25	M10x30	4	Болт
	26	GT-D 109/116; 3.26299.3	1	Синхронизатор
	27	1222-1701252	1	Вал-шестерня
	28	7712А	1	Подшипник (поз.27- внутр. обойма, поз. 22- наружная обойма)
	29	50-1701259	4	Прокладка
30	2025-1701033	2	Втулка	

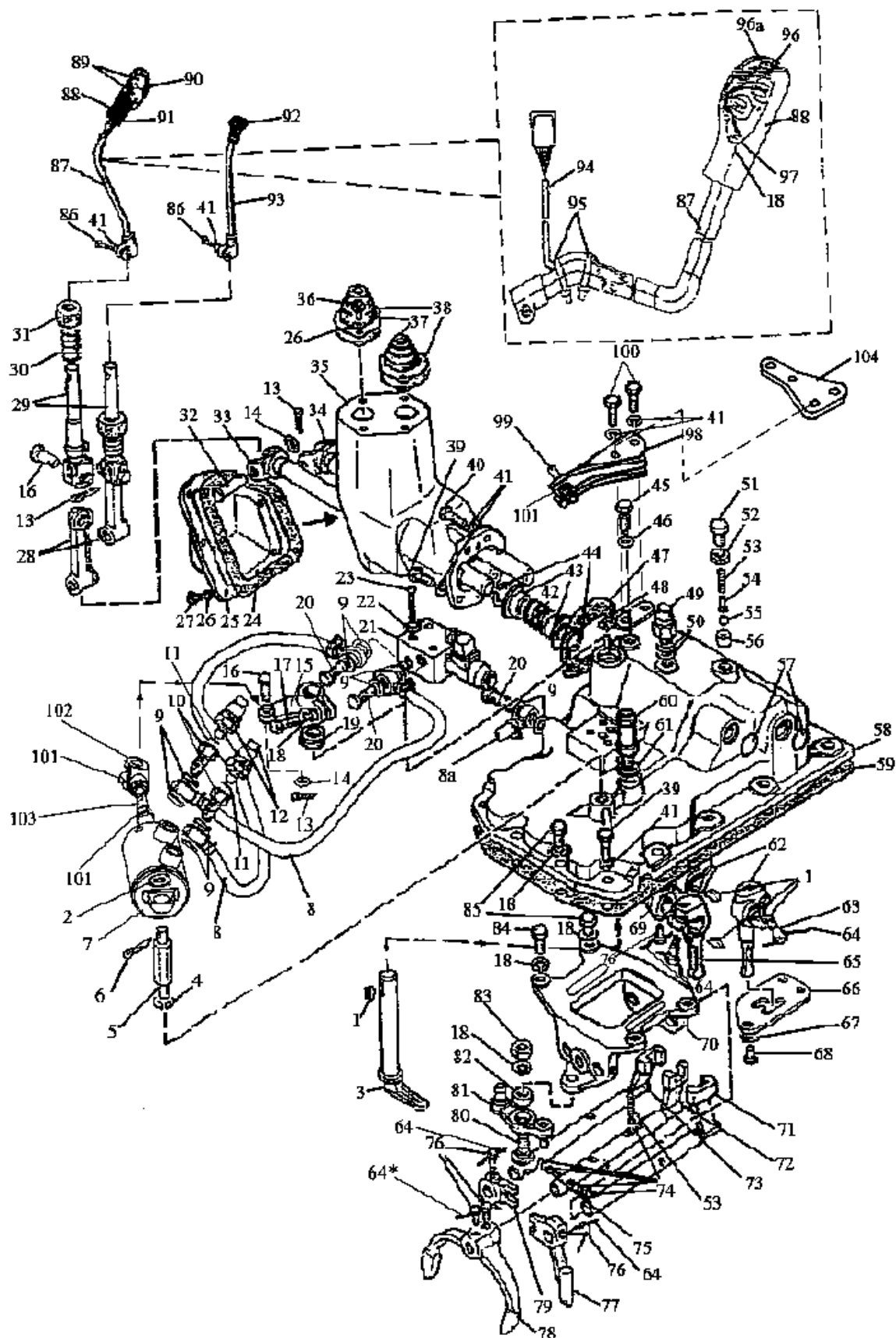


Рис. 17.13 Механизм управления коробкой передач

Группа 17. Коробка передач
Подгруппа 1702. Механизм управления коробкой передач (24F+12R)

№ рис.	№ поз.	№ узла или детали	Кол-во	Наименование
17.13		1222-1702010	1	Механизм управления
		1222-1702080	1	Корпус вилок (18-1 шт., 53-1 шт., 64 (2x200+200*=600 мм), 70-83)
	1	6x10	4	Шпонка
	2	ШЧ16	1	Шайба
	3	1222-1702093	1	Рычаг
	4	ШП16	1	Шайба
	5	1222-1702096	1	Ось
	6	3,2x25	1	Шплинт
	7	2102-4216110-Б	1	Цилиндр
	8	1222-1702130	2	Маслопровод
	8а	1222-1702130-01	1	Маслопровод
	9	Д18-055-А	10	Кольцо уплотнительное
	10	1222-1702114	2	Штуцер
	11	009-012-19-1-4	2	Кольцо
	12	ДСДМ-М	2	Датчик
	13	3,2x18	5	Шплинт
	14	85-4619014	3	Шайба
	15	1222-1702092	1	Рычаг
	16	12x32	3	Палец
	17	М12x35	1	Болт
	18	ШП12	8	Шайба
	19	2.2-25x42-1	1	Манжета
	20	Д18-051	3	Болт
	21	RH 06101-012/00GA-AMP	1	Гидрораспределитель
	22	ШП5	4	Шайба
	23	В.М5x50	4	Винт
	24	80-1702068	1	Прокладка
	25	80-1702067	1	Крышка
	26	ШП6	11	Шайба
	27	М6x16	7	Болт
	28	80С-1702073	2	Рычаг
	29	80С-1702074	2	Вилка
	30	77.37.117	2	Пружина
	31	142-1702032	2	Сфера
	32	12x55	2	Палец
	33	1222-1702070	1	Вал
	34	80С-1702060	1	Вал
	35	80-1702078-А	1	Корпус
	36	М6x20	4	Болт
	37	55-47-569-А	2	Чехол
	38	80С-1702075	2	Шайба
	39	М10x35	14	Болт
	40	М10x40	2	Болт
	41	ШП10	20	Шайба
	42	80-4608057	1	Пружина
	43	1222-1702064	2	Втулка
	44	С25	2	Кольцо
	45	1222-1702048	1	Винт
	46	85-1702051	1	Шайба
	47	80С-1702066	1	Прокладка
48	8x16	2	Штифт	
49	ВК 12-41	1	Выключатель	
50	50-1702048	10	Прокладка регулировочная	

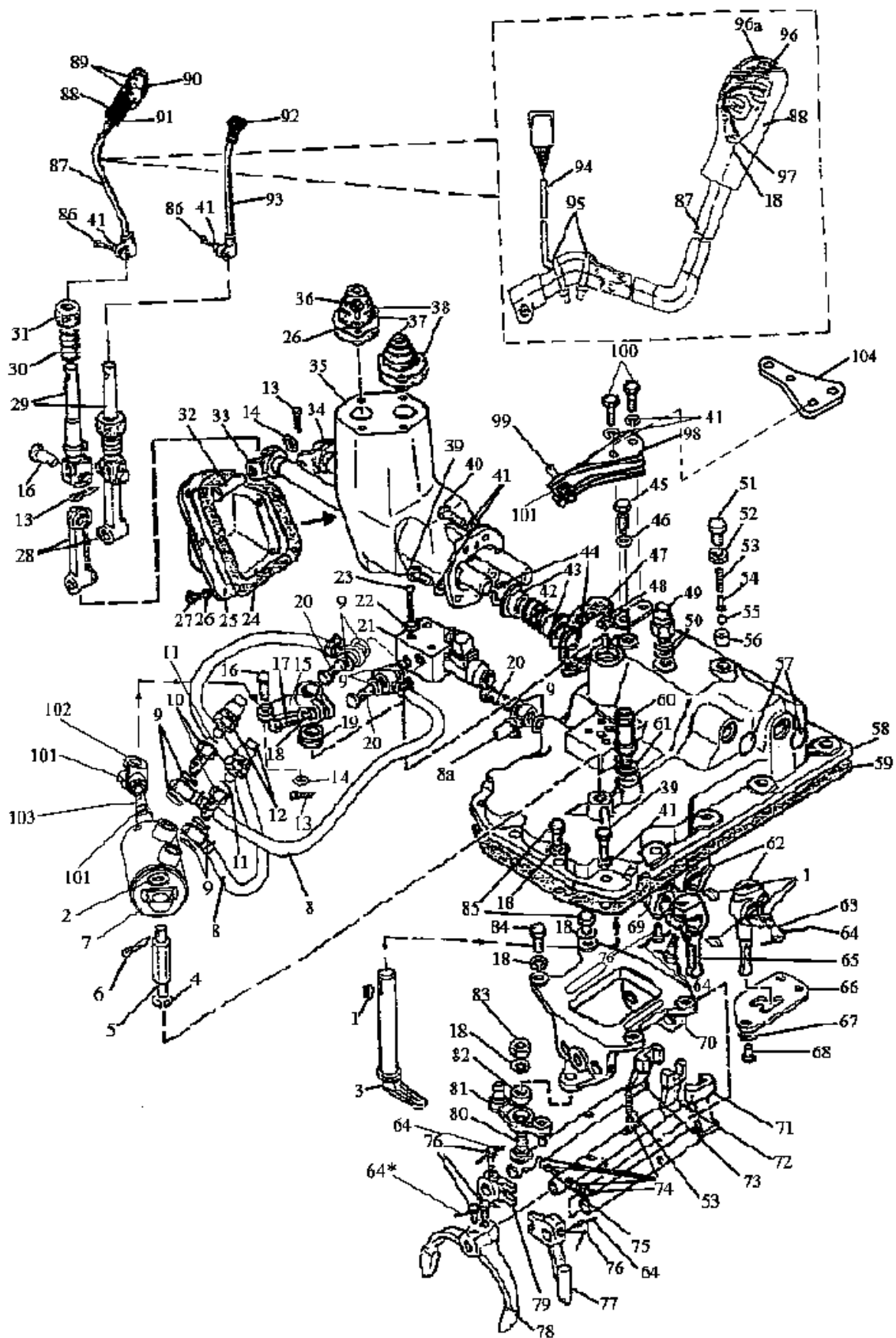


Рис. 17.13 Механизм управления коробкой передач

Группа 17. Коробка передач
Подгруппа 1702. Механизм управления коробкой передач (24F+12R)

№ рис.	№ поз.	№ узла или детали	Кол-во	Наименование
17.13	51	70-1703204	1	Болт
	52	M16	1	Гайка
	53	50-1702148-A	2	Пружина фиксатора
	54	80-1704039	1	Направляющая
	55	10,0-60	1	Шарик
	56	70-1703013	1	Втулка
	57	28-10	2	Заглушка
	58	1222-1702030	1	Крышка
	59	85-1702026	1	Прокладка
	60	85-1702270	1	Сапун
	61	B50-3522023	1	Прокладка
	62	85-1702055	2	Рычаг
	63	80-1702108	3	Болт
	64	1,6-О-С	7x200 мм	Проволока (* 200 мм- контрение болтов вилки поз.78 при сборке КПП)
	65	1222-1702055	1	Рычаг
	66	1222-1702052	1	Кулиса
	67	80-3401013	3	Шайба
	68	M10x20	3	Болт
	69	1222-1702074	1	Втулка
	70	1222-1702081	1	Корпус
	71	1222-1702084	1	Поводок
	72	1222-1702086	1	Поводок
	73	1222-1702083	1	Поводок
	74	9,922-100	5	Шарик
	75	85-1702301	1	Ось
	76	220-1702061	5	Болт
	77	1222-1702109	1	Поводок
	78	1222-1702091	1	Вилка
	79	1222-1702107	1	Ограничитель
	80	1222-1702112	1	Ось
	81	1222-1702105	1	Коромысло
	82	941/20	1	Подшипник
	83	M12	1	Гайка
	84	M12x30	2	Болт
	85	50-1702092	4	Болт
	86	M10x30	2	Болт
	87	1222-1702610-A1	1	Рычаг
	88	75-1702505	1	Рукоятка
	89	ВК 12-1	2	Выключатель
	90	4x30 ГОСТ 10621-80	4	Винт
	91	75-1702502	1	Крышка
	92	A15.05.020	1	Рукоятка
	93	2022-1702500-A	1	Рычаг
	94	1221-3724925-A	1	Жгут
	95	80-3723045	2	Манжета
	96	АЛ 307 КМ А0.336.076 ТУ (красный)	1	Светодиод
	96а	АЛ 307ЧМ А0.336.076 ТУ (желтый)	1	Светодиод
	97	M12x1,25-6H.6.019 ГОСТ 5915-70	1	Гайка
98	2022-1702090	1	Кронштейн	

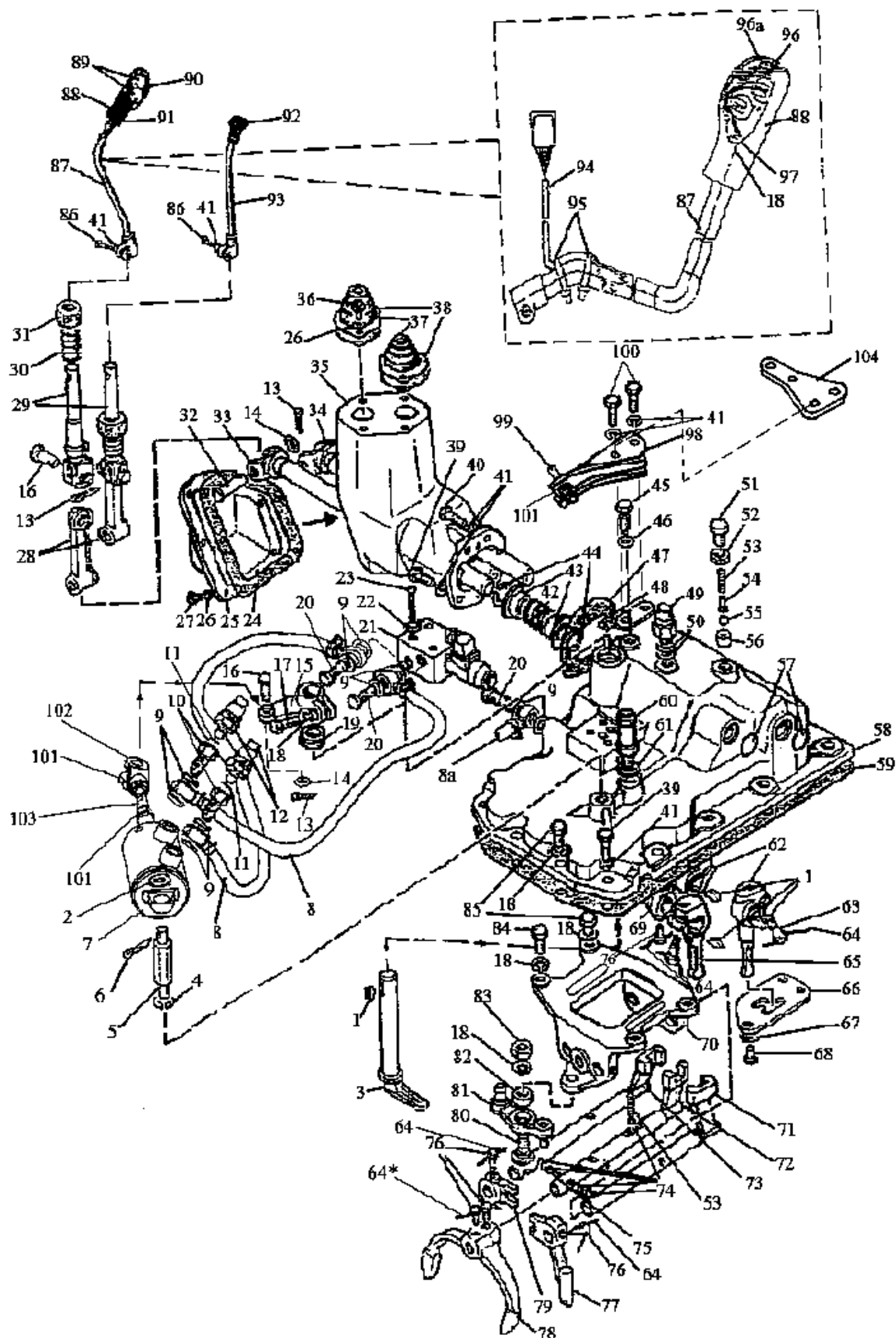


Рис. 17.13 Механизм управления коробкой передач

Группа 17. Коробка передач
Подгруппа 1702. Механизм управления коробкой передач (24F+12R)

№ рис.	№ поз.	№ узла или детали	Кол-во	Наименование
17.13	99	2022-1702093	1	Болт
	100	M10x30	2	Болт
	101	M10	3	Гайка
	102	822-3502203	1	Вилка
	103	2022-1702094	1	Шпилька
	104	85-3503046	1	Кронштейн

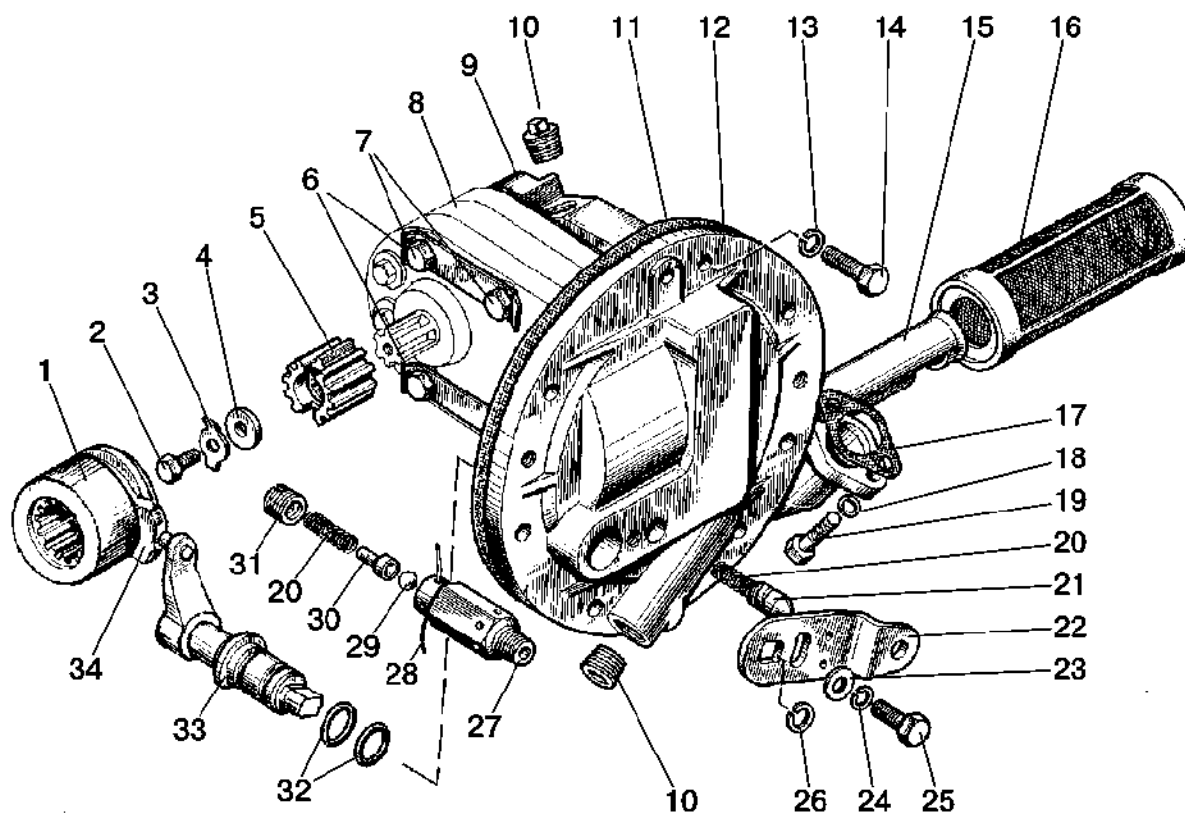


Рис. 17.14. Привод насосов

**Группа 17. Коробка передач
Подгруппа 1704. Привод насосов**

№ рис.	№ поз.	№ узла или детали	Кол-во	Наименование
17.14		80-1704010-A	1	Привод насоса (1-10, 12, 15-34)
		80-1704040	1	Клапан (20, 27-31)
	1	80С-1704096-Б	1	Муфта
	2	M8x10	1	Болт
	3	80-1704034	1	Шайба
	4	85-1601108	1	Шайба
	5	80-1704014-Б	1	Втулка
	6	80-1704092	2	Пластина
	7	M12x75	4	Болт
	8	НМШ 25-00-00-02	1	Насос масляный шестеренный
	9	80-1704093	1	Прокладка
	10	КГ $\frac{3}{8}$ "	2	Пробка
	11	80-1704016	1	Прокладка
	12	80-1704015-A	1	Корпус
	13	ШП 10	7	Шайба
	14	M10x30	7	Болт
	15	80-1704030	1	Маслопровод
	16	80-1704050-A	1	Фильтр
	17	80-1704033	1	Прокладка
	18	ШП 8	2	Шайба
	19	M8x30	2	Болт
	20	50-1702148-A	2	Пружина
	21	80-1704037	1	Фиксатор
	22	80-1704018	1	Пластина
	23	ШЧ 10	1	Шайба
	24	ШП 10	1	Шайба
	25	M10x25	1	Болт
	26	2В18	1	Кольцо
	27	80-1704041	1	Корпус
	28	1x100	1	Проволока
	29	10,0-60	1	Шарик
	30	80-1704039	1	Направляющая
	31	80-1704038	1	Пробка
	32	030-025-30-1-4	2	Кольцо
33	80-1704020-Б	1	Валик	
34	80-1704021	1	Сухарь	

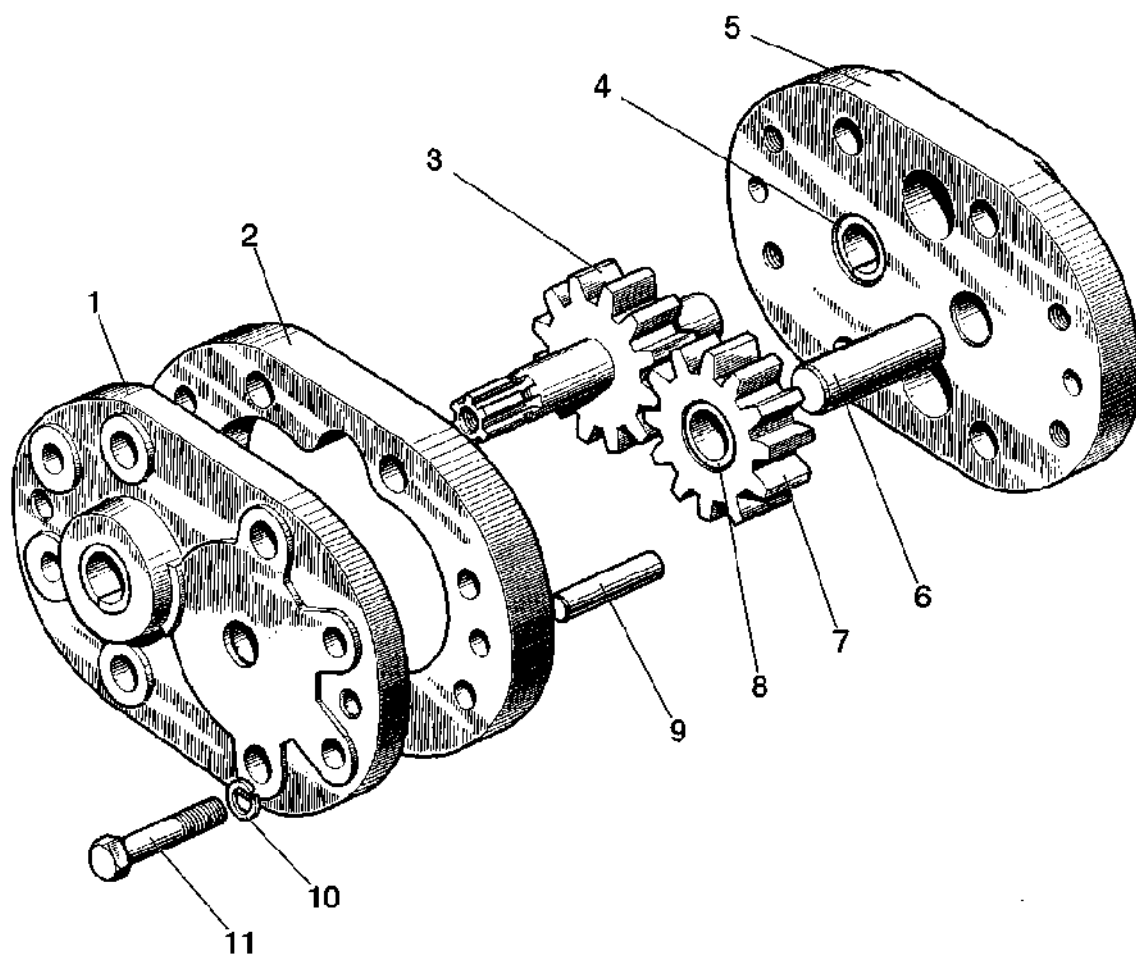


Рис. 17.15. Насос масляный шестеренный

Группа 17. Коробка передач
Подгруппа НМШ-25. Насос масляный шестеренный

№ рис.	№ поз.	№ узла или детали	Кол-во	Наименование
17.15		НМШ 25-00-00-02	1	Насос масляный шестеренный (1-11)
		НМШ 25-01-00	1	Крышка нижняя (4,5)
		НМШ 25-02-00	1	Крышка верхняя (1, 4)
		НМШ 50-03-00	1	Шестерня ведомая (7, 8)
	1	НМШ 25-02-01	1	Крышка верхняя
	2	НМШ25-00-01	1	Корпус
	3	НМШ 25-00-02	1	Шестерня ведущая
	4	НМШ 25-01-02	2	Втулка свертная
	5	НМШ 25-01-01	1	Крышка нижняя
	6	НМШ 25-04-01	1	Ось
	7	НМШ 50-03-01	1	Шестерня ведомая
8	НМШ 50-03-02	1	Втулка	
9	НМШ 10x45	2	Штифт	
10	ШП 10	4	Шайба	
11	M10x45	4	Болт	

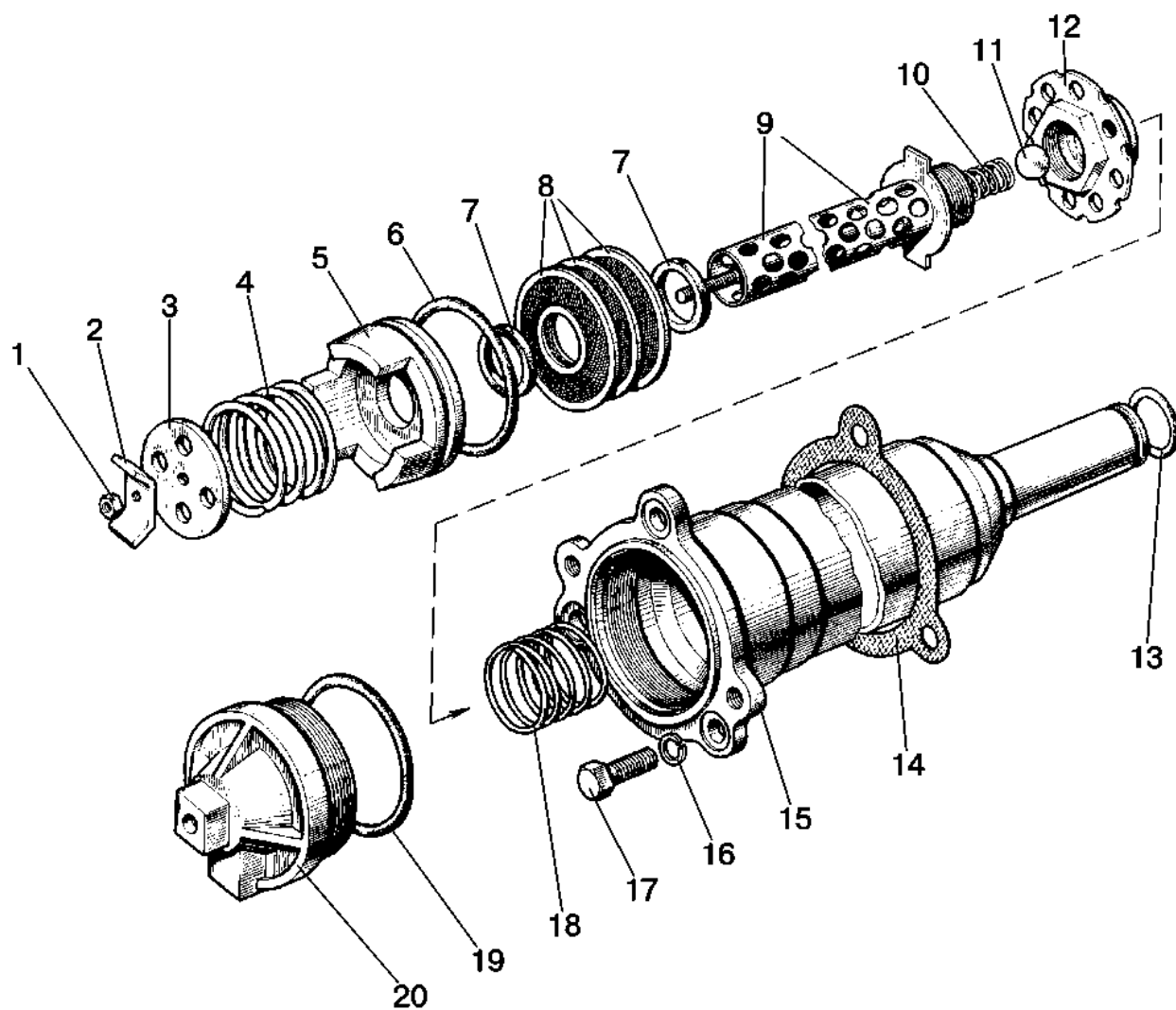


Рис. 17.16. Фильтр

Группа 17. Коробка передач
Подгруппа 1716. Фильтр

№ рис.	№ поз.	№ узла или детали	Кол-во	Наименование
17.16		80-1716010	1	Фильтр (1-13, 15, 18-20)
		80-1716040	1	Труба фильтра (9-12)
		80-1716030	1	Фильтр (1-5, 8-12)
	1	M5	1	Гайка
	2	80-1716033	1	Скоба
	3	80-1716032	1	Шайба
	4	80-1716034	1	Пружина
	5	80-1716031	1	Поршень
	6	059-065-36-2-4	1	Кольцо
	7	80-1716024	2	Кольцо
	8	80-1716080	45	Фильтрозлемент
	9	80-1716050	1	Труба
	10	80-1716041	1	Пружина
	11	15.081-100	1	Шарик
	12	80-1716060	1	Корпус
	13	022-025-19-1-4	1	Кольцо
	14	80-1716016	1	Прокладка
	15	80-1716020	1	Корпус
	16	ШП 10	3	Шайба
	17	M10x30	3	Болт
18	80-1716018	1	Пружина	
19	066-071-30-1-4	1	Кольцо	
20	80-1716015	1	Крышка	

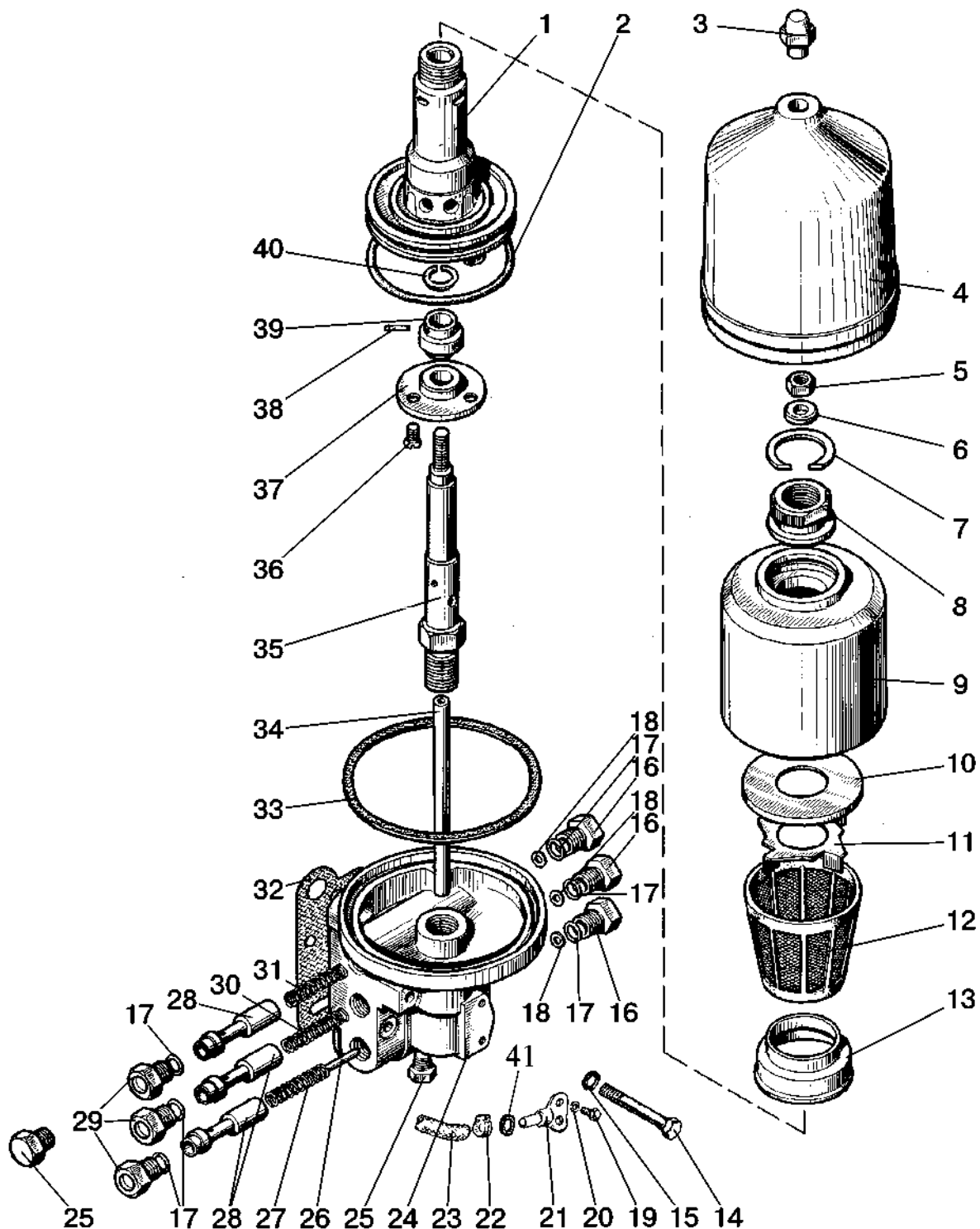


Рис. 17.17. Фильтр-распределитель

Группа 17. Коробка передач
Подгруппа 1737. Фильтр-распределитель

№ рис.	№ поз.	№ узла или детали	Кол-во	Наименование
17.17		80-1737110	1	Фильтр-распределитель (1-13, 16-18, 24-31, 33-40)
		80-1028020	1	Ротор с осью (1, 2, 5-13, 34-40)
		240-1 404030-A	1	Стакан ротора (7-9)
		80-1028080	1	Ось ротора (34, 35, 37-40)
		240-1404140	1	Сетка фильтрующая (10, 12)
	1	240-1404017-Б	1	Корпус ротора
	2	115-120-30-2-1	1	Кольцо
	3	240-1404088	1	Гайка колпака
	4	240-1404027	1	Колпак фильтра
	5	M12x1,25	1	Гайка
	6	Д37А-1407607-В	1	Шайба упорная
	7	240-1404033	1	Кольцо упорное
	8	240-1 404035-A	1	Гайка специальная
	9	240-1404023	1	Стакан ротора
	10	240-1404113	1	Крышка
	11	240-1404024	1	Крыльчатка ротора
	12	240-1404110	1	Сетка фильтрующая
	13	240-1404049	1	Стакан внутренний
	14	M10x70	4	Болт
	15	ШП 10	4	Шайба
	16	50-1404075	3	Пробка клапана
	17	1221-1737126	6	Шайба
	18	ШЧ 5	*	Шайба
	19	M8x30	2	Болт
	20	ШП 8	2	Шайба
	21	1221-2401005	1	Патрубок
	22	16-25	2	Хомут
	23	14x23-16	1	Рукав L=750 (с гидropодъемником)
		14x23-16	1	Рукав L=960 (с силовым регулятором)
	24	80-1737111	1	Корпус
	25	КГ $1/8$ "	4	Пробка
	26	6h11x45	1	Штифт
	27	70-4801045	1	Пружина
	28	80-1737117	3	Клапан
	29	1221-1737114	3	Пробка
	30	80-1737113	1	Пружина
	31	80-1737118	1	Пружина
	32	80-1737112	1	Прокладка
	33	50-1404059-Б1	1	Прокладка колпака
	34	240-1404013-Б	1	Трубка
	35	240-1404012-Б	1	Ось ротора
36	ВМ6x14	3	Винт	
37	240-1404019-Б	1	Крышка корпуса	
38	2401404028	1	Штифт	
39	80-1028090-Б	1	Насадок	
40	240-1404118	1	Кольцо	
41	017-022-30-1-4	1	Кольцо	

* По потребности

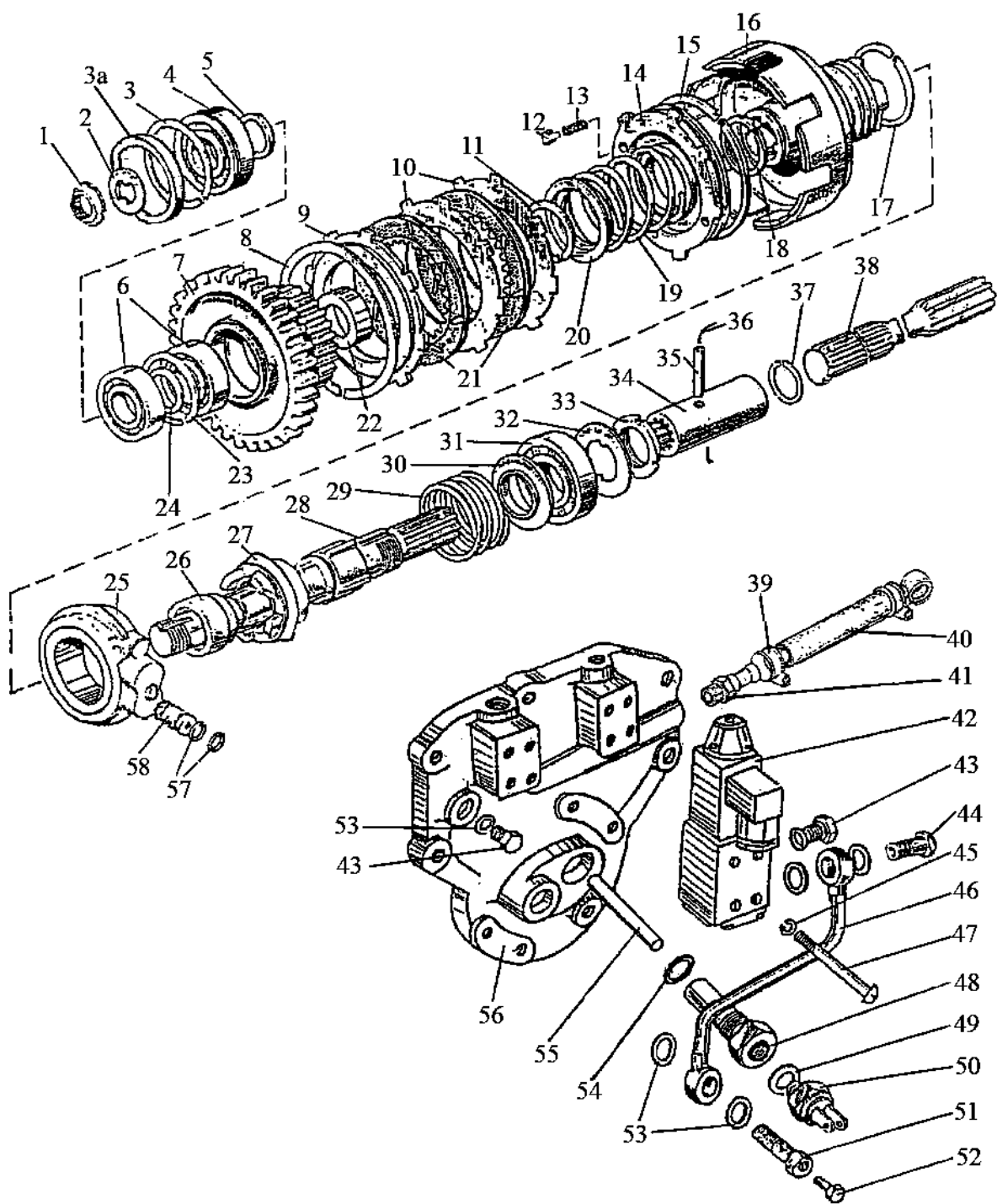


Рис. 18.1. Привод переднего ведущего моста

Группа 18. Привод переднего ведущего моста
Подгруппа 1802. Привод переднего ведущего моста

№ рис.	№ поз.	№ узла или детали	Кол-во	Наименование
18.1		1221-1802030	1	Фрикцион (1221-1802040, 8-22, 25)
		1221-1802040	1	Шестерня (6, 7, 23, 24)
		1221-1802065-Б	1	Вал (28, 30-36)
		1221-1802070	1	Вал (37, 38)
	1	1221-1802023	1	Гайка
	2	1221-1802019	1	Шайба
	3	72	1	Кольцо ГОСТ 2893-82
	3а	86-1802024-А	1	Втулка
	4	6-50306К	1	Подшипник
	5	86-1802043	1	Втулка
	6	206А	2	Подшипник ГОСТ 8338-75
	7	1221-1802041	1	Шестерня
	8	С135	1	Кольцо ГОСТ 13941-86
	9	86-1802034	1	Диск упорный
	10	86-1802032*	3-4	Диск ведомый S=1,8 мм
		1221-1802032*	3-4	Диск ведомый S=2 мм
	11	С48	1	Кольцо ГОСТ 13940-86
	12	86-1802039	2	Направляющая
	13	86-1802048	2	Пружина
	14	1221-1802031	1	Поршень
	15	86-1802047	1	Кольцо
	16	1221-1802036	1	Барабан
	17	86-1802083-А	2	Кольцо
	18	1221-1802333	1	Кольцо
	19	86-1802038	1	Пружина
	20	86-1802046	1	Стакан
	21	86-1802035-А	7	Диск ведущий
	22	1221-1802044	1	Втулка
	23	С62	1	Кольцо ГОСТ 13943-86
	24	86-1802049	1	Кольцо
	25	1221-1802025	1	Обойма
	26	86-1802028	1	Втулка
	27	8020-1802026	1	Полумуфта
	28	1221-1802013-Б	1	Вал
	29	86-1802027	1	Пружина
	30	86-1802051	1	Шайба
	31	207	1	Подшипник ГОСТ 8338-75
	32	86-1802052	1	Шайба
	33	52-2308097	1	Гайка
	34	86-1802014-Б	1	Втулка
	35	А.8х40.65Г	1	Штифт ГОСТ 14229-93
	36	1,6-0-С	1	Проволока L=140 мм
	37	86-1802017-Б	1	Кольцо
38	1221-1802042	1	Вал	
39	12-20/9 С6W	1	Хомут «Норма»	
40	1221-1802060-Б	1	Трубопровод	
41	85-3407470	1	Штуцер	
42	RH 06101-012/00GA-AMP	1	Гидрораспределитель ТУ 213.201.011-98	
43	1221-1802091	3	Робка резьбовая	

* Подбор

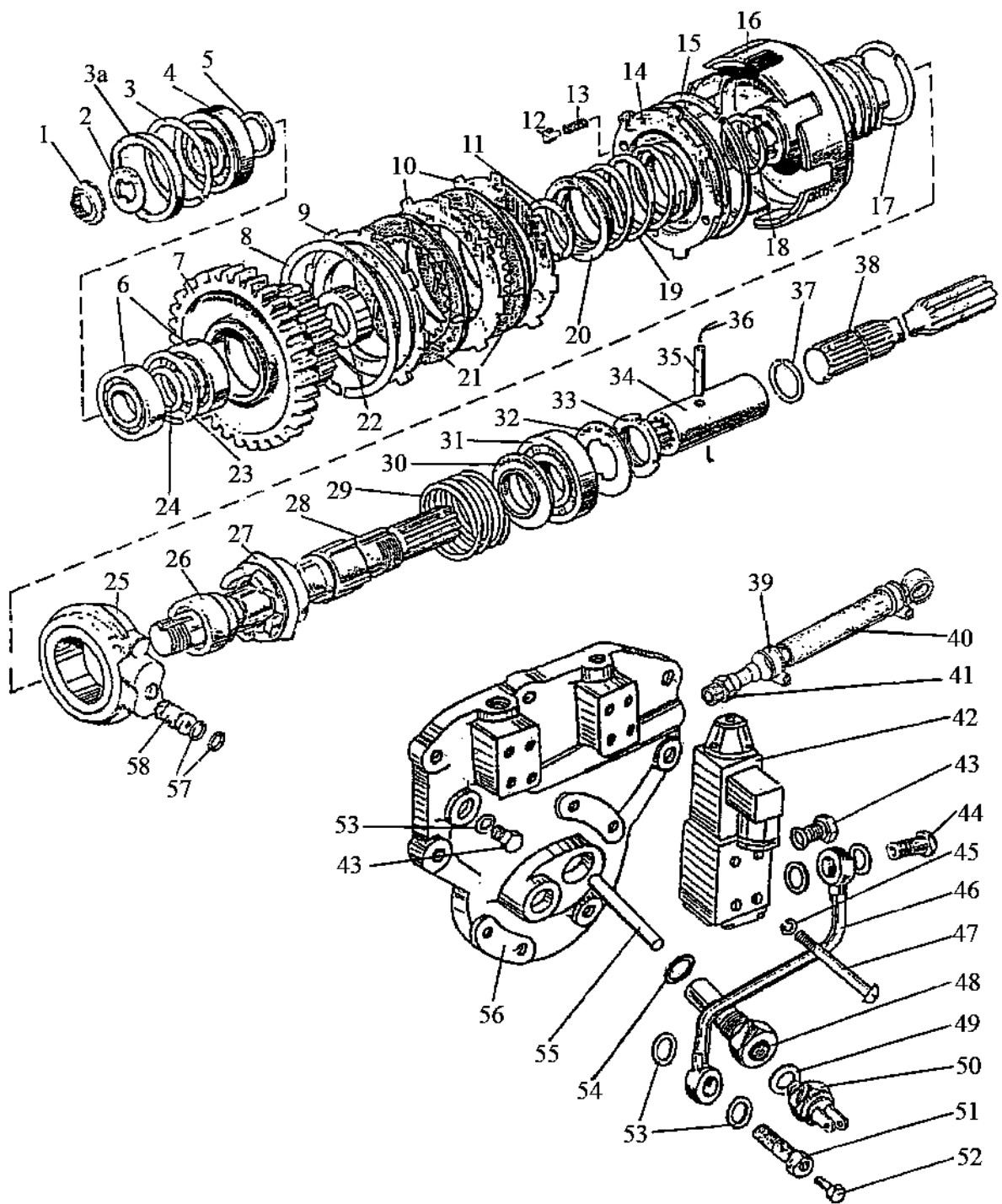


Рис. 18.1. Привод переднего ведущего моста

**Группа 18. Привод переднего ведущего моста
Подгруппа 1802. Привод переднего ведущего моста**

№ рис.	№ поз.	№ узла или детали	Кол-во	Наименование
18.1	44	Д18-051	1	Болт
	45	5Т	8	Шайба ОСТ 37.001.115-75
	46	1221-1802050	1	Трубопровод
	47	В.М5х50-6gx50.58.019	8	Винт ГОСТ 17473-80
	48	8020-1802018	1	Направляющая
	49	50-1702048*	6 (max)	Прокладка
	50	ВК 12-51	1	Выключатель
	51	1520-1802088	1	Болт
	52	КГ 1/8".А12.019	1	Пробка ТУ 23.1.506-91
	53	Д18-055-А	7	Кольцо уплотнительное
	54	019-022-19-2-2	1	Кольцо ГОСТ 18829-73/ГОСТ 9833-73
	55	8020-1802029	1	Толкатель
	56	1221-1802016	1	Крышка
	57	011-016-30-2-4	2	Кольцо ГОСТ 18829-73/ГОСТ 9833-73
	58	1221-1802054	1	Втулка
	59	86-1802088	1	Угольник
	60	86-1802055	1	Трубопровод

* Подбор

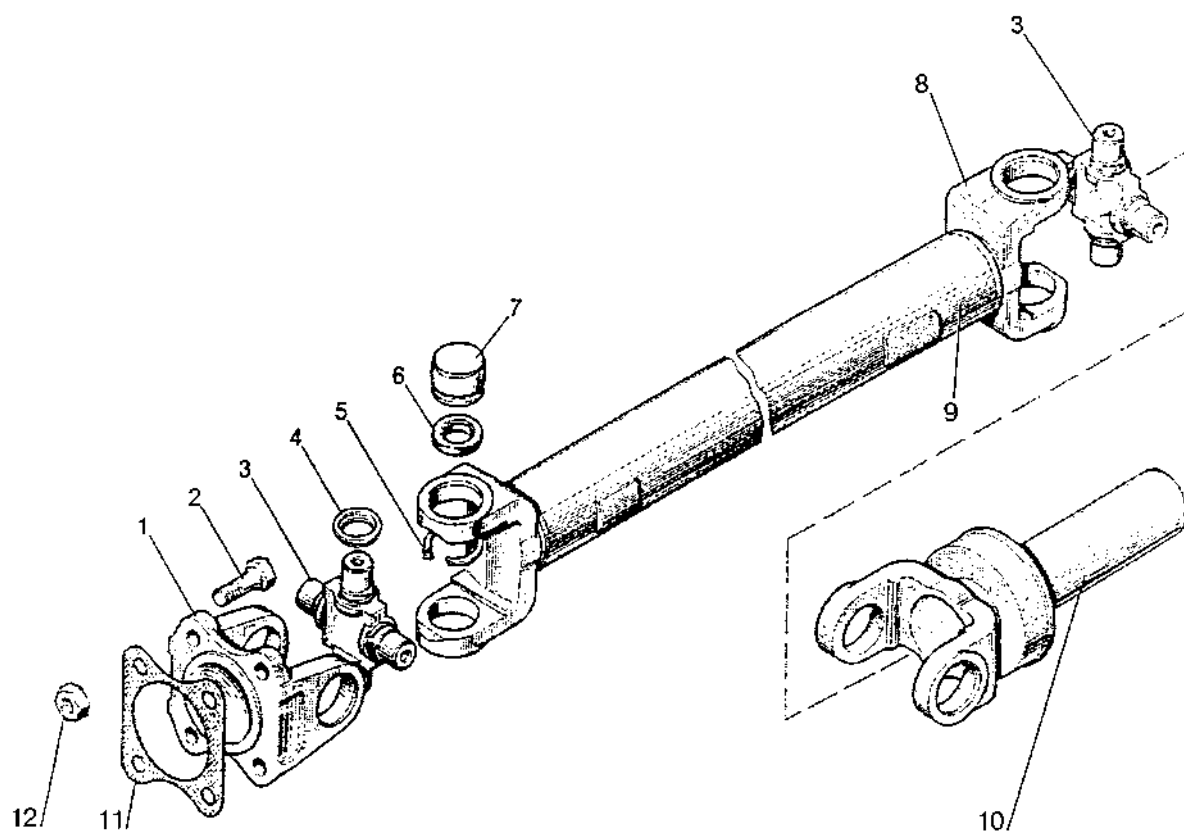


Рис. 22.1. Привод карданный

Группа 22. Привод карданный
Подгруппа 2203. Привод карданный

№ рис.	№ поз.	№ узла или детали	Кол-во	Наименование
22.1		112-2203010	1	Вал карданный (1, 3-10)
		72-2203025PH	2	Крестовина с подшипниками (3, 4, 6, 7)
	1	72-2203023	1	Фланец
	2	52-2203012	4	Болт
	3	72-2203030-01	1	Крестовина
	4	3102-2201037	4	Отражатель
	5	72-2203043	4	Кольцо стопорное
	6	69-2201 031-A	4	Манжета
	7	704702K3C10	4	Подшипник
	8	72-2203022	2	Вилка
	9	112-2203018	1	Труба
	10	86-2203047	1	Вилка скользящая
11	20-2201024	1	Прокладка	
12	M10x1-8 DIN EN	4	Гайка ISO 10511-98	

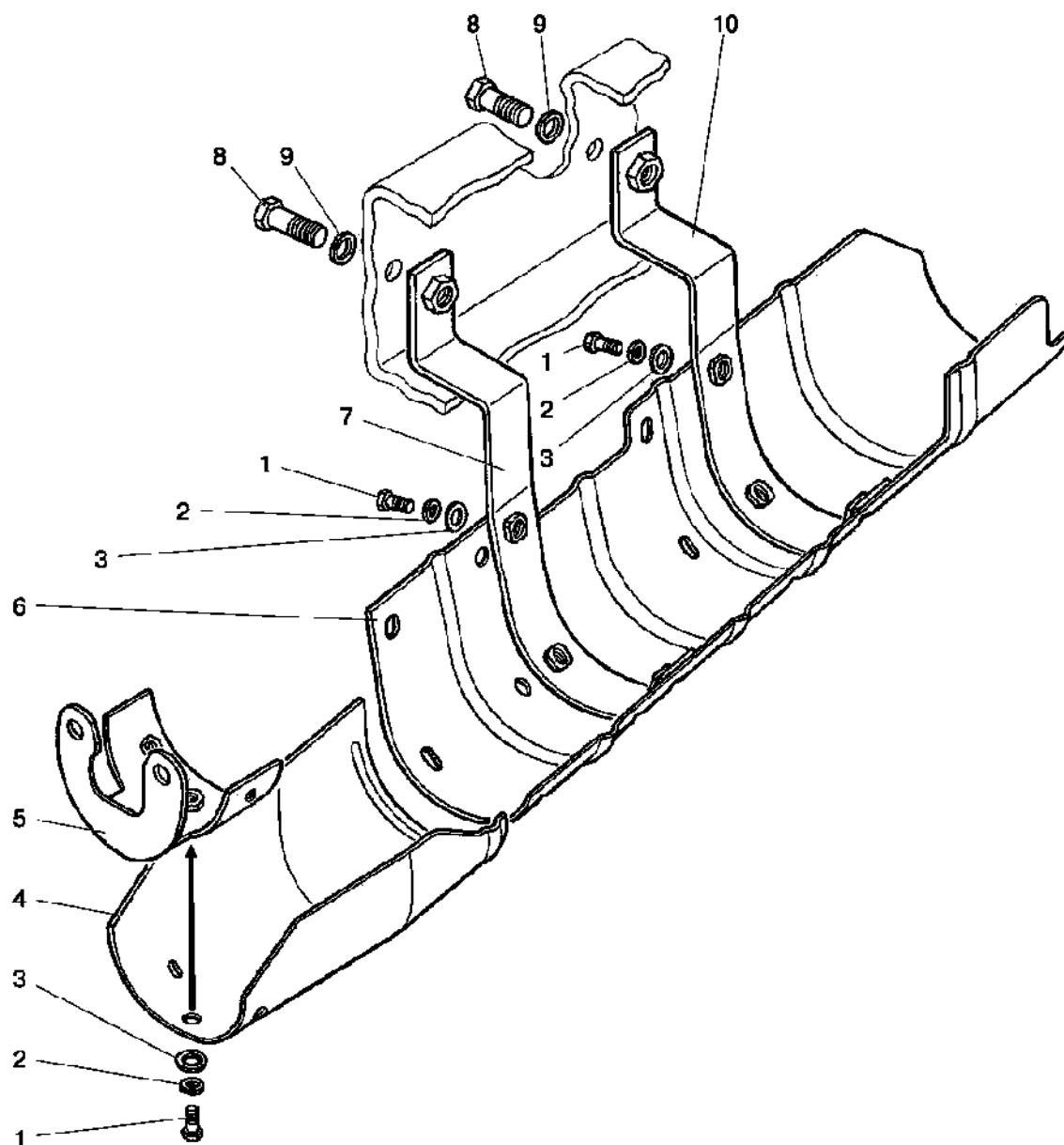


Рис. 22.2. Ограждение

**Группа 22. Привод карданный
Подгруппа 2210. Ограждение**

№ рис.	№ поз.	№ узла или детали	Кол-во	Наименование
22.2	1	M8-6gx20.88.35.019	9	Болт ГОСТ 7796-70
	2	8Т	9	Шайба ОСТ 37.001.115-75
	3	С 8.01.019	9	Шайба ГОСТ 11371-78
	4	52-2210012-А	1	Кожух
	5	52-2210015	1	Кронштейн
	6	1025-2210013	1	Кожух
	7	1025-2210015	1	Кронштейн
	8	M16-6gx40.88.35.019	2	Болт ГОСТ 7796-70
	9	16 ОТ	2	Шайба ОСТ 37.001.115-75
	10	1025-2210010	1	Кронштейн

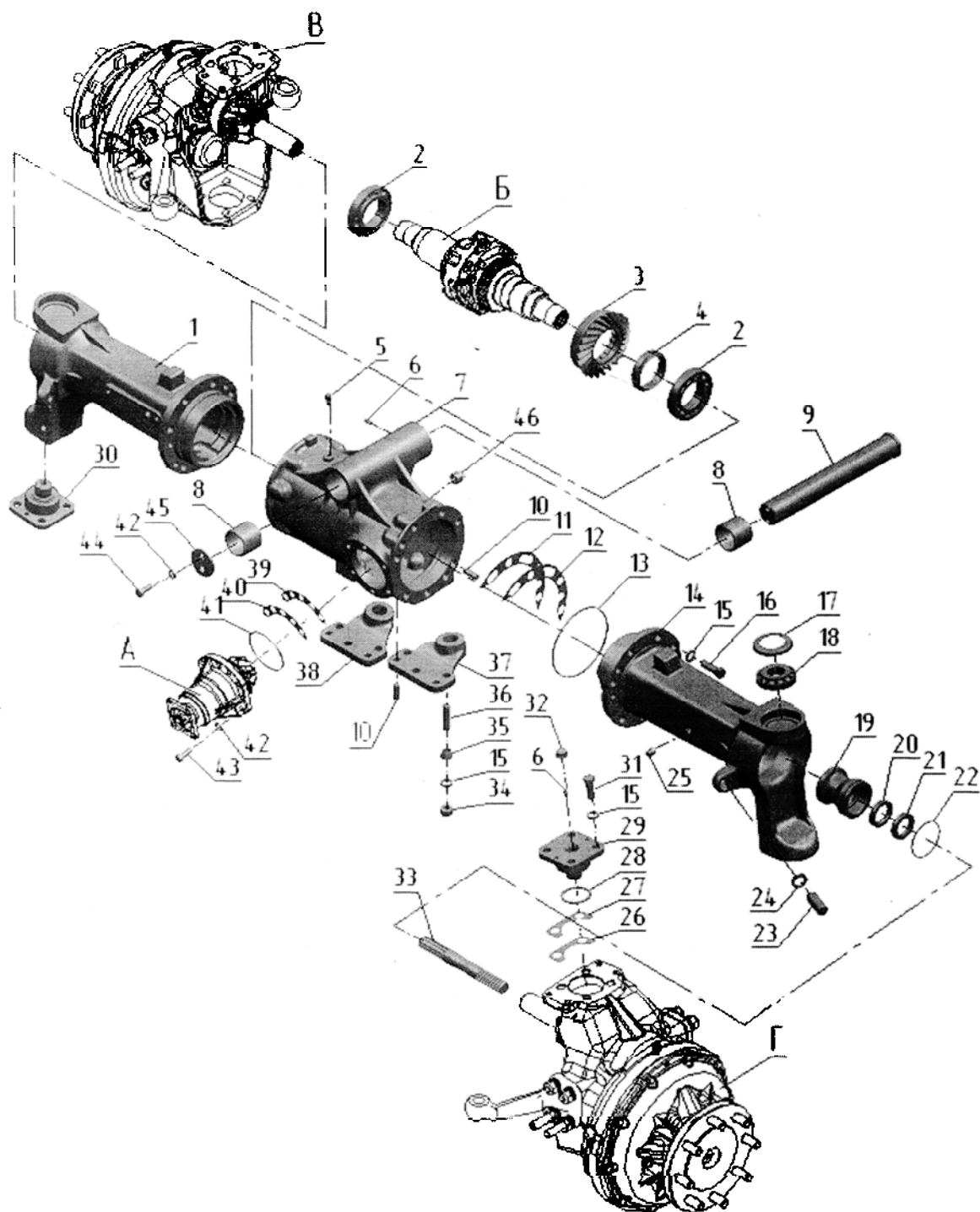


Рис. 23.1. Передний ведущий мост

Группа 23. Передний ведущий мост
Подгруппа 2300, 2301. Передний ведущий мост

№ рис.	№ поз.	№ узла или детали	Кол-во	Наименование
23.1		1222-2300020	1	Передний ведущий мост в сборе (для ЗВМ с U=23,429)
		1222-2300020-05	1	Передний ведущий мост в сборе (для ЗВМ с U=27,336)
	A	52-2302010	1	Шестерня (см.рис. 23.2)
	Б	52-2303010-Б-01	1	Дифференциал (см.рис. 23.3)
	B	822-2308005-02*	1	Редуктор колесный левый (см.рис.23.4)
		822-2308005-06**		
	Г	822-2308005-03*	1	Редуктор колесный правый (см.рис.23.4)
		822-2308005-07**		
	1	822-2301051-01	1	Рукав левый
	2	263212A	2	Подшипник ТУ РБ 00234873.002-97
	3	52-2302019	1	Шестерня
	4	52-2302038-A1	1	Гайка
	5	«MINTOR»TSS0G-1/8"	1	Сапун
	6	1.3.Ц9.xp	1	Масленка ГОСТ 19853-74
	7	1420-2301054	1	Корпус
	8	1222-3000012	1	Ось качания
	9	40-3001022	2	Втулка
	10	Д01-015	8	Штифт установочный
	11	52-2303027	16(max)	Прокладка регулировочная В=0,5 мм
	12	52-2303028	16(max)	Прокладка регулировочная В=0,2 мм
	13	150-156-36-1-4	2	Кольцо ГОСТ 18829-73/ГОСТ9833-73
	14	822-2301053-01	1	Рукав правый
	15	16 ОТ	36	Шайба ОСТ 37.001.115-75
	16	M16-6gx45.88.35.019	14	ГОСТ 7796-70
	17	1520-2308039	4	Стакан
	18	1027307A(31307)	4	Подшипник ГОСТ 27365-87
	19	822-2308100	2	Обойма
	20	1.2-38x58-1	2	Манжета ГОСТ 8752-79/ОСТ 3805146-78
	21	2.2-38x58-1	2	Манжета ГОСТ 8752-79/ОСТ 3805146-78
	22	075-080-30-1-4	2	Кольцо ГОСТ 18829-73/ГОСТ 9833-73
	23	1520-2308009	2	Винт
	24	85-3407113	2	Гайка
	25	ПК КГ 3/8"	2	Пробка
	26	52-2302021	6(max)	Прокладка регулировочная В=0,5 мм
	27	52-2302022	10(max)	Прокладка регулировочная В=0,2 мм
	28	055-063-46-1-4	4	Кольцо ГОСТ 18829-73/ГОСТ 9833-73
	29	1520-2308037	3	Ось
	30	1520-2308037-01	1	Ось
	31	M16-6gx40.88.35.019	16	Болт ГОСТ 7796-70
	32	85-4607447	4	Колпачок
33	822-2308065-01	2	Вал	
34	M16-6H.6.019	6	Гайка ГОСТ 5915-70	
35	1520-2308077	6	Втулка	
36	1520-2308079	6	Шпилька	
37	1222-2301021-Б	1	Кронштейн правый	
38	1222-2301022-Б	1	Кронштейн левый	
39	1520-2308042	8(max)	Прокладка регулировочная В=0,2 мм	
40	1520-2308042-01	20(max)	Прокладка регулировочная В=0,5 мм	

* Для ПВМ 1222-2300020

** Для ПВМ 1222-2300020-05

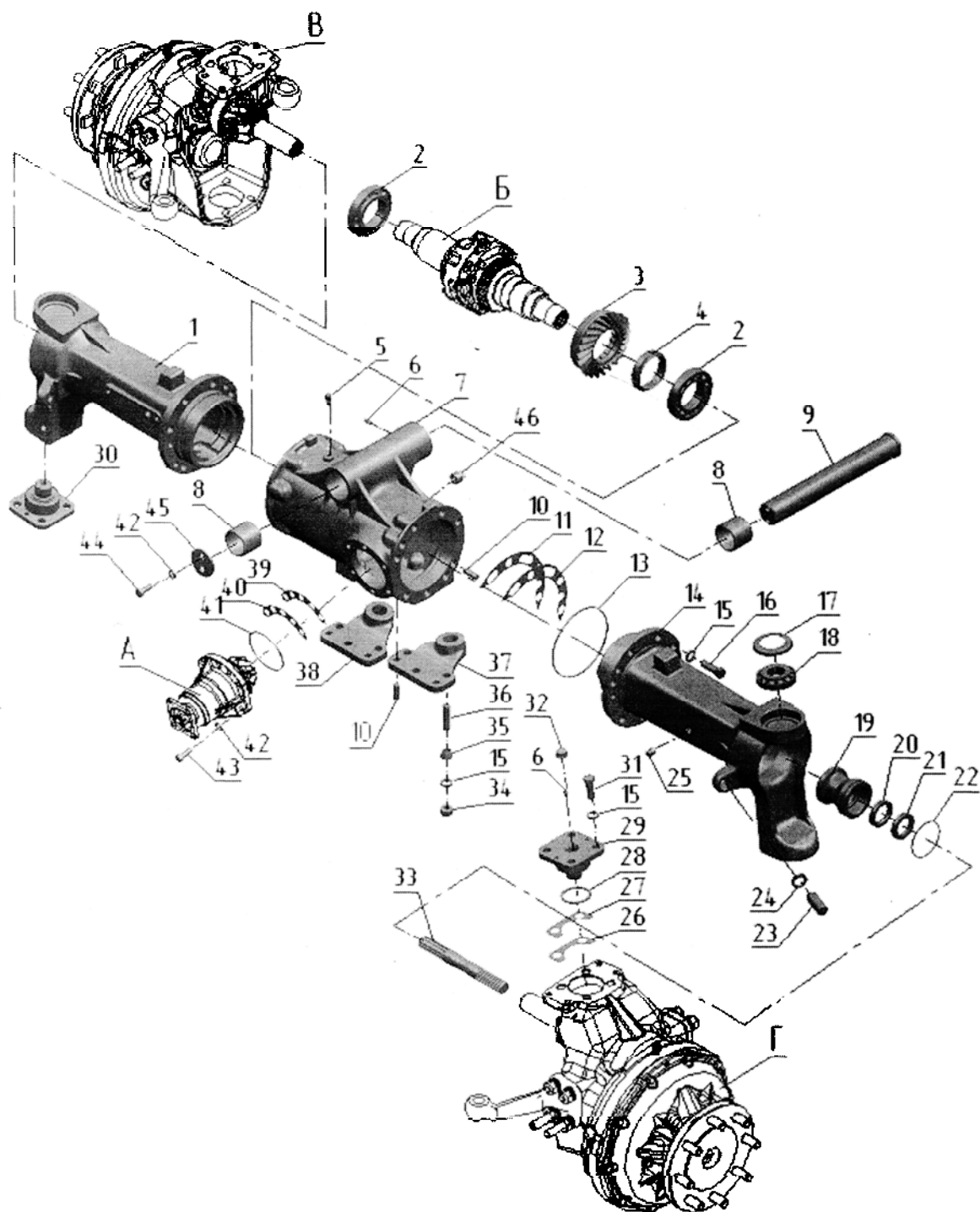


Рис. 23.1. Передний ведущий мост

Группа 23. Передний ведущий мост
Подгруппа 2300, 2301. Передний ведущий мост

№ рис.	№ поз.	№ узла или детали	Кол-во	Наименование
23.1	41	089-095-36-1-4	1	Кольцо ГОСТ 18829-73/ГОСТ 9833-73
	42	12 ОТ	8	Шайба ОСТ 37.001.115-75
	43	M12 -6gx35.88.019	6	Болт ГОСТ 7796-70
	44	72-2308018	2	Болт
	45	72-2308031	1	Шайба
	46	ПК КГ 3/4"	2	Пробка

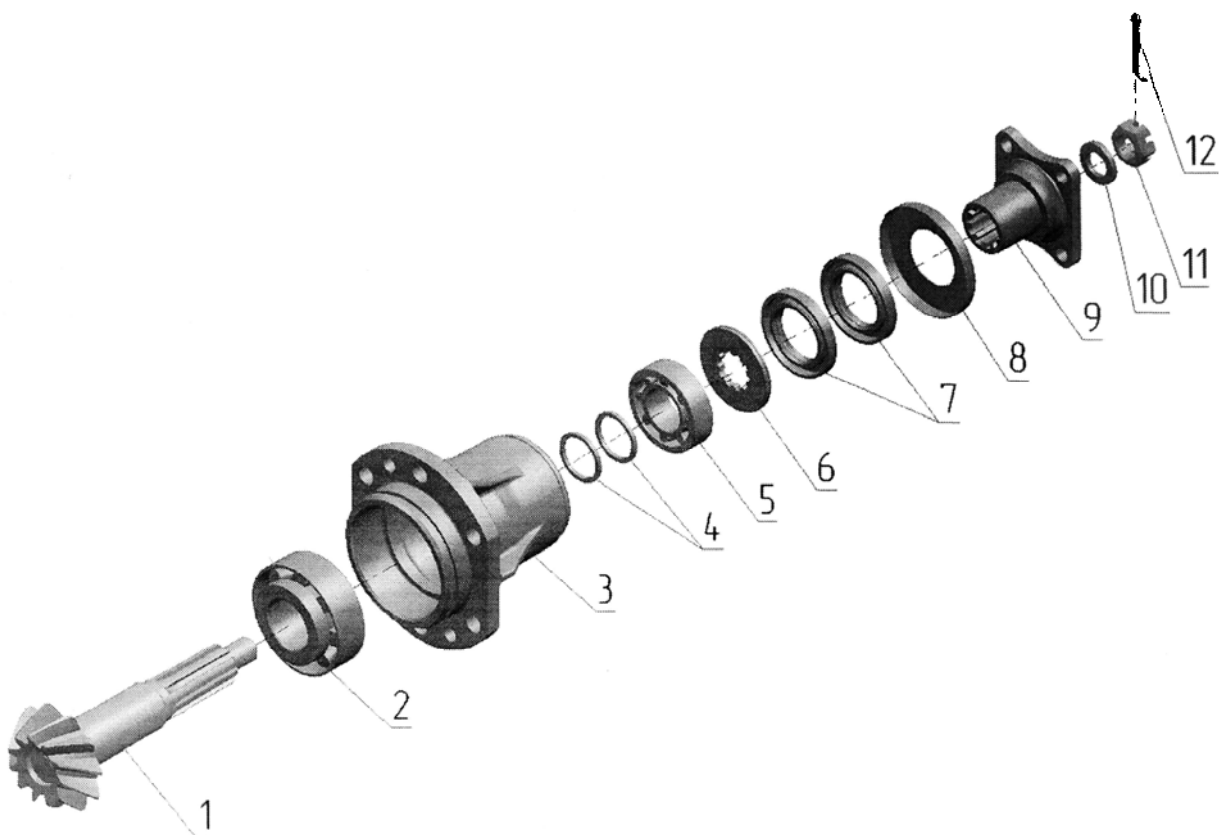


Рис. 23.2 Шестерня

**Группа 23. Передний ведущий мост
Подгруппа 2302. Шестерня**

№ рис.	№ поз.	№ узла или детали	Кол-во	Наименование	
23.2		52-2302010-Р	1	Комплект шестерен (1-12, 3 (рис. 23.1))	
		52-2302030	1	Шестерня ведомая и ведущая в комплекте (1,3 (рис. 23.1))	
	1	52-2302015-А	1	Шестерня ведущая	
	2	7607А или 6-7607АУ	1	Подшипник ГОСТ 27365-87	
	3	52-2302016-А	1	Стакан	
	4		52-2302026	2*	Шайба регулировочная В=2,65 мм (а)
			52-2302026-01	2*	Шайба регулировочная В=2,70 мм (б)
			52-2302026-02	2*	Шайба регулировочная В=2,75 мм (в)
			52-2302026-03	2*	Шайба регулировочная В=2,90 мм (г)
			52-2302026-04	2*	Шайба регулировочная В=3,05 мм (д)
			52-2302026-05	2*	Шайба регулировочная В=3,20 мм (е)
			52-2302026-06	2*	Шайба регулировочная В=3,30 мм (ж)
			52-2302026-07	2*	Шайба регулировочная В=3,35 мм (з)
		52-2302026-08	2*	Шайба регулировочная В=3,40 мм (и)	
	5	7506А	1	Подшипник ГОСТ 27365-87	
	6	52-2302018	1	Кольцо	
	7	2.2-38x62-1/4	2	Манжета ГОСТ 8752-79/ ОСТ 3805146-78	
8	82-2302031	1	Заглушка		
9	52-1802078-А	1	Фланец		
10	52-1802079	1	Шайба		
11	70-3003032	1	Гайка		
12	4x25.019	1	Шплинт ГОСТ 397-79		

* Подбирается при регулировке подшипников

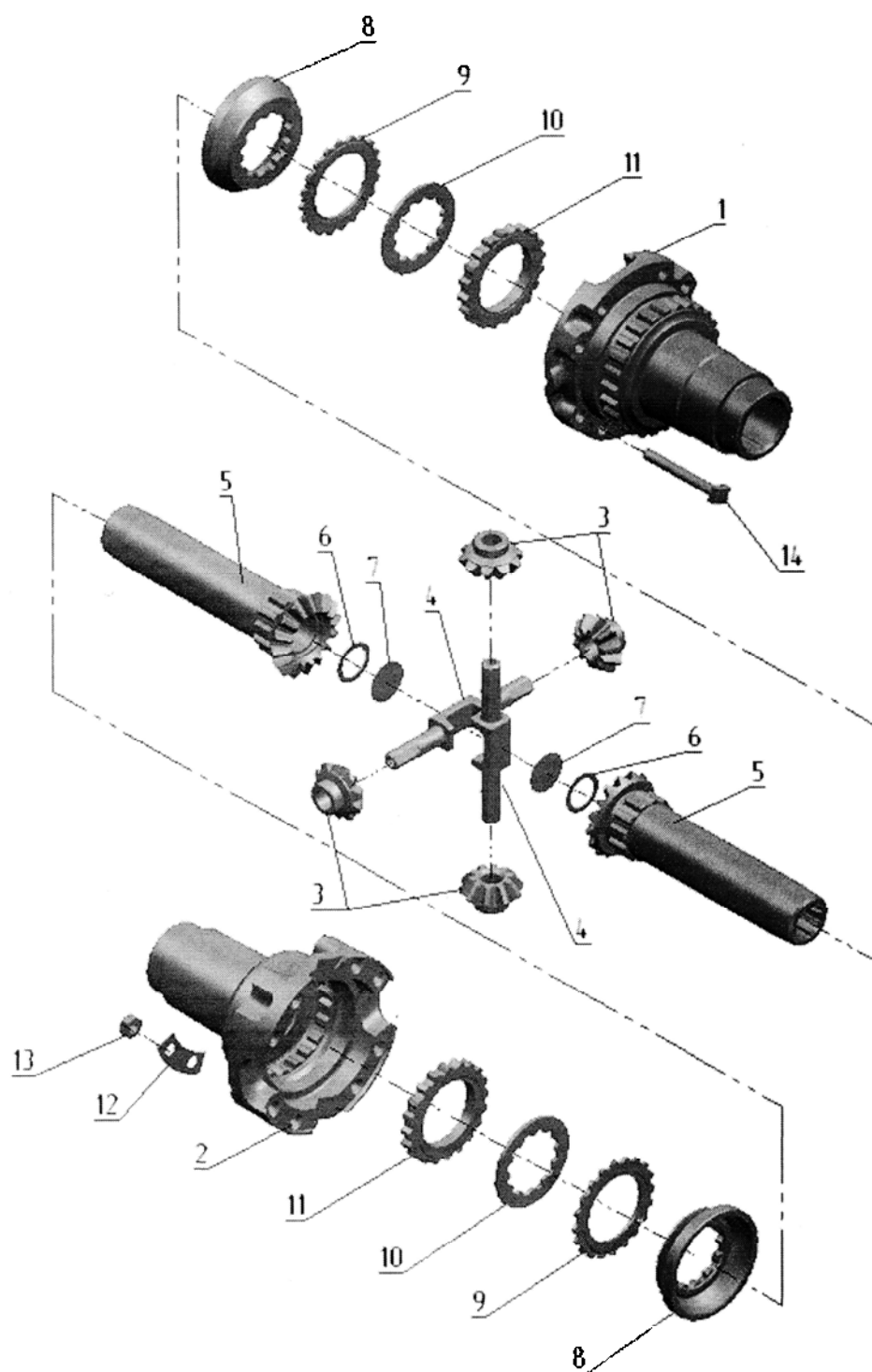


Рис. 23.3 Дифференциал.

**Группа 23. Передний ведущий мост
Подгруппа 2302. Шестерня**

№ рис.	№ поз.	№ узла или детали	Кол-во	Наименование
23.3		52-2303010-Б	1	Дифференциал (1-14)
		52-0203030	2	Шестерня (5-7)
	1	52-2303014-Б	1	Коробка
	2	52-2303015-Б	1	Коробка
	3	52-2303018	4	Сателлит
	4	52-2303019	2	Ось
	5	52-2303017	2	Шестерня
	6	52-2303034	2	Прокладка
	7	35-10кп.Ц9.хр	2	Заглушка ГОСТ 3111-81
	8	52-2303021	2	Чашка
	9	52-2303023-А1-01	2	Диск
	10	52-2303024-01	2	Диск
	11	52-2303023-А1	2	Диск
	12	52-2303032	4	Пластина
13	52-2303013	8	Гайка	
14	52-2303026-Б	8	Болт	

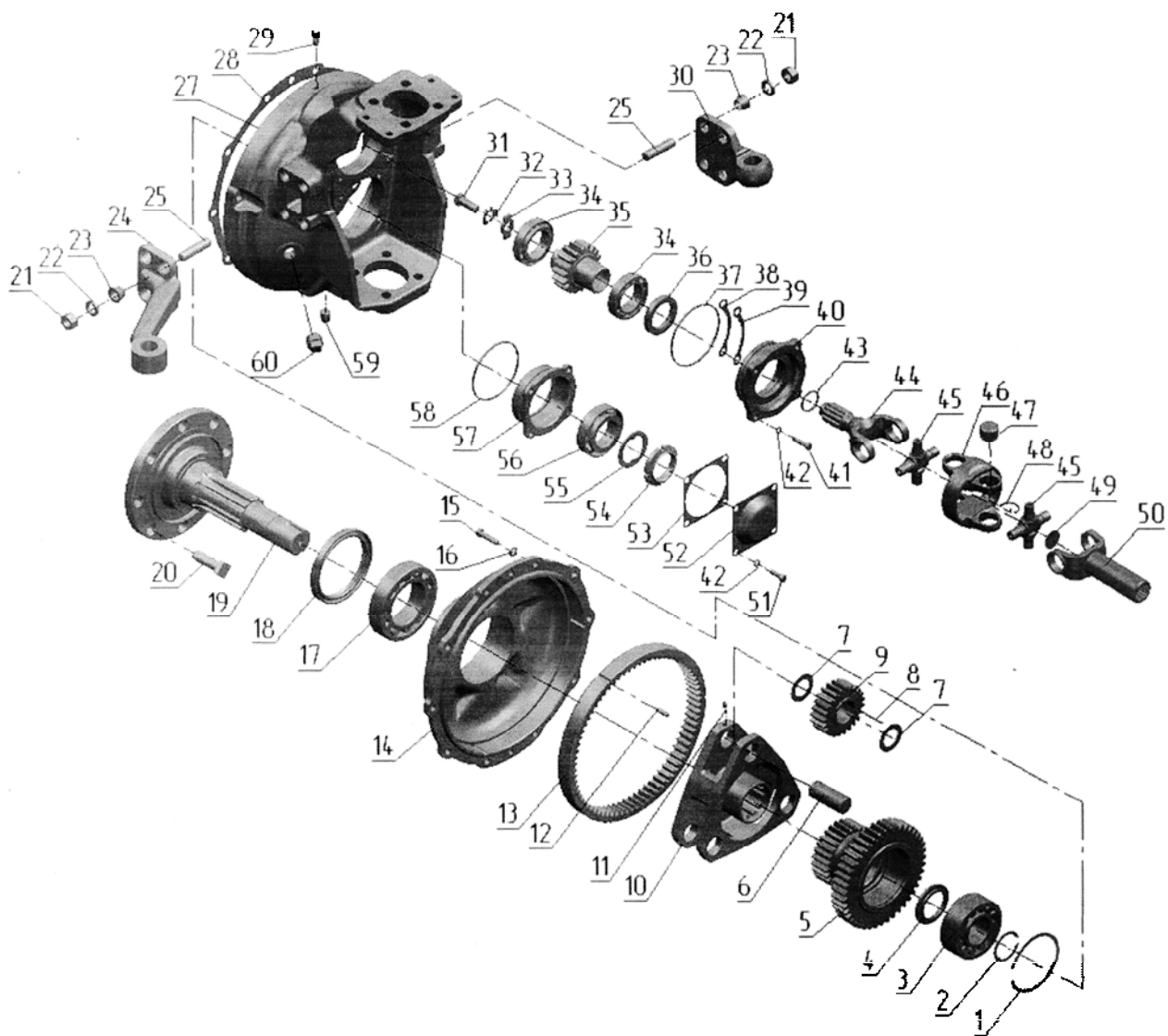


Рис. 23.4 Редуктор колесный.

**Группа 23. Передний ведущий мост
Подгруппа 2308. Редуктор колесный.**

№ рис.	№ поз.	№ узла или детали	Кол-во	Наименование
23.4		822-2308005-06** 822-2308005-02*	1	Редуктор колесный (1-60)
		822-2308005-07** 822-2308005-03*	1	Редуктор колесный (1-60)
		1520-2308024-20А	2	Шарнир сдвоенный (43-50)
		1520-2308040-05** 1520-2308040*	2	Корпус (27, 29, 31-50)
		1520-2308080	2	Стакан (36, 37 40)
		1521-2308020	2	Крышка (12-14)
		1521-2308030	2	Водило (6-11)
		1521-2308050-05** 1521-2308050*	2	Ступица (1-20)
	1	2С100	2	Кольцо ГОСТ 13941-86
	2	С45	2	Кольцо ГОСТ 13940-86
	3	53609	2	Подшипник ГОСТ 24696-81
	4	1520-2308038	2	Кольцо
	5	1520-2308062-05** 1520-2308062*	2	Блок шестерен Z=40 Блок шестерен Z=44
	6	1520-2308053	6	Ось
	7	1520-2308054	12	Шайба
	8	4x34,8А3	156	Ролик ГОСТ 6870-81
	9	1520-2308059	6	Сателлит
	10	1521-2308056	2	Водило
	11	1520-2308011	6	Винт
	12	2.8x25	6	Штифт ГОСТ 3128-70
	13	1520-2308064	2	Шестерня
	14	1521-2308016	2	Крышка
	15	M10-6gx35.88.019	20	Болт ГОСТ 7796-70
	16	16 ОТ	20	Шайба ОСТ 37.001.115-75
	17	7514А	2	Подшипник ГОСТ 27365-87
	18	2.2-100x125-1	2	Манжета ГОСТ 8752-79/ОСТ3805146-78
	19	1521-2308017	2	Фланец
	20	40-3103016	16	Болт переднего колеса
	21	M16-6H.6.019	16	Гайка ГОСТ 5915-70
	22	16 ОТ	16	Шайба ОСТ 37.001.115-75
	23	1520-2308077	12	Втулка
	24	1520-2308074	1	Рычаг левый
		1520-2308074-01	1	Рычаг правый
	25	1520-2308079	16	Шпилька
	27	1520-2308015	2	Корпус
28	1520-2308034	2	Прокладка	
29	«MINTOR» TSS0G-1/8"	2	Сапун	
30	1222-2308076	1	Кронштейн правый	
	1222-2308077	1	Кронштейн левый	
31	1521-2308012	2	Болт	
32	1521-2308031	2	Пластина стопорная	
33	1521-2308013	2	Шайба	
34	2007109	4	Подшипник ГОСТ 27365-87	
35	1520-2308061-05**	2	Шестерня Z=14	
	1520-2308061*		Шестерня Z=17	

** Для ПВМ 1222-2300020-05

* Для ПВМ 1222-2300020

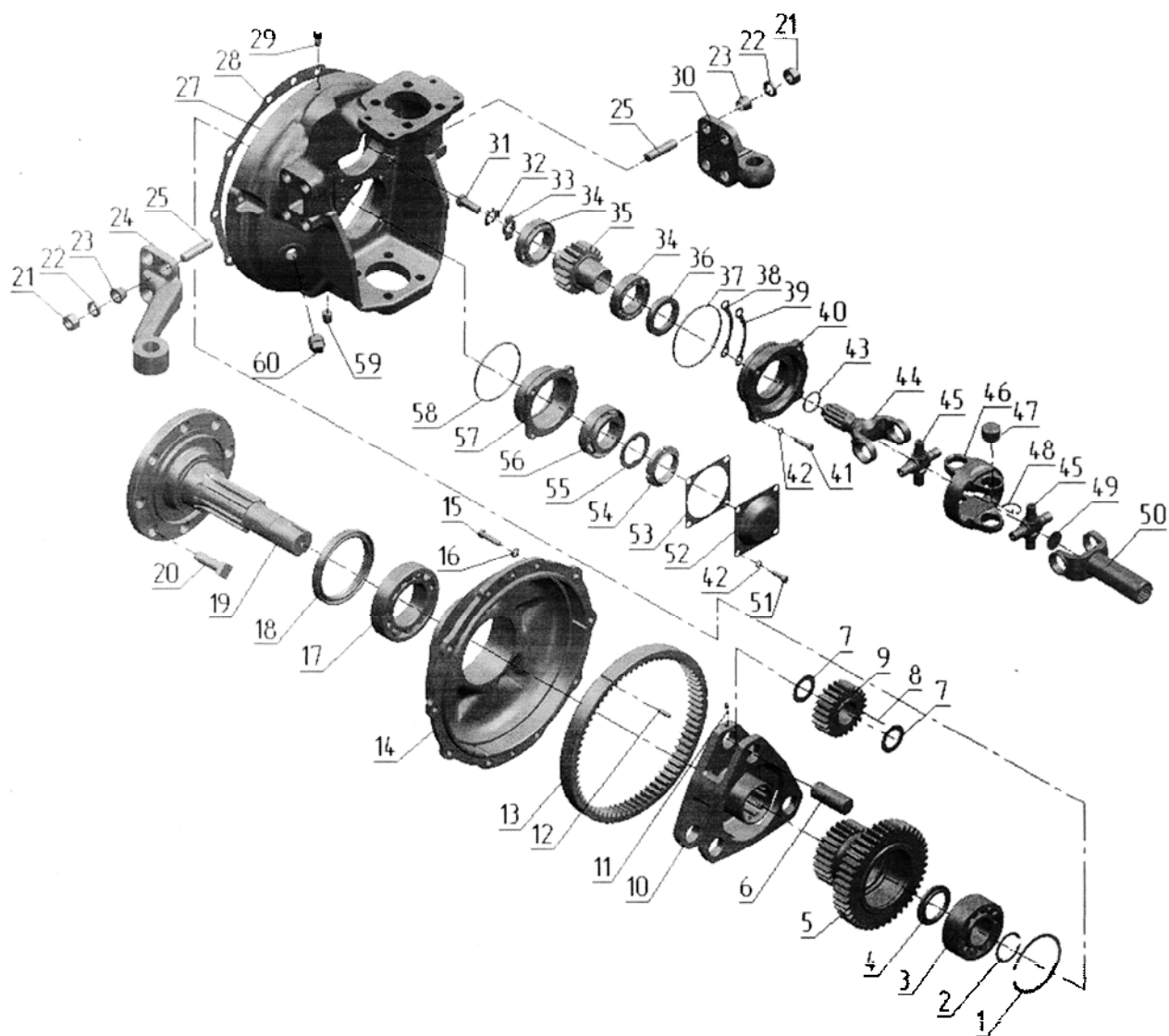


Рис. 23.4 Редуктор колесный.

**Группа 23. Передний ведущий мост
Подгруппа 2308. Редуктор колесный.**

№ рис.	№ поз.	№ узла или детали	Кол-во	Наименование
23.4	36	2.2-45x65-1	2	Манжета ГОСТ 8752-79/ОСТ 3805146-78
	37	100-105-30-2-4	2	Кольцо ГОСТ 18829-73/ГОСТ 9833-73
	38	1520-2308021	20(max)	Прокладка регулировочная
	39	1520-2308021-01	8(max)	Прокладка регулировочная
	40	1520-2308035	2	Стакан
	41	M8-6gx30.88.35.019	8	Болт ГОСТ 7796-70
	42	8Т	16	Шайба ОСТ 37.001.115-75
	43	032-036-25-2-4	2	Кольцо ГОСТ 18829-73/ГОСТ 9833-73
	44	1520-2308063-10	2	Вилка
	45	72-2203026-11	4	Крестовина
	46	1520-2308066-01	2	Вилка сдвоенная
	47	704702КЗС10	16	Подшипник
	48	34-2201043-01	16(max)	Кольцо стопорное
		34-2201043-10	16(max)	Кольцо стопорное
		34-2201043-20	16(max)	Кольцо стопорное
		34-2201043-30	16(max)	Кольцо стопорное
	49	32-10кп.Ц9.хр	2	Заглушка ГОСТ3111-81
	50	1520-2308048	2	Вилка
	51	M8-6gx25.88.35.019	8	Болт ГОСТ 7796-70
	52	1520-2308004	2	Крышка
	53	1520-2308003	2	Прокладка
	54	80-1701045	2	Гайка
	55	80-1701056	2	Шайба
	56	7509А	2	Подшипник ГОСТ 27365-87
	57	1520-2308002	2	Стакан
	58	095-100-30-1-4	2	Кольцо ГОСТ 18829-73/ГОСТ 9833-73
	59	ПК КГ 3/8"	2	Пробка
	60	ПК КГ 3/4"	2	Пробка

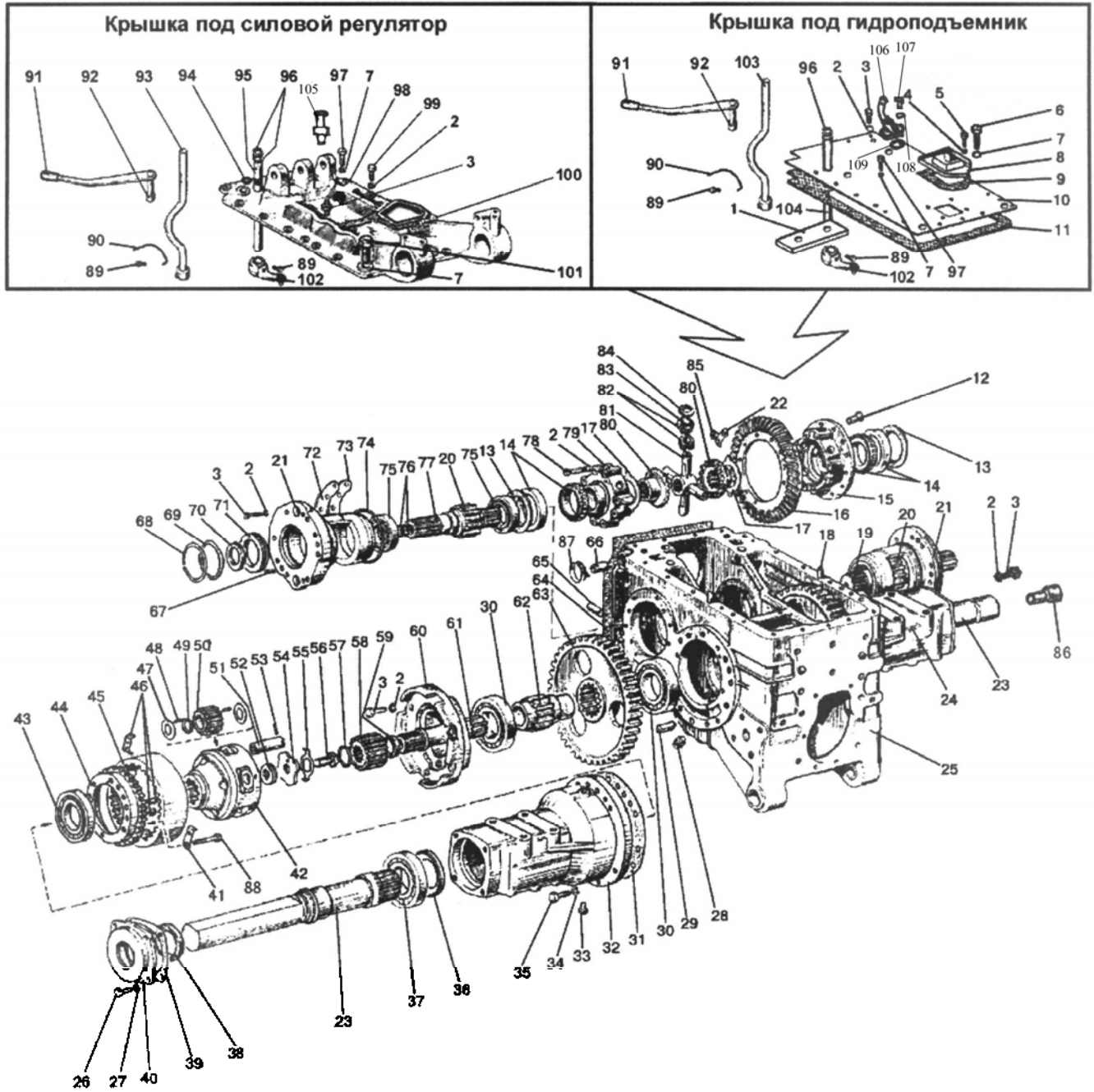


Рис. 24.1. Задний мост. Дифференциал. Конечные передачи

Группа 24. Задний мост
Подгруппа 2401, 2403, 2407. Задний мост. Дифференциал.
Конечные передачи

№ рис.	№ поз.	№ узла или детали	Кол-во	Наименование
24.1		1221-2401010	1	Задний мост (с силовым регулятором; z=27, Z=54; сухие тормоза)
		1221M-2401010	1	Задний мост (с силовым регулятором; z=27, Z=54; «мокрые» тормоза)
		1221-2401010-02	1	Задний мост (с силовым регулятором; z=24, Z=56; сухие тормоза)
		1221M-2401010-02	1	Задний мост (с силовым регулятором; z=24, Z=56; «мокрые» тормоза)
		1221-2401010-01	1	Задний мост (с гидроподъемником; z=27, Z=54; сухие тормоза)
		1221M-2401010-01	1	Задний мост (с гидроподъемником; z=27, Z=54; «мокрые» тормоза)
		1221-2401010-03	1	Задний мост (с гидроподъемником; z=24, Z=56; сухие тормоза)
		1221M-2401010-03	1	Задний мост (с гидроподъемником; z=24, Z=56; «мокрые» тормоза)
		1221-2401015	1	Корпус заднего моста (25, 65, 66, 910) (с силовым регулятором)
		1221-2401015-01	1	Корпус заднего моста (25, 65, 66, 910) (с гидроподъемником)
		1522-2403010-A	1	Дифференциал (2, 12, 14, 16, 17, 22, 78, 80-85)
		1522-2403015-02	1	Корпус дифференциала (15, 79)
		1221-2407060-02	1	Стакан левый (13, 20, 21, 68-71, 74-77) (z=27, Z=54; сухие тормоза)
		1221M-2407060	1	Стакан левый (13, 20, 74, 75, 77, 89) (z=27, Z=54; «мокрые» тормоза)
		1521-2407060	1	Стакан левый (13, 14, 20, 21, 74-77) (z=24, Z=56; сухие тормоза)
		1523M-2407060-02	1	Стакан левый (13, 74, 75, 77, 89) (z=24, Z=56; «мокрые» тормоза)
		1221-2407060-03	1	Стакан правый (13, 19-21, 68-71, 74-76) (z=27, Z=54; сухие тормоза)
		1221M-2401060-01	1	Стакан правый (13, 19-21, 74, 75) (z=27, Z=54; «мокрые» тормоза)
		1521-2407060-01	1	Стакан правый (13, 19-21, 68-71, 74-76) (z=24, Z=56; сухие тормоза)
		1523M-2407060-03	1	Стакан правый (13, 19-20, 74, 75) (z=24, Z=56; «мокрые» тормоза)
		1221-2407540	2	Шестерня ведущая (57-59, 61)
		1221-2407500	1	Конечная передача левая (23, 26, 27, 29, 32, 33, 36, 37, 39, 41, 43-46, 52, 54-56) (сухие тормоза)

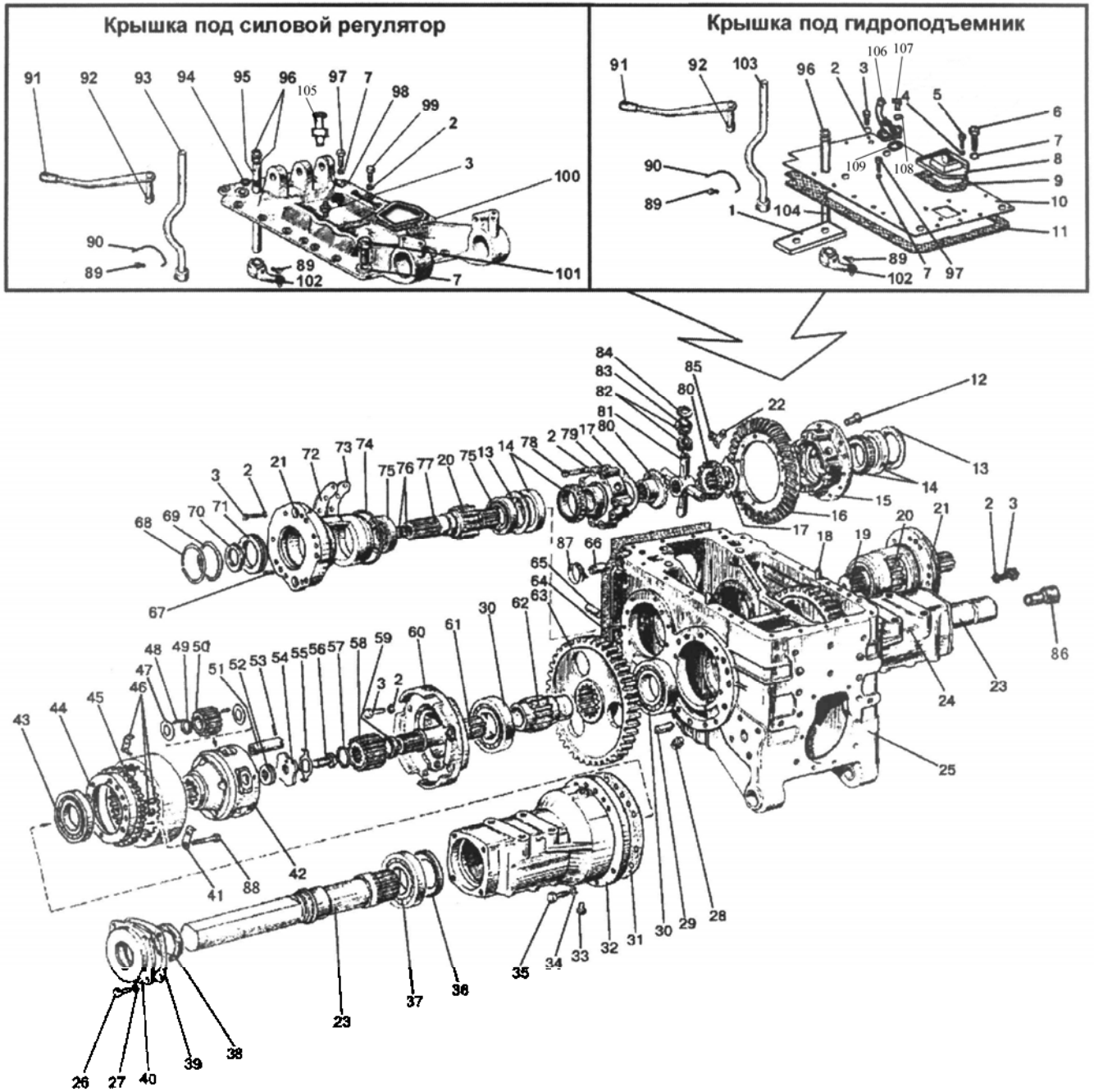


Рис. 24.1. Задний мост. Дифференциал. Конечные передачи

Группа 24. Задний мост
Подгруппа 2401, 2403, 2407. Задний мост. Дифференциал.
Конечные передачи

№ рис.	№ поз.	№ узла или детали	Кол-во	Наименование
24.1		1221-2407500-02	1	Конечная передача левая (23, 26, 27, 29, 32, 33, 36, 37, 39, 41, 43-46, 52, 54-56) («мокрые» тормоза)
		1221-2407500-01	1	Конечная передача правая (23, 24, 26, 27, 33, 36, 37, 39, 41, 43-46, 52, 54-56) (сухие тормоза)
		1221-2407500-03	1	Конечная передача правая (23, 24, 26, 27, 33, 36, 37, 39, 41, 43-46, 52, 54-56) («мокрые» тормоза)
		1221-2407035-A1	2	Водило (42, 47-51, 53)
		1221-2407030	2	Крышка (38, 40)
		1221-2407130	2	Стакан (30, 60)
	1	1221-2401028	1	Прокладка
	2	ШП 12	24	Шайба (с гидropодъемником)
			17	Шайба (с силовым регулятором)
	3	M12x35	24	Болт (с гидropодъемником; сухие тормоза)
				Болт (с силовым регулятором; сухие тормоза)
		80M-2407041	14	Болт («мокрые» тормоза)
	4	ШП 8	4	Шайба
	5	M8x25	4	Болт
	6	600-2401026	2	Болт
	7	ШП 20	4	Шайба
	8	1221-2401026	1	Крышка
	9	50-2401027-A	1	Прокладка
	10	1221-2401024	1	Крышка
	11	1221.1-2401025	1	Прокладка
	12	50-1702092	12	Болт призонный M12x42
	13	1221-2407043	2	Кольцо
	14	7216A	2	Подшипник
	15	1522-2403018-02	1	Корпус
	16	50-2403021-Б	1	Шестерня ведомая
	17	1220-2403049	2	Шайба опорная
	18	Д01-015	2	Штифт
	19	1521-2407053-01	1	Вал (сухие тормоза)
1221M-2407053-01		1	Вал («мокрые» тормоза)	
20	1221-2407052	2	Шестерня (z=27, Z=54)	
	1522-2407052	2	Шестерня (z=24, Z=56)	
21	1221-2407042	2	Стакан подшипника (сухие тормоза)	
	1221M-2407042-01	1	Стакан подшипника правый («мокрые» тормоза)	
	1221M-2407042	1	Стакан подшипника левый («мокрые» тормоза)	
22	50-2403023	6	Пластина стопорная	
23	1221-2407082	2	Полуось	
24	1221-2407018-Б-01	1	Рукав полуоси правый (сухие тормоза)	
	1221M-2407018-01	1	Рукав полуоси правый («мокрые тормоза»)	
25	1221-2401016	1	Корпус	
26	M10x25	8	Болт	
27	ШП 10	8	Шайба	
28	70-1701300	1	Пробка магнитная 1 ¹ / ₄	

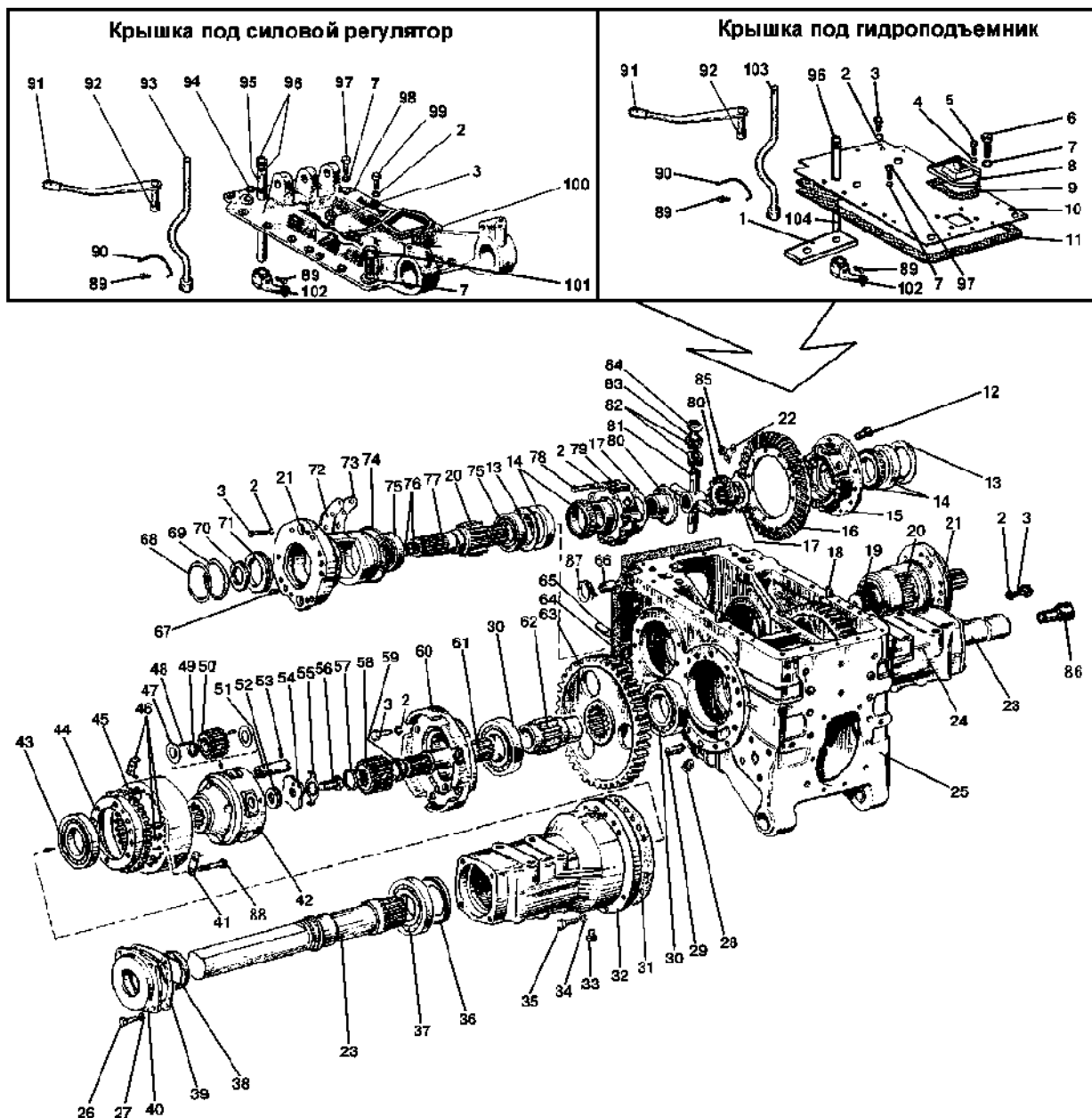


Рис. 24.1. Задний мост. Дифференциал. Конечные передачи

Группа 24. Задний мост
Подгруппа 2401, 2403, 2407. Задний мост. Дифференциал.
Конечные передачи

№ рис.	№ поз.	№ узла или детали	Кол-во	Наименование
24.1	29	1221-2407508-01	4	Штифт
	30	217А	4	Подшипник
	31	1221-2407552	2	Прокладка
	32	1221-2407018-Б 1221М-2407018	1	Рукав полуоси левый (сухие тормоза) Рукав полуоси левый («мокрые тормоза»)
	33	КГ 1/8"	2	Пробка
	34	ШП 16	22	Шайба
	35	М16х60	22	Болт
	36	142-2407091	2	Кольцо
	37	7218А	2	Подшипник
	38	2.2-90х120-1	2	Манжета
	39	1221-2407089	2	Прокладка
	40	1221-2407028	2	Крышка
	41	1221-2407503-А	4	Пластина
	42	1221-2407536-Б	2	Водило
	43	7217А	2	Подшипник
	44	1221-2407502-Б	2	Ступица эпицикла
	45	5336-2405050-А	2	Шестерня ведомая
	46	1221-2407512	4	Штифт
		1221-2407504	8	Пластина
		54.38.619	4	Кольцо
	47	1221-2407538	16	Шайба сателлита
	48	5х27, 8А3	368	Ролик
	49	1221-2407539	8	Шайба распорная
	50	5336-2405035-А	8	Сателлит
	51	1221-2407556-А	8	Ось сателлита
	52	1221-2407506	12	Прокладка 0,5 мм
		1221-2407506-01	12	Прокладка 0,2 мм
	53	А.8х45.65Г	8	Штифт
	54	1221-2407537	2	Шайба
	55	1221-2407507	2	Шайба
	56	70-4605036	2	Болт
	57	2С55	2	Кольцо
	58	5336-2405028-А	2	Шестерня ведущая
	59	1221-2407542	2	Втулка
	60	1221-2407131	2	Стакан
	61	1221-2407541	2	Вал
	62	1221-2407123	2	Втулка
	63	1221-2407122	2	Шестерня ведомая (z=27, Z=54)
		1522-2407122	2	Шестерня ведомая (z=24, Z=56)
	64	80-2401016	2	Прокладка
	65	50-4605027	1	Штифт
	66	36-3502037-А	2	Втулка
	67	50-1601352	4	Штифт (сухие тормоза)
		80М-2407039	4	Штифт («мокрые» тормоза)
	68	С125	2	Кольцо (сухие тормоза)
	69	115-120-30-1-4	2	Кольцо (сухие тормоза)
	70	2.2-52х75-1	2	Манжета (сухие тормоза)
	71	1221-2407081	2	Обойма (сухие тормоза)
	72	1221-2407056	1-8	Прокладка 0,5 мм
	73	1221-2407057	1-20	Прокладка 0,2 мм
	74	205-210-36-1-4	2	Кольцо
	75	311А	4	Подшипник

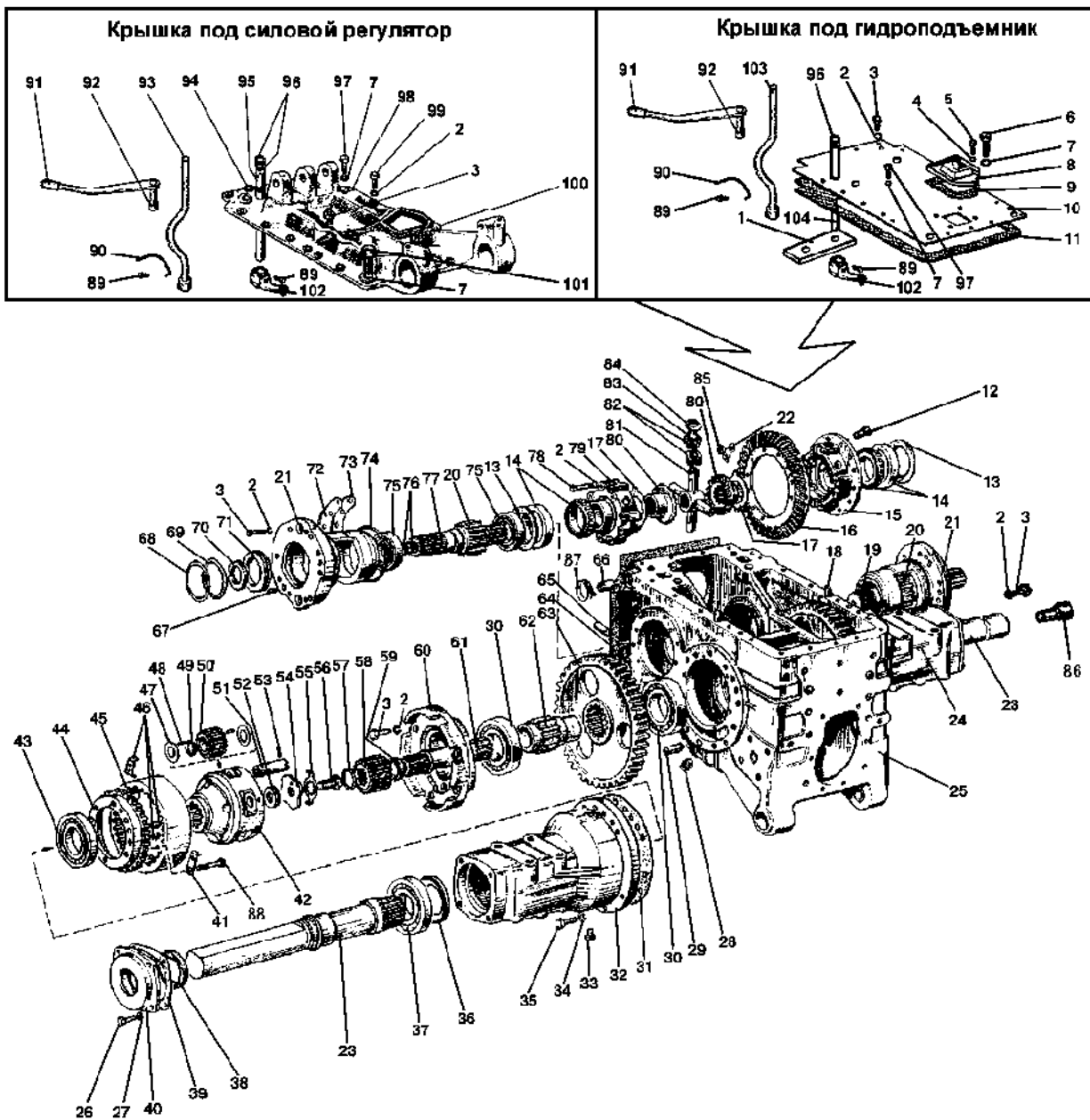


Рис. 24.1. Задний мост. Дифференциал. Конечные передачи (мокрые тормоза)

Группа 24. Задний мост
Подгруппа 2401, 2403, 2407. Задний мост. Дифференциал. Конечные
передачи (мокрые тормоза)

№ рис.	№ поз.	№ узла или детали	Кол-во	Наименование
24.1	76	035-040-30-1-4	4	Кольцо (сухие тормоза)
	77	1521-2407053	1	Вал (сухие тормоза)
		1221М-2407053	1	Вал («мокрые» тормоза)
	79	1522-2403019-02	1	Крышка
	80	1522-2403048	2	Шестерня полуосевая
	81	1522-2403062-Б	1	Крестовина
	82	1522-2403057-Б	4	Сателлит
	83	4x29,8A3	100	Ролик
	84	1522-2403025-Б	4	Шайба сателлита
	85	M12	12	Гайка
	86	50-4216024	1	Втулка
	87	2.2-25x42-1	2	Манжета
	88	1221-2407505	24	Болт
	89	36-1702110	1	Винт
	90	1,6-О-С	1	Проволока (200 мм)
	91	36-1310139	1	Шарик
	92	85-2401081	1	Стержень
	93	85-2401050	1	Рычаг
	94	020-025-30-1-4	1	Кольцо
	95	50-2401019-Б	1	Валик
	96	50-2401031	2	Шайба
	97	M20x50	2	Болт
	98	85-2401024	1	Крышка
	99	M12x40	4	Болт
	100	85-4616031	1	Прокладка
	101	1221-2409029	2	Болт
	102	50-2401020	1	Поводок
	103	74-2401050	1	Рычаг
	104	1221-2401019	1	Валик
	105	1221-2401060	1	Штуцер
106	1221-2400030	1	Патрубок	
107	M8x30	2	Болт	
108	ШП 8	2	Шайба	
108	017-022-30-1-4	1	Кольцо	

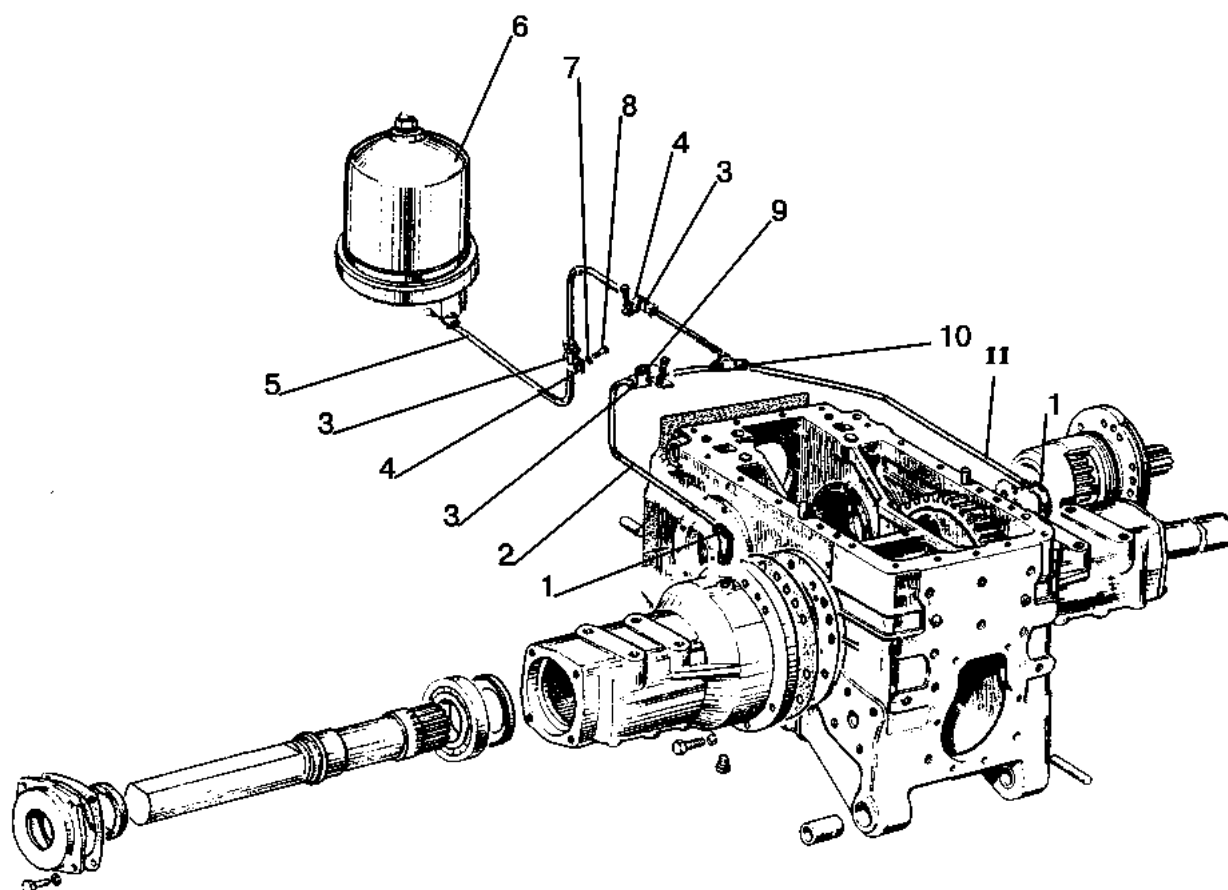


Рис. 24.2. Конечная передача (смазка)

Группа 24. Задний мост
Подгруппа 2401. Конечная передача (смазка)

№ рис.	№ поз.	№ узла или детали	Кол-во	Наименование
24.2	1	86-1802088	2	Угольник
	2	1522-2407330	1	Маслопровод
	3	1522-2407317	3	Трубка
	4	70-4802046	2	Хомут
	5	1522-2407310	1	Маслопровод
	6	80-1737110	1	Фильтр
	7	ШП 10	1	Шайба
	8	M10x20	1	Болт
	9	70-4802043	1	Кляммер
	10	1221-2407288-02	1	Тройник
	11	1522-2407320	1	Маслопровод

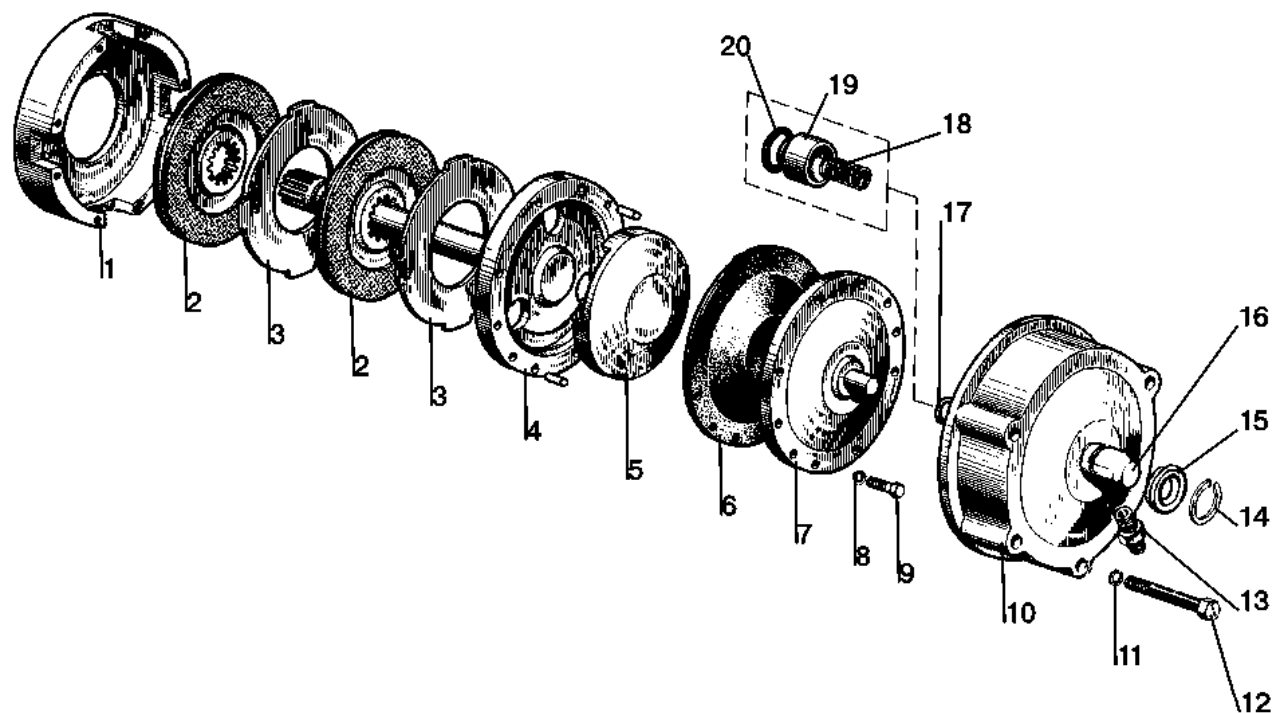


Рис. 24.3. Механизм блокировки дифференциала

Группа 24. Задний мост
Подгруппа 2409. Механизм блокировки дифференциала

№ рис.	№ поз.	№ узла или детали	Кол-во	Наименование
24.3		70-2409010-Б [*] 70-2409010-Б-01	1	Муфта блокировочная (1-9)
		82Р-2409050	1	Переходник (10, 13-20)
	1	70-2409015-А	1	Корпус муфты
	2	70-3502040-01 или 70-3502040-04	2	Диск тормозной
	3	70-2409028	2	Диск отжимной
	4	70-2409020 [*] 70-2409020-01	1	Вал блокировочный
	5	70-2409018	1	Диск нажимной
	6	70-2409021	1	Диафрагма
	7	70-2409030-Б	1	Крышка диафрагмы
	8	ШП 8	8	Шайба
	9	М8х40	8	Болт
	10	70-2409035-А6	1	Кожух
	11	ШП 12	5	Шайба
	12	М12х200* 1522-2409034	5	Болт
	13	70-2409037	1	Штуцер
	14	С40	1	Кольцо
	15	82Р-2409036А	1	Уплотнитель
	16	70-2409026-Б	1	Переходник
	17	020-025-30-1-4	1	Кольцо уплотнительное
	18	54-06-448-А	1	Пружина
19	70-2409027-А	1	Втулка	
20	70-2409033-Б	1	Кольцо	

* Вариант при установке двухдисковых тормозов

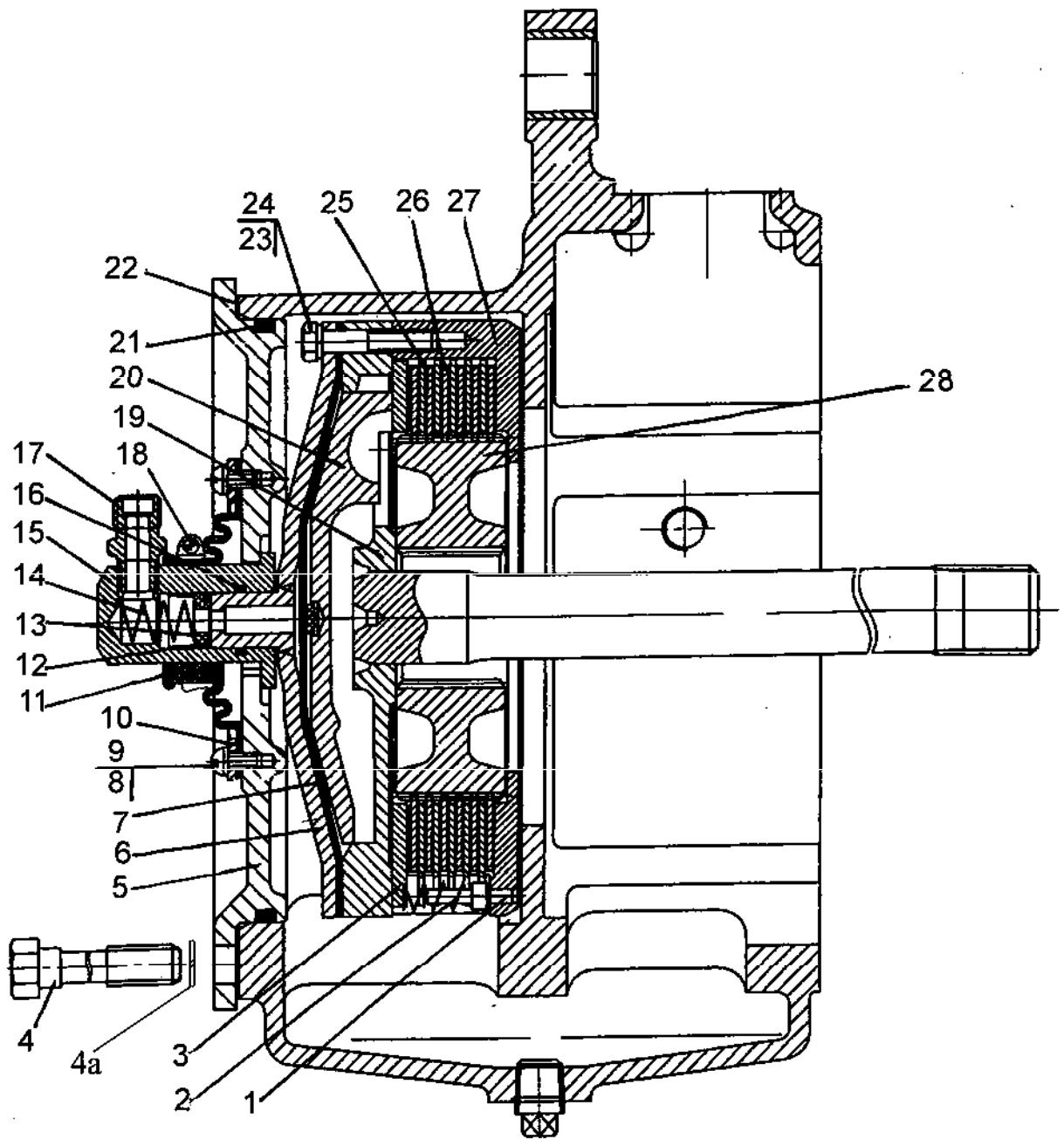


Рис. 24.4. Механизм блокировки дифференциала «мокрого» типа

Группа 24. Задний мост
Подгруппа 2409. Механизм блокировки дифференциала «мокрого» типа

№ рис.	№ поз.	№ узла или детали	Кол-во	Наименование	
24.4		80М-2409010	1	Муфта блокировки (1-3, 6, 7, 19, 20, 23-28)	
		1221М-2409050	1	Переходник (5,8-18,21)	
	1	80М-2409002	4	Палец	
	2	50-1702148-А	4	Пружина	
	3		80М-2409028	1	Диск отжимной (S=4,7мм)
			80М-2409028-01	*	Диск отжимной (S=4,4мм)
			80М-2409028-02	*	Диск отжимной (S=4,1мм)
			80М-2409028-03	*	Диск отжимной (S=3,8мм)
			80М-2409028-04	*	Диск отжимной (S=3,5мм)
			80М-2409028-05	*	Диск отжимной (S=3,2мм)
		80М-2409028-06	*	Диск отжимной (S=3,0мм)	
	4	1221М-3502039	5	Болт	
	4а	ШП 14	5	Шайба	
	5	1221М-2409034	1	Крышка	
	6	70-2409030-Б	1	Крышка диафрагмы	
	7	70-2409021	1	Диафрагма	
	8	В.М6х10	8	Винт	
	9	ШП 6	8	Шайба	
	10	80М-2409037	1	Кольцо	
	11	80М-2409036	1	Уплотнитель	
	12	70-2409033-Б	1	Кольцо	
	13	70-2409027-А	1	Втулка	
	14	54-06-448-А	1	Пружина	
	15	70-2409026-Б	1	Переходник	
	16	020-025-30-1-4	1	Кольцо	
	17	70-2409037	1	Штуцер	
	18	32-50/9С6W	1	Хомут «НОРМА»	
	19	70-2409020-02	1	Вал блокировочный	
20	80М-2409018	1	Диск нажимной		
21	205-215-58-2-2	1	Кольцо		
22	1221М-2409051	1	Прокладка		
23	М8х40	8	Болт		
24	ШП 8	8	Шайба		
25	80М-2409016	5	Диск промежуточный		
26	2522-1802035-А	6	Диск ведущий		
27	80М-2409015	1	Корпус муфты		
28	80М-2409001	1	Ступица		

* Подбирается при сборке для обеспечения требуемого зазора

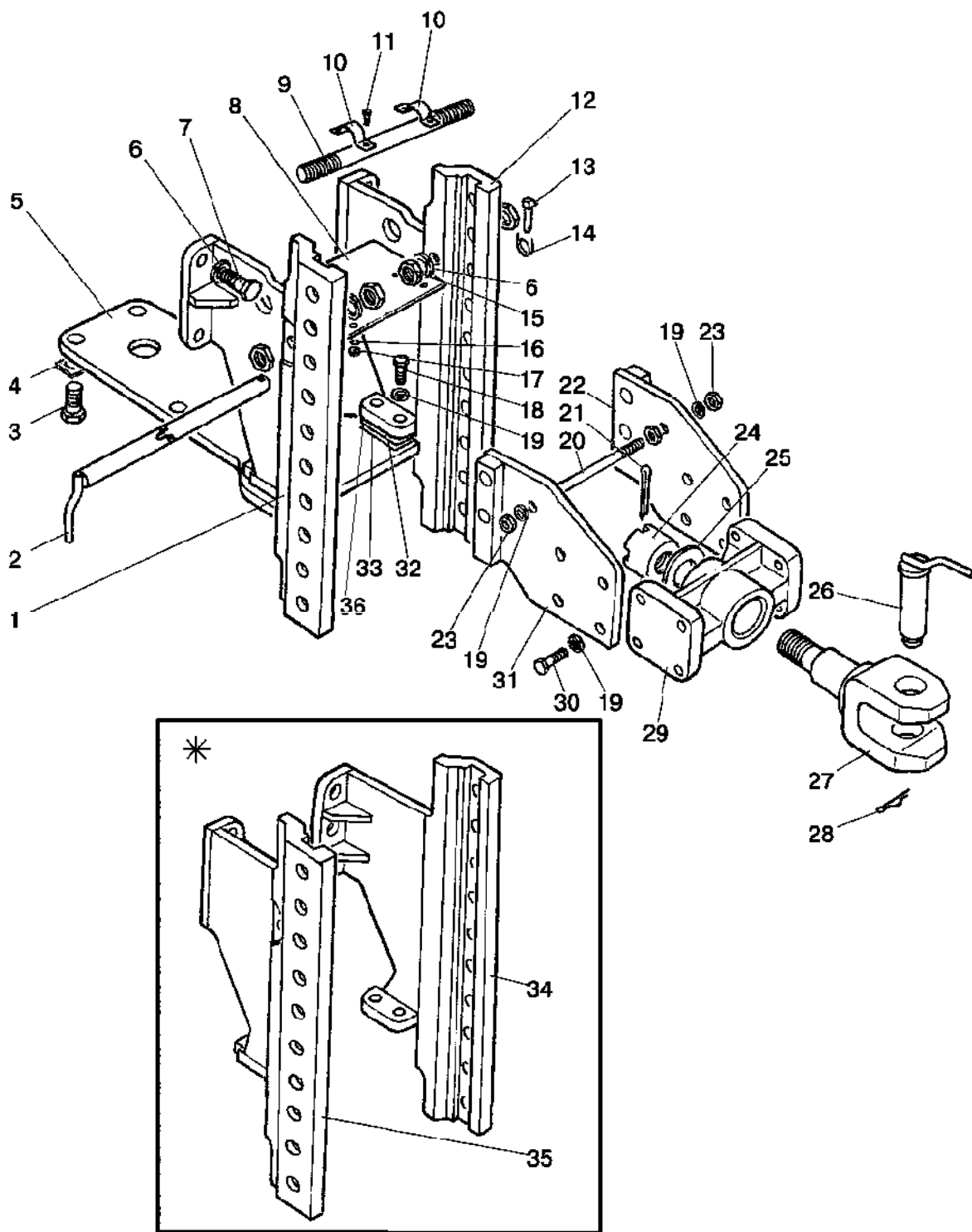


Рис. 27.1. Тягово-сцепное устройство (варианты комплектации)

Группа 27. Тягово-цепное устройство
Подгруппа 2707. Тягово-цепное устройство (варианты комплектации)

№ рис.	№ поз.	№ узла или детали	Кол-во	Наименование
27.1		1321-2707010-Б-01	1	Тягово-цепное устройство
		1322-2707010-Б-01*	1	Тягово-цепное устройство
	1	1321-2707060-Б-02	1	Боковина левая
	2	1321-2707030	1	Палец
	3	1321-2707014	4	Болт
	4	1222-2707137	2	Пластина
	5	1321-2707011-Б	1	Плита
	6	ШП 20	4	Шайба
	7	70-4605036	4	Болт
	8	1321-2707081-Б	1	Щиток
	9	1321-2707074	1	Стяжка
	10	1321-2707083-Б	2	Скоба
	11	М6х12	5	Болт
	12	1321-2707060-Б-03	1	Боковина правая
	13	А61.05.005	1	Чека
	14	А61.05.004	1	Кольцо
	15	1321-2707013	4	Гайка
	16	ШП 6	5	Шайба
	17	М6	4	Гайка
	18	1220-4605506	4	Болт
	19	ШП 16	4	Шайба
	20	1522-2707244	1	Стяжка
	21	6,3х63	1	Шплинт
	22	1321-2707070-Б	1	Пластина
	23	М16	4	Гайка
	24	1522-2707243	1	Гайка
	25	1522-2707242	1	Шайба
	26	1321-2707040-Б	1	Шкворень
	27	1321-2707052	1	Вилка
	28	1321-2707042	1	Шплинт
	29	1321-2707051-Б	1	Кронштейн
	30	680-2707024	8	Болт
	31	1321-2707070Б-01	1	Пластина
	32	900-2707135	2	Пластина
	33	900-2707135-02	2	Пластина
	34	1322-2707060-Б-03*	1	Боковина правая
35	1322-2707060 Б-02*	1	Боковина левая	
36	900-2707135-01	2	Пластина	

* В комплектации с гидроподъемником (БЕЛАРУС-1221.2/1221В.2)

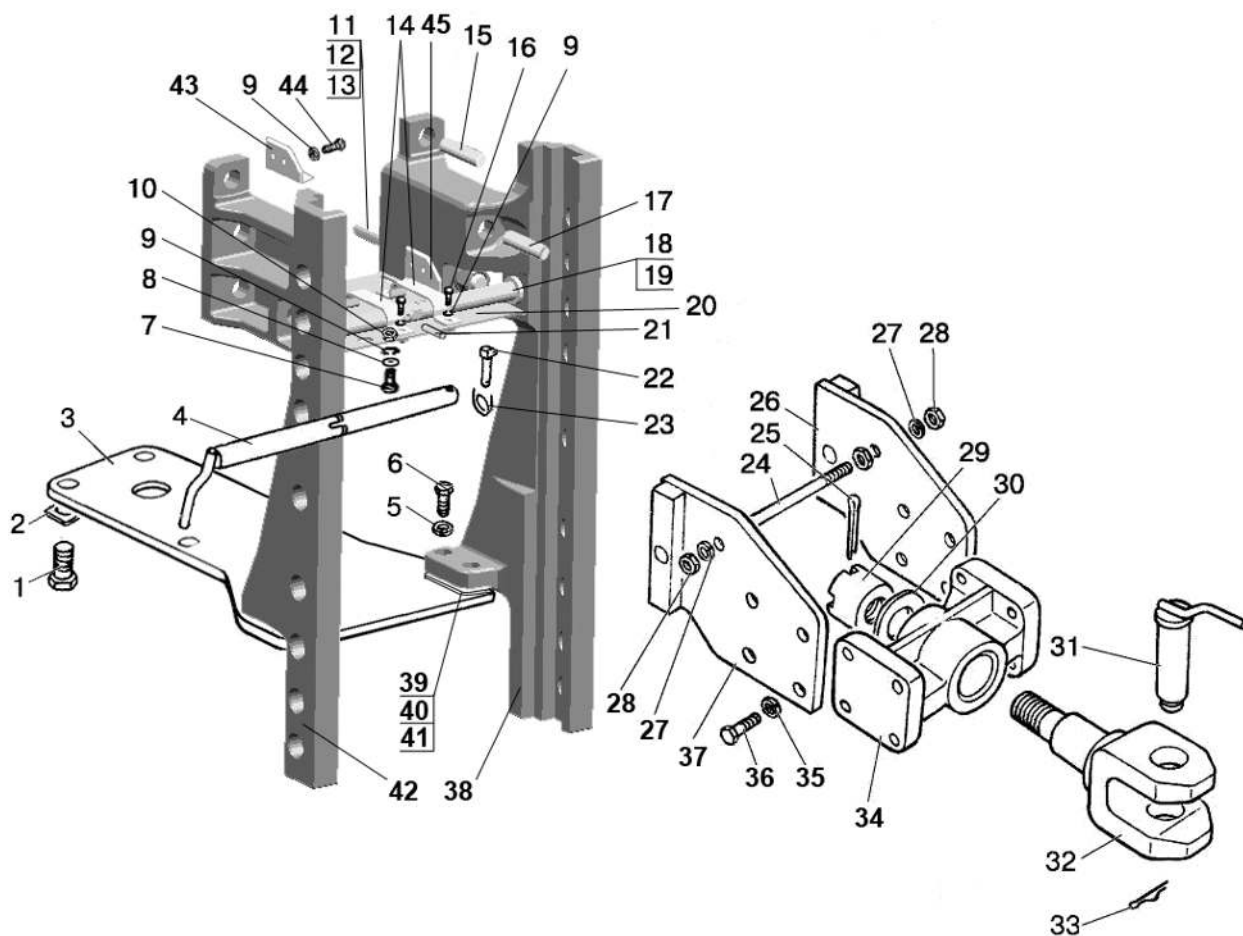


Рис.27.2 Тягово-сцепное устройство

Группа 27. Устройство прицепное
Подгруппа 2707. Тягово-сцепное устройство

№ рис.	№ поз.	Обозначение	Кол-во	Наименование
27.2		1322-2707210	1	Тягово-сцепное устройство
	1	1321-2707014	4	Болт
	2	1222-2707137	2	Пластина
	3	1321-2707011-Б	1	Плита
	4	1321-2707030	1	Палец
	5	16 ОТ ОГСТ 37.001.115-75	4	Шайба
	6	1220-4605506	4	Болт
	7	M6-6gx18.88.35.019 ГОСТ 7798-70	1	Болт
	8	C 6.01.019 ГОСТ 11371-78	1	Шайба
	9	6Т ОСТ 37.001.115-75	9	Шайба
	10	M6-6H.6.019 ГОСТ 5915-70	1	Гайка
	11	921-2707068-02	2	Шпилька
	12	M20-6H.6.019 ГОСТ 5915-70	6	Гайка
	13	20 ОТ ОСТ 37.001.115-75	6	Шайба
	14	1321-2707083-Б	2	Скоба
	15	921-2707068	2	Шпилька
	16	M6-6gx12.88.35.019 ГОСТ 7798-70	4	Болт
	17	921-2707068-03	2	Шпилька
	18	1322-2707274	1	Стяжка
	19	1322-2707211	1	Втулка
	20	1322-2707280	1	Щиток в сборе
	21	A.6x30.65Г ГОСТ 14229-93	1	Штифт
	22	A61.05.005	1	Чека
	23	A61.05.004	1	Кольцо
	24	1522-2707244	1	Стяжка
	25	6,3x63.019 ГОСТ 397-79	1	Шплинт
	26	1321-2707070-Б-01	1	Пластина
	27	16 ОТ ОСТ 37.001.115-75	2	Шайба
	28	M16-6H.6.019 ГОСТ 5915-70	4	Гайка
	29	1522-2707243	1	Гайка
	30	1522-2707242	1	Шайба
	31	1522-2707079-А	1	Шкворень
	32	1321-2707052	1	Вилка
	33	A61.07.001-А	1	Шплинт
	34	1321-2707051-Б	1	Кронштейн
	35	20 ОТ ОСТ 37.001.115-75	8	Шайба
	36	680-2707024	8	Болт
	37	1321-2707070-Б	1	Пластина
	38	1322-2707261	1	Боковина
	39	900-2707135	2 (не более)	Пластина
	40	900-2707135-01	2 (не более)	Пластина
	41	900-2707135-02	2 (не более)	Пластина
	42	1322-2707261-01	1	Боковина
	43	1322-2707262-01	1	Кронштейн
	44	M6-6gx16.88.35.019 ГОСТ 7798-70	4	Болт
45	1322-2707262	1	Кронштейн	

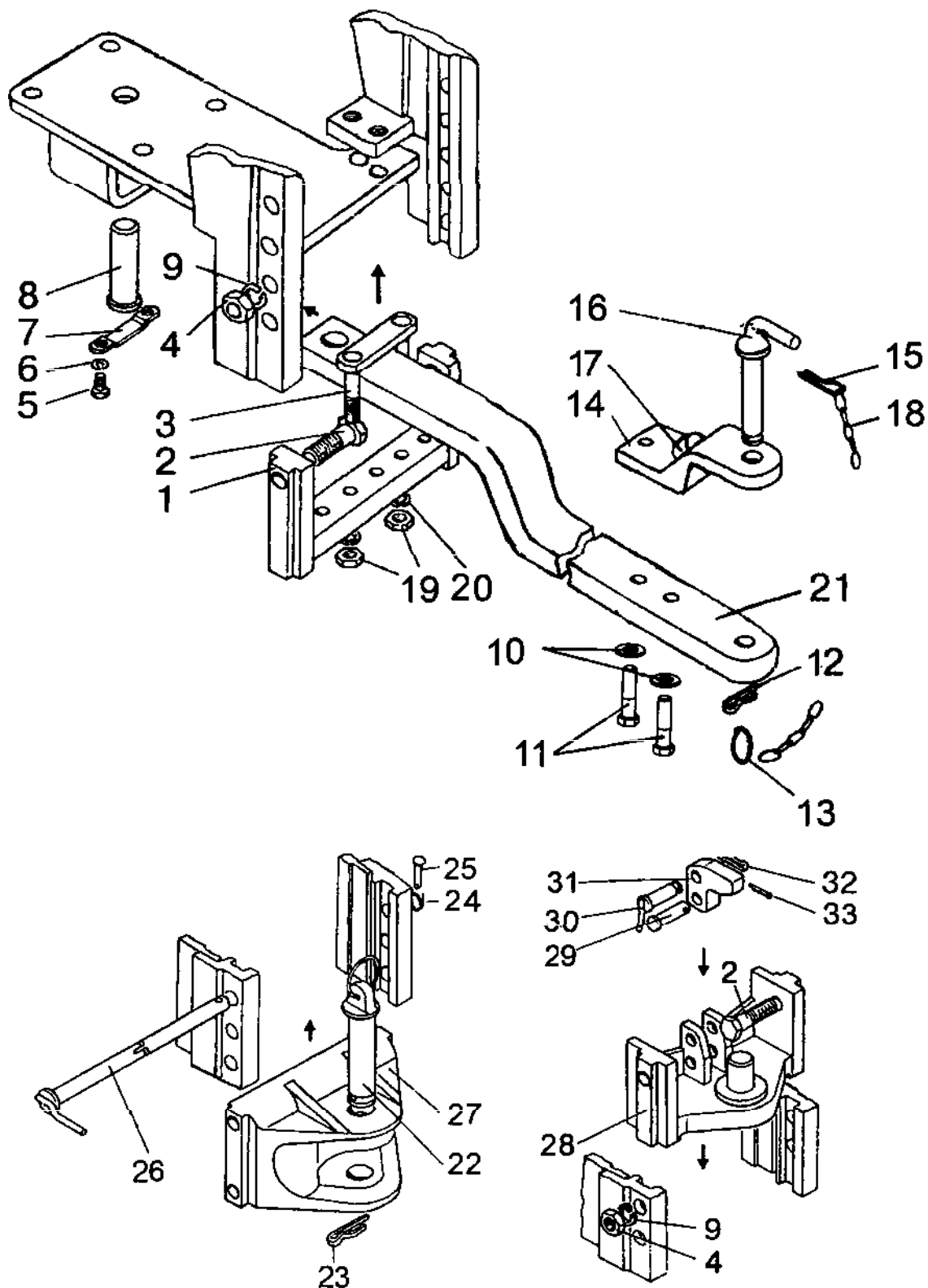


Рис. 27.3. Тягово-цепное устройство (варианты комплектации)

Группа 27. Тягово-цепное устройство
Подгруппа 2707. Тягово-цепное устройство (варианты комплектации)

№ рис.	№ поз.	№ узла или детали	Кол-во	Наименование
27.3		1321-2707150-Б1	1	Тяга (11-19, 25)
		1322-2707160	1	Питон (40-44, 46)
	1	1322-2707130-Б	1	Поперечина
	2	1322-2707133	4	Болт
	3	1322-2707120-Б1	1	Скоба
	4	M20	4	Гайка
	5	M10	2	Болт
	6	ШП 10	2	Шайба
	7	1522-2707126	1	Пластина
	8	1522-2707127	1	Ось
	9	ШП 20	4	Шайба
	10	1523-2707146	2	Шайба
	11	1523-2707149-Б	2	Болт
	12	A61.07.001-A	1	Шплинт
	13	H50-4202146	1	Кольцо
	14	1523-2707143	1	Накладка
	15	3,2x25	1	Шплинт
	16	1522-2707079-A	1	Шкворень
	17	1523-2707142	1	Скоба
	18	70-4235035	2	Цепочка
	19	M16	2	Гайка
	20	ШП 16	2	Шайба
	21	1321-2707144-Б1	1	Тяга
	22	1321-2707140-Б	1	Шкворень
	23	1321-27070342	1	Шплинт
	24	A61.05.004	1	Кольцо
	25	A61.05.005	1	Чека
	26	1321-2707030	1	Палец
	27	1321-2707113-A	1	Вилка
	28	1322-2707165	1	Плита с питоном
	29	1322-2707162-01	1	Палец
	30	1322-2707180	1	Палец
	31	1322-2707161	1	Упор
32	A61.07.001	1	Шплинт	
33	4x36	1	Шплинт	

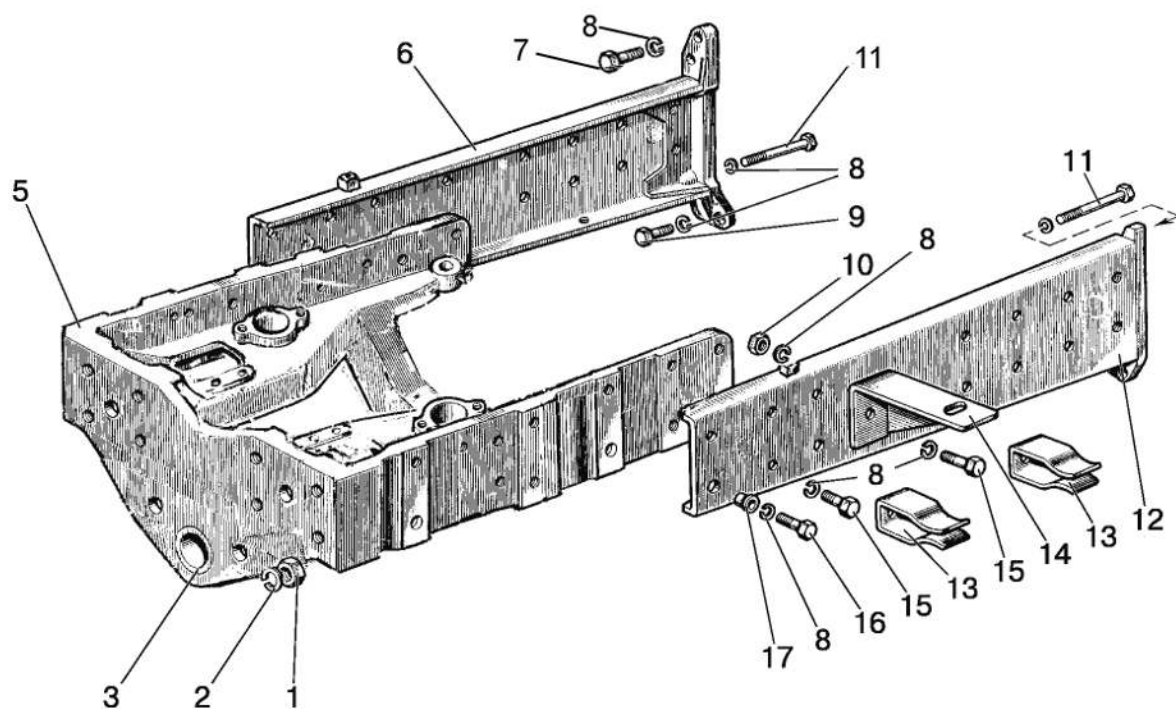


Рис. 28.1 Полурама в сборе

Группа 28. Рама
Подгруппа 2801. Полурама в сборе

№ рис.	№ поз.	№ узла или детали	Кол-во	Наименование
28.1		1520-2801015	1	Брус передний (3, 5)
	1	M20	2	Гайка
	2	ШП 20	2	Шайба
	3	40-3001022	2	Втулка
	5	1520-2801016	1	Брус передний
	6	1523-2801030	1	Лонжерон правый
	7	M16x70	2	Болт
	8	ОТ 16	24	Шайба
	9	M16x60	4	Болт
	10	M16	2	Гайка
	11	70-2800016	4	Болт
	12	1523-2801020	1	Лонжерон левый
	13	50-3913214	2	Зажим
	14	80-3919106	2	Кронштейн
	15	M16x32	10	Болт
	16	M16x50	4	Болт
	17	50-2800011	4	Втулка

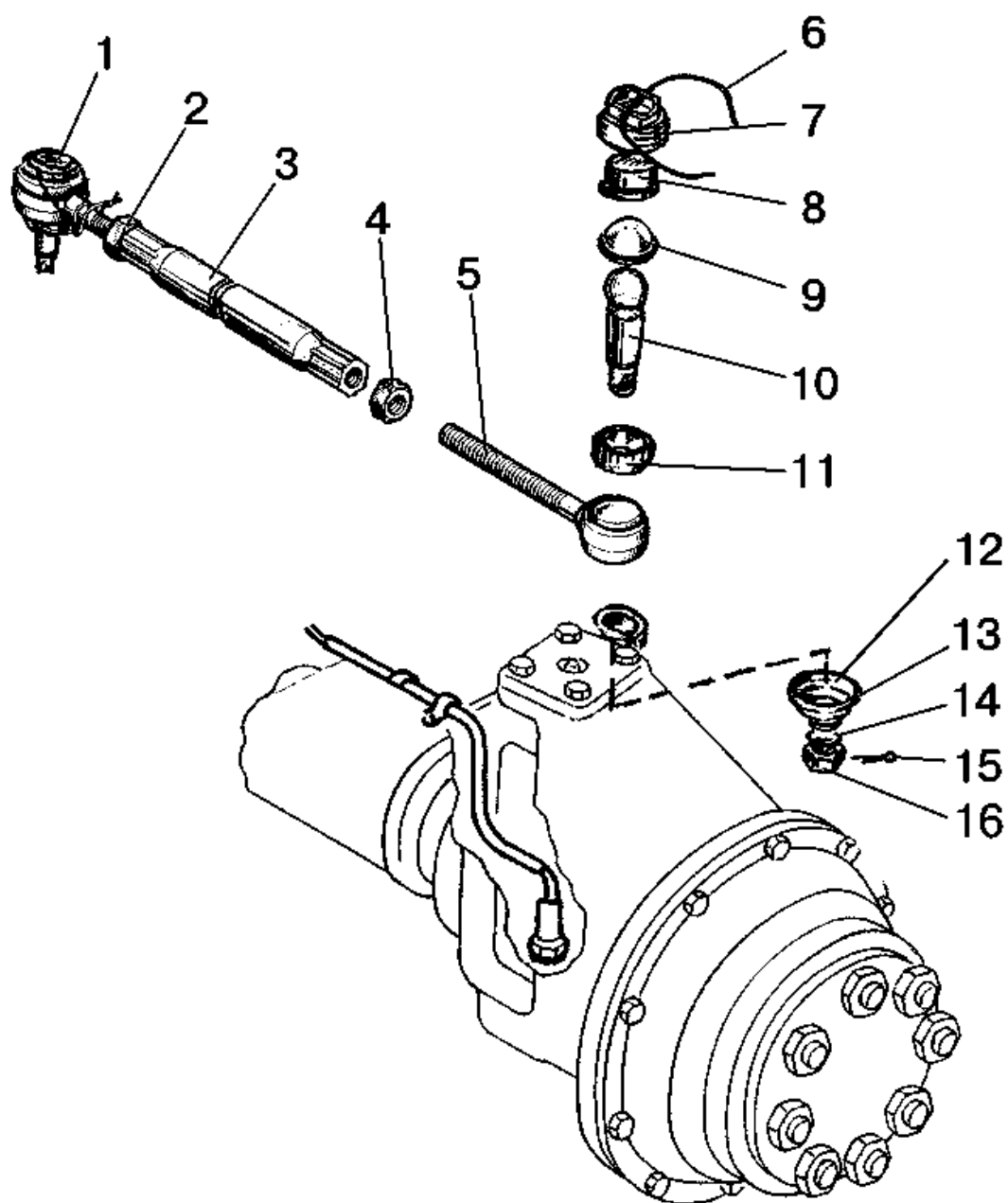


Рис. 30.1. Тяги рулевые

Группа 30. Ось передняя
Подгруппа 3003. Тяги рулевые

№ рис.	№ поз.	№ узла или детали	Кол-во	Наименование
30.1		1220-3003010 -01	1	Тяга рулевая (1-15)
	1	1220-3003020-A	1	Шарнир правый (1220-3003022, 6-16)
		1220-3003020-A-01	1	Шарнир левый (1220-3003022-01, 6-16)
	2	1220-3003013	1	Контргайка
	3	1220-3003011	1	Труба
	4	1220-303013-01	1	Контргайка
	5	1220-3003022	1	Корпус шарнира правый
		1220-3003022-01	1	Корпус шарнира левый
	6	2,0-О-С	2	Проволока L=270 мм
	7	50-3003018-Б	2	Пробка
	8	1220-3003028	2	Вкладыш
	9	1220-3003027	2	Вкладыш
	10	1220-3003021	2	Палец шаровый
	11	1220-3003023	2	Вкладыш
	12	1220-3003025-A	2	Чехол
	13	1220-3003024	2	Кольцо
14	1220-3003029	2	Кольцо	
15	4x36	2	Шплинт	
16	M20x1,5	2	Гайка	

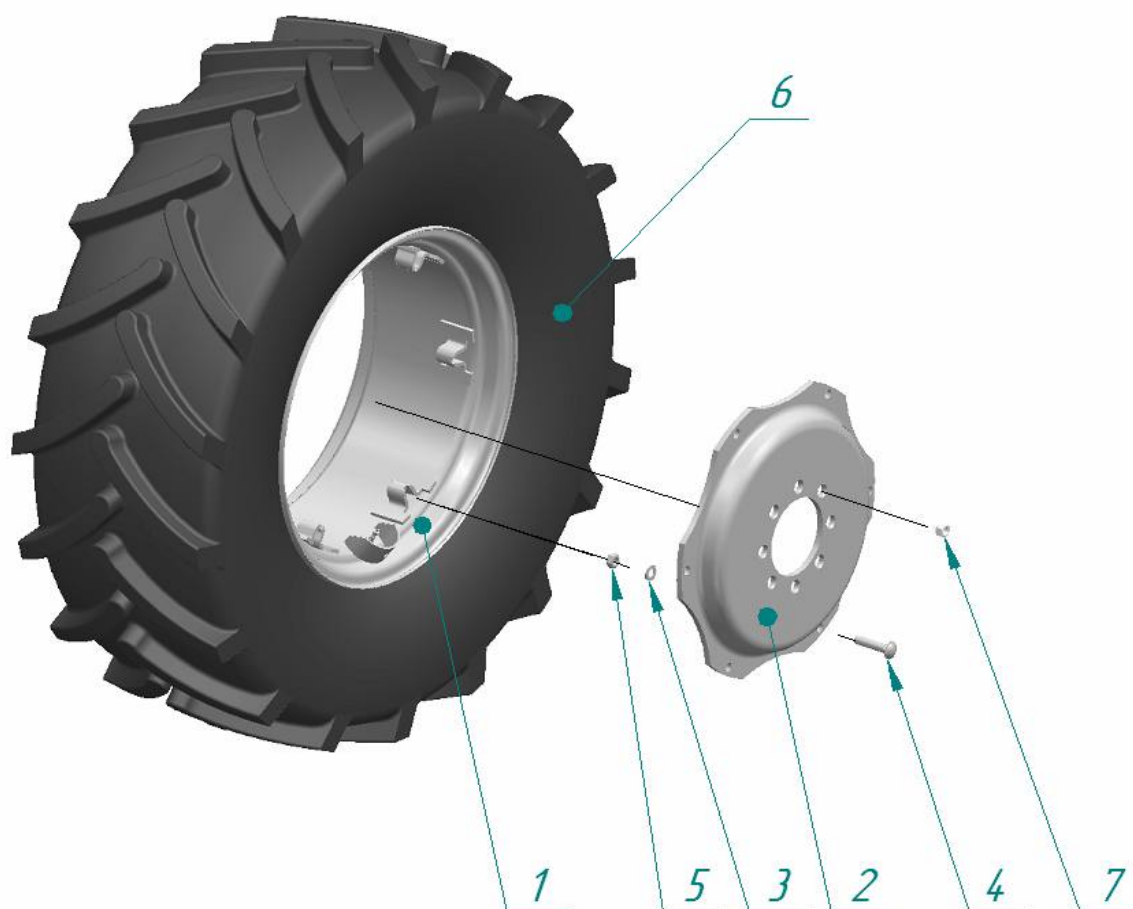


Рис. 31.1 Колеса передние ведущие

Группа 31. Колеса и ступицы
Подгруппа 3101. Колеса передние ведущие

№ рис.	№ поз.	№ узла или детали	Кол-во	Наименование
31.1		1221-3101010-01 1221-3101010	2	Колесо (с шиной 420/70R24) (1-6) или Колесо (с шиной 14.9R24) (1-6)
		W12-24-3101020-01 или 880.3101012-01	2	Колесо W12x24 (1, 2, 3, 4, 5)
	1	W12-24-3101035	2	Обод W12x24 с кронштейнами
	2	W12-24-3101017	2	Диск
	3	52-2301065	12	Шайба
	4	1221-3101011	12	Болт
	5	1221-3101013 или M16x1.5-6H.10.019	12	Гайка Гайка ГОСТ 5915-70
	6		2	Шина 420/70R24 или 14.9R24
7	40-3103017-01	16	Гайка	

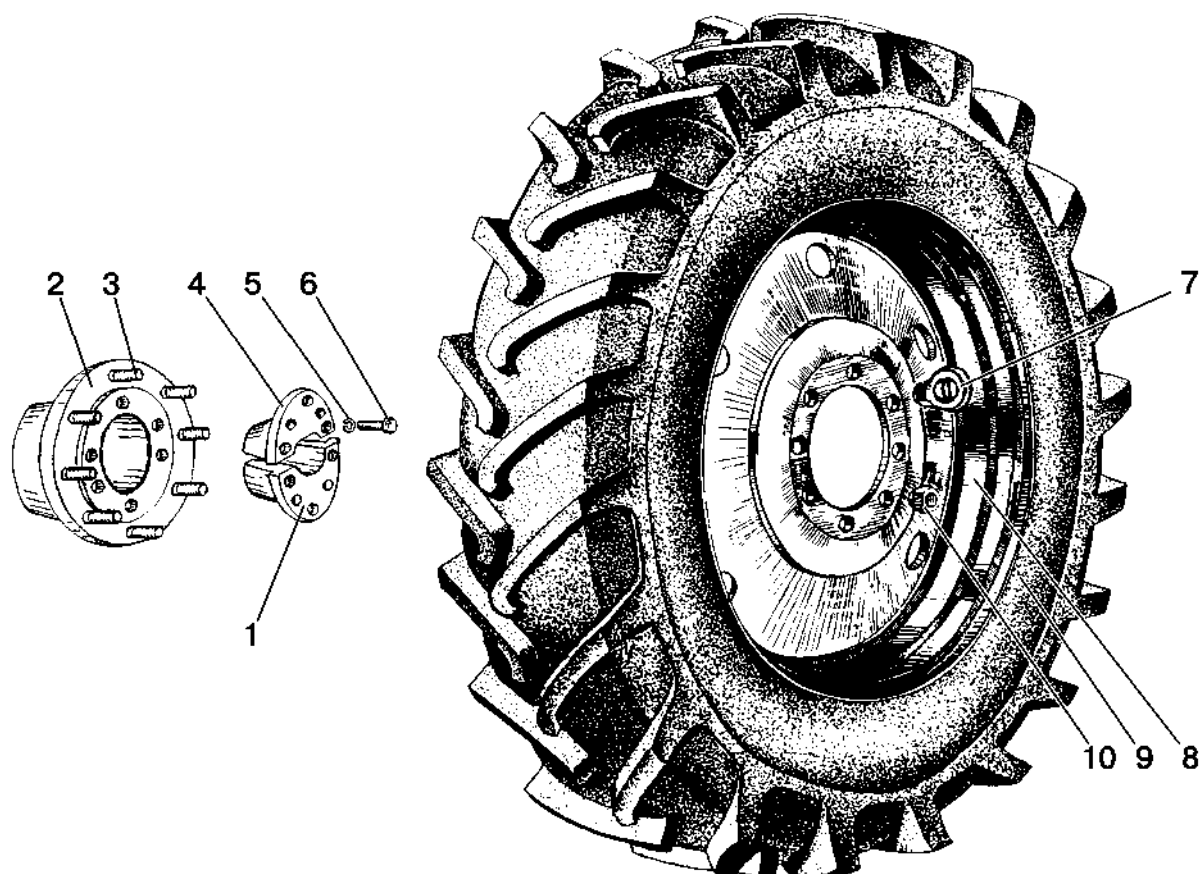


Рис. 31.2 Колеса задние ведущие

Группа 31. Колеса и ступицы
Подгруппа 3104. Ступицы задних колес
Подгруппа 3107. Колеса задние ведущие

№ рис.	№ поз.	№ узла или детали	Кол-во	Наименование
31.2		1220-3104010	2	Ступица (1-7, 10)
	1	1220-3104012	1	Вкладыш
	2	1220-3104011	1	Ступица
	3	40-3104021	8	Болт
	4	1220-3104012-01	1	Вкладыш
	5	ШП 20	6	Шайба
	6	70-4605036	6	Болт
	7	70-3104019	2	Гайка специальная
		1221-3107010 [*]	2	Колесо 18.4R38 (в сборе с шиной) (8, 9)
	8	DW15Lx38-3107020 или 8746.3107012ПЗ	2	Колесо DW15Lx38
	9		2	Шина 18.4R38
		72-3107010 ^{**}	2	Колесо 16.9R38 (в сборе с шиной) (8, 9)
	8	DW15Lx38-3107020 или 8746.3107012ПЗ	2	Колесо DW15Lx38
9		2	Шина 16.9R38	
10	36-3104019	7	Гайка	

* Для тракторов с ПВМ 1222-2300020-05

** Для тракторов с ПВМ 1222-2300020

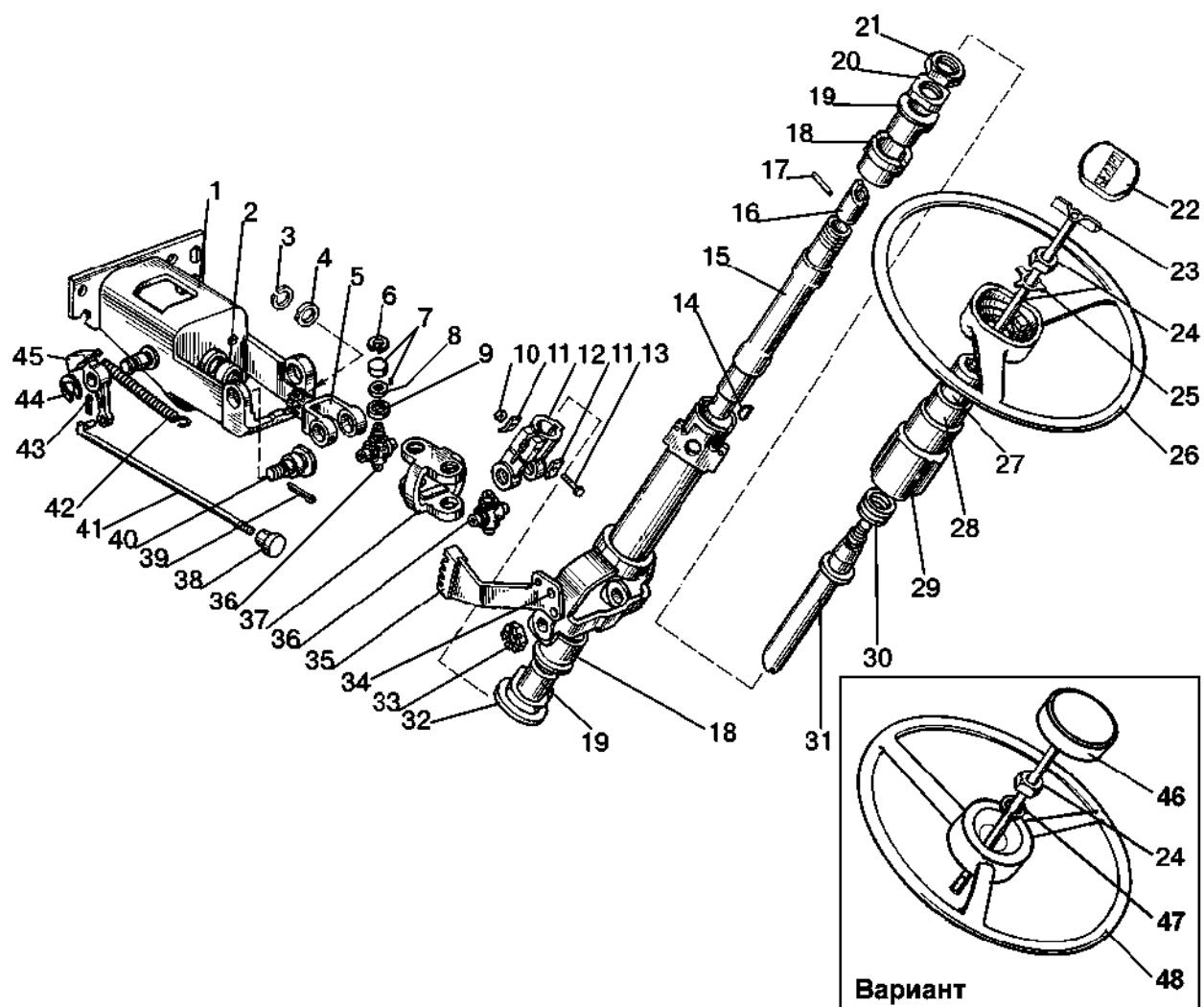


Рис. 34.1. Колонка рулевая

Группа 34. Управление рулевое
Подгруппа 3401. Колонка рулевая

№ рис.	№ поз.	№ узла или детали	Кол-во	Наименование
34.1		85-3401010	1	Колонка рулевая (1-21, 32-37, 39, 40, 42- 45)
		70-3401050-Б	1	Вал (15-17)
		85-3401150	1	Кардан (5-9, 12, 36, 37)
	1	85-3401120	1	Кронштейн
	2	85-3401016	1	Втулка
	3	С20	1	Кольцо
	4	80-3401019	1	Шайба
	5	85-3401156-Б	1	Вилка
	6	С19	8	Кольцо
	7	904700УС17	8	Подшипник
	8	50-3401064	8	Сальник
	9	50-3401063	8	Обойма
	10	М10	1	Гайка
	11	80-3401013	2	Шайба
	12	50-3401061-А	1	Вилка
	13	М10х45	1	Болт
	14	5х10	1	Шпонка сегментная
	15	70-3401055	1	Вал промежуточный
	16	70-3401054-Б	1	Хвостовик
	17	ШЦК8х36	1	Штифт
	18	70-3401077-Б	2	Амортизатор
	19	70-3401076	2	Втулка
	20	70-3401078	1	Гайка
	21	70-3401079	1	Контргайка
	22	80-3401082	1	Крышка
	23	80-3401140	1	Зажим
	24	М16х1,5	1	Гайка
	25	50-3401091	1	Шайба
	26	80-3402015	1	Колесо рулевое
	27	80-3709025	1	Втулка
	28	80-3709026 -Б	1	Втулка
	29	80-3709024	1	Чехол
	30	50-4608057	1	Пружина
	31	85-3401175	1	Вал
	32	600-3401012	1	Шайба
	33	70-3003032	2	Гайка
	34	8х28	2	Заклепка
	35	600-3401160	1	Сектор
	36	50-3401062	2	Крестовина
	37	85-3401067	1	Вилка
	38	70-3709012-А	1	Рукоятка
	39	4х25	2	Шплинт
	40	85-3401011	2	Винт
	41	85-3401001	1	Тяга
	42	50-1310158-Б	1	Пружина
	43	1,6х12	1	Шплинт
	44	С18	1	Кольцо
	45	85-3401014	1	Фиксатор
46	38RPN-02.00.00/В или 822-3401140-А1	1	Зажим	
47	ШП 16	1	Шайба	
48	38RPN-01.00.00 или 70-3402015-А	1	Рулевое колесо	

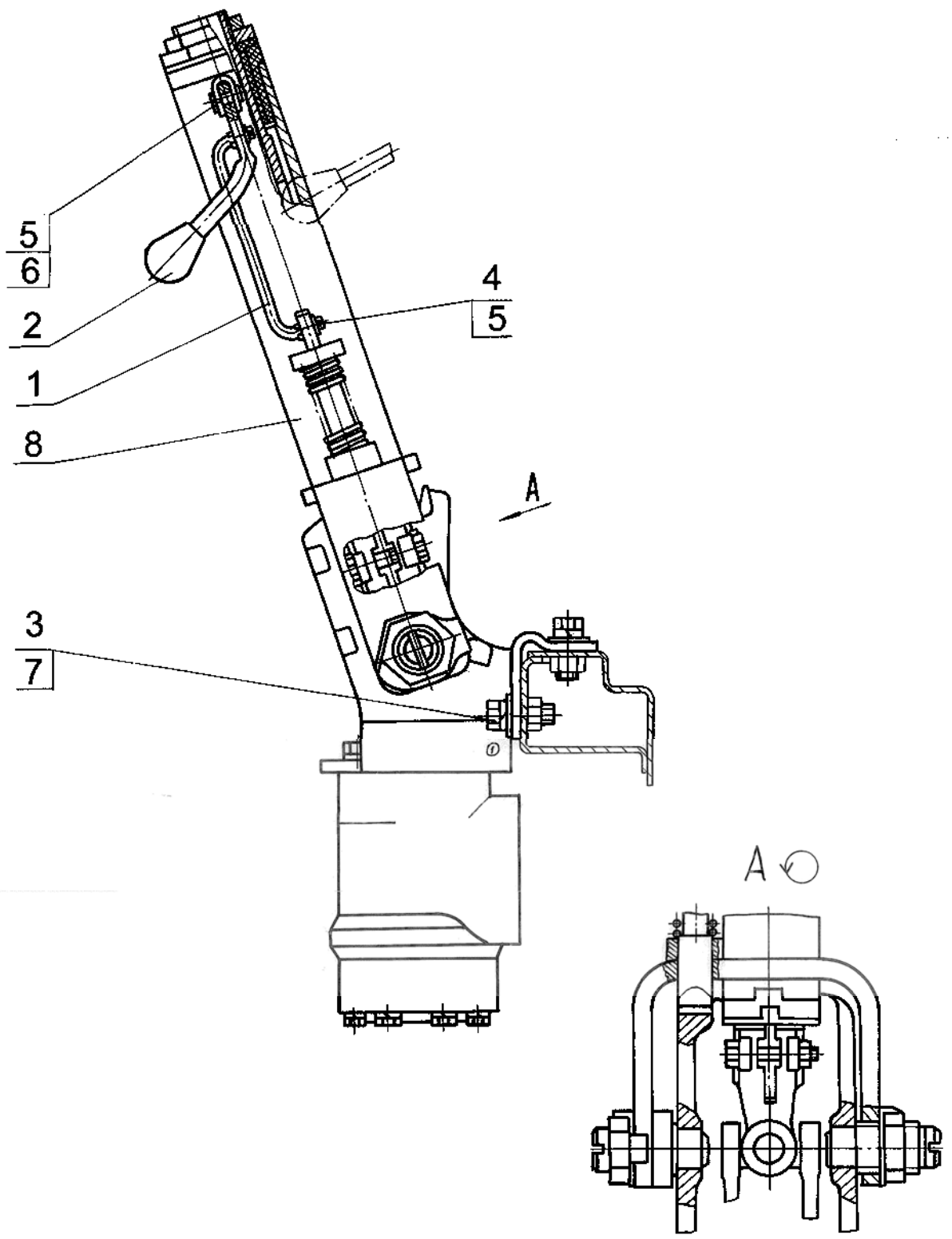


Рис. 34.2 Колонка рулевая (реверс)

Группа 34. Управление рулевое
Подгруппа 3401. Колонка рулевая (реверс)

№ рис.	№ поз.	№ узла или детали	Кол-во	Наименование
34.2	1	70-3401085	1	Рычаг
	2	70-3401093	1	Наконечник рычага
	3	M10-6gx25.88.35.019	4	Болт ГОСТ 7796-70
	4	6.01.08 кп.019	2	Шайба ГОСТ 11371-78
	5	2x12.019	2	Шплинт ГОСТ 397-79
	6	6x18.016	1	Палец ОСТ 37.00.163-75
	7	10 ОТ	4	Шайба ОСТ 37.001.115-75
	8	80В-3401000	1	Колонка рулевая

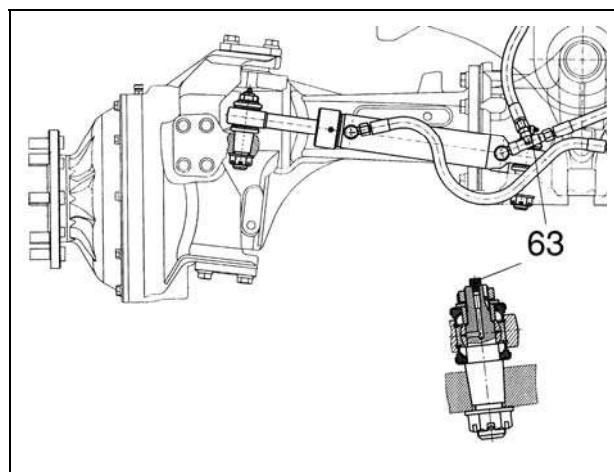
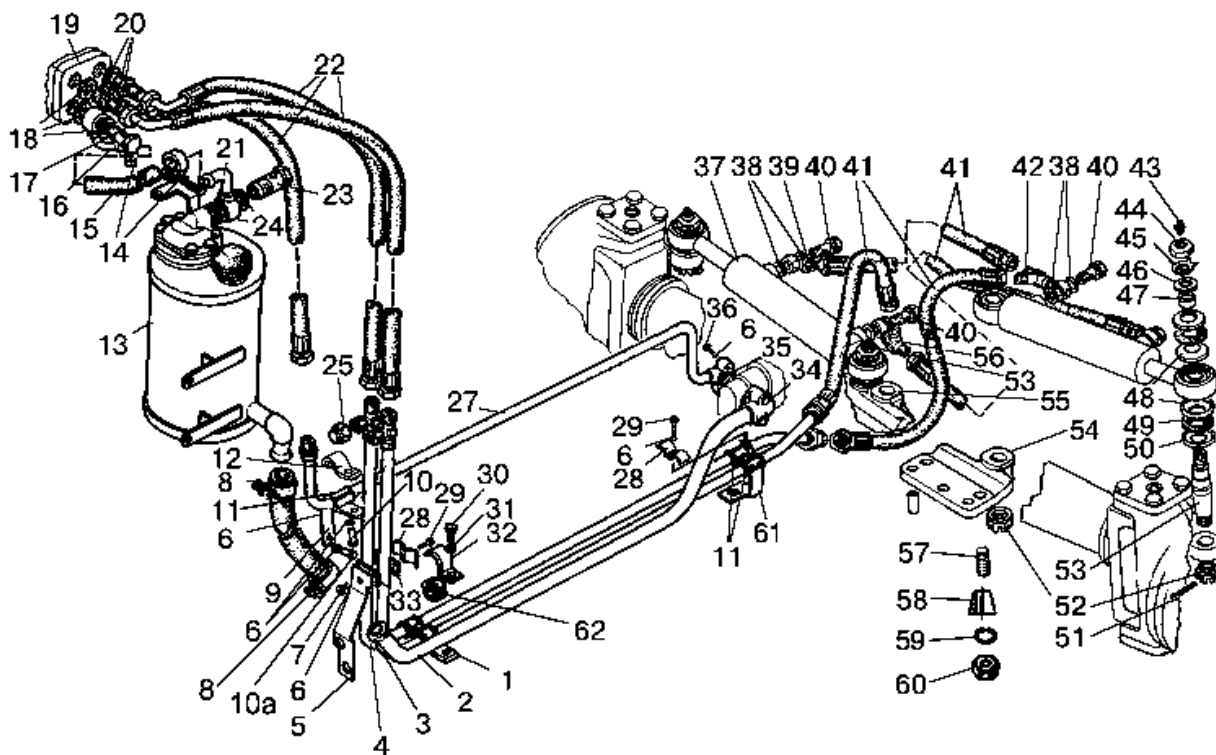


Рис. 34.3. Управление рулевое гидрообъемное

Группа 34. Управление рулевое
Подгруппа 3407. Управление рулевое гидрообъемное

№ рис.	№ поз.	№ узла или детали	Кол-во	Наименование
34.3		1221-3400010-Б	1	Управление рулевое гидрообъемное
	1	85-3407107	1	Планка
	2	1221-3407030	1	Маслопровод
	3	1221В-3407050	1	Маслопровод
	4	1221В-3407040	1	Маслопровод
	5	80В-3407012	1	Кронштейн
	6	ШП 8	7	Шайба
	7	М8	1	Гайка
	8	ХС-31	2	Хомут
	9	1221-3407013	1	Кронштейн
	10	М8x20	1	Болт
	11	70-3506027	5	Втулка
	12	70-3407163	1	Скоба
	13	1221-3407200	1	Маслобак
	14	ХС-26	2	Хомут
	15	952-3407014-10	1	Шланг
	16	85-3407105-04	1	Болт
	17	923-3407080	1	Маслопровод
	18	Ф80-3407157 или PM 1/2	5	Шайба
	19	OSPC1600N150G0030 или LAGC 160-10/200- 140M01-100 или SUB 160-140.200-1	1	Насос-дозатор
	20	Ф80-3407134	3	Штуцер
	21	2522D-3407085-01	1	Маслопровод
	22	680-4607140-11	3	Рукав высокого давления
	23	1221-3407140	1	Клапан
	24	40-4607033-А – 01 или PM 24	2	Шайба
	25	Н.036.12.010	2	Заглушка
	26	1321-3407018-01	1	Шланг
	27	1221-3407020	1	Маслопровод
	28	70-3407146	3	Планка
	29	М8x30	3	Болт
	30	М10x25	2	Болт
	31	ШП 10	1	Шайба
	32	102-3407014	1	Скоба
	33	70-4607158	2	Прокладка
	34	М8x40	2	Болт
	35	017-022-30-1-4	2	Кольцо
	36	М8x35	2	Болт
	37	Ц50-3405215	2	Гидроцилиндр
	38	Ф80-3407114 или PM 3/8	8	Шайба
	39	952-3407020	2	Переходник
	40	Ф80-3407201	4	Болт
	41	952-3407100-12	2	Рукав высокого давления
	42	1221-3407010-Б	1	Тройник
	43	1.1.Ц6.хр	4	Масленка
	44	М20x1,5	4	Гайка
	45	Ф80-3405103	4	Шайба стопорная
46	С20	4	Шайба	

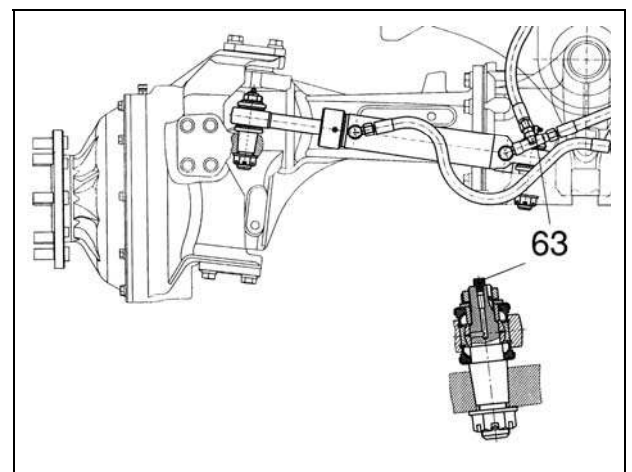
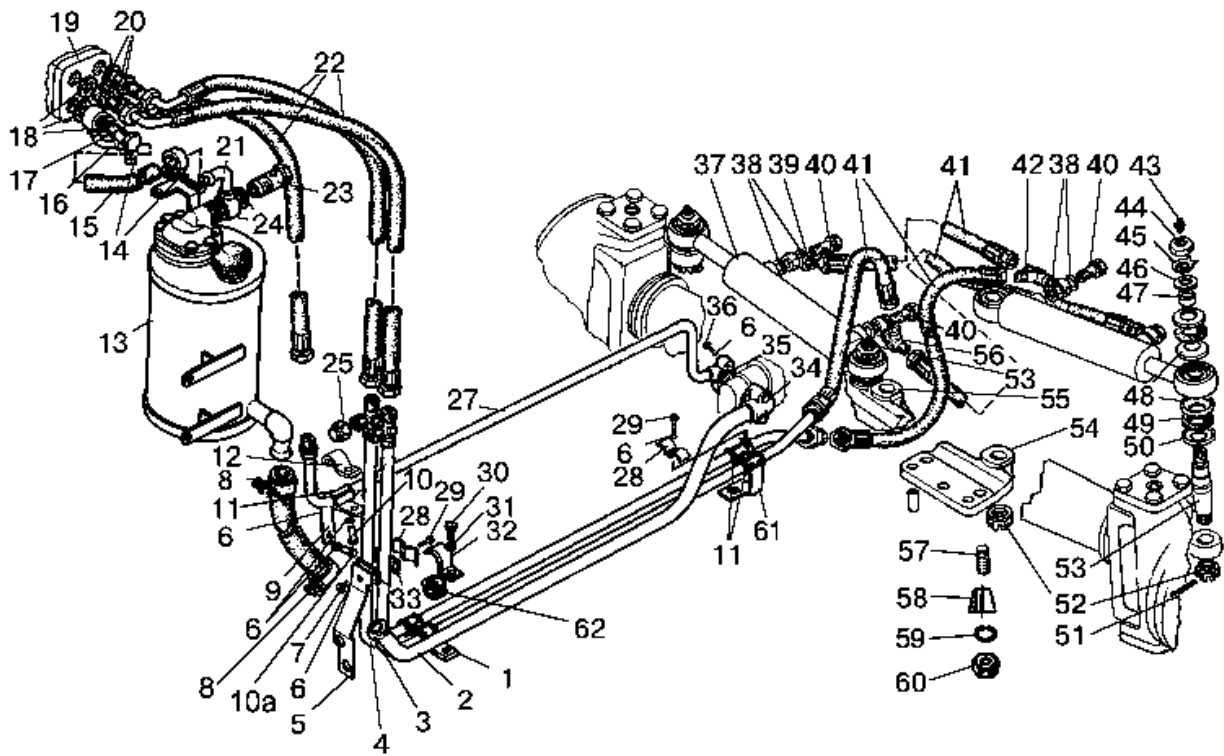


Рис. 34.3. Управление рулевое гидрообъемное

Группа 34. Управление рулевое
Подгруппа 3407. Управление рулевое гидрообъемное

№ рис.	№ поз.	№ узла или детали	Кол-во	Наименование
34.3	47	Ф80-3405102-В	4	Втулка
	48	Ф80-3405107	8	Втулка сферическая
	49	Ф80-3405109	8	Уплотнитель шарнира
	50	Ф80-3405108	8	Чашка уплотнительная
	51	4x36	4	Шплинт
	52	70-4605316	4	Гайка
	53	102-3405103	4	Палец
	54	1222-2301021-Б	1	Кронштейн
	55	1222-2301022-Б	1	Кронштейн
	56	1221-3407010-Б-01	1	Тройник
	57	1520-2308079	4	Шпилька
	58	1520-2308077	4	Втулка конусная
	59	ШП 16	4	Шайба
	60	М16	4	Гайка
	61	1221-3407101	1	Кронштейн
	62	70-4607158-01	1	Прокладка
63	Ф80-3405112	2	Штуцер переходной	

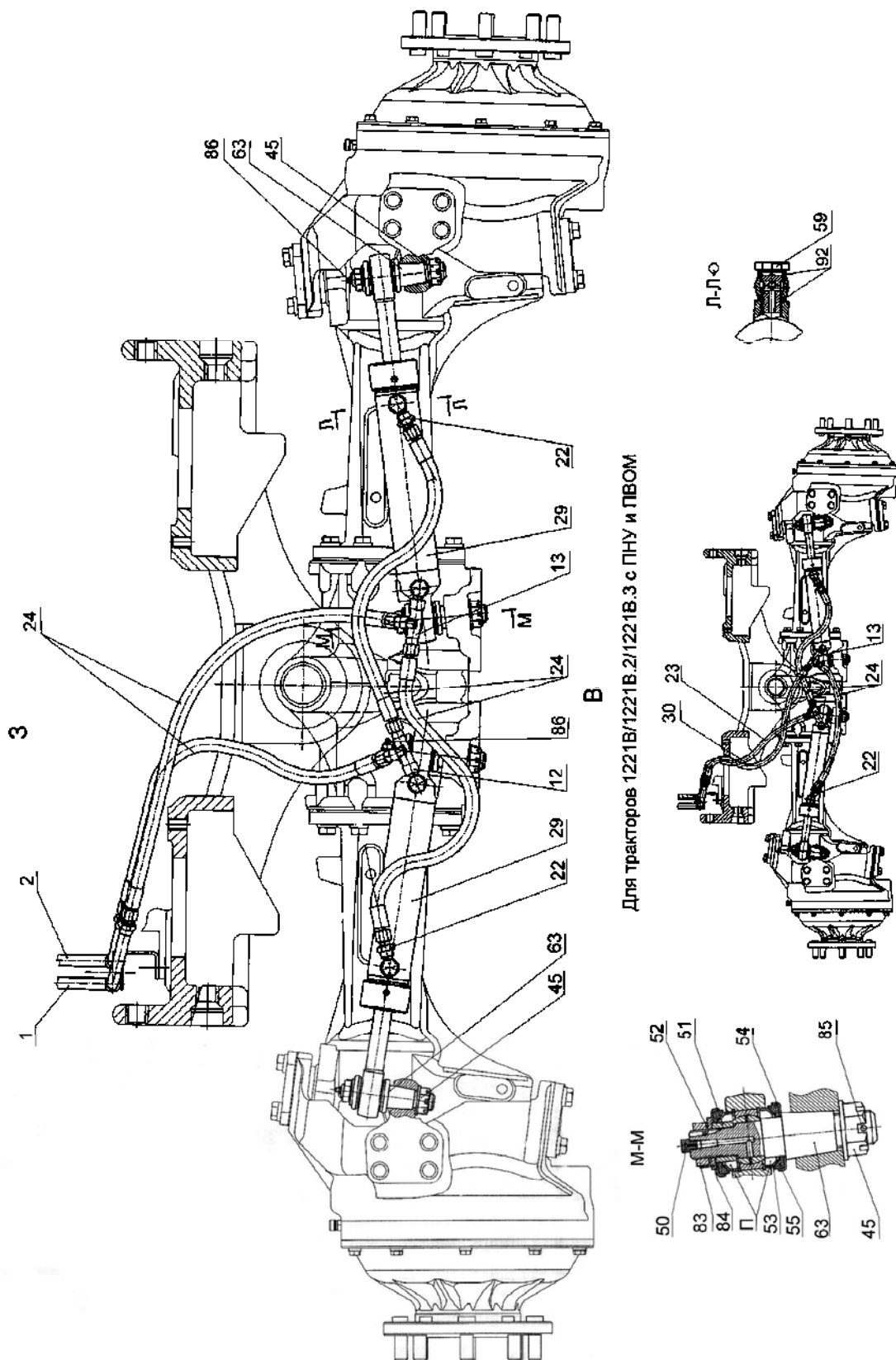


Рис. 34.4а Управление рулевое гидрообъемное (реверс)

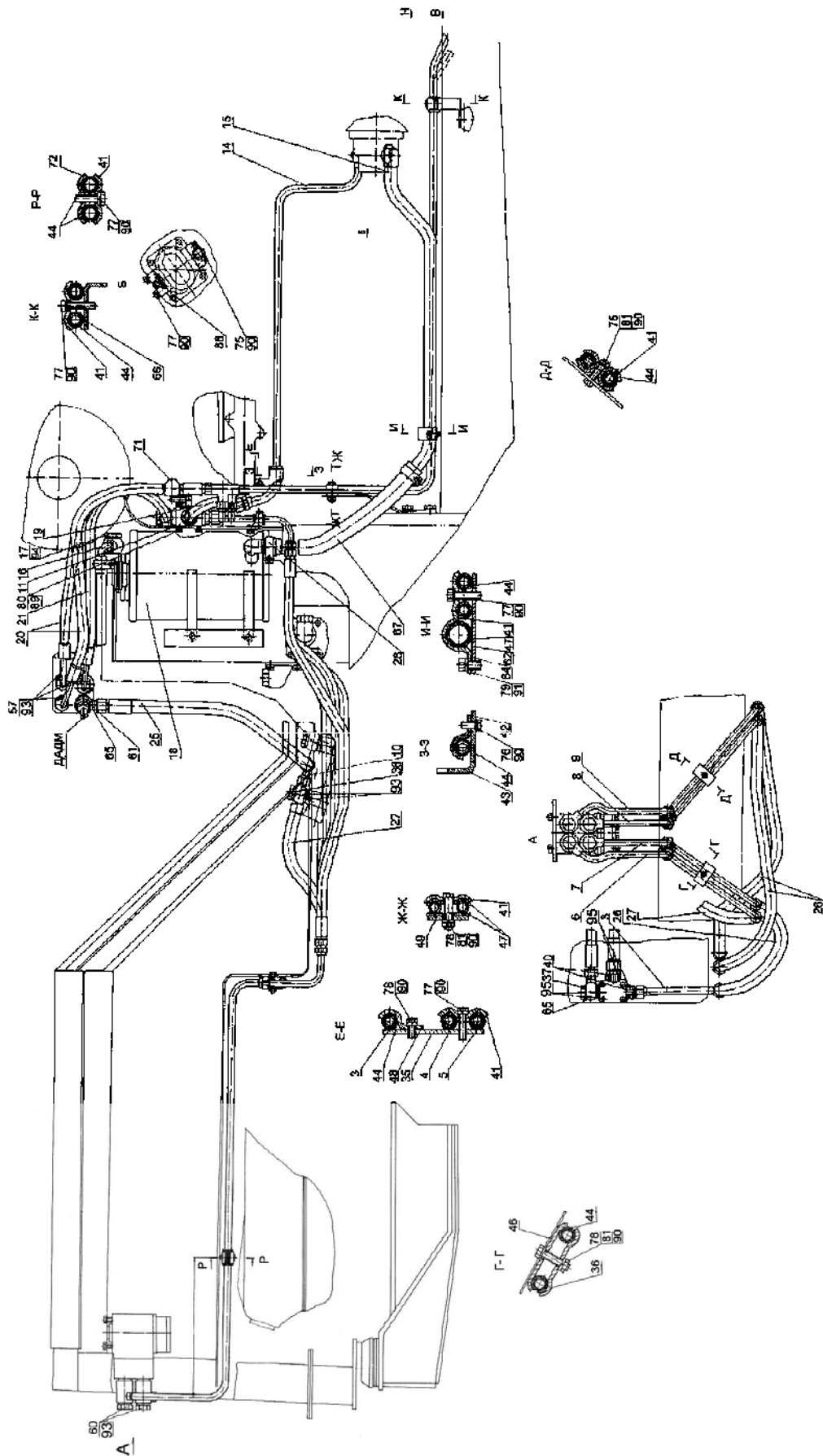


Рис. 34.46 Управление рулевое гидрообъемное (реверс)

Группа 34. Управление рулевое
Подгруппа 3407. Управление рулевое гидрообъемное (реверс)

№ рис.	№ поз.	№ узла или детали	Кол-во	Наименование
34.5а		1221В-3400010-Б	1	Управление рулевое гидрообъемное
34.5б	1	1221В-3407040	1	Маслопровод
	2	1221В-3407050	1	Маслопровод
	3	1221В-3407060-Б	1	Маслопровод
	4	1221В-3407070	1	Маслопровод
	5	1221В-3407070-01	1	Маслопровод
	6	1221В-3407090	1	Маслопровод
	7	1221В-3407100	1	Маслопровод
	8	1221В-3407110	1	Маслопровод
	9	1221В-3407120	1	Маслопровод
	10	1221В-3407130	1	Маслопровод
	11	1221В-3407150-А	1	Кран
	12	1221-3407010-Б	1	Тройник
	13	1221-3407010-Б-01	1	Тройник
	14	1220-3407020	1	Маслопровод
	15	1221-3407030	1	Маслопровод
	16	1221-3407130	1	Маслопровод
	17	1221-3407140	1	Клапан
	18	1221-3407200	1	Маслобак
	19	1522В-3407100-06	1	Рукав высокого давления
	20	680-4607140-11	2	Рукав высокого давления ф10х1 армирован.
	21	1522В-3407100-08	1	Рукав высокого давления
	22	952-3407020	2	Переходник
	24	952-3407100-12	4	Рукав высокого давления ф8х1 армирован.
	25	Н.036.83.040	1	Рукав высокого давления II-12
	26	Н.036.83.090	3	Рукав высокого давления ф12,5х2 армиров.
	27	Н.036.83.140	1	Рукав высокого давления ф12,5х2 армиров.
	28	ХС-31	2	Хомут
	29	Ц50-3405215-А	2	Гидроцилиндр
	30	952-3407100-02	1	Рукав высокого давления ф8х1 армирован.
	35	1221В-3407013	1	Кронштейн
	36	40-4607029-А	1	Планка
	37	40-4607032	2	Болт зажимной
	40	70-1405089	2	Штуцер ввертный
	41	70-3407146	8	Планка
	42	70-3407163	1	Скоба
	43	70-3407164	1	Кронштейн
	44	70-3506027	16	Втулка
	45	70-4605316	4	Гайка
	46	70-4607156	1	Планка
	47	70-4607158	3	Прокладка
	48	70-6804011	1	Держатель
	49	80В-3407012	1	Кронштейн
	50	Ф80-3405112	2	Штуцер переходной
	51	Ф80-3405102-В	4	Втулка
	52	Ф80-3405103	4	Шайба стопорная
	53	Ф80-3405107	8	Втулка сферическая
	54	Ф80-3405108	8	Чашка уплотнителя
	55	Ф80-3405109	8	Уплотнитель шарнира

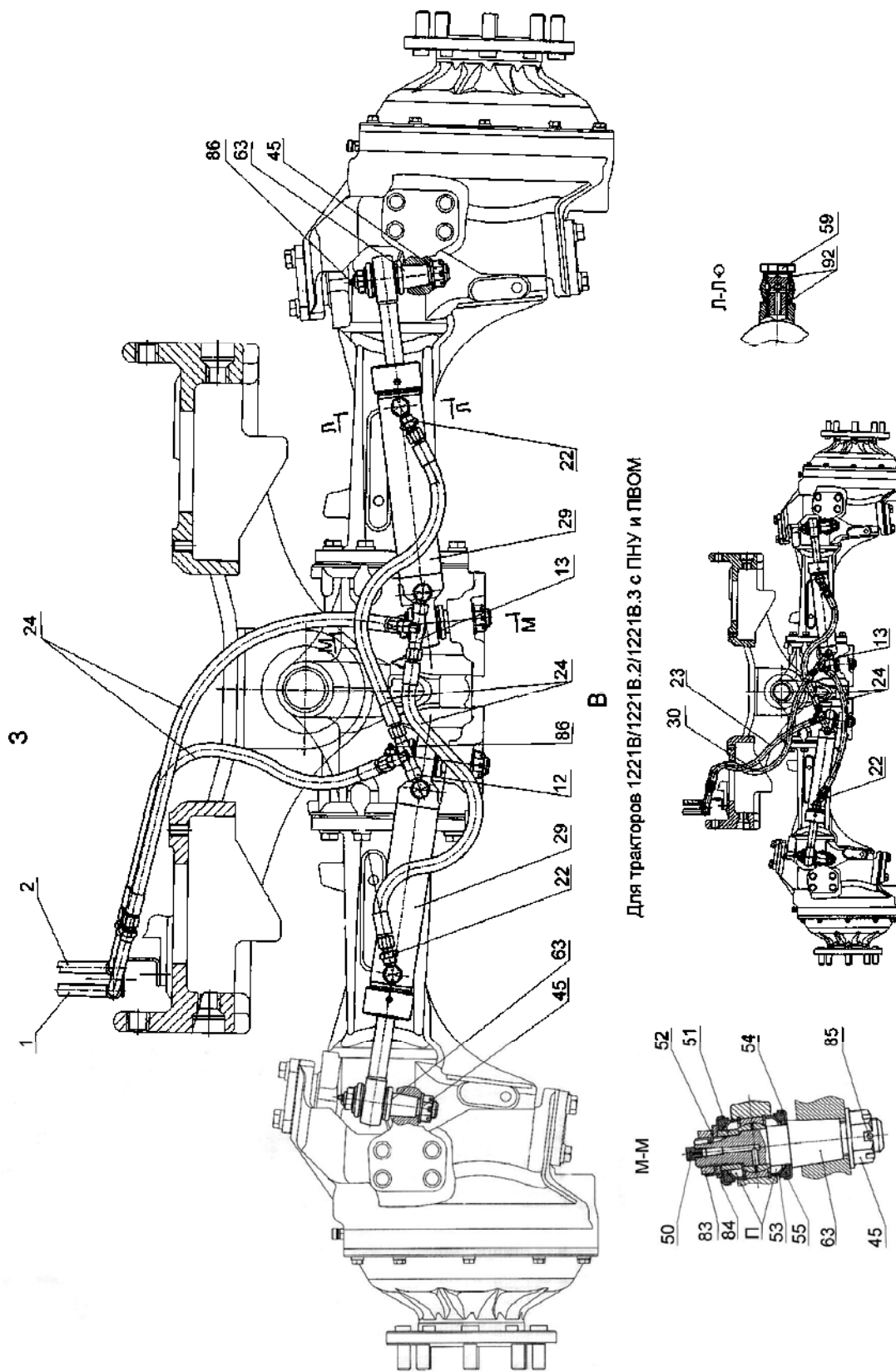


Рис. 34.4а Управление рулевое гидрообъемное (реверс)

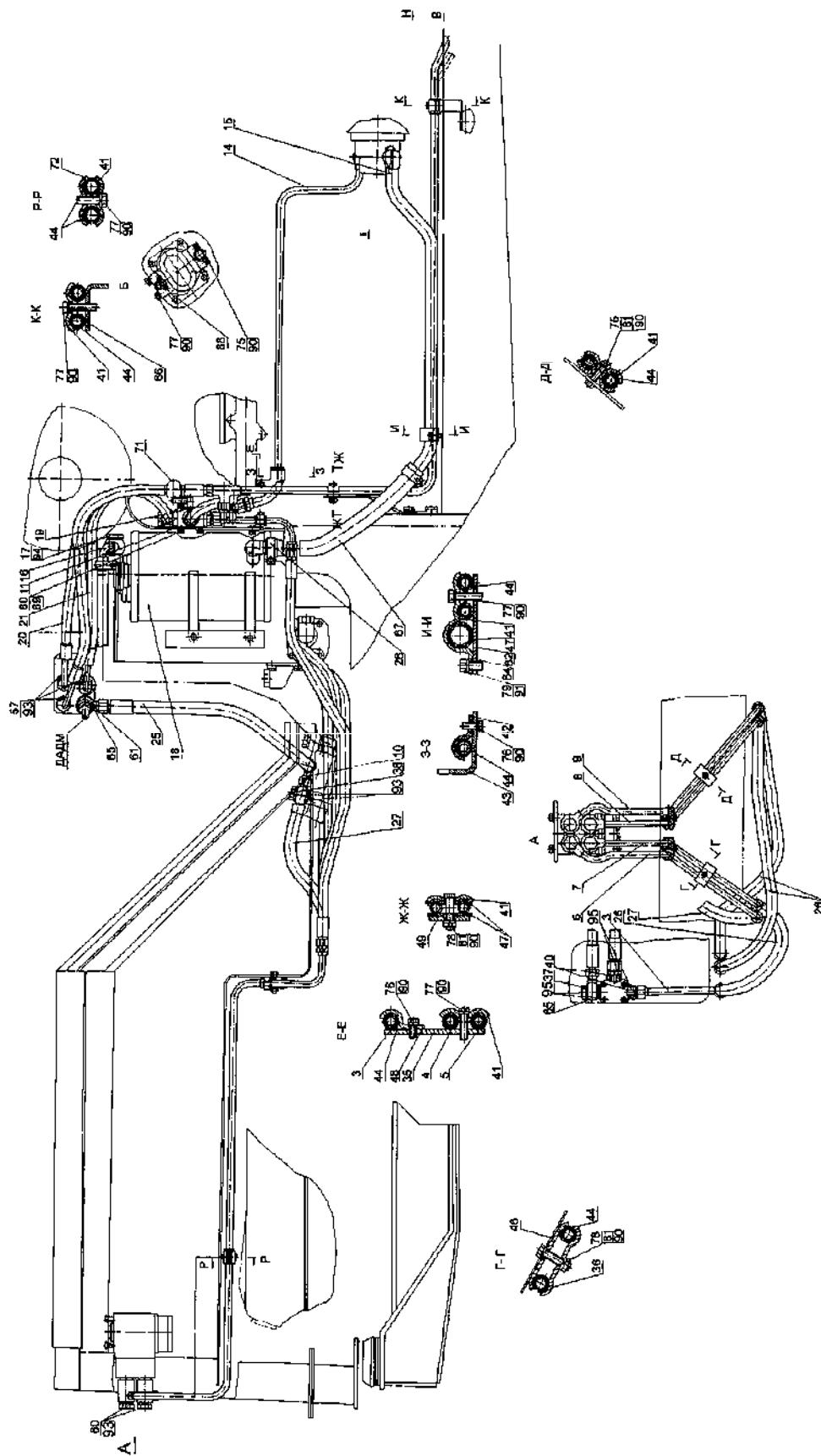


Рис. 34.46 Управление рулевое гидрообъемное (реверс)

Группа 34. Управление рулевое
Подгруппа 3407. Управление рулевое гидрообъемное (реверс)

№ рис.	№ поз.	№ узла или детали	Кол-во	Наименование
34.5а 34.5б	57	Ф80-3407134	3	Штуцер
	59	Ф80-3407201	4	Болт
	60	85-3407105-01	4	Болт
	61	85-3407105-02	1	Болт
	62	85-3407107	1	Планка
	63	102-3405103	4	Палец
	64	102-3407014	1	Скоба
	65	530-4614029	2	Угольник
	66	1221-3407101	1	Кронштейн
	67	1321-3407018-01	1	Шланг
	71	A13.11.000	1	Рукоятка
	72	70-3407144	2	Планка резьбовая
	75	M8-6gx45.88.35.019	4	Болт ГОСТ 7795-70
	76	M8-6gx20.88.35.019	2	Болт ГОСТ 7796-70
	77	M8-6gx30.88.35.019	6	Болт ГОСТ 7796-70
	78	M8-6gx35.88.35.019	2	Болт ГОСТ 7796-70
	79	M10-6gx25.88.35.019	1	Болт ГОСТ 7796-70
	80	M6-6gx14.88.35.019	4	Болт ГОСТ 7798-70
	81	M8-6H.6.019	3	Гайка ГОСТ 5915-70
	83	M20x1,5-6H.04.019	4	Гайка ГОСТ 15522-70
	84	C 20.01.019	4	Шайба ГОСТ 11371-78
	85	4x36.019	4	Шплинт ГОСТ 397-79
	86	1.1.Ц9.хр	4	Масленка ГОСТ 19853-74
	88	017-022-30-1-4	2	Кольцо ГОСТ 18829-73/ГОСТ 9833-73
	89	6Т	4	Шайба ОСТ 37.001.115-75
	91	10 ОТ	1	Шайба ОСТ 37.001.115-75
	92	Ф80-3407114 или PM3/8	8	Шайба
	93	Ф80-3407157 или PM 1/2	13	Шайба
	94	40-4607033-А-01 или PM24	2	Шайба
	95	40-4607038-А-01 или PM 1/2	4	Шайба

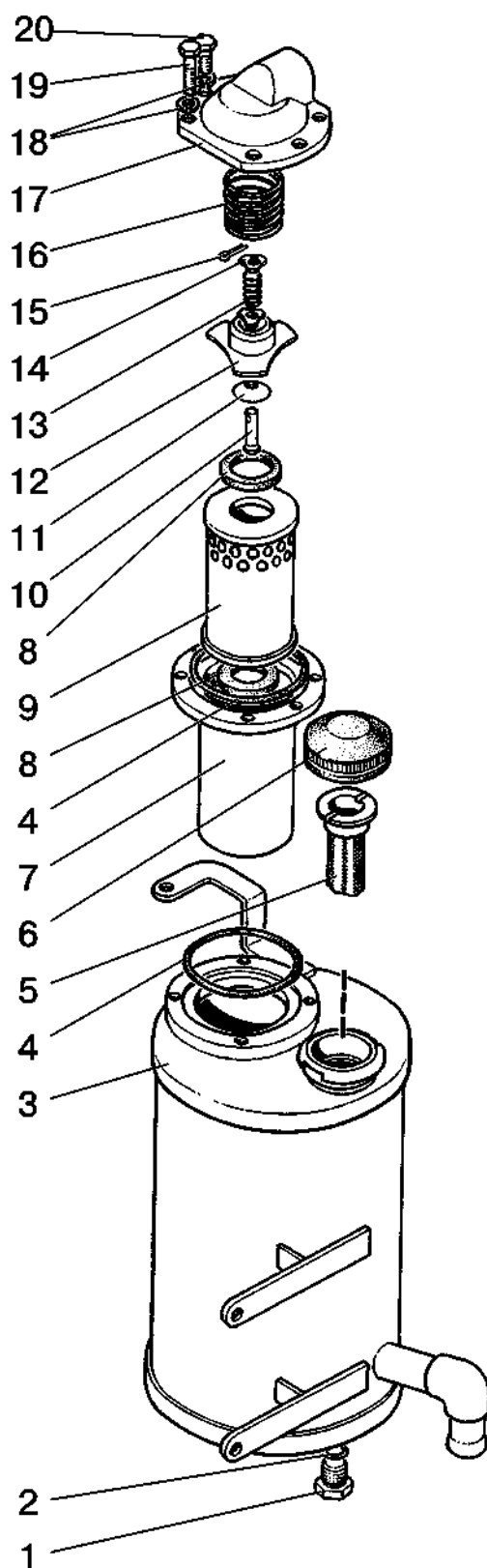


Рис. 34.5. Маслобак

**Группа 34. Управление рулевое
Подгруппа 3407. Маслобак**

№ рис.	№ поз.	№ узла или детали	Кол-во	Наименование
34.5		1221-3407200	1	Маслобак (1-2)
	1	50-4608027-B	1	Пробка
	2	017-021-25-2-2	1	Кольцо
	3	1221-3407210	1	Бак
	4	075-080-30-1-4	2	Кольцо
	5	A61-C06-A3	1	Фильтр
	6	240-3707200	1	Пробка
	7	220-4608060	1	Стакан
	8	80-4608024	2	Кольцо
	9	601T-1-06	1	Элемент фильтрующий
	10	320-4608082	1	Стержень
	11	320-4608083	1	Клапан сферический
	12	320-4608085	1	Корпус клапана
	13	80-3405044	1	Пружина
	14	320-4608081	2	Шайба опорная
	15	2x12	1	Шплинт
	16	50-4608057	1	Пружина
	17	220-4608051-01	1	Крышка
	18	ШП6	6	Шайба
	19	M6x25	4	Болт
20	M6x16	2	Болт	

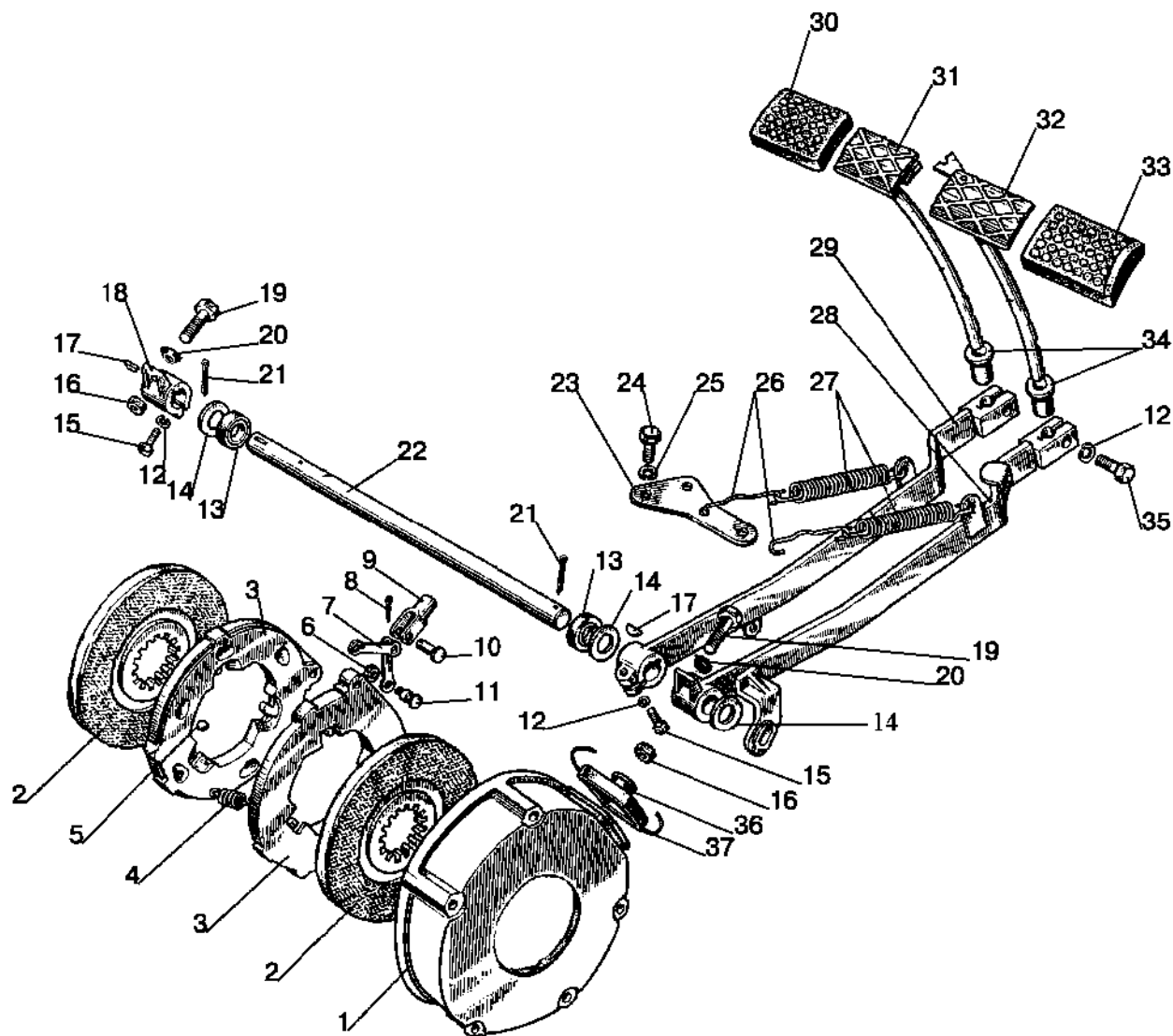


Рис. 35.1. Тормоза. Управление тормозами

Группа 35. Тормоза
Подгруппа 3502, 3503. Тормоза. Управление тормозами

№ рис.	№ поз.	№ узла или детали	Кол-во	Наименование
35.1		85-3502010-01	2	Тормоз (1-11,36,37)
		85-3502030	2	Диск нажимной (3-11)
		70-3503080	2	Тяга тормоза (16,19, 20)
		80-3503080	1	Педаля правая (32, 33)
		80-3503090	1	Педаля левая (30, 31)
	1	1221-3502035	2	Кожух
	2	85-3502040-01 или 85-3502040-04	4	Диск тормозной
	3	85-3502036	4	Диск нажимной
	4	77.38.163	6	Пружина
	5	22,225-100	10	Шарик
	6	M8	4	Гайка
	7	85-3502196	4	Тяга
	8	3,2x18	2	Шплинт
	9	50-3502203	2	Вилка
	10	12x32	2	Палец
	11	50-3502198	4	Палец
	12	ШП 12	4	Шайба
	13	2.2-25x42-1	2	Манжета
	14	50-3503071	3	Шайба
	15	M12x35	2	Болт
	16	M12x1,25	2	Гайка
	17	СШ-611	2	Шпонка
	18	70-3503017-А	1	Рычаг
	19	70-3503019	2	Болт
	20	70-3503018	2	Шайба
	21	5x36	2	Шплинт
	22	50-3503015	1	Валик
	23	85-3503046	1	Кронштейн
	24	M10x25	2	Болт
	25	ШП 10	2	Шайба
	26	70-3503045	2	Удлинитель
	27	50-1605152	2	Пружина
	28	85-3503110-А	1	Рычаг
	29	85-3503120-А	1	Рычаг
	30	A13.34.001	1	Накладка
	31	80-3503140	1	Педаля левая
	32	80-3503130	1	Педаля правая
33	A13.33.002	1	Накладка	
34	80-3503158-А	2	Уплотнитель	
35	M12x30	2	Болт	
36	50-3502202	2	Чехол	
37	1,6x300	2	Проволока	

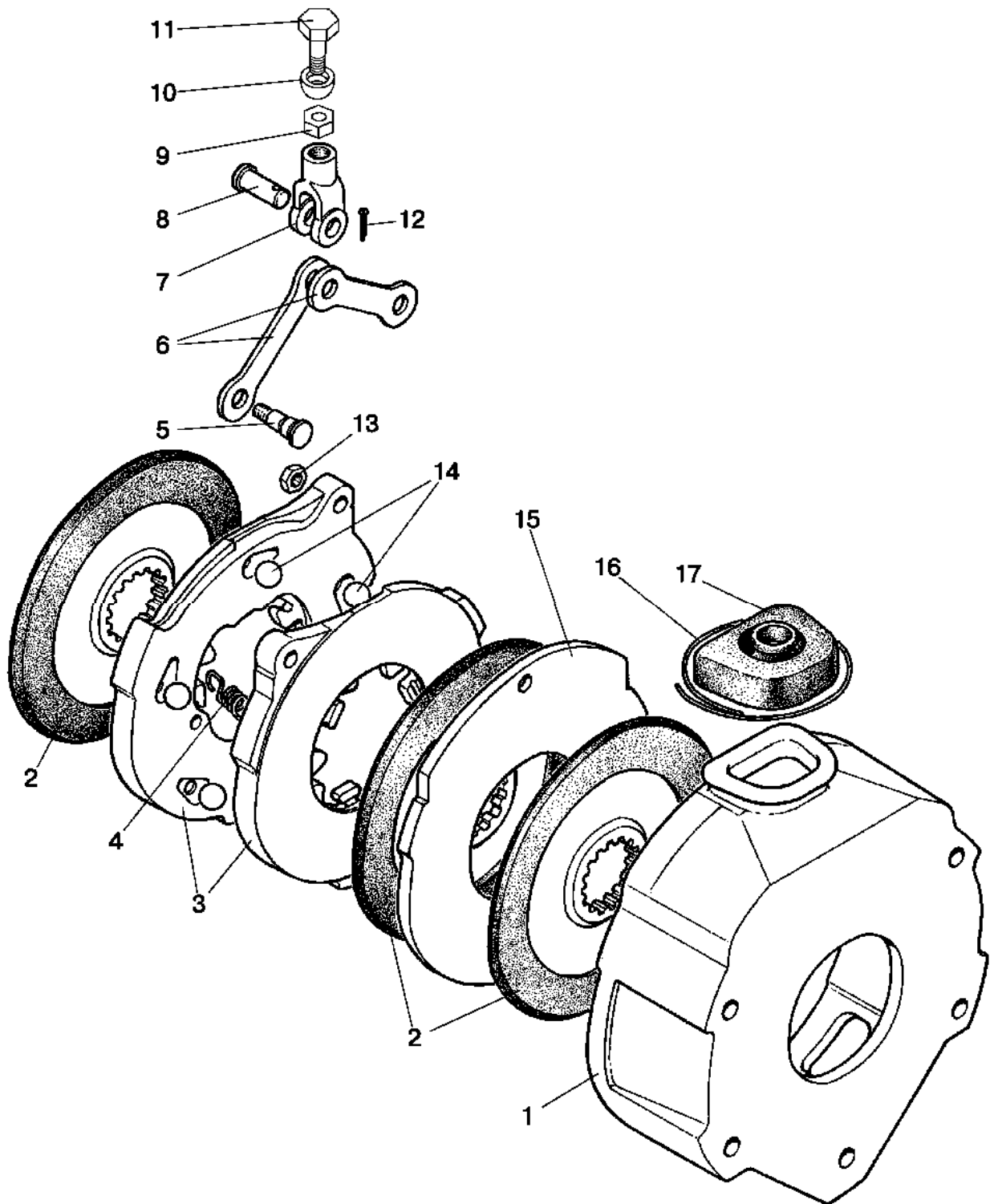


Рис. 35.2. Тормоза (вариант исполнения)

Группа 35. Тормоза
Подгруппа 3502. Тормоза (вариант исполнения)

№ рис.	№ поз.	№ узла или детали	Кол-во	Наименование
35.2		1522-3502010	2	Тормоз (1-8, 12-17)
		70-3503080	2	Тяга тормоза (9-11)
		85-3502030	2	Диск нажимной (3-8, 12-14)
	1	1522-3502035	2	Кожух
	2	85-3502040-01 или 85-3502040-04	6	Диск
	3	85-3502036	4	Диск нажимной
	4	77.38.163	6	Пружина
	5	50-3502198	4	Палец
	6	85-3502196	4	Тяга
	7	50-3502203	2	Вилка
	8	12x32	2	Палец
	9	M12x1,25	2	Гайка
	10	70-3503018	2	Шайба
	11	70-3503019	2	Болт
	12	3,2x18	2	Шплинт
	13	M8	4	Гайка
	14	22,225-100	10	Шарик
15	1522-3502037-Б	2	Диск	
16	1,6x300	2	Проволока	
17	50-3502202	2	Чехол	

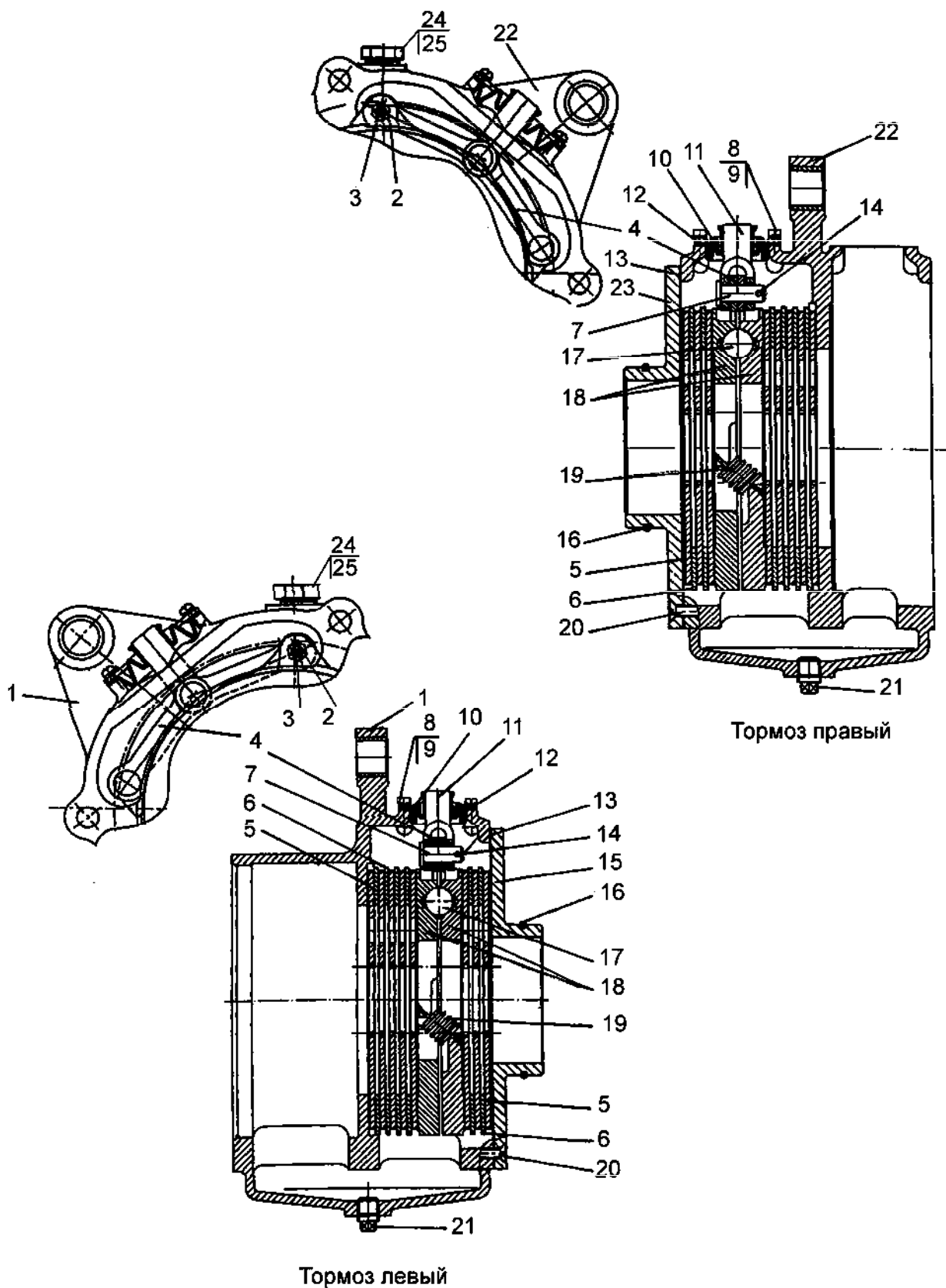


Рис. 35.3. Тормоза «мокрые»

Группа 35. Тормоза
Подгруппа 3502. Тормоза «мокрые»

№ рис.	№ поз.	№ узла или детали	Кол-во	Наименование	
35.3		1221М-3502010-02	1	Тормоз правый (2-14, 16-20,22,23)	
		1221М-3502020-02	1	Тормоз левый (1-20)	
		85-3502030-01	2	Диски нажимные (2, 3, 4, 7, 11, 14, 17-19)	
	1	1221М-2409035	1	Корпус	
	2	М8	4	Гайка	
	3	50-3502198	4	Палец	
	4	85-3502196	4	Тяга	
	5	1522-3502015-07	16	Диск	
	6		80М-3502037	12	Диск промежуточный (S=3,0мм) 2 шт. подбор
			80М-3502037-01	*	Диск промежуточный (S=3,2мм)
			80М-3502037-02	*	Диск промежуточный (S=3,4мм)
			80М-3502037-03	*	Диск промежуточный (S=3,6мм)
			80М-3502037-04	*	Диск промежуточный (S=3,8мм)
			80М-3502037-05	*	Диск промежуточный (S=4,0мм)
			80М-3502037-06	*	Диск промежуточный (S=4,2мм)
		80М-3502037-07	*	Диск промежуточный (S=4,4мм)	
	7	12x32	2	Палец	
	8	М6x10	8	Болт	
	9	ШП 6	8	Шайба	
	10	80М-3502202	2	Чехол	
	11	50-3502203	2	Вилка	
	12	80М-3502204	2	Пластина	
	13	1221М-3502051	2	Прокладка	
	14	3,2x18	2	Шплинт	
	15	1221М-2407059	1	Крышка стакана (левая)	
16	115-120-30-2-2	2	Кольцо		
17	22,225-100	10	Шарик		
18	85-3502036-01	4	Диск нажимной		
19	77.38.163	6	Пружина		
20	В.М8x25	6	Винт		
21	ПК КГ ³ / ₈ "	4	Пробка		
22	1221М-3502035	1	Корпус		
23	1221М-2407059-01	1	Крышка стакана (правая)		
24	1221-1802091	2	Пробка		
25	Д18-055-А	2	Кольцо уплотнительное		

* Подбирается при сборке для обеспечения требуемого зазора

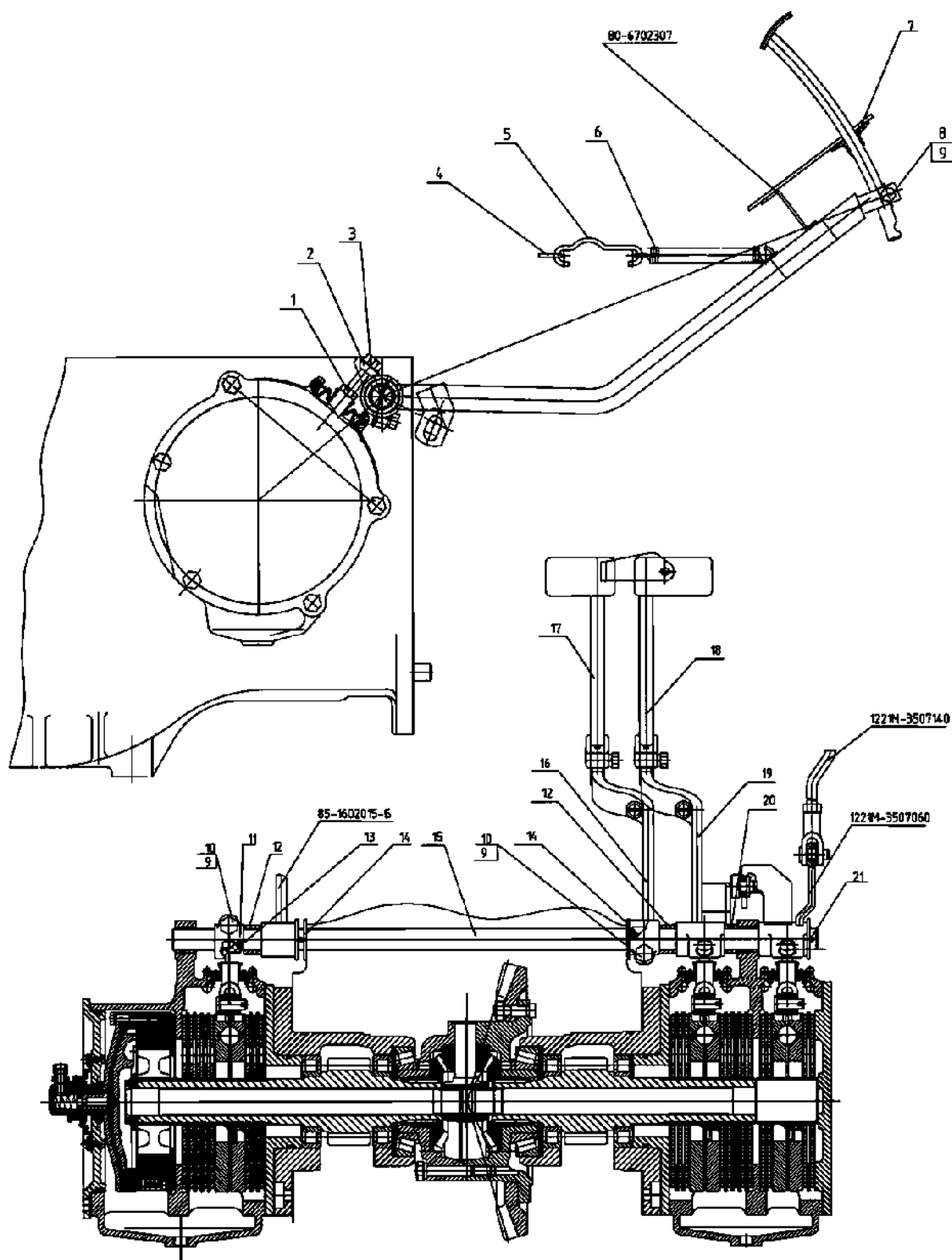


Рис. 35.4. Управление «мокрыми» тормозами

Группа 35. Тормоза
Подгруппа 3503. Управление «мокрыми» тормозами

№ рис.	№ поз.	№ узла или детали	Кол-во	Наименование
35.4		70-3503080	3	Тяга (1-3)
	1	M12x1,25-6H.04.019	2	Гайка ГОСТ 5916-70
	2	70-3503018	2	Шайба
	3	70-3503019	2	Болт
	4	85-3503046	1	Кронштейн
	5	70-3503045	2	Удлинитель
	6	50-1605152	2	Пружина
	7	80-3503158-A	2	Уплотнитель
	8	M12-6gx30.88.35.019	2	Болт ГОСТ 7796-70
	9	12 ОТ	4	Шайба ОСТ 37.001.115-75
	10	M12-6gx35.88.35.019	2	Болт ГОСТ 7796-70
	11	70-3503017-A	1	Рычаг
	12	1221M-3503016-01	2	Втулка
	13	СШ-611	2	Шпонка 6x11
	14	50-3503071	4	Шайба
	15	1221M-3503015	1	Валик
	16	85-3503120-A	1	Рычаг
	17	80-3503140	1	Педаля левая
	18	80-3503130	1	Педаля правая
	19	1221M-3503110 1221M-3503110-01 *	1	Рычаг
	20	1221M-3503016	1	Втулка
21	5x36.019	2	Шплинт ГОСТ 397-79	

* Для реверсивного управления тормозами

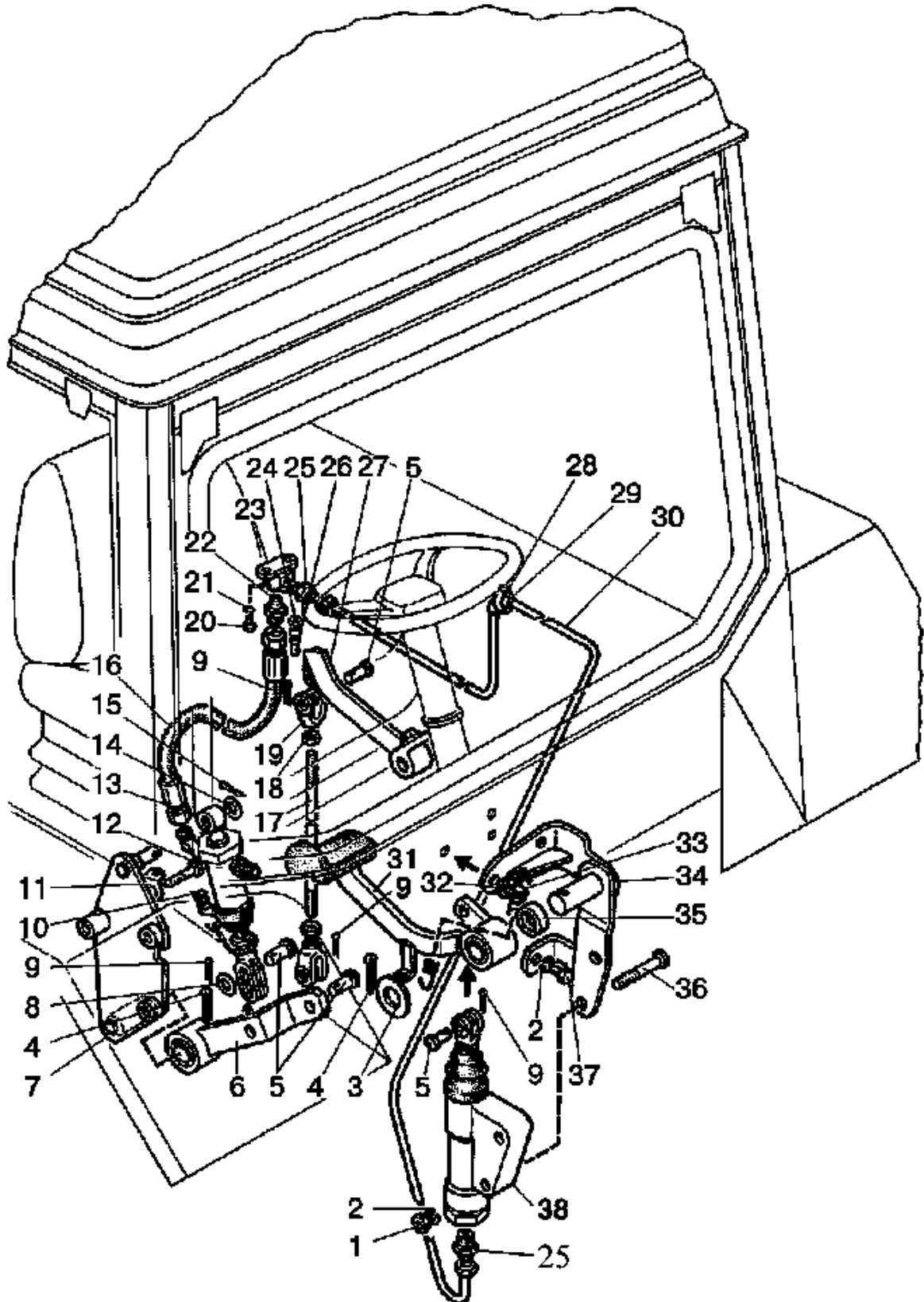


Рис. 35.4а. Управление тормозами («БЕЛАРУС-1221В/1221В.2»)

Группа 35. Тормоза
Подгруппа 3503. Управление тормозами
(«БЕЛАРУС-1221В/1221В.2»)

№ рис.	№ поз.	№ узла или детали	Кол-во	Наименование
35.4а	1	M10	2	Гайка
	2	ШП 10	8	Шайба
	3	50-3503071	1	Шайба
	4	5x36	2	Шплинт
	5	12x32	4	Палец
	6	1221В-3503760	1	Рычаг
	7	1221В-3503755	1	Кронштейн
	8	ШЧ 12	1	Шайба
	9	3,2x18	4	Шплинт
	10	822-3503702	1	Пружина
	11	85В-3503705	1	Ушко
	12	M10x60	1	Болт
	13	1221В-3503550-А	1	Цилиндр рабочий
	14	ШЧ 16	1	Шайба
	15	4x22	1	Шплинт
	16	923-3503200-01	1	Рукав гибкий тормозов тип IV
	17	85В-3503771	1	Тяга
	18	M12x1,25	2	Гайка
	19	50-3502203	2	Вилка
	20	M8x16	2	Болт
	21	ШП 8	2	Шайба
	22	822-3503155	1	Штуцер
	23	80В-1602106-Б	1	Угольник
	24	Д80-4607212	1	Гайка
	25	822-3503701	2	Штуцер
	26	923-3503221	1	Ниппель
	27	1221В-3503110	1	Рычаг
	28	80-3723045	3	Манжета
	29	48А-3801023	3	Трубка
	30	1221В-3503740	1	Трубка реверса
	31	1221В-3503730	1	Педаля реверса
	32	80-1602116	1	Ушко
	33	70-4616033 зам	1	Пружина
	34	80В-3503720	1	Кронштейн
	35	80У-1602143	1	Втулка
	36	M10x70	2	Болт
	37	M10x20	6	Болт
	38	1221В-1602610	1	Цилиндр главный

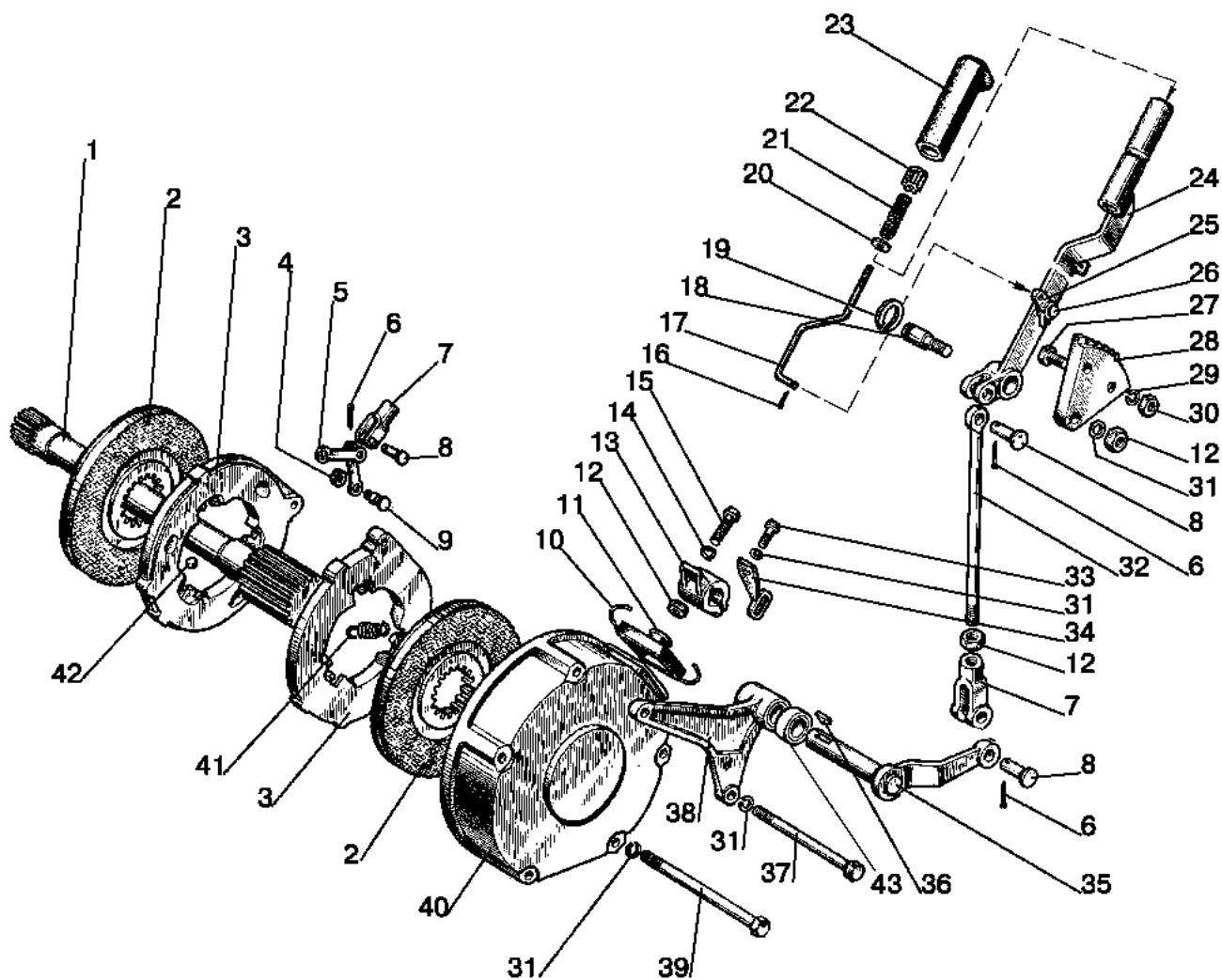


Рис. 35.5. Тормоз стоячно-запасной, управление стоячно-запасным тормозом

**Группа 35.Тормоза.
Подгруппа 3504, 3507. Тормоз стояночно-запасной.
Управление стояночно-запасным тормозом**

№ рис.	№ поз.	№ узла или детали	Кол-во	Наименование
35.5		50-3502010-02	1	Тормоз (2-11, 40-42)
		50-3502030-А	1	Диск нажимной(3-9, 41, 42)
		70-3503080	1	Тяга тормоза (12,14,15)
		85-3507140*	1	Тяга (7,12,32)
		85-3507240	1	Тяга (7,12,32)
		85-3507150-01	1	Кронштейн (13,31,33-36,38,43)
		85-3507150-03*	1	Кронштейн (13,31,33-36,38,43)
		85-3507120-01	1	Рычаг (16,17,20-26)
	1	70-3504055* 70-3504055-01	1	Вал
	2	70-3502040-01 или 70-3502040-04	2	Диск тормозной
	3	50-3502036-Б	2	Диск нажимной
	4	М8-6Н.6.019	2	Гайка ГОСТ 5915-70
	5	50-3502196	2	Тяга
	6	3,2x18.019	3	Шплинт ГОСТ 397-79
	7	50-3502203	2	Вилка
	8	12x32	3	Палец ОСТ 37.001.163-75
	9	50-3502198	2	Палец
	10	1,6-О-С	1	Проволока ГОСТ 3282-74 300мм
	11	50-3502202	1	Чехол
	12	М12x1,25-6Н.04.019	3	Гайка ГОСТ 5916-70
	13	70-3503017-А	1	Рычаг
	14	70-3503018	1	Шайба
	15	70-3503019	1	Болт
	16	2x12.019	1	Шплинт ГОСТ 397-79
	17	70-3507122-01	1	Тяга
	18	70-3507132-Б-01	1	Ось
	19	С15	1	Кольцо ГОСТ 13942-86
	20	С 5.01.019	1	Шайба ГОСТ 6958-78
	21	55-17-27	1	Пружина
	22	А13.19.002	1	Кнопка
	23	А13.19.001-А	1	Рукоятка
	24	85-3507130-01	1	Рычаг
	25	50-1606026	1	Защелка
	26	70-3507024	1	Ось
	27	М10-6gx35.88.35.019	2	Болт ГОСТ 7796-70
	28	70-3507021-Б	1	Сектор
	29	10 ОТ	2	Шайба ОСТ 37.001.115-75
	30	М10-6Н.6.019	2	Гайка ГОСТ 5915-70
31	12 ОТ	7	Шайба ОСТ 37.001.115-75	
32	85-3507141* 85-3507241	1	Тяга	
33	М12-6gx40.88.35.019	1	Болт ГОСТ 7796-70	
34	70-3514107* 80-3514107	1	Рычаг	
35	85-3507060	1	Валик	
36	СШ-611	1	Шпонка 6x11	
37	М12-6gx200.58.019* 1522-2409034-03	2 2	Болт ГОСТ 7795-70 Болт	
38	70-3507070-01	1	Кронштейн	

* При установке 2-х дисковых тормозов

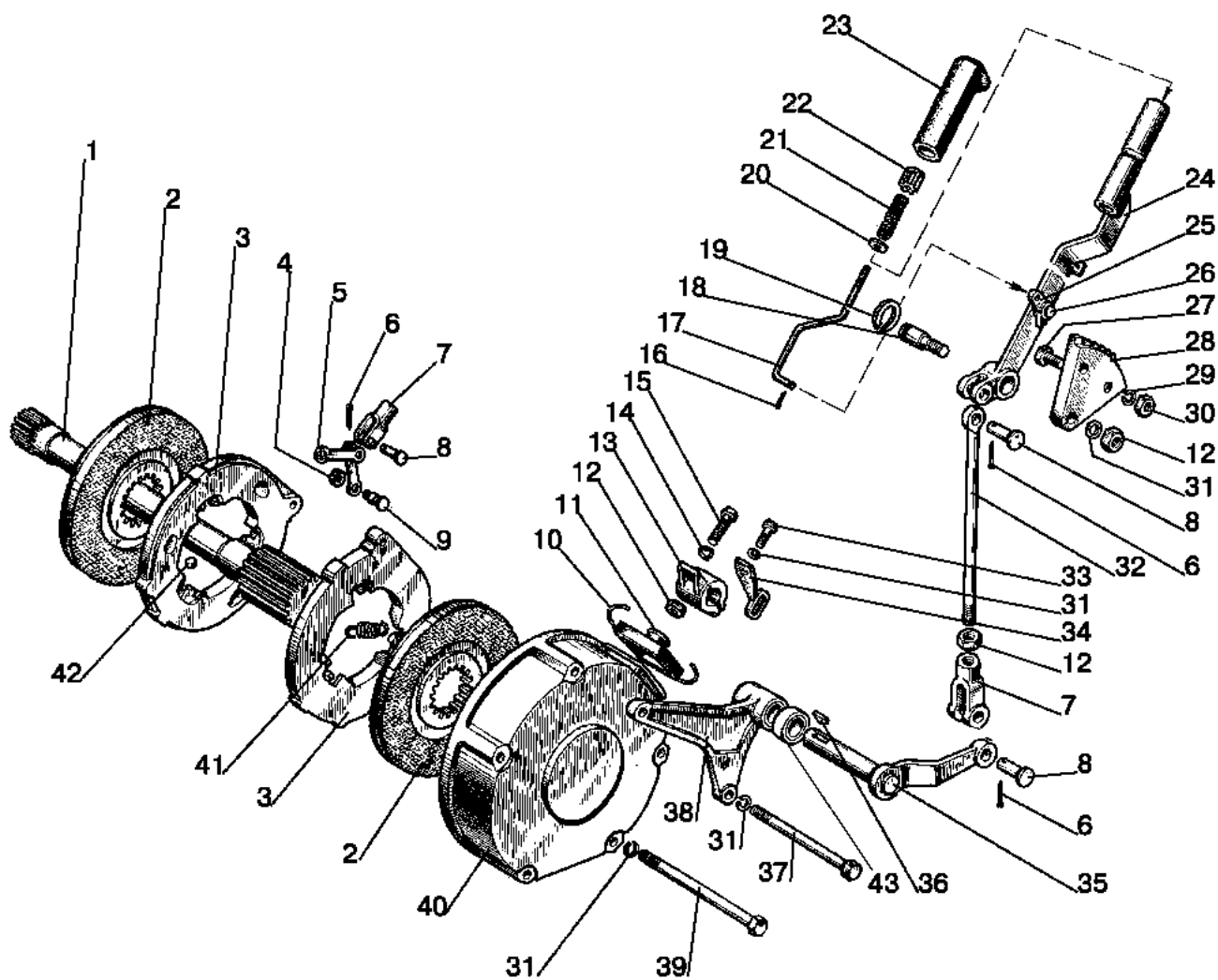


Рис. 35.5. Тормоз стоячно-запасной, управление стоячно-запасным тормозом

Группа 35.Тормоза.
Подгруппа 3504, 3507. Тормоз стоячно-запасной.
Управление стоячно-запасным тормозом

№ рис.	№ поз.	№ узла или детали	Кол-во	Наименование
35.5	39	M12-6gx180.58.019*	3	Болт ГОСТ 7795-70
		M12-6gx200.58.019	3	Болт ГОСТ 7795-70
	40	50-3502035- A2	1	Кожух
	41	77.38.163	3	Пружина
	42	22,225-100	3	Шарик ГОСТ 3722-81
43	1221-3507072	1	Втулка	

* При установке 2-х дисковых тормозов

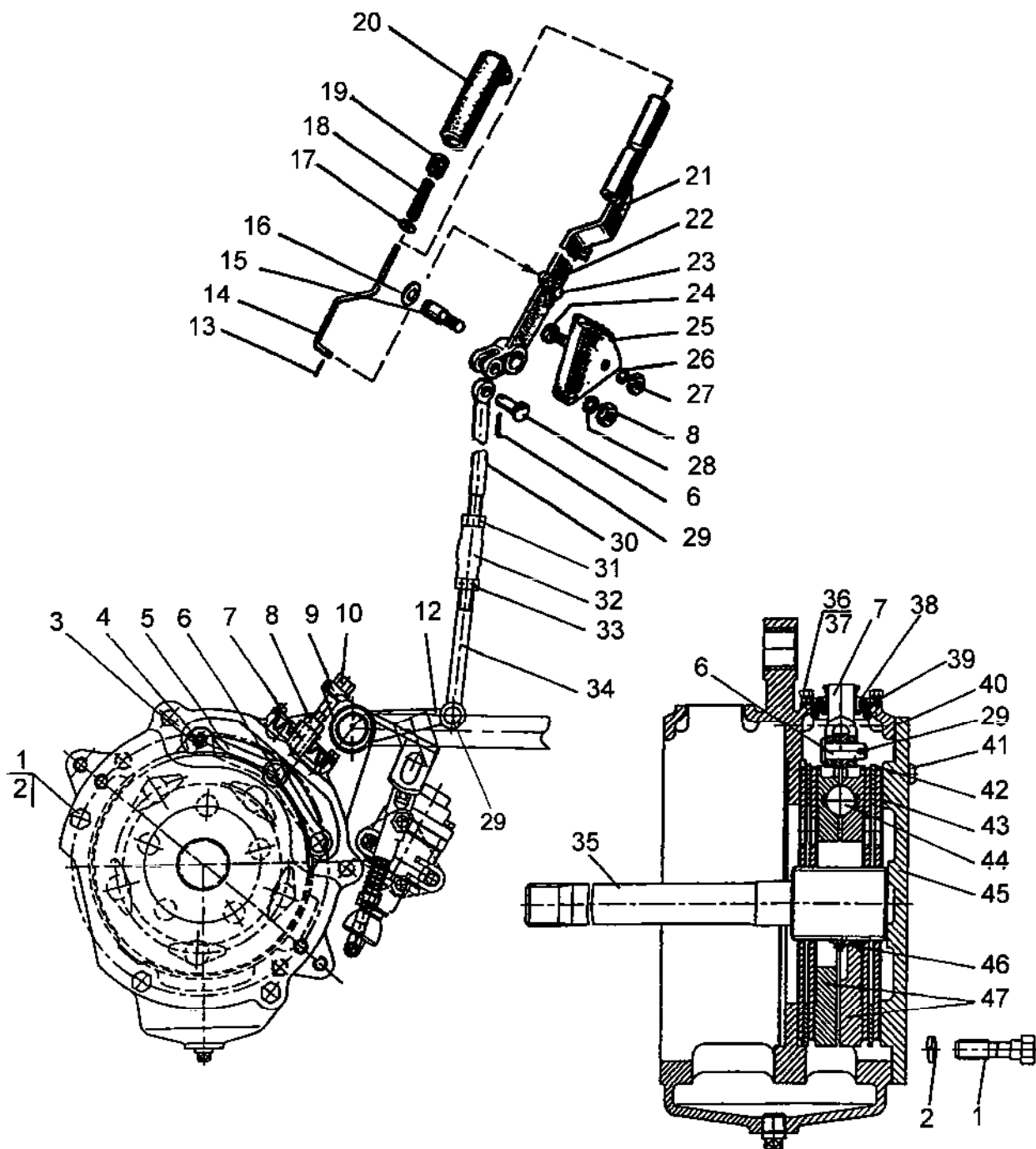


Рис. 35.6. Тормоз стояночно-запасной. Управление стояночно-запасным тормозом (для «мокрых тормозов»)

Группа 35. Тормоза
Подгруппа 3504, 3507. Тормоз стояночно-запасной.
Управление стояночно-запасным тормозом (для «мокрых» тормозов)

№ рис.	№ поз.	№ узла или детали	Кол-во	Наименование
35.6		85-3502030-01	1	Диски нажимные (3-7, 29, 44, 46, 47)
		1221М-3507140	1	Тяга (30-34)
		70-3503080	1	Тяга тормоза (8-10)
		85-3507120-01	1	Рычаг (13-14,17-23)
	1	1221М-3502039-01	5	Болт
	2	14 ОТ	5	Шайба ОСТ 37.001.115-75
	3	М8-6Н.6.019	2	Гайка ГОСТ 5915-70
	4	50-3502198	2	Палец
	5	85-3502196	2	Тяга
	6	12x32	2	Палец ОСТ 37.001.163-75
	7	50-3502203	1	Вилка
	8	М12x1,25-6Н.6.019	2	Гайка ГОСТ 5916-70
	9	70-3503018	1	Шайба
	10	70-3503019	1	Болт
	12	1221М-3507060	1	Рычаг
	13	2x12.019	1	Шплинт ГОСТ 397-79
	14	70-3507122-01	1	Тяга
	15	70-3507132-Б-01	1	Ось
	16	С15	1	Кольцо ГОСТ 13942-86
	17	С 5.01.019	1	Шайба ГОСТ 6958-78
	18	55-17-27	1	Пружина
	19	А13.19.002	1	Кнопка
	20	А13.19.001-А	1	Рукоятка
	21	85-3507130-01	1	Рычаг
	22	50-1606026	1	Защелка
	23	70-3507024	1	Ось
	24	М10-6gx35.88.35.019	2	Болт ГОСТ 7796-70
	25	70-3507021-Б	1	Сектор
	26	10 ОТ	2	Шайба ОСТ 37.001.115-75
	27	М10-6Н.6.019	2	Гайка ГОСТ 5915-70
	28	12 ОТ	1	Шайба ОСТ 37.001.115-75
	29	3,2x18.019	3	Шплинт ГОСТ 397-79
	30	1221М-3507141	1	Тяга
	31	М12-6Н.6.019	1	Гайка ГОСТ 5915-70
	32	P50-4616043	1	Муфта
	33	P50-4616038	1	Гайка
	34	1221М-3507240	1	Тяга
	35	1221М-3504055	1	Вал
	36	М6-6gx12.88.35.019	4	Болт ГОСТ 7798-70
	37	6Т	4	Шайба ОСТ 37.001.115-75
	38	80М-3502202	1	Чехол
39	80М-3502204	1	Пластина	
40	1221М-3502051	1	Прокладка	
41	50-1601352	2	Штифт установочный	
42		80М-3502037	2	Диск промежуточный (S=3,0мм)
		80М-3502037-01	*	Диск промежуточный (S=3,2мм)
		80М-3502037-02	*	Диск промежуточный (S=3,4мм)
		80М-3502037-03	*	Диск промежуточный (S=3,6мм)
		80М-3502037-04	*	Диск промежуточный (S=3,8мм)
		80М-3502037-05	*	Диск промежуточный (S=4,0мм)
		80М-3502037-06	*	Диск промежуточный (S=4,2мм)
	80М-3502037-07	*	Диск промежуточный (S=4,4мм)	

* Подбирается при сборке для обеспечения требуемого зазора

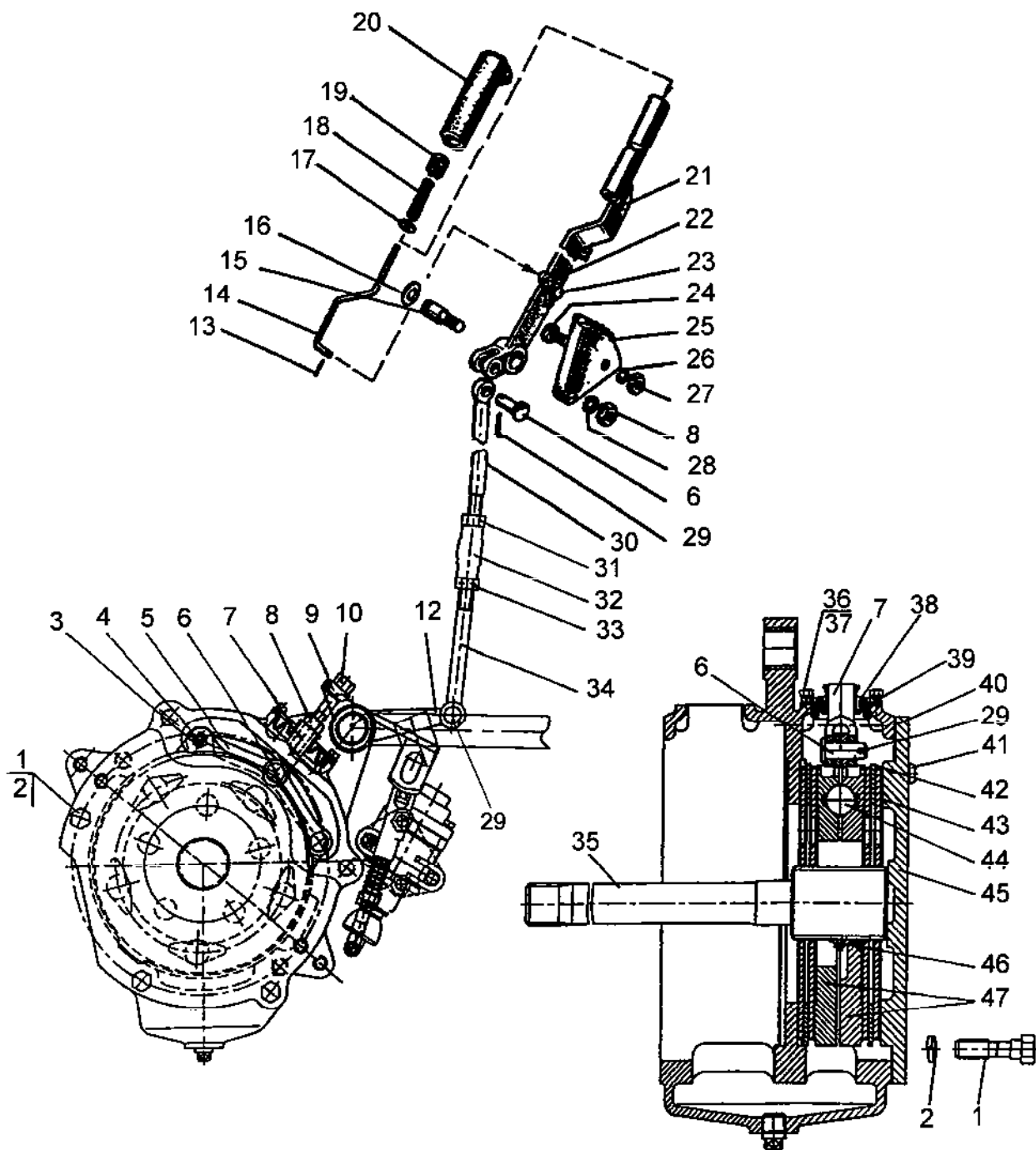


Рис.35.6. Тормоз стояночный. Управление стояночным тормозом

Группа 35. Тормоза
Подгруппа 3504, 3507. Тормоз стояночно-запасной.
Управление стояночно-запасным тормозом (для «мокрых» тормозов)

№ рис.	№ поз.	№ узла или детали	Кол-во	Наименование
35.6	43	1522-3502015-07	4	Диск
	44	22,225-100	5	Шарик ГОСТ 3722-81
	45	1221М-3502034	1	Крышка
	46	77.38.163	3	Пружина
	47	85-3502036-01	2	Диск нажимной

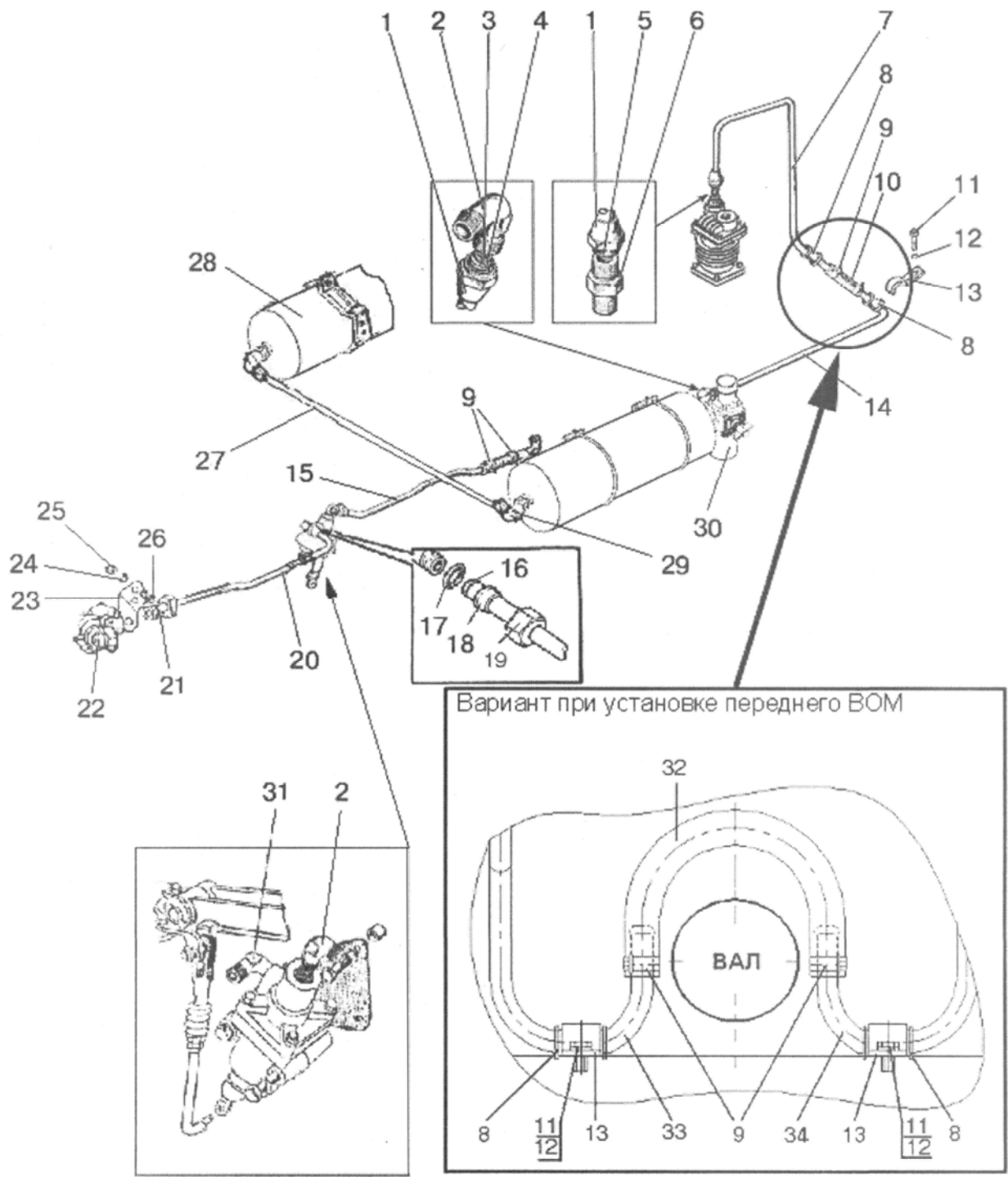


Рис. 35.7. Трубопроводы и арматура однопроводного пневмопривода тормозов прицепа

Группа 35. Тормоза
Подгруппа 3506. Трубопроводы и арматура однопроводного
пневмопривода тормозов прицепа

№ рис.	№ поз.	№ узла или детали	Кол-во	Наименование
35.7		1220-3506620	1	Трубопровод (1,5,7)
		1221-3506510	1	Трубопровод (1,4,14)
		85-3506150	1	Трубопровод (1,4,15)
		1522М-3506050	1	Трубопровод (16-20)
		923-3506020*	1	Трубопровод (16-19,27)
	1	70-3506023	3	Гайка
	2	70-3506033	1	Угольник
	3	014-017-19-2-4	2	Кольцо
	4	70-3506028	2	Муфта
	5	80-3506024	1	Муфта
	6	70-3506022	1	Штуцер
	7	1220-3506621	1	Трубопровод
	8	70-3506027	2	Втулка
	9	5000.02	4	Хомут с червячной резьбой 16-27
	10	70-1405013	3	Шланг
	11	M8x16	2	Болт
	12	ШП 8	2	Шайба
	13	70-6804011	2	Держатель
	14	1221-3506511	1	Трубопровод
	15	85-3506151	1	Трубопровод
	16	1522-3506022	2(4*)	Ниппель
	17	012-015-19-2-4	2(4*)	Кольцо
	18	1522-3506024	2(4*)	Муфта
	19	1522-3506023	2(4*)	Гайка
	20	1522М-3506051	1	Трубка
	21	1522-3521012	1	Штуцер
	22	A29.76.000 или 80-3521010	1	Головка соединительная
	23	70-3521012	1	Кронштейн
	24	ШП 10	2	Шайба
	25	M10	2	Гайка
	26	M10x25	2	Болт
	27	923-3506021*	1	Трубка
	28	50-3513015-A*	1	Баллон
	29	80-3513050*	1	Тройник
30	A29.51.000 Б или 80-3512010	1	Регулятор давления	
31	1522-3514033	1(2*)	Угольник	
32	85-3407332	1	Шланг соединительный	
33	1221-3506620	1	Трубопровод	
34	1221-3506610	1	Трубопровод	

* По заказу

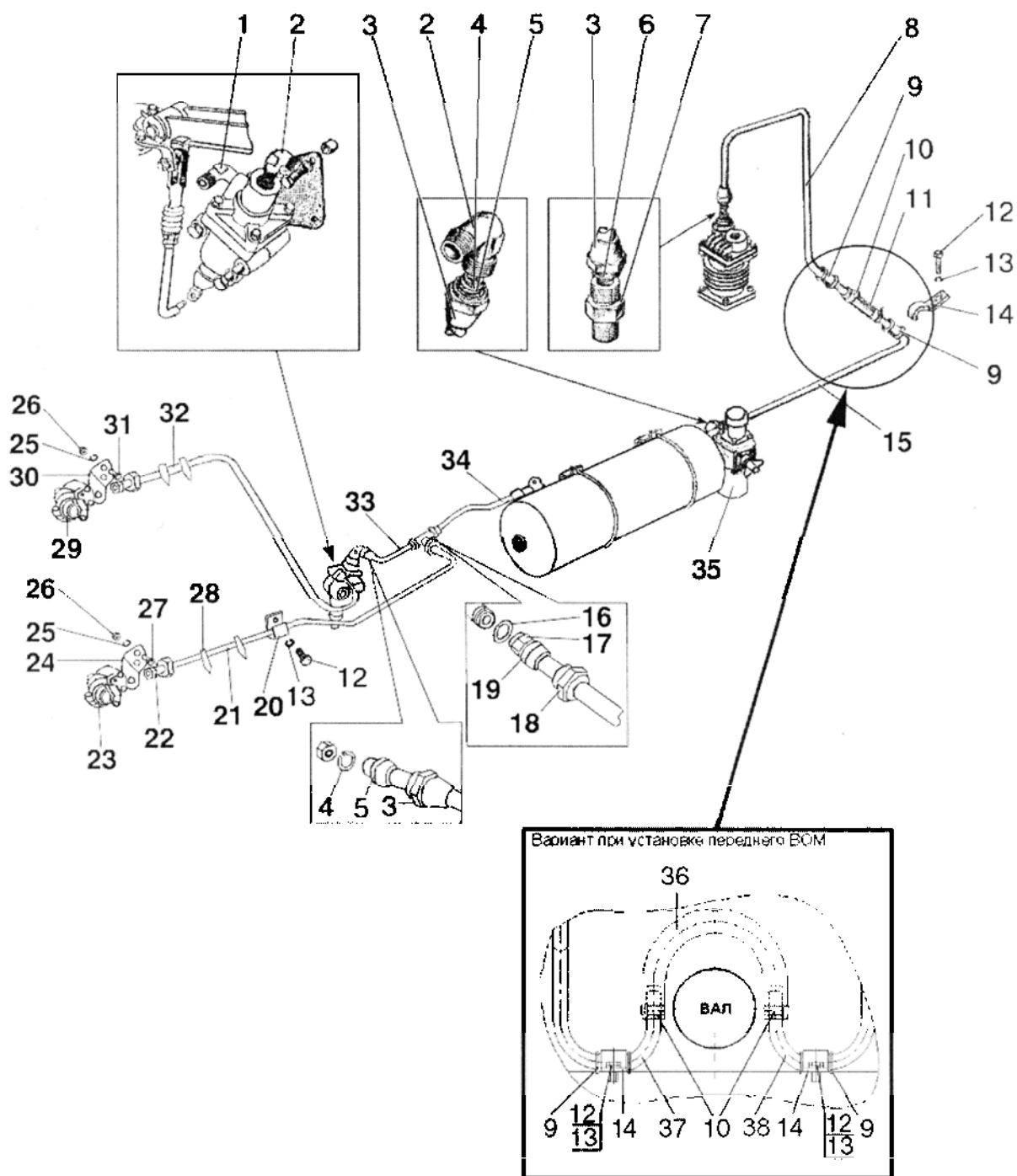


Рис. 35.8. Трубопроводы и арматура двухпроводного пневмопривода тормозов прицепа

Группа 35. Тормоза
Подгруппа 3506. Трубопроводы и арматура двухпроводного
пневмопривода тормозов прицепа

№ рис.	№ поз.	№ узла или детали	Кол-во	Наименование
35.8		1220-3506620	1	Трубопровод (3, 6, 8)
		1221-3506510	1	Трубопровод (3, 4, 5, 15)
		1021-3506020	1	Трубопровод (17-19, 34)
		1025-3506540	1	Трубопровод (3, 5, 33)
		1025-3506560-01	1	Трубопровод (17-19, 21)
		1025-3506560-02	1	Трубопровод (17-19, 32)
	1	1522-3514033	1	Угольник
	2	70-3506033	2	Угольник
	3	70-3506023	3	Гайка
	4	014-017-19-2-4	2	Кольцо
	5	70-3506028	2	Муфта
	6	80-3506024	1	Муфта
	7	70-3506022	1	Штуцер
	8	1220-3506621	1	Трубопровод
	9	70-3506027	2	Втулка
	10	XC-21	2	Хомут
	11	70-1405013	1	Шланг
	12	M8x16	2(3 [*])	Болт
	13	ШП 8	2(3 [*])	Шайба
	14	70-6804011	2	Держатель
	15	1221-3506511	1	Трубопровод
	16	012-015-019-2-4	6	Кольцо
	17	1522-3506022	6	Ниппель
	18	1522-3506023	6	Гайка накидная
	19	1522-3506024	6	Муфта
	20	70-4802046*	1	Хомут
	21	1025-3506561-01	1	Трубка
	22	1522-3521513	2	Штуцер
	23	64226-3521110	1	Головка соединительная
	24	1025-3521511	1	Кронштейн
	25	ШП 10	4	Шайба
	26	M10	4	Гайка
	27	M10x25	2	Болт
	28	80-3723045-01	4	Манжета
	29	64226-3521111	1	Головка соединительная
	30	1025-3521512	1	Кронштейн
	31	BM8x25	2	Винт
	32	1025-3506561-02	1	Трубка
33	1025-3506550	1	Трубопровод	
34	1021-3506021	1	Трубка	
35	A29.51.000 Б или 80-3512010	1	Регулятор давления	
36	85-3407332	1	Шланг соединительный	
37	1221-3506620	1	Трубопровод	
38	1221-3506610	1	Трубопровод	

* Для «сухих» тормозов

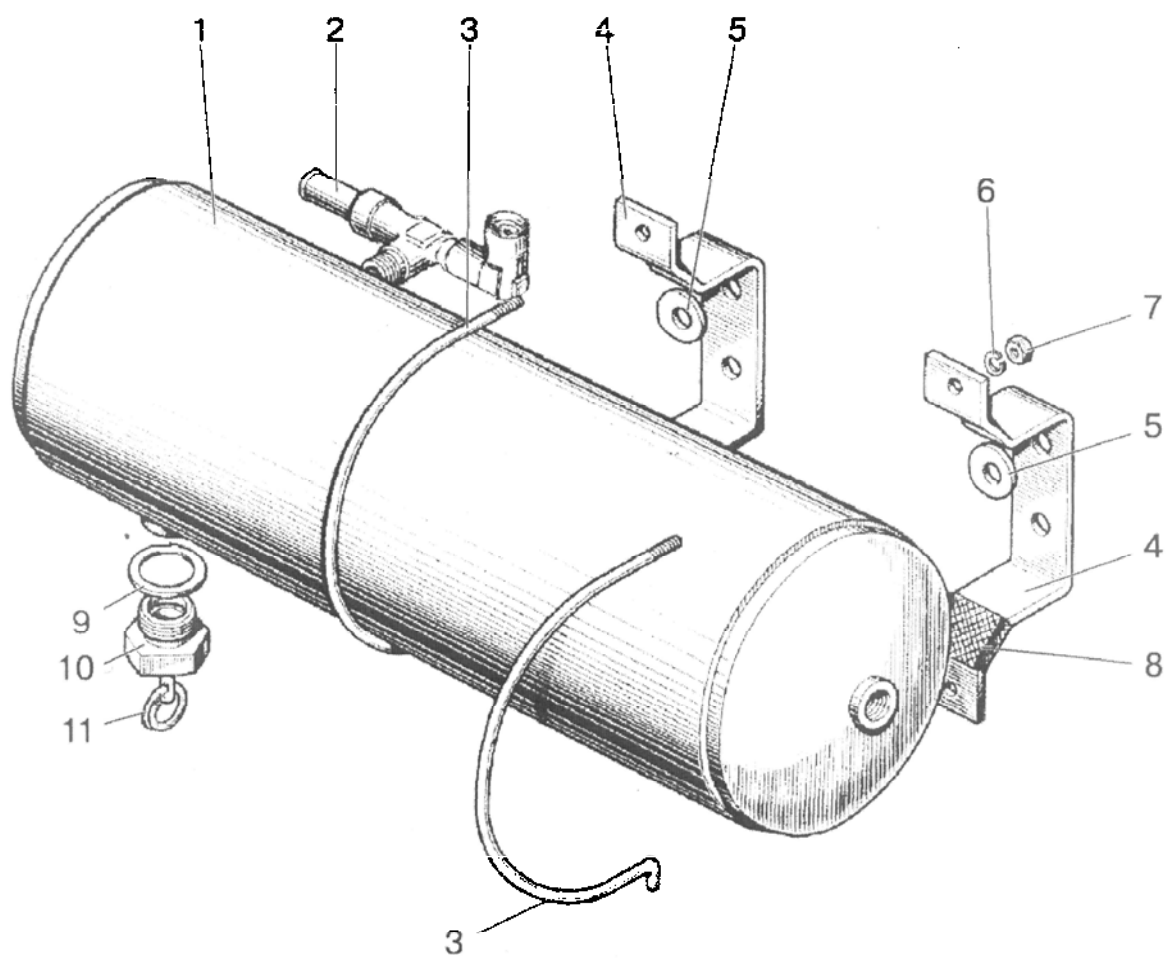


Рис. 35.9. Баллон

Группа 35.Тормоза
Подгруппа 3513. Баллон

№ рис.	№ поз.	№ узла или детали	Кол-во	Наименование
35.9	1	80-3513010	1	Баллон
		85-3513010 [*]	1	Баллон
	2	80-3513015 ^{**}	1	Тройник
		80-3513025 ^{***}	1	Тройник
	3	B50-3513032	2(4 [*])	Хомут
	4	B50-3513025-A	2(4 [*])	Кронштейн
	5	ШЧ 16	2(4 [*])	Шайба
	6	ШП 6	2(4 [*])	Шайба
	7	M6	2(4 [*])	Гайка
	8	ПР-43-01	4(8 [*])	Уплотнитель
	9	B50-3522023	1(2 [*])	Прокладка
10	85-3513110	1(2 [*])	Клапан	
11	H50-4202146	1(2 [*])	Кольцо	

* По заказу

** Для однопроводного пневмопривода

*** Для двухпроводного пневмопривода

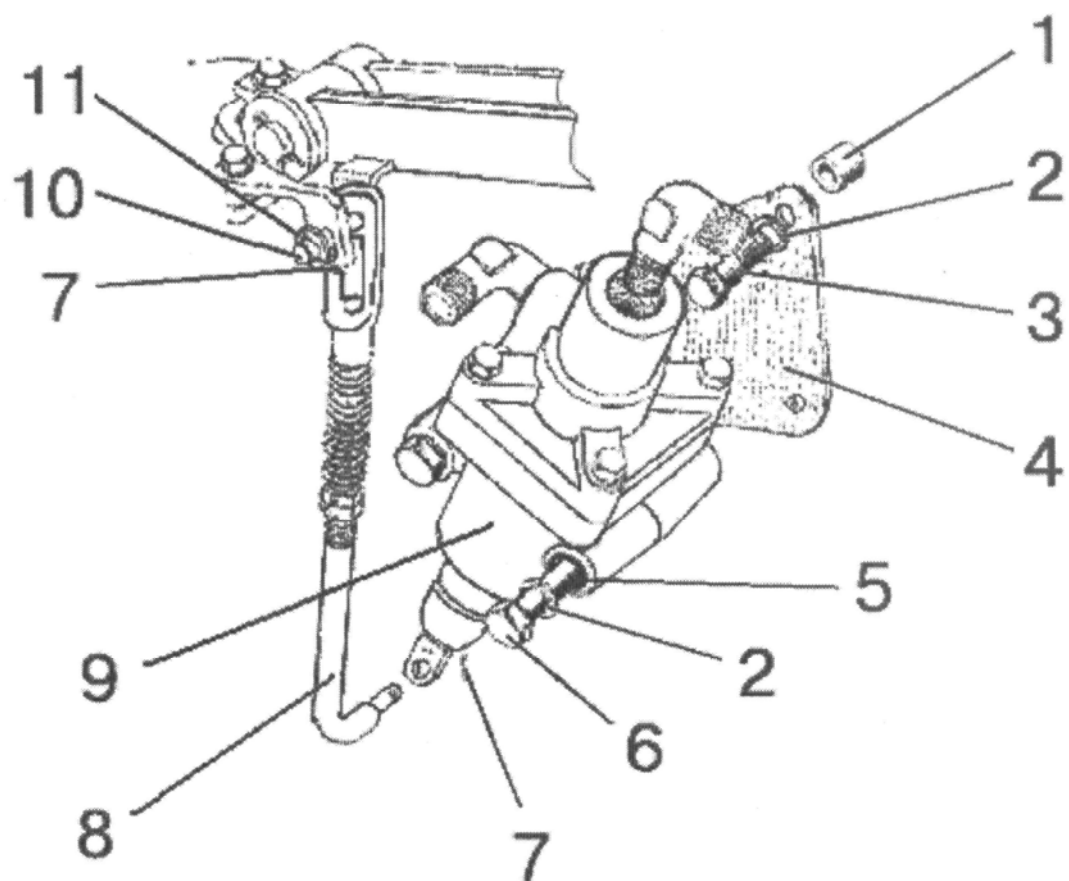


Рис. 35.10. Кран тормозной

Группа 35.Тормоза
Подгруппа 3514. Кран тормозной

№ рис.	№ поз.	№ узла или детали	Кол-во	Наименование	
35.10	1	80-3514012	2	Бобышка	
	2	ШП 10	4	Шайба	
	3	M10x40	2	Болт	
	4	85M-3514011	1	Кронштейн	
	5	ШЧ 10	1	Шайба	
	6	M10x70	2	Болт	
	7	3,2x18	2	Шплинт	
	8	80-3514130	1	Тяга	
	9	A29.3514010 или 80-3514010		1	Кран тормозной
		A29.3514010-01 [*] или 80-3514010-01 [*]		1	Кран тормозной
		A29.3514010-02 ^{**} или 80-3514010-02 ^{**}		1	Кран тормозной
10	12x40	1	Палец		
11	ШЧ 12	2	Шайба		

* По заказу

** Для двухпроводного пневмопривода

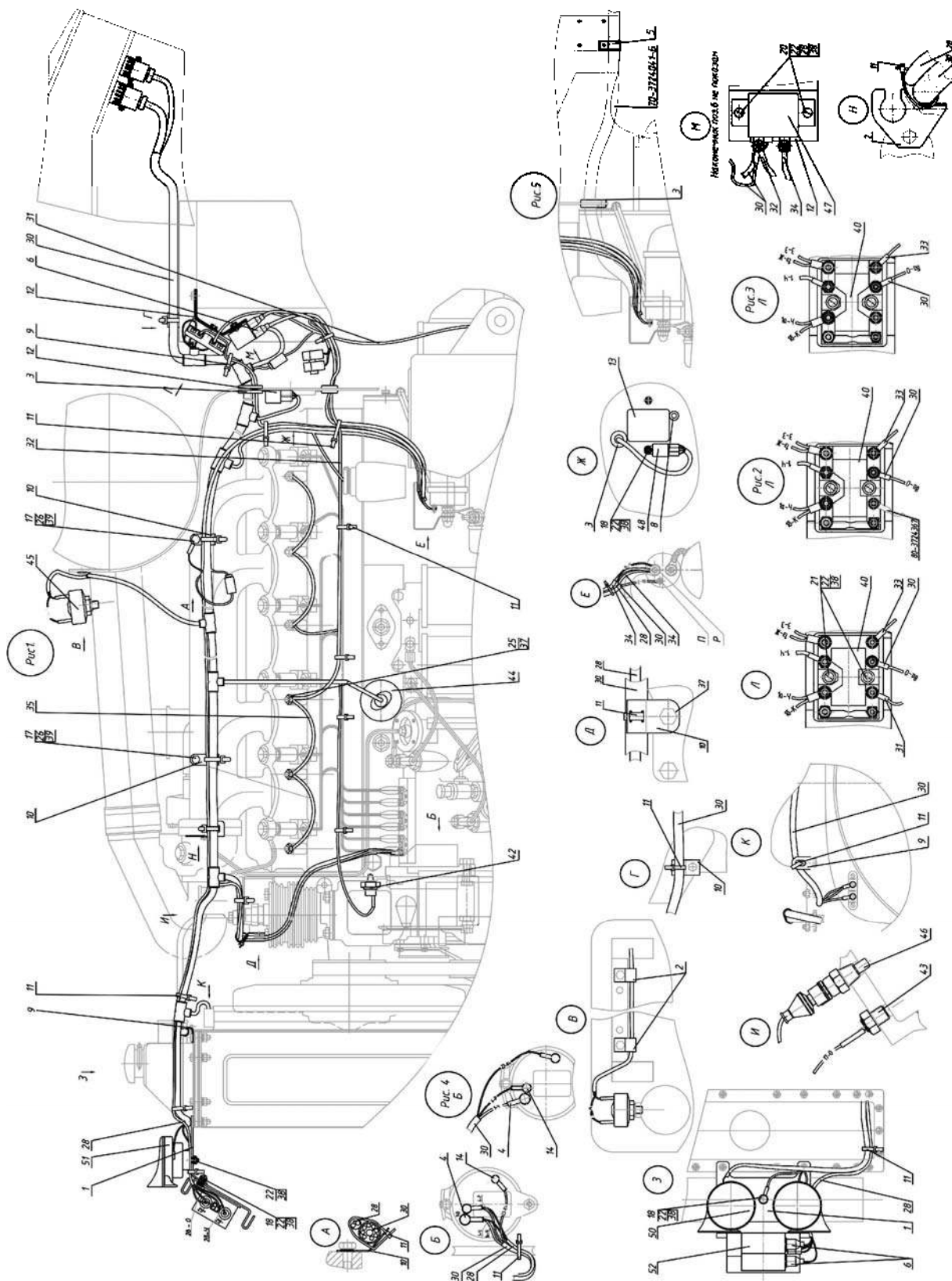


Рис. 37.1. Электрооборудование двигателя

Примечание к рис. 37.1

Обозначение	Рис.	Примечание
1221-3700030-Д	1	Для тракторов с АКБ вне кабины, свечи, 24В
1221-3700030-Д-01	2, 5	Для тракторов с АКБ в кабине, свечи, 24В
1221-3700030-Д-02	3, 4	Для тракторов с АКБ вне кабины, свечи, 12В
1221-3700030-Д-03	3, 4, 5	Для тракторов с АКБ в кабине, свечи, 12В
1221-3700030-Д-04	1	Для тр-ров с АКБ вне кабины, без средств облегчения запуска, 24В
1221-3700030-Д-05	2, 5	Для тр-ров с АКБ в кабине, без средств облегчения запуска, 24В
1221-3700030-Д-06	3, 4	Для тр-ров с АКБ вне кабины, без средств облегчения запуска, 12В
1221-3700030-Д-07	3, 4, 5	Для тр-ров с АКБ в кабине, без средств облегчения запуска, 12В

Группа 37. Электрооборудование
Подгруппа 3700. Электрооборудование двигателя

№ рис.	№ поз.	№ узла или детали	Кол-во на исполнение 1221-3700030-Д-							Наименование	
			-	01	02	03	04	05	06		07
37.1	1	1221-3759011	1	1	1	1	1	1	1	1	Кронштейн
	2	50-3723021	1	1	1	1	-	-	-	-	Скоба
	3	50-4607064	1	2	1	2	1	2	1	2	Втулка
	4	ТМ-59-6000-38	1	1	1	1	1	1	1	1	Наконечник резиновый
	5	70-1115012-01	1	2	1	2	1	2	1	2	Хомутик
	6	70-3723035	4	4	2	2	2	2	-	-	Наконечник
	7	70-3723041	1	1	1	1	1	1	1	1	Кронштейн
	8	70-3723042-02	1	1	1	1	1	1	1	1	Втулка
	9	70-6702111	1	1	1	1	1	1	1	1	Угольник
	10	80-3723016	3	3	3	3	3	3	3	3	Кронштейн
	11	80-3723045-01	21	21	20	20	23	23	22	22	Манжета
	12	80-3747021	1	1	1	1	1	1	1	1	Кронштейн
	13	1220-3805073	1	1	1	1	1	1	1	1	Крышка
	14	М2-14.13.238	2	2	2	2	2	2	2	2	Чехол
	17	М8х20	2	2	2	2	2	2	2	2	Болт
	18	М6х20	6	6	4	4	5	5	3	3	Болт
	20	ВМ6х10	2	2	2	2	-	-	-	-	Винт
	21	ВМ6х20	2	2	2	2	2	2	2	2	Винт
	22	М6	12	12	10	10	9	9	7	7	Гайка
	25	М5	6	6	6	6	6	6	6	6	Гайка
	26	ШЧ 8	2	2	2	2	2	2	2	2	Шайба
	28	80-3724345-В	1	1	-	-	1	1	-	-	Жгут
	30	1221-3724360-Г	1	1	1	1	-	-	-	-	Жгут
		1221-3724363-Б	-	-	-	-	1	1	1	1	
	31	1221В-3724340-В	1	-	1	-	1	-	1	-	Жгут
	32	1221-3724380-А	1	1	1	1	-	-	-	-	Жгут
	33	80-3724368-Б	1	1	1	1	1	1	1	1	Провод
	34	80-3724381	1	1	1	1	-	-	-	-	Провод
	35	1221-3724383	4	4	4	4	-	-	-	-	Провод
	37	ШП 5	6	6	6	6	6	6	6	6	Шайба
	38	ШП 6	12	12	10	10	9	9	7	7	Шайба
	39	ШП 8	2	2	2	2	2	2	2	2	Шайба
	40	3722.40	1	1	1	1	1	1	1	1	Блок предохранителей

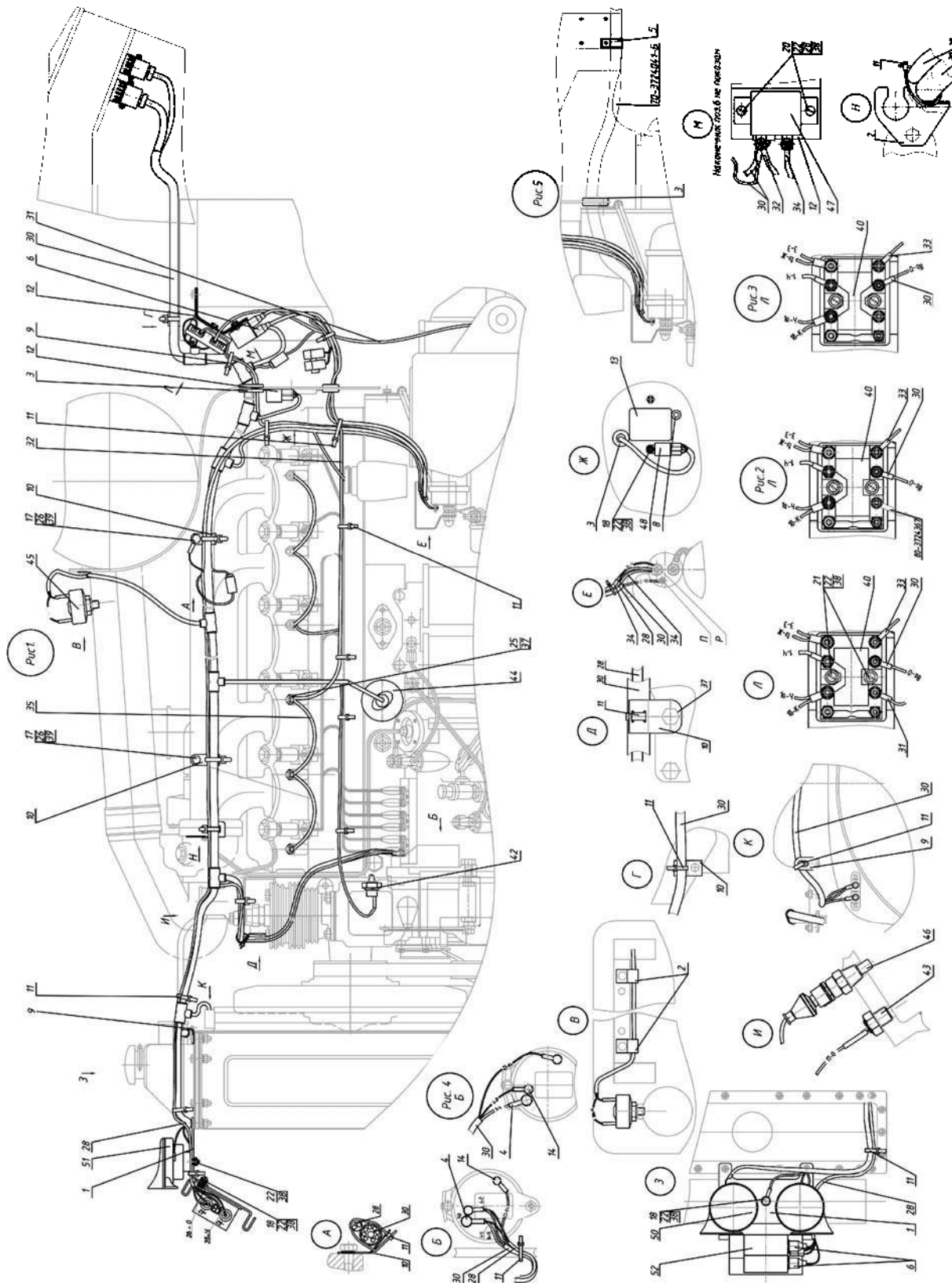


Рис. 37.1. Электрооборудование двигателя

Примечание к рис. 37.1

Обозначение	Рис.	Примечание
1221-3700030-Д	1	Для тракторов с АКБ вне кабины, свечи, 24В
1221-3700030-Д-01	2, 5	Для тракторов с АКБ в кабине, свечи, 24В
1221-3700030-Д-02	3, 4	Для тракторов с АКБ вне кабины, свечи, 12В
1221-3700030-Д-03	3, 4, 5	Для тракторов с АКБ в кабине, свечи, 12В
1221-3700030-Д-04	1	Для тр-ров с АКБ вне кабины, без средств облегчения запуска, 24В
1221-3700030-Д-05	2, 5	Для тр-ров с АКБ в кабине, без средств облегчения запуска, 24В
1221-3700030-Д-06	3, 4	Для тр-ров с АКБ вне кабины, без средств облегчения запуска, 12В
1221-3700030-Д-07	3, 4, 5	Для тр-ров с АКБ в кабине, без средств облегчения запуска, 12В

Группа 37. Электрооборудование
Подгруппа 3700. Электрооборудование двигателя

№ рис.	№ поз.	№ узла или детали	Кол-во на исполнение 1221-3700030-Д-							Наименование	
			-	01	02	03	04	05	06		07
37.1	42	3829.15	1	1	1	1	1	1	1	1	Датчик аварийного давления масла
	44	3829.10	1	1	1	1	1	1	1	1	Датчик давления масла в двигателе
	45	3845.10	1	1	1	1	1	1	1	1	Датчик засоренности воздухоочистителя
	46	3828.10	1	1	1	1	1	1	1	1	Датчик указателя температуры
	47	3747.35	1	1	1	1	-	-	-	-	Реле свечей накаливания
	48	3747.50	1	1	1	1	1	1	1	1	Реле на замыкание 30А
	50	3721.15	1	1	1	1	1	1	1	1	Сигнал звуковой рупорный низкотональный
	51	3721.20	1	1	1	1	1	1	1	1	Сигнал звуковой рупорный высокотональный
	52	3859.10	1	1	-	-	1	1	-	-	Преобразователь напряжения

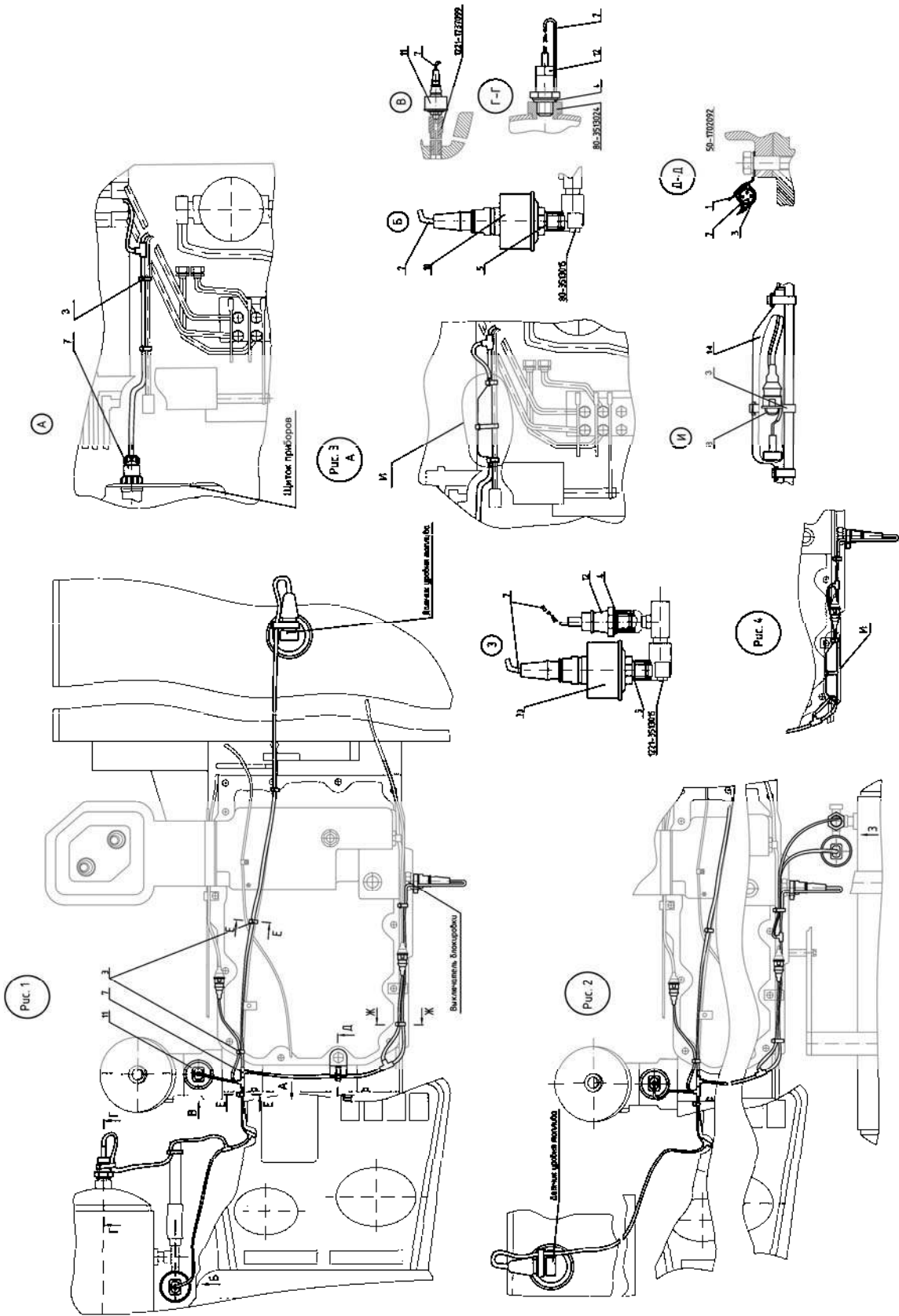


Рис. 37.2. Электрооборудование трансмиссии

Примечание к рис. 37.2

Обозначение	Рис.	Примечание
1221-3700040-Б	1	Полнокомплектное исполнение
1221-3700040-Б-01	2	С дополнительным топливным баком
1221-3700040-Б-02	1;3	Полнокомплектное исполнение без пневмосистемы
1221-3700040-Б-03	2;4	С дополнительным топливным баком без пневмосистемы

Группа 37. Электрооборудование
Подгруппа 3700. Электрооборудование трансмиссии

№ рис.	№ поз.	№ узла или детали	Кол-во на исполнение 1221-3700040-Б-				Наименование
			-	01	02	03	
37.2	1	80-3723016	1	1	1	1	Кронштейн
	3	80-3723045-01	13	12	12	13	Манжета
	4	85-1702051	1	1	-	-	Шайба
	5	Д18-055-А	1	1	-	-	Кольцо уплотнительное
	7	1221-3724317-Б	1	-	1	-	Жгут
		1221-3724318	-	1	-	1	
	8	80-3724002-Б	-	-	1	1	Провод
	10	3829.20	1	1	-	-	Датчик давления воздуха
	11	3829.30	1	1	1	1	Датчик давления масла в КПП
	12	3829.25	1	1	-	-	Датчик аварийного давления воздуха
14	305-ТВ-40-35	-	-	190	190	Трубка	

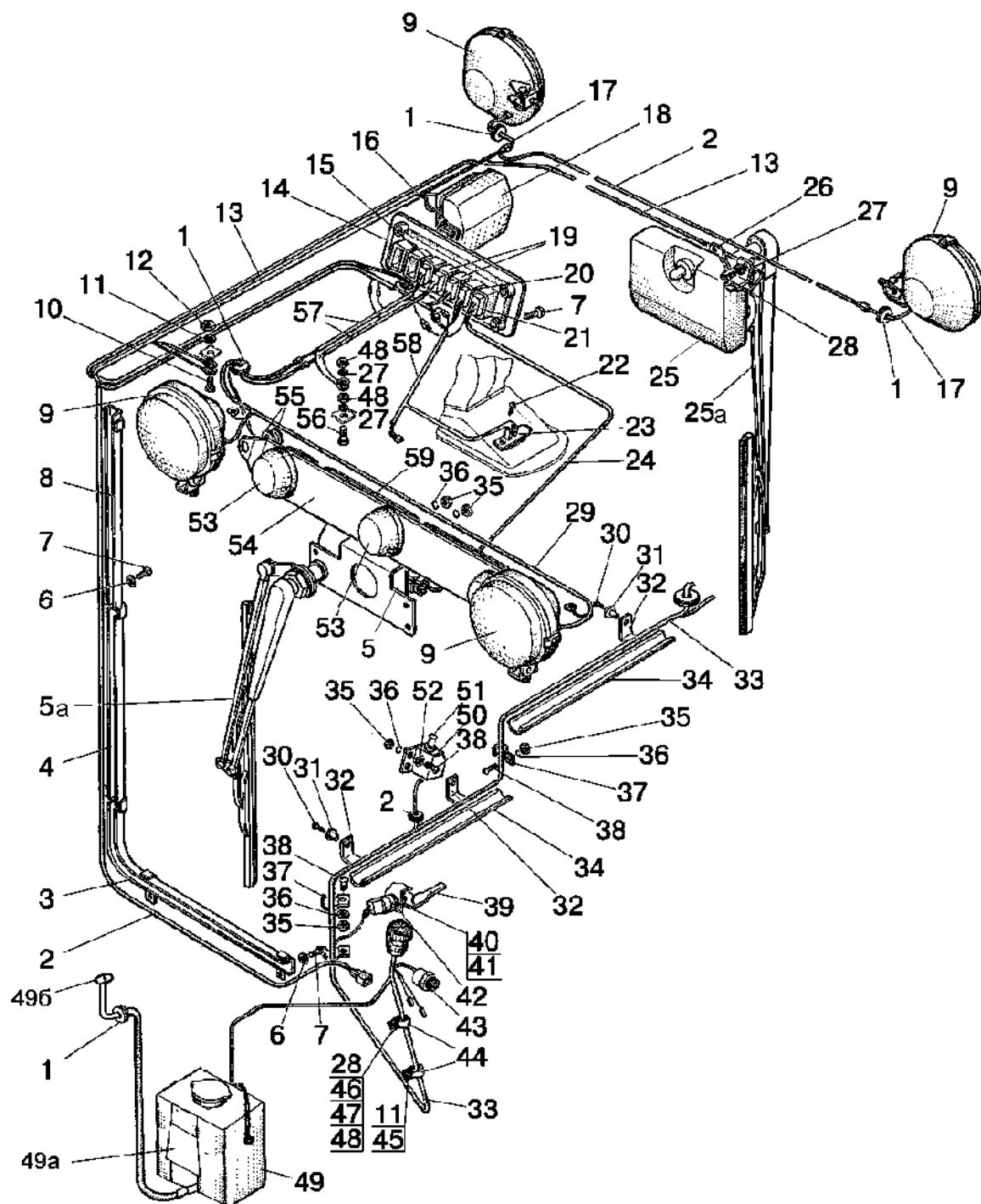


Рис. 37.3. Электрооборудование кабины. Фары рабочие и фонари задние

Группа 37. Электрооборудование
Подгруппа 3700. Электрооборудование кабины.
Фары рабочие и фонари задние

№ рис.	№ поз.	№ узла или детали	Кол-во	Наименование
37.3	1	70-3723042-01	5	Втулка
	2	80-3724351-Г1	1	Жгут
	3	80-3723015	1	Желоб
	4	80-3723020	1	Желоб
	5	5205.10	1	Стеклоочиститель
	5а	5205.25	1	Щетка с рычагом 660/600
	6	ШЧ 6	5	Шайба
	7	ВМ6х12	9	Винт
	8	80-3723010	1	Желоб
	9	8724.31.06	4	Фара
	10	М8х14	1	Болт
	11	ШП 8	1	Шайба
	12	М8	1	Гайка
	13	80В-3724014	1	Провод
	14	80-3801342	1	Щиток
	15	3710.40	1	Выключатель знака автопоезда
	16	80-3801327	2	Заглушка
	17	80-3724035-Б	2	Провод
	18	111.3714	1	Плафон
	19	3710.30	2	Выключатель фар рабочих
	20	П147М-04.11	1	Переключатель
	21	3709.25	1	Переключатель стеклоочистителя
	22	4х10	1	Винт
	23	11.3729	1	Соппротивление дополнительное
	24	80В-3724010	1	Жгут
	25	5205.20	1	Стеклоочиститель
	25а	5205.30	1	Рычаг стеклоочистителя 420
	25б	5205.35	1	Щетка стеклоочистителя 460
	26	80-5205031	1	Кронштейн
	27	ШП 6	5	Шайба
	28	М6х16	2	Болт
	29	80-3724232-Б	1	Жгут
	30	2-4х16	4	Шуруп
	31	А37.10.031	4	Бонка
	32	85-3723041-01	4	Скоба
	33	80-3724300-Г1	1	Жгут
	34	80-3723025	2	Желоб
	35	М5	11	Гайка
	36	ШП 5	11	Шайба
	37	80-3723038	3	Скоба
	38	ВМ5х16	3	Винт
	39	85-3710032	1	Рычаг
	40	85-3710025	1	Гайка
	41	ШП 14	1	Шайба
	42	ВК12-2	1	Выключатель
	43	ДАДМ-03	1	Датчик
	44	1321-8700029	2	Хомут
45	ВМ8х25	1	Винт	
46	ВМ6Х25	1	Винт	
47	ШЧ 8	1	Шайба	

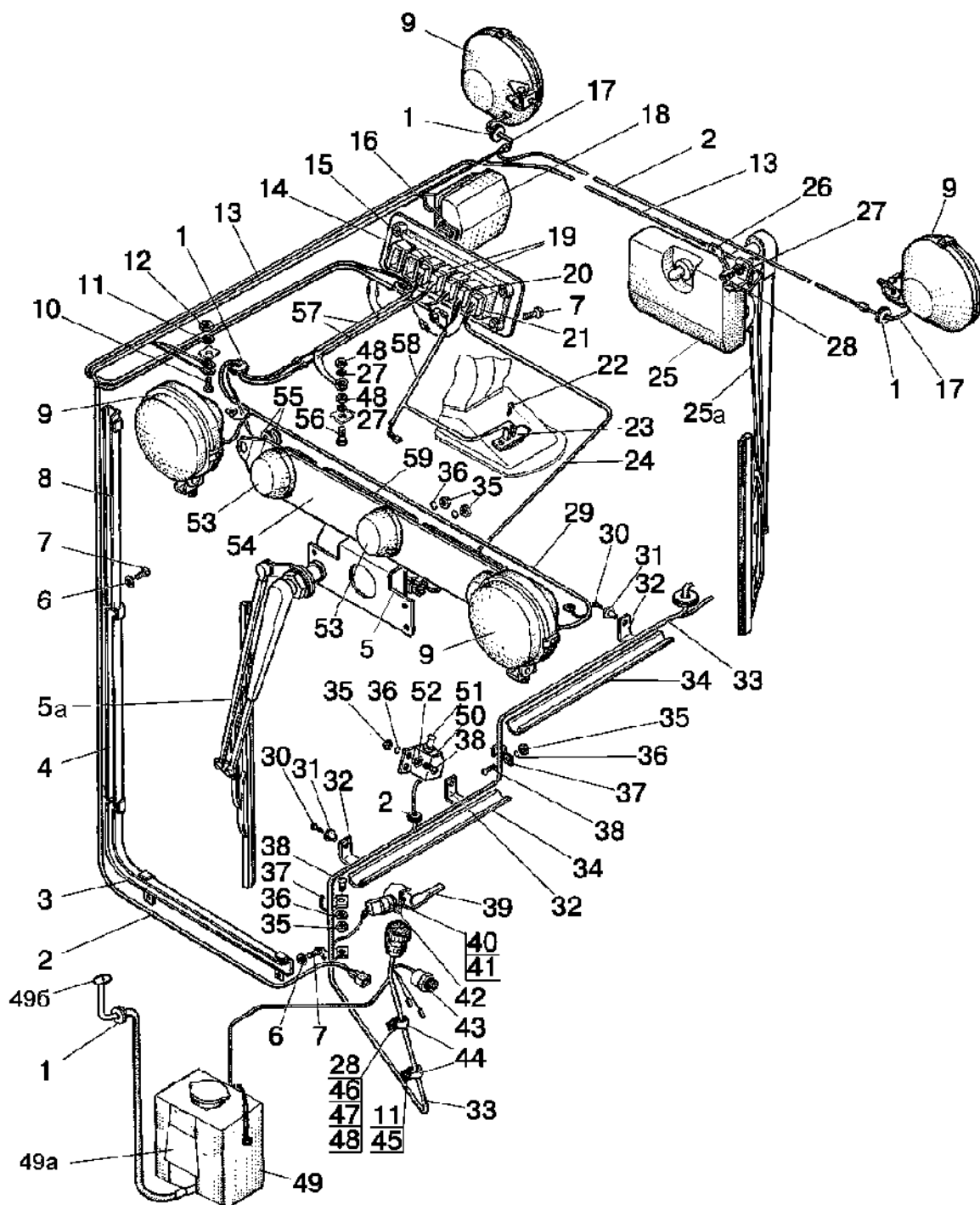


Рис. 37.3. Электрооборудование кабины. Фары рабочие и фонари задние

Группа 37. Электрооборудование
Подгруппа 3700. Электрооборудование кабины.
Фары рабочие и фонари задние

№ рис.	№ поз.	№ узла или детали	Кол-во	Наименование
37.3	48	М6	3	Гайка
	49	122.5208	1	Стеклоомыватель
	49а	122.5208 304	1	Кронштейн
	49б	5208.10	1	Жиклер
	50	80-3710012	1	Кронштейн
	51	ВК-409	1	Выключатель
	52	ШЧ 5	2	Шайба
	53	3738.10	3	Фонарь автопоезда
	54	80-3738001	1	Кронштейн
	55	80-6708904	4	Прокладка
	56	М6х20	1	Болт
	57	80-3724231-Б	2	Жгут
	58	80-3724353-Г	1	Жгут
59	80-3724233-Б	1	Жгут	

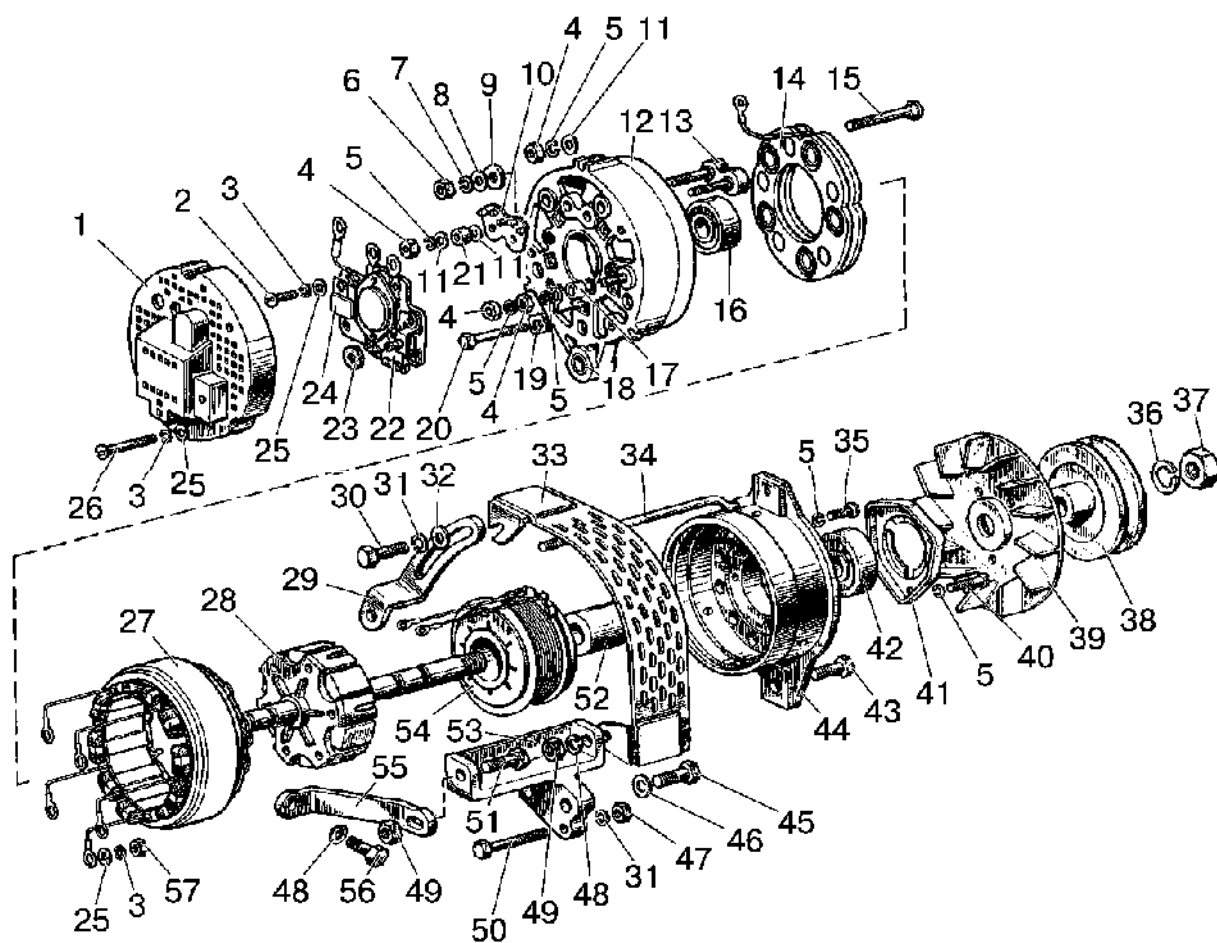


Рис. 37.4. Генератор

**Группа 37. Электрооборудование
Подгруппа 3701. Генератор**

№ рис.	№ поз.	№ узла или детали	Кол-во	Наименование
37.4		Г964.3701-1	1	Генератор (1-28, 34-44, 52, 54, 57)
	1	ИЖКС 725325.002-03	1	Крышка регулирующего устройства
	2	ВМ 4x16	3	Винт
	3	ШП 4	9	Шайба
	4	М5	7	Гайка
	5	ШП 5	12	Шайба
	6	М6	3	Гайка
	7	ШП 6	3	Шайба
	8	ИЖКС 758491.032	2	Шайба
	9	ИЖКС 754152.003	1	Шайба изоляционная
	10	ИЖКС 757542.004	1	Изолятор
	11	ШЧ 5	7	Шайба
	12	ИЖКС 301261.037	1	Крышка задняя
	13	ИЖКС 685158.002	1	Панель выводов
	14	ИЖКС 435214.002	1	Выпрямитель
	15	ИЖКС 758165.001	1	Болт М6
	16	6-180502К1С9	1	Шарикоподшипник
	17	ИЖКС 713141.044	1	Втулка распорная
	18	ИЖКС 711143.007	1	Втулка разрезная
	19	ИЖКС 757513.004	6	Изолятор фазный
	20	ИЖКС 758121.001	3	Болт М4x25
	21	ИЖКС 713141.041	1	Втулка распорная
	22	СТ14	1	Регулирующее устройство
	23	ИЖКС 754152.004	1	Шайба изоляционная
	24	К73-21В	1	Конденсатор
	25	ШЧ 4	9	Шайба
	26	ИЖКС 758161.002	3	Винт ВМ4x28
	27	ИЖКС 684214.005	1	Статор
	28	ИЖКС 684241.006-02	1	Ротор
	29	240-3701063-02	1	Планка
	30	М8x20	1	Болт
	31	ШЧ 8	2	Шайба
	32	50-1002073	1	Шайба упорная
	33	240-3701060-Б	1	Щиток
	34	ИЖКС 758191.001	3	Болт стяжной
	35	ИЖКС 758151.003	3	Винт ВМ5x14,5
	36	ШП 16	1	Шайба
	37	М16x1,5	1	Гайка
	38	ИЖКС 712645.001	1	Шкив
	39	ИЖКС 723526.001	1	Вентилятор
	40	ИЖКС 758151.003-01	3	Винт ВМ5x26
	41	ИЖКС 725117.001	1	Крышка подшипника
	42	6-180603КС9	1	Шарикоподшипник
	43	М10x30	1	Болт
	44	ИЖКС 301261.035	1	Крышка передняя
	45	М12x35	2	Болт
	46	245-3701069	2	Шайба
	47	М8	1	Гайка
	48	ШЧ 10	2	Шайба
	49	М10	3	Гайка
	50	М8x100	1	Болт
	51	М10x55	1	Болт
	52	ИЖКС 713141.039	1	Втулка ротора
53	240-3701056-В	1	Кронштейн генератора	

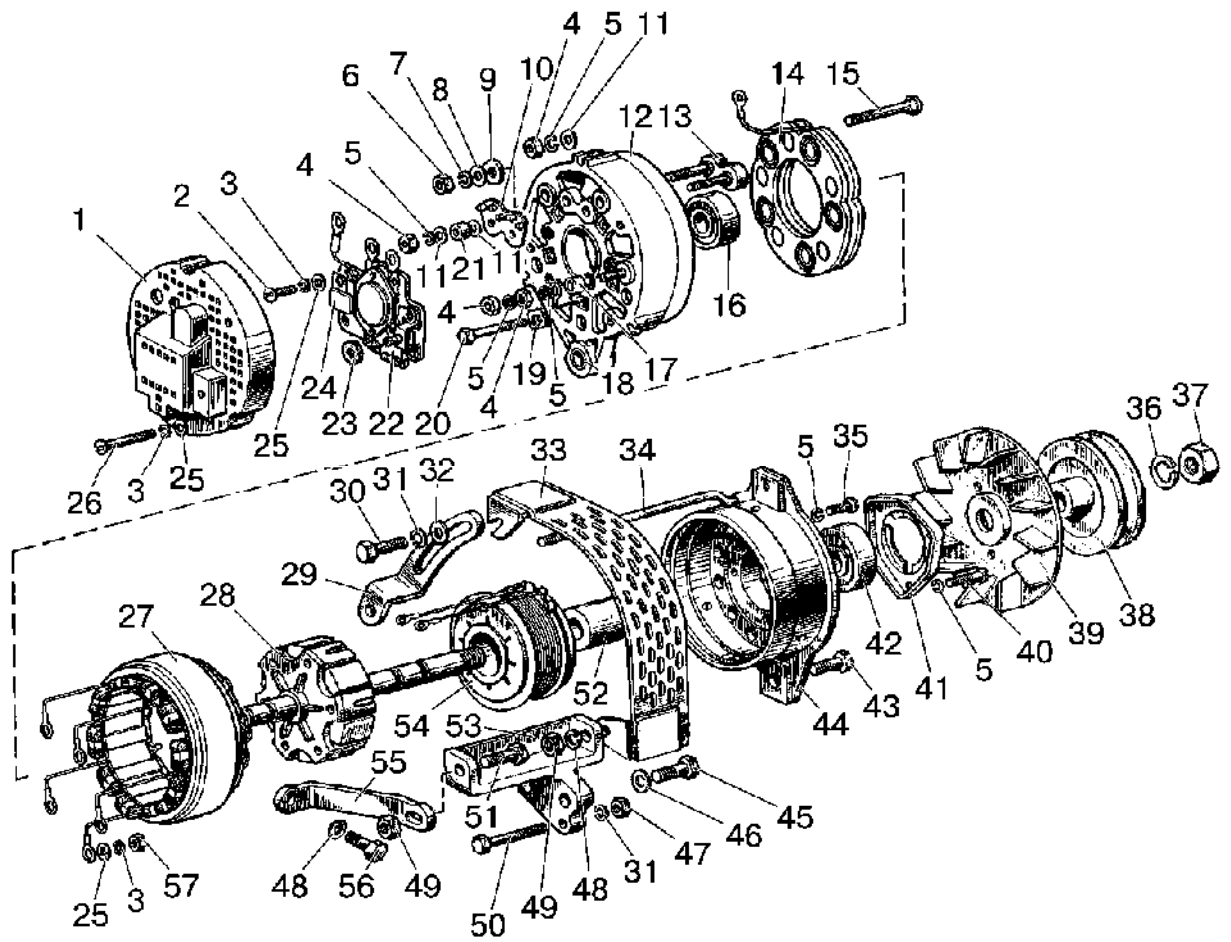


Рис. 37.4. Генератор

**Группа 37. Электрооборудование
Подгруппа 3701. Генератор**

№ рис.	№ поз.	№ узла или детали	Кол-во	Наименование
37.4	54	ИЖКС 685442.035	1	Катушка возбуждения
	55	240-3701068-Б	1	Растяжка
	56	M10x20	1	Болт
	57	M4	3	Гайка

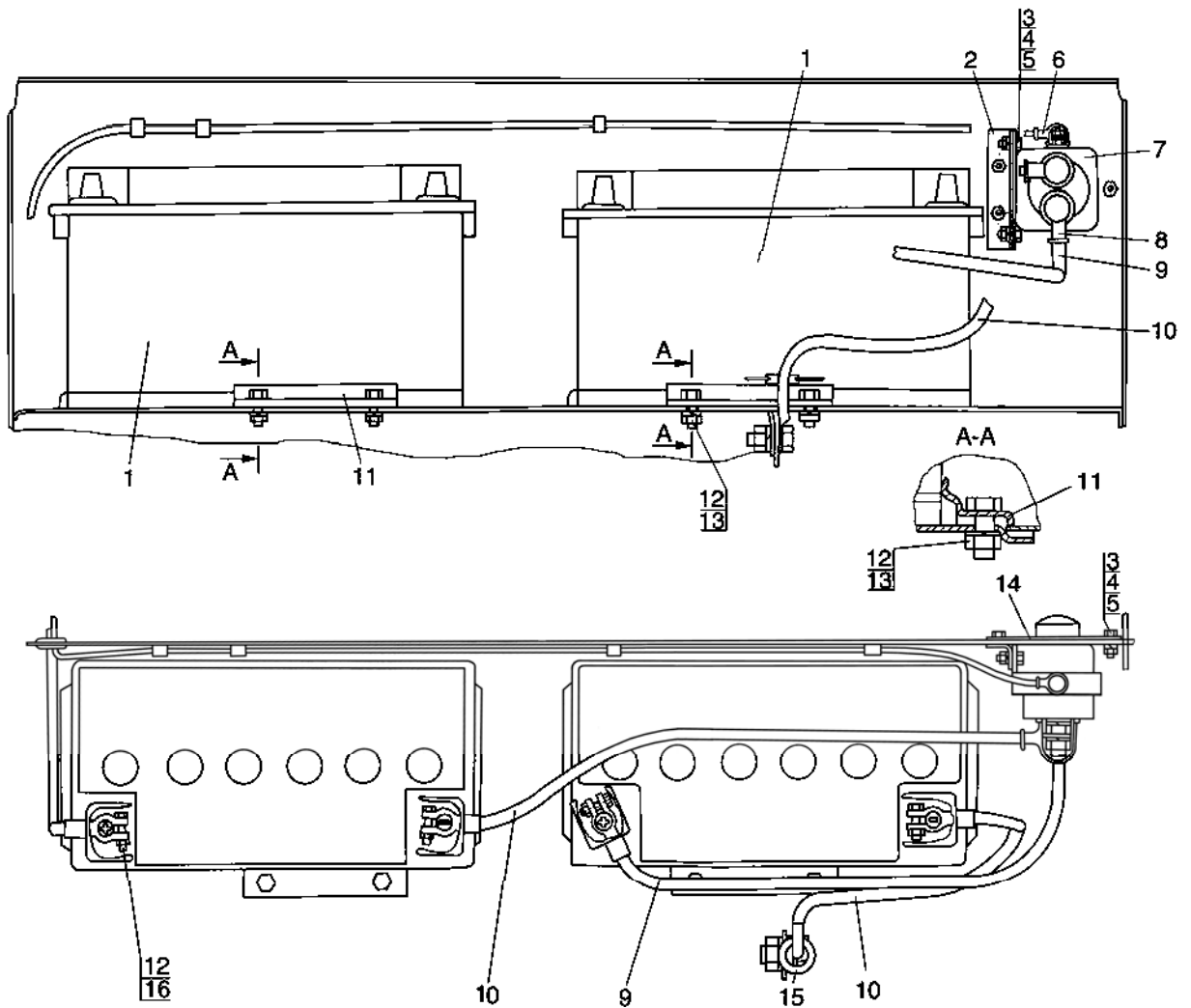


Рис. 37.5. Установка аккумуляторных батарей («БЕЛАРУС-1221/1221.2/1221.3»)

Примечание к рис. 37.5

Обозначение	Примечание
80-3700085-Б-02	
80-3700085-Б-03	Для тропиков

Группа 37. Электрооборудование
Подгруппа 3703. Установка аккумуляторных батарей
(«БЕЛАРУС-1221/1221.2/1221.3»)

№ рис.	№ поз.	№ узла или детали	Кол-во на исполнение 80-3700085-Б-		Наименование
			02	03	
37.5	1	3703.26	2	-	Батарея аккумуляторная 12/120
		3703.27	-	2	Батарея аккумуляторная Т12/120
	2	80-3703061	1	1	Кронштейн
	3	М6х20	5	5	Болт
	4	М6	5	5	Гайка
	5	ШП 6	5	5	Шайба
	6	54.24.445-Б	1	1	Наконечник
	7	3737.25	1	1	Выключатель батарей ручной 24В
	8	ТМ 59-6000-38	2	2	Наконечник резиновый
	9	1025-3724044	1		Провод
		1025-3724044-01		1	
	10	1221В-3724075	2	-	Провод
		1221В-3724075-01	-	2	
	11	80В-3703020	2	2	Прижим
	12	М8	8	8	Гайка
	13	ШП 8	4	4	Шайба
14	80-3703062	1	1	Пластина	
15	70-3723042-02	1	1	Втулка	
16	М8х30	4	4	Болт	

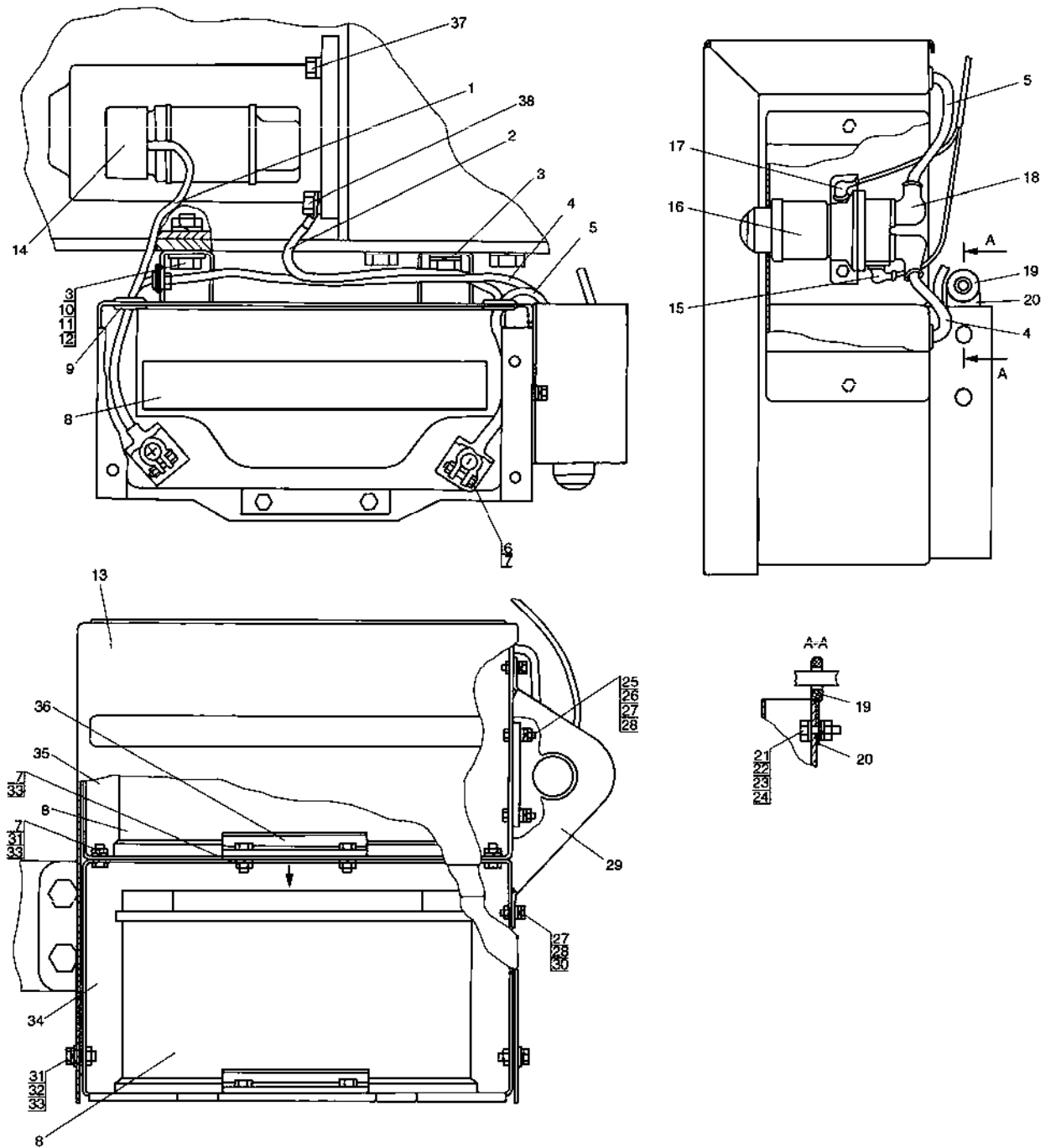


Рис. 37.6. Установка аккумуляторных батарей («БЕЛАРУС-1221В/1221В.2»)

Примечание к рис. 37.6

Обозначение	Примечание
1221В-3700080Б-06	
1221В-3700080Б-07	Для тропиков

Группа 37. Электрооборудование
Подгруппа 3703. Установка аккумуляторных батарей
(«БЕЛАРУС-1221В/1221В.2»)

№ рис.	№ поз.	№ узла или детали	Кол-во на исполнение 1221В-3700080Б-		Наименование
			06	07	
37.6	1	1221В-3724041	1	-	Провод
		1221В-3724041-01	-	1	
	2	1221В-3724075	1	-	Провод
		1221В-3724075-01	-	1	
	3	ШЧ 16	4	4	Шайба
	4	1221В-3724044В	1	-	Провод
		1221В-3724044В-01	-	1	
	5	923-3724042	1	-	Провод
		923-3724042-01	-	1	
	6	М8х30	4	4	Болт
	7	М8	12	12	Гайка
	8	3703.26	2	-	Батарея аккумуляторная 12/120
		3703.27	-	2	Батарея аккумуляторная Т12/120
	9	50-4607-064	4	4	Втулка
	10	М16х55	2	2	Болт
	11	М16	4	4	Гайка
	12	ШП 16	4	4	Шайба
	13	1221В-3703020-01	1	1	Кожух
	14	3708.20	1	1	Стартер 24В; 5,5кВт
	15	54.24.445-Б	1	1	Наконечник
	16	3737.15	1	1	Выключатель батарей дистанционный 24В
	17	М2.14.12.238	1	1	Чехол
	18	ТМ 59-6000-38	2	2	Наконечник резиновый
	19	70-3723042-02	1	1	Втулка
	20	320-3723021	1	1	Кронштейн
	21	М8х30	4	4	Болт
	22	М12	1	1	Гайка
	23	ШЧ 12	1	1	Шайба
	24	ШП 12	1	1	Шайба
	25	М6х20	2	2	Болт
	26	М6	2	2	Гайка
	27	ШЧ 6	4	4	Шайба
	28	ШП 6	4	4	Шайба
29	1522-3703025	1	1	Кожух	
30	М6х16	2	2	Болт	
31	М8х20	6	6	Болт	
32	ШЧ 8	2	2	Шайба	
33	ШП 8	10	10	Шайба	

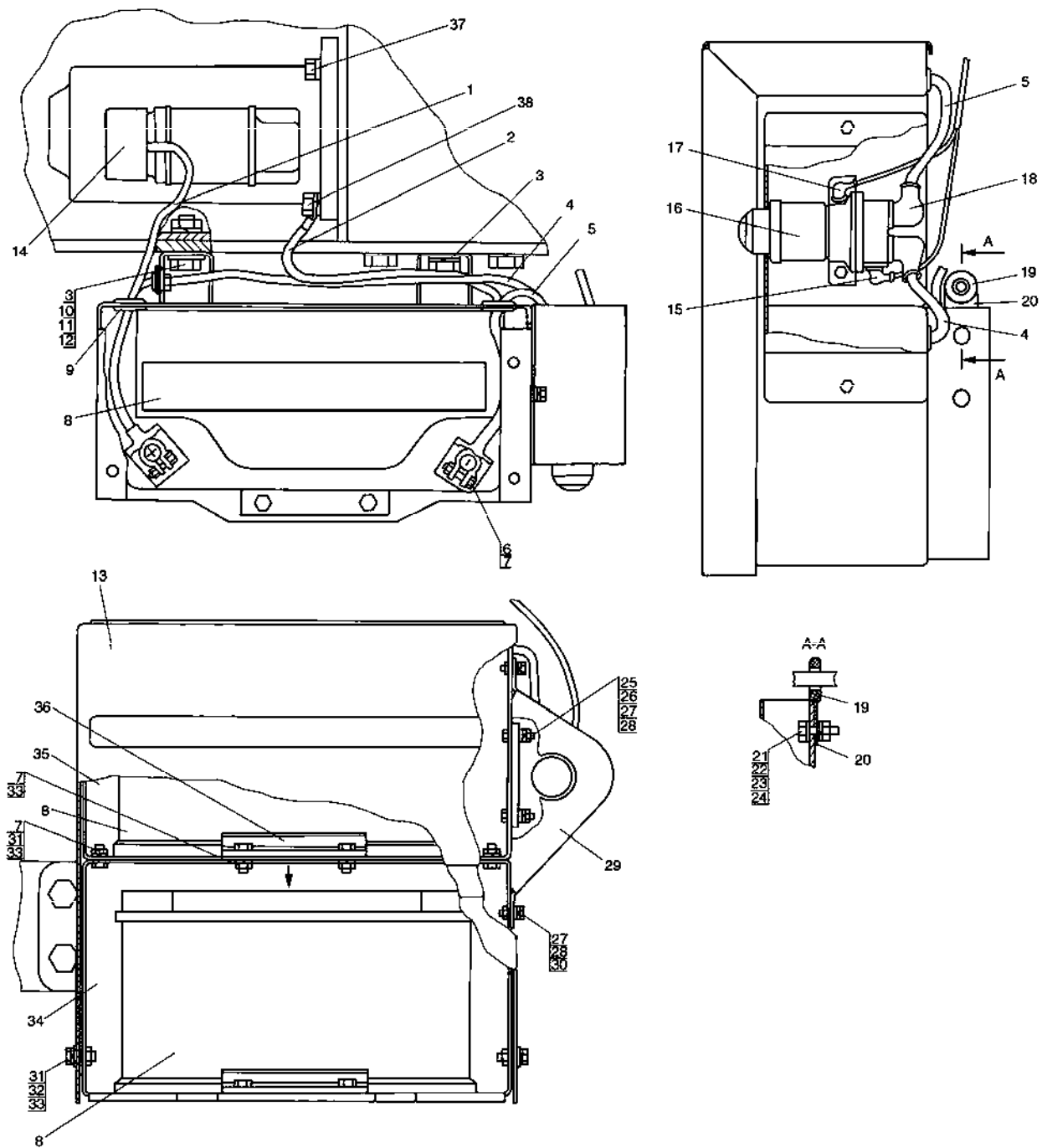


Рис. 37.6. Установка аккумуляторных батарей («БЕЛАРУС-1221В/1221В.2»)

Примечание к рис. 37.6

Обозначение	Примечание
1221В-3700080Б-06	
1221В-3700080Б-07	Для тропиков

Группа 37. Электрооборудование
Подгруппа 3703. Установка аккумуляторных батарей
(«БЕЛАРУС-1221В/1221В.2»)

№ рис.	№ поз.	№ узла или детали	Кол-во на исполнение 1221В-3700080Б-		Наименование
			06	07	
37.6	34	1221В-3703010	1	1	Контейнер
	35	1221В-3703010-02	1	1	Контейнер
	36	80В-3703020	2	2	Прижим
	37	M12x30	2	2	Болт
	38	M12x45	1	1	Болт

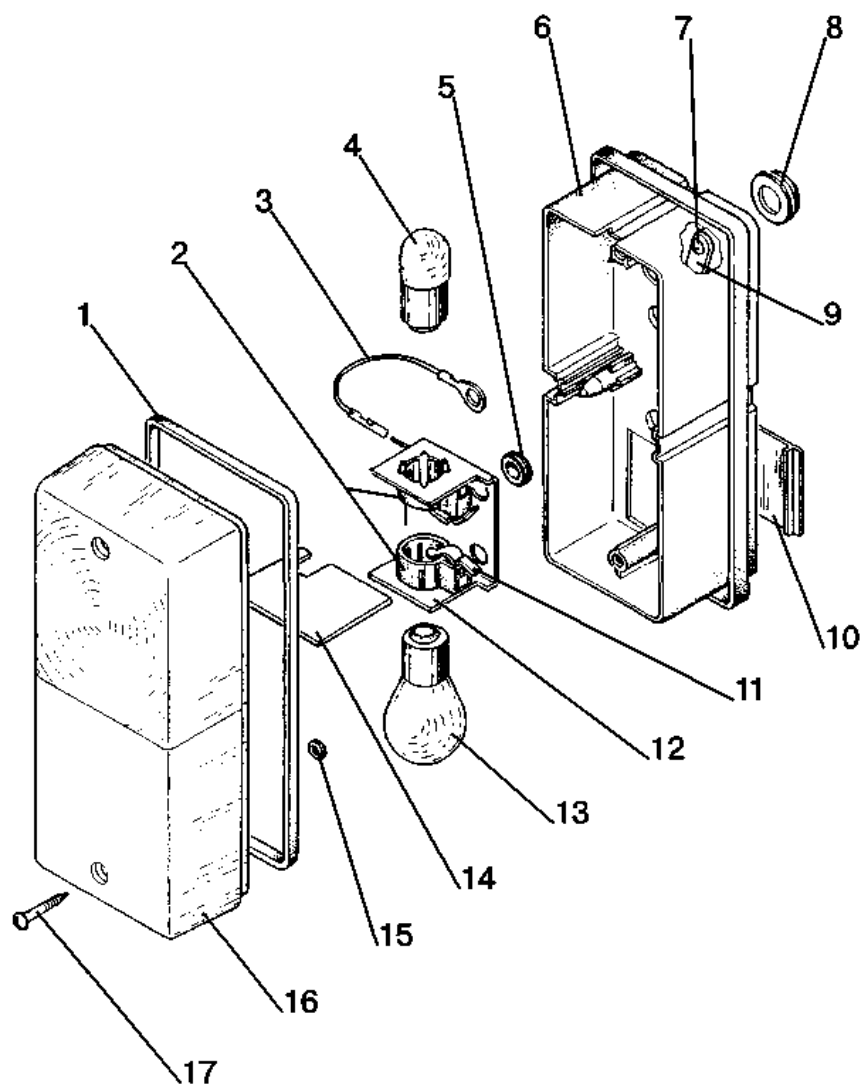


Рис. 37.8. Фонарь передний

**Группа 37. Электрооборудование
Подгруппа 3712. Фонарь передний**

№ рис.	№ поз.	№ узла или детали	Кол-во	Наименование
37.8		3713.3712	2	Фонарь передний
	1	90-02:3	1	Уплотнитель
	2	89-021:2	2	Патрон
	3	90-03	1	Провод
	4	A12-5	1	Лампа
	5	ТУР РА 60/90/10 Fa	3	Буфер резиновый
	6	90-02:1	1	Корпус
	7	4x10	2	Винт
	8	ТУР DG 11 Fa	1	Втулка
	9	112.94.04.00.000	1	Пластина
	10	90-02:2	1	Рассеиватель боковой
	11	89-021:3	2	Пружина контактная
	12	90-021:1	1	Ламподержатель
	13	A12-21-3	1	Лампа
	14	90-0:1	1	Пластина разделительная
	15	89-01:3	2	Шайба резиновая
	16	90-01:1	1	Рассеиватель
17	BM3.5x23	2	Винт	

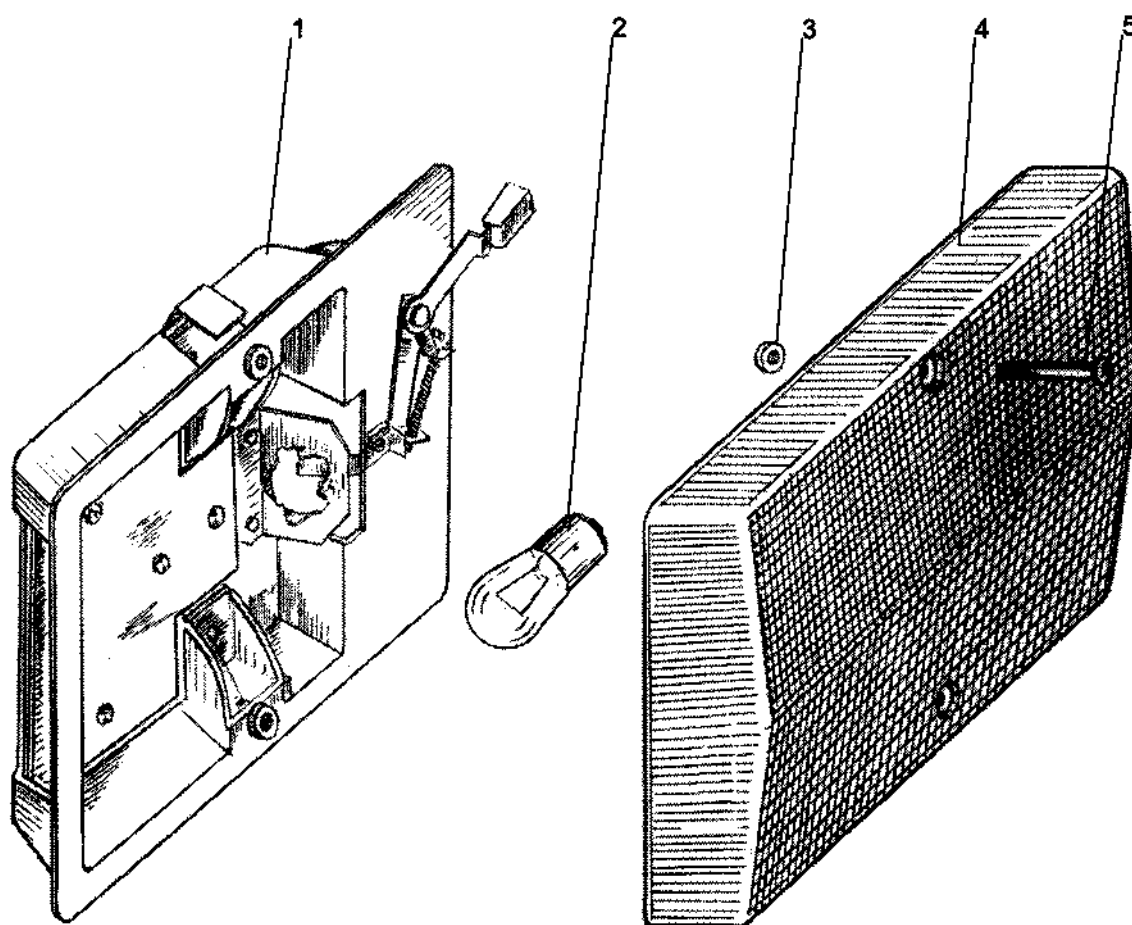


Рис. 37.9. Плафон

Группа 37. Электрооборудование
Подгруппа 3714. Плафон

№ рис.	№ поз.	№ узла или детали	Кол-во	Наименование
37.9		111.3714010	1	Плафон (1, 3-5)
	1	111.3714010	1	Основание с выключателем
	2	A12-21-3	1	Лампа 12 В; 25 Вт
	3	11.3714112	2	Шайба
	4	11.3714202	1	Рассеиватель
	5	BM4x18	2	Винт

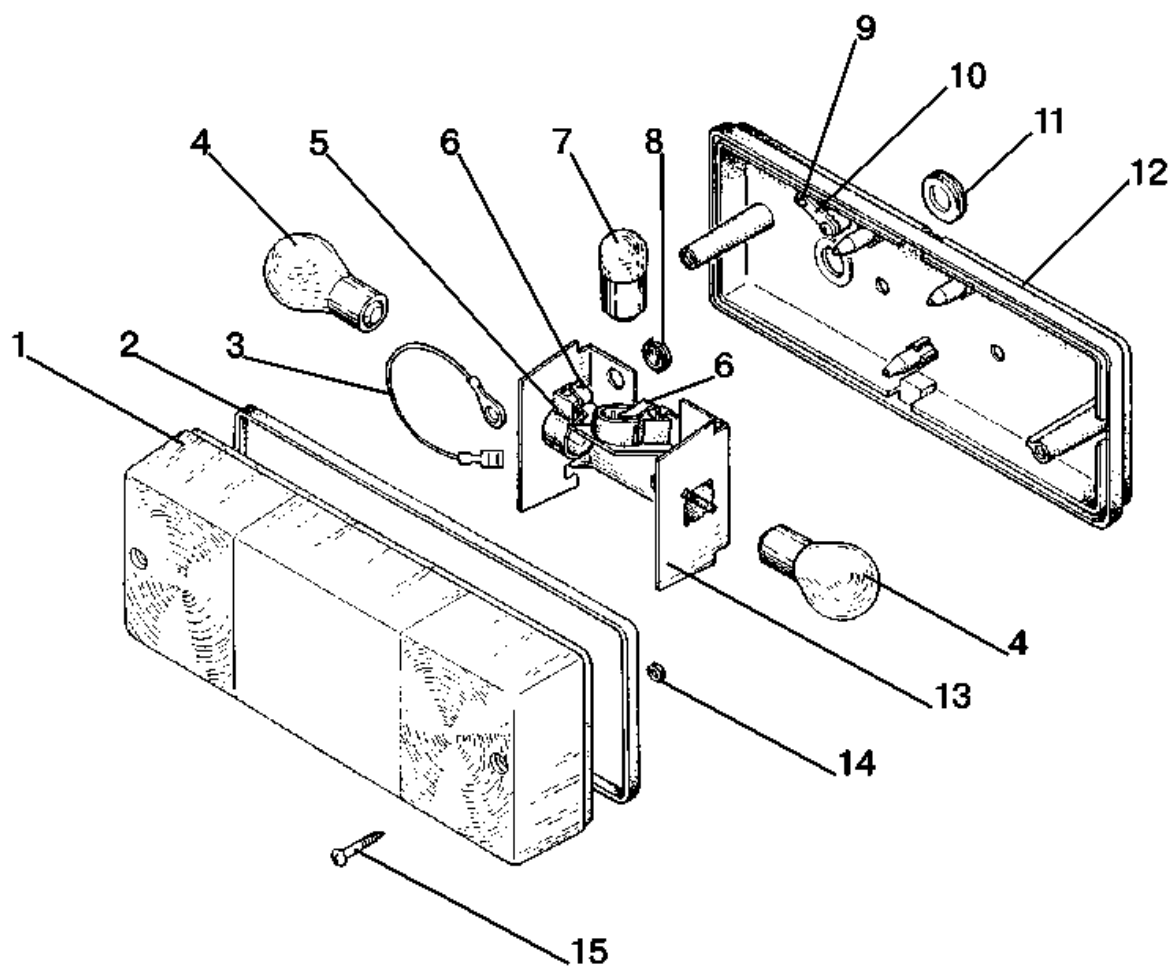


Рис. 37.10. Фонарь задний

Группа 37. Электрооборудование
Подгруппа 3716. Фонарь задний

№ рис.	№ поз.	№ узла или детали	Кол-во	Наименование
37.10		7303.3716	2	Фонарь задний
	1	89-01:1	1	Рассеиватель
	2	89-02:2	1	Уплотнитель
	3	90-03	1	Провод
	4	A12-21-3	2	Лампа
	5	89-021:2	3	Патрон
	6	89-021:3	3	Пружина контактная
	7	A12-10	1	Лампа
	8	ТУР РА 60/90/10 Fa	3	Буфер резиновый
	9	4x10	2	Винт
	10	112.94.04.00.000	1	Пластина
	11	ТУР DG 11 Fa	1	Втулка
	12	89-02:1	1	Корпус
	13	89-021:1	1	Ламподержатель
	14	89-01:3	2	Шайба резиновая
15	BM3.5x23	2	Винт	

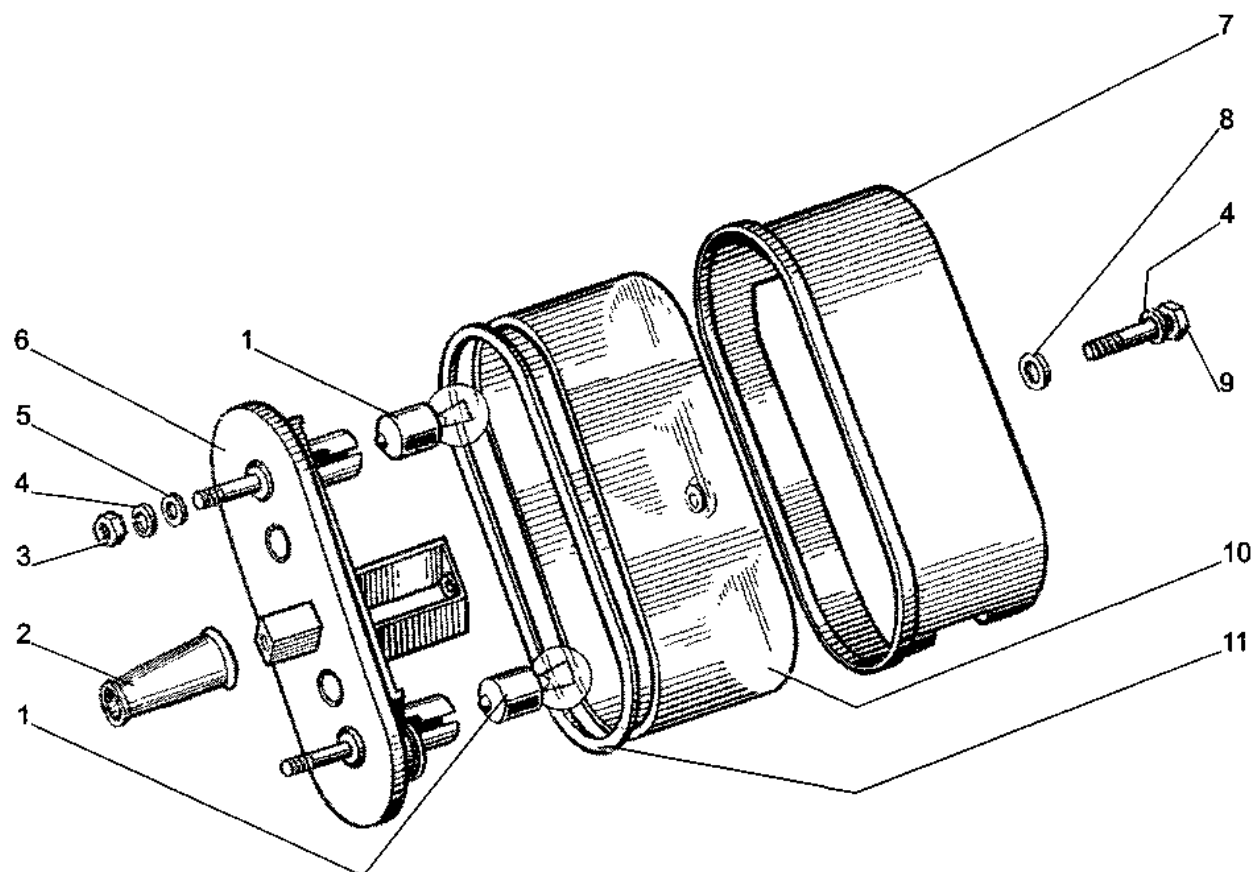


Рис. 37.11. Фонарь освещения номерного знака

Группа 37. Электрооборудование
Подгруппа 3717. Фонарь освещения номерного знака

№ рис.	№ поз.	№ узла или детали	Кол-во	Наименование
37.11		ФП131А	1	Фонарь освещения номерного знака
	1	А1 2-5-2	2	Лампа
	2	70-3723035	1	Чехол
	3	М6	2	Гайка
	4	ШП 6	3	Шайба
	5	ШЧ 6	2	Шайба
	6	ФП 131-3717100	1	Основание
	7	ФП 131-3717111	1	Крышка
	8	ФП 130-3716123	1	Шайба
	9	ФП 125-3711133	1	Болт
	10	ФП 131-3717204	1	Рассеиватель
11	ФП 134-3717203	1	Прокладка	

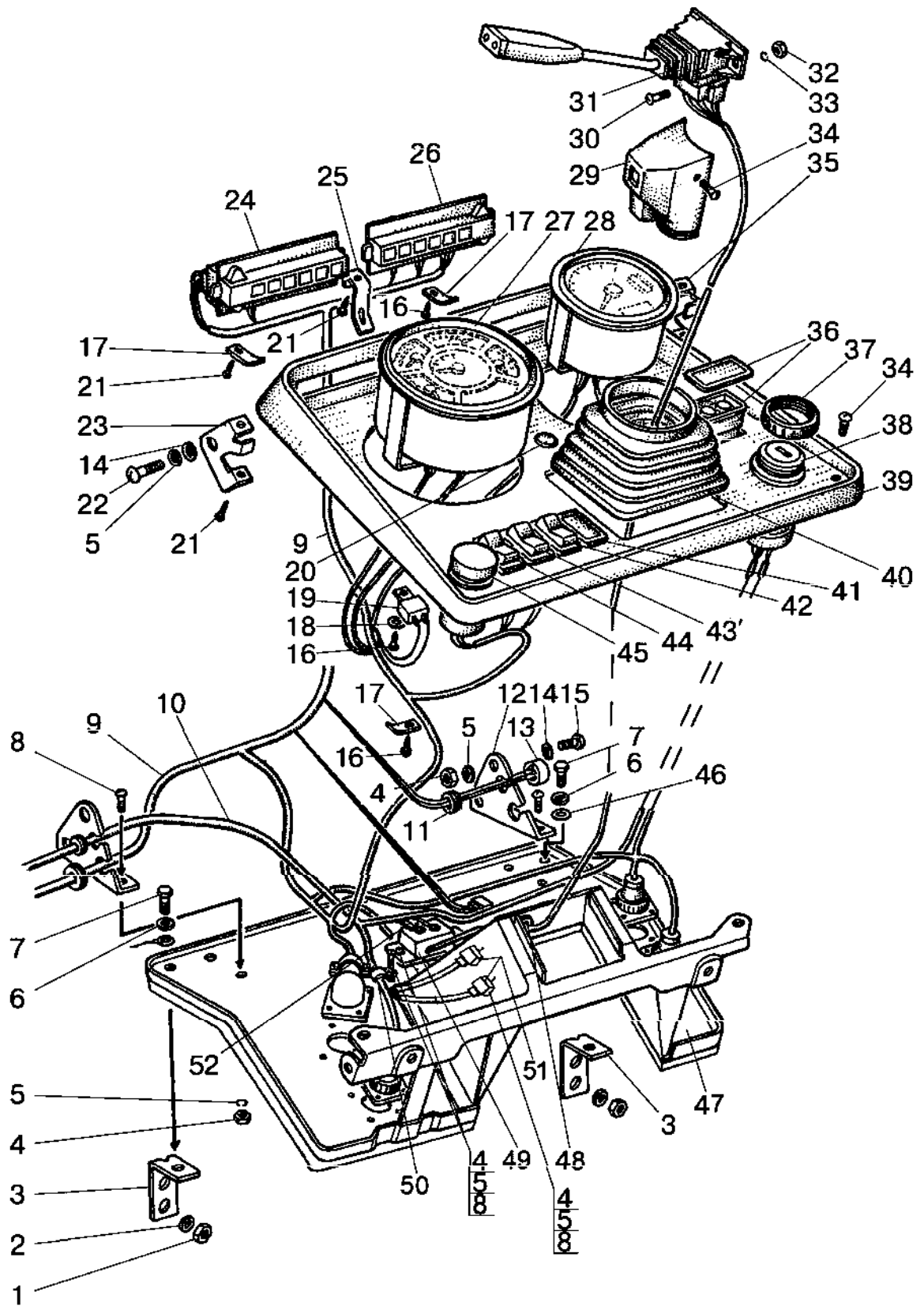


Рис. 38.1. Основание, приборы

**Группа 38. Электрооборудование
Подгруппа 3805. Основание, приборы**

№ рис.	№ поз.	№ узла или детали	Кол-во	Наименование
38.1		80-3805010-Д1	1	Щиток приборов (1-52 (рис.38.1), 1-33 (рис. 38.2))
	1	М10	2	Гайка
	2	ШП 10	2	Шайба
	3	80-3805030	2	Кронштейн
	4	М6	11	Гайка
	5	ШП 6	13	Шайба
	6	ШП 8	2	Шайба
	7	М8х16	2	Болт
	8	ВМ6х12	9	Винт
	9	80-3724395-Г	1	Жгут
	10	80-3724512-В1	1	Жгут
		80-3724517-В1*	1	Жгут
	11	70-3723042-01	1	Втулка
	12	80-3805043	1	Кронштейн
	13	3747.15	1	Реле лампы ручного тормоза
	14	ШЧ 6	6	Шайба
	15	М6х16	4	Болт
	16	4х10	4	Шуруп
	17	80-3723026	4	Скоба
	18	ШЧ 5	1	Шайба
	19	3747.20	1	Реле-сигнализатор
	20	80-3805064	1	Заглушка
	21	4х16	7	Шуруп
	22	ВМ6х18	2	Винт
	23	80-3805035-01	1	Кронштейн
	24	3808.15	1	Блок контрольных ламп
	25	80-3805015	1	Кронштейн
	26	3803.10	1	Блок контрольных ламп
	27	3801.10	1	Комбинация приборов КП-6
	28	3813.10	1	Тахоспидометр
	29	80-3709023-В	1	Кожух (с переключателем ПКП-1 или ПКП-1А)
		80-3709023	1	Кожух (с переключателем 3912.3769 или 3912.3769-01)
	30	ВМ5х12	2	Винт
	31	ПКГМ*** или ПКП-1А	1	Переключатель подрулевой (с кожухом 80-3709023-В)
		3912.3769 или 3912.3769-1	1	Переключатель подрулевой (с кожухом 80-3709023)
	32	М5	2	Гайка
	33	ШП 5	2	Шайба
	34	ВМ6х12	4	Винт
	35	80-3805035	1	Кронштейн
	36	АР70.3709-01	1	Пульт управления
37	80-3805014	1	Гайка	
38	3710.45	1	Выключатель стартера и приборов	
39	80-3805021-Б	1	Щиток	
40	80-3805012-Б	1	Уплотнитель	

* Для тракторов «БЕЛАРУС-1221.3»

*** С трехспицевым рулевым колесом

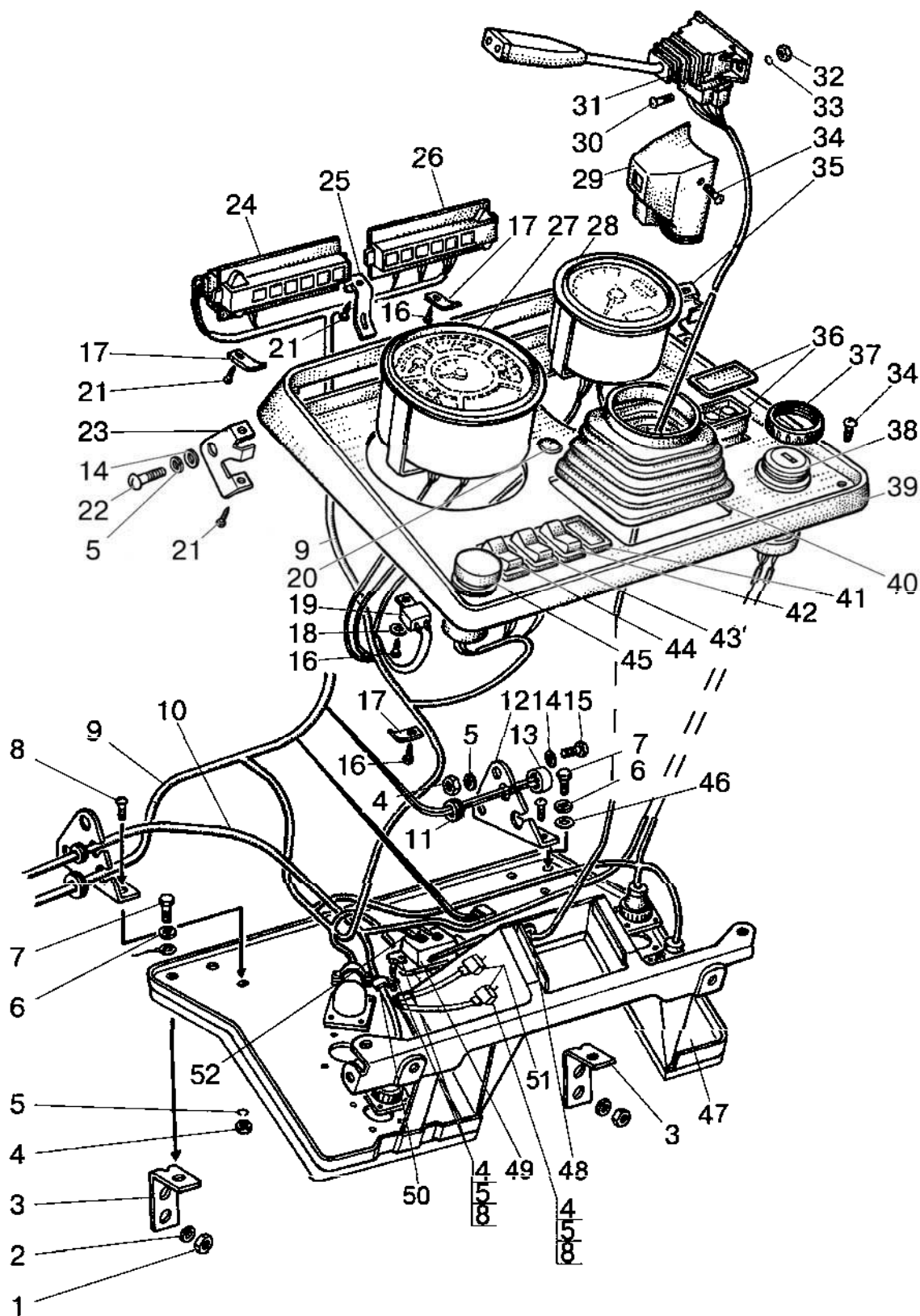


Рис. 38.1. Основание, приборы

Группа 38. Электрооборудование
Подгруппа 3805. Основание, приборы

№ рис.	№ поз.	№ узла или детали	Кол-во	Наименование
38.1	41	80-3801327	1	Заглушка
	42	80-3801327	1	Заглушка
	43	3710.50	1	Выключатель стеклоомывателя
	44	3709.20	1	Переключатель света
	45	3710.10	1	Выключатель аварийной сигнализации
	46	ШЧ 8	1	Шайба
	47	80-3805050-Б1-02	1	Основание
	48	50-4607064	1	Втулка
	50	80-3723036	1	Скоба
	51	3747.50	2	Реле на замыкание 30А

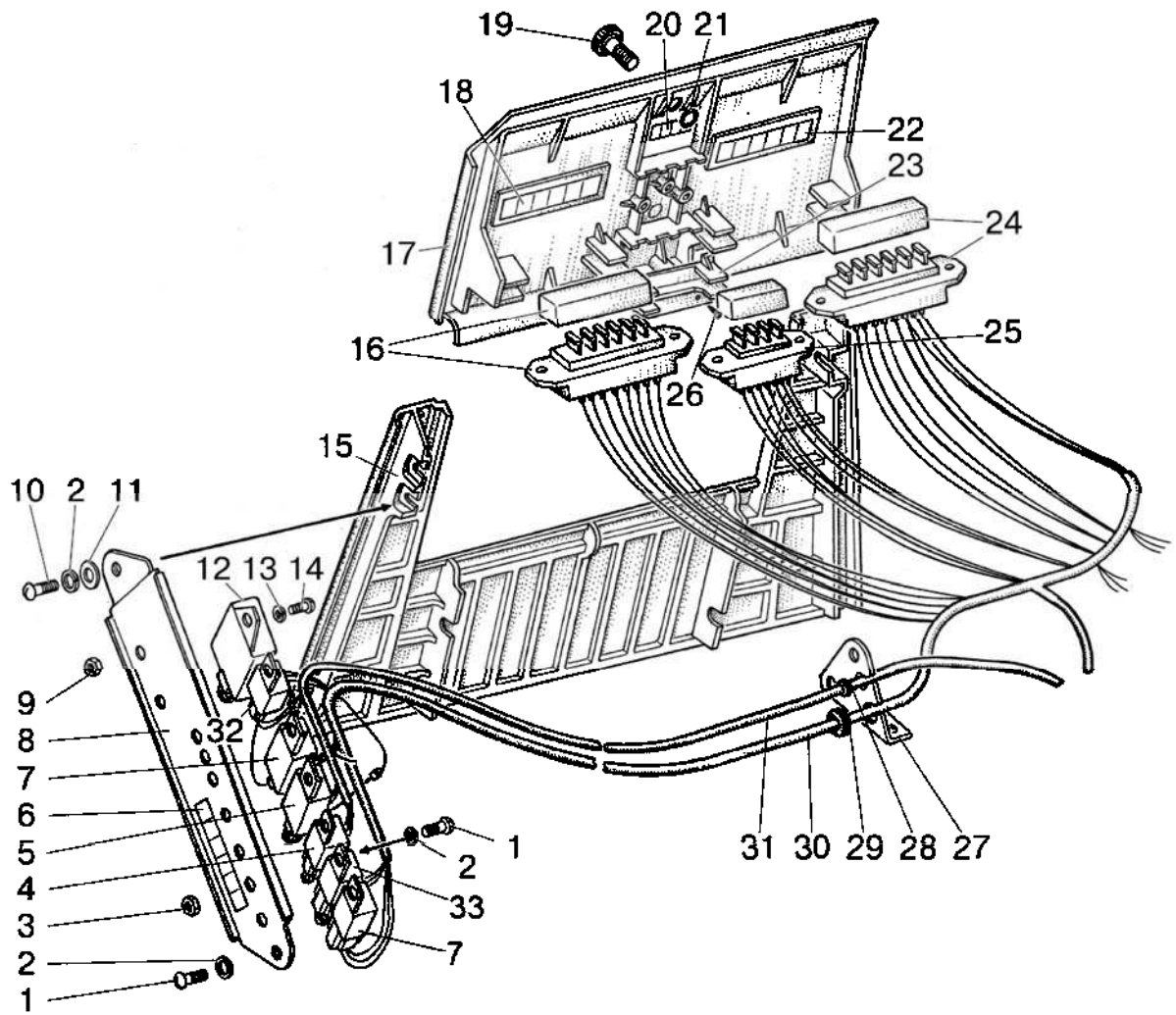


Рис. 38.2. Стенка, крышка

**Группа 38. Электрооборудование
Подгруппа 3805. Стенка, крышка**

№ рис.	№ поз.	№ узла или детали	Кол-во	Наименование
38.2	1	ВМ6х12	5	Винт
	2	ШП 6	6	Шайба
	3	М6	4	Гайка
	4	3747.25	1	Реле стартера
	5	3747.40	1	Реле на размыкание 20А
	6	80-3805025-Г	1	Табличка
	7	3747.50	1	Реле на замыкание 30А
	8	80-3805070	1	Панель
	9	М5	1	Гайка
	10	ВМ6х18	1	Винт
	11	ШЧ 6	1	Шайба
	12	3747.10	1	Прерыватель указателей поворота
	13	ШП 5	1	Шайба
	14	ВМ5х16	1	Винт
	15	80-3805041	1	Стенка
	16	3722.15	1	Блок предохранителей
	17	80-3805061	1	Крышка
	18	80-3805027-В	1	Табличка
	19	80-3805065	1	Винт
	20	80-3805037-Г	1	Табличка
	21	006-010-25-1-4	1	Кольцо
	22	80-3805026	1	Табличка
	23	ИКСУ 741134.002	1	Держатель
	24	3722.10	1	Блок предохранителей
	25	3722.35	1	Блок предохранителей
	26	4х10	2	Шуруп
	27	80-3805043	1	Кронштейн
	28	70-3723042-01	1	Втулка
	29	70-3723042-02	1	Втулка
	30	80-3724395-Г	1	Жгут
	31	80-3724512-В1	1	Жгут
	32	3747.30	1	Реле питания приборов
	33			
	3741.10		1	Блок свечей накаливания

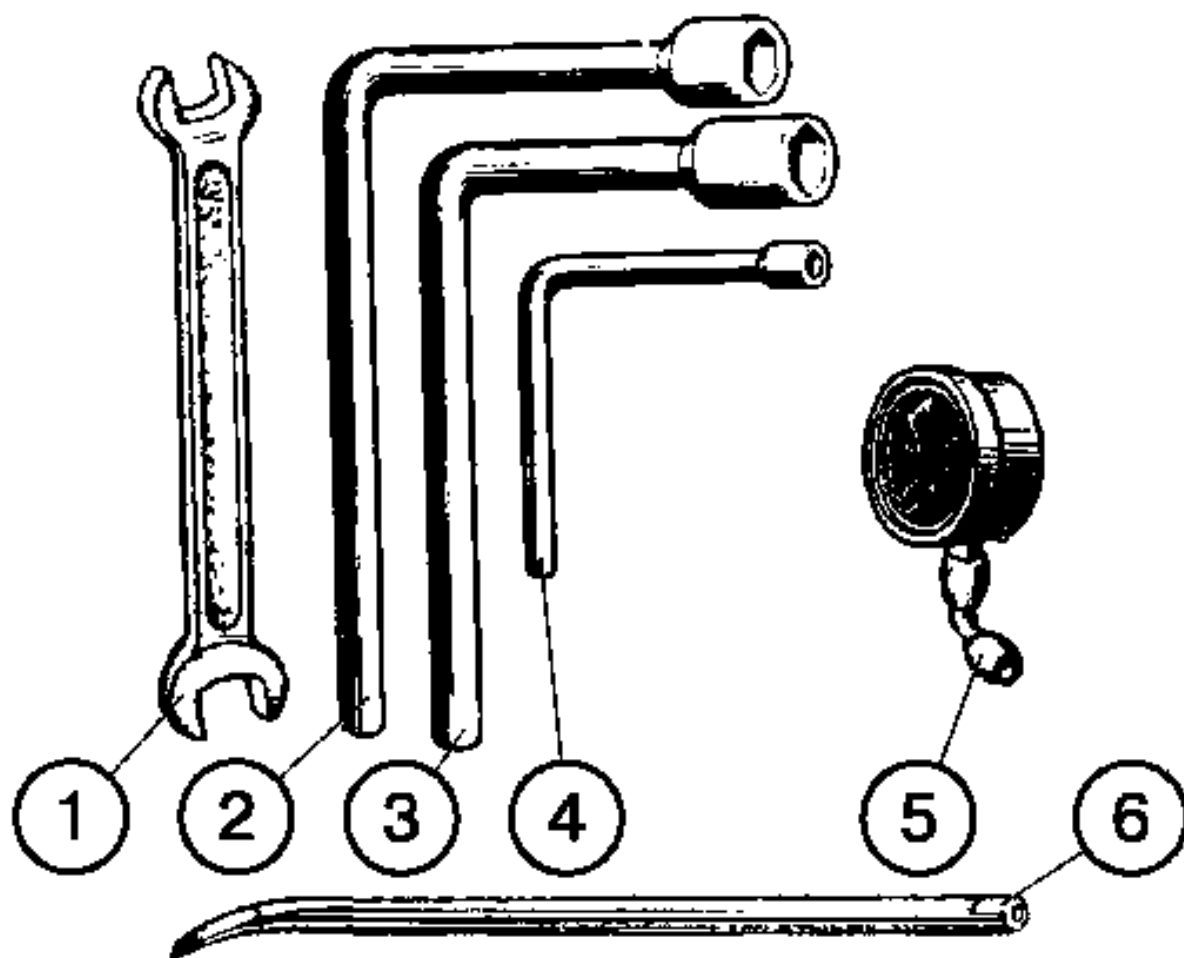


Рис. 39.1. Инструмент оператора

Группа 39. Инструмент и принадлежности
Подгруппа 3901. Инструмент оператора

№ рис.	№ поз.	№ узла или детали	Кол-во	Наименование
39.1	1	70-3901038	1	Ключ 41х46
	2	36-3901023	1	Ключ торцовый S=32
	3	70-3901041	1	Ключ торцовый S=27
	4	50-3901026	1	Ключ торцовый S=12
	5	МД214	1	Манометр
	6	36-3901028-Б или 36-3901028-Б-01	1	Лопатка монтажная 600

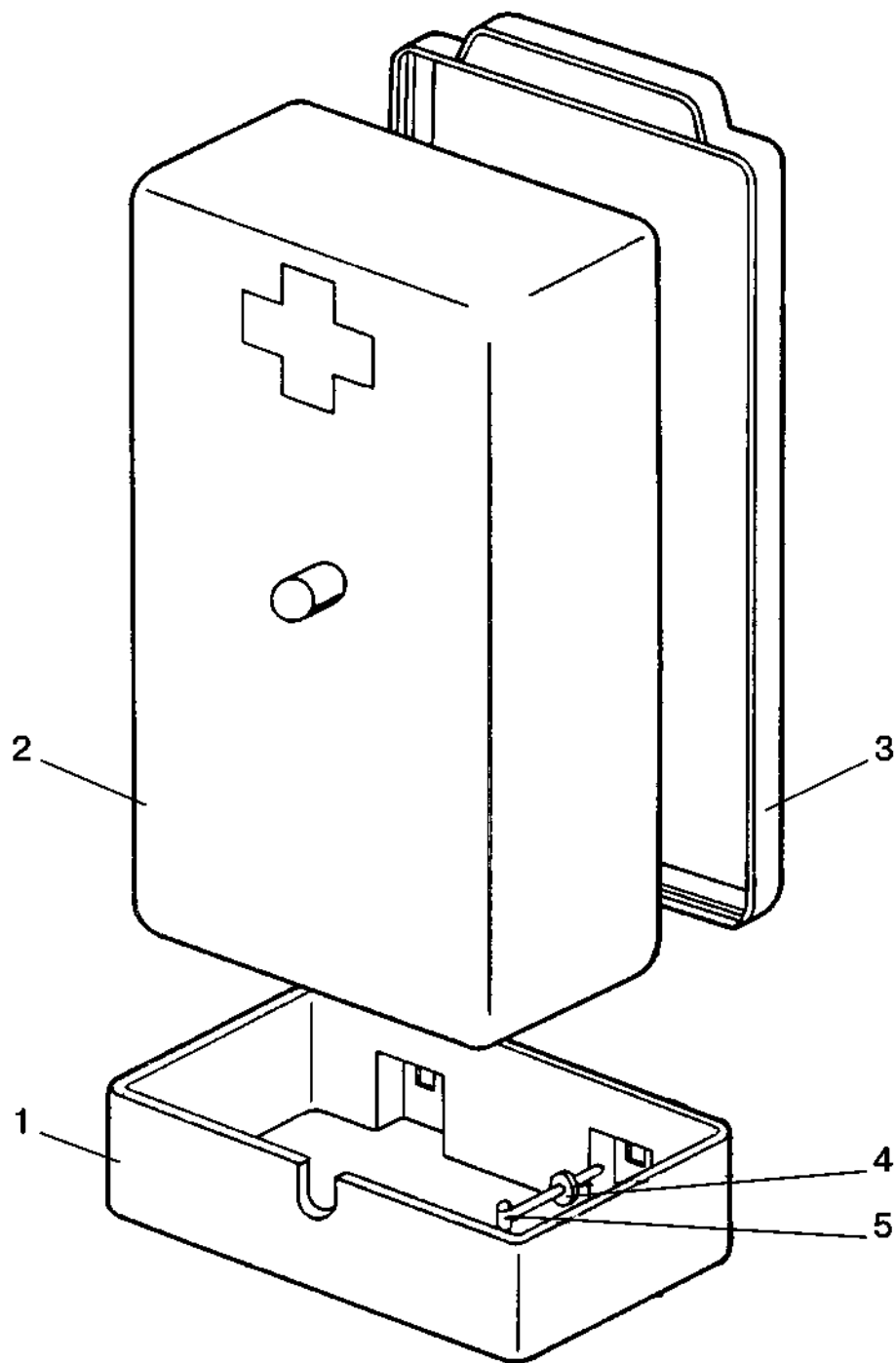


Рис. 39.2. Аптечка

Группа 39. Инструмент и принадлежности
Подгруппа 3912. Аптечка

№ рис.	№ поз.	№ узла или детали	Кол-во	Наименование
39.2	1	70-3912153-А	1	Кронштейн
	2	70-3912152	1	Корпус
	3	70-3912151	1	Крышка
	4	ШЧ 6	3	Шайба
	5	70-3723033	3	Скоба

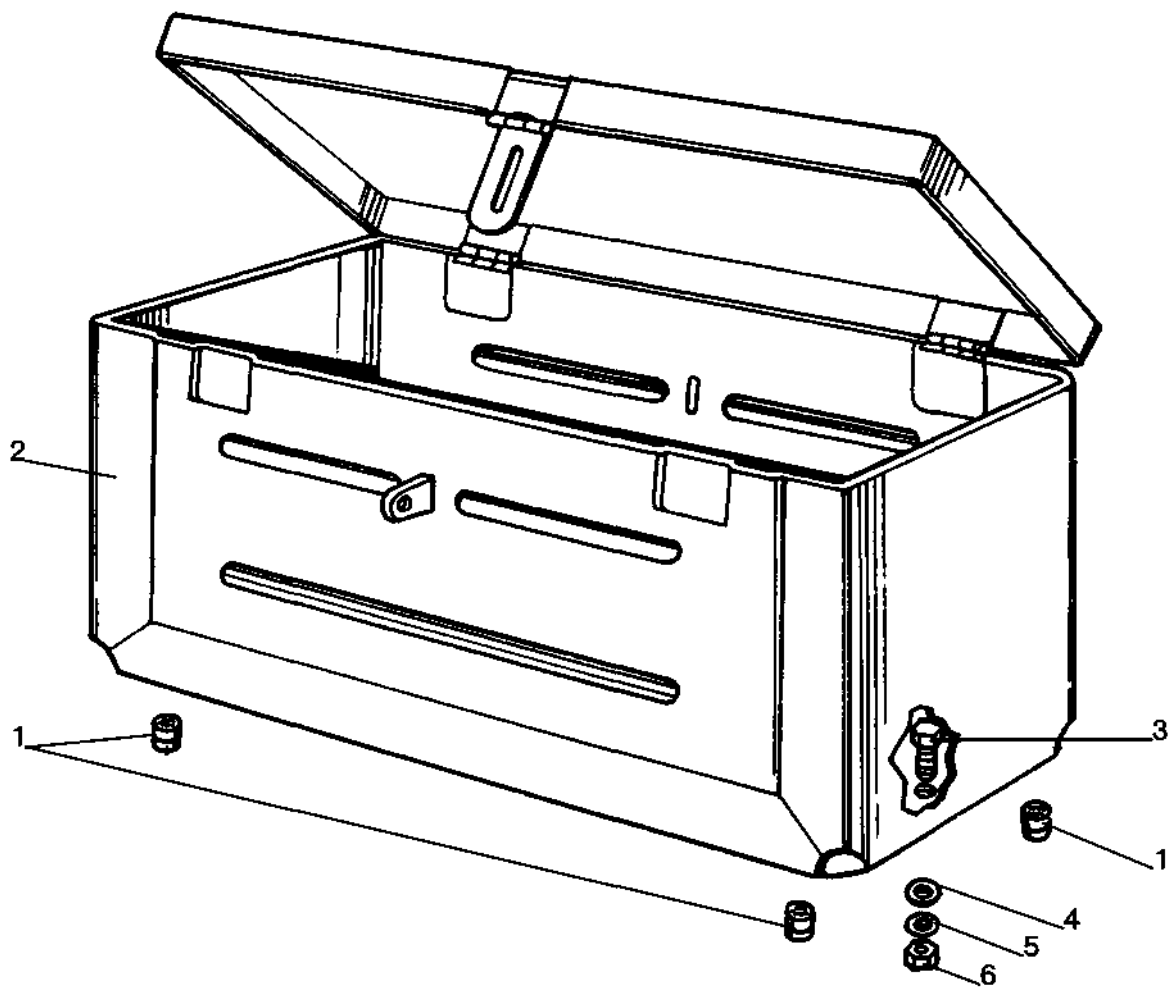


Рис. 39.3. Ящик инструментальный

Группа 39. Инструмент и принадлежности
Подгруппа 3919. Ящик инструментальный

№ рис.	№ поз.	№ узла или детали	Кол-во	Наименование
39.3	1	50-8400018	4	Буфер
	2	70-3919110	1	Ящик
	3	M8x16	2	Болт
	4	ШЧ 8	2	Шайба
	5	ШП 8	2	Шайба
	6	M8	2	Гайка

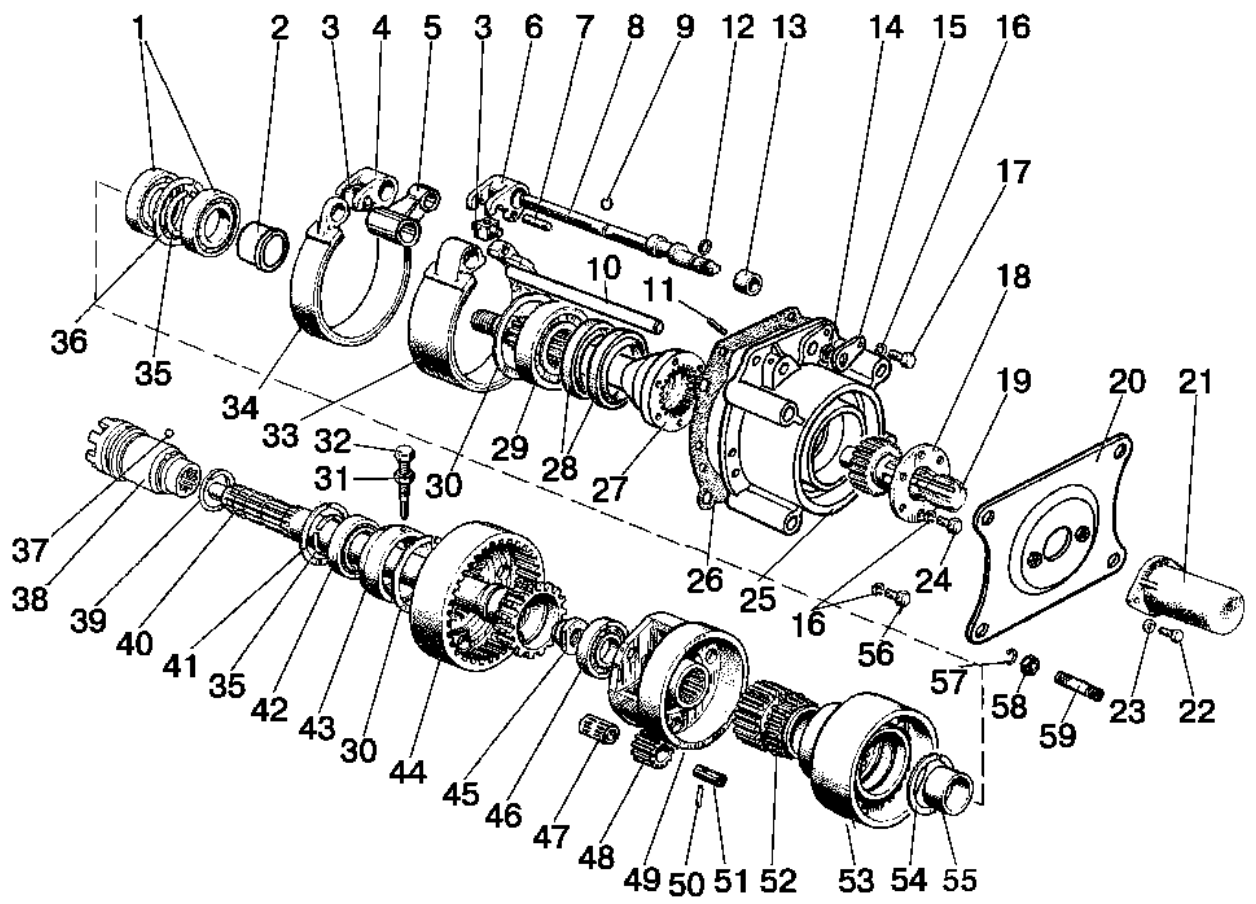


Рис. 42.1. Вал отбора мощности задний

Группа 42. Отбор мощности
Подгруппа 4202. Вал отбора мощности задний

№ рис.	№ поз.	№ узла или детали	Кол-во	Наименование	
42.1		1221-4202010-A	1	Задний вал отбора мощности	
		1221-4202020-A	1	Крышка (1-16, 20, 21, 25-31, 35-37, 47-56)	
		70-4202030-A	1	Шестерня коронная (38-46)	
	1		2	Подшипник 209А ГОСТ 8338-75	
	2	1221-4202077	1	Втулка	
	3	50-4202078	2	Палец	
	4	50-4202074	1	Рычаг	
	5	50-4202058	1	Кронштейн	
	6	85-4202074	1	Рычаг	
	7	ШЦК 8x36	2	Штифт	
	8	80-4202076	1	Вал	
	9	54.38.619	1	Кольцо	
	10	70-4202072-Б	1	Ось	
	11	A.8x20.65Г	1	Штифт	
	12		1	Кольцо 014-018-25-2-2 ГОСТ 18829-73/ГОСТ 9833-73	
	13	80-4202082	1	Втулка	
	14		1	Кольцо С18 ГОСТ 13940-86	
	15	85-4202079	1	Пластина	
	16		12	Шайба 10 ОТ ОСТ 37.001.115-75	
	17		1	Болт М10-6gx40.88.35.019 ГОСТ 7796-70	
	18	80-4202081-A	1	Пластина	
	19		80-4202019-Б	1	Хвостовик (с 8 шлицами)
			80-4202019-Б-01*	1	Хвостовик (с 6 шлицами)
			80-4202019-Б-02*	1	Хвостовик (с 21 шлицом)
	20	1321-4202180	1	Плита	
	21	50-4202065-A	1	Колпак	
	22		2	Болт М8-6gx16.88.35.019 ГОСТ 7796-70	
	23		2	Шайба 8Т ОСТ 37.001.115-75	
	24		6	Болт М10-6gx18.88.35.019 ГОСТ 7796-70	
	25	1221-4202042	1	Крышка	
	26	50-4202092-A	1	Прокладка	
	27	1221-4202017	1	Вал	
	28		2	Манжета 2.2-80x105-1 ГОСТ 8752-79/ОСТ 3805146-78	
	29		1	Подшипник 60310А ГОСТ 7242-81	
	30		1	Кольцо 2С110 ГОСТ 13941-86	
	31		1	Гайка М12x1,25-6Н.6.019 ГОСТ 5915-70	
	32	50-4202130	1	Винт	
	33		85-4202100-01 или	1	Лента с накладкой 85-4202057 (ТИИР 430)
			85-4202100-02		Лента с накладкой 85-4202057-А7 (ITB 2842)
	34	85-4202100	1	Лента с накладкой 85-4202056 (ТИИР 430)	
	35		2	Кольцо 2С50 ГОСТ 13940-86	
36		1	Кольцо 2С85 ГОСТ 13941-86		
37		1	Шарик 7,938-100 ГОСТ 3722-81		
38	50-4202046-Б	1	Муфта переключения		
39	A61.03.002	1	Кольцо		
40	70-4202044-Б	1	Вал		
41		1	Кольцо 2С90 ГОСТ 13941-86		

* По заказу

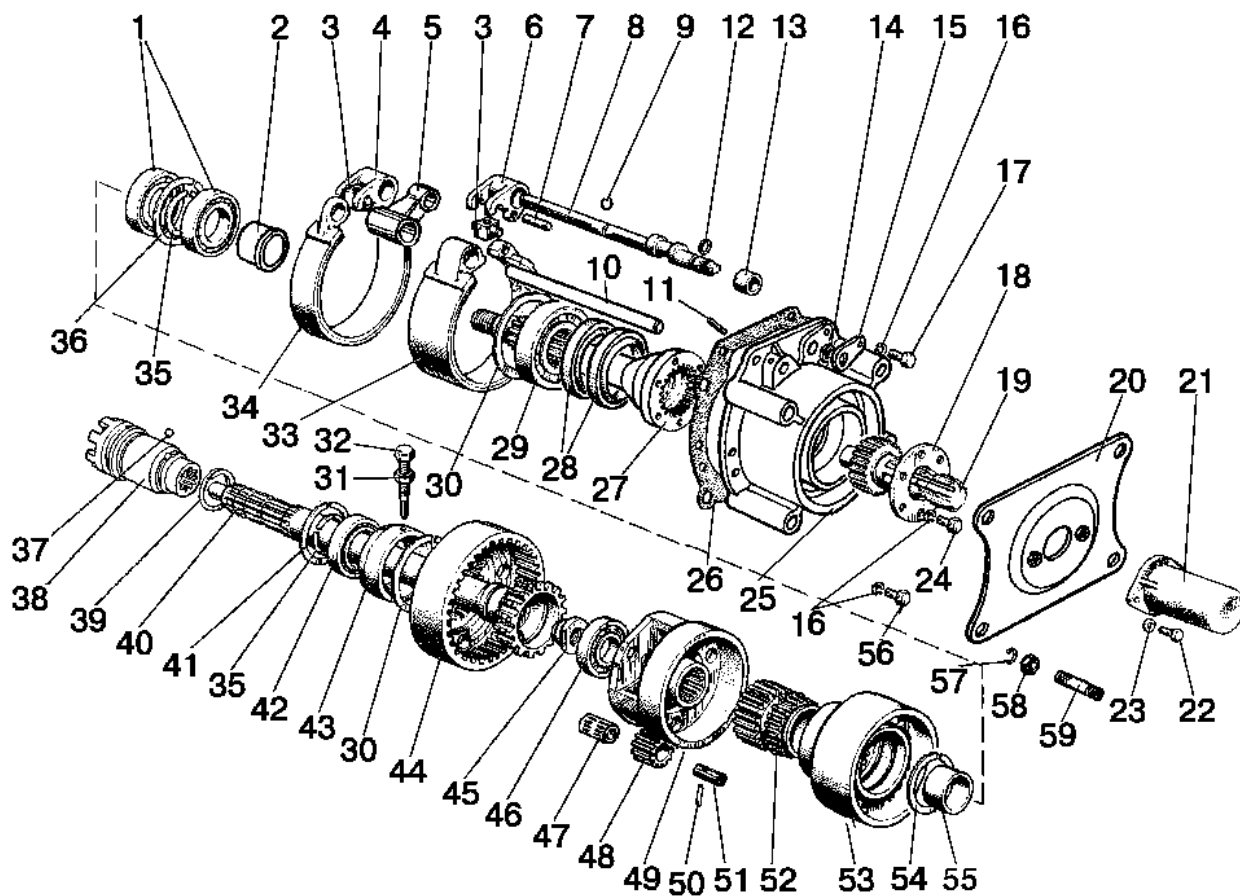


Рис. 42.1. Вал отбора мощности задний

Группа 42. Отбор мощности
Подгруппа 4202. Вал отбора мощности задний

№ рис.	№ поз.	№ узла или детали	Кол-во	Наименование
42.1	42		1	Подшипник 210 АУШ1 ГОСТ8338-75
	43	50-4202066-А	1	Стакан
	44	70-4202043	1	Шестерня коронная
	45	70-4202083-А	1	Гайка
	46		1	Подшипник 208А ГОСТ 8338-75
	47		3	Подшипник КК20х26х34Е ГОСТ 24310-80
	48	70-4202024	3	Сателлит
	49	85-4202065	1	Водило
	50	70-4202431	3	Штифт
	51	70-4202026	3	Ось сателлита
	52	70-4202032	1	Шестерня солнечная
	53	85-4202033	1	Барабан
	54		1	Кольцо 2С68 ГОСТ 13940-86
	55	70-4202077	1	Втулка
	56		5	Болт М10-6gх50.88.35.019 ГОСТ 7795-70
	57		4	Шайба 16 ОТ ОСТ 37.001.115-75
	58		4	Гайка М16х1,5-6Н.6.019 ГОСТ 5915-70
59	1221-4202028	4	Шпилька	

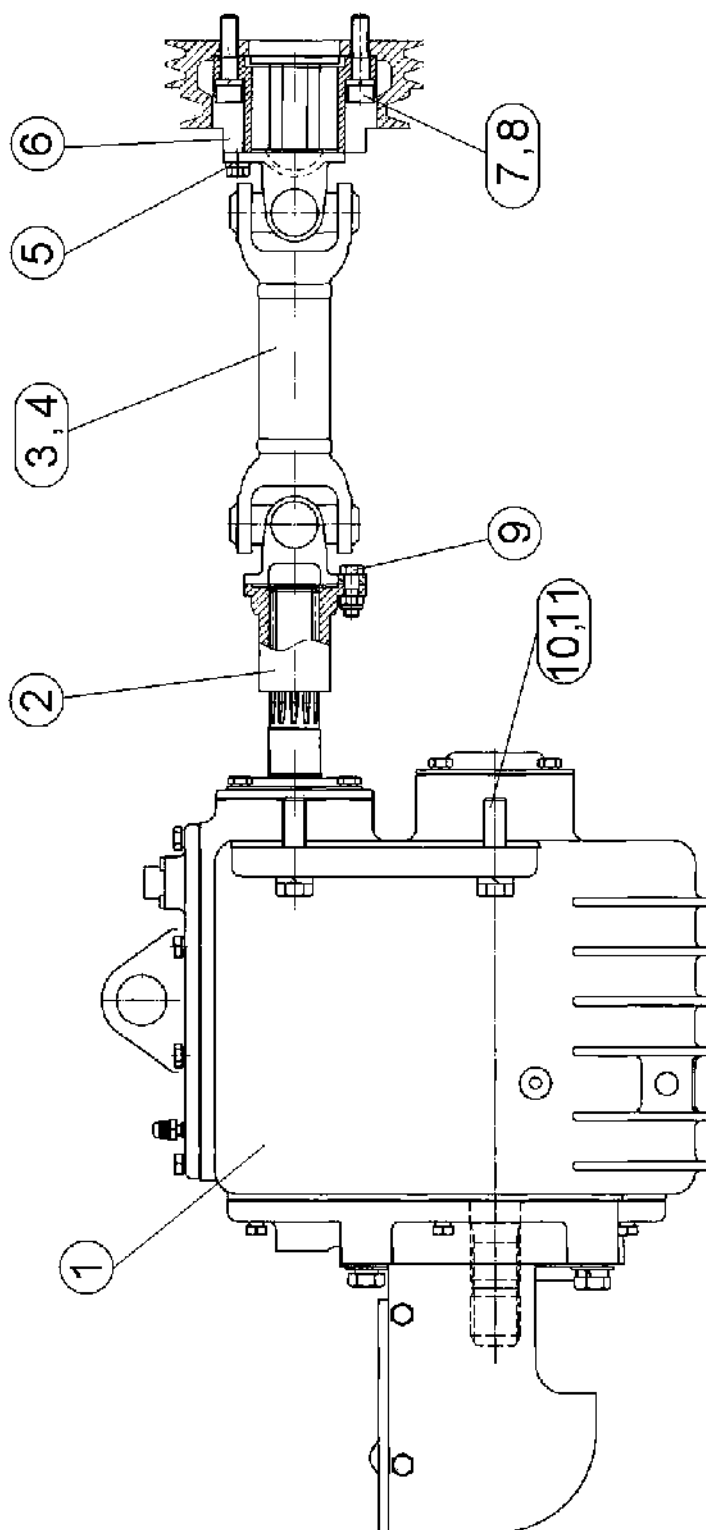


Рис. 42.2. Вал отбора мощности передний

Группа 42. Отбор мощности
Подгруппа 4209. Вал отбора мощности передний

№ рис.	№ поз.	№ узла или детали	Кол-во	Наименование
42.2	1	1522-4209025	1	Редуктор
	2	1522-4209017	1	Фланец
	3	1522-4209015	1	Вал
	4	1522-4209015-01	1	Вал
	5	ШП 10	4	Шайба
	6	1522-4209018	1	Проставка
	7	ВМ12х50	6	Винт
	8	ШП 12	6	Шайба
	9	52-2203012	8	Болт
	10	М16х60	4	Болт
	11	ШП 16	4	Шайба

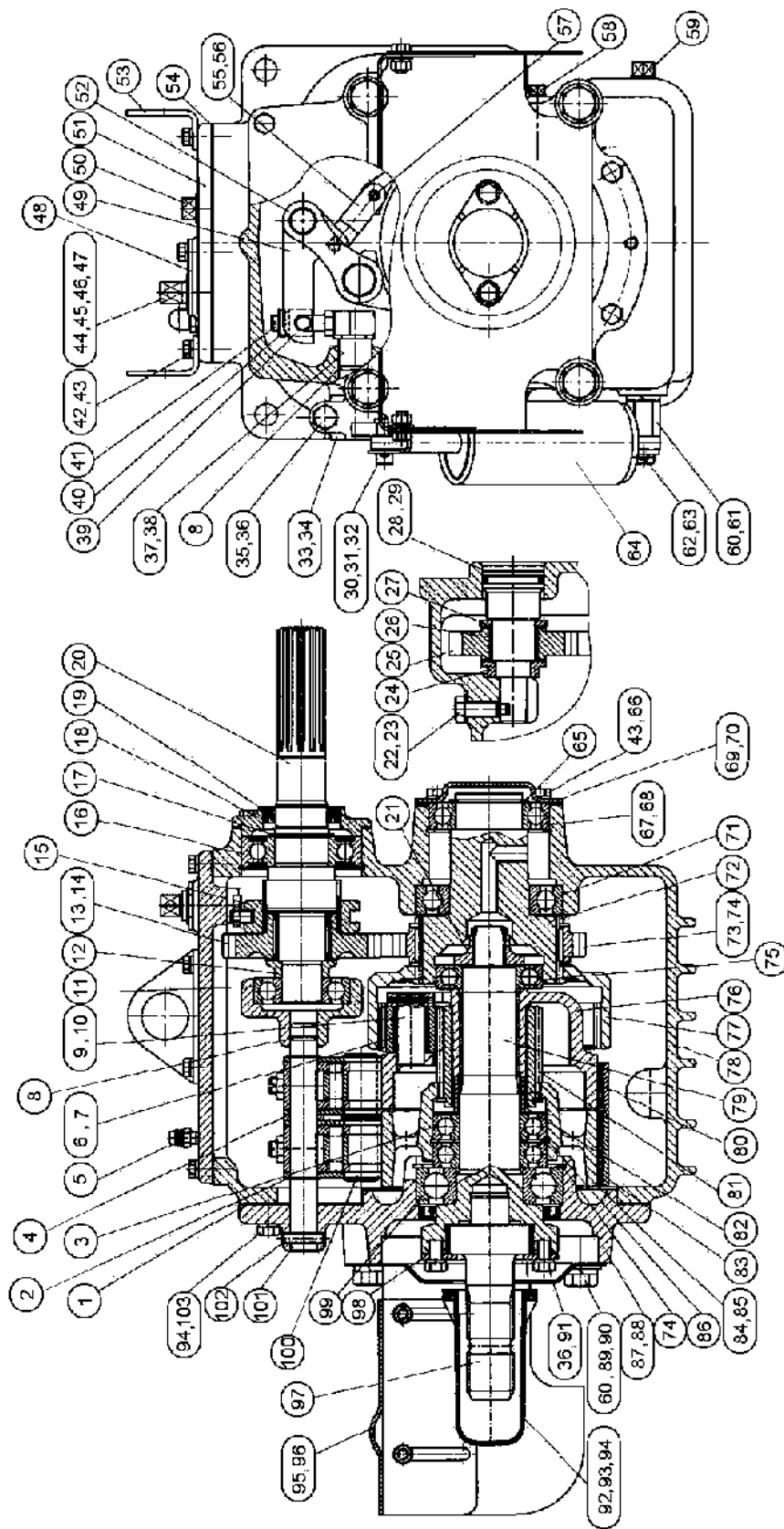


Рис. 42.3. Вал отбора мощности передний. Редуктор

Группа 42. Отбор мощности
Подгруппа 4209. Вал отбора мощности передний. Редуктор

№ рис.	№ поз.	№ узла или детали	Кол-во	Наименование
42.3		1522-4209025	1	Редуктор
	1	1521-4209042	1	Прокладка
	2	C204	2	Кольцо
	3	209A	2	Подшипник
	4	1521-4209076	1	Втулка
	5	«MINTOR» TSS0G-1/8"	1	Сапун
	6	70-4202024	3	Сателлит
	7	KK20x26x34E	3	Подшипник
	8	021-025-25-1-4	1	Кольцо
	9	70-4202026	3	Ось сателлита
	10	4x30	3	Штифт
	11	6-180306A1	1	Подшипник
	12	1521-4209031	1	Шайба
	13	1521-4209028	1	Шестерня
	14	464906E	2	Подшипник
	15	1521-4209029	1	Втулка
	16	180308AC23	1	Подшипник
	17	C40	1	Кольцо
	18	1522-4209060	1	Крышка
	19	2.2-38x58-1	1	Манжета
	20	1522-4209027	1	Вал
	21	70-4202083-A	2	Гайка
	22	50-1702046-A	1	Болт
	23	1521-4209044	1	Шайба
	24	1521-4209034	1	Втулка
	25	1521-4209033	1	Шестерня
	26	464607E	1	Подшипник
	27	1521-4209036	1	Шайба
	28	1521-4209032	1	Ось
	29	038-046-46-1-4	1	Кольцо
	30	12x32	1	Палец
	31	3,2x18	1	Шплинт
	32	ШЧ 8	2	Шайба
	33	50-3503063	1	Ступица
	34	1521-4209066	1	Пластина
	35	M12x35	1	Болт
	36	ШП 12	1	Шайба
	37	1521-4209040	1	Рычаг
	38	СШ6x11	1	Шпонка
	39	1522-4209084	2	Гайка
	40	1522-4209082	2	Палец
	41	1522-4209083	2	Винт
	42	M8x25	14	Болт
	43	ШП 8	18	Шайба
	44	1521-4209086	1	Валик
	45	1521-4209087	1	Пластина
	46	70-1601114	1	Штифт
	47	017-022-30-1-4	1	Кольцо
	48	1521-4209056	1	Пластина
	49	1521-4209081	2	Рычаг
	50	ПК КГ 3/4"	1	Пробка
	51	1522-4209057	1	Крышка
	52	2522-4209149	4	Стяжка
53	80-4608073	2	Кронштейн	

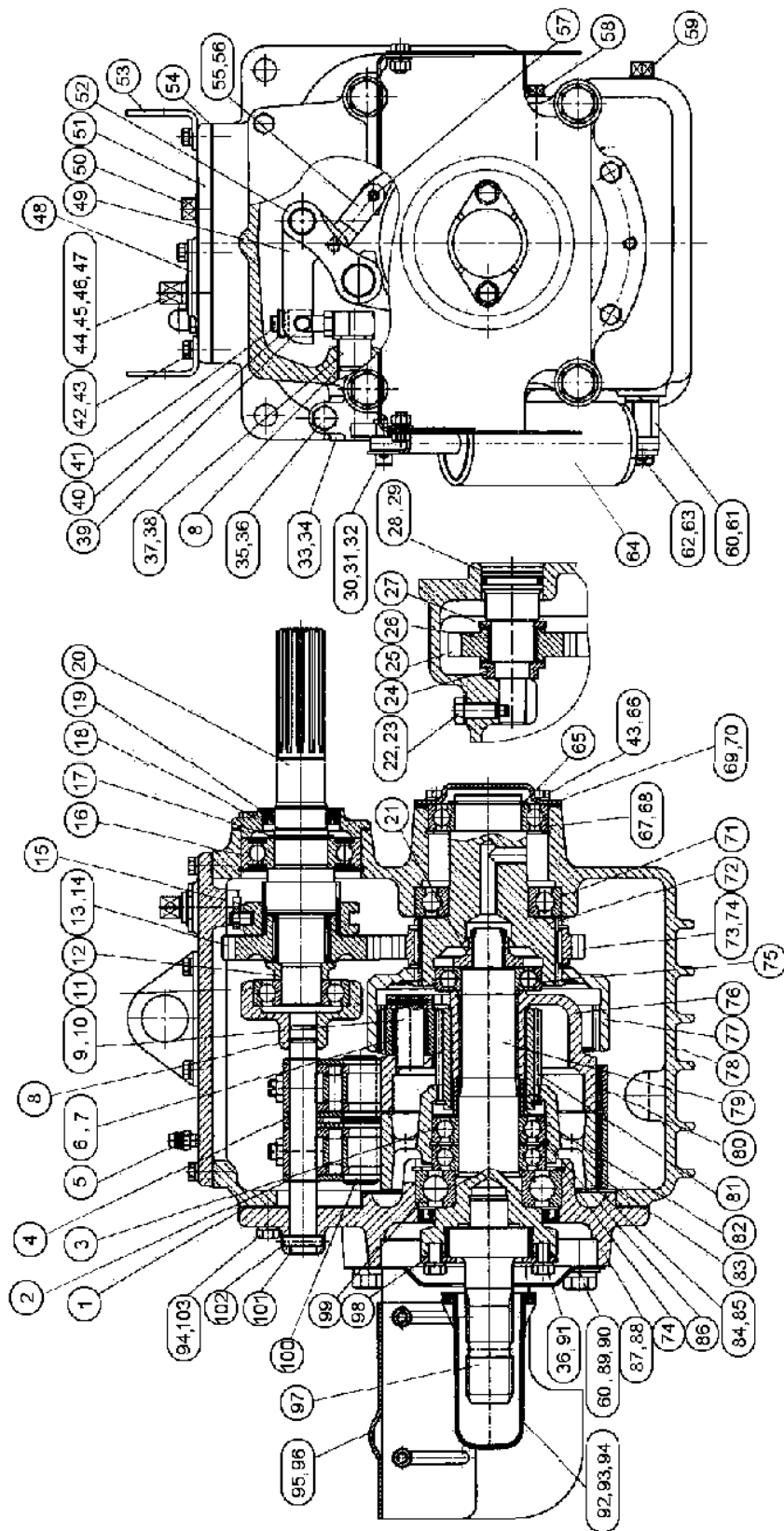


Рис. 42.3. Вал отбора мощности передний. Редуктор

Группа 42. Отбор мощности
Подгруппа 4209. Вал отбора мощности передний. Редуктор

№ рис.	№ поз.	№ узла или детали	Кол-во	Наименование
42.3	54	1522-4209041	1	Прокладка
	55	1521-4209078	2	Стяжка
	56	2.10x35	1	Штифт
	57	ШЦК8x36	1	Штифт
	58	КГ 1/8"	1	Пробка
	59	ПК КГ 3/8"	1	Пробка
	60	ШП 16	5	Шайба
	61	1521-4209037	1	Болт
	62	3,2x18	1	Шплинт
	63	ШЧ 16	1	Шайба
	64	80-4216100	1	Цилиндр
	65	2С50	2	Кольцо
	66	М8x20	4	Болт
	67	210 АУШ1	1	Подшипник
	68	2С90	2	Кольцо
	69	1521-4209038	1	Крышка
	70	1521 -4209039	2	Прокладка
	71	212 АУШ1	1	Подшипник
	72	1522-4209046	1	Вал
	73	1521-4209047	1	Шестерня
	74	2С110	3	Кольцо
	75	208А	1	Подшипник
	76	85-4202065	1	Водило
	77	70-4202043	1	Шестерня коронная
	78	1522-4209026	1	Корпус
	79	80-4202017-Б	1	Вал
	80	2522-4209125-01	1	Лента
	81	70-4202032	1	Шестерня солнечная
	82	70-4202077	1	Втулка
	83	2522-4209125	1	Лента
	84	85-4202033	1	Барaban
	85	2С68	1	Кольцо
	86	2С85	1	Кольцо
	87	1521-4209071	1	Крышка
	88	2.2-80x105-1	1	Манжета
	89	М16x32	4	Болт
	90	ШЧ 16	2	Шайба
	91	М10x18	7	Болт
	92	80-4202101	1	Колпак
	93	М8x16	2	Болт
	94	ШП 10	11	Шайба
	95	2022-4209200	1	Ограждение
	96	ШЧ 12	2	Шайба
97	80-4202019-Б-02	1	Хвостовик	
98	80-4202081-А	1	Пластина	
99	60310А	1	Подшипник	
100	2522-4209148	2	Палец	
101	1521-4209072	1	Ось	
102	А8x30.65Г	1	Штифт	
103	М10x25	6	Болт	

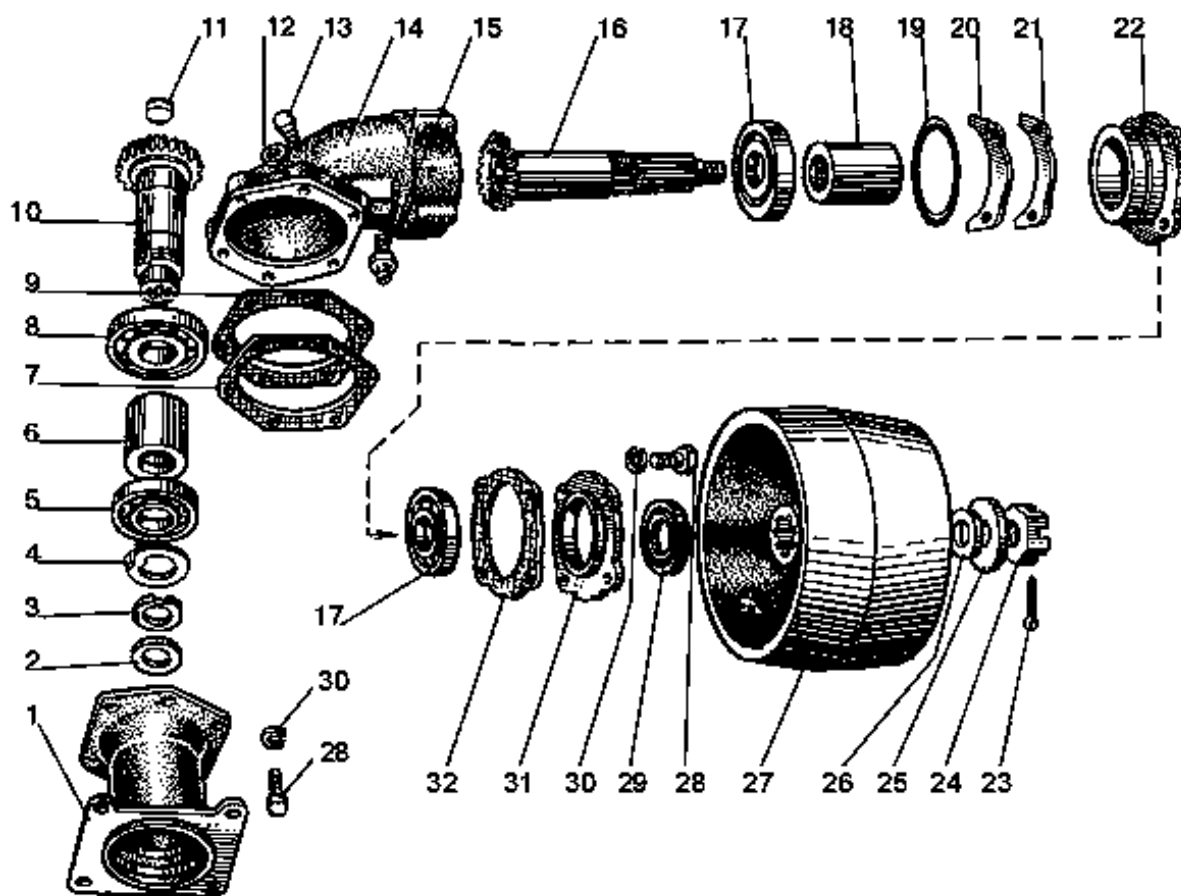


Рис. 42.4. Шкив приводной

**Группа 42. Отбор мощности
Подгруппа 4211. Шкив приводной**

№ рис.	№ поз.	№ узла или детали	Кол-во	Наименование
42.4		40-4211010-01	1	Приводной шкив 8-шлицевой (1-34)
		40-4211035	1	Корпус (12-22, 30-34)
		40-4211040	1	Вал (3-6, 8, 10, 11)
		40-4211050	1	Рукав (1-6, 8, 10, 11)
		40-4211065	1	Вал (16-18, 22)
	1	40-4211052	1	Рукав
	2	2.2-50x70-1 (КФА 50x70)	1	Манжета
	3	40-4211043	1	Гайка
	4	36-1701061	1	Шайба
	5	211 АУШ1	1	Подшипник
	6	40-4211047	1	Втулка
	7	40-4211079	1	Прокладка
	8	311А	1	Подшипник
	9	40-4211081	1	Прокладка
	10	40-4211045	1	Вал
	11	40-4211082	1	Заглушка
	12	КГ ³ / ₈ "	1	Пробка
	13	КГ ³ / ₄ "	2	Пробка
	14	40-4211037	1	Корпус
	15	СУ- ¹ / ₈ "-А	1	Сапун
	16	40-4211071	1	Вал-шестерня
	17	408	2	Подшипник
	18	40-4211072	1	Втулка
	19	120-125-30-1-4	1	Кольцо
	20	36-4211054Б	6	Прокладка (0,5мм)
	21	36-4211055	8	Прокладка (0,2мм)
	22	36-4211048	1	Стакан
	23	4x36	1	Шплинт
	24	M20x1,5	1	Гайка
	25	40-3502084	1	Шайба
	26	40-3502083	1	Прокладка
	27	40-4211075	1	Шкив в сборе
28	M12x40	6	Болт	
29	2.2-65x90-1	1	Манжета	
30	ШП 12	6	Шайба	
31	36-4211073	1	Гнездо	
32	36-4211057	1	Прокладка	

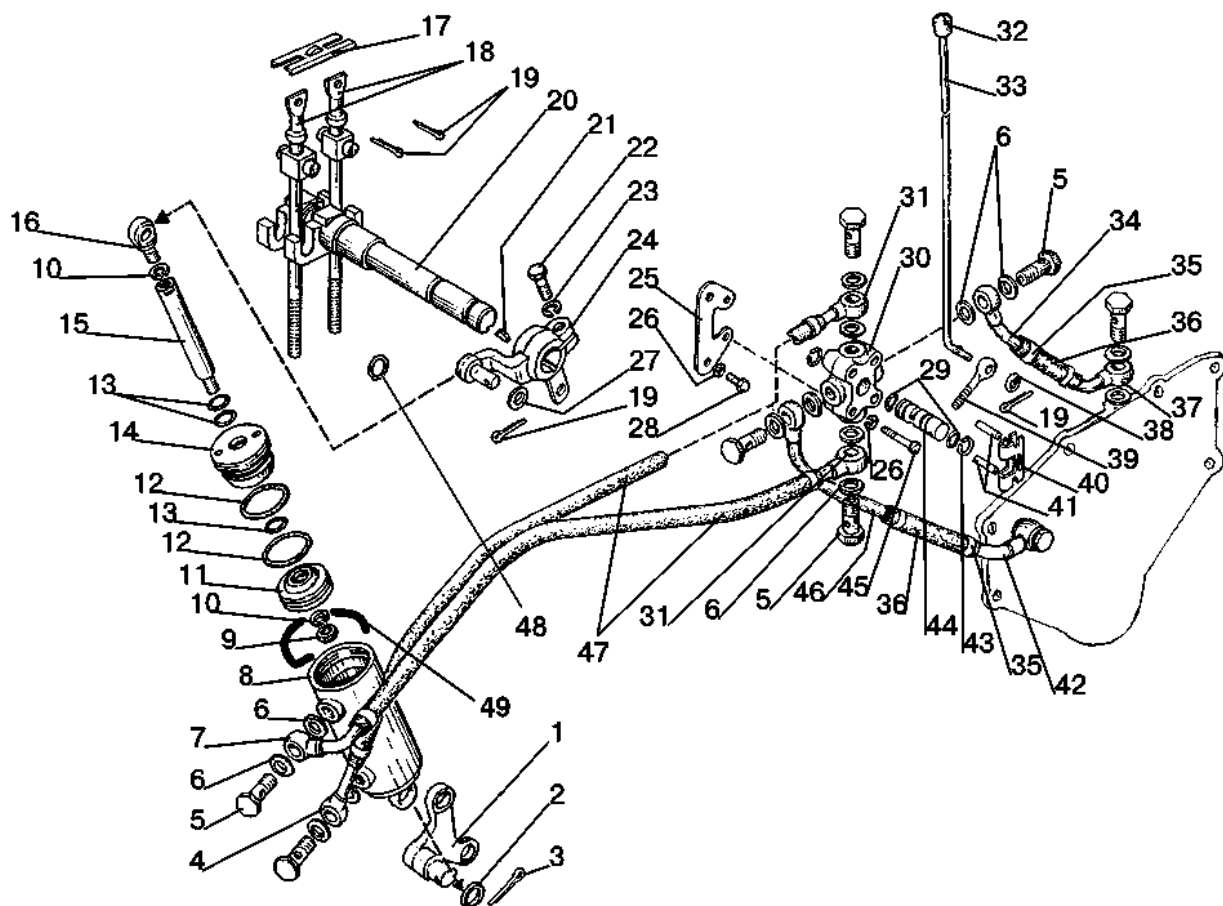


Рис. 42.5. Управление задним валом отбора мощности

Группа 42. Отбор мощности
Подгруппа 4216. Управление задним валом отбора мощности

№ рис.	№ поз.	№ узла или детали	Кол-во	Наименование	
42.5		1221-4216140	1	Управление задним ВОМ	
		1221-4216130	1	Трубопровод (7, 31,35, 47)	
		1221-4216130-01	1	Трубопровод (4, 31,35, 47)	
		80-4216110	1	Цилиндр (8-16)	
		85-4216115	1	Кран (29, 30, 35, 38-41)	
		1221-4216030	1	Маслопровод (35, 36, 42, 46)	
		1221-4216045	1	Маслопровод (34, 35, 36)	
	1		1221-4216010-Б	1	Кронштейн
	2		ШЧ 16	1	Шайба
	3		4x36	1	Шплинт
	4		85-4216130	1	Маслопровод
	5		Д18-051	8	Болт
	6		Д18-055-А	16	Кольцо
	7		85-4216125	1	Маслопровод
	8		80-4216115	1	Корпус
	9		М12	1	Гайка
	10		ШП 12	2	Шайба
	11		80-4216118	1	Поршень
	12		045-050-30-2-2	2	Кольцо
	13		016-020-25-1-4	3	Кольцо
	14		80-4216116	1	Крышка передняя
	15		80-4216119	1	Шток
	16		80-4216121	1	Наконечник
	17		80-4216039	1	Стопор
	18		80-4216028	2	Винт
	19		3,2x18	2	Шплинт
	20		50-4216070-Б-01	1	Валик управления
	21		СШ 611	1	Шпонка 6x11
	22		М12x35	1	Болт
	23		ШП 12	1	Шайба
	24		1521-4216020	1	Рычаг
	25		85-4216127	1	Пластина
	26		ШП 6	4	Шайба
	27		ШЧ 12	1	Шайба
	28		М6x16	2	Болт
	29		012-016-25-2-4	2	Кольцо
	30		85-4216121	1	Корпус
	31		85-4216135	2	Маслопровод
	32		А13.11.000-02	1	Рукоятка
	33		85-4216142	1	Тяга
	34		1221-4216035	1	Наконечник
	35		12-20/9-С6W	8	Хомут «НОРМА» TORRO
	36		1221-4216031-Б	2	Рукав
	37		1221-4216040	1	Наконечник
	38		ШЧ 8	1	Шайба
	39		85-4216123	1	Рычаг
40		85-4216124	1	Стопор	
41		6x30.65Г	2	Штифт	
42		1221-4216055	1	Наконечник	
43		С16	2	Кольцо	
44		85-4216122	1	Золотник	
45		М6x40	2	Болт	
46		1221-4216050	1	Наконечник	

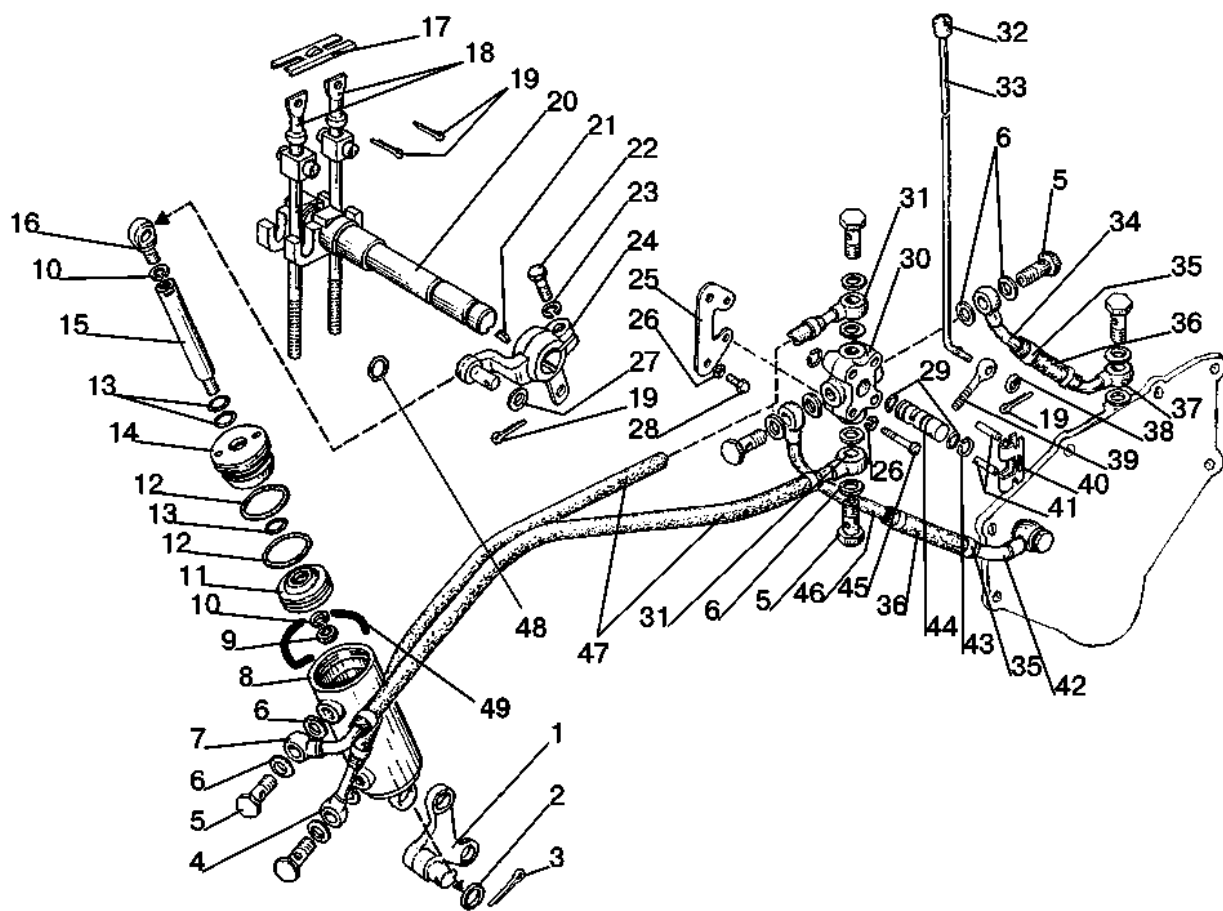


Рис. 42.5. Управление задним валом отбора мощности

Группа 42. Отбор мощности
Подгруппа 4216. Управление задним валом отбора мощности

№ рис.	№ поз.	№ узла или детали	Кол-во	Наименование
42.5	47	1221-2412026-02	2	Рукав
	48	025-030-30-1-4	1	Кольцо
	49	80-4216117	1	Штифт

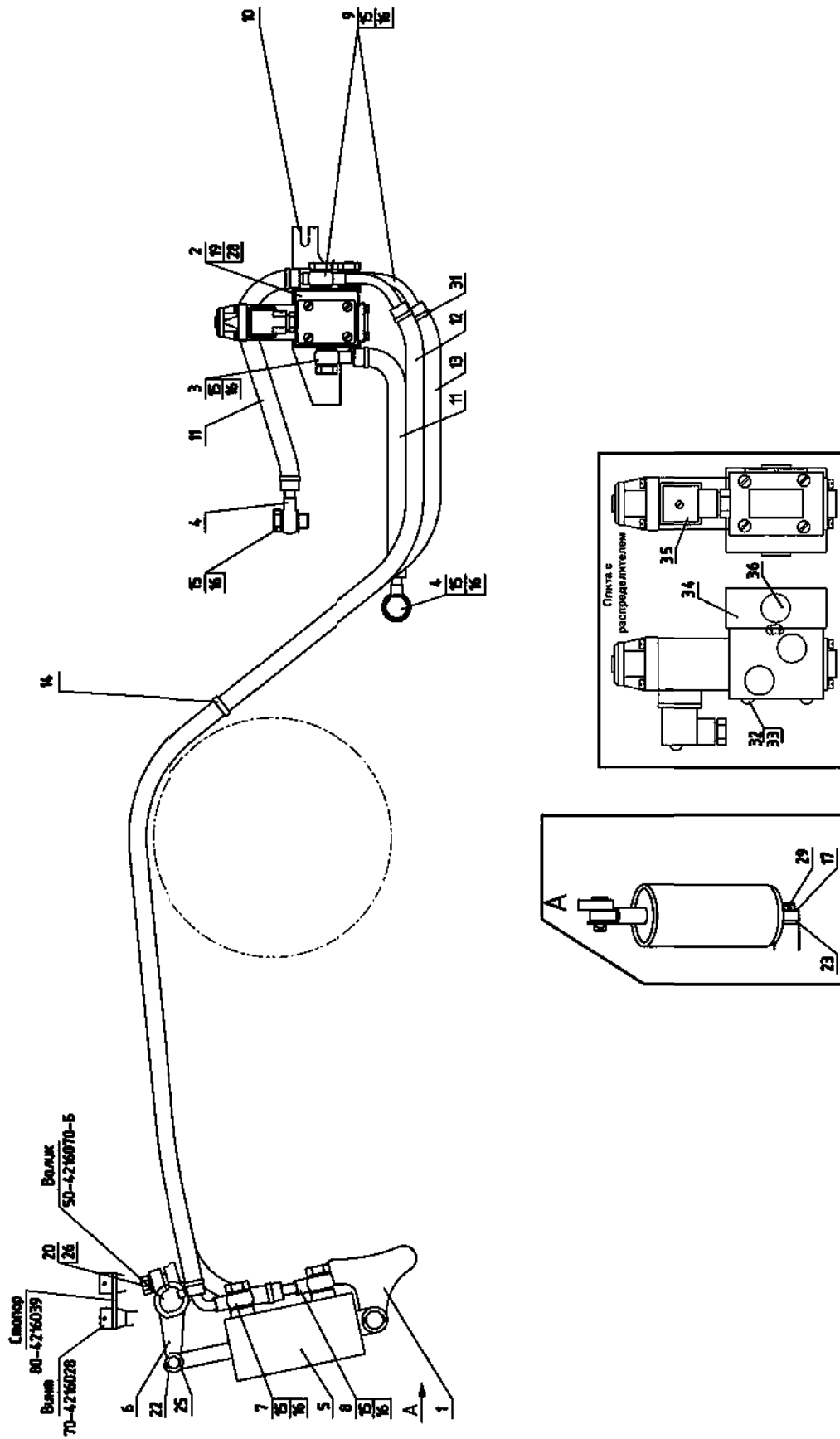


Рис. 42.5. Управление задним валом отбора мощности

Группа 42. Отбор мощности
Подгруппа 4216. Управление задним валом отбора мощности

№ рис.	№ поз.	№ узла или детали	Кол-во	Наименование
42.5		1221М-4216005	1	Управление задним валом отбора мощности (может использоваться для тракторов «БЕЛАРУС-1221/1221.2/1221.3» с мокрыми тормозами)
	1	1221-4216010Б	1	Кронштейн
	2	1221-4216180	1	Плита с распределителем
	3	Ф80-3407720	2	Маслопровод
	4	1221-4216035	2	Наконечник
	5	80-4216100	1	Цилиндр
	6	1521-4216020	1	Рычаг
	7	822-4801190	1	Маслопровод
	8	822-4803195	1	Маслопровод
	9	85-4216130	2	Маслопровод
	10	1221-4216253	1	Кронштейн
	11	1221-4216016	2	Рукав L= (1300±10) мм
	12	1221-4216111	1	Рукав L= (1300±10) мм
	13	1221-4216112	1	Рукав L= (1400±10) мм
	14	80-3723045-01	1	Манжета
	15	Д18-051	8	Болт
	16	Д18-055А	16	Кольцо уплотнительное
	17	А61.01.601	1	Шайба
	19	М8-6gx20.88.35.019	2	Болт
	20	М12x35	2	Болт
	22	С 12.01.019	1	Шайба
	23	С16.01.019	1	Шайба
	25	3,2x18.019	1	Шплинт
	26	4x36	1	Шплинт
	28	8Т	2	Шайба
	29	12 0Т	1	Шайба
	31	TORRO 12-20/9-CGW	8	Хомут "НОРМА"
	32	822-4801182	4	Винт
	33	5Т	4	Шайба
	34	1221-4216254	1	Плита
	35	RH 06101-012/00GAM	1	Гидрораспределитель
	36	80-3405038	4	Пробка (технологическая)

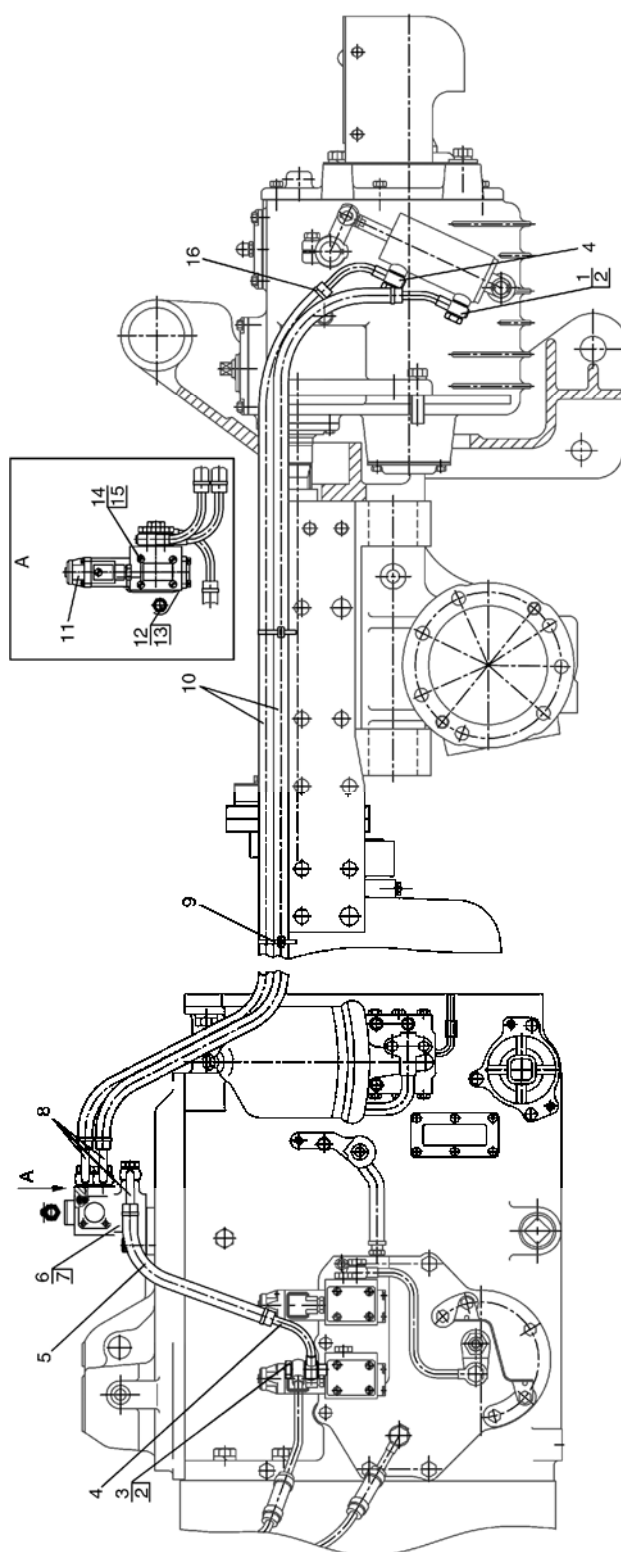


Рис. 42.6. Управление передним валом отбора мощности («БЕЛАРУС-1221В/1221В.2»)

Группа 42. Отбор мощности
Подгруппа 4216. Управление передним валом отбора мощности
(«БЕЛАРУС-1221В/1221В.2»)

№ рис.	№ поз.	№ узла или детали	Кол-во	Наименование
42.6		1521-4218010	1	Управление передним ВОМ
	1	1221-4216035	1	Наконечник
	2	Д18-055А	11	Кольцо
	3	240-1111103	1	Болт
	4	85-4216130	2	Маслопровод
	5	1521-4218003-01	1	Рукав
	6	1521-4218001	1	Плита
	7	1521-4218002	1	Прокладка
	8	1521-4218020	3	Маслопровод
	9	80-3723045	3	Манжета
	10	1521-4218003	2	Рукав
	11	RH 06101-012/00GAM	1	Гидрораспределитель
	12	M10x35	2	Болт
	13	ШП 10	2	Шайба
	14	ВМ5x50	4	Винт
	15	ШП 5	4	Шайба
16	12-20/9-C6W	6	Хомут «Норма» TORRO	

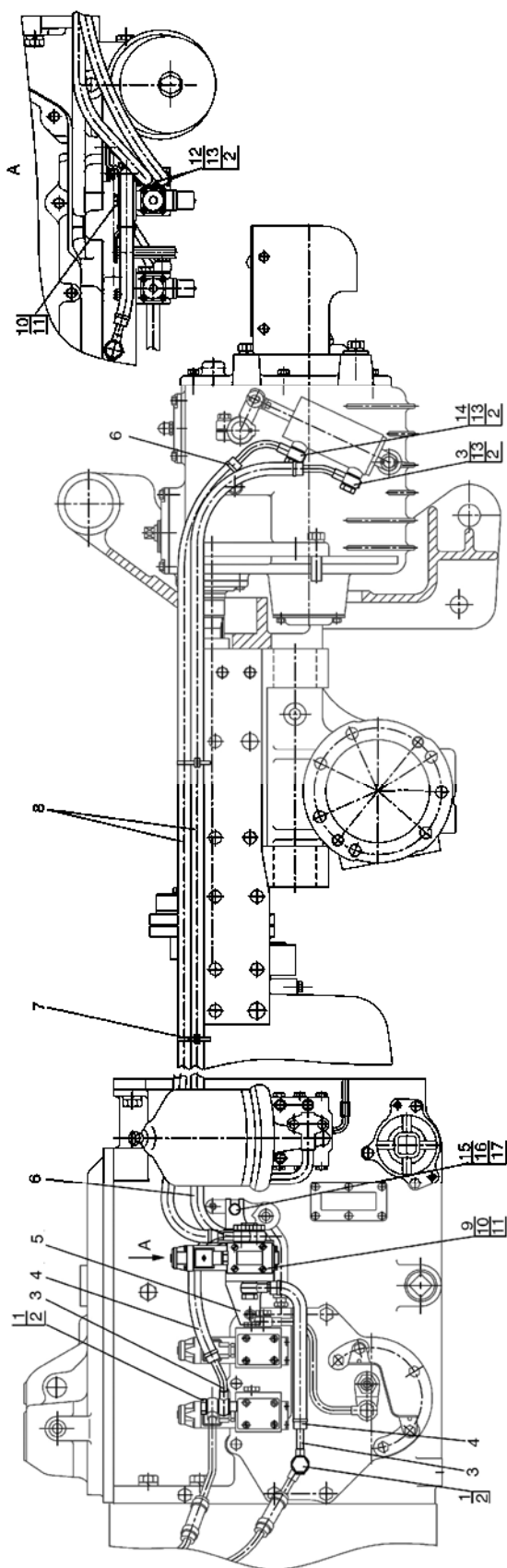


Рис. 42.7. Управление передним валом отбора мощности («БЕЛАРУС-1221/1221.2/1221.3»)

Группа 42. Отбор мощности
Подгруппа 4216. Управление передним валом отбора мощности
(«БЕЛАРУС-1221/1221.2/1221.3»)

№ рис.	№ поз.	№ узла или детали	Кол-во	Наименование
42.7		1523-4218010	1	Управление передним ВОМ
	1	240-1111103	2	Болт
	2	Д18-055-А	6	Кольцо уплотнительное
	3	1221-4216035	3	Наконечник
	4	1221-4218014	2	Рукав
	5	1221-4216253	1	Кронштейн
	6	12-20/9-CGW	2	Хомут «Норма» TORRO
	7	80-3723045-01	4	Манжета
	8	1221-4218016	2	Рукав
	9	1221-4216180	1	Плита с распределителем
	10	M8x20	2	Болт
	11	ШП 8	2	Шайба
	12	Ф80-3407720	4	Маслопровод
	13	Д18-051	6	Болт
	14	1221-4216055	1	Наконечник
	15	M10x20	1	Болт
	16	ШЧ 10	1	Шайба
17	ШП 10	1	Шайба	

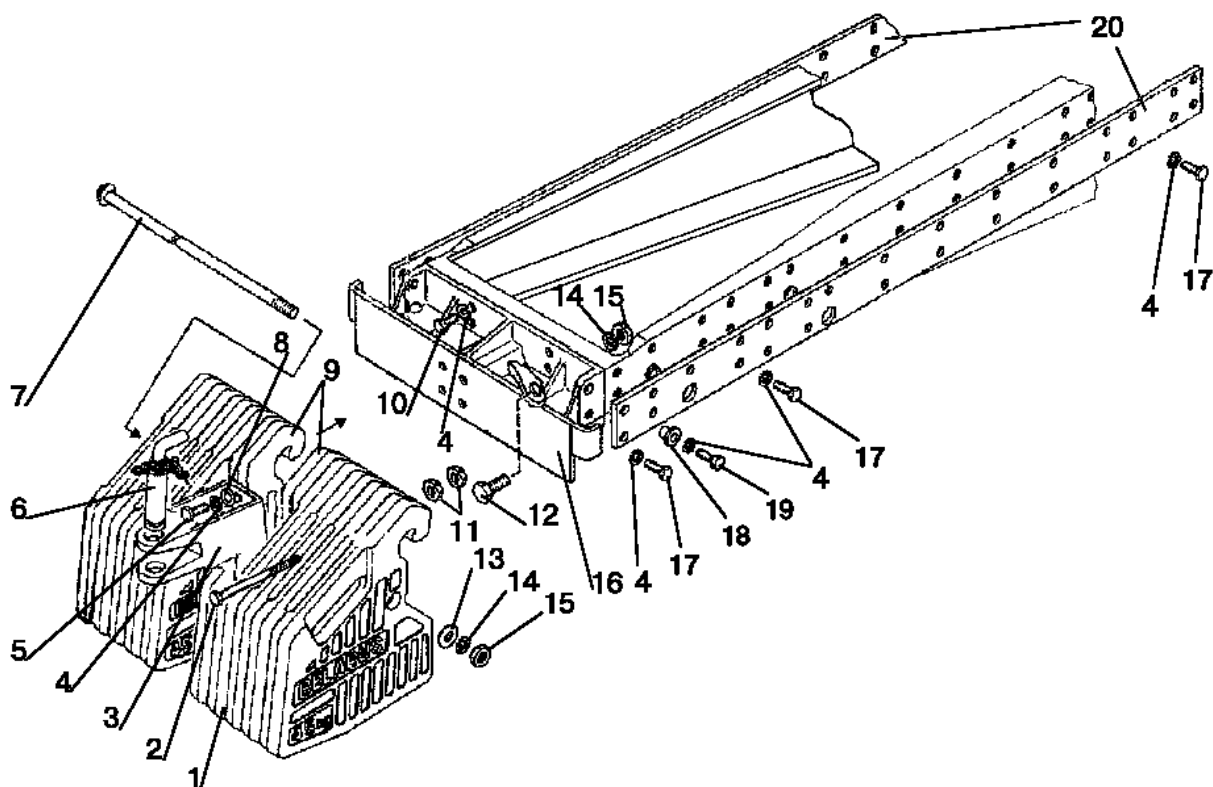


Рис. 42.8. Балласт

Группа 42. ВОМ
Подгруппа 4235. Балласт

№ рис.	№ поз.	№ узла или детали	Кол-во	Наименование
42.8	1	80-4235011-А	8	Груз (45 кг)
	2	1025-4235012	2	Болт
	3	85-4235025-Б	1	Проушина
	4	ШП 16	46	Шайба
	5	М16х45	2	Болт
	6	70-4235030	1	Шкворень
	7	1025-4235015-01	1	Струна
	8	ШЧ 16	2	Шайба
	9	1521-4235011-А	2	Груз (40 кг)
	10	М16х40	4	Болт
	11	М18	4	Гайка
	12	70-4605036	2	Болт
	13	40-3502084	1	Шайба
	14	ШП 20	3	Шайба
	15	М20	3	Гайка
	16	1521-4235020	1	Кронштейн
	17	М16х50	38	Болт
	18	1521-4535029	2	Втулка
	19	М16х60	2	Болт
	20	1222-4235012	2	Пластина

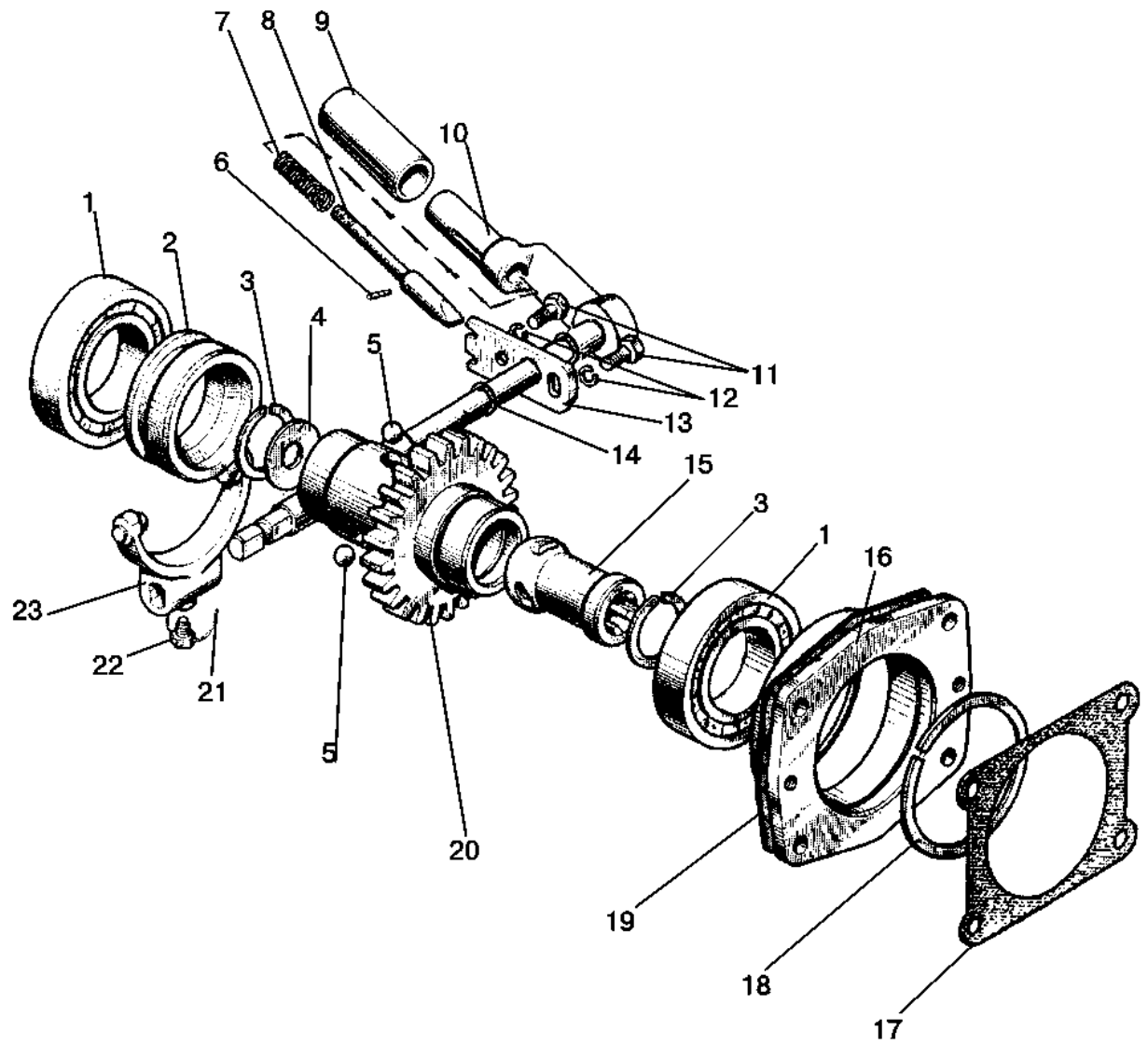


Рис. 46.1. Привод насоса

**Группа 46. Гидросистема раздельно-агрегатная
Подгруппа 4604. Привод насоса**

№ рис.	№ поз.	№ узла или детали	Кол-во	Наименование
46.1		85-4604010	1	Привод насоса (1-5, 11-14, 16-24)
		36-1022070-Б	1	Рукоятка (6-10, 15)
	1	210А	2	Подшипник
	2	85-4604017	1	Муфта
	3	В40	2	Кольцо
	4	70-1108179	1	Шайба
	5	11,113-100	3	Шарик
	6	4С ₃ х16	1	Штифт
	7	36-1022074	1	Пружина
	8	36-1022073	1	Фиксатор
	9	36-1022072	1	Стакан
	10	85-4604010-Б	1	Рукоятка
	11	М8х16	2	Болт
	12	ШП 8	2	Шайба
	13	50-4604044	1	Пластина
	14	013-017-25-1-4	1	Кольцо
	15	85-4604012	1	Втулка
	16	50-4604036-А	1	Стакан
	17	36-1022054-А	1	Прокладка
	18	2В90	1	Кольцо
	19	70-4604037	1	Прокладка
	20	85-4604011	1	Шестерня
	21	1,0х150	1	Проволока
22	50-4604046	1	Болт	
23	85-4604030	1	Вилка	

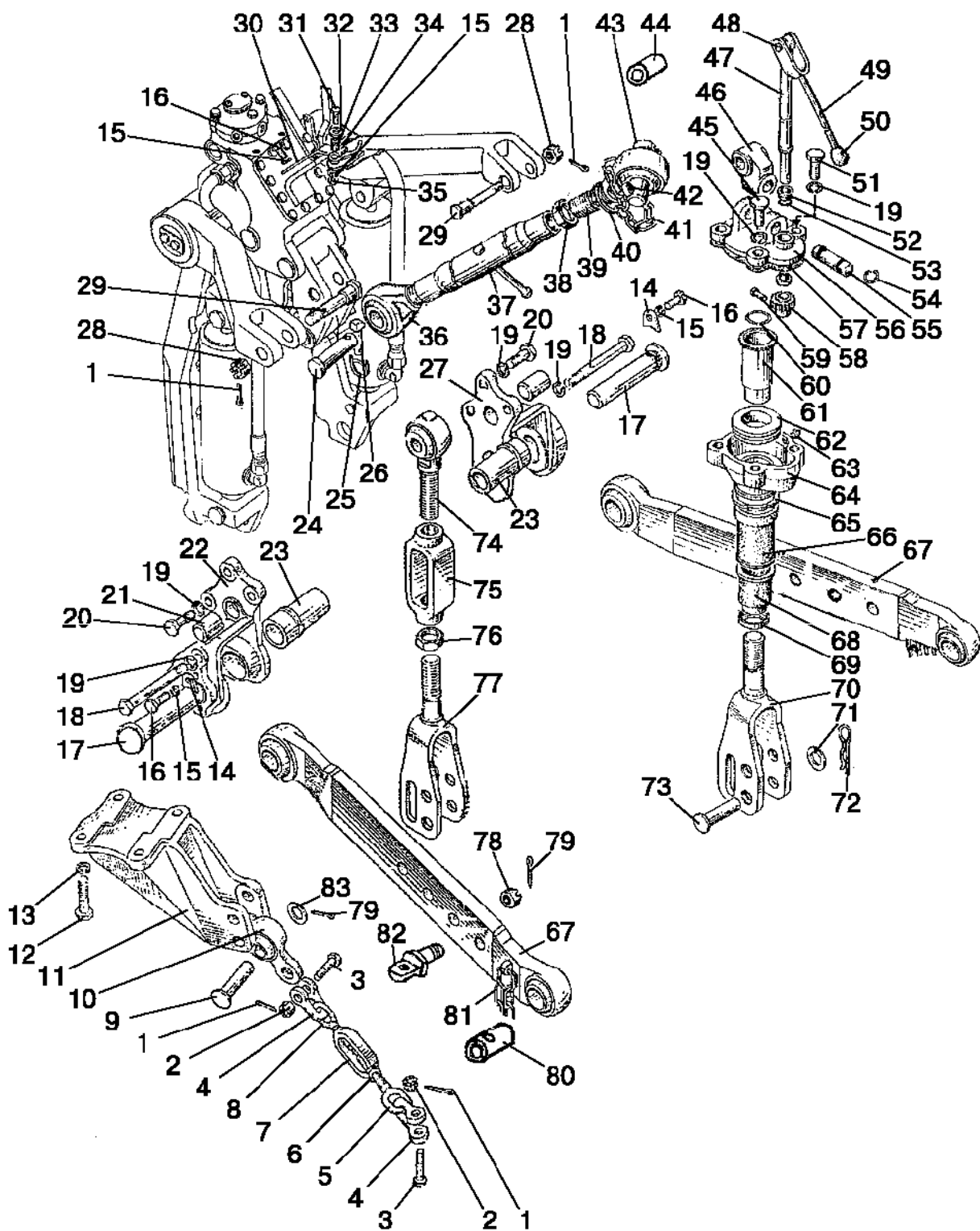


Рис. 46.2. Навесное устройство с гидроподъемником

**Группа 46. Гидросистема раздельно-агрегатная
Подгруппа 4605. Навесное устройство с гидроподъемником**

№ рис.	№ поз.	№ узла или детали	Кол-во	Наименование
46.2		1220-4605510-05	1	Заднее навесное устройство (1-83)
		1220-4605120	2	Стяжка (1-8, 10)
		1223-4605530-04	2	Тяга (67, 78, 79, 81, 82)
		1220-4605590	1	Тяга верхняя (36-43)
		1220-4605610-01	2	Раскос (19, 45-66, 68-70)
		1220-4605670	1	Кронштейн (16, 30-35)
		1220-4605695	1	Винт (39-43)
		1220-4605612-01	1	Раскос (74-77) (по заказу)
	1	4x36	6	Шплинт
	2	M16	4	Гайка
	3	1220-4605104	4	Болт
	4	1220-4605107	4	Серьга
	5	1220-4605102	2	Винт
	6	M24	2	Гайка
	7	1220-4605103	2	Стяжка
	8	1220-4605102-01	2	Винт (ЛН)
	9	Ф50-4605084	2	Палец
	10	1220-4605105	2	Серьга
	11	1220-4605091-Б1	1	Кронштейн правый
		1220-4605091-Б1-01	1	Кронштейн левый
	12	680-2707024	8	Болт
	13	ШП 20	8	Шайба
	14	1220-4605504	2	Пластина
	15	ШП 12	5	Шайба
	16	M12x25	4	Болт
	17	1220-4605503	2	Палец
	18	80-2800016-01	2	Болт
	19	ШП 16	16	Шайба
	20	1220-4605506	6	Болт
	21	1220-4605507	2	Штифт
	22	1220-4605501-01	1	Кронштейн
	23	1220-4605502	2	Втулка
	24	A61.10.001-02	1	Палец
	25	A61.05.004	1	Кольцо
	26	A61.05.005	1	Чека
	27	1220-4605501	1	Кронштейн
	28	M20x1,5	2	Гайка
	29	142-4605076	2	Палец
	30	1220-4605675	1	Кронштейн
	31	M12x35	1	Болт
	32	ШЧ 12	1	Шайба
	33	50-4605069	1	Втулка
34	A61.07.002	1	Пружина	
35	M12	1	Гайка	
36	A61.02.100-03	1	Винт	
37	A61.03.100	1	Труба	
38	A61.02.003	1	Контргайка	
39	1220-4605570	1	Винт с шарниром Ø 32 (3 кат)	
	A61.02.100-04	1	Винт с шарниром Ø 22,5	
	A61.02.100-05	1	Винт с шарниром Ø 25,7 (2 кат)	
40	A61.03.002	2	Кольцо	
41	A61.08.001-03	2	Цепочка (7 звеньев)	
42	A61.05.100-05	1	Чека с кольцом	

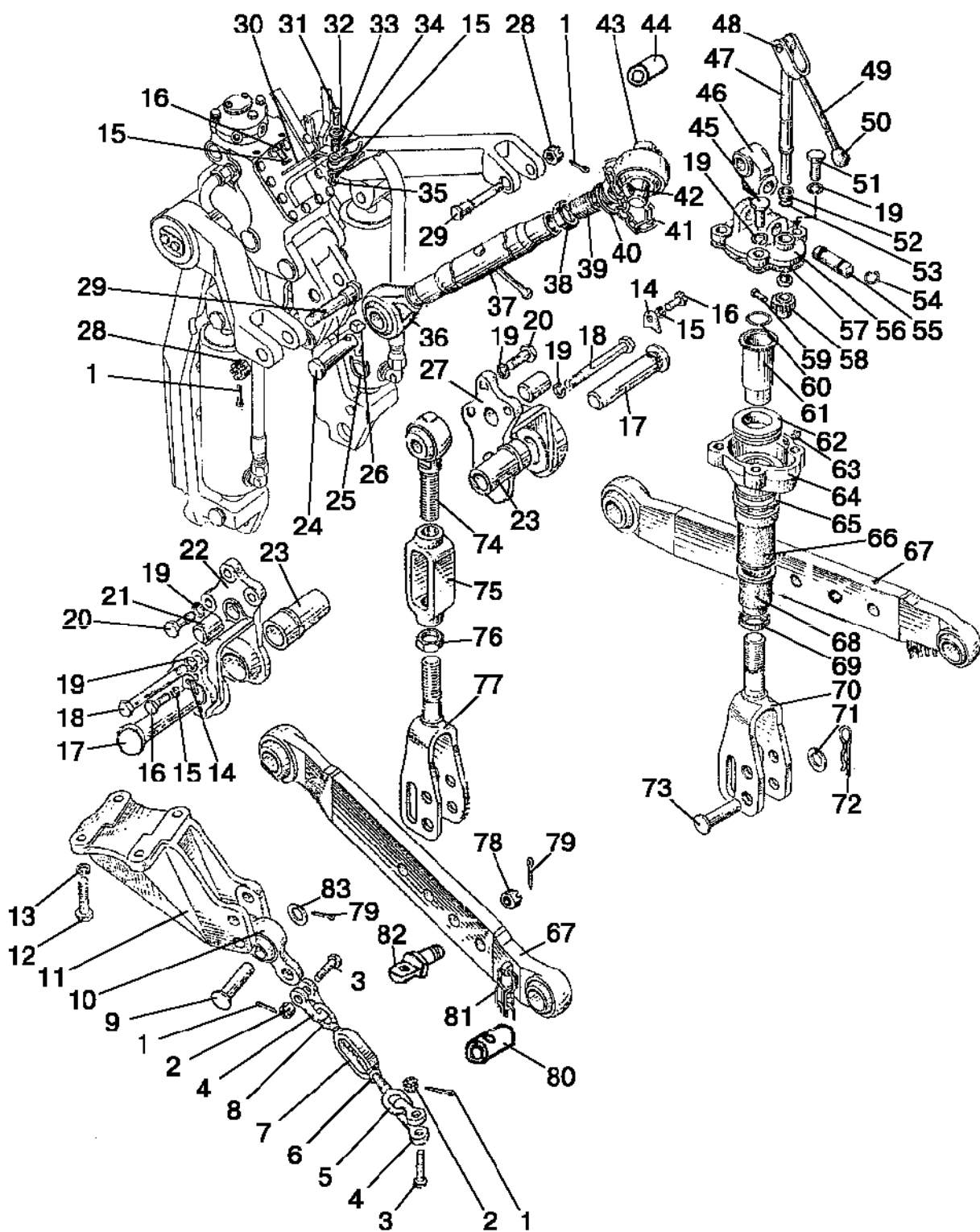


Рис. 46.2. Навесное устройство с гидроподъемником

Группа 46. Гидросистема раздельно-агрегатная
Подгруппа 4605. Навесное устройство с гидроподъемником

№ рис.	№ поз.	№ узла или детали	Кол-во	Наименование
46.2	43	1220-4605693	1	Палец Ø 31,75 (3 кат)
		A61.02.001-01	1	Палец Ø 25 (2 кат)
		A61.02.001-02	1	Палец Ø 22
	44	1220-4605557	1	Втулка переходная на 2 кат.
	45	M16x40	4	Болт
	46	1220-4605668-Б	2	Серьга
	47	A61.01.600	2	Вал
	48	A61.01.016-Б	2	Ось
	49	A61.01.400	2	Вилка
	50	A61.01.014	2	Рукоятка
	51	142-4605408	4	Болт
	52	A61.01.017	4	Втулка
	53	016-021-30-2-4	2	Кольцо
	54	142-4605031	4	Кольцо
	55	142-4605404-Б	2	Палец
	56	142-4605418-Б	2	Крышка
	57	142-4605421	2	Прокладка
	58	142-4605413	2	Шестерня
	59	A61.01.005	2	Ось
	60	142-4605403	2	Ограничитель
	61	142-4605425	2	Труба
	62	8110	2	Подшипник
	63	1.3.Ц6.xp	2	Масленка
	64	142-4605415	2	Корпус
	65	142-4605402	2	Втулка
	66	142-4605407	2	Труба
	67	1223-4605530-04	2	Тяга
	68	142-4605408	2	Колпак
	69	142-4605401	2	Ограничитель
	70	1220-4605615	2	Вилка
	71	50-3503071	2	Шайба
	72	A61.07.001	2	Шплинт пружинный
	73	1220-4605084-01	2	Палец
74	1220-4605075	1	Винт	
75	1220-4605422	1	Стяжка	
76	1220-4605424	1	Контргайка	
77	1220-4605620-Б	1	Вилка	
78	70-4605316	2	Гайка	
79	5x36	2	Шплинт	
80	1220-4605558	2	Втулка переходная на 2 кат.	
81	A61.05.100	2	Чека	
82	1220-4605108	2	Проушина	
83	ШЧ 16	2	Шайба	

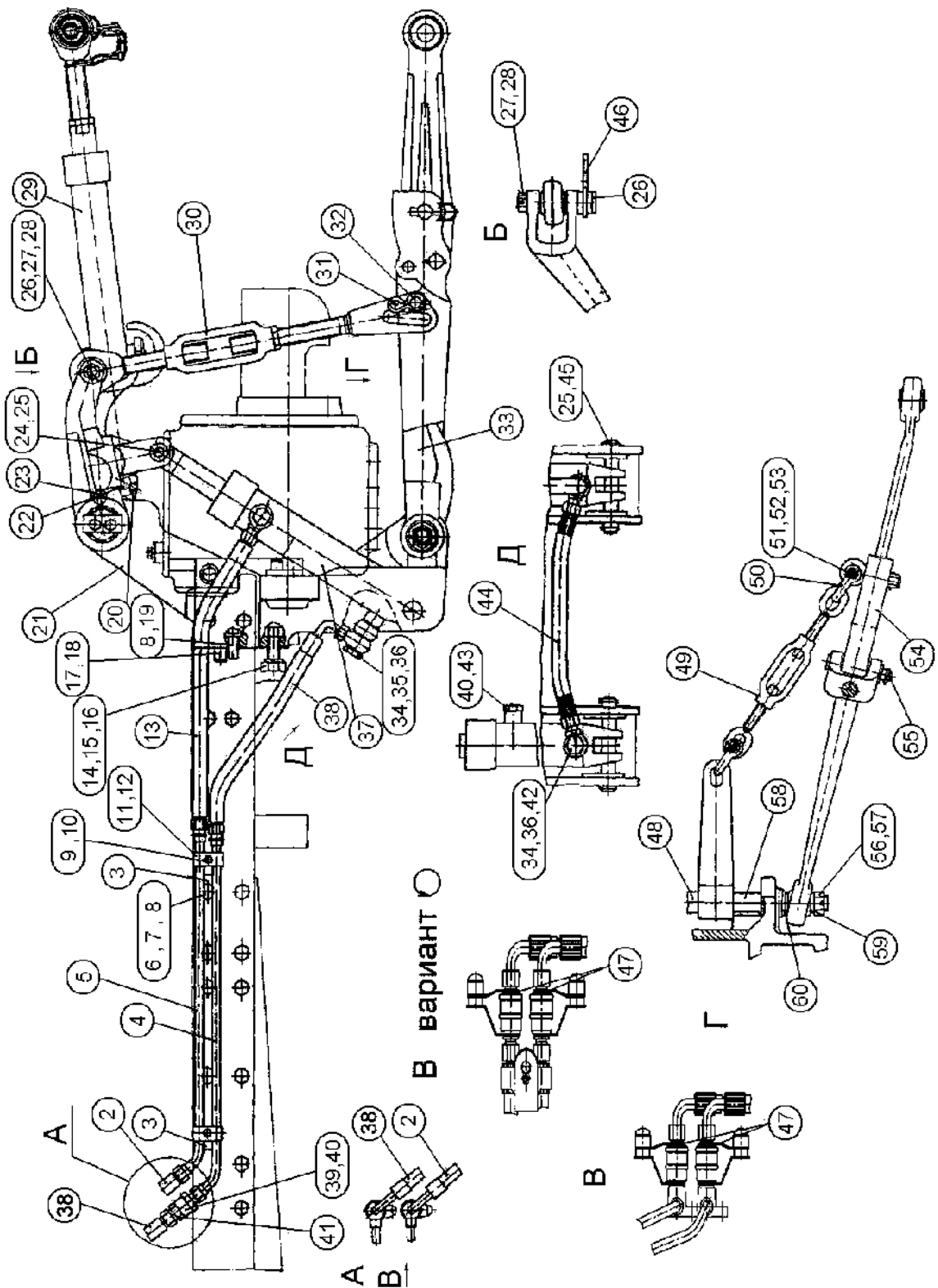


Рис. 46.3. Переднее навесное устройство

**Группа 46. Гидросистема раздельно-агрегатная
Подгруппа 4606. Переднее навесное устройство**

№ рис.	№ поз.	№ узла или детали	Кол-во	Наименование
46.3	2	680-4607140-04	1	Рукав высокого давления Ø 10x1 армирован
	3	80-4607554	2	Кронштейн
	4	1522-4606550-01	1	Труба
	5	1522-4606550	1	Труба
	6	M16x50	2	Болт
	7	M16	1	Гайка
	8	ШП 16	10	Шайба
	9	M8x35	2	Болт
	10	ШП 8	2	Шайба
	11	70-3407146	2	Планка
	12	70-3506027	4	Втулка
	13	H.036.83.140	1	Рукав высокого давления Ø 12,5x2 армирован
	14	70-4605036	2	Болт
	15	M20	2	Гайка
	16	ШП 20	2	Шайба
	17	50-4605027	4	Штифт
	18	54.38.619	4	Кольцо стопорное
	19	M16x45	8	Болт
	20	8x45	1	Штифт
	21	1220-4606110	1	Кронштейн
	22	1220-4606014	1	Ось
	23	1.3.Ц9.хр	2	Масленка
	24	680-4605037	2	Палец
	25	5x36	4	Шплинт
	26	50-4605076	2	Палец
	27	70-3003032	2	Гайка
	28	4x36	2	Шплинт
	29	1220-4606040-A	1	Тяга (верхняя)
	30	1220-4606150	2	Раскос
	31	A61.07.001	2	Шплинт
	32	ШЧ 18	2	Шайба
	33	50-4605030-A3-03	1	Тяга
	34	40-4607038-A	7	Шайба
	35	C80-4607332	1	Болт
	36	530-4614029	4	Угольник
	37	4600.03	2	Гидроцилиндр Ц63x40x200
	38	680-4607140-05	2	Рукав высокого давления Ø 10x1 армирован
	39	K1221-4607023	1	Штуцер
	40	017-022-30-1-4	1	Кольцо
	41	H.036.65.000 A2-02	1	Клапан замедлительный
	42	40-4607032	2	Болт зажимной
	43	H.036.77.000	1	Сапун
	44	ПН.036.83.010	1	Рукав высокого давления Ø 10x1 армирован
	45	680-4605037-01	2	Палец
	46	1220-4606090	1	Фиксатор
	47	M 036.50Б.20	2	Корпус правый
	48	50-4605018-Б	1	Втулка

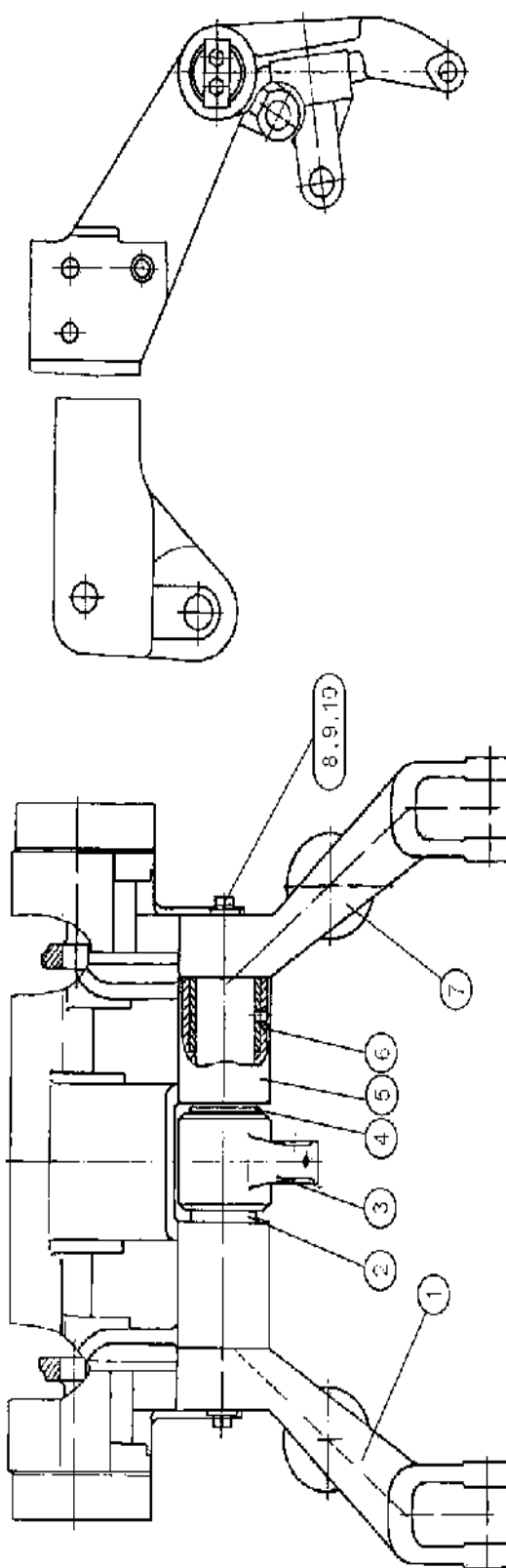


Рис. 46.4. Кронштейн

Группа 46. Гидросистема раздельно-агрегатная
Подгруппа 4606. Кронштейн

№ рис.	№ поз.	№ узла или детали	Кол-во	Наименование
46.4	1	1220-4606020	1	Рычаг
	2	70-4605023	1	Вал
	3	1220-4606013	1	Рычаг
	4	2С65	1	Кольцо
	5	1220-4606011	1	Кронштейн
	6	70-4605032	2	Втулка
	7	1220-4606020-01	1	Рычаг
	8	ШП 12	4	Шайба
	9	М12х25	4	Болт
	10	40-4605023-А2	2	Шайба

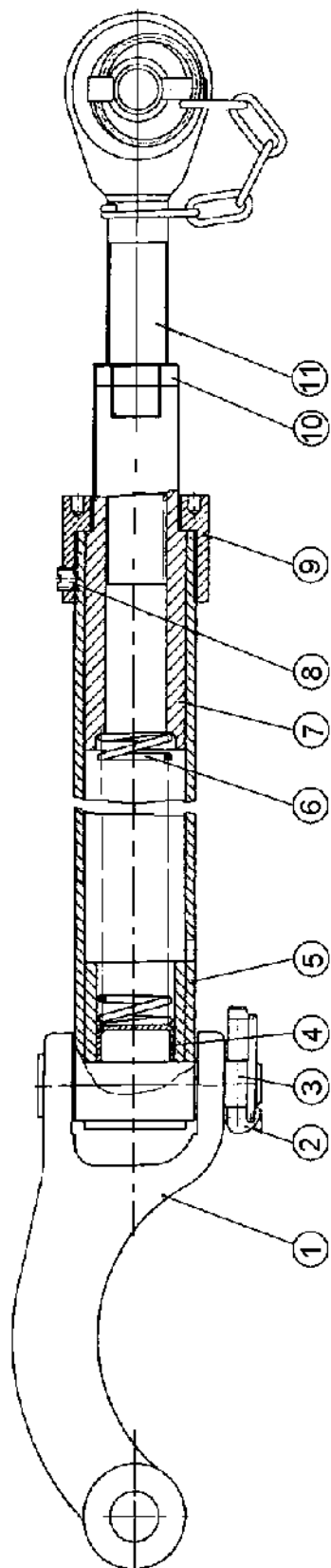


Рис. 46.5. Тяга (верхняя)

**Группа 46. Гидросистема раздельно-агрегатная
Подгруппа 4606. Тяга (верхняя)**

№ рис.	№ поз.	№ узла или детали	Кол-во	Наименование
46.5	1	1220-4606042	1	Серьга
	2	A61.05.000	1	Чека
	3	A61.10.001-02	1	Палец
	4	40-4211082	1	Заглушка
	5	2822-4606050	1	Труба
	6	1220-4606043	1	Пружина
	7	2822-4606041	1	Ползун
	8	BM10x10	1	Винт
	9	1220-4606044	1	Гайка
	10	A61.02.003	1	Контргайка
	11	A61.03.200-01	1	Винт

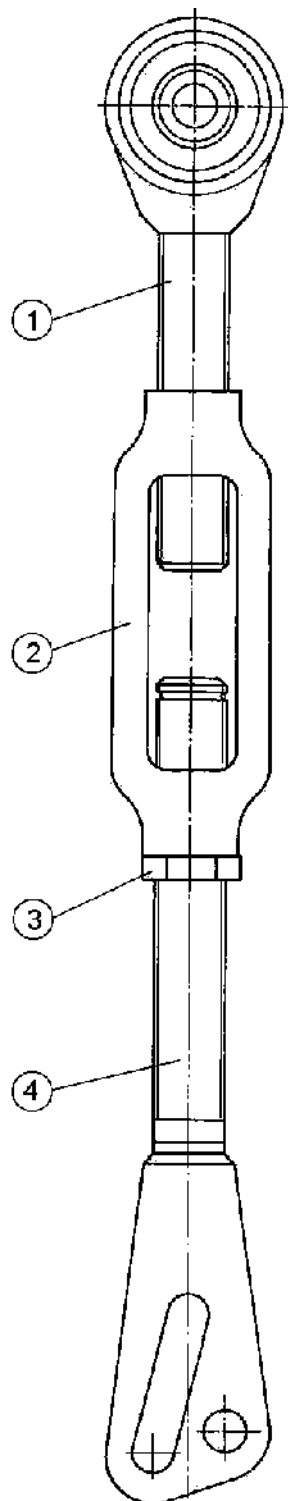


Рис. 46.6. Раскос

**Группа 46. Гидросистема раздельно-агрегатная
Подгруппа 4606. Раскос**

№ рис.	№ поз.	№ узла или детали	Кол-во	Наименование
46.6		1220-4606150	1	Раскос
	1	1220-4606160	1	Винт
	2	A61.02.001	1	Стяжка
	3	A61.02.003	1	Контргайка
	4	70-4605100	1	Вилка

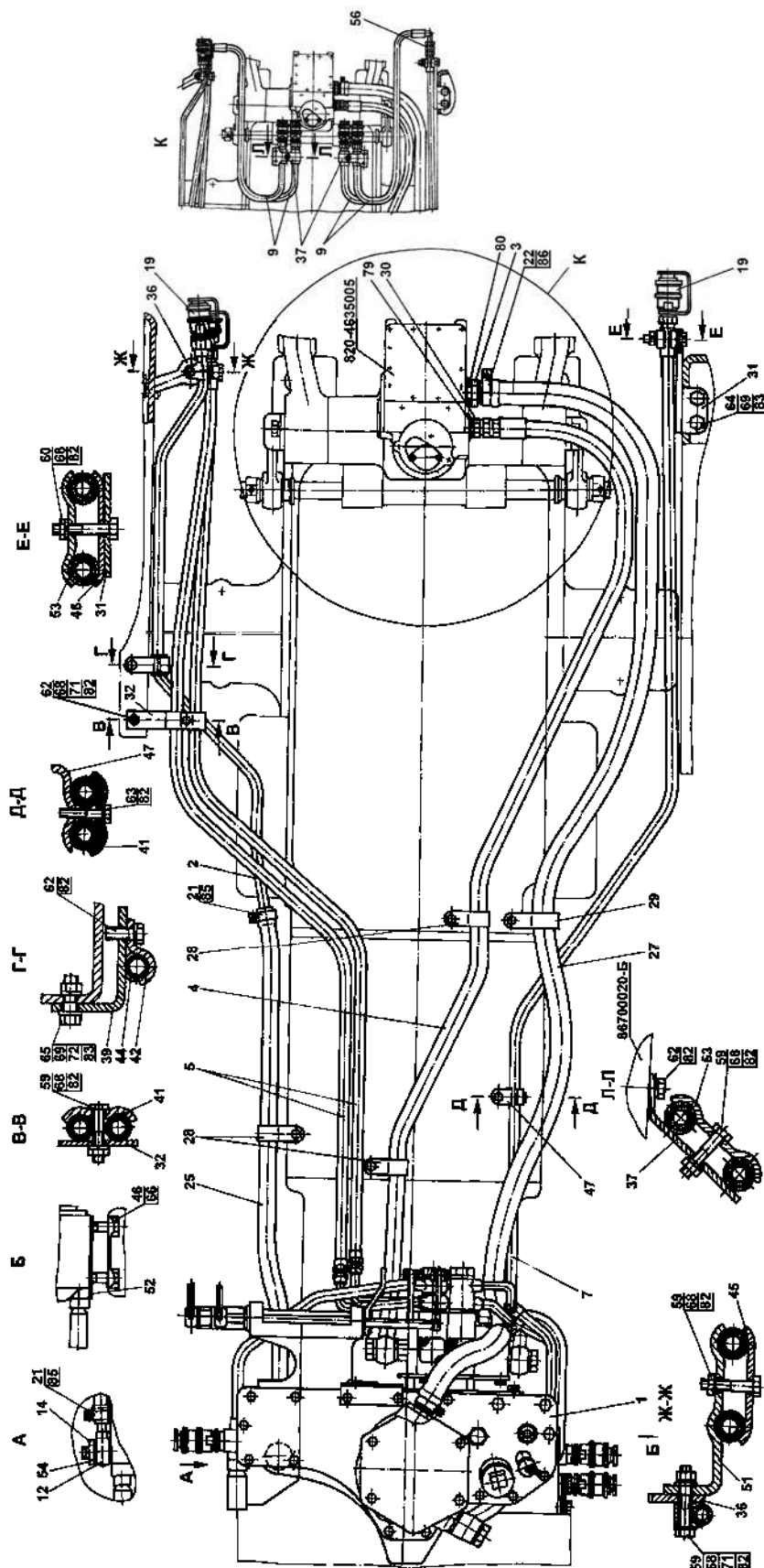


Рис. 46.7а. Гидроагрегаты и арматура

Группа 46. Гидросистема
Подгруппа 4607. Гидроагрегаты и арматура

№ рис.	№ поз.	№ узла или детали	Кол-во	Наименование
46.7а		M1221-4600010	1	Гидросистема
	1	M1221-4600015	1	Корпус гидросистемы
	2	K1221-4607125	1	Труба
	3	85-4607034	1	Штуцер
	4	П80-4607120	1	Рукав высокого давления ф16х2 армирован.
	5	П100-4607140-01	2	Рукав высокого давления ф10х1 армирован.
	7	680-4607140-02	2	Рукав высокого давления ф10 х1 армирован
	9	680-4607140-06	4	Рукав высокого давления ф10 х1 армирован
	12	С80-4607380	1	Труба
	14	80-4607455	1	Болт
	19	M036.50Б.10	5	Корпус левый
	21	ХС-21	2	Хомут (доп. замена на поз.85)
	22	ХС-31	2	Хомут (доп. замена на поз.86)
	25	K1221-4607011	1	Шланг
	27	П80-4607012	1	Шланг
	28	П80-4607013	3	Хомут
	29	П80-4607013-01	1	Хомут
	30	П80-4607016	1	Штуцер
	31	M80-4607014	1	Кронштейн
	32	80В-4607209	1	Кронштейн
	36	85-4607431	1	Кронштейн
	37	885-4607511	2	Кронштейн
	39	1321-3407022	1	Кронштейн
	41	70-3407146	2	Планка
	42	70-3407163-01	1	Скоба
	44	70-3506027	1	Втулка
	45	70-4607156	2	Планка
	46	70-4607168	2	Пластина
	47	70-4607178	1	Кронштейн
	51	H50-4607137	1	Кронштейн
	52	50-4608049	1	Прокладка
	53	40-4607029-А	3	Планка
	54	40-4607038-А-01 или РМ 1/2	2	Шайба
	56	H.036.02.002	4	Штуцер проходной
	59		3	Болт М8-6gx40.88.35.019 ГОСТ 7795-70
	60		1	Болт М8-6gx45.88.35.019 ГОСТ 7795-70
	62		2	Болт М8-6gx25.88.35.019 ГОСТ 7796-70
	63		1	Болт М8-6gx35.88.35.019 ГОСТ 7796-70
	64		2	Болт М10-6gx25.88.35.019 ГОСТ 7796-70
	65		1	Болт М10-6gx30.88.35.019 ГОСТ 7796-70
66		4	Болт М14х1,5-6gx45.88.35.019 ГОСТ 7796-70	
68		5	Гайка М8-6Н.6.019 ГОСТ 5915-70	
69		3	Гайка М10-6Н.6.019 ГОСТ 5915-70	
71		3	Шайба С 8.01.019 ГОСТ 11371-78	
72		1	Шайба С 10.01.019 ГОСТ 11371-78	
79		1	Кольцо 021-024-19-2-2 ГОСТ 18829-73/ГОСТ 9833-73	

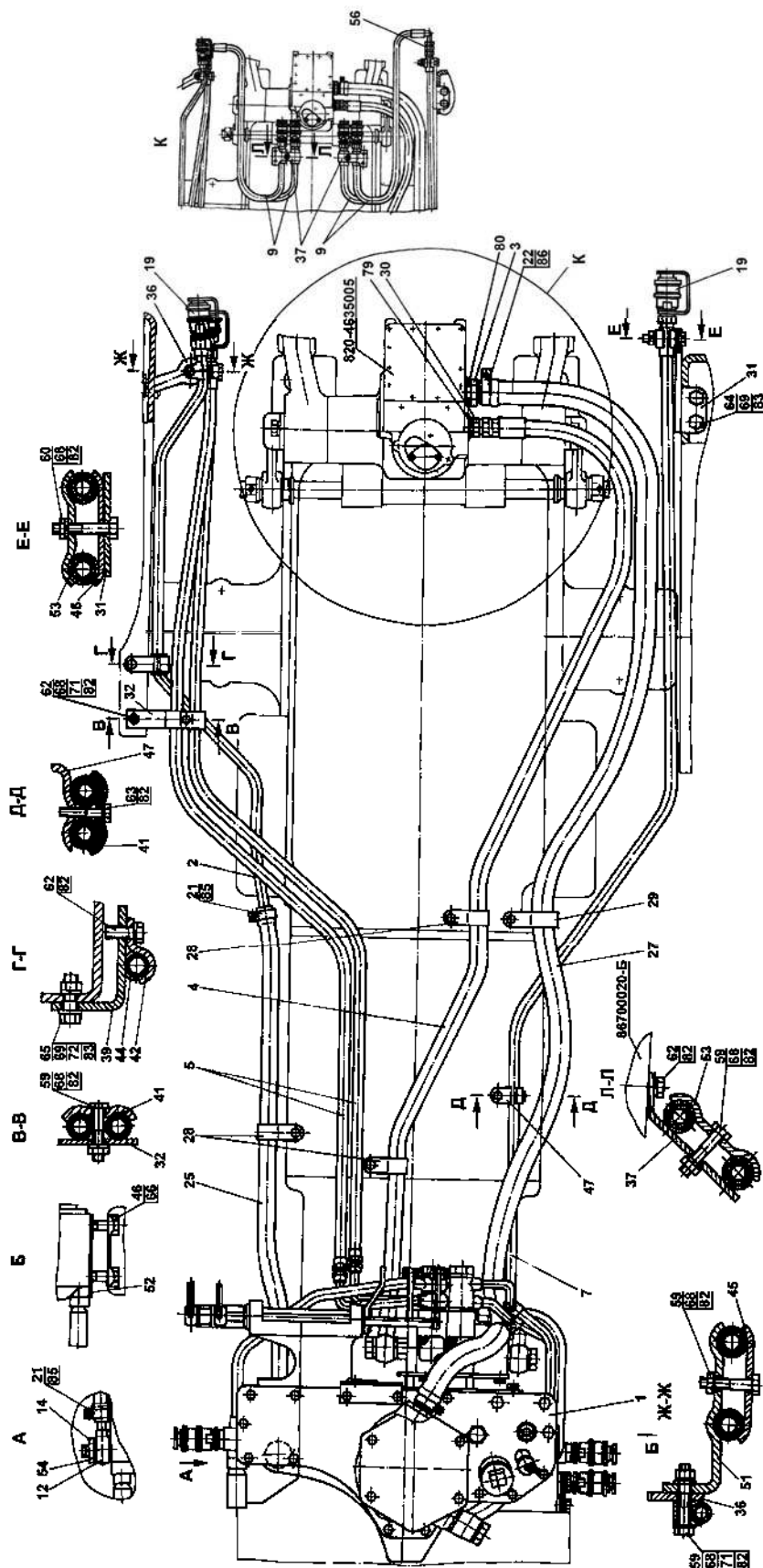


Рис. 46.7а. Гидроагрегаты и арматура

Группа 46. Гидросистема
Подгруппа 4607. Гидроагрегаты и арматура

№ рис.	№ поз.	№ узла или детали	Кол-во	Наименование
46.7а	80		1	Кольцо 027-032-30-1-4 ГОСТ 18829-73/ГОСТ 9833-73
	82		7	Шайба 8Т ОСТ 37.001.115-75
	83		3	Шайба 10 ОТ ОСТ 37.001.115-75
	85		2	Хомут "НОРМА" TORRO 16-25/9-С6W
	86		2	Хомут "НОРМА" TORRO 25-40/9-С6W
	87	М036.50Б.20		6

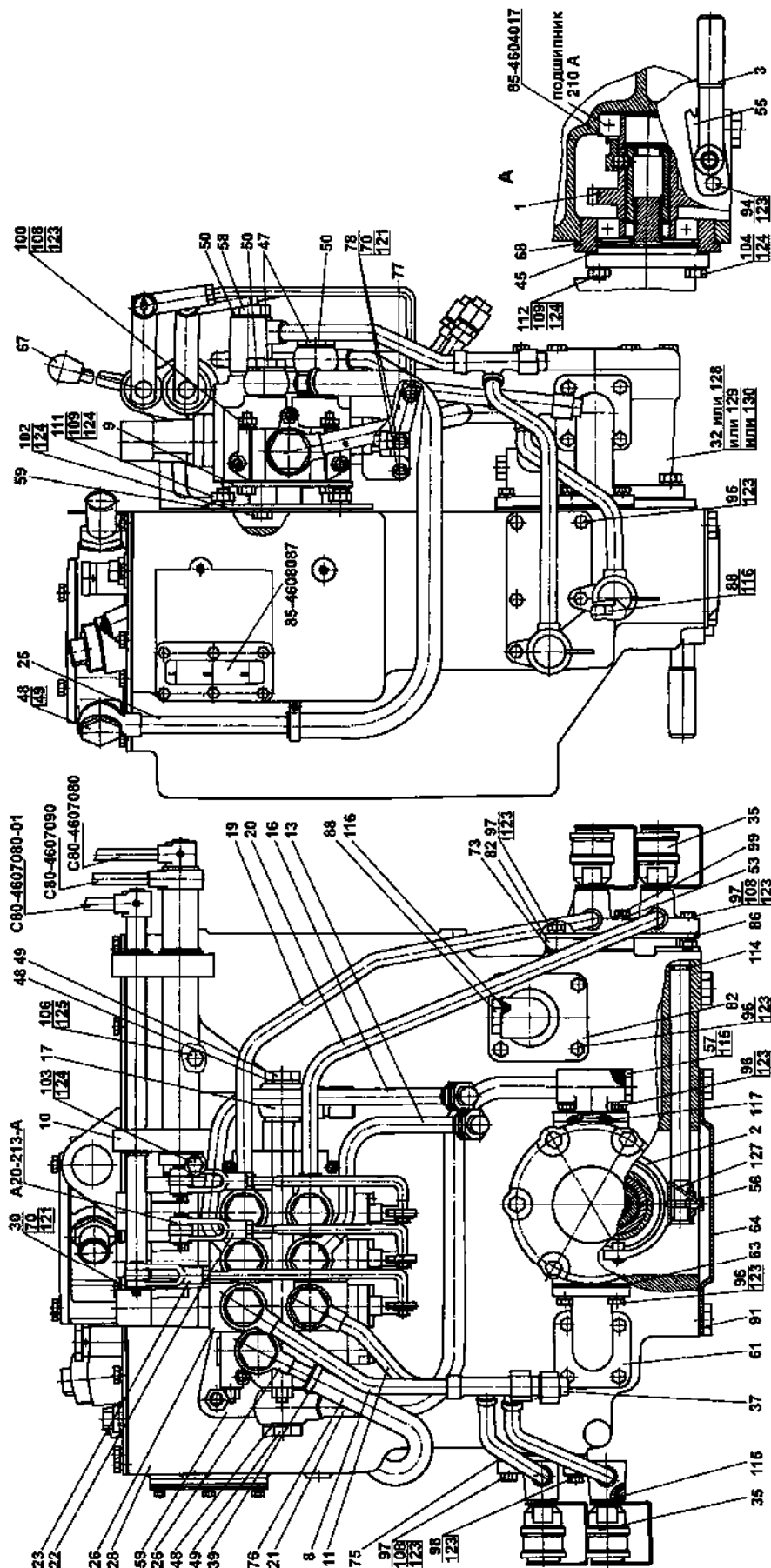


Рис. 46.76. Гидроагрегаты и арматура

Группа 46. Гидросистема
Подгруппа 4607. Гидроагрегаты и арматура

№ рис.	№ поз.	№ узла или детали	Кол-во	Наименование
46.76		M1221-4600015	1	Гидросистема
	1	85-4604010	1	Привод насоса
	2	85-4604030	1	Вилка
	3	85-4604040	1	Рукоятка выключения
	8	C85-4607025	1	Труба
	9	C80-4607030	1	Кронштейн
	10	80-4607040-04	1	Кронштейн
	11	C85-4607045	1	Труба
	13	C85-4607060-Б	1	Труба
	16	C85-4607080-Б	1	Труба
	17	952-4607080	1	Штуцер
	19	C85-4607100	1	Труба
	20	C85-4607105	1	Труба
	21	C80-4607075-Г	1	Труба
	22	C80-4607260	2	Тяга
	23	C80-4607260-01	1	Тяга
	25	C80-4607375	1	Труба
	26	C80-4607380	1	Труба
	28	85-4608010	1	Корпус гидросистемы
	30	A61-030-A1	3	Палец
	32	НШ32М-3	1	Насос шестеренный (доп. зам. на поз.128 или поз.129 или поз.130)
	35	M036.50Б.10	4	Корпус левый
	37	Н.036.12.010	4	Заглушка
	39	ХС-31	2	Хомут
	45	36-1022054-А	1	Прокладка
	47	40-4607032	6	Болт зажимной
	48	40-4607033-А-01 или РМ 24	6	Шайба
	49	40-4607037	3	Болт
	50	40-4607038-А-01 или РМ 1/2	14	Шайба
	53	50-3401092	1	Шайба
	55	50-4604044	1	Пластина
	56	50-4604046	1	Болт вилки
	57	50-4608027-В	1	Пробка
	58	50-4607031	1	Болт
	59	50-4607032-Б	1	Кронштейн
	61	70-4607096-А	1	Патрубок
	63	50-4607097	4	Прокладка
	64	50-4607099	1	Крышка
	67	70-3401093	3	Наконечник рычага
	68	70-4604037	1	Прокладка
	70	70-4607144	12	Шайба
	73	70-4608033	3	Прокладка
	75	80-4608019	1	Крышка
	76	C80-4607063	1	Шланг
77	C80-4607086	3	Рычаг	
78	C80-4607088	6	Палец	
82	85-3407101	2	Патрубок	
86	85-4607432	1	Кронштейн	
88	85-4608021	2	Пробка	
91	1221-1802091	2	Пробка резьбовая	
94		2	Болт М8-6gx16.88.35.019 ГОСТ 7796-70	

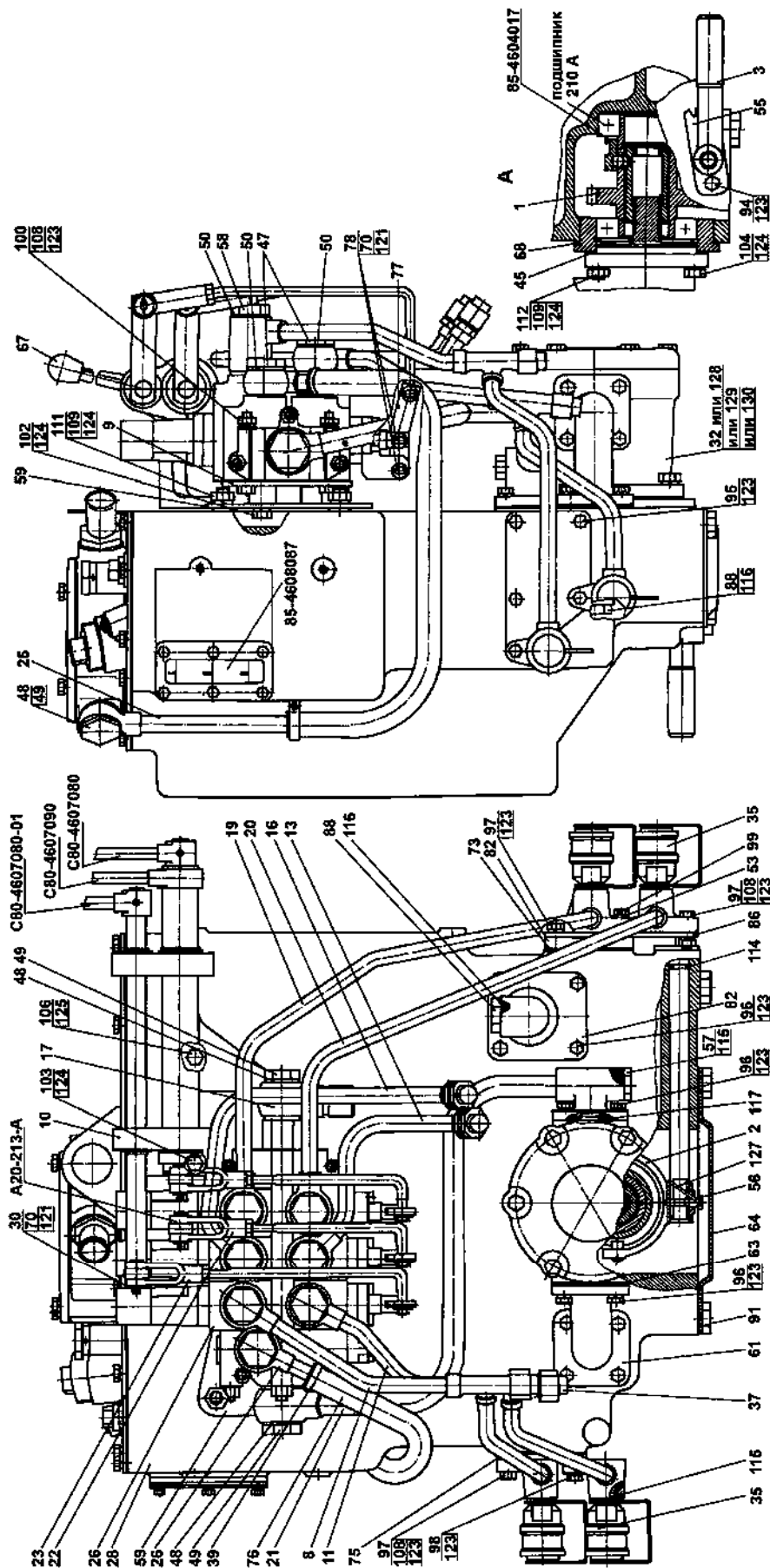


Рис. 46.76. Гидроагрегаты и арматура

Группа 46. Гидросистема
Подгруппа 4607. Гидроагрегаты и арматура

№ рис.	№ поз.	№ узла или детали	Кол-во	Наименование	
46.76	95		3	Болт М8-6gx20.88.35.019 ГОСТ 7796-70	
	96		18	Болт М8-6gx25.88.35.019 ГОСТ 7796-70	
	97		3	Болт М8-6gx30.88.35.019 ГОСТ 7796-70	
	98		1	Болт М8-6gx35.88.35.019 ГОСТ 7796-70	
	99		1	Болт М8-6gx45.88.35.019 ГОСТ 7795-70	
	100		4	Болт М8-6gx65.88.35.019 ГОСТ 7796-70	
	102		3	Болт М10-6gx20.88.35.019 ГОСТ 7796-70	
	103		1	Болт М10-6gx30.88.35.019 ГОСТ 7796-70	
	104		2	Болт М10-6gx40.88.35.019 ГОСТ 7796-70	
	106		2	Болт М12-6gx35.88.35.019 ГОСТ 7796-70	
	108		6	Гайка М8-6Н.6.019 ГОСТ 5915-70	
	109		5	Гайка М10-6Н.6.019 ГОСТ 5915-70	
	111		3	Шпилька М10 3р/6gx20.66.019 ГОСТ 22034-76	
	112		2	Шпилька М10 3р/6gx35.66.019 ГОСТ 22034-76	
	114		1	Кольцо 013-017-25-1-4 ГОСТ 18829-73/ГОСТ 9833-73	
	115		5	Кольцо 017-022-30-1-4 ГОСТ 18829-73/ГОСТ 9833-73	
	116		2	Кольцо 021-025-25-1-4 ГОСТ 18829-73/ГОСТ 9833-73	
	117		1	Кольцо 035-040-30-1-4 ГОСТ 18829-73/ГОСТ 9833-73	
	121		12	Шплинт 3,2x18.019 ГОСТ 397-79	
	123		32	Шайба 8Т ОСТ 37.001.115-75	
	124		11	Шайба 10 ОТ ОСТ 37.001.115-75	
	125		2	Шайба 12 ОТ ОСТ 37.001.115-75	
	126		1	Распределитель RS-213 Mita	
	127		1	Проволока 1,0-О-С ГОСТ 3282-74 (250 мм)	
	128	НШ32МА-3		1	Насос шестеренный (доп. зам. на поз.32 или поз.129 или поз.130)
	129	НШ32Д-3		1	Насос шестеренный (доп. зам. на поз.32 или поз.128 или поз.130)
	130	НШ32УКФ-3		1	Насос шестеренный (доп. зам. на поз.32 или поз.128 или поз.129)

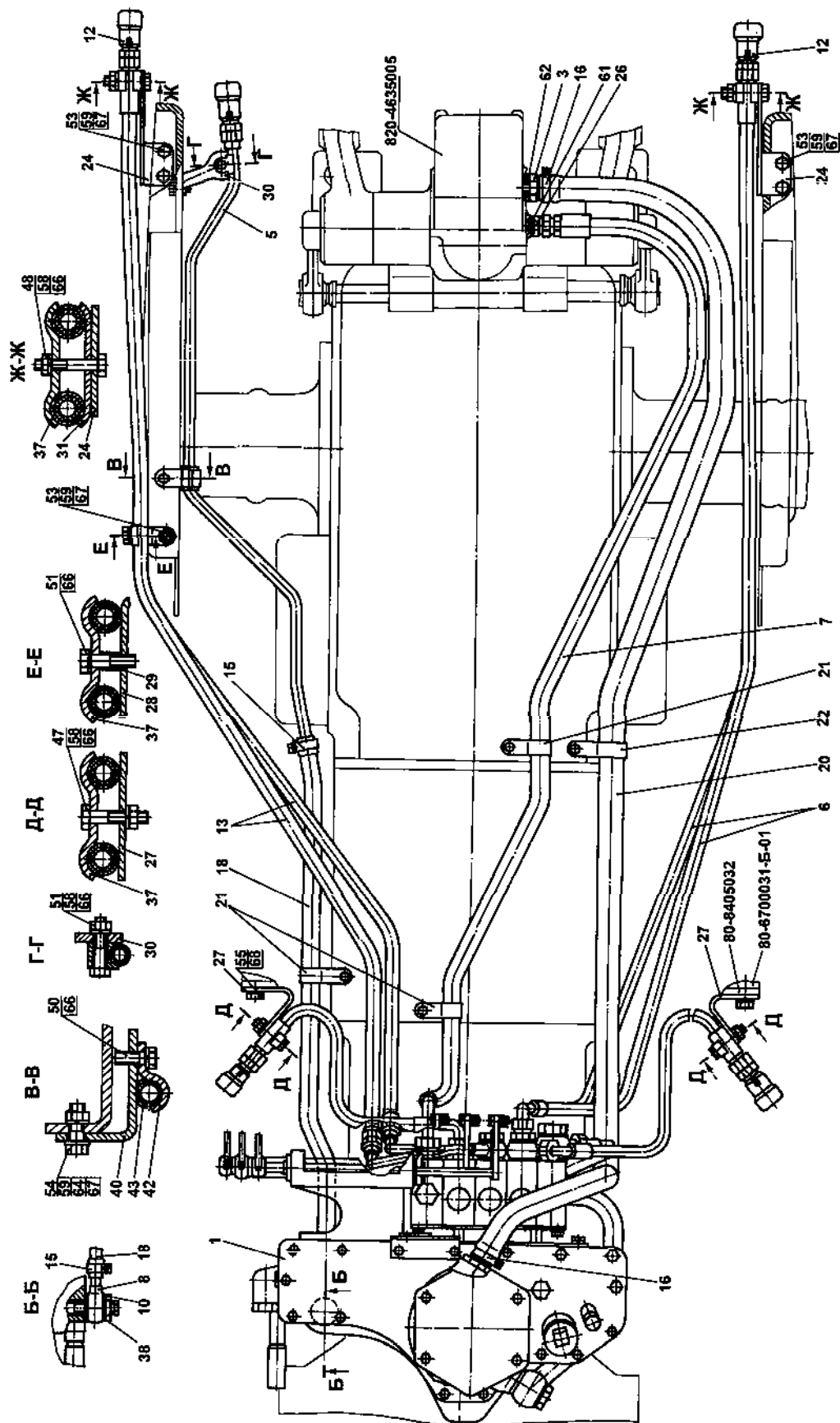


Рис. 46.7в. Гидроагрегаты и арматура

Группа 46. Гидросистема
Подгруппа 4607. Гидроагрегаты и арматура

№ рис.	№ поз.	№ узла или детали	Кол-во	Наименование	
46.7в		P1221-4600010	1	Гидросистема	
	1	P1221-4600015	1	Корпус гидросистемы	
	3	85-4607034	1	Штуцер	
	5	K1221-4607125	1	Труба	
	6	680-4607140-03	2	Рукав высокого давления ф10 х1 армир.	
	7	1221-4607140	1	Рукав высокого давления ф16х2 армир.	
	8	C80-4607380	1	Труба	
	10	80-4607455	1	Болт	
	12	M036.50Б.10	5	Корпус левый	
	13	P1100-4607140-01	2	Рукав высокого давления ф10х1 армирован.	
	15	XC-21	2	Хомут	
	16	XC-31	2	Хомут	
	18	K1221-4607011	1	Шланг	
	20	P80-4607012	1	Шланг	
	21	P80-4607013	3	Хомут	
	22	P80-4607013-01	1	Хомут	
	24	M80-4607014	2	Кронштейн	
	26	P80-4607016	1	Штуцер	
	27	M80-4607017	2	Кронштейн	
	28	M80-4607018	2	Кронштейн	
	29	E1021-4607044	1	Втулка	
	30	85-4607431	1	Кронштейн	
	31	70-4607156	2	Планка	
	37	40-4607029-А	5	Планка	
	38	40-4607038-А-01 или РМ 1/2	2	Шайба	
	40	1321-3407022	1	Кронштейн	
	42	70-3407163-01	1	Скоба	
	43	70-3506027	1	Втулка	
	47		2	Болт М8-6gx40.88.35.019 ГОСТ 7795-70	
	48		2	Болт М8-6gx45.88.35.019 ГОСТ 7795-70	
	50		1	Болт М8-6gx25.88.35.019 ГОСТ 7796-70	
	51		2	Болт М8-6gx35.88.35.019 ГОСТ 7796-70	
	53		5	Болт М10-6gx25.88.35.019 ГОСТ 7796-70	
	54		1	Болт М10-6gx30.88.35.019 ГОСТ 7796-70	
	55		1	Болт М12-6gx30.88.35.019 ГОСТ 7795-70	
	58		5	Гайка М8-6Н.6.019 ГОСТ 5915-70	
	59		6	Гайка М10-6Н.6.019 ГОСТ 5915-70	
	61		1	Кольцо 021-024-19-2-2 ГОСТ 18829-73/ГОСТ 9833-73	
	62		1	Кольцо 027-032-30-1-4 ГОСТ 18829-73/ГОСТ 9833-73	
	64		1	Шайба С 10.01.019 ГОСТ 11371-78	
	66		7	Шайба 8Т ОСТ 37.001.115-75	
	67		6	Шайба 10 ОТ ОСТ 37.001.115-75	
	68		1	Шайба 12 ОТ ОСТ 37.001.115-75	
			M036.50Б.20	6	Корпус правый (прилагается к трактору)

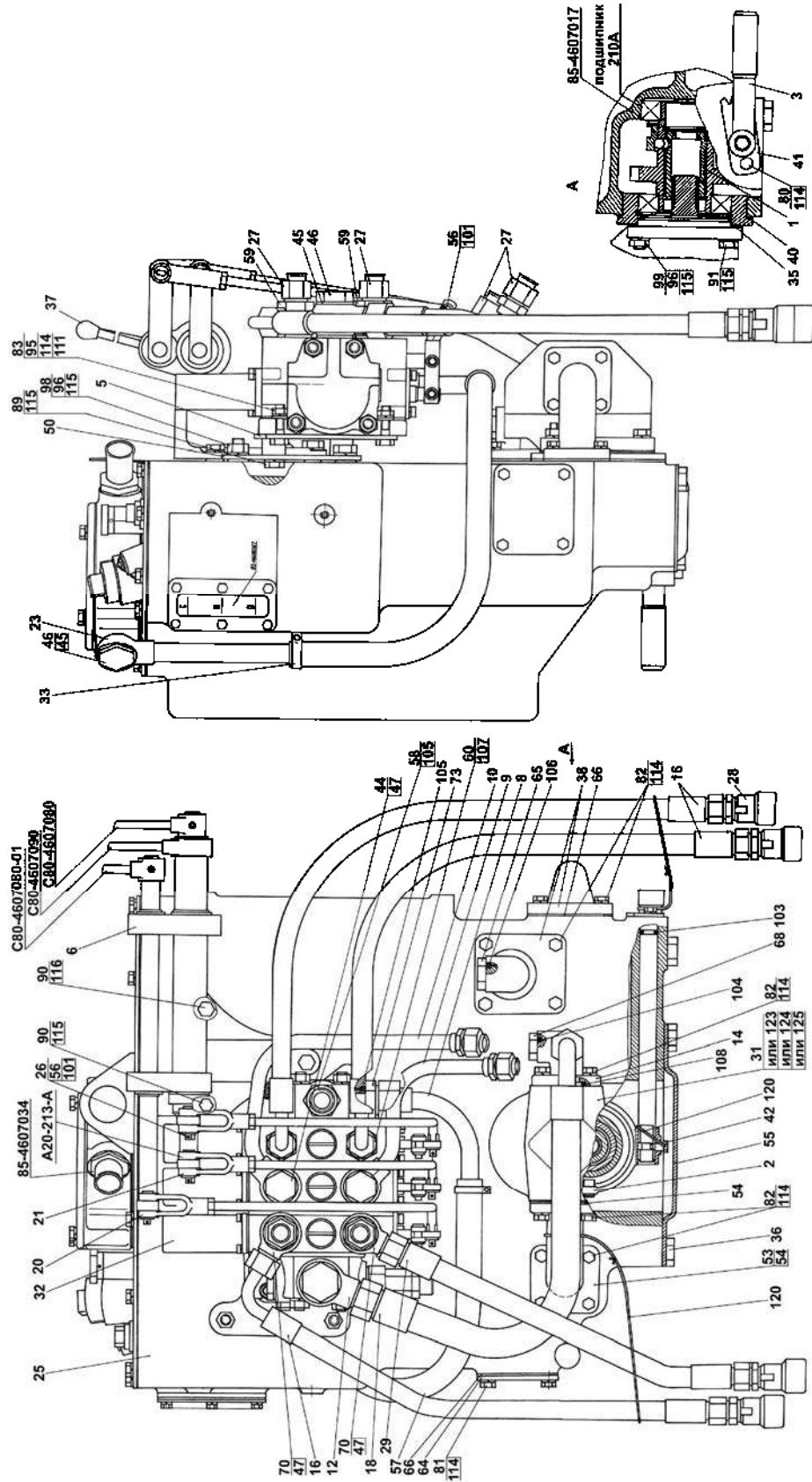


Рис. 46.7г. Гидроагрегаты и арматура

Группа 46. Гидросистема
Подгруппа 4607. Гидроагрегаты и арматура

№ рис.	№ поз.	№ узла или детали	Кол-во	Наименование
46.7г		P1221-4600015	1	Корпус гидросистемы
	1	85-4604010	1	Привод насоса
	2	85-4604030	1	Вилка
	3	85-4604040	1	Рукоятка выключения
	5	P1221-4607030	1	Кронштейн
	6	80-4607040-04	1	Кронштейн
	8	P1221-4607050	1	Труба
	9	85-4607060-Б	1	Труба
	10	85-4607080-Б	1	Труба
	12	952-4607080	1	Штуцер
	14	Д80-4607100	1	Патрубок
	16	680-4607140-04	3	Рукав высокого давления ф10х1 армирован.
	18	952-4607140	1	Рукав высокого давления ф16х2 армирован.
	20	P1221-4607260	1	Тяга
	21	P1221-4607260-01	2	Тяга
	23	80В-4607375	1	Труба
	25	85-4608010	1	Корпус гидросистемы
	26	A61-030-A1	3	Палец
	27	H.036.12.010	4	Заглушка
	28	M036.50Б.10	4	Корпус левый
	29	ПН.036.83.040	1	Рукав высокого давления ф10х1 армирован.
	31	НШ32М-3	1	Насос шестеренный (доп. зам. на поз.123 или поз.124 или поз.125)
	32	РП70-1221	1	Распределитель
	33	ХС-26	2	Хомут
	35	36-1022054-A	1	Прокладка
	36	1221-1802091	2	Пробка резьбовая
	37	70-3401093	3	Наконечник рычага
	38	85-3407101	2	Патрубок
	40	70-4604037	1	Прокладка
	41	50-4604044	1	Пластина
	42	50-4604046	1	Болт вилки
	44	40-4607032	2	Болт зажимной
	45	40-4607033-A-01 или РМ 24	4	Шайба
	46	40-4607037	2	Болт
	47	40-4607038-A-01 или РМ 1/2	8	Шайба
	50	50-4607032-Б	1	Кронштейн
	53	50-4607096-A	1	Патрубок
	54	50-4607097	4	Прокладка
	55	50-4607099	1	Крышка
	56	70-4607144	6	Шайба
	57	M80-4607011	1	Шланг
	58	П80-4607016	1	Штуцер
	59	952-4607061	2	Штуцер
	60	P85-4607204	2	Штуцер
	64	70-4608019	1	Крышка
	65	85-4608021	2	Пробка
	66	70-4608033	3	Прокладка
	68	50-4608027-В	1	Пробка

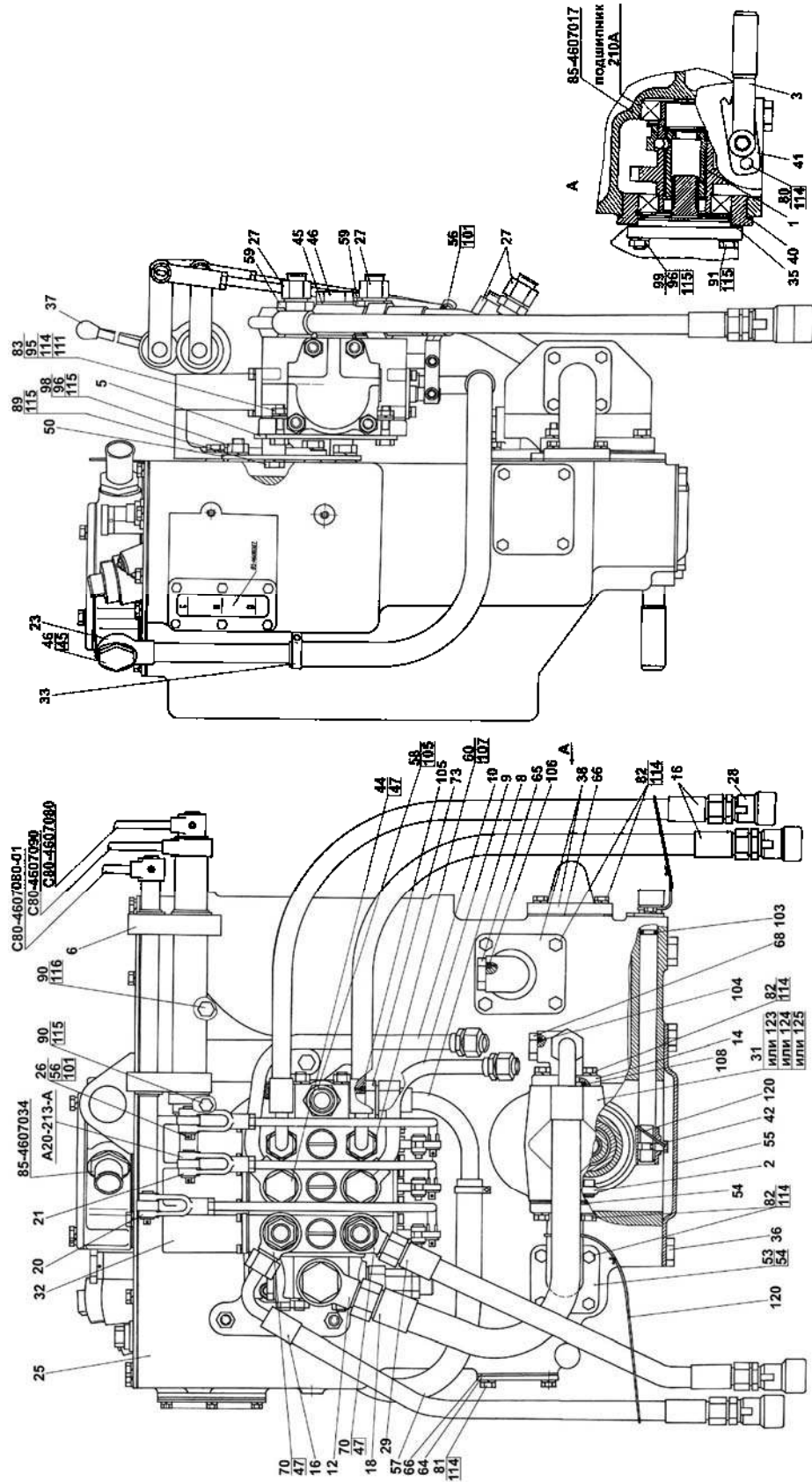


Рис. 46.7г. Гидроагрегаты и арматура

Группа 46. Гидросистема
Подгруппа 4607. Гидроагрегаты и арматура

№ рис.	№ поз.	№ узла или детали	Кол-во	Наименование
46.7г	70	530-4614029	2	Угольник
	73	Н.036.04.011	1	Штуцер ввертной
	80		2	Болт М8-6gx16.88.35.019 ГОСТ 7796-70
	81		4	Болт М8-6gx20.88.35.019 ГОСТ 7796-70
	82		20	Болт М8-6gx25.88.35.019 ГОСТ 7796-70
	83		4	Болт М8-6gx30.88.35.019 ГОСТ 7796-70
	89		4	Болт М10-6gx20.88.35.019 ГОСТ 7796-70
	90		1	Болт М10-6gx30.88.35.019 ГОСТ 7796-70
	91		2	Болт М10-6gx40.88.35.019 ГОСТ 7796-70
	93		2	Болт М12-6gx35.88.35.019 ГОСТ 7796-70
	95		4	Гайка М8-6Н.6.019 ГОСТ 5915-70
	96		5	Гайка М10-6Н.6.019 ГОСТ 5915-70
	98		3	Шпилька М10 3р/6gx20.66.019 ГОСТ 22034-76
	99		2	Шпилька М10 3р/6gx35.66.019 ГОСТ 22034-76
	101		6	Шплинт 3,2x18.019 ГОСТ 397-79
	103		1	Кольцо 013-017-25-1-4 ГОСТ 18829-73/ГОСТ 9833-73
	104		1	Кольцо 017-022-30-1-4 ГОСТ 18829-73/ГОСТ 9833-73
	105		2	Кольцо 021-024-19-2-2 ГОСТ 18829-73/ГОСТ 9833-73
	106		2	Кольцо 021-025-25-1-4 ГОСТ 18829-73/ГОСТ 9833-73
	107		2	Кольцо 024-028-25-1-4 ГОСТ 18829-73/ГОСТ 9833-73
	108		1	Кольцо 035-040-30-1-4 ГОСТ 18829-73/ГОСТ 9833-73
	111		4	Шайба С 8.01.019 ГОСТ 11371-78
	114		30	Шайба 8Т ОСТ 37.001.115-75
	115		12	Шайба 10 ОТ ОСТ 37.001.115-75
	116		2	Шайба 12 ОТ ОСТ 37.001.115-75
120		3	Проволока 1,0-О-С ГОСТ 3282-74 (250 мм)	
123	НШ32МА-3	1	Насос шестеренный (доп. зам. на поз.31 или поз.124 или поз.125)	
124	НШ32Д-3	1	Насос шестеренный (доп. зам. на поз. 31 или поз.123 или поз.125)	
125	НШ32УКФ-3	1	Насос шестеренный (доп. зам. на поз.31 или поз.123 или поз.124)	

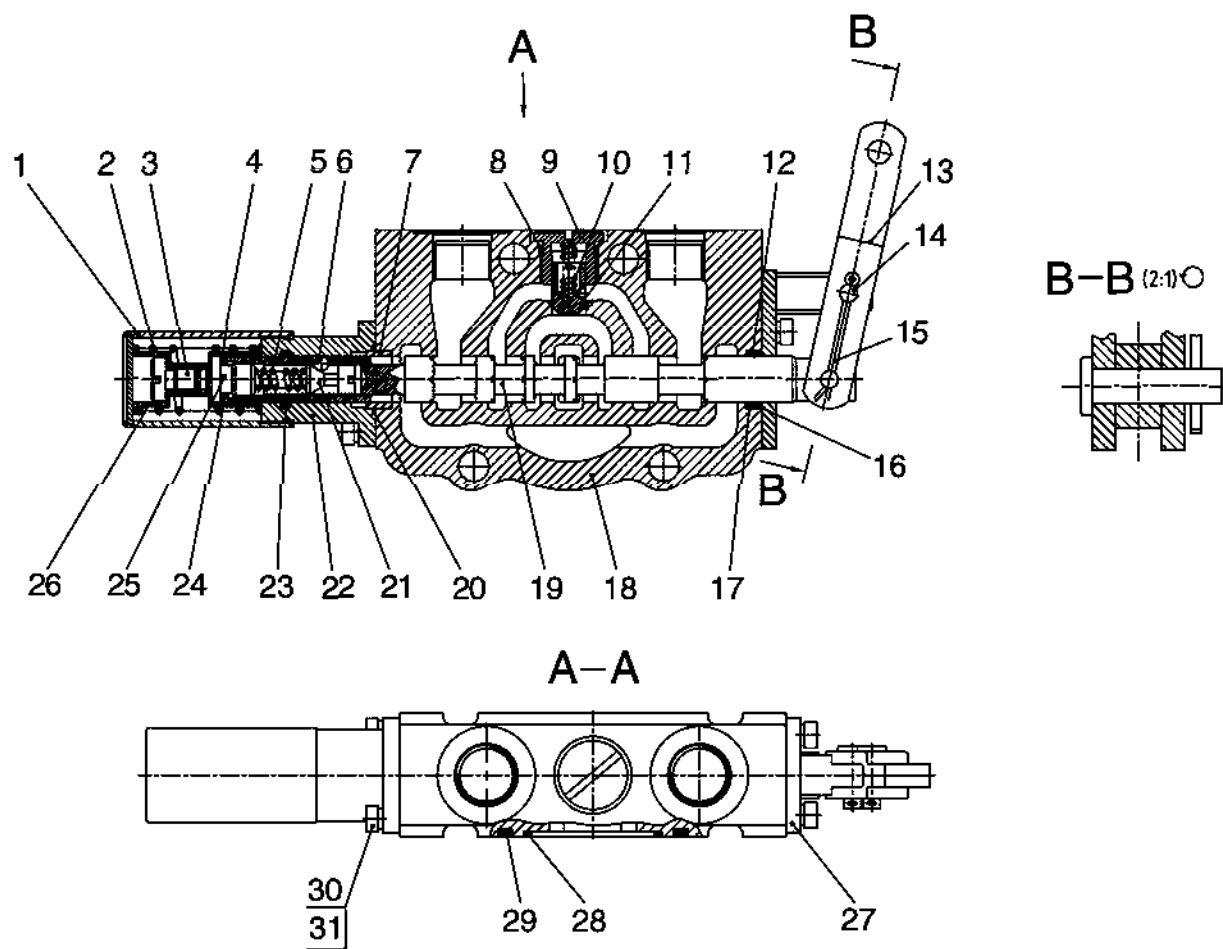


Рис. 46.8. Гидрораспределитель РП70

**Группа 46. Гидросистема раздельно-агрегатная
Подгруппа РП70. Гидрораспределитель РП70**

№ рис.	№ поз.	№ узла или детали	Кол-во	Наименование
46.8		РП70-8-0-М	1	Гидрораспределитель
	1	РП70-090	1	Труба
	2	Р16.3.10.10	1	Пружина
	3	РП70-026	1	Винт
	4	РП70-018-01	1	Тарелка
	5	РП70-033	1	Пружина
	6	5-100	3	Шарик 5-100
	7	РП70-021	1	Втулка
	8	017-020-19-2-2	1	Кольцо
	9	РП70-024	1	Пробка
	10	РП70-027	1	Пружина
	11	РП70-023	1	Затвор
	12	РП70-031	1	Кольцо
	13	РП70-042	2	Планка
	14	6x18	2	Палец
	15	2x40.019	3	Шплинт
	16	РП70-032	1	Кольцо
	17	017-020-19-2-2	2	Кольцо
	18	РП70-011	1	Корпус
	19	РП70-013	1	Золотник
	20	021-024-19-2-6	1	Кольцо
	21	РП70-019	1	Фиксатор
	22	РП70-014	1	Обойма
	23	016-020-25-2-2	1	Кольцо
	24	009-012-19-1-4	1	Кольцо
	25	РП70-016	1	Футорка
	26	РП70-018	1	Тарелка
	27	РП70-070	1	Кронштейн
	28	036-040-25-2-2	1	Кольцо
	29	060-066-36-2-2	1	Кольцо
	30	ВМ5x12	4	Винт
31	ШП 5	4	Шайба	

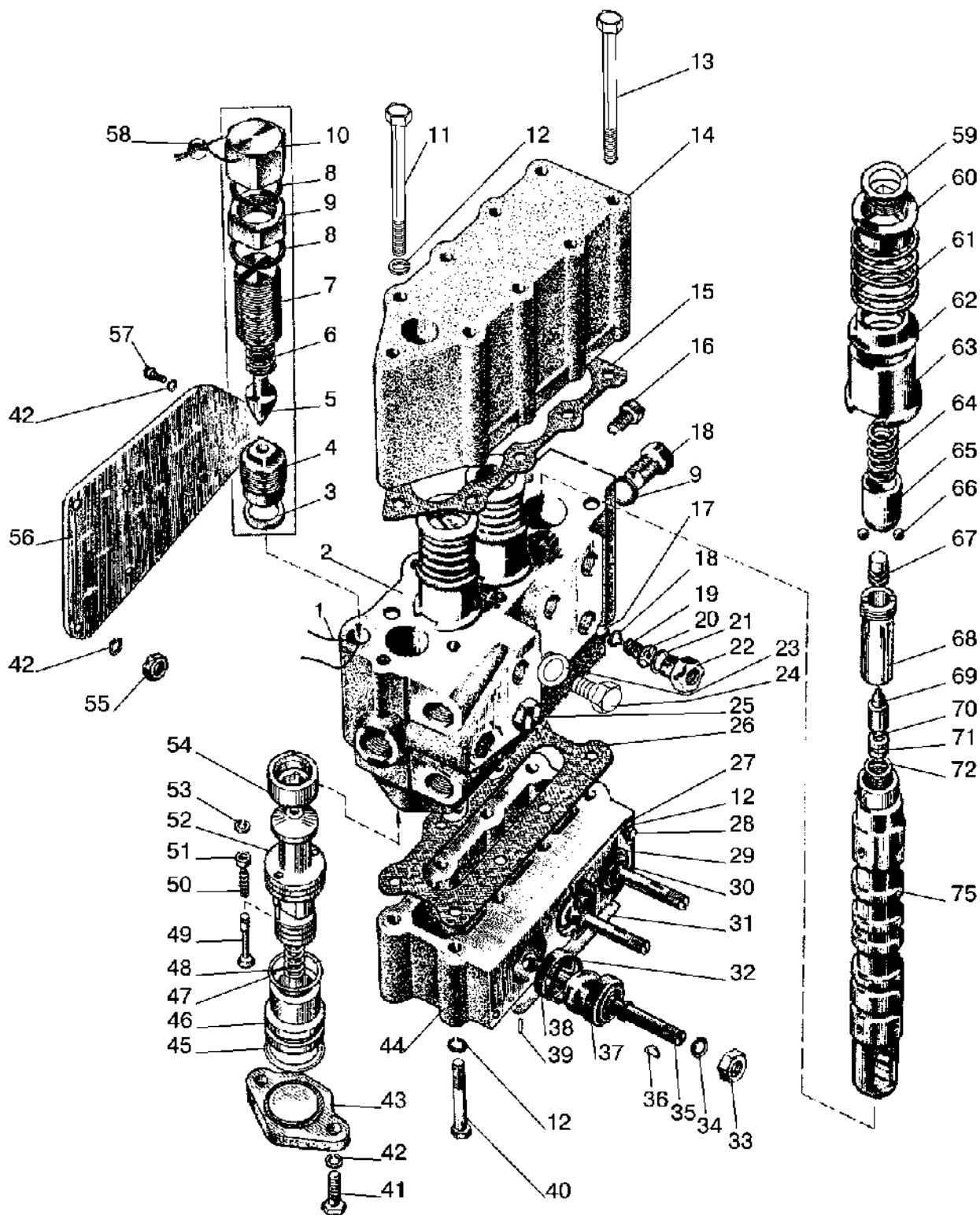


Рис. 46.9. Гидрораспределитель P80

**Группа 46. Гидросистема раздельно-агрегатная
Подгруппа Р80. Гидрораспределитель Р80**

№ рис.	№ поз.	№ узла или детали	Кол-во	Наименование
46.9		Р80-3/4-222-3Гг	1	Гидрораспределитель (1-75)
		Р80-23.20.030	1	(60-75)
	1	0,8x200	1	Проволока
	2	Р80-23.30.421	1	Корпус
	3	Р75-В-028-А	4	Прокладка
	4	Р80-23.20.063	1	Гнездо
	5	МКЛВ-16/3Ф-101	1	Игла
	6	Р40/75-0808048-Б	1	Пружина
	7	Р80-049-Б	1	Винт
	8	017-022-30-2-2	3	Кольцо
	9	Р75-058-Б	1	Гайка
	10	Р75-051-Б	1	Колпачок
	11	М8x110	3	Болт
	12	ШП 8	25	Шайба
	13	М8x100	6	Болт
	14	Р80-23.20.123	1	Крышка
	15	Р40/75-0808039-А	1	Прокладка
	16	12,5	1	Пробка
	17	14,288	3	Шарик
	18	Р80-23.20.007	3	Направляющая
	19	Р80-23.20.002	3	Пружина
	20	Р80-23.20.003	3	Шайба
	21	024-028-25-2-2	3	Кольцо
	22	Р80-23.20.004	2	Переходник
	23	017-22-30-2-2	1	Кольцо
	24	50-4608027-Б	1	Болт
	25	Р80-23.20.006	1	Заглушка
	26	Р75-3-038	1	Прокладка
	27	Р75-3-057	1	колец
	28	М8x20	8	Болт
	29	Р75-3-055-Б	1	Пластина пыльника
	30	Р75-056М	3	Пыльник
	31	Р80-23.20.0353-Г1	1	Табличка
	32	028-033-30-2-2	3	Кольцо
	33	М12x1,25	3	Гайка
	34	ШП 12	3	Шайба
	35	Р75-0546	3	Рычаг
	36	3x6,5	3	Шпонка
	37	Р80-23.20.065	3	Кольцо
	38	Р80-23.20.064	3	Кольцо
	39	2x6	3	Заклепка
	40	М8x55	8	Болт
	41	М10x25	2	Болт
	42	ШП 10	9	Шайба
	43	Р80-23.20.071А	1	Упор
44	Р80-23.20.022	1	Крышка	
45	032-037-30-2-2	1	Кольцо	

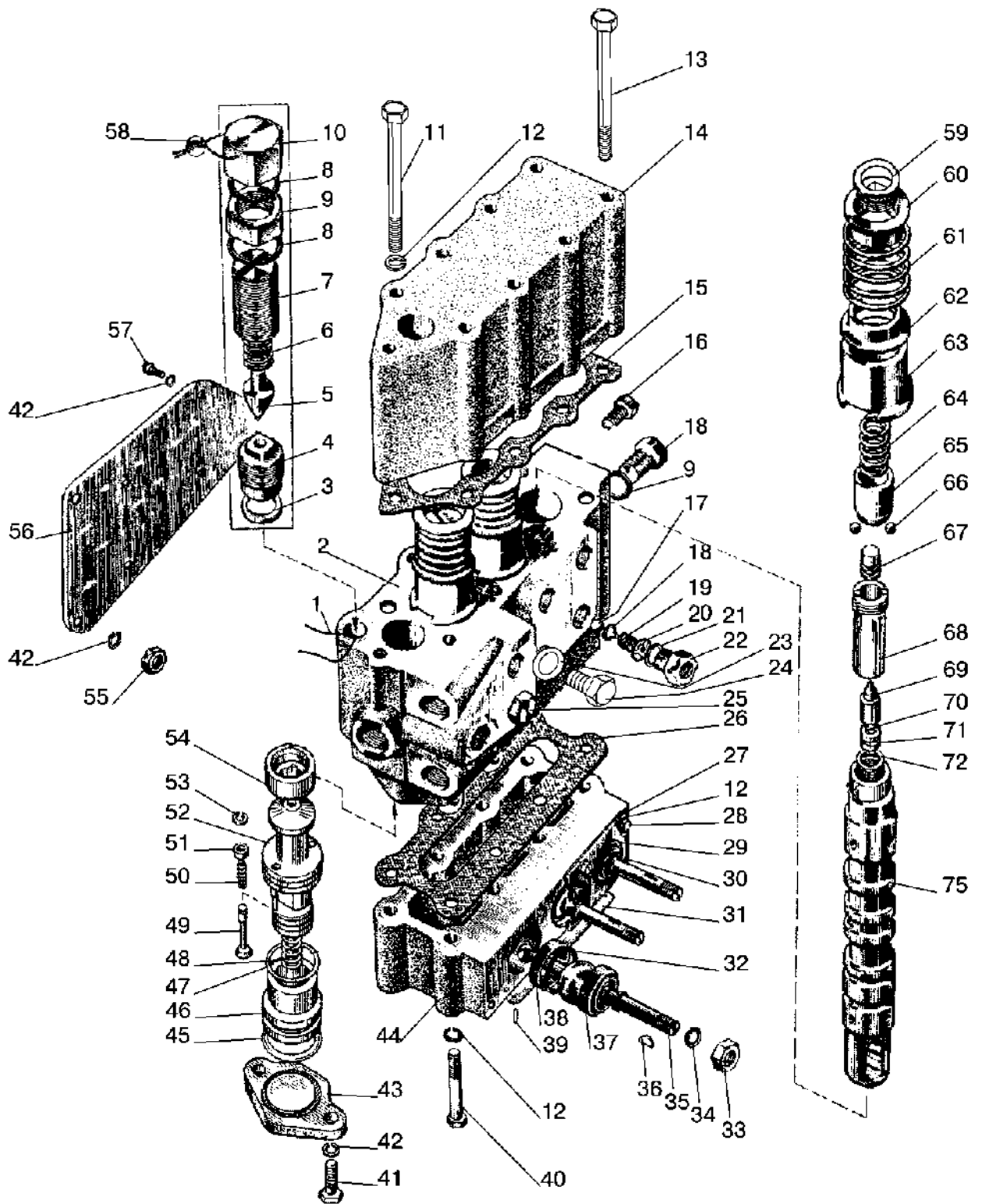


Рис. 46.9. Гидрораспределитель P80

**Группа 46. Гидросистема раздельно-агрегатная
Подгруппа Р80. Гидрораспределитель Р80**

№ рис.	№ поз.	№ узла или детали	Кол-во	Наименование
46.9	46	P80-23.20.073	1	Направляющая
	47	025-030-30-2-3	1	Кольцо
	48	P80-23P.20.072	1	Пружина
	49	P75-B3BP-081A	1	Клапан
	50	P75- B3BP-082	1	Пружина
	51	P80-23R.20.085	1	Шайба
	52	P80-23R.20.084	1	Клапан переливной
	53	P75-B3BP-083-A	1	Шайба
	54	P80-23.20.043	1	Гнездо
	55	M10	3	Гайка
	56	50-4607032-Б	1	Кронштейн
	57	M10x20	4	Болт
	58	P40/75-0808076	1	Пломба
	59	P80-23.20.137	3	Пробка
	60	P75-033	3	Стакан нижний
	61	P80-23.20.035	3	Пружина
	62	P75-034	3	Стакан нижний
	63	P80-23.20.031	3	Обойма
	64	P75-B-032	3	Пружина
	65	P75-B-029	3	Втулка
	66	6,35-100	9	Шарик
	67	P80-23.20.025	3	Бустер
	68	P80.23.20.046-Б	3	Гильза
	6S	P80-23.20.045	3	Плунжер
	70	P80-23.20.036	3	Пружина
	71	P80-23.20.027	3	Гнездо
72	P75-B-028-A	3	Прокладка	
73	P80-23.20.224	3	Золотник	

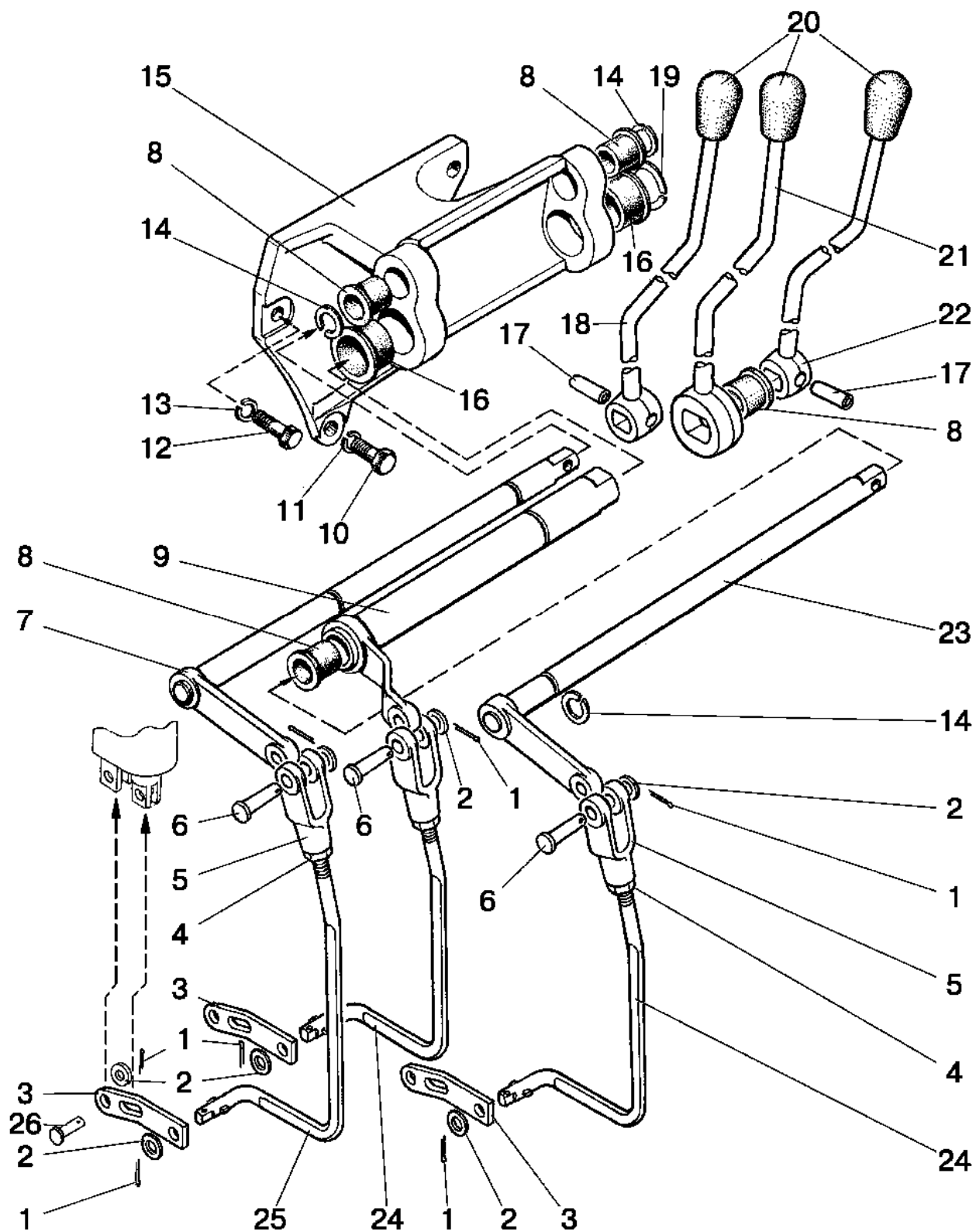


Рис. 46.10. Управление гидрораспределителем (РП70, Р80)

**Группа 46. Гидросистема раздельно-агрегатная
Подгруппа 4607. Управление гидрораспределителем
(РП70, Р80)**

№ рис.	№ поз.	№ узла или детали	Кол-во	Наименование
46.10	1	3,2x18	9	Шплинт
	2	70-4607144	9	Шайба
	3	С80-4607086	3	Рычаг
	4	М8	3	Гайка
	5	A20-213A	3	Вилка
	6	A61-030-A1	3	Палец
	7	80-4607250	1	Вал
	8	50-4607078-A	4	Втулка
	9	80-4607230	1	Вал
	10	M12x30	2	Болт
	11	ШП 12	2	Шайба
	12	M10x35	1	Болт
	13	ШП 10	1	Шайба
	14	2Б18	3	Кольцо
	15	85-4607017	1	Кронштейн
	16	50-4607079-A1	2	Втулка
	17	8x30	2	Штифт
	18	С80-4607080-01	1	Рычаг
	19	2Б32	1	Кольцо
	20	70-3401093	3	Наконечник рычага
	21	С80-4607090	1	Рычаг
	22	С80-4607080	1	Рычаг
	23	80-4607220	1	Вал
	24	С80-4607261	2	Тяга
		P1221-4607261*	2	Тяга
	25	С80-4607261-01	1	Тяга
P1221-4607261-01*		1	Тяга	
26	С80-4607088	3	Палец	

* С распределителем РП70

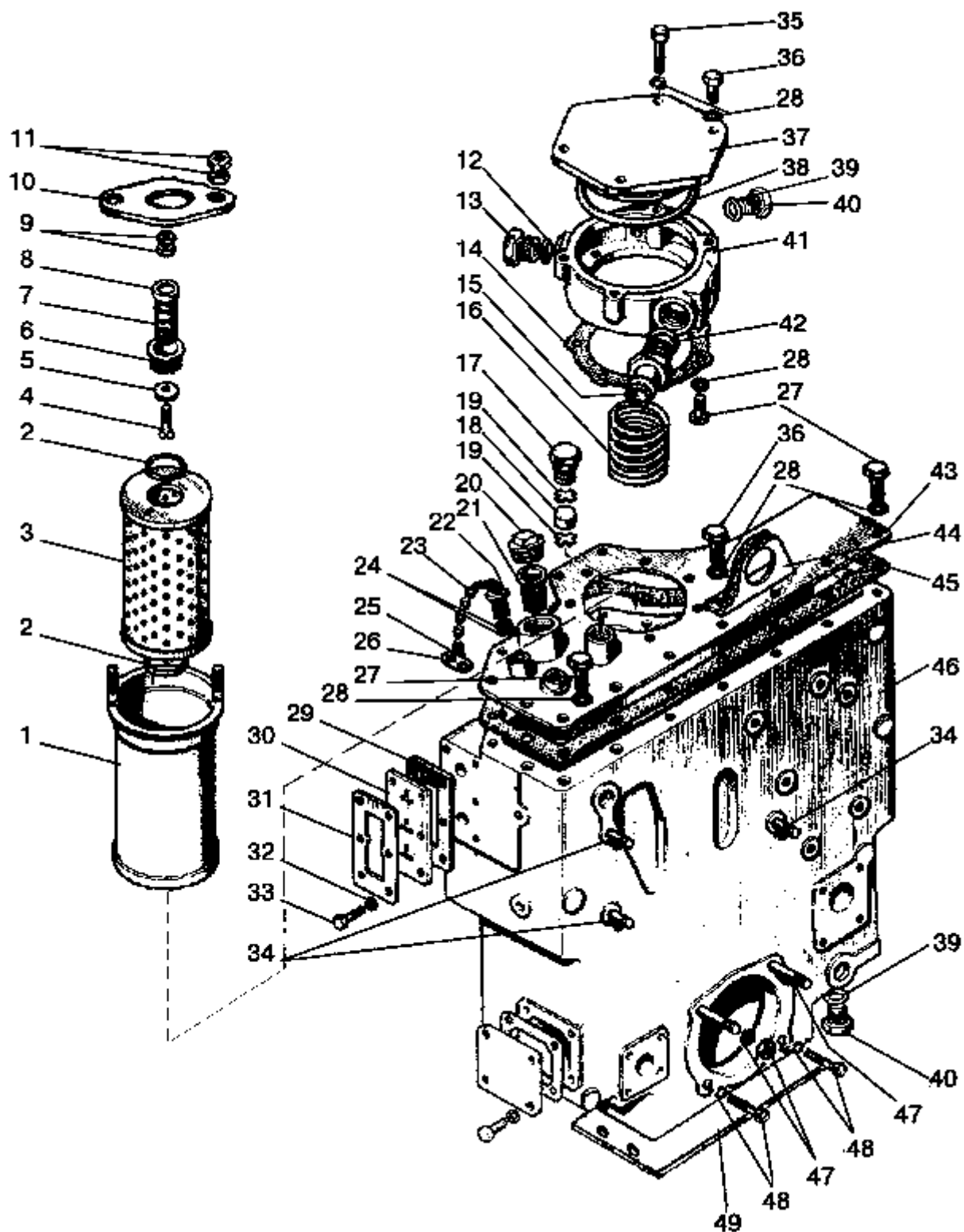


Рис. 46.11. Корпус гидросистемы и фильтр

**Группа 46. Гидросистема раздельно-агрегатная
Подгруппа 4608. Корпус гидросистемы и фильтр**

№ рис.	№ поз.	№ узла или детали	Кол-во	Наименование
46.11		85-4608010	1	Корпус гидросистемы (1-47)
		85-4608090	1	Клапан (22-26)
		A28.04.10.000	1	Клапан (4-9)
	1	A28.04.20.000-A1	1	Корпус
	2	042-050-46-2-2	2	Кольцо
	3	761-00-00-00	1	Элемент фильтрующий Реготмас 635-1
	4	B1.M6x40	1	Винт
	5	8.20.004	1	Клапан
	6	A28.04.10.001	1	Корпус клапана
	7	8.20.002	1	Пружина
	8	8.20.005	1	Шайба
	9	2M6	2	Гайка
	10	A28.04.00.001	1	Ограничитель
	11	M6	4	Гайка
	12	021-025-25-1-4	1	Кольцо
	13	85-4608021	1	Пробка
	14	85-4608089	1	Прокладка
	15	85-4607034	1	Штуцер
	16	85-4608057	1	Пружина
	17	50-4608059	1	Пробка сапуна
	18	50-4608063	1	Фильтр
	19	50-4608062	2	Шайба сапуна
	20	КГ ¹ / ₄ "	1	Пробка
	21	A61-C06-A3	1	Фильтр
	22	85-4608091	1	Клапан
	23	50-1002450	1	Цепочка
	24	011-015-25-2-4	2	Кольцо
	25	36-1101067	2	Кольцо
	26	50-3407069	1	Чека
	27	M8x20	23	Болт
	28	ШП 8	30	Шайба
	29	85-4608086-A	1	Прокладка
	30	85-4608087	1	Указатель
	31	85-4608088	1	Пластина
	32	ШП 6	6	Шайба
	33	M6x16	6	Болт
	34	M10xT2/6gx20	3	Шпилька
	35	M8x80	1	Болт
	36	M8x25	5	Болт
	37	85-4608022	1	Крышка
	38	130-135-30-2-4	1	Кольцо
	39	017-022-30-2-2	1	Кольцо
	40	50-4608027-B	1	Пробка
	41	85-4608018	1	Стакан
	42	027-032-30-2-4	1	Кольцо
	43	85-4608025	1	Крышка
	44	80-4608073	1	Кронштейн
	45	85-4608031	1	Прокладка
	46	85-4608016-A	1	Корпус гидросистемы
47	M10xT2/6gx35	2	Шпилька	
	M10	2	Гайка	
48	M10x40	2	Болт	
	ШП 10	4	Шайба	
49	50-4608049-01	1	Прокладка	

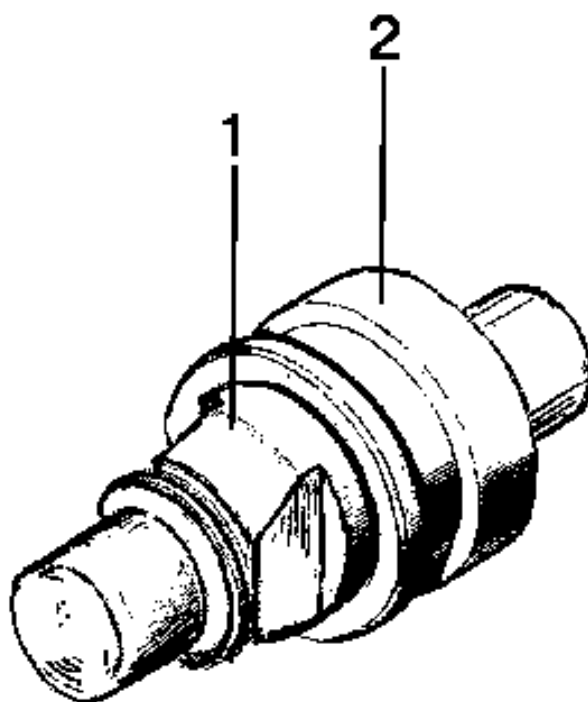


Рис. 46.12. Муфта быстросоединяемая

Группа 46. Гидросистема раздельно-агрегатная
Подгруппа М036.50Б. Муфта быстросоединяемая

№ рис.	№ поз.	№ узла или детали	Кол-во	Наименование
46.12	1	М036.50Б.20 или 0.653.00 или РРV3.1320.712	1	Муфта (корпус правый)
	2	М036.50Б.10 или 0.693.10 или РРV3.1320.703	1	Муфта (корпус левый)

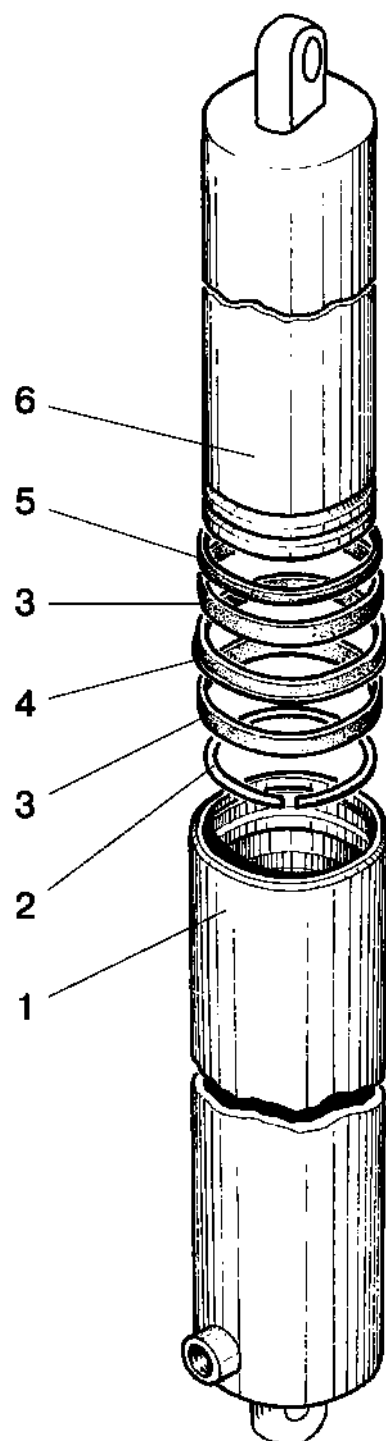


Рис. 46.13. Цилиндр гидроподъемника

**Группа 46. Гидросистема раздельно-агрегатная
Подгруппа 4625. Цилиндр гидроподъемника**

№ рис.	№ поз.	№ узла или детали	Кол-во	Наименование
46.13		820-4625010-Б или 820E-4625010-Б	1	Цилиндр в сборе (1-6)
	1	820-4625020 или 820E-4625020	1	Цилиндр
	2	820-4625015 или 820E-4625015	1	Кольцо стопорное
	3	DFI 80-85-9,5 Simrit или PF48	2	Кольцо направляющее
	4	NI300 80-90-12 или T94AU925	1	Манжета
	5	AUASOB 80-90-6,1-8,3 или Simvitan T94AU925	1	Грязесъемник
	6	820-4625014-Б или 820E-4625014-Б	1	Плунжер
		820H-4625010-Б	1	Цилиндр в сборе (1-6)
	1	820H-4625020	1	Цилиндр
	2	820H-4625015	1	Кольцо стопорное
	3	GR6900800-Z61	2	Кольцо направляющее
	4	LI-CUP или RU 2300800 WUAQ3	1	Манжета
	5	DA22 или WD-2200800 WUAQ3	1	Грязесъемник
	6	820H-4625014-Б	1	Плунжер

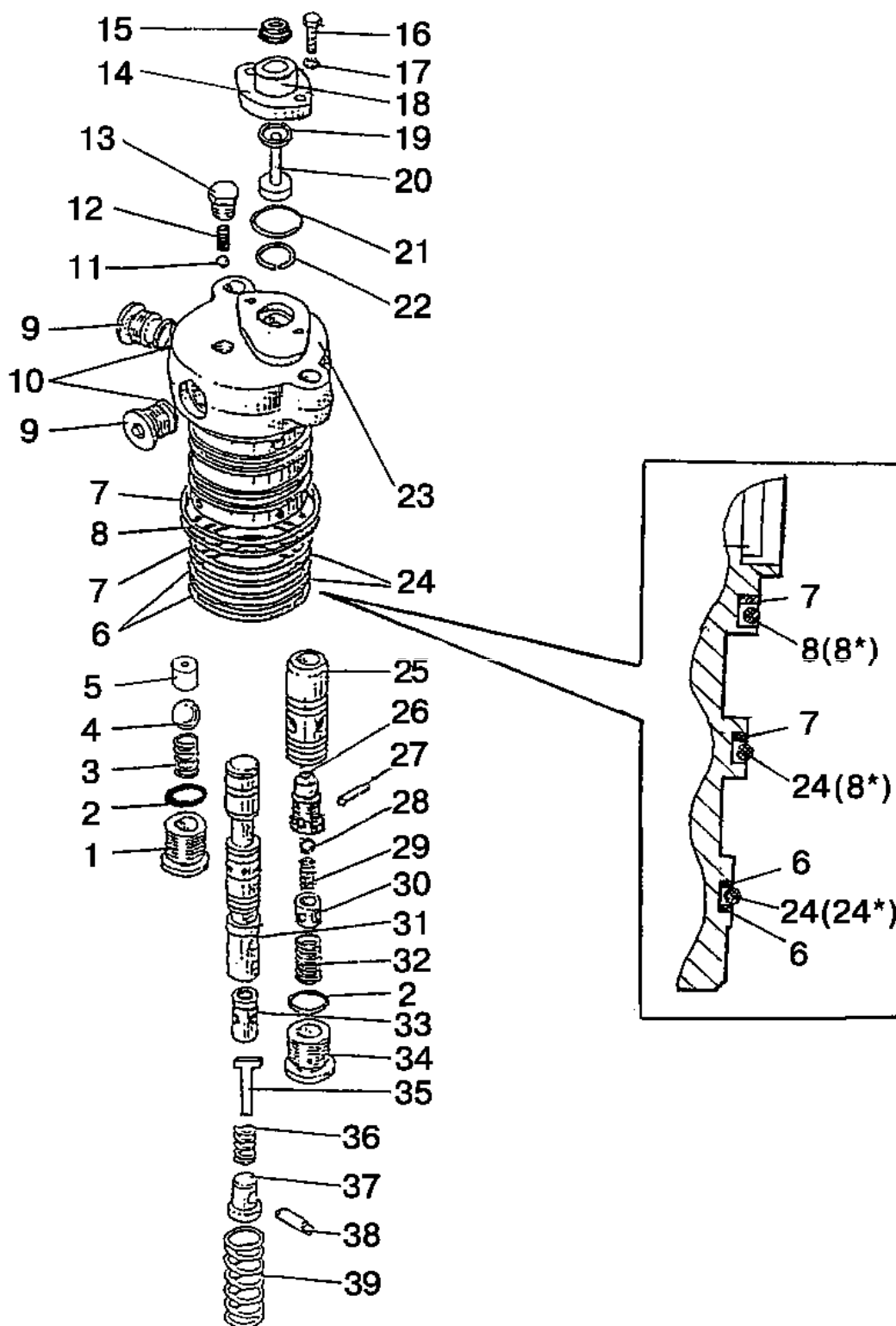


Рис. 46.14. Распределитель гидроподъемника

**Группа 46. Гидросистема раздельно-агрегатная
Подгруппа 4625. Распределитель гидроподъемника**

№ рис.	№ поз.	№ узла или детали	Кол-во	Наименование
46.14		820-4634010	1	Распределитель
		820-4634020А	1	Клапан (25-30)
	1	820-4634021	1	Пробка
	2	017-020-19-2-6 или 17.00-2.00	2	Кольцо Кольцо «SIMRIT»
	3	A61-072	1	Пружина
	4	14,288	1	Шарик
	5	820-4634017	1	Седло
	6	820-4634025А	2	Кольцо
	7	820-4634025-А-01	2	Кольцо
	8	068-072-25-2-6	1	Кольцо
	8*	65.00-2.50	2	Кольцо «SIMRIT»
	9	820-4634022	2	Пробка
	10	013-016-19-2-6 или 13.00-2.00	2	Кольцо Кольцо «SIMRIT»
	11	6,35	1	Шарик
	12	80-4614058	1	Пружина
	13	КГ 1/8"	1	Пробка
	14	820-4634013-Б	1	Крышка
	15	2-10	1	Грязесъемник
	16	M6x16	2	Болт
	17	ШП 6	2	Шайба
	18	820-4634039	1	Втулка
	19	010-014-25-2-2	1	Кольцо
	20	820-4634038	1	Толкатель
	21	021-024-19-2-6 или 21.00-2.00	1	Кольцо Кольцо «SIMRIT»
	22	820-4634036	1	Кольцо стопорное
	23	820-4634011	1	Корпус
	24	064-068-25-2-6	2	Кольцо
	24*	63.00-2.50	1	Кольцо «SIMRIT»
	25	820-4634014	1	Клапан
	26	820-4634018-Б	1	Седло
	27	2,3x14	1	Штифт
	28	5,556	1	Шарик
	29	P75-B3BP-082	1	Пружина
	30	820-4634033	1	Упор
	31	820-4634012	1	Золотник
	32	820-4634024	1	Пружина
	33	820-4634026-Б	1	Клапан
	34	820-4634019	1	Пробка
	35	820-4634037	1	Упор
36	820-4634028	1	Пружина	
37	820-4634029	1	Упор	
38	820-4634027	1	Штифт	
39	820-4634016	1	Пружина	

* Вариант

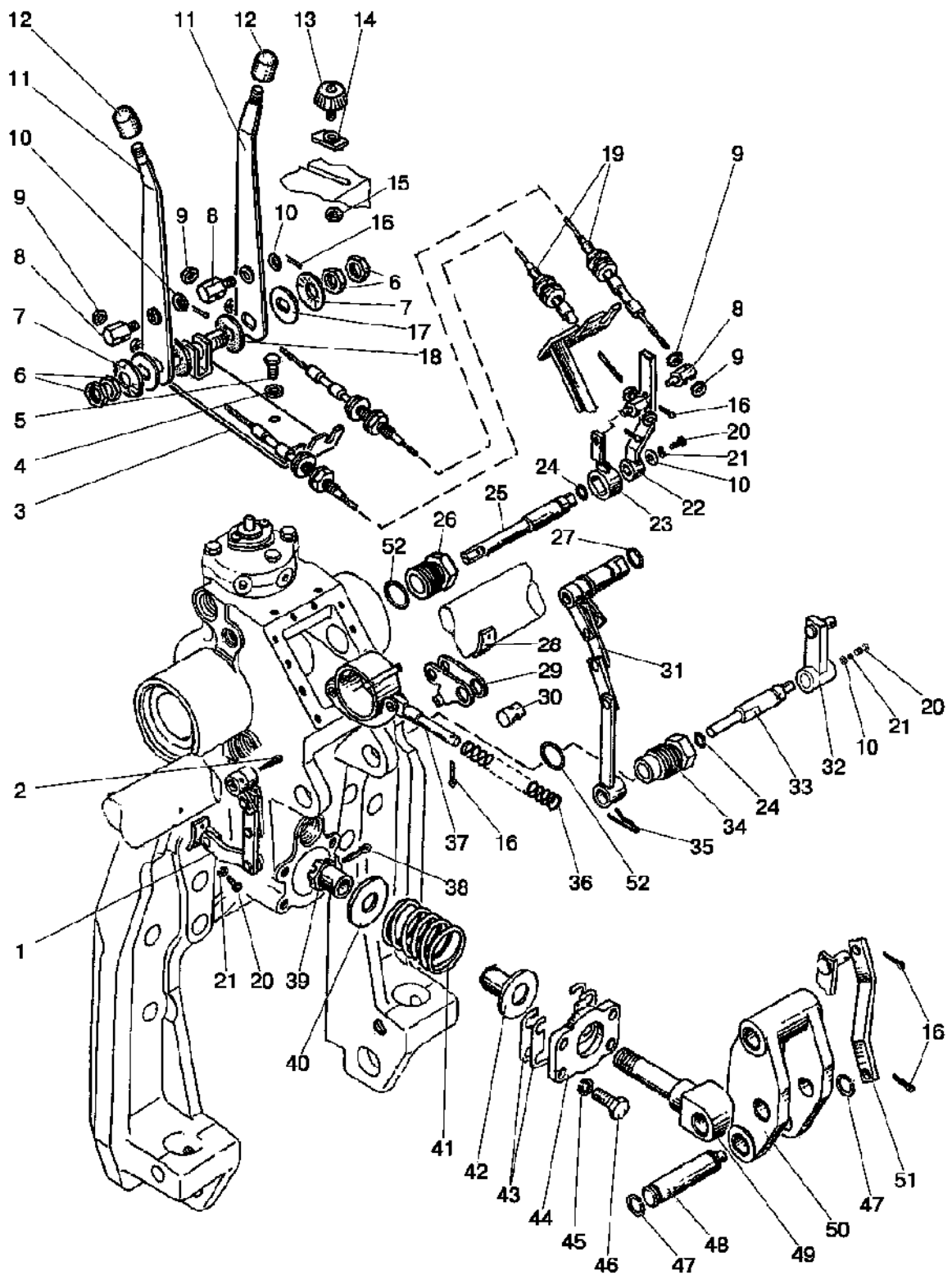


Рис. 46.15. Гидроподъемник. Управление гидроподъемником

Группа 46. Гидросистема раздельно-агрегатная
Подгруппа 4635. Гидроподъемник. Управление гидроподъемником

№ рис.	№ поз.	№ узла или детали	Кол-во	Наименование
46.15		820-4635005	1	Гидроподъемник. Управление гидроподъемником (1-52; рис.46.17 поз.:1-37)
		1221-4635010	1	Гидроподъемник (1, 2, 10, 20-52; рис.46.17 поз.: 1-37)
		820-4635020-A	1	Датчик силовой (38-42, 44, 49)
		820-4635060	1	Звено суммирующее (16, 29, 30, 36, 37)
		820-4635090-Б	1	Кронштейн (3, 6, 7, 11, 17)
	1	820-4635025	1	Звено позиционное
	2	3,2x25	1	Шплинт
	3	820-4635095-Б	1	Кронштейн
	4	ШП 8	4	Шайба
	5	M8x20	4	Болт
	6	M14x1,5	4	Гайка
	7	80В-1108347	2	Пружина тарельчатая
	8	80В-1108317	4	Бонка
	9	M6	8	Гайка
	10	ШЧ 6	4	Шайба
	11	820-4635100-Б	2	Рычаг
	12	A13.11.000	2	Рукоятка
	13	80-4616070	1	Винт
	14	820-4635082	1	Упор
	15	M6	1	Гайка
	16	3,2x18	7	Шплинт
	17	80-1108028	2	Шайба
	18	80-1108178	2	Шайба фрикционная
	19	100.M4322.00900 или 23.588.1.1.2.00.01-01 или 772-L-ТТ-75-900	2	Трос
	20	M6x16	6	Болт
	21	ШП 6	6	Шайба
	22	820-4635080	1	Рычаг
	23	820-4635075	1	Рычаг
	24	011-015-25-2-4	2	Кольцо
	25	820-4635034	1	Валик
	26	820-4635033-Б	1	Втулка
	27	019-023-25-2-4	1	Кольцо
	28	820-4635046	1	Скоба
	29	820-4635070	1	Рычаг
	30	820-4635069	1	Фиксатор
	31	820-4635030	1	Звено силовое
	32	820-4635015-Б	1	Рычаг
	33	820-4635016-В	1	Валик
	34	820-4635032-Б	1	Втулка
	35	820-4635049	1	Шплинт
	36	820-4635063	1	Пружина
	37	820-4635065	1	Кронштейн
	38	4x22	1	Шплинт
39	820-4635024	1	Гайка	
40	820-4635023	1	Шайба	
41	820-4635022	1	Пружина	
42	820-4635026-Б	1	Втулка	
43	820-4635044-Б	4	Прокладка	

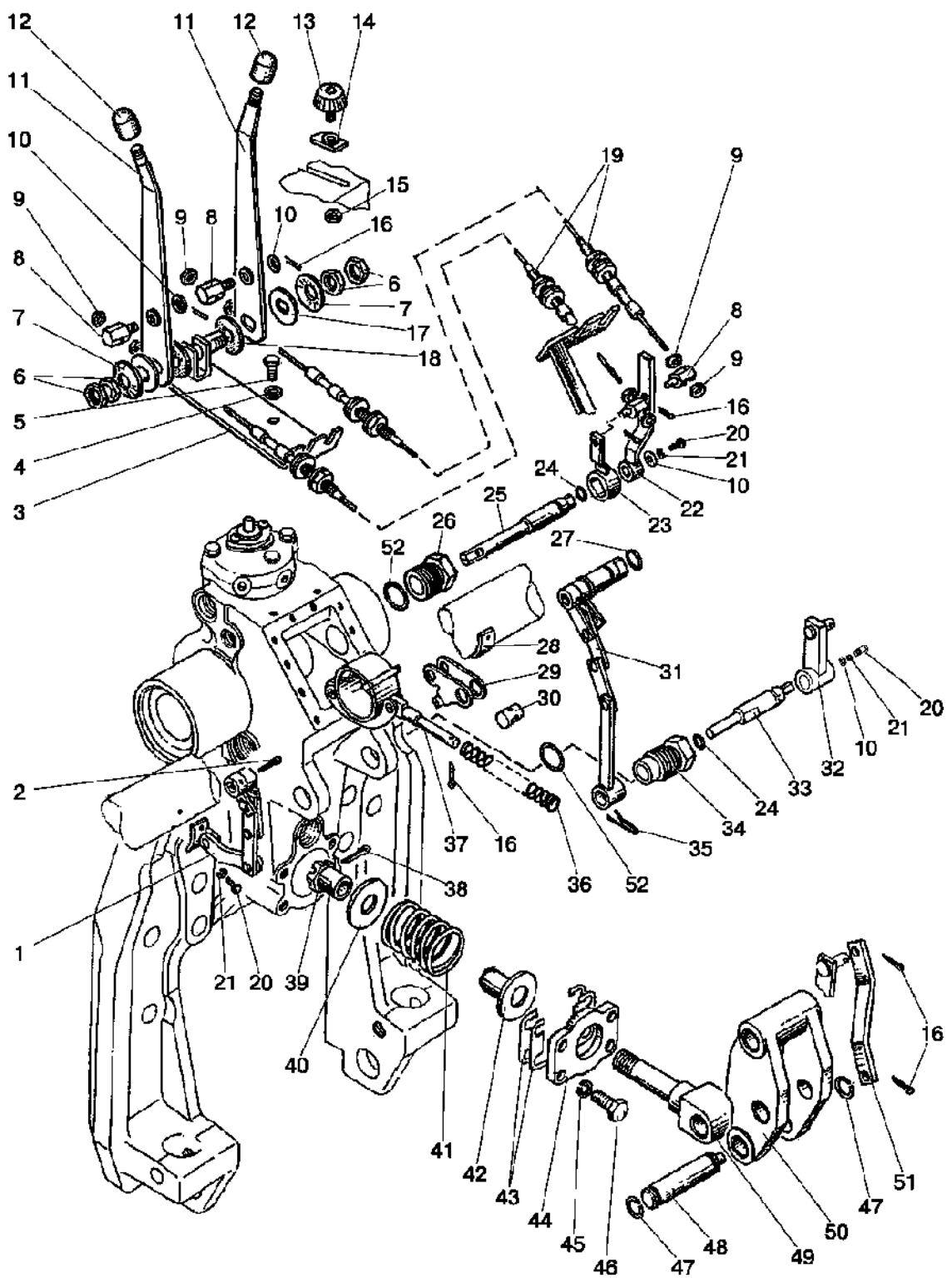


Рис. 46.15. Гидроподъемник. Управление гидроподъемником

Группа 46. Гидросистема раздельно-агрегатная
Подгруппа 4635. Гидроподъемник. Управление гидроподъемником

№ рис.	№ поз.	№ узла или детали	Кол-во	Наименование
46.15	44	820-4635043-Б	1	Крышка
	45	ШП 12	4	Шайба
	46	M12x30	4	Болт
	47	B22	2	Кольцо
	48	820-4635018	1	Палец
	49	820-4635021	1	Шток
	50	820-4635019	1	Серьга
	51	820-4635048	1	Тяга
52	027-032-30-1-4	2	Кольцо	

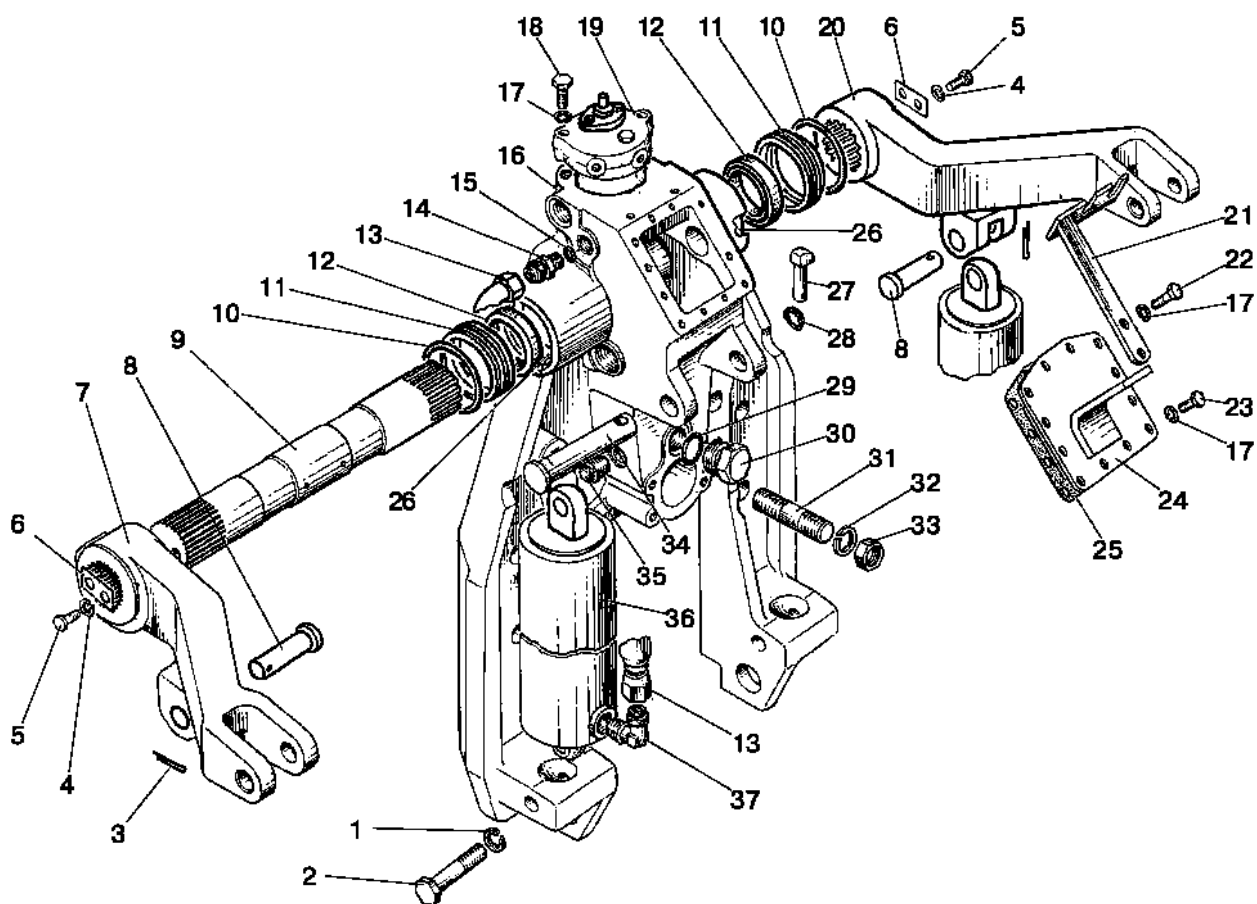


Рис. 46.16. Гидроподъемник

**Группа 46. Гидросистема раздельно-агрегатная
Подгруппа 4635. Гидроподъемник**

№ рис.	№ поз.	№ узла или детали	Кол-во	Наименование
46.16	1	ШП 16	2	Шайба
	2	M16x75	2	Болт
	3	5x36	2	Шплинт
	4	ШП 12	4	Шайба
	5	M12x30	4	Болт
	6	40-4605023-A2	2	Шайба
	7	1221-4635013	1	Рычаг левый
	8	1221-4635016	2	Палец
	9	1221-4635014	1	Вал
	10	079-085-36-2-2	2	Кольцо
	11	820-4635091	2	Стакан
	12	BAVSL 60-72-7	2	Манжета
	13	820-4635115	2	Шланг
	14	820-4635083	2	Штуцер
	15	012-015-19-1-4	2	Кольцо
	16	1221-4635011	1	Корпус
	17	ШП 8	14	Шайба
	18	M8x40	2	Болт
	19	820-4634010	1	Распределитель
	20	1221-4635012	1	Рычаг правый
	21	820-4635085	1	Кронштейн
	22	M8x30	2	Болт
	23	M8x20	10	Болт
	24	820-4635125	1	Крышка
	25	820-4635039	1	Прокладка
	26	820-4635088	4	Втулка
	27	A61.05.005	1	Чека
	28	A61.05.004	1	Кольцо
	29	027-032-30-1-4	1	Кольцо
	30	80-4608021	1	Заглушка
	31	1321-2707068-01	4	Шпилька
	32	ШП 20	4	Шайба
	33	M20	4	Гайка
	34	A61.10.001	1	Палец
	35	КГ $\frac{3}{8}$ "	1	Пробка
	36	820-4625010-Б или 820Н-4625010-Б или 820Е-4625010-Б	2	Цилиндр
	37	820-4635084	2	Угольник

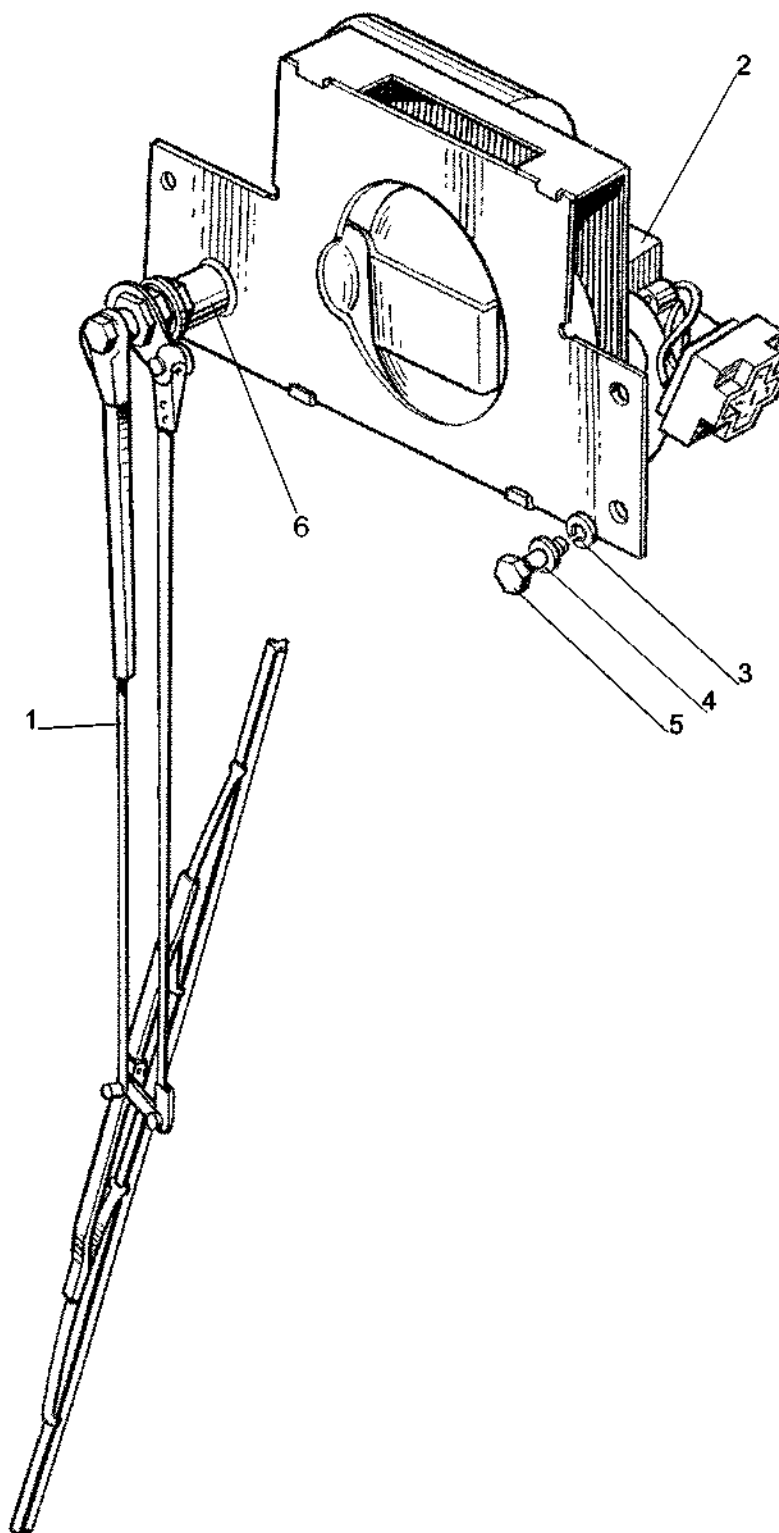


Рис. 52.1. Стеклоочиститель переднего стекла

Группа 52. Стеклоочистители
Подгруппа 192.000. Стеклоочиститель переднего стекла

№ рис.	№ поз.	№ узла или детали	Кол-во	Наименование
52.1		192.000.010	1	Стеклоочиститель (1, 2)
	1	787.000.030	1	Рычаг со щеткой
	2	192.090.010	1	Моторедуктор
	3	ШП 6	4	Шайба
	4	ШЧ 6	2	Шайба
	5	M6x16	4	Болт
	6	70-1602037	1	Втулка

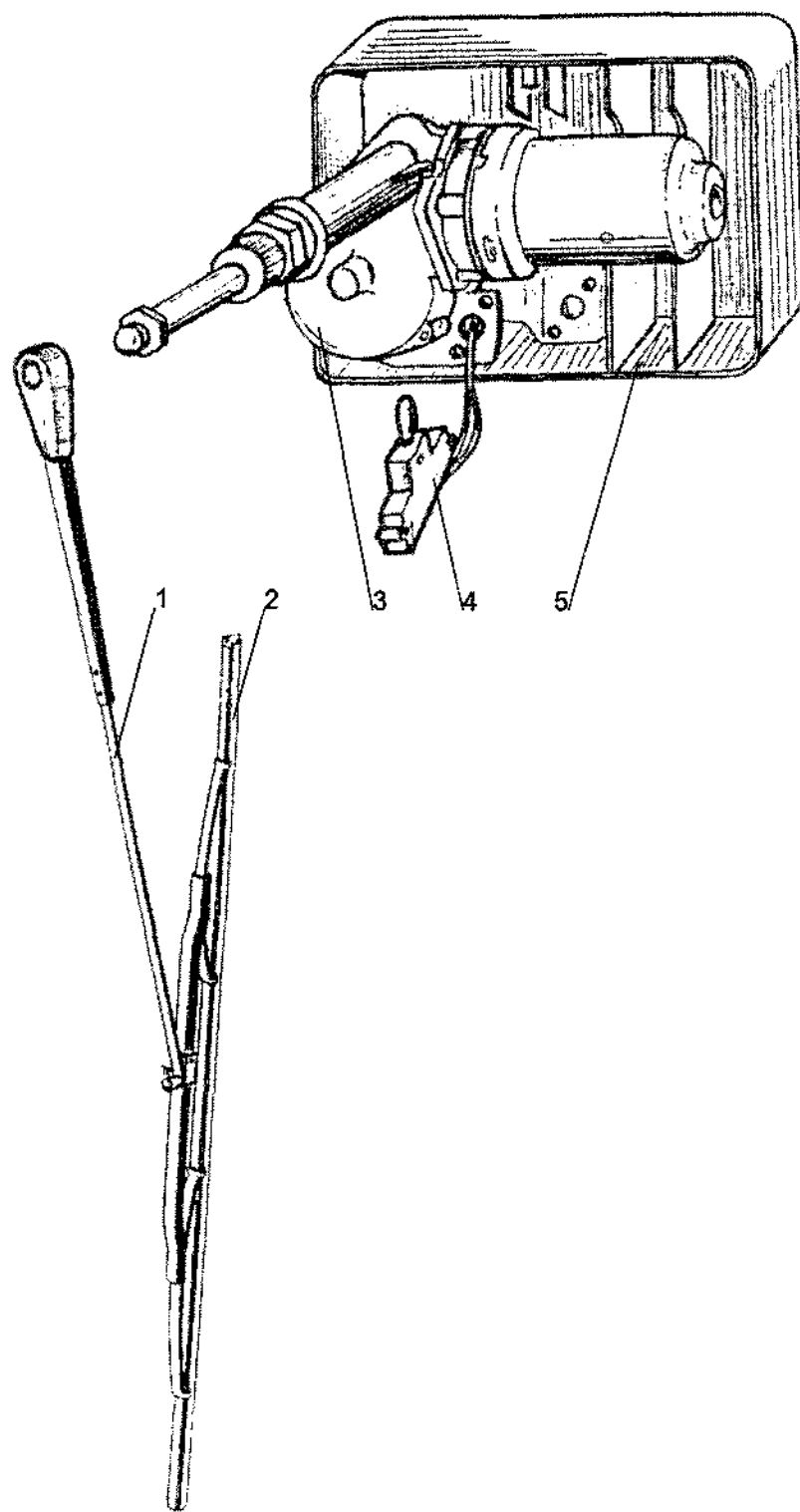


Рис. 52.2. Стеклоочиститель заднего стекла

Группа 52. Стеклоочистители
Подгруппа 5205. Стеклоочиститель заднего стекла

№ рис.	№ поз.	№ узла или детали	Кол-во	Наименование
52.2		T240	1	Стеклоочиститель (1-5)
	1	T240-5205300	1	Рычаг
	2	31.5205400-01	1	Щетка
	3	T240-5205015	1	Редуктор
	4	СЛ230-5205440	1	Выключатель
	5	T240-5205712	1	Кожух

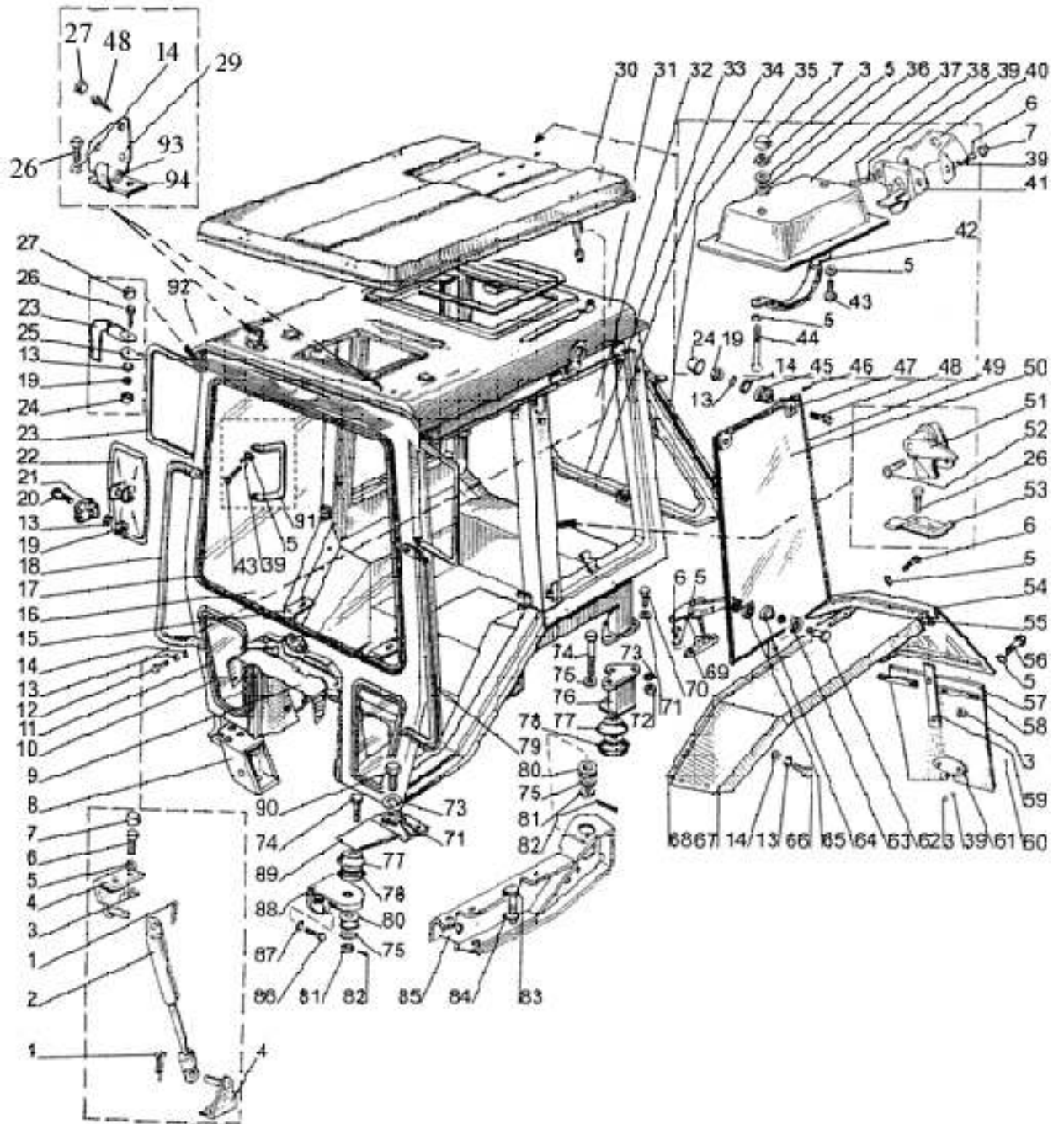


Рис. 67.1. Кабина трактора

**Группа 67. Кабина трактора
Подгруппа 6700. Кабина трактора**

№ рис.	№ поз.	№ узла или детали	Кол-во	Наименование
67.1		1221-6700010	1	Кабина в сборе
		80-6708210	1	Рамка задняя (32-35)
		80-6708900-01	2	Стекло в сборе (13, 14, 19, 24, 45, 47-50)
	1	3,2x18	10	Шплинт
	2	21.054	4	Пневмоподъемник
	3	M6	22	Гайка
	4	80-6708225	6	Кронштейн
	5	ШЧ 6	24	Шайба
	6	M6x16	32	Болт
	7	A30.04.017	10	Колпачок
	8	80-6700031-Б-01	1	Кронштейн правый
	9	85-6703056	1	Вставка
	10	80-6703012-А1	2	Стекло
	11	A37.08.043 или A37.08.043-01	2	Уплотнитель
			1	Уплотнитель
	12	M8x25	4	Болт
	13	ШП 8	36	Шайба
	14	ШЧ 8	34	Шайба
	15	80-3805030	2	Кронштейн
	16	80-67030111-А1	1	Стекло
	17	80-6700018	1	Уплотнитель L=4200 mm
	18	80-6703105-01	1	Поручень правый
	19	M8	8	Гайка
	20	M8x40	2	Болт
	21	A30.04.051	2	Хомут
	22	80-8201055	2	Зеркало
	23	80-8201106	2	Труба
	24	A30.04.017-02	4	Колпачок
	25	80-8201107	4	Шайба
	26	M8x16	8	Болт
	27	A30.04.017-01	13	Колпачок
	28	A37.08.017	1	Уплотнитель
	29	80-6707010-Б	2	Петля
	30	80П-6707025-Б или 80-6707025-Б4	1	Крыша в сборе
	31	1221-6700020	1	Кабина (каркас сварной)
	32	80-6708211-А1	1	Стекло
	33	80-6708215	1	Рамка
	34	A37.08.043-05	1	Уплотнитель
	35	80-6700021-01*	1	Уплотнитель
	36	549-1305044	2	Прокладка
	37	80-6707082	1	Облицовка
	38	M6x12	2	Винт
	39	ШП 6	14	Шайба
	40	80-6707075	1	Кронштейн
41	A37.09.010	1	Защелка	
42	80-6707080	1	Поручень	
43	M6x20	1	Винт	
44	M6x50	1	Винт	

* Допускается замена на 80-6700026-02

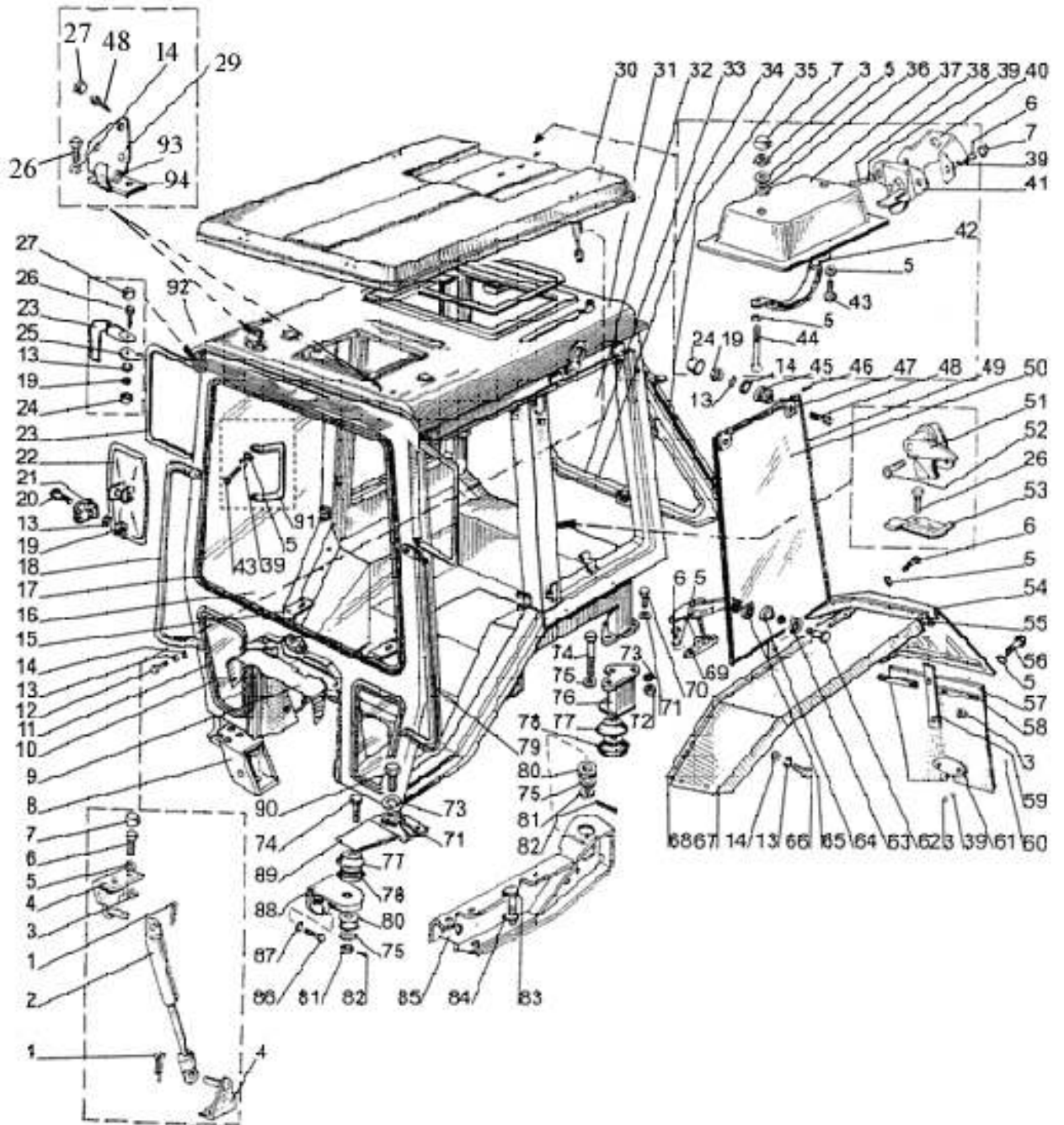


Рис. 67.1. Кабина трактора

**Группа 67. Кабина трактора
Подгруппа 6700. Кабина трактора**

№ рис.	№ поз.	№ узла или детали	Кол-во	Наименование
67.1	45	80-6708903	4	Втулка
	46	8x65	4	Палец
	47	80-6708902	4	Петля
	48	M8x30	10	Болт
	49	Ф-202	2	Уплотнитель
	50	1221-6708901-A1	2	Стекло
	51	A37.05.025	1	Фиксатор
	52	M6x25	2	Винт
	53	A37.05.021	1	Кронштейн
	54	80-8404020-Б	1	Закрылок левый
		80-8404020-Б-01	1	Закрылок правый
	55	80-8404014-A	2	Уплотнитель
	56	M6x25	10	Болт
	57	85-8404040-A	2	Брызговик
	58	80-8404032	4	Пластина
	59	80-8404031-Б	2	Пружина
	60	M6x16	6	Винт
	61	80-8404034-A	2	Пластина
	62	80-6708975	2	Винт
	63	80-6708904	2	Прокладка
	64	A37.01.041	2	Втулка
	65	80-6708961	4	Шайба
	66	M8x20	22	Болт
	67	80-8404011-Б	1	Крыло левое
		80-8404011-Б-01	1	Крыло правое
	68	80-8404013-A	2	Уплотнитель
	69	80-6708970	2	Рукоятка
	70	M12x25	6	Болт
	71	ШЧ 12	6	Шайба
	72	M12	6	Гайка
	73	ШП 12	6	Шайба
	74	80-6700029	4	Болт
	75	ШП 16	12	Шайба
	76	1221-6700035	1	Опора левая
		1221-6700035-01	1	Опора правая
	77	80-6700163	4	Обойма
	78	80-6700160	4	Виброизолятор
	79	80-6703105	1	Поручень левый
	80	130-5001364-B	4	Подушка
	81	M16	4	Гайка
	82	4x36	4	Шплинт
	83	M20x75	4	Болт
	84	ШП 20	4	Шайба
85	1221-6702300	1	Кронштейн правый	
	1221-6702300-01	1	Кронштейн левый	
86	M16x45	6	Болт	
87	ШП 16	6	Шайба	
88	85-6702068	1	Кронштейн левый	
	85-6702069	1	Кронштейн правый	
89	80-6700031-Б	1	Кронштейн	

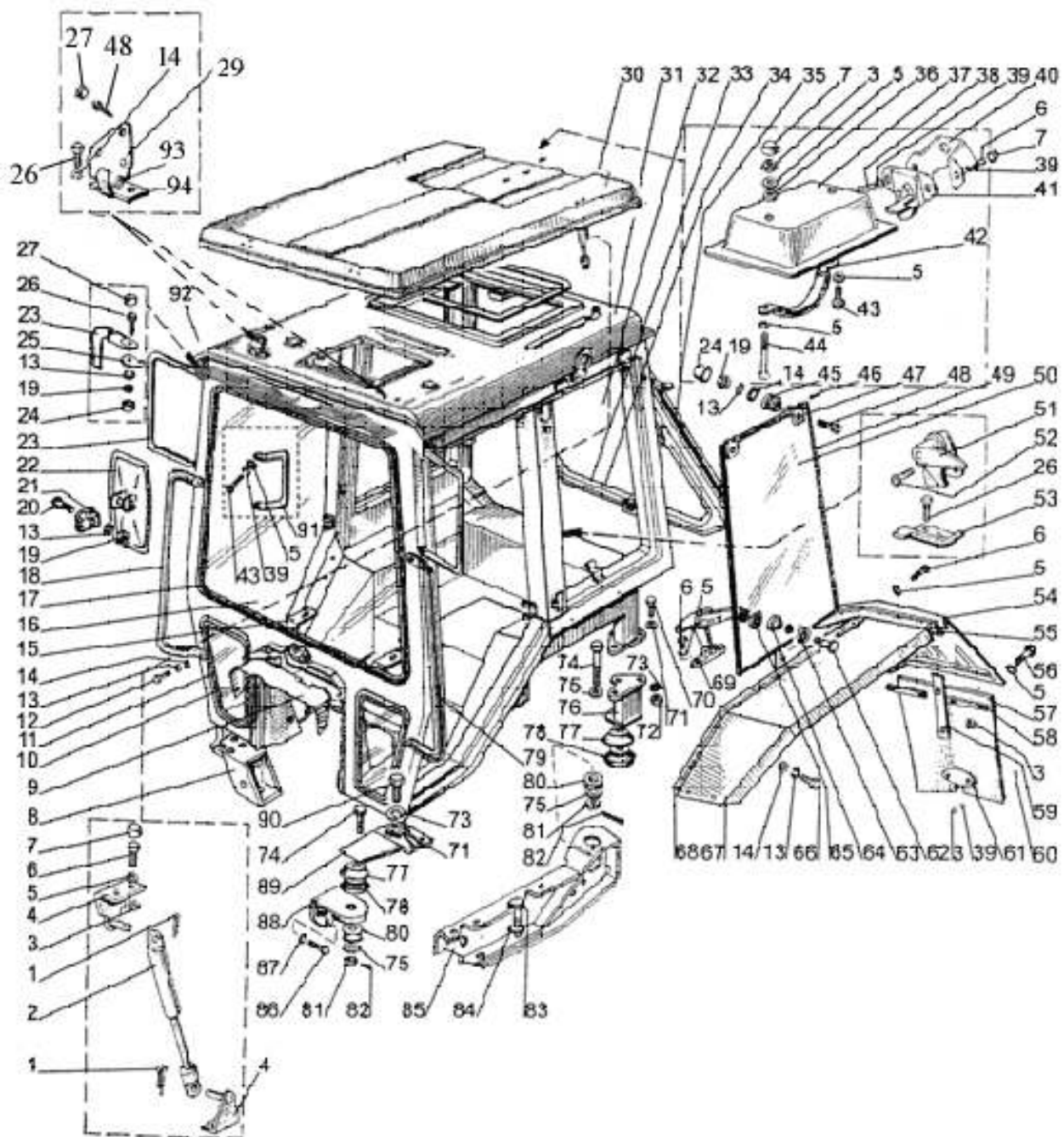


Рис. 67.1. Кабина трактора

Группа 67. Кабина трактора
Подгруппа 6700. Кабина трактора

№ рис.	№ поз.	№ узла или детали	Кол-во	Наименование
67.1	90	M12x35	8	Болт
	91	80-6708209	2	Ручка
	92	1221-6707037-Б	1	Вставка
	93	70-6708189	2	Ось
	94	80-6707013	2	Петля

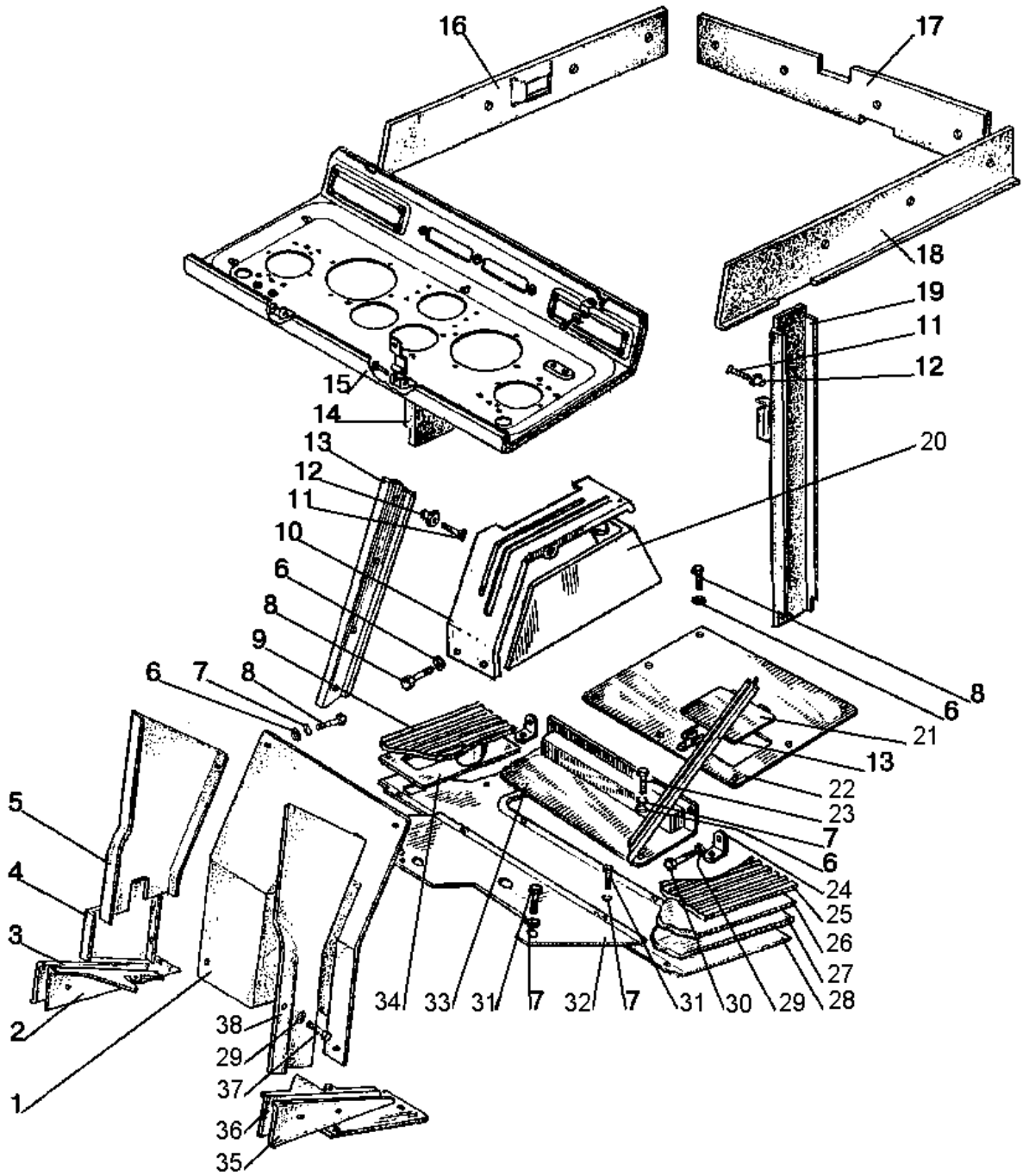


Рис. 67.2. Кабина трактора

**Группа 67. Кабина трактора
Подгруппа 6700. Кабина трактора**

№ рис.	№ поз.	№ узла или детали	Кол-во	Наименование
67.2	1	80-6700300	1	Панель
	2	80-6702330	1	Накладка
	3	80-6702328-01	1	Боковина
	4	85-6700330	1	Панель
	5	85-6700340	1	Панель
	6	ШЧ 6	16	Шайба
	7	ШП 6	20	Шайба
	8	М6х25	14	Болт
	9	80-6702333-Б2	1	Коврик правый
	10	1221-6700036	1	Крышка пульта
	11	1-4х25	28	Шуруп
	12	A37.10.031	28	Бонка
	13	80-6702111	2	Прижим
	14	1221-6700060	1	Накладка
	15	80-8100100	1	Панель
	16	1221-6700065	1	Накладка
	17	80-6700205	1	Накладка
	18	1221-6700050	1	Накладка
	19	1221-6700060	1	Накладка
	20	85-6700040-Б	1	Пульт
	21	80-6702190	1	Крышка
	22	85-6702195	1	Крышка
	23	М6х16	16	Болт
	24	70-6702111	2	Угольник
	25	80-6702332	1	Коврик левый
	26	80-6702469-Б	1	Прокладка
	27	80-6702468-Б	1	Прокладка
	28	80-6702315-Б	1	Панель
	29	ШЧ 8	10	Шайба
	30	М8х16	4	Болт
	31	М6х16	16	Болт
	32	80-6702310	1	Полик
	33	80-6702085	1	Крышка
	34	85-6702201	1	Уплотнитель
	35	80-6702328	1	Боковина
	36	80-6702320	1	Накладка
	37	М8х40	2	Болт
	38	80-6700320	1	Панель

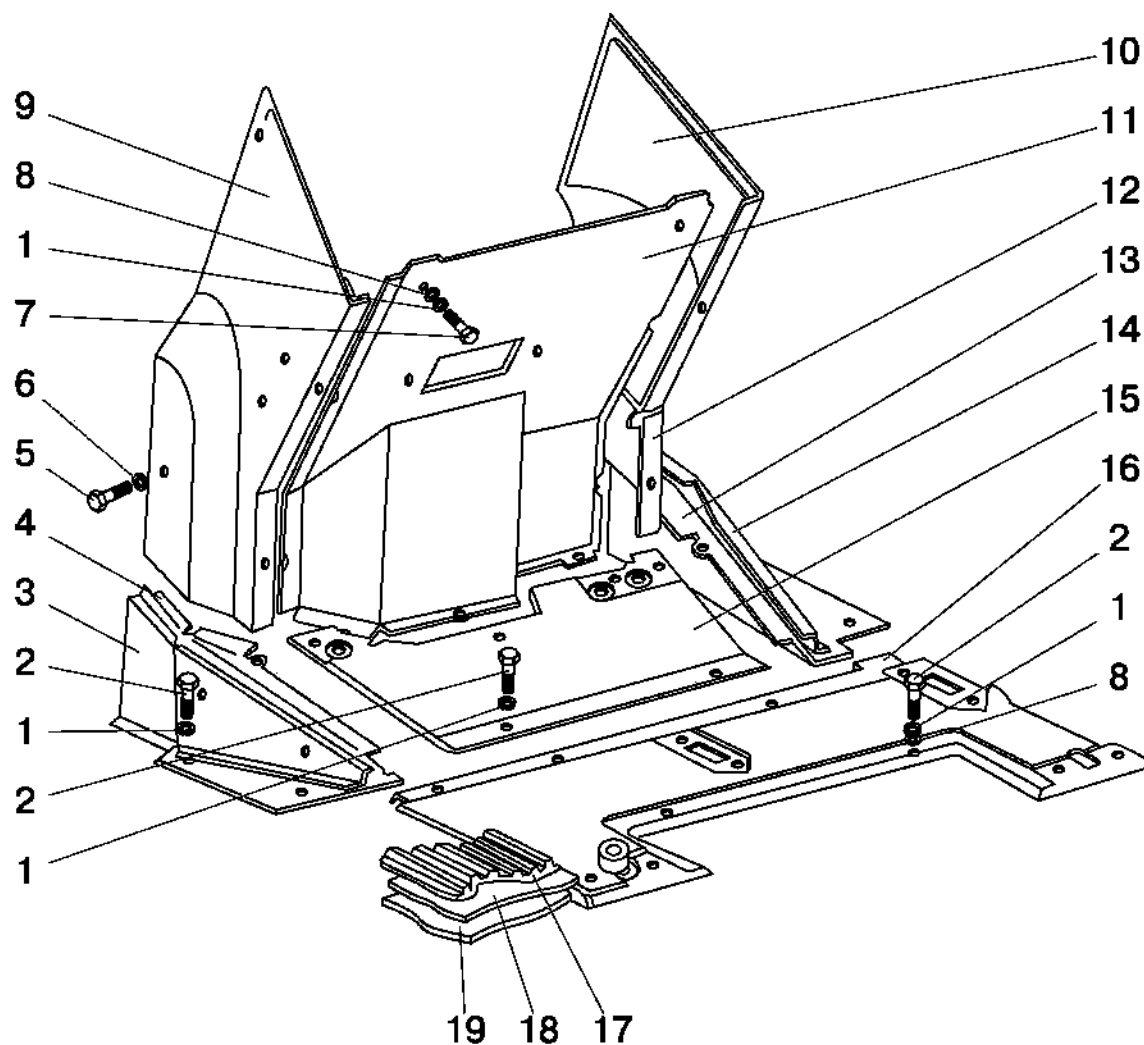


Рис. 67.3. Панели

Группа 67. Кабина трактора
Подгруппа 6700. Панели

№ рис.	№ поз.	№ узла или детали	Кол-во	Наименование
67.3	1	ШП 6	24	Шайба
	2	M6x16	16	Болт
	3	80-6702328	1	Накладка
	4	80-6702320	1	Боковина
	5	M8x40	2	Болт
	6	ШЧ 8	2	Шайба
	7	M6x25	8	Болт
	8	ШЧ 6	18	Шайба
	9	80-6700320	1	Панель
	10	85-6700340	1	Панель
	11	80-6700300	1	Панель
	12	85-6700330	1	Панель
	13	80-6702328-01	1	Накладка
	14	80-6702330	1	Боковина
	15	80-6702310	1	Полик
	16	80-6702315-Б	1	Панель
	17	80-6702332	1	Коврик пола левый
		80-6702333-Б2	1	Коврик пола правый
	18	80-6702 469-Б	1	Прокладка
19	80-6702 468-Б	1	Прокладка	

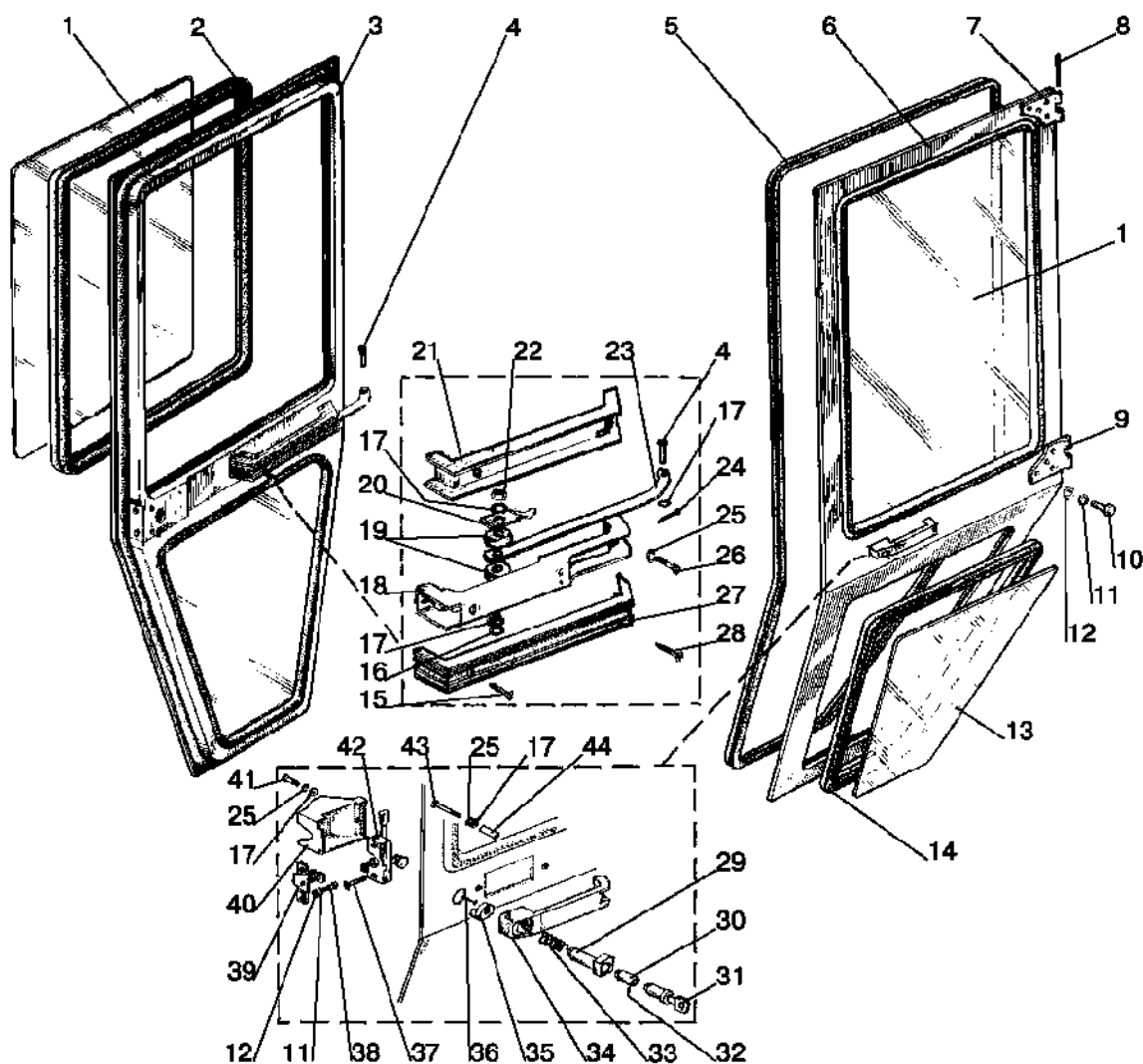


Рис. 67.4. Двери кабины

**Группа 67. Кабина трактора
Подгруппа 6708. Двери кабины**

№ рис.	№ поз.	№ узла или детали	Кол-во	Наименование
67.4		80-6708010-Б	1	Дверь левая (1, 2, 5-7, 9-14)
		80-6708010-Б-01	1	Дверь правая (1-3, 5, 7, 9-14)
	1	80-6708013-А1	2	Стекло
	2	А37.08.043-02	2	Уплотнитель L=2720mm
	3	80-6708020-Б-01	1	Дверь
	4	8x30	2	Палец
	5	80-6700021	2	Профиль
	6	80-6708020-Б	1	Дверь
	7	А37.03.022-Б	2	Петля верхняя
	8	А37.03.012	4	Ось
	9	А37.03.022-Б-01	2	Петля нижняя
	10	М8x25	12	Болт
	11	ШП 8	12	Шайба
	12	ШЧ 8	12	Шайба
	13	80-6708014-А1	2	Стекло
	14	А37.08.043-03	2	Уплотнитель
	15	1-4x40	2	Шуруп
	16	М6x35	2	Болт
	17	ШЧ 6	6	Шайба
	18	80-6708610	2	Поручень
	19	80-6708619	4	Буфер
	20	80-6708618	2	Пружина
	21	80-6708602	2	Накладка
	22	М6	2	Гайка
	23	80-6708616 или 80-6708616-01*	2	Рычаг
	24	3,2x18	2	Шплинт
	25	ШП 6	6	Шайба
	26	М6x16	2	Болт
	27	80-6708603	2	Накладка
	28	1-4x25	2	Шуруп
	29	80-6105301	2	Кнопка
	30	80-6105304	2	Втулка
	31	12.92.01.00.00-А	2	Механизм цилиндрический
	32	2x12	2	Штифт
	33	80-6105302	2	Пружина
	34	80-6105305	2	Ручка
	35	80-6105303	2	Толкатель
	36	1-4x16	2	Шуруп
	37	ВМ8x25	4	Винт
	38	М8x16	4	Болт
	39	80-6105170	1	Зацеп левый
		80-6105170-01	1	Зацеп правый
	40	80-6708812	1	Крышка левая
		80-6708812-01	1	Крышка правая
41	М6x16	2	Винт	
42	80-6105050	1	Замок левый	
	80-6105050-01	1	Замок правый	
43	М6x45	2	Винт	
44	80-6708813	2	Втулка	

* Для трактора «БЕЛАРУС-1221.3»

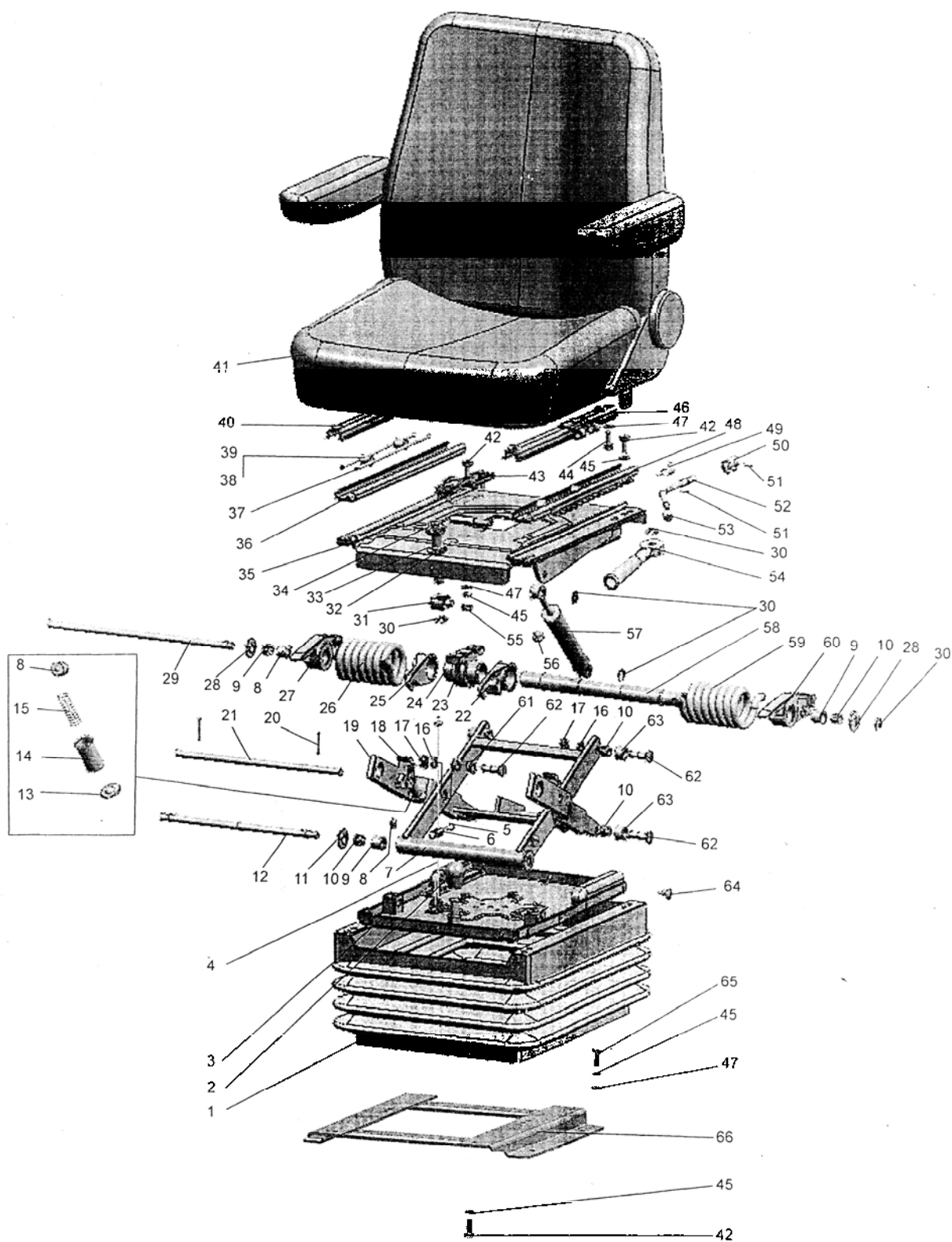


Рис. 68.1 Сиденье оператора

**Группа 68. Сиденье оператора
Подгруппа 6800. Сиденье оператора**

№ рис.	№ поз.	№ узла или детали	Кол-во	Наименование
68.1		80-6800010	1	Сиденье
		80-6800010-01	1	Сиденье
		«Grammer MSGS/721»	1	Сиденье
	1	80В-68001108	1	Чехол
	2	A61.01.014	1	Рукоятка
	3	80В-6801560	1	Основание
	4	80В-6801240	1	Трос
	5	M5x16	2	Винт
	6	70-4803023	1	Муфта
	7	80В-6801590-Б	1	Рамка
	8	80В-6801521	4	Упор
	9	80В-6801512	4	Втулка
	10	K12x16x13E	8	Подшипник
	11	80В-6801033-01	2	Шайба
	12	80В-6801508	1	Ось
	13	80В-6801519	2	Пята
	14	80В-6801518	2	Гильза
	15	80В-6801530-Б	2	Пружина
	16	ШП10	6	Шайба
	17	M10	6	Гайка
	18	80В-6801581	2	Собачка
	19	80В-6801570	1	Рамка
	20	4x22	2	Шплинт
	21	80В-6801012	1	Ось
	22	80В-6801004-01	1	Крюк
	23	80В-6801001	1	Кронштейн
	24	80В-6801003	1	Ось
	25	80В-6801004	1	Крюк
	26	80В-6801002	1	Пружина
	27	80В-6801507	1	Сектор
	28	80В-6801033	2	Шайба
	29	80В-6801506	1	Ось
	30	70-6801307	5	Шайба
	31	80В-6801023	1	Гайка
	32	80В-6801008	1	Шайба
	33	3,0-100	22	Шарик
	34	80В-6801152	1	Винт
	35	80-6801550	1	Панель
	36	80-6800104	1	Направляющая
	37	70-6804394-Б	4	Пруток
	38	70-6804391	4	Ролик
	39	010-015-30-2-3	4	Кольцо
	40	80-6800110-01	1	Рейка
	41	СТ-154Т.6800010	1	Сиденье
		СТ-154ТМ.6800010	1	Сиденье
	42	M8x20	11	Болт
	43	80В-6801031	1	Усилитель
44	M8x20	4	Винт	
45	ШП8	15	Шайба	
46	80-6800110	1	Рейка	
47	ШЧ8	10	Шайба	

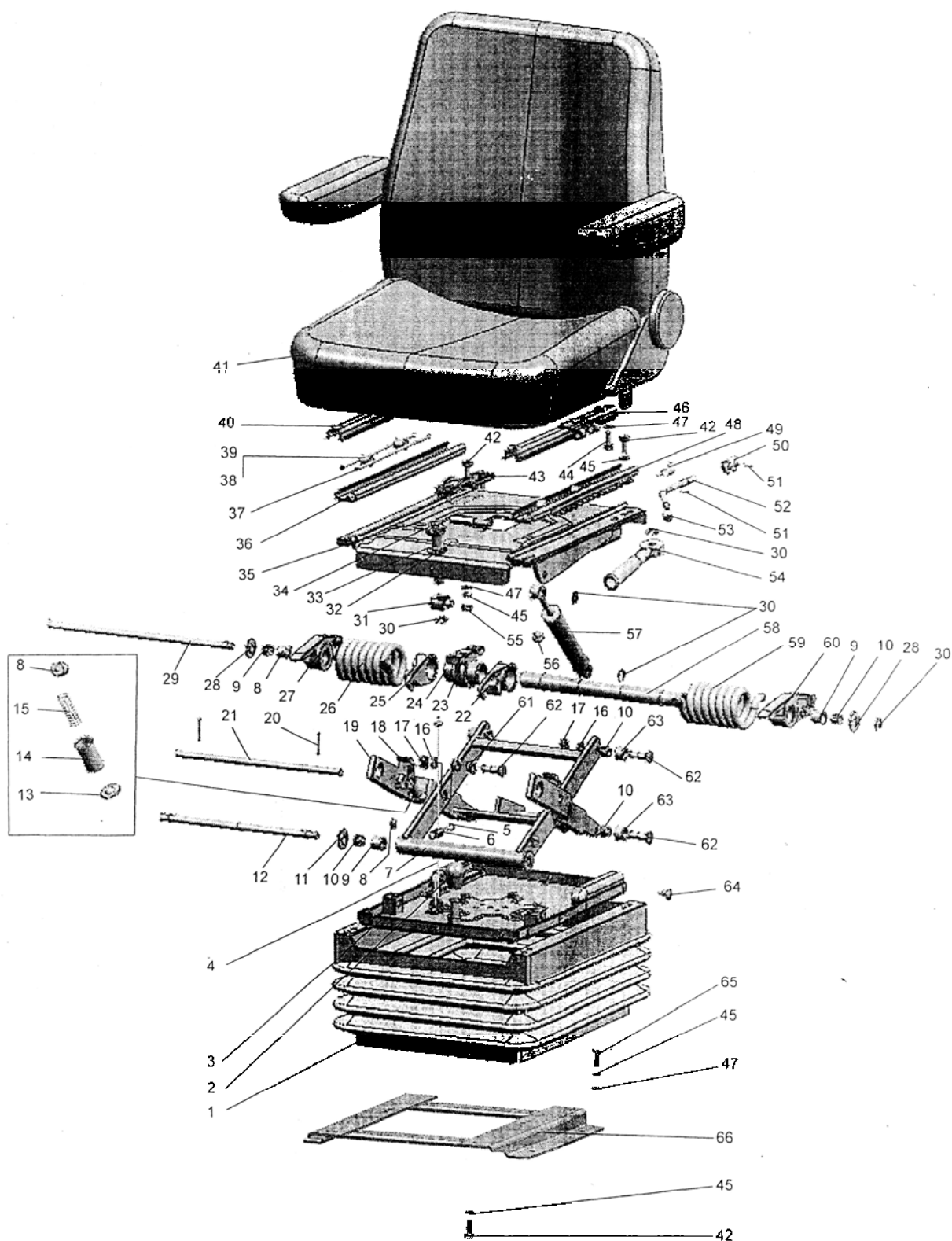


Рис. 68.1 Сиденье оператора

Группа 68. Сиденье оператора
Подгруппа 6800. Сиденье оператора

№ рис.	№ поз.	№ узла или детали	Кол-во	Наименование
68.1	48	80-6800120	1	Направляющая
	49	80-6800103	1	Пружина
	50	80-6800102	1	Стопор
	51	70-4202431-01	2	Штифт
	52	80-6800101	1	Рукоятка
	53	70-6801082	1	Рукоятка
	54	80В-6801150	1	Рукоятка
	55	М8	1	Гайка
	56	80-6801531	6	Буфер
	57	80-6809100-11	1	Амортизатор
	58	80В-6801505	1	Валик
	59	80В-6801002-01	1	Пружина
	60	80В-6801507-01	1	Сектор
	61	80В-6801526	4	Втулка
	62	80В-6801528	6	Ось
	63	80В-6801032	4	Ролик
	64	80-6800006	20	Кнопка
65	М8х30	4	Болт	
66	80В-6807200	1	Кронштейн	

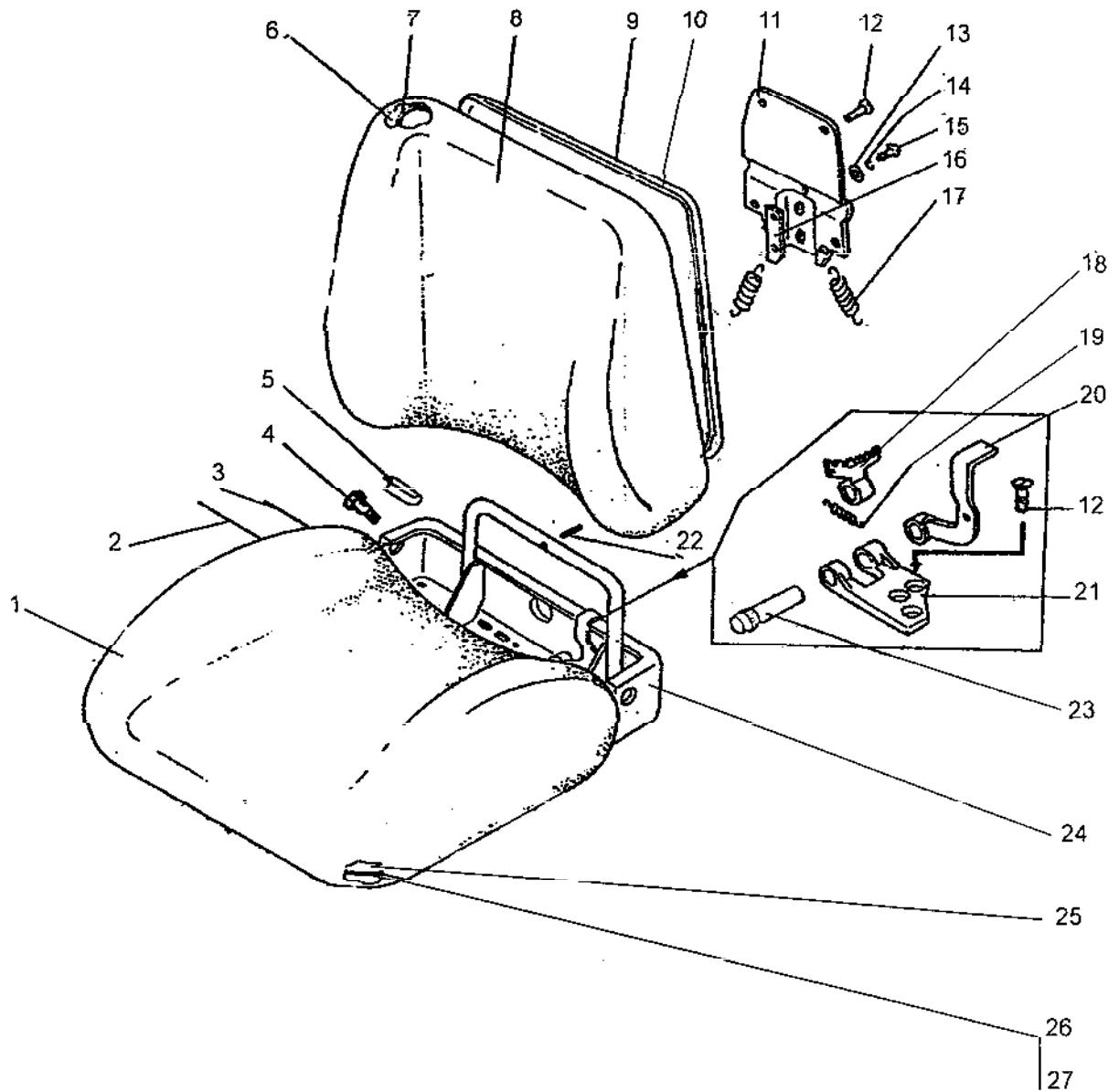


Рис. 68.2 Сиденье оператора

**Группа 68. Сиденье оператора
Подгруппа 6804. Сиденье оператора**

№ рис.	№ поз.	№ узла или детали	Кол-во	Наименование
68.2		80В-6800000	1	Сиденье
		80В-6804000	1	Сиденье
	1	80В-6804500	1	Чехол
	2	80В-6804003	1	Пруток
	3	80В-6804009	1	Ось
	4	80В-6800106	2	Болт
	5	80В-6804015	2	Втулка
	6	80В-6805001	1	Подушка
	7	80В-6805002	1	Рамка
	8	80В-6805500	1	Чехол
	9	ППР26-04	1	Профиль
	10	80В-6805010	1	Основание
	11	80В-6804040	1	Опора
	12	M8x16	7	Винт
	13	ШЧ6	2	Шайба
	14	ШП6	2	Шайба
	15	M6x14	2	Болт
	16	80В-6804001	1	Зацеп
	17	80В-6804013-Б	2	Пружина
	18	80В-6804011	1	Гребенка
	19	50-1310158-Б	1	Пружина
	20	80В-6804080	1	Рычаг
	21	80-6708011	1	Петля
	22	4x25	1	Шплинт
	23	70-6708189-01	1	Ось
	24	80В-6804020	1	Панель
	25	80В-6804007	1	Подушка
26	80В-6804005	1	Рамка	
27	ППР26-03	1	Профиль	

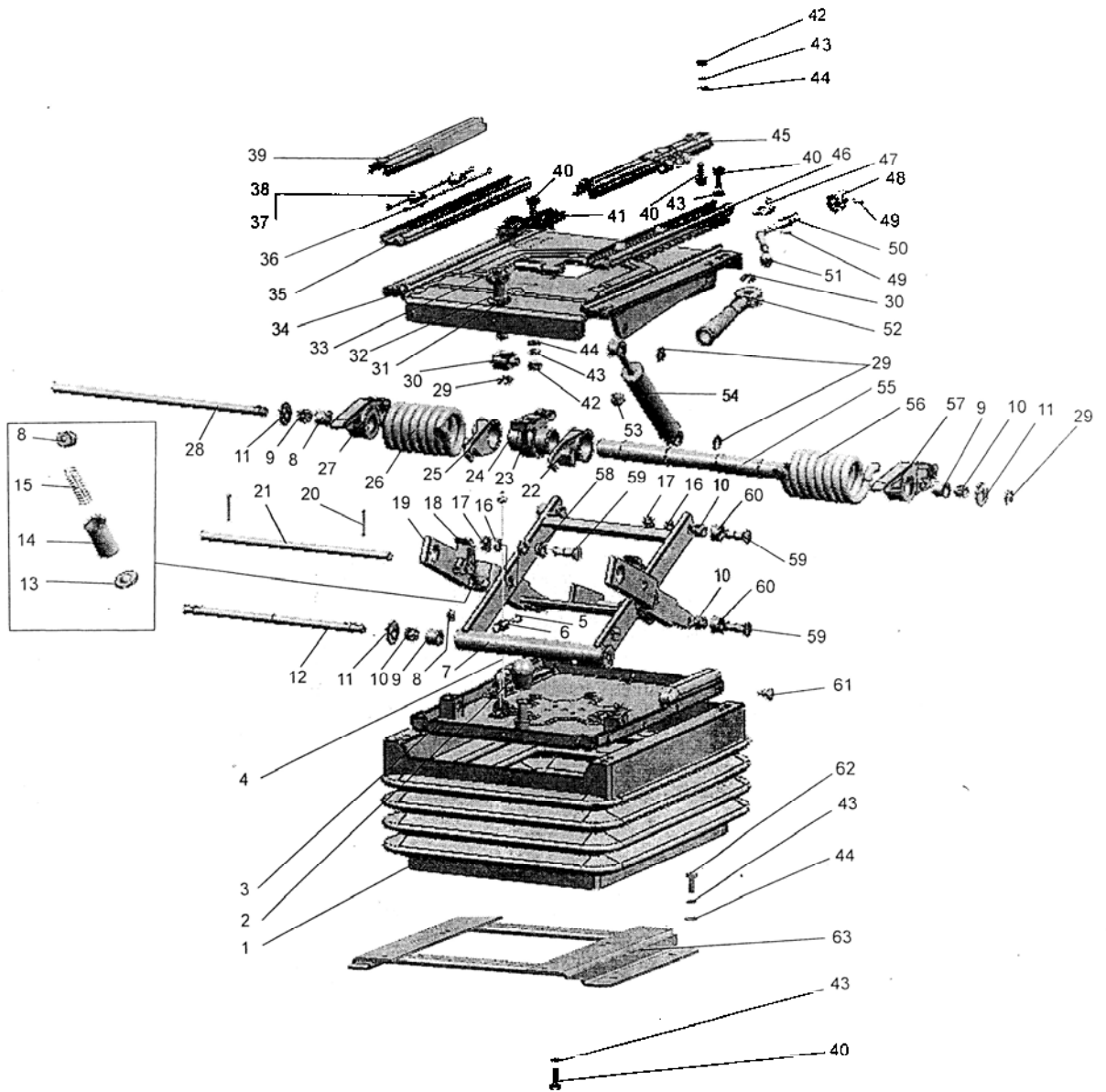


Рис. 68.3 Подвеска сиденья

**Группа 68. Сиденье оператора
Подгруппа 6801. Подвеска сиденья**

№ рис.	№ поз.	№ узла или детали	Кол-во	Наименование
68.3		80-6801500	1	Подвеска
	1	80В-6800108	1	Чехол
	2	A61.01.014	1	Рукоятка
	3	80В-6801560	1	Основание
	4	80В-6801240	1	Трос
	5	M5x16	2	Винт
	6	70-4803023	1	Муфта
	7	80В-6801590-Б	1	Рамка
	8	80В-6801521	4	Упор
	9	80В-6801512	4	Втулка
	10	K12x16x13E	8	Подшипник
	11	80В-6801033	4	Шайба
	12	80В-6801508	1	Ось
	13	80В-6801519	2	Пята
	14	80В-6801518	2	Гильза
	15	80В-6801530-Б	2	Пружина
	16	ШП10	6	Шайба
	17	M10	6	Гайка
	18	80В-6801581	2	Собачка
	19	80В-6801570	1	Рамка
	20	4x22	2	Шплинт
	21	80В-6801012	1	Ось
	22	80В-6801004-01	1	Крюк
	23	80В-6801001	1	Кронштейн
	24	80В-6801003	1	Ось
	25	80В-6801004	1	Крюк
	26	80В-6801002	1	Пружина
	27	80В-6801507	1	Сектор
	28	80В-6801506	1	Ось
	29	70-6801307	5	Шайба
	30	80В-6801023	1	Гайка
	31	80В-6801008	1	Шайба
	32	3,0-100	22	Шарик
	33	80В-6801152	1	Винт
	34	80-6801550	1	Панель
	35	80-6800104	1	Направляющая
	36	70-6804394-Б	4	Пруток
	37	70-6804391	4	Ролик
	38	010-015-30-2-3	4	Кольцо
	39	80-6800110-01	1	Рейка
	40	M8x20	15	Болт
	41	80В-6801031	1	Усилитель
	42	M8	5	Гайка
	43	ШП8	19	Шайба
	44	ШЧ8	14	Шайба
	45	80-6800110	1	Рейка
	46	80-6800120	1	Направляющая
	47	80-6800103	1	Пружина
	48	80-6800102	1	Стопор
	49	70-4202431-01	2	Штифт
50	80-6800101	1	Рукоятка	

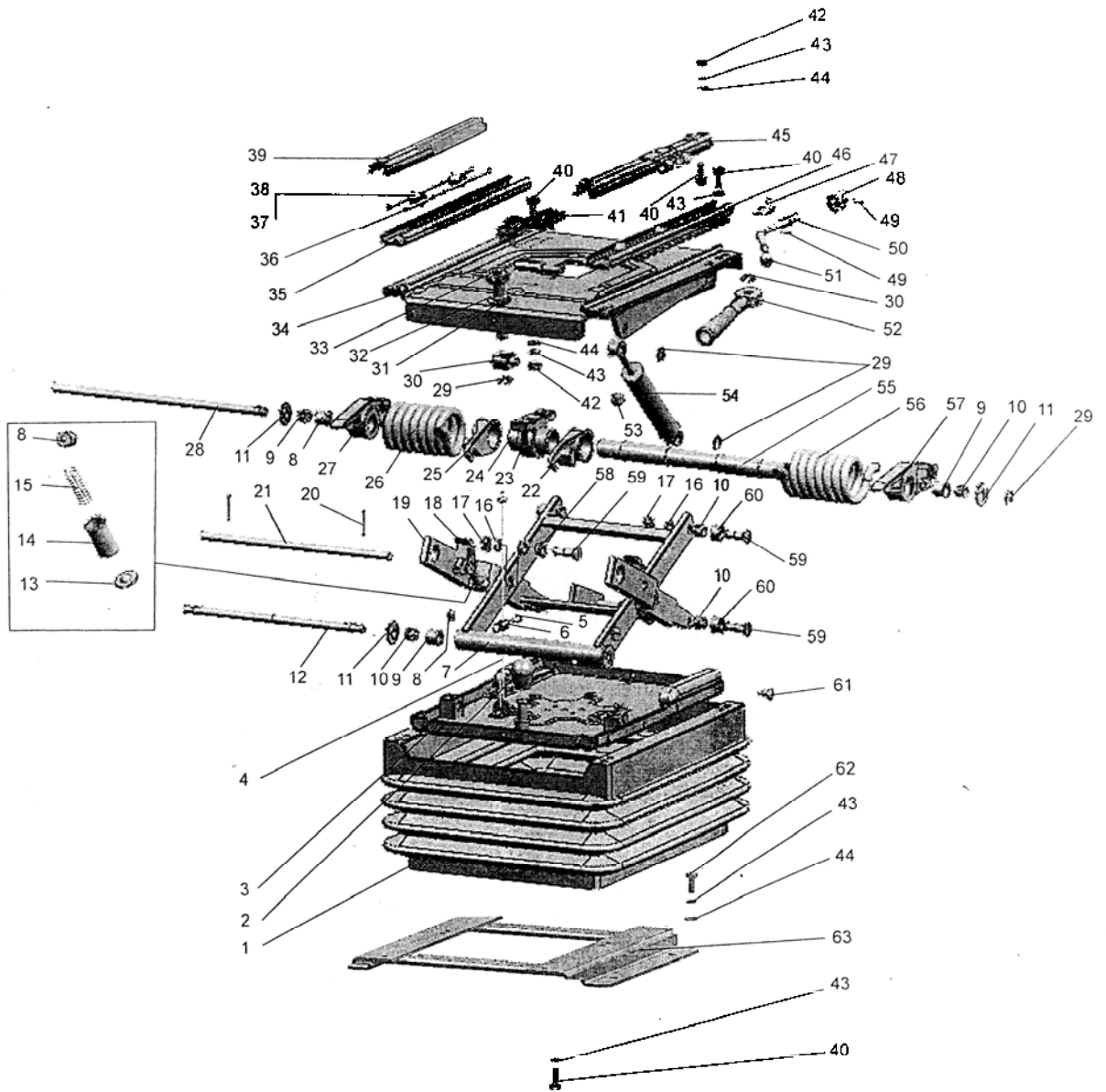


Рис. 68.3 Подвеска сиденья

**Группа 68. Сиденье оператора
Подгруппа 6801. Подвеска сиденья**

№ рис.	№ поз.	№ узла или детали	Кол-во	Наименование
68.3	51	70-6801082	1	Рукоятка
	52	80В-6801150	1	Рукоятка
	53	80-6801531	6	Буфер
	54	80-6809100-11	1	Амортизатор
	55	80В-6801505	1	Валик
	56	80В-6801002-01	1	Пружина
	57	80В-6801507-01	1	Сектор
	58	80В-6801526	4	Втулка
	59	80В-6801528	6	Ось
	60	80В-6801032	4	Ролик
	61	80-6800006	20	Кнопка
	62	M8x30	4	Болт
	63	80В-6807200	1	Кронштейн

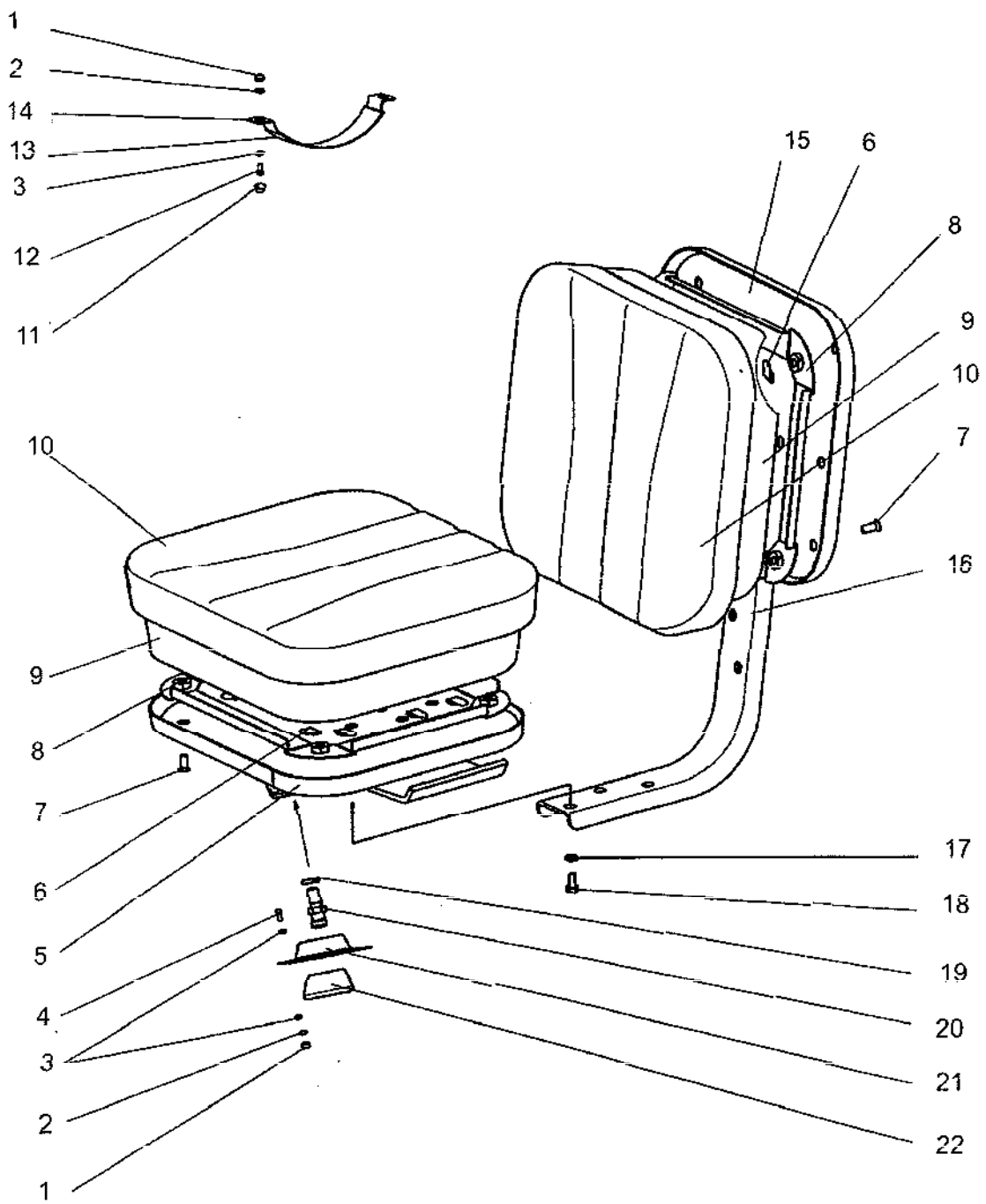


Рис. 68.4 Дополнительное сиденье

**Группа 68. Сиденье оператора
Подгруппа 6801. Подвеска сиденья**

№ рис.	№ поз.	№ узла или детали	Кол-во	Наименование
68.4	1	M6	6	Гайка
	2	ШП 6Т	6	Шайба
	3	ШЧ 6	10	Шайба
	4	M6x30	4	Болт
	5	1221-6809020	1	Основание
	6	2522-6809012	20	Зажим
	7	M8x16	8	Винт
	8	2522-6809030	2	Каркас
	9	2522-6809011	2	Подушка
	10	2522-6809040	2	Чехол
	11	A30.04.017	2	Колпачок
	12	M6x16	2	Болт
	13	A37.08.019-01	1	Уплотнитель поручня
	14	A37.07.011	1	Лента
	15	2522-6809060	1	Основание
	16	2522-6809006	1	Каркас
	17	ШП 8Т	6	Шайба
	18	M8x16	6	Болт
	19	ШП 10 ОТ	2	Шайба
	20	70-6700031	2	Держатель
	21	70-6700116	2	Накладка
	22	50-3711038	2	Опора фары

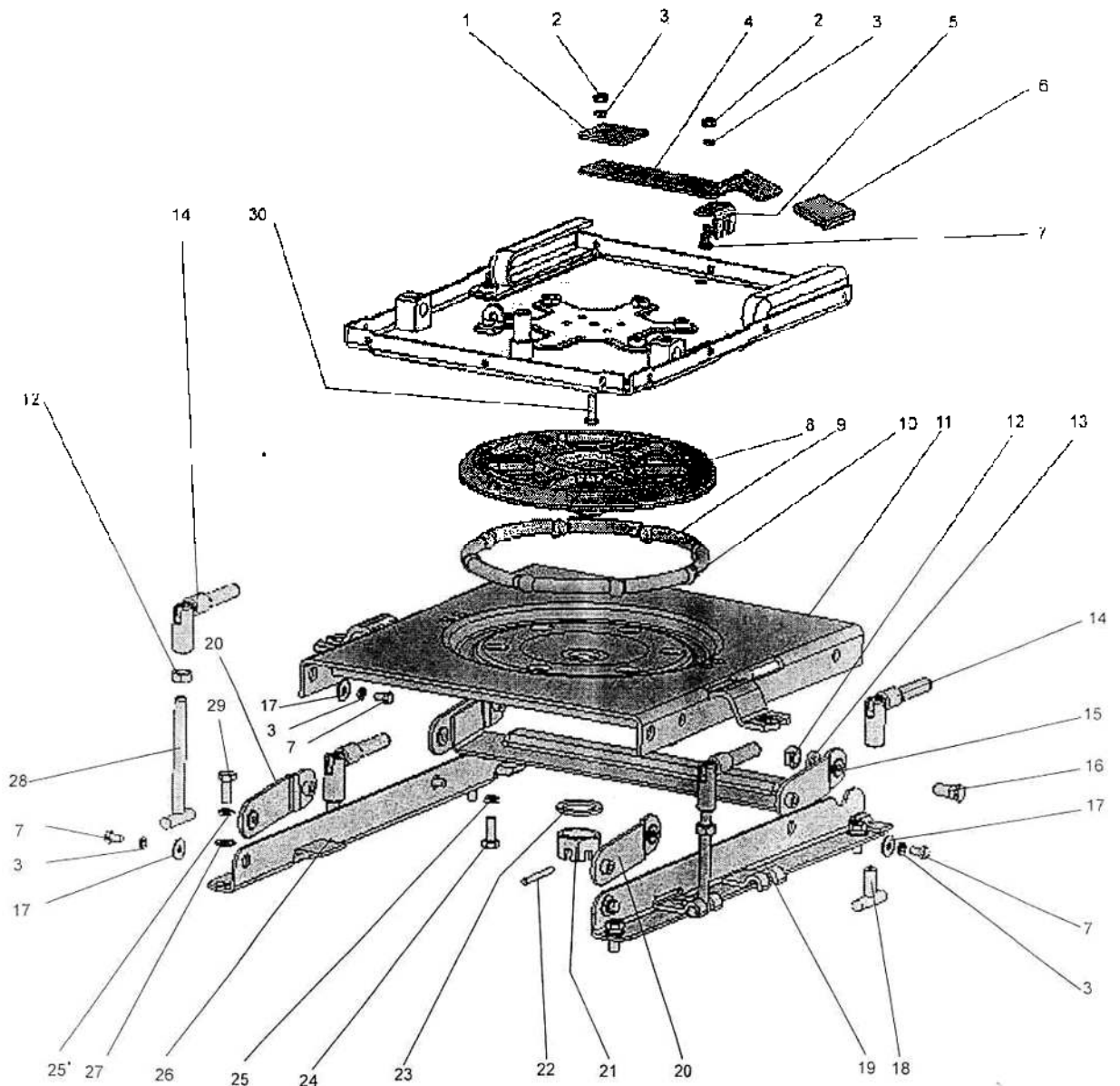


Рис. 68.5 Механизм реверса 80В-6807000
(Для тракторов БЕЛАРУС-1221В/1221В.2/1221В.3)

**Группа 68. Сиденье оператора
Подгруппа 6807. Механизм реверса 80В-6807000**

№ рис.	№ поз.	№ узла или детали	Кол-во	Наименование
68.5		80В-6807000	1	Механизм реверса
	1	80В-6804014	1	Накладка
	2	М6	5	Гайка
	3	ШП6	11	Шайба
	4	80В-6807009-Б	1	Рычаг
	5	1522-6807101	1	Стопор
	6	80В-6804066	1	Накладка
	7	М6х14	8	Болт
	8	80В-6807070	1	Диск
	9	80-1716041	8	Пружина
	10	15.081	8	Шарик
	11	2522-6807020-01	1	Панель
	12	М10	4	Гайка
	13	ШП10	2	Шайба
	14	80В-6807040	4	Зажим
	15	80В-6807030	1	Шатун
	16	2522-6807001	2	Болт
	17	ШЧ6	6	Шайба
	18	80В-6807050	2	Винт
	19	80В-6807010	1	Кронштейн
	20	80В-6807060	2	Шатун
	21	А04.02.020	1	Гайка
	22	5х45	1	Шплинт
	23	ШЧ27	1	Шайба
	24	М8х20	4	Болт
	25	ШП8	9	Шайба
	26	80В-6807010-01	1	Кронштейн
	27	ШЧ8	4	Шайба
	28	80В-6807050-01	2	Винт
	29	М8х30	4	Болт
30	М6х20	3	Болт	

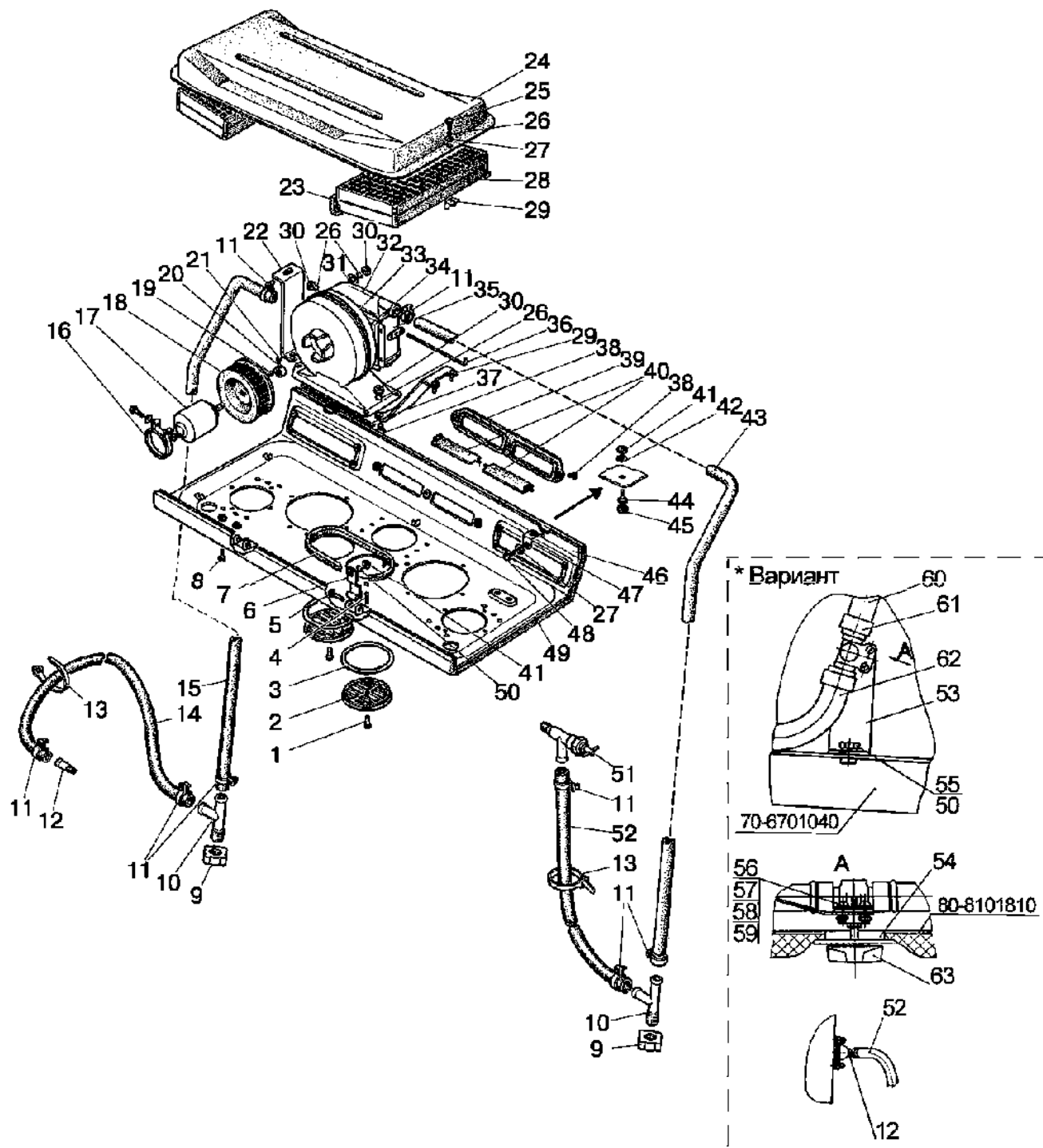


Рис. 81.1. Установка отопителя

Группа 81. Отопитель
Подгруппа 8101. Установка отопителя

№ рис.	№ поз.	№ узла или детали	Кол-во	Наименование
81.1		80-8101720		Отопитель (16-22, 26, 29-36)
		80-8101810		Панель (1-8, 27, 37-40, 46, 47-49)
		80-8101830		Арматура отопителя (9-15, 43,51,52)
	1	6x18	2	Палец ОСТ 37.001.163-75
	2	150.95.301	2	Воздухораспределитель
	3	80-8100013	2	Накладка
	4	2x12.019	2	Шплинт ГОСТ 397-79
	5	50-8400031	2	Ось
	6	80-8100048	2	Петля
	7	80-8101714-07	1	Уплотнитель
	8	2x12.019	2	Шплинт ГОСТ 397-79
	9	80-8100052	2	Пробка
	10	80-8100051	2	Тройник
	11	XC-23	8	Хомут
	12	80-8100023	1	Штуцер
	13	80-3723045-01	3	Манжета
	14	80-8102015-02	1	Шланг L=1740 мм
	15	80-8101015	1	Шланг L=2080 мм
	16	XC-76	1	Хомут
	17	9742.3730	1	Электродвигатель
	18	80-8104034	1	Ротор
	19	M4-6H.6.019	1	Гайка ГОСТ 5927-70
	20	80-8104039	1	Кольцо
	21	B.M4-6gx10.58.019	1	Винт ГОСТ 17473-80
	22	80-8101721	1	Растяжка
	23	80-8101714-04	2	Уплотнитель
	24	80-8101760	1	Крышка
	25	M6-6gx20.88.35.019	2	Болт ГОСТ 7798-70
	26	6T	11	Шайба ОСТ 37.001.115-75
	27	C 6.01.019	4	Шайба ГОСТ 6958-78
	28	80-8104070	2	Фильтр
	29	80-8101820	1	Подвеска
	30	M6-6H.6.019	10	Гайка ГОСТ 5915-70
	31	C 6.01.019	3	Шайба ГОСТ 11371-78
	32	70У-8101070-А или	1	Радиатор отопителя
		PO-8101070 или	1	Радиатор отопителя
		41.035-1013010 или	1	Радиатор отопителя
		1216-8101060	1	Радиатор отопителя
	33	80-8101730-А	1	Кожух
	34	ПР32-06	2	Уплотнитель
	35	80-8101800	1	Коробка
	36	80-3703046-А	1	Шпилька
	37	80-8100014	1	Стержень
	38	B.M6-6gx20.58.019	6	Винт ГОСТ 17474-80
	39	80-8100011-Б	1	Крышка
	40	80-8100012	2	Заслонка
41	M8-6H.6.019	4	Гайка ГОСТ 5915-70	
42	C 8.01.019	2	Шайба ГОСТ 6958-78	
43	80-8102015	1	Шланг L=2230 мм	
44	M8-6gx35.88.35.019	2	Болт ГОСТ 7796-70	
45	A30.04.017-01	2	Колпачок	
	46	80-8100100	1	Панель

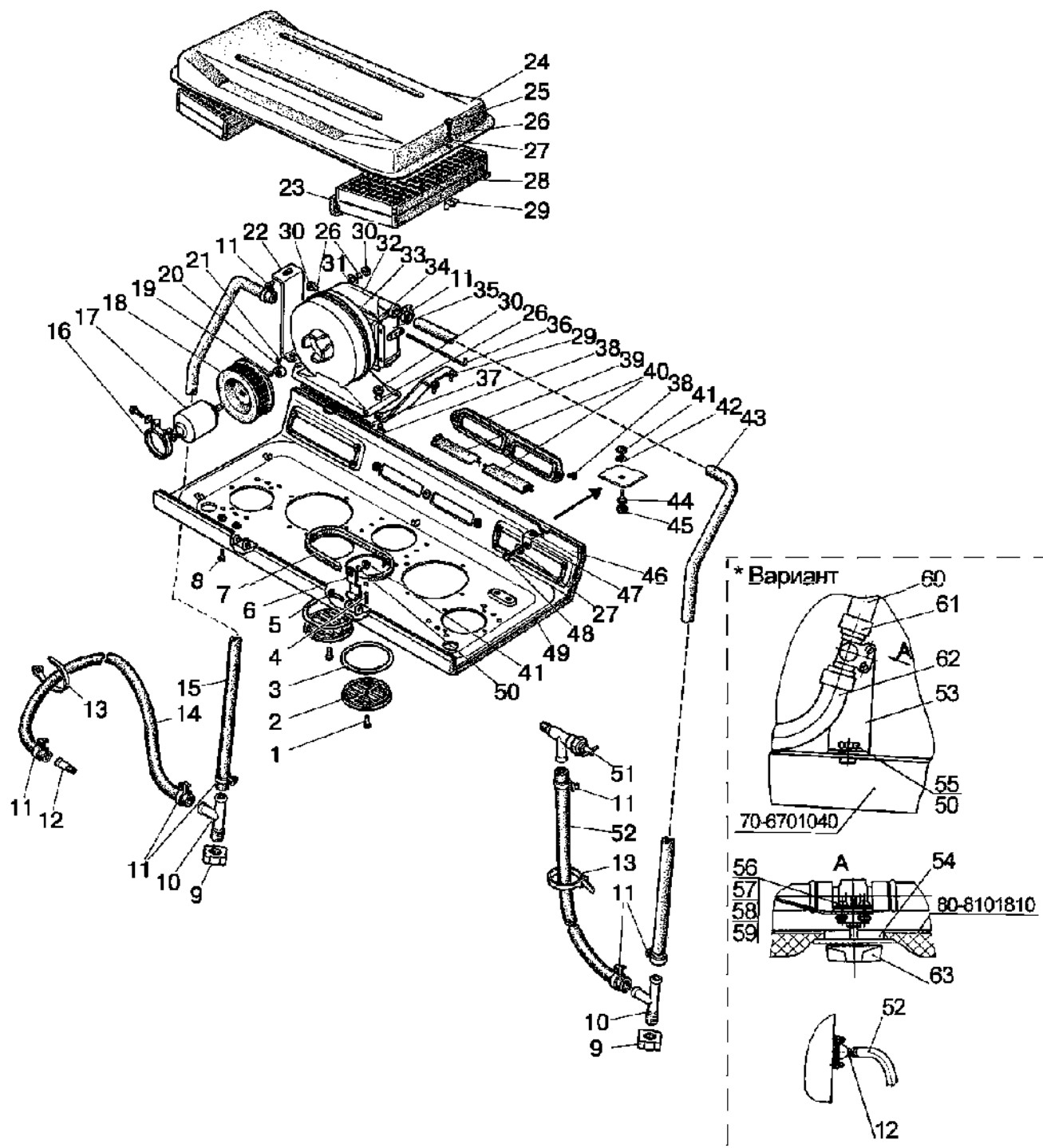


Рис. 81.1. Установка отопителя

Группа 81. Отопитель
Подгруппа 8101. Установка отопителя

№ рис.	№ поз.	№ узла или детали	Кол-во	Наименование
81.1	47	70-6702111	2	Угольник
	48	M6-6gx16.88.35.019	2	Болт ГОСТ 7798-70
	49	80-8101713	1	Обивка
	50	8Т	2	Шайба ОСТ 37.001.115-75
	51	BC-11	1	Кран
	52	80-8102015-03	1	Шланг L=450 мм

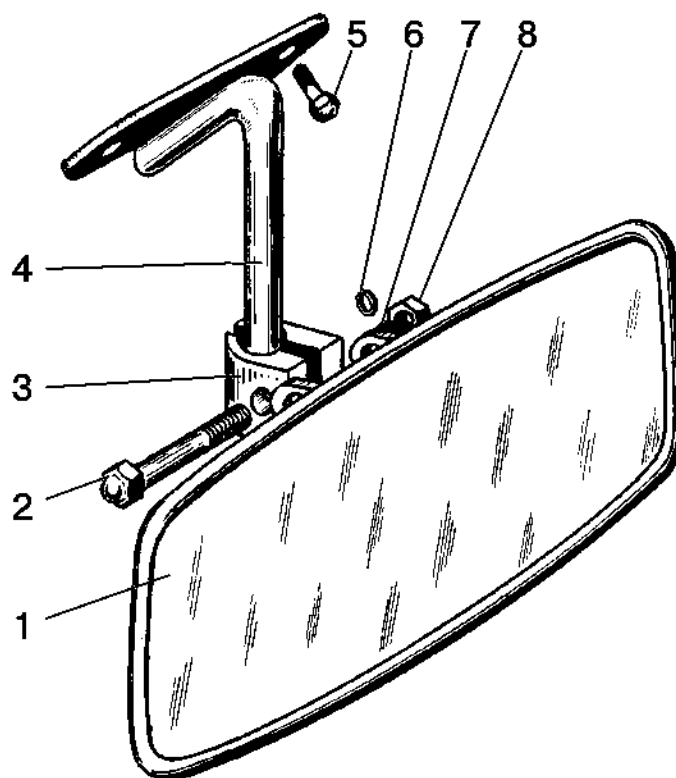


Рис. 82.1. Зеркало внутреннее

Группа 82. Принадлежности кабины
Подгруппа 8201. Зеркало внутреннее

№ рис.	№ поз.	№ узла или детали	Кол-во	Наименование
82.1		80-8201090	1	Установка внутреннего зеркала (1-7)
	1	80-8201035	1	Зеркало внутреннее
	2	M8x25	1	Болт
	3	A30.04.071	1	Хомутик
	4	80П-8201025	1	Кронштейн
	5	M6x12	2	Винт
	6	ШП 8	1	Шайба
	7	ШЧ 8	1	Шайба
8	M8	1	Гайка	

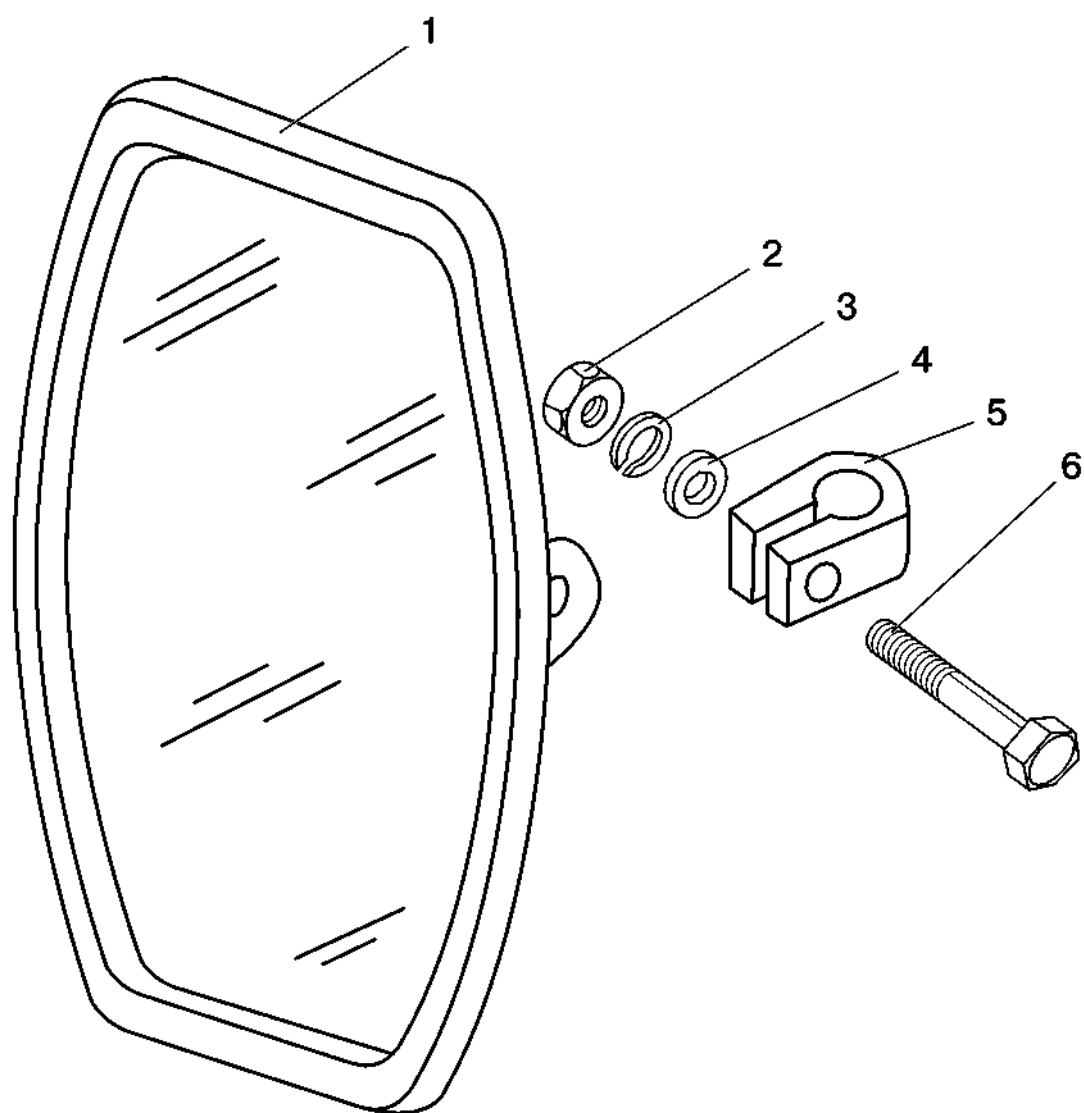


Рис. 82.2. Зеркало наружное

Группа 82. Принадлежности кабины
Подгруппа 8201. Зеркало наружное

№ рис.	№ поз.	№ узла или детали	Кол-во	Наименование
82.2	1	80-8201055	2	Зеркало наружное
	2	M8	2	Гайка
	3	ШП 8	2	Шайба
	4	ШЧ 8	2	Шайба
	5	A30.04.051	2	Хомут
	6	M8x40	2	Болт

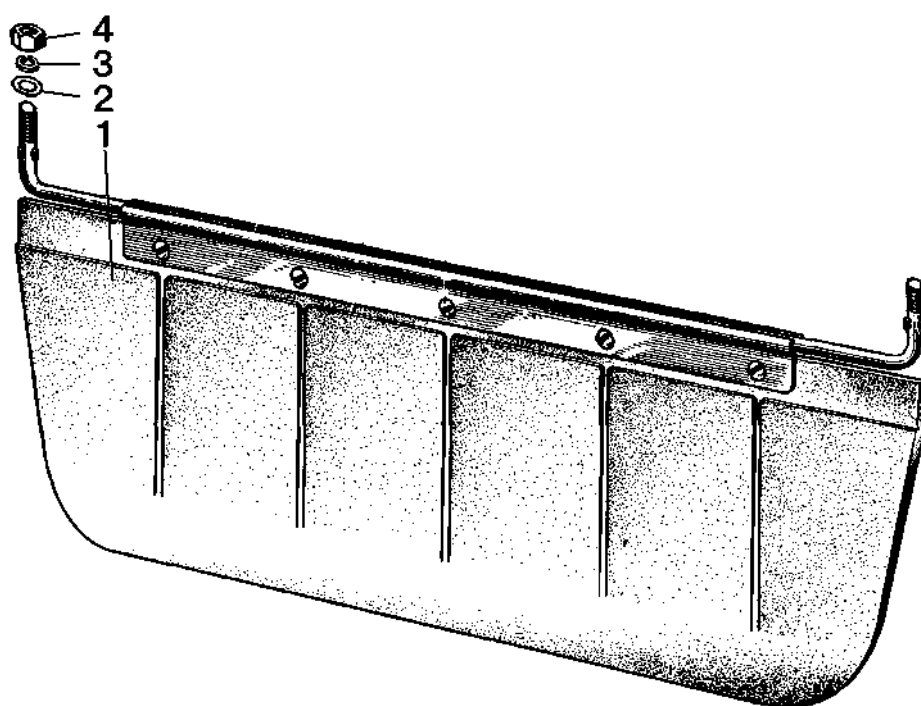


Рис. 82.3. Козырек противосолнечный

**Группа 82. Принадлежности кабины
Подгруппа 8204. Козырек противосолнечный**

№ рис.	№ поз.	№ узла или детали	Кол-во	Наименование
82.3	1	80П-8204010	1	Козырек противосолнечный
	2	ШЧ 6	2	Шайба
	3	ШП 6	2	Шайба
	4	М6	2	Гайка

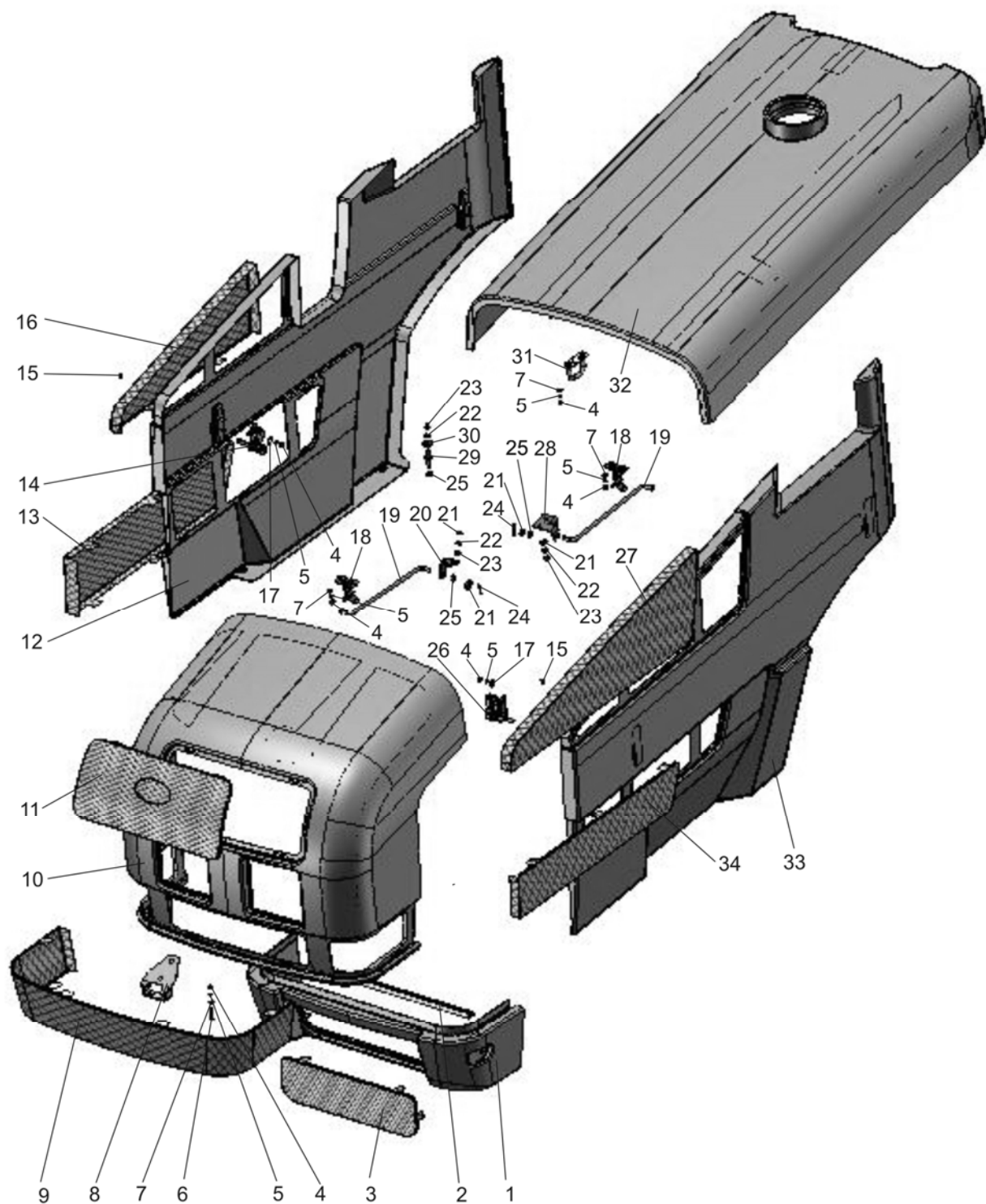


Рис. 84.1 Облицовка (для трактора « БЕЛАРУС – 1221.2/1221В.2/1221.3/1221В.3»)

Группа 84. Оперение
Подгруппа 8400. Облицовка (для трактора « БЕЛАРУС –
1221.2/1221В.2/1221.3/1221В.3»)

№ рис.	№ поз.	№ узла или детали	Кол-во	Наименование
84.1 84.2	1	ТА 1222-8400015	1	Фартук
	2	A.37.08.045	1	Уплотнитель
	3	923-8401088	1	Решетка
	4	M6-6H.6.019	22	Гайка ГОСТ 5915-70
	5	6T	44	Шайба ОСТ 37.001.115-75
	6	B.M6-6gx40.58.019	2	Винт ГОСТ 17475-86
	7	C6.01.019	12	Шайба ГОСТ 11371-78
	8	1523-8402420	1	Скоба
	9	1523-8401087	1	Решетка
	10	ТА 1222-8400015	1	Маска
	11	950.3-8401090	1	Решетка
	12	ТА 12222-8402320	1	Боковина
	13	1523-8402318	1	Решетка
	14	923-8402410-01	2	Замок
	15	WFS-4213	6	Саморез
	16	1523-8402322	1	Решетка
	17	C6.01.019	33	Шайба ГОСТ 6958-78
	18	950.3-8400050	1	Зажим
	19	90-8400070-01	2	Тяга
	20	950.3-8400101	1	Кронштейн
	21	C8.01.019	18	Шайба ГОСТ 11371-78
	22	8T	50	Шайба ОСТ 37.001.115-75
	23	M8-6H.6.019	24	Гайка ГОСТ 5915-70
	24	3.2x25.019	8	Шплинт ГОСТ 397-79
	25	549A-1305044	6	Кольцо
	26	923-8402410	2	Замок
	27	1523-8402319	1	Решетка
	28	950.3-8400102	1	Кронштейн
	29	923-8400011	4	Фиксатор
	30	C8.01.019	32	Шайба ГОСТ 6958-78
	31	1221-8402420	1	Скоба
	32	ТА 1222-8402020	1	Капот
	33	ТА 1222-8402310	1	Боковина
	34	950.3-8402318	1	Решетка
	35	1523-8402030	1	Рама
	36	1523-8402041	2	Кронштейн
	37	822-8400080-03	2	Трос управления
	38	1523-8402039	2	Кронштейн
	39	C12.01.019	5	Шайба ГОСТ 11371-78
	40	M12x1.25-6H.6.019	2	Гайка ГОСТ 5915-70
	41	B.M5-6gx12.58.019	4	Винт ГОСТ 17473-80
	42	70-4803020	2	Муфта
	43	12OT	4	Шайба ОСТ 37.001.115-75
	44	M12-6gx30.88.35.019	4	Болт ГОСТ 7796-70
	45	70-3401093	10	Наконечник рычага
	46	923-8400033	6	Стержень
	47	M10-6H.6.019	10	Гайка ГОСТ 5915-70
	48	920-8400140	1	Опора

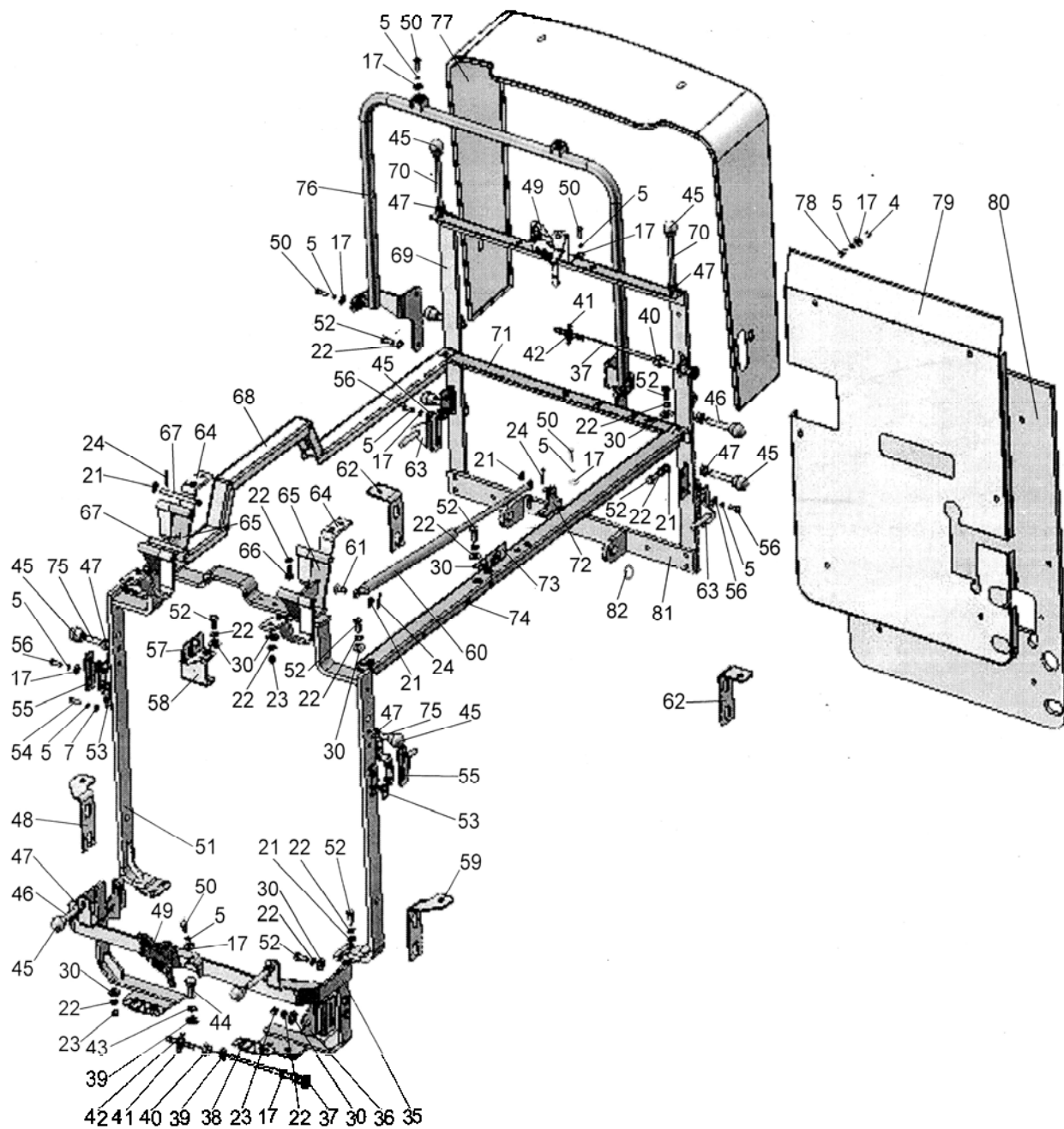


Рис. 84.2 Облицовка (для трактора « БЕЛАРУС – 1221.2/1221В.2/1221.3/1221В.3»)

Группа 84. Оперение
Подгруппа 8400. Облицовка (для трактора « БЕЛАРУС –
1221.2/1221В.2/1221.3/1221В.3»)

№ рис.	№ поз.	№ узла или детали	Кол-во	Наименование
84.1	49	80-8402410	2	Замок
84.2	50	M6-6gx16.88.35.019	14	Болт ГОСТ 7798-70
	51	1523-8402060	1	Дуга
	52	M8-6gx20.88.35.019	22	Болт ГОСТ 7796-70
	53	1523-8402085	2	Кронштейн
	54	M6-6gx14.88.35.019	4	Болт ГОСТ 7798-70
	55	1321-8402095-Б	2	Фиксатор
	56	M6-6gx20.88.35.019	4	Болт ГОСТ 7798-70
	57	923-8400060	1	Кронштейн
	58	1523-8400170	1	Опора
	59	920-8400140-01	1	Опора
	60	21054	1	Пневмодъемник
	61	80-6707096	1	Ось
	62	923-8400140-01	2	Опора
	63	923-8402095-Б	2	Фиксатор
	64	923-8400045	4	Петля
	65	923-8400040	2	Опора
	66	M8-6gx30.88.35.019	8	Болт ГОСТ 7796-70
	67	923-8400031	4	Ось
	68	1222.4-8402045	1	Стяжка
	69	1221.4-8402070	1	Стойка
	70	923-8400033-01	2	Стержень
	71	1523-8402110	1	Планка
	72	80-6708225	1	Кронштейн
	73	90-8400012	1	Кронштейн
	74	1523-8400080	1	Стяжка
	75	M10-3p/6gx45.66.019	2	Шпилька ГОСТ 22034-76
	76	1221.3-8402090-01	1	Дуга
	77	1523-8402082	1	Обечайка
	78	M6-6gx25.88.35.019	6	Болт ГОСТ 7798-70
	79	1221.3-8402101	1	Экран
	80	1221.3-8402102	1	Уплотнитель
	81	1221.3-8402075	1	Опора
	82	C16.01.019	2	Шайба ГОСТ 11371-78

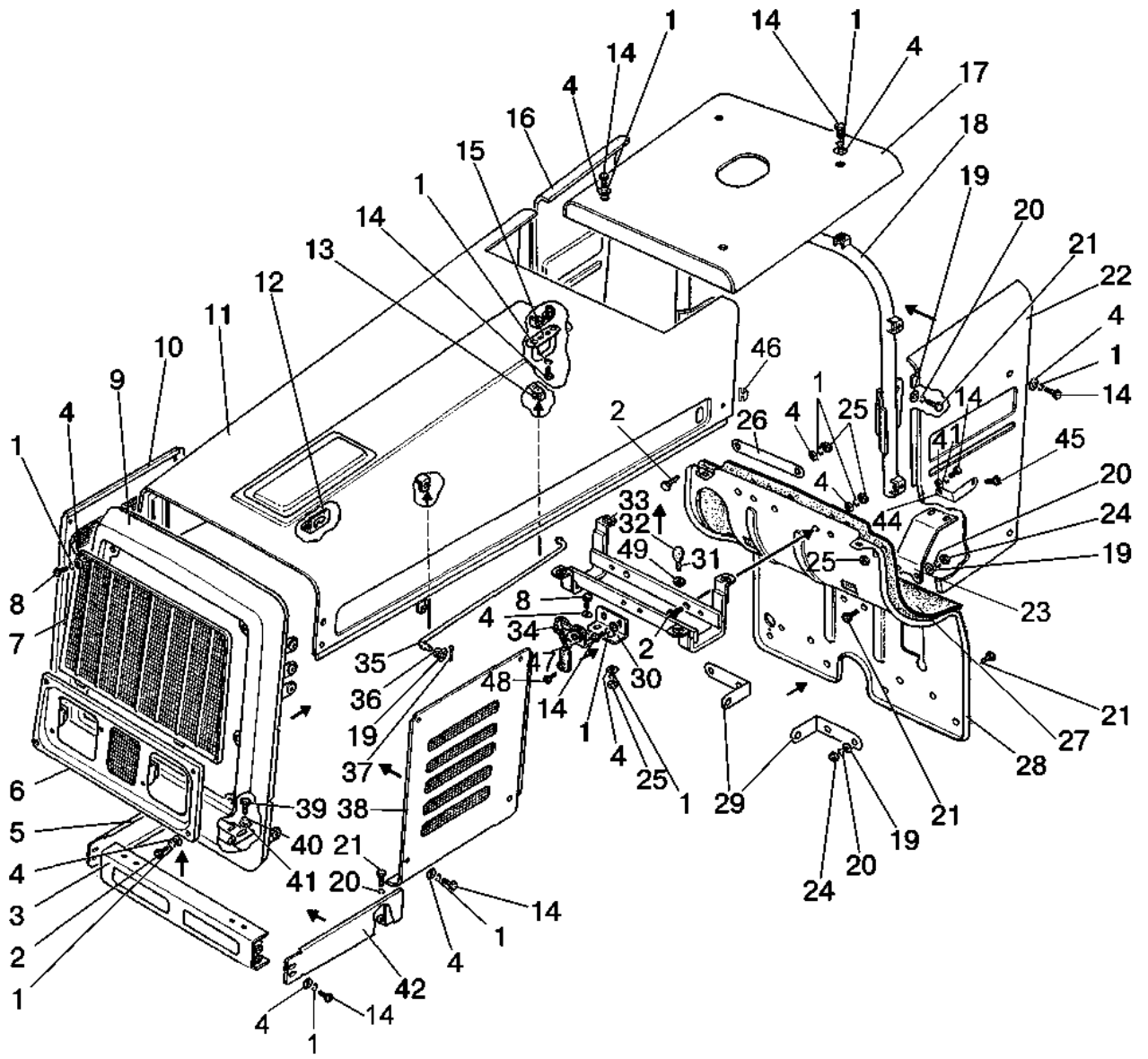


Рис. 84.3 Облицовка (для трактора « БЕЛАРУС – 1221/1221В»)

Группа 84. Оперение
Подгруппа 8400. Облицовка (для трактора « БЕЛАРУС – 1221/1221В»)

№ рис.	№ поз.	№ узла или детали	Кол-во	Наименование
84.3	1	ШП 6	39	Шайба
	2	М6х35	6	Болт
	3	1221-8400030	1	Швеллер
	4	ШЧ 6	35	Шайба
	5	1221-8400040-01	1	Накладка
	6	90-8401080	1	Решетка
	7	90-8401120	1	Решетка
	8	М6х20	17	Болт
	9	90-8402030	1	Рамка
	10	90-8402025-01	1	Боковина
	11	1221-8402020	1	Капот
	12	90-8400012 -Б	1	Кронштейн
	13	90-8400021	1	Зажим
	14	М6х16	18	Болт
	15	1221-8402420	1	Скоба
	16	1221-8402082-01	1	Боковина
	17	1221-8402090	1	Панель
	18	1221-8402070	1	Дуга
	19	ШП 8	11	Шайба
	20	ШЧ 8	4	Шайба
	21	М8х20	8	Болт
	22	1221-8402082	1	Боковина
	23	112-8402107	1	Кронштейн
	24	М8	6	Гайка
	25	М6	11	Гайка
	26	112-8402103-Б	2	Планка
	27	112-8402102	1	Уплотнитель
	28	112-8402101	1	Экран
	29	112-8402106	2	Кронштейн
	30	1221-8400011	1	Кронштейн
	31	М10х35	2	Шпилька
	32	70-3401093	2	Наконечник рычага
	33	1221-8402060	1	Опора
	34	80-8402410	1	Замок
	35	90-8400070	1	Тяга
	36	549А-1305044	1	Кольцо
	37	3,2х25	1	Шплинт
	38	90-8402025	1	Боковина
	39	М10х25	8	Болт
	40	ШП 10	8	Шайба
	41	ШЧ 10	8	Шайба
	42	1221-8400040	1	Накладка
	44	1221-8400013	2	Стяжка
	45	ВМ6х16	2	Винт
	46	50-8400018	2	Заглушка
	47	50-6105056	1	Рукоятка
	48	М4х10	1	Шуруп
	49	М10	2	Гайка

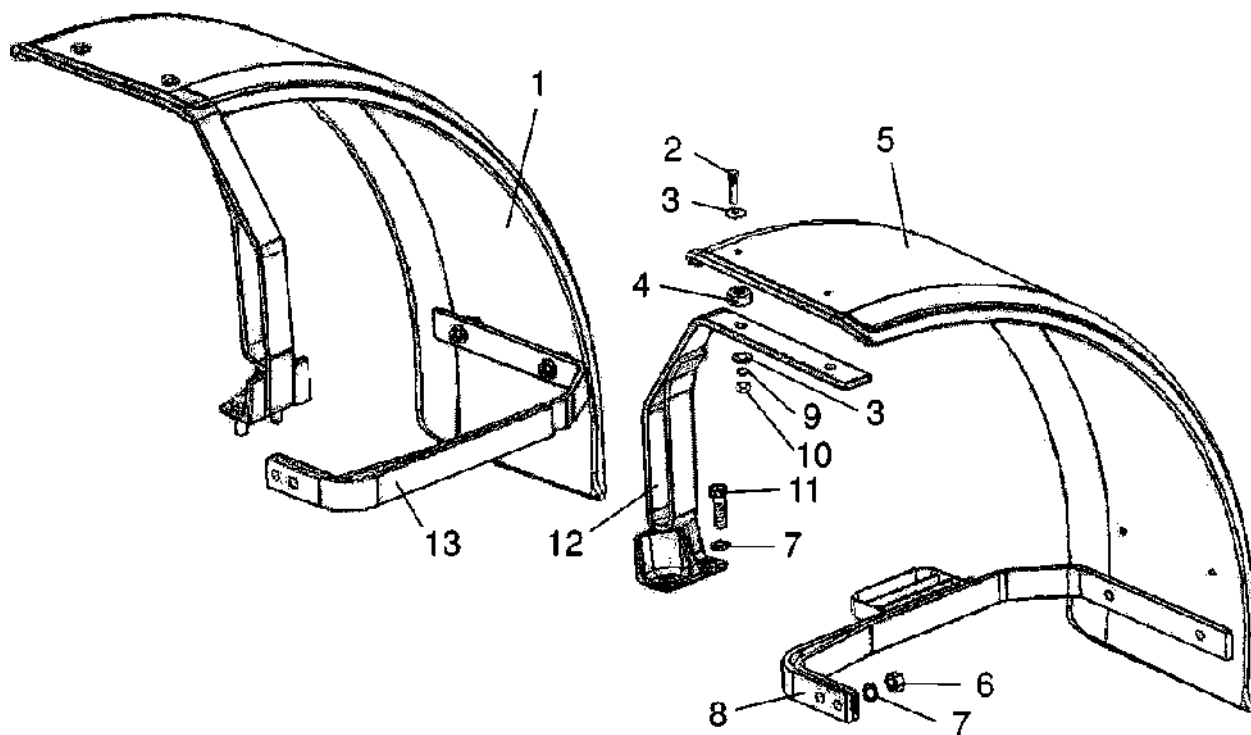


Рис. 84.4. Крылья передних колес

Группа 84. Оперение
Подгруппа 8403. Крылья передних колес

№ рис.	№ поз.	№ узла или детали	Кол-во	Наименование
84.4	1	1221-8403014-Б-01	1	Крыло
	2	M10x45	8	Болт
	3	ШЧ 10	16	Шайба
	4	80-4616017	8	Ролик
	5	1221-8403014-Б	1	Крыло
	6	M16x6	4	Гайка
	7	ШП 16	8	Шайба
	8	1221-8403060-Б	1	Кронштейн
	9	ШП 10	8	Шайба
	10	M10x6	8	Гайка
	11	M16x50	4	Болт
	12	1221-8403050-Б	2	Кронштейн
	13	1221-8403060-Б-01	1	Кронштейн

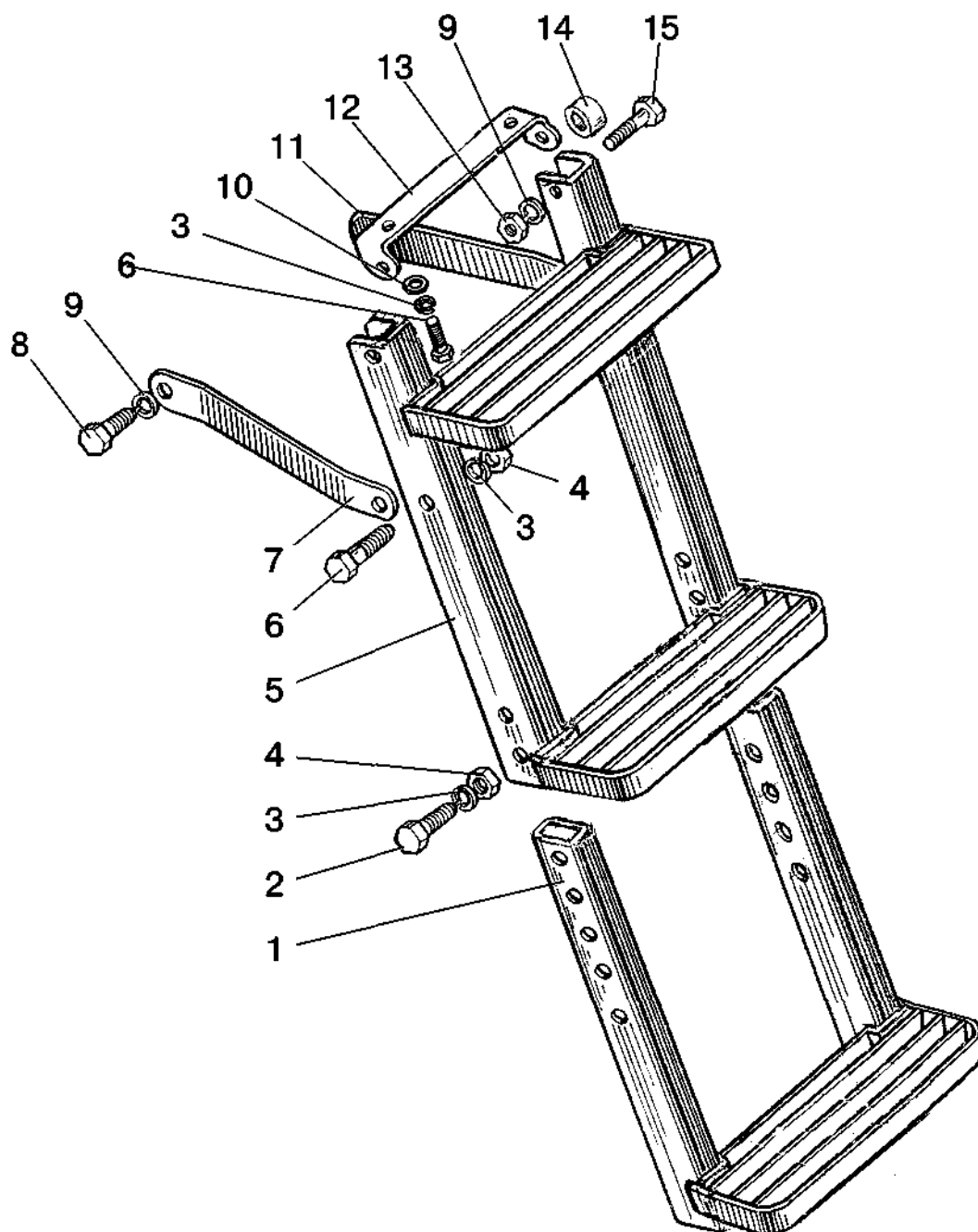


Рис. 84.5. Подножка

Группа 84. Оперение.
Подгруппа 8405. Подножка.

№ рис.	№ поз.	№ узла или детали	Кол-во	Наименование
84.5	1	80-8405020-A2	1	Подножка
	2	M10x50	4	Болт
	3	ШП 10	8	Шайба
	4	M10	6	Гайка
	5	80-8405010-A3	1	Подножка
	6	M10x25	4	Болт
	7	80-8405031-Б	1	Кронштейн
	8	M12x30	2	Болт
	9	ШП 12	4	Шайба
	10	ШЧ 10	2	Шайба
	11	80-8405032-Б	1	Кронштейн
	12	80-8405030-Б	1	Кронштейн
		80-8405030-Б-01	1	Кронштейн (для подножки с правой стороны)
	13	M12	3	Гайка
	14	923-6200111	2	Втулка
15	M12x65	2	Болт	

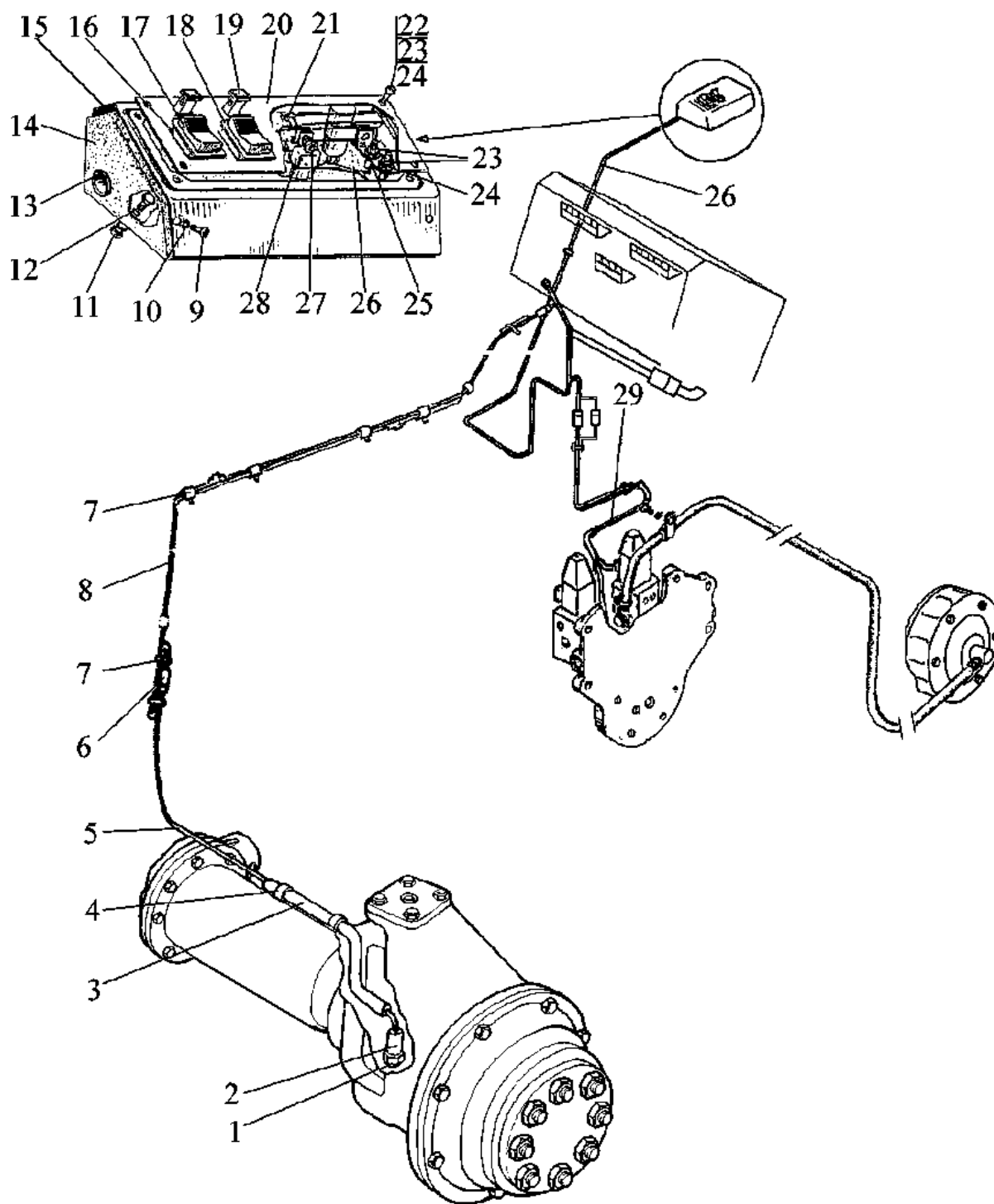


Рис. 87.1. Управление ПВМ и БД заднего моста (1221-8700410-Д)

**Группа 87. Управление ПВМ, БД, ВОМ, навесным устройством и редуктором
(электрическая часть)
Подгруппа 8700. Управление ПВМ и БД заднего моста**

№ рис.	№ поз.	№ узла или детали	Кол-во	Наименование	
87.1	1	50-1702048	10 max	Прокладка регулировочная	
	2	ВК 12-51	1	Выключатель	
	3	1222-8700021	1	Труба	
	4		1221-870022	2	Хомут
				2	Болт М8-6gx16.88.019 ГОСТ 7796-70
				2	Шайба 8Т ОСТ 37.001.115-75
	5	1221-3724840-В	1	Жгут	
	6		1	Колодка гнездовая 602602 ОСТ 37.003.032 - 88	
	7	80-3723045	18	Манжета	
	8	1221-3724825	1	Жгут	
	9		4	Винт VM6-6gx12.58.019 ГОСТ 17473-80	
	10		4	Шайба 6Т ОСТ 37.001.115-75	
	11			2	Гайка М6-6Н.6.019 ГОСТ 5915-70
				2	Шайба 6Т ОСТ 37.001.115-75
				2	Шайба С6.01.019 ГОСТ 11371-78
	12		2	Болт М6-6gx30.30.35.019 ГОСТ 7798-70	
	13	70-3723042-01	1	Втулка	
	14	1221-6700420	1	Основание	
	15	1221-6700411	1	Крышка	
	16	80-3801021	2	Гнездо выключателя	
	17	П147-06.17 или П147М-06.49	1	Переключатель	
	18	П150-06.17 или П150М-06.14	1	Переключатель	
	19	2202.3803-34 или 12.3803-31	2	Лампа контрольная	
	20	1221-8700416	1	Панель	
	21		2	Винт VM6-6gx16.58.019 ГОСТ 17473-80	
	22		4	Винт VM5-6gx12.58.019 ГОСТ 17475-80	
	23		4	Гайка М5-6Н.6.019 ГОСТ 5927-70	
	24		4	Шайба 5Т ОСТ 37.001.115-75	
	25	1522-8700221	1	Кронштейн	
26	1221-3724860	1	Жгут		
27		2	Гайка М6-6Н.6019 ГОСТ 5915-70		
		2	Шайба 6Т ОСТ 37.001.115-75		
28	90.3747	3	Реле		
29	1221-3724865-Д	1	Жгут		

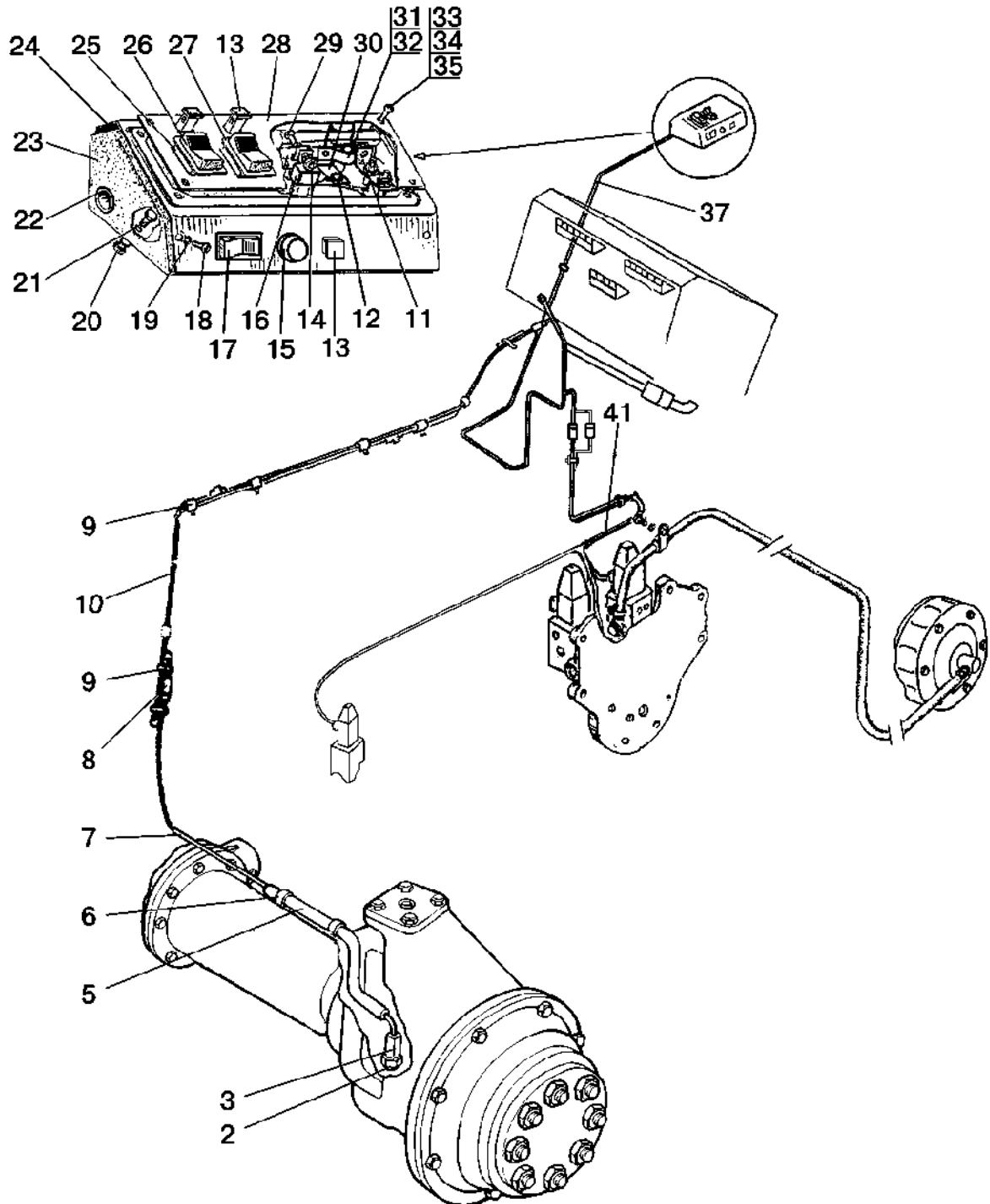


Рис. 87.2. Управление ПВМ, БД заднего моста и передним ВОМ (1221-8700210-Д)

**Группа 87. Управление ПВМ, БД, ВОМ, навесным устройством и редуктором
(электрическая часть)**

Подгруппа 8700. Управление ПВМ, БД заднего моста и передним ВОМ

№ рис.	№ поз.	№ узла или детали	Кол-во	Наименование
87.2	2	50-1702048	10шт	Прокладка регулировочная
	3	ВК 12-51	1	Выключатель
	5	1222-8700021	1	Труба
	6	1221-870022	2	Хомут
			2	Болт М8-6gx16.88.35.019 ГОСТ 7796-70
			2	Шайба 8Т ОСТ 37.001.115-75
	7	1221-3724840-В	1	Жгут
	8		1	Колодка гнездовая 602602 ОСТ 37.003.032-88
	9	80-3723045	18	Манжета
	10	1222-3724850	1	Жгут
	11	1522-8700221	1	Кронштейн
	12	1522-8700222	1	Втулка
	13	2202.3803-34 или 12.3803-31	3	Лампа контрольная
	14		2	Гайка М6-6Н.6019 ГОСТ 5915-70
			2	Шайба 6Т ОСТ 37.001.115-75
	15	ВК12-1	1	Выключатель
	16	90.3747	4	Реле
	17	П147-01.17 или П147М-01.17	1	Переключатель
	18		4	Винт ВМ6-6gx12.58.019 ГОСТ 17473-80
	19		4	Шайба 6Т ОСТ 37.001.115-75
	20		3	Гайка М6-6Н.6.019 ГОСТ 5615-70
			3	Шайба 6Т ОСТ 37.001.115-75
			3	Шайба С6.01.019 ГОСТ 11371-78
	21		2	Болт М6-6gx30.80.35.019 ГОСТ 7798-70
	22	70-3723042-01	1	Втулка
	23	1221-6700420	1	Основание
	24	1221-6700411-01	1	Крышка
	25	80-3801021	3	Гнездо выключателя
	26	П147-06.17 или П147М-06.49	1	Переключатель
	27	П150-06.17 или П150М-06.14	1	Переключатель
	28	1221-8700416	1	Панель
	29		3	Винт ВМ6-6gx16.58.019 ГОСТ 17473-80
	30	1522-8700221-А-01	1	Кронштейн
	31	1321-8700019	1	Хомут
	32	ПР-32-01	1	Уплотнитель
	33		4	Винт ВМ5-6gx12.58.019 ГОСТ 17475-80
	34		4	Гайка М5-6Н.6.019 ГОСТ 5915-70
	35		4	Шайба 5Т ОСТ 37.001.115-75
	37	1221-3724940	1	Жгут
	41	1221-3724950-Д	1	Жгут

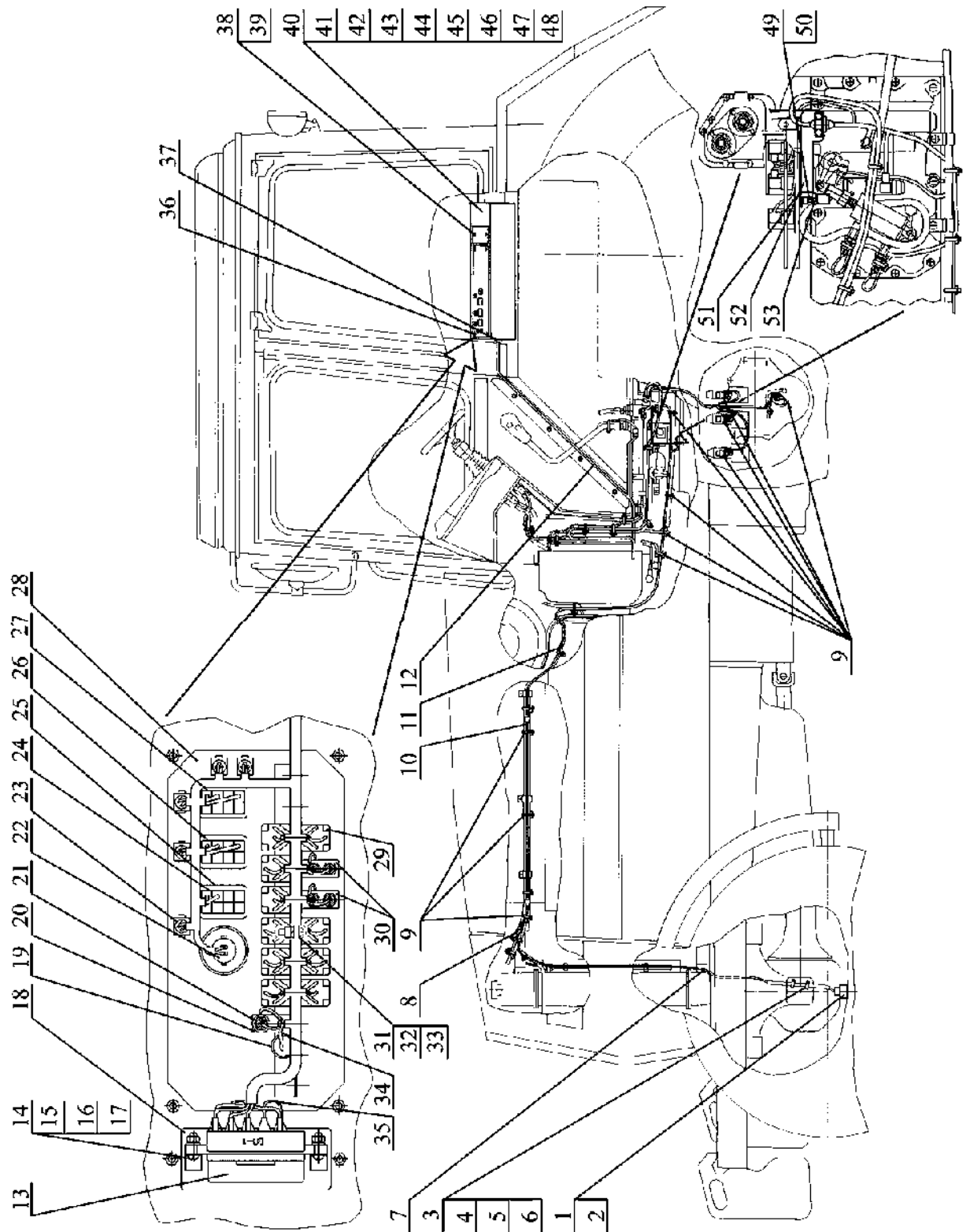


Рис. 87.3. Управление ПВМ, БД заднего моста, задним ВОМ и редуктором

**Группа 87. Управление ПВМ, БД, ВОМ, навесным устройством и редуктором
(электрическая часть)**

**Подгруппа 8700. Управление ПВМ, БД заднего моста, задним ВОМ и
редуктором**

№ рис.	№ поз.	№ узла или детали	Кол-во	Наименование
87.3	1		1	Выключатель ВК 12-51 ТУ РБ 37334210.004-97
	2	50-1702048	10max	Прокладка регулировочная
	3	1222-8700021	1	Труба
	4	1221-8700022	2	Хомут
	5		2	Болт М8-6gx16.88.35.019 ГОСТ 7796-70
	6		2	Шайба 8Т ОСТ 37.001.115-75
	7	1221-3724840-В	1	Жгут
	8		1	Колодка гнездовая 602602 ОСТ 37.003.032-88
	9	80-3723045	25	Манжета
	10	1222-3724850	1	Жгут
	11	1221-3724970-Д	1	Жгут
	12	1221-3724960	1	Жгут
	13		1	Блок предохранителей БП-1 ТУ РБ 03428193.095-97
	14		2	Винт В.М6-6gx20.58.019 ГОСТ 17473-80
	15		2	Гайка М6-6Н.6.019 ГОСТ 5915-70
	16		2	Шайба С6.01.019 ГОСТ 6958-78
	17		2	Шайба 6Т ОСТ 37.001.115-75
	18	1221-8700275	1	Щиток
	19	ПР-32-01	1	Уплотнитель
	20	1522-8700221-А	1	Кронштейн
	21	1522-8700222	1	Втулка
	22		1	Выключатель ВК 12-1 ЦИКС 642241.001 ТУ
	23		5	Лампа контрольная 12.3803-31 ТУ РБ 300228919.037-2002 или Лампа контрольная 2202.3803-34 ТУ 37.003.1109-82
	24		1	Переключатель П 147М-01.17 ТУ РБ 14795799.001-97 или Переключатель П 147-01.17 ТУ 37.003.701-75
	25	80-3801021	3	Гнездо выключателя
	26		1	Переключатель П 150М-06.14 ТУ РБ 14795799.001-97 или Переключатель П 150-06.17 ТУ 37.003.701-75
	27		1	Переключатель П 147М-06.49 ТУ РБ 1495799.001-97 или Переключатель П 147-06.17 ТУ 37.003.701-75
	28	1221-8700265	1	Панель
	29		10	Реле 90.3747 ТУ 37.003.1418-94
	30	1522-8700221	2	Кронштейн
	31		7	Винт В.М6-6gx12.58.019 ГОСТ 17473-80
	32		7	Гайка М6-6Н.6.019 ГОСТ 5915-70
	33		7	Шайба 6Т ОСТ 37.001.115-75
	34	1321-8700019	1	Хомут

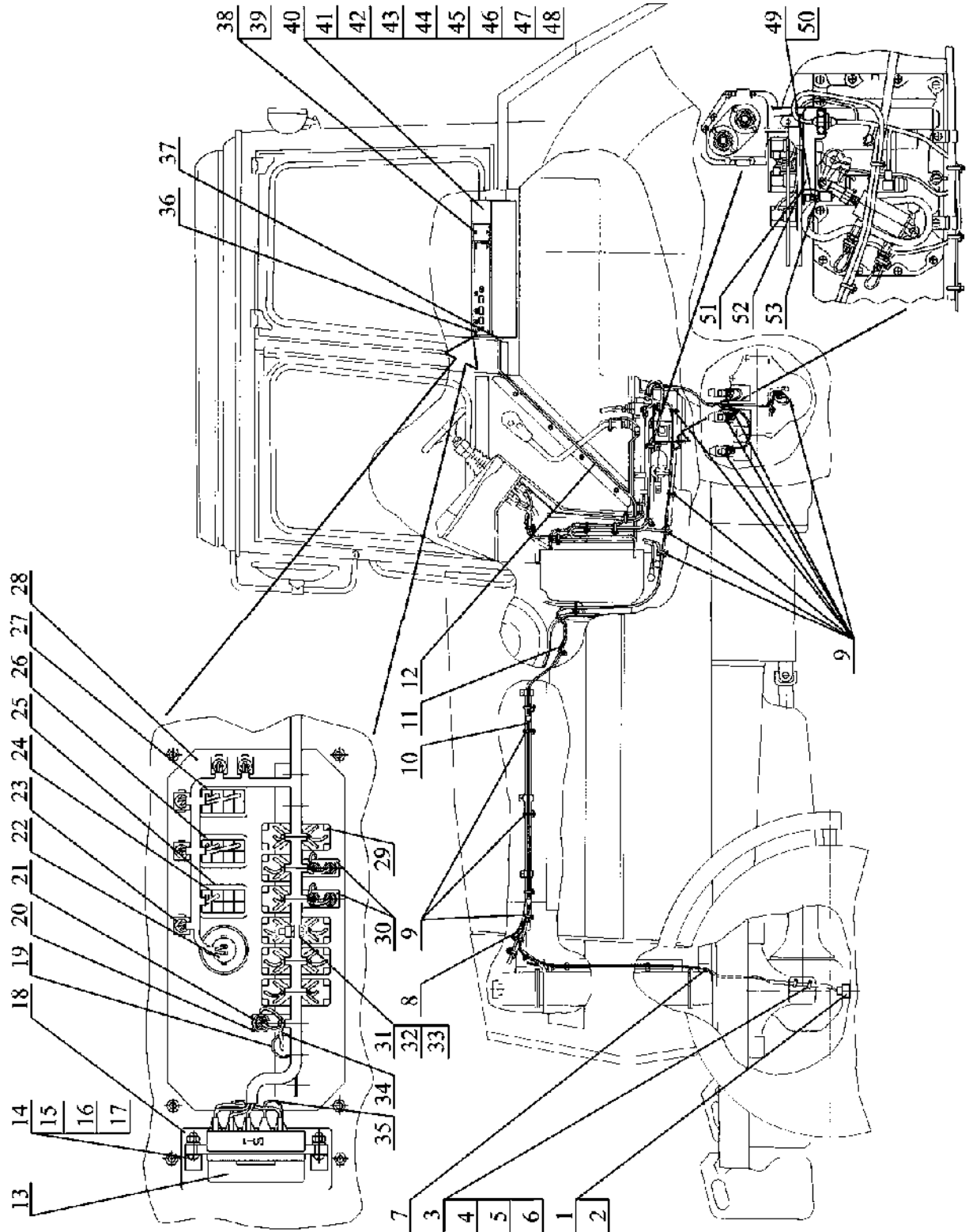


Рис. 87.3. Управление ПВМ, БД заднего моста, задним ВОМ и редуктором

**Группа 87. Управление ПВМ, БД, ВОМ, навесным устройством и редуктором
(электрическая часть)**

**Подгруппа 8700. Управление ПВМ, БД заднего моста, задним ВОМ и
редуктором**

№ рис.	№ поз.	№ узла или детали	Кол-во	Наименование
87.3	35	80-3724410-06	2	Провод
	36		4	Винт В.М6-6gx20.58.019 ГОСТ 17474-80
	37	70-3723042-02	1	Втулка
	38	80-3805065	2	Винт
	39		2	Кольцо 006-010-25-1-4 ГОСТ 18829-73/ГОСТ 9833-73
	40	1221-8700290	1	Пульт
	41		2	Болт М6-6gx16.88.35.019 ГОСТ 7798-70
	42		2	Болт М6-6gx30.88.35.019 ГОСТ 7798-70
	43		2	Гайка М6-6Н.6.019 ГОСТ 5915-70
	44		4	Шайба С6.01.019 ГОСТ 6958-78
	45		2	Шайба С6.01.019 ГОСТ 11371-78
	46		4	Шайба 6Т ОСТ 37.001.115-75
	47	A30.04.017	2	Колпачок
	48		2	Заклепка-гайка М6x16 ТУ ВУ 161.01-2008
	49		1	Гайка М14x1,5-6Н.6.019 ГОСТ 5915-70
	50		1	Шайба 14 ОТ ОСТ 37.001.115-75
	51	1221-8700286	1	Рычаг
52	1221-8700280	1	Кронштейн	
53	ВК 12-2	1	Выключатель ВК 12-2 ТУ РБ 07512465.017-94	

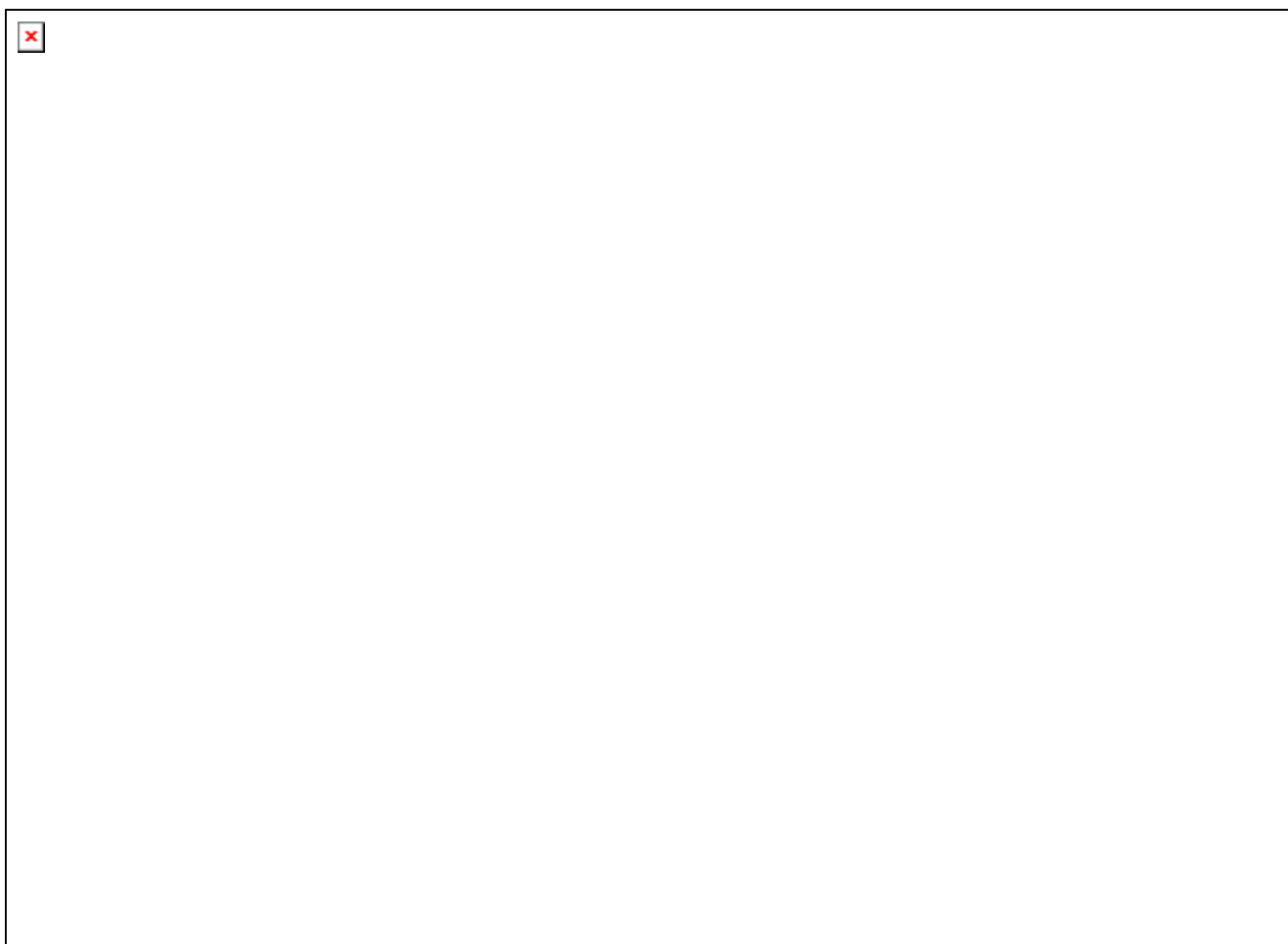


Рис. 87.4. Управление задним навесным устройством

**Группа 87. Управление ПВМ, БД, ВОМ, навесным устройством и редуктором
(электрическая часть)****Подгруппа 8700. Управление задним навесным устройством**

№ рис.	№ поз.	№ узла или детали	Кол-во	Наименование
87.4	1	1221-3724895	1	Жгут
	2	80-3723045-01	14	Манжета
	3		1	Панель управления 0538201611
	4		4	Винт VM4-6gx10.58.019 ГОСТ 17475-80
	5		4	Гайка M4 -6H.6.019 ГОСТ 5915-70
	6		4	Шайба С4 .01.019 ГОСТ 6958-78
	7		4	Шайба 4 ОСТ 37.001.115-75
	8		4	Выключатель кнопочный 145000AB
	9	1221-8700620	1	Кронштейн
	10	1221-8700620-01	1	Кронштейн
	11	1221-3724885	2	Жгут
	12		2	Колодка гнездовая 602604 ОСТ 37.003.032-88
	13		2	Колодка штыревая 502604 ОСТ 37.003.032-88
	14		1	Блок электронный R 917004743
	15		2	Болт M6-6gx16.88.35.019 ГОСТ 7798-70
	16		2	Гайка M6-6H.6.019 ГОСТ 5915-70
	17		2	Шайба 6T ОСТ 37.001.115-75
	18	A 30.04.017	2	Колпачок
	19	1221-3724890	1	Жгут
	20	80-6702402-Б-04	1	Пластина
	21	70-3723042-02	1	Втулка



Производственное республиканское унитарное предприятие
“МИНСКИЙ МОТОРНЫЙ ЗАВОД”

Дизельные двигатели Д-260.1, Д-260.2 Д-260.1С, Д-260.2С

**Каталог сборочных единиц и деталей
260/260С-0000100 КДС**

(для тракторов БЕЛАРУС - 1221/1221В/1221.2/1221В.2)



Минск 2008

Каталог сборочных единиц и деталей составил
Вилюха Эдуард Григорьевич

Ответственный за выпуск
Мелешко Евгений Евгеньевич
Тел. 8-017-218-31-67

Дизельные двигатели Д-260.1, Д-260.2, Д-260.1С, Д-260.2С
Каталог сборочных единиц и деталей
47 страниц с рисунками

Каталог предназначен для инженерно-технических работников хозяйств.
Соответствует заводской технической документации
по состоянию на 1 октября 2008г.

Все права зарезервированы. Копировать, тиражировать целиком или частично
без письменного разрешения УП «ММЗ» запрещено.

ПОРЯДОК ПОЛЬЗОВАНИЯ КАТАЛОГОМ

Настоящий каталог содержит основную номенклатуру сборочных единиц и деталей дизельных двигателей Д-260.1, Д-260.2, Д-260.1С, Д-260.2С.

Сборочные единицы и детали расположены по группам и подгруппам в соответствии с номерами позиций на рисунках, что значительно облегчает поиск деталей в каталоге.

В графе «Наименование» применена система отступов. В первой строке указана самая крупная сборочная единица, а затем перечислены входящие в нее детали, например,

Наименование

1 2 3 4 5 6 7

Составная часть

Крепёжные детали

Сборочные единицы составной части

Крепёжные детали сборочной единицы

Более мелкое деление

Крепёжные детали

и т.д.

Цифры 1 2 3 4 5 6 7 указывают на принадлежность сборочных единиц и деталей к изделиям и служат для их отыскания. Крепёжные детали перечислены непосредственно под изделием (сборочной единицей), для крепления которого(ой) их используют, их перечисление предшествует перечислению деталей, входящих в это изделие. Крепёжные детали перечислены в том же столбце, что и изделия, с помощью которых оно крепиться под заголовком «Крепёжные детали».

Для двигателей принята семизначная система нумерации сборочных единиц и деталей. Номер состоит из следующих элементов:

- первые цифры до дефиса обозначают марку двигателя, на котором впервые была применена данная деталь;

- первые две цифры после дефиса - номер группы;

- вторые две цифры - номер подгруппы;

- последние три цифры - порядковый номер детали;

- стоящие за ними буквы и цифры обозначают модификацию и исполнение сборочной единицы или детали.

Например: 245-1002021-А1 - гильза

10 - номер группы

02 - номер подгруппы

021- номер детали

В комплектацию двигателя входят покупные сборочные единицы и детали. К ним относятся топливный насос, форсунка, электрооборудование и др. Эти сборочные единицы и детали обозначены так, как это принято на заводах-изготовителях.

В связи с постоянным совершенствованием двигателя в конструкции отдельных сборочных единиц и деталей могут быть внесены изменения не отраженные в настоящем каталоге.

ТЕХНИЧЕСКИЕ ХАРАКТЕРИСТИКИ ДВИГАТЕЛЕЙ

Наименование параметров	Д-260.1	Д-260.2	Д-260.1С	Д-260.2С
Тип двигателя	Четырёхтактный с турбонаддувом			
Способ смесеобразования	Непосредственный впрыск топлива			
Число цилиндров	6			
Порядок работы	1 - 5 - 3 - 6 - 2 - 4			
Диаметр цилиндра, мм	110			
Ход поршня, мм	125			
Рабочий объем, л	7,12			
Степень сжатия (расчетная)	16 ± 1	16 ± 1	16 ± 1	16 ± 1
Номинальная мощность, кВт	114	96	116	98
Номинальная частота вращения, мин ⁻¹	2100			
Максимальный крутящий момент, Нм	622	500	615	529
Частота вращения при максимальном крутящем моменте, мин ⁻¹	1400			
Удельный расход топлива, г/(кВт.ч):	220	226	238	235
Установочный угол опережения впрыска топлива:				
а) для двигателя с насосом 363.-1111005-40	$20^0 \pm 1^0$	$20^0 \pm 1^0$	$15^0 \pm 1^0$	$15^0 \pm 1^0$
б) для двигателя с насосом РР6М10Р1f	$22^0 \pm 1^0$	$22^0 \pm 1^0$	$16^0 \pm 1^0$	$16^0 \pm 1^0$
Масса, кг	700			
Применяемость на тракторы «БЕЛАРУС»		1221	1221	

**УКАЗАТЕЛЬ ГРУПП, ПОДГРУПП,
СБОРОЧНЫХ ЕДИНИЦ И ДЕТАЛЕЙ**

Группа	Подгруппа	Наименование	Страница
		Механизмы двигателя	6
10	1001, 1002	Блок цилиндров.	6-8
	1003, 1007	Головка цилиндров. Клапаны и толкатели клапанов	8-9
	1003, 1008, 1014	Крышки головок цилиндров, коллектор и сапуны	9
	1004, 1005	Кривошипно-шатунный механизм. Установка шкива. Установка маховика	10-11
	1006	Распределительный механизм	11-12
	1008	Система впуска и выпуска	12-13
		Система питания	13
11	1104, 1111	Топливные трубопроводы и установка топливной аппаратуры	13-15
	1109	Воздухоподводящий тракт	15-16
	1105	Фильтр топливный грубой очистки	16
	1117	Фильтр топливный тонкой очистки	16
		Система охлаждения	17
13	1303, 1306	Труба водосборная и термостаты	17
	1307, 1308, 1310	Насос водяной. Установка вентилятора. Установка натяжителя	17-18
		Система смазывания	19
10, 14	1009, 1404	Установка картера масляного	19
10, 14	1010, 1011, 1403	Установка насоса масляного. Установка приёмника насоса масляного	19-20
10	1013	Установка теплообменника	20
10	1017	Установка фильтра очистки масла	20-21
10, 14	1028, 1404	Установка центробежного масляного фильтра	21
11	1118	Маслопроводы турбокомпрессора	22
		Приводы	22
10, 16	1005, 1601	Установка муфты сцепления	22
10, 34	1022, 3407	Установка насоса рулевого управления	22-23
35	3509	Установка пневмокомпрессора	22-23
		Электрооборудование	23
37	3701	Установка генератора	23
37	3708	Установка стартера	23



УП "МИНСКИЙ МОТОРНЫЙ ЗАВОД"

№ Позиции на рисунке.	Номер сборочной единицы, деталей	Наименование									Кол-во в группе
		1	2	3	4	5	6	7	8	9	
Группа 10. Механизмы двигателя Подгруппы 1001, 1002. Блок цилиндров (Рис. 1)											
	260-1002000	БЛОК ЦИЛИНДРОВ (для двигателя Д-260.1)									1
	260-1002000-01	(для двигателя Д-260.2)									
	260-1002000-11	(для двигателя Д-260.1С)									
	260-1002000-12	(для двигателя Д-260.2С)									
1	260-1001021	КРОНШТЕЙН ЛЕВЫЙ									1
2	260-1001022	КРОНШТЕЙН ПРАВЫЙ									1
3	260-1001025	БОЛТ									6
4	240-1002044	ШТИФТ									4
	240-1002080-А	УСТАНОВКА ГОРЛОВИНЫ									1
5	240-1002082-А1	ПРОКЛАДКА ГОРЛОВИНЫ									1
6	240-1002085	СЕТКА									1
	240-1002115	ГОРЛОВИНА									1
7	240-1002088-В	ПАТРУБОК									1
8	A19.01.003	КОЛЬЦО ПРУЖИННОЕ									1
	A19.01.100	КРЫШКА									1
9	042-048-30-2-1	КОЛЬЦО									1
10	A19.01.001	ПРОБКА									1
11	M8-6gX20.88.35.016	БОЛТ									2
12	8Т 65Г 06	ШАЙБА									2
	260-1002005-04	БЛОК ЦИЛИНДРОВ									1
13	50-1002034	ШТИФТ УСТАНОВОЧНЫЙ									2
14	50-1002318-Б	РЫМ									2
15	50-1002326-В	ЗАГЛУШКА									6
16	240-1002044	ШТИФТ									6
17	245-1002021-А1	ГИЛЬЗА БЛОКА ЦИЛИНДРОВ									6
18	245-1002022-А	КОЛЬЦО ГИЛЬЗЫ									12
19	245-1002051-Б1	ТРУБКА									6
	260-1002010	БЛОК ЦИЛИНДРОВ									1
20	260-1002015	БЛОК ЦИЛИНДРОВ									1
21	260-1002052	КРЫШКА ПОДШИПНИКА									6
22	260-1002069	ВТУЛКА ПЕРЕДНЯЯ									1
23	260-1002072	КРЫШКА ПОДШИПНИКА									1
24	260-1002159	БОЛТ ПОДШИПНИКА									14
25	260-1002161	ШАЙБА									14
26	260.5-1002080-01	ФЛАНЕЦ									1
27	50-1015598	ПРОКЛАДКА ПАТРУБКА									1
28	M8-6gX20.88.35.016	БОЛТ									2
29	8Т 65Г 06	ШАЙБА									2
30	50-1005019	ШТИФТ									2
31	260-1002030	ЩИТ РАСПРЕДЕЛЕНИЯ									1
32	260-1002033	ПРОКЛАДКА ЩИТА									1
33	260-1002064	ПРОКЛАДКА КРЫШКИ									1
	260-1002070	КРЫШКА РАСПРЕДЕЛЕНИЯ									1
34	240-1002044	ШТИФТ									2



УП "МИНСКИЙ МОТОРНЫЙ ЗАВОД"

№ Позиции на рисунке.	Номер сборочной единицы, деталей	Наименование									Кол-во в группе
		1	2	3	4	5	6	7	8	9	
35	260-1002055	МАНЖЕТА 65Х90-10									1
	260-1002065	КРЫШКА РАСПРЕДЕЛЕНИЯ									1
36	260-1002061	КРЫШКА РАСПРЕДЕЛЕНИЯ									1
37	260-1002324	ВСТАВКА									9
38	260-1002066	МАСЛООТРАЖАТЕЛЬ									1
39	260-1002318	ШТИФТ УСТАНОВОЧНЫЙ									1
40	260-1002079	КРЫШКА									1
41	260-1002083-А	ПРОКЛАДКА									1
	260-1002150	КРЫШКА УПЛОТНЕНИЯ									1
	260-1002145	КРЫШКА УПЛОТНЕНИЯ									1
42	260-1002141	КРЫШКА УПЛОТНЕНИЯ									1
43	260-1002324	ВСТАВКА									2
44	260-1002305	МАНЖЕТА 110Х135-12									1
45	260-1002313	ЛИСТ ЗАДНИЙ									1
46	260-1002314	ПРОКЛАДКА ЛИСТА									1
47	260-1002315	ПРОКЛАДКА КРЫШКИ									1
48	260-1002316	КРЫШКА									1
49	260-1002317	ЗАГЛУШКА									1
	260-1009020	МАСЛОМЕР									1
50	260-1009050	СТЕРЖЕНЬ МАСЛОМЕРА									1
51	50-4609038	КОЛЬЦО УПЛОТНИТЕЛЬНОЕ									2
52	245-1118034-Б	ПРОКЛАДКА									1
53	КГ 1/8".10КП.016	ПРОБКА									1
54	КГ 3/8".10КП.016	ПРОБКА									2
55	ПС7-0	КРАН									1
56	2.5Х10	ШТИФТ									4
57	М6-6gХ12.88.35.016	БОЛТ									7
58	М8-6gХ16.88.35.016	БОЛТ									6
59	М8-6gХ40.88.35.016	БОЛТ									7
60	М10-6gХ20.88.35.016	БОЛТ									4
61	М10-6gХ35.88.35.016	БОЛТ									1
62	М10-6gХ50.88.35.016	БОЛТ									2
63	М10-6gХ65.88.35.016	БОЛТ									5
64	М12-6gХ35.88.35.016	БОЛТ									14
65	А6.01.08КП.016	ШАЙБА									7
66	А8.01.08КП.016	ШАЙБА									7
67	А10.01.08КП.016	ШАЙБА									8
68	6 65Г 06	ШАЙБА									7
69	8Т 65Г 06	ШАЙБА									13
70	10 65Г 06	ШАЙБА									12
71	12Т 65Г 06	ШАЙБА									14
72	14Т 65Г 06	ШАЙБА									6
73	260-1111206	КРЫШКА									1
74	260-1111207	ПРОКЛАДКА									1
75	50-1022067	КОЛЬЦО УПЛОТНИТЕЛЬНОЕ									3
76	М8-6gХ30.88.35.016	БОЛТ									3

} входят в установку топливной
аппаратуры 260-1111000-Б1
и 260-1111000-Г1



УП "МИНСКИЙ МОТОРНЫЙ ЗАВОД"

№ Позиции на рисунке.	Номер сборочной единицы, деталей	Наименование									Кол-во в группе
		1	2	3	4	5	6	7	8	9	
77	260-3802000-02	УСТАНОВКА ПРИВОДА И СЧЁТЧИКА									1
78	240-1002062	КРЫШКА									1
79	50-1021012	ПРОКЛАДКА									3
80	М6-6gX16.88.35.016	БОЛТ									3
81	А6.01.08КП.016	ШАЙБА									3
	6 65Г 06	ШАЙБА									3
Подгруппы 1003, 1007. Головка цилиндров. Клапаны и толкатели клапанов (Рис. 2)											
1	260-1003010	УСТАНОВКА ГОЛОВКИ ЦИЛИНДРОВ									26
2	260-1003124-01	БОЛТ									26
3	245-1005128	ШАЙБА									1
4	260-1003025 или 7.12.260-1003025	ПРОКЛАДКА ГОЛОВОК (для двигателей Д-260.1С и Д-260.2С только 7.12.260-1003025)									2
	260-1003012	ГОЛОВКА ЦИЛИНДРОВ									6
	240-1003112	ШПИЛЬКА СТОЙКИ									2
	260-1003013	ГОЛОВКА ЦИЛИНДРОВ									4
	50-1003103-А	СТАКАН									4
	240-1003027-А2	ЗАГЛУШКА									4
	240-1003037	ЗАГЛУШКА									4
	240-1003281	ПРОБКА									4
	245-1003018-Б1	СЕДЛО КЛАПАНА ВПУСКНОГО									6
	245-1003019-Б1	СЕДЛО КЛАПАНА ВЫПУСКНОГО									6
	260-1003015	ГОЛОВКА ЦИЛИНДРОВ									2
	245-1007032	ВТУЛКА НАПРАВЛЯЮЩАЯ КЛАПАНА									4
	36-1104788	ПРОКЛАДКА									4
	45-08КП.Ц9.ХР	ЗАГЛУШКА									6
	Д02-003-А	ЗАГЛУШКА									24
	50-1007053-А2	СУХАРЬ КЛАПАНА									6
	240-1007015-Б6	КЛАПАН ВЫПУСКНОЙ									12
	240-1007020	МАНЖЕТА УПЛОТНИТЕЛЬНАЯ КЛАПАНА									12
	240-1007045-А4	ПРУЖИНА КЛАПАНА НАРУЖНАЯ									12
	240-1007046-А4	ПРУЖИНА КЛАПАНА ВНУТРЕННЯЯ									12
	240-1007048	ТАРЕЛКА ПРУЖИН КЛАПАНА									12
	240-1007054	ШАЙБА ПРУЖИНЫ КЛАПАНА НИЖНЯЯ									12
	240-1007055	ШАЙБА ПРУЖИНЫ КЛАПАНА ВЕРХНЯЯ									6
	260-1007014	КЛАПАН ВПУСКНОЙ									2
	260-1007100	МЕХАНИЗМ КОРОМЫСЕЛ									4
	50-1007103-А	ПРУЖИНА ОСИ КОРОМЫСЕЛ									12
	50-1007175-Б1	ВИНТ РЕГУЛИРОВОЧНЫЙ									4
	50-1007182	ПРОБКА ОСИ КОРОМЫСЕЛ									4
	50-1007183	ШАЙБА ПРОБКИ									12
	50-1007212-А4	КОРОМЫСЛО КЛАПАНА СО ВТУЛКОЙ									4
	240-1007151-Б-01	СТОЙКА ОСИ КОРОМЫСЕЛ КРАЙНЯЯ									2
	240-1007152-Б-01	СТОЙКА ОСИ КОРОМЫСЕЛ СРЕДНЯЯ									2
	240-1007185	ФИКСАТОР ОСИ КОРОМЫСЕЛ									2
	260-1007102-А	ОСЬ КОРОМЫСЕЛ									12
	Д02-063	ГАЙКА									



УП "МИНСКИЙ МОТОРНЫЙ ЗАВОД"

№ Позиции на рисунке.	Номер сборочной единицы, деталей	Наименование									Кол-во в группе
		1	2	3	4	5	6	7	8	9	
35	10 65Г 06	ШАЙБА									2
36	260-1003031-А1	КОЛЬЦО									6
37	M12-6H.6(S18)	ГАЙКА									6
38	M12-6gX85.88.35.016	БОЛТ									4
39	260-1007310 или 260-1007310-А	ШТАНГА									12
40	240-1007375-А или 240-1007375-А1 или 240-1007375-А2	ТОЛКАТЕЛЬ КЛАПАНА									12
входят в установку блока цилиндров 260-1002000, 260-1002000-01, 260-1002000-11, 260-1002000-12											
Подгруппы 1003, 1008, 1014. Крышки головок цилиндров, коллектор и сапуны (Рис. 3)											
Сборочные единицы и детали входят в установку головки цилиндров 260-1003010											
1	50-1003104-А	ГАЙКА КОЛПАКА									6
2	50-1003106	ШАЙБА									6
3	50-1003107-А	КОЛЬЦО									6
4	260-1003108	ПРОКЛАДКА КРЫШКИ									2
5	260-1003109	ПРОКЛАДКА КОЛПАКА									2
	260-1003140	КРЫШКА ГОЛОВКИ									1
6	240-1003031	ПРОКЛАДКА									4
7	260-1003032	КРЫШКА ГОЛОВКИ									2
8	260-1008033	ПРОКЛАДКА									1
	260-1008034	КОЛЛЕКТОР ВПУСКНОЙ									1
9	260-1008031-А	КОЛЛЕКТОР ВПУСКНОЙ									1
10	260-1008037	ВВЕРТЫШ									1
11	КГ 1/8".10КП.016	ПРОБКА									1
12	260-1008036-А	ПАТРУБОК									1
13	M8-6gX25.88.35.016	БОЛТ									3
14	M8-6gX30.88.35.016	БОЛТ									8
15	2.5X10	ШТИФТ									4
16	8Т 65Г 06	ШАЙБА									11
17	8.01.08КП.016	ШАЙБА									11
	260-1014010-А	КОЛПАК С САПУНОМ									2
18	240-1002430-В	КОРПУС САПУНА С ТРУБКОЙ									2
19	240-1002444-А1	ПРОКЛАДКА									2
20	260-1003122	КОЛПАК КРЫШКИ									2
21	245-1014440	СТАКАН С ТРУБКОЙ									2
22	245-1014445	МАСЛООТРАЖАТЕЛЬ									2
23	M8-6gX16.88.35.016	БОЛТ									8
24	8Т 65Г 016	ШАЙБА									8
25	M8-6gX30.88.35.016	БОЛТ									4
26	M8-6gX75.88.35.016	БОЛТ									8
27	8Т 65Г 06	ШАЙБА									12
28	A8.01.08КП.016	ШАЙБА									12
	260-1014005-А	УСТАНОВКА САПУНА									2
29	20X29-1.6	РУКАВ L=900 ММ									2
30	20-32 "NORMA-TORRO	ХОМУТ									2



УП "МИНСКИЙ МОТОРНЫЙ ЗАВОД"

№ Позиции на рисунке.	Номер сборочной единицы, деталей	Наименование									Кол-во в группе
		1	2	3	4	5	6	7	8	9	
Подгруппы 1004, 1005. Кривошипно-шатунный механизм. Установка шкива. Установка маховика (Рис. 4)											
	260-1004500	КРИВОШИПНО-ШАТУННЫЙ МЕХАНИЗМ									1
	260-1005015-В	ВАЛ КОЛЕНЧАТЫЙ									1
1	50-1005019	ШТИФТ									1
2	50-1005021-А	ЗАГЛУШКА									6
	260-1005014-В	ВАЛ КОЛЕНЧАТЫЙ									1
3	240-1005017	ПРОТИВОВЕС КОЛЕНЧАТОГО ВАЛА									4
4	240-1005018	БОЛТ КРЕПЛЕНИЯ ПРОТИВОВЕСА									8
5	240-1005024	ПЛАСТИНА СТОПОРНАЯ									8
6	260-1005020-В	ВАЛ КОЛЕНЧАТЫЙ									1
7	260-1005030	ШЕСТЕРНЯ КОЛЕНЧАТОГО ВАЛА									1
8	260-1005044	МАСЛООТРАЖАТЕЛЬ									1
9	6Х9	ШПОНКА									2
	260-1004010-А	ПОРШЕНЬ С ШАТУНОМ									6
10	K245-1004042-Б	ПАЛЕЦ ПОРШНЕВОЙ									6
11	245-1004022	КОЛЬЦО									12
12	K260-1004021-Т-03 или (-Т-04, или -Т-05); 260-1004021-Т-03 или (-Т-04, или -Т-05); 260-1004021-Т или (-Т-01, или -Т-02) 260-1004100-Д	ПОРШЕНЬ (дополнительно для двигателей Д-260.1 и Д-260.1С) (дополнительно для двигателей Д-260.2 и Д-260.2С) ШАТУН									6
13	245-1004115-А	ВТУЛКА ВЕРХНЕЙ ГОЛОВКИ ШАТУНА									6
	260-1004026	БОЛТ ШАТУННЫЙ С ГАЙКОЙ									12
14	260-1004182	БОЛТ ШАТУННЫЙ									12
15	260-1004188	ГАЙКА ШАТУННОГО БОЛТА									12
16	260-1004112-Д	ШАТУН									6
17	260-1004125	КРЫШКА ШАТУНА									6
18	260-1004190	ШАЙБА									12
19	260-1004062 или 24-110-30-01 или СТ-260-1004062	КОЛЬЦО КОМПРЕССИОННОЕ (для двигателей Д-260.1, Д-260.2, Д-260.1С, Д-260.2С) (для двигателей Д-260.1, Д-260.2, Д-260.1С, Д-260.2С) (для двигателей Д-260.1 и Д-260.2)									6
20	260-1004063 или 30-110-25-02 или СТ-260-1004063	КОЛЬЦО КОМПРЕССИОННОЕ (для двигателей Д-260.1, Д-260.2, Д-260.1С, Д-260.2С) (для двигателей Д-260.1, Д-260.2, Д-260.1С, Д-260.2С) (для двигателей Д-260.1 и Д-260.2)									6
21	260-1004080 или 64-110-50-02 или СТ-260-1004080	КОЛЬЦО МАСЛОСЪЕМНОЕ (для двигателей Д-260.1, Д-260.2, Д-260.1С, Д-260.2С) (для двигателей Д-260.1, Д-260.2, Д-260.1С, Д-260.2С) (для двигателей Д-260.1 и Д-260.2)									6
	260-1004140-Е или А23.01-78-260сб или А23.01-78-260 сБС	КОМПЛЕКТ ШАТУННЫХ ВКЛАДЫШЕЙ									1
22	260-1004158-Е или А23.01-7281 или А23.01-78.049	ВКЛАДЫШ ШАТУННОГО ПОДШИПНИКА									12



УП "МИНСКИЙ МОТОРНЫЙ ЗАВОД"

№ Позиции на рисунке.	Номер сборочной единицы, деталей	Наименование									Кол-во в группе
		1	2	3	4	5	6	7	8	9	
	260-1005100-Е или А23.01-91-260сб или А23.01-91-260сбС	КОМПЛЕКТ КОРЕННЫХ ВКЛАДЫШЕЙ									1
23	260-1005170-Е или А23.01-9109 или А23.01-91.030	ВКЛАДЫШ КОРЕННОГО ПОДШИПНИКА									6
24	260-1005171-Е или А23.01-9110 или А23.01-91.031	ВКЛАДЫШ КОРЕННОГО ПОДШИПНИКА									6
25	260-1005177-Е или А23.01-9111 или А23.01-91.032	ВКЛАДЫШ КОРЕННОГО ПОДШИПНИКА									1
26	260-1005179-Е или А23.01-9112 или А23.01-91.033	ВКЛАДЫШ КОРЕННОГО ПОДШИПНИКА									1
27	260-1005182-Е или А23.01-12002	ПОЛУКОЛЬЦО УПОРНОЕ									4
28	245-1005127	БОЛТ КРЕПЛЕНИЯ МАХОВИКА									9
29	245-1005128	ШАЙБА									9
30	260-1005033	ШЕСТЕРНЯ ВЕДУЩАЯ									1
31	260-1005042	МАСЛООТРАЖАТЕЛЬ									1
32	260-1005046	ГАЙКА									1
33	260-1005054	БОЛТ КОЛЕНЧАТОГО ВАЛА									1
34	260-1005055	ШАЙБА									1
	260-1005110	УСТАНОВКА МАХОВИКА									1
	260-1005115	МАХОВИК									1
35	245-1005122	ПАЛЕЦ									6
	260-1005114	МАХОВИК									1
36	50-1005121-А	ВЕНЕЦ МАХОВИКА									1
37	260-1005120	МАХОВИК									1
	260-1005130	УСТАНОВКА ШКИВА									1
	260-1005510	ДЕМПФЕР СО ШКИВОМ									1
38	260-1005141	СТУПИЦА ШКИВА									1
39	260-1005142-А	ШКИВ									1
40	260-1005405	ДЕМПФЕР СИЛИКОНОВЫЙ									1
41	2.10Х25	ШТИФТ									1
42	M12-6gX35.88.35.016	БОЛТ									6
43	12Т 65Г 06	ШАЙБА									6
Подгруппа 1006. Распределительный механизм (Рис. 5)											
	50-1006250-В	Сборочные единицы и детали входят в сборку блока цилиндров 260-1002000, 260-1002000-01, 260-1002000-11, 260-1002000-12									1
1	50-1006252-В1	ПАЛЕЦ ПРОМЕЖУТОЧНОЙ ШЕСТЕРНИ									1
2	50-1005021-А	ПАЛЕЦ ПРОМЕЖУТОЧНОЙ ШЕСТЕРНИ									1
3	50-1006253	ЗАГЛУШКА									1
	260-1006240	КОЛЬЦО УПОРНОЕ									1
4	50-1006246-Б	ШЕСТЕРНЯ ПРОМЕЖУТОЧНАЯ СО ВТУЛКОЙ									1
5	260-1006244	ВТУЛКА ПРОМЕЖУТОЧНОЙ ШЕСТЕРНИ									1
6	50-1006254	ШЕСТЕРНЯ ПРОМЕЖУТОЧНАЯ									1
		ПЛАНКА									1



УП "МИНСКИЙ МОТОРНЫЙ ЗАВОД"

№ Позиции на рисунке.	Номер сборочной единицы, деталей	Наименование									Кол-во в группе
		1	2	3	4	5	6	7	8	9	
7	M8-6gX16.88.35.016	БОЛТ									2
8	8Т 65Г 06	ШАЙБА									2
	260-1006010	ВАЛ РАСПРЕДЕЛИТЕЛЬНЫЙ									1
9	50-1006018	ШАЙБА РАСПРЕДЕЛИТЕЛЬНОГО ВАЛА УПОРНАЯ									1
10	245-1006020	БОЛТ СПЕЦИАЛЬНЫЙ									1
11	260-1006015	ВАЛ РАСПРЕДЕЛИТЕЛЬНЫЙ									1
12	260-1006017	ШАЙБА									1
13	260-1006021	ПЛАНКА									1
14	260-1006214	ШЕСТЕРНЯ РАСПРЕДЕЛИТЕЛЬНОГО ВАЛА									1
15	6Х9	ШПОНКА									1
16	M10-6gX 25.88.35.016	БОЛТ									2
17	10 65Г 06	ШАЙБА									2
18	260-1111104	ПРОКЛАДКА (входит в установку топливной аппаратуры 260-1111000-Б1 и 260-1111000-Г1)									1
	260-1006313	ШЕСТЕРНЯ ПРИВОДА КОМПРЕССОРА И ТОП.НАСОСА									1
19	260-1006312-Г	ШЕСТЕРНЯ ПРИВОДА ТОПЛИВНОГО НАСОСА									1
20	260-1006316	ШЕСТЕРНЯ ПРИВОДА КОМПРЕССОРА									1
21	M8-6gX 30.88.35.016	БОЛТ									4
22	8Т 65Г 06	ШАЙБА									4
Подгруппа 1008. Система впуска и выпуска (Рис. 6)											
	260-1008006	УСТАНОВКА ТУРБОКОМПРЕССОРА									1
1	700-1118010 (ТКР-7) или К27-61-02	ТУРБОКОМПРЕССОР									1
2	245-1008016-А	ПРОКЛАДКА									1
3	245-1008023-А	БОЛТ									4
4	245-1008024	БОЛТ									4
5	260-1008007-А	ПРОКЛАДКА									6
	260-1008020	КОЛЛЕКТОР ВЫПУСКНОЙ									1
6	260-1008021	КОЛЛЕКТОР									1
7	260-1008022	КОЛЛЕКТОР ЗАДНИЙ									1
8	260-1008023	КОМПЕНСАТОР									1
9	260-1008025	ПЕРЕХОДНИК									1
10	260-1008026-А	ПРОКЛАДКА									1
11	245-1008024	БОЛТ									2
12	260-1008027	БОЛТ									2
13	260-1008041-А	ФЛАНЕЦ (для ТКР-7)									1
	260-1008044	КОМПЕНСАТОР (для К27-61-02, на рисунке не показан)									1
14	260-1008042	БОЛТ (для ТКР-7)									6
15	260-1008043	ПРОКЛАДКА (для ТКР-7)									1
16	260-1008048	БОЛТ									5
17	260-1008048-02	БОЛТ									3
18	260-1008048-03	БОЛТ									1
19	260-1008048-04	БОЛТ									3
20	260-1008062	ТРУБА ВЫХЛОПНАЯ									1
21	245-1002327-Б	ПЛАНКА									1
22	70-3407164	КРОНШТЕЙН									1



УП "МИНСКИЙ МОТОРНЫЙ ЗАВОД"

№ Позиции на рисунке.	Номер сборочной единицы, деталей	Наименование									Кол-во в группе
		1	2	3	4	5	6	7	8	9	
23	РД 50-61-75-0,2(2)	РУКАВ-ДЕТАЛЬ									1
24	ХС-57.019	ХОМУТ СТЯЖНОЙ									2
Группа 11. Система питания (на двигателях, в зависимости от их исполнения, устанавливается 2 варианта топливной аппаратуры с топливными насосами пр-ва ОАО «ЯЗДА» и АО «Моторпал»)											
Подгруппы 1104, 1111. Топливные трубопроводы и установка топливной аппаратуры (с топливным насосом пр-ва ОАО «ЯЗДА») (Рис.7)											
	260-1111000-Г-02	УСТАНОВКА ТОПЛИВНОЙ АППАРАТУРЫ (для двигателей Д-260.1 и Д-260.1С)									1
	260-1111000-Г-03	(для двигателей Д-260.2 и Д-260.2С)									
1	260-1104300-Б1-13	ТОПЛИВОПРОВОД ВЫСОКОГО ДАВЛЕНИЯ									1
2	260-1104300-Б1-14	ТОПЛИВОПРОВОД ВЫСОКОГО ДАВЛЕНИЯ									1
3	260-1104300-Б1-15	ТОПЛИВОПРОВОД ВЫСОКОГО ДАВЛЕНИЯ									1
4	260-1104300-Б1-16	ТОПЛИВОПРОВОД ВЫСОКОГО ДАВЛЕНИЯ									1
5	260-1104300-Б1-17	ТОПЛИВОПРОВОД ВЫСОКОГО ДАВЛЕНИЯ									1
6	260-1104300-Б1-18	ТОПЛИВОПРОВОД ВЫСОКОГО ДАВЛЕНИЯ									1
7	260-1104320 или 260-1104320-Г	ТОПЛИВОПРОВОД ДРЕНАЖНЫЙ									1
8	260-1104340	ТРУБКА ПНЕВМОКОРРЕКТОРА									1
9	260-1104350-А	ТРУБКА ПЕРЕПУСКНАЯ (используется только с топливным насосом дренажным 260-1104320)									1
10	260-1104370	МАСЛОПРОВОД									1
11	260-1104121	БОЛТ ШТУЦЕРА									2
12	260-1111108-Г	КРОНШТЕЙН									1
13	260-1111109-Е	КРОНШТЕЙН									1
14	260-1117001	КРОНШТЕЙН									1
15	260-1111208	ШАЙБА									5
16	245-1104180-А1-01	ТРУБКА ТОПЛИВНАЯ НИЗКОГО ДАВЛЕНИЯ									1
17	245-1104180-А1-03	ТРУБКА ТОПЛИВНАЯ НИЗКОГО ДАВЛЕНИЯ									1
18	245-1104180-А1-07	ТРУБКА ТОПЛИВНАЯ НИЗКОГО ДАВЛЕНИЯ									1
19	245-1111020	ПРОКЛАДКА - ЭКРАН									6
20	245-1111104	ХОМУТИК									1
21	245-1111113	ВТУЛКА ЗАЩИТНАЯ									1
22	240-1105010	ФИЛЬТР ТОПЛИВНЫЙ ГРУБОЙ ОЧИСТКИ									1
23	240-1111036-Б1	КОЛЬЦО ЗАЩИТНОЕ									6
24	240-1111101-Б	ХОМУТИК									2
25	240-1111105	КОЛОДКА									2
26	240-1111106	КОЛОДКА									2
27	240-1111120	КОЛОДКА									3
28	240-1111121-02	КОЛОДКА									3
29	240-1111112	ШТУЦЕР									1
30	240-1117010-А	ФИЛЬТР ТОПЛИВНЫЙ ТОНКОЙ ОЧИСТКИ									1
31	36-1104787	БОЛТ ШТУЦЕРА									8
32	36-1104788	ПРОКЛАДКА									22
33	171.1112010-01	ФОРСУНКА									6



УП "МИНСКИЙ МОТОРНЫЙ ЗАВОД"

№ Позиции на рисунке.	Номер сборочной единицы, деталей	Наименование									Кол-во в группе
		1	2	3	4	5	6	7	8	9	
34	363.1111005-40.01 363.1111005-40.02	НАСОС ТОПЛИВНЫЙ (для двигателей Д-260.1, Д-260.1С) (для двигателей Д-260.2, Д-260.2С)									1 1
35	Д18-051-А	БОЛТ ПОВОРОТНОГО УГОЛЬНИКА									3
36	Д18-055-А	КОЛЬЦО УПЛОТНИТЕЛЬНОЕ									8
37	М8-6gX20.88.35.016	БОЛТ									4
38	М10-6gX25.88.35.016	БОЛТ									6
39	М10-6gX35.88.35.016	БОЛТ									12
40	М10-6gX40.88.35.016	БОЛТ									2
41	М10-6gX120.88.35.016	БОЛТ									2
42	М12-6gX25.88.35.016	БОЛТ									2
43	М6-6Н.6.016(S10)	ГАЙКА									13
44	М10-6Н.12.40Х.05	ГАЙКА									4
45	А8.01.08КП.016	ШАЙБА									2
46	А10.01.08КП.016	ШАЙБА									2
47	6 65Г 06	ШАЙБА									13
48	8Т 65Г 06	ШАЙБА									4
49	10 65Г 06	ШАЙБА									8
50	12Т 65Г 06	ШАЙБА									2

**Подгруппы 1104, 1111. Топливные трубопроводы и установка топливной аппаратуры
(с топливным насосом пр-ва АО «Моторпал») (Рис.8)**

	260-1111000-Б-06	УСТАНОВКА ТОПЛИВНОЙ АППАРАТУРЫ (для двигателей Д-260.1 и Д-260.1С)									1
	260-1111000-Б-07	(для двигателей Д-260.2 и Д-260.2С)									
1	260-1006320-Г	ФЛАНЕЦ СО ШПИЛЬКАМИ									1
2	260-1006323-Г	ГАЙКА СПЕЦИАЛЬНАЯ									1
3	260-1104121	БОЛТ ШТУЦЕРА									2
4	260-1104300-Б1-07	ТОПЛИВОПРОВОД ВЫСОКОГО ДАВЛЕНИЯ									1
5	260-1104300-Б1-08	ТОПЛИВОПРОВОД ВЫСОКОГО ДАВЛЕНИЯ									1
6	260-1104300-Б1-09	ТОПЛИВОПРОВОД ВЫСОКОГО ДАВЛЕНИЯ									1
7	260-1104300-Б1-10	ТОПЛИВОПРОВОД ВЫСОКОГО ДАВЛЕНИЯ									1
8	260-1104300-Б1-11	ТОПЛИВОПРОВОД ВЫСОКОГО ДАВЛЕНИЯ									1
9	260-1104300-Б1-12	ТОПЛИВОПРОВОД ВЫСОКОГО ДАВЛЕНИЯ									1
10	260-1104320 или 260-1104320-Г	ТОПЛИВОПРОВОД ДРЕНАЖНЫЙ (используется только с топливным насосом дренажным 260-1104320)									1
11	260-1104340	ТРУБКА ПНЕВМОКОРРЕКТОРА									1
12	260-1104350-А	ТРУБКА ПЕРЕПУСКНАЯ									1
13	260-1111108-В	КРОНШТЕЙН									1
14	260-1111208	ШАЙБА									3
15	260-1117001	КРОНШТЕЙН									1
16	260-3509232-01	ШТУЦЕР									1
17	245-1104180-А1-01	ТРУБКА ТОПЛИВНАЯ НИЗКОГО ДАВЛЕНИЯ									1
18	245-1104180-А1-03	ТРУБКА ТОПЛИВНАЯ НИЗКОГО ДАВЛЕНИЯ									1
19	245-1104180-А1-07	ТРУБКА ТОПЛИВНАЯ НИЗКОГО ДАВЛЕНИЯ									1
20	245-1111020	ПРОКЛАДКА - ЭКРАН									6
21	245-1111113	ВТУЛКА ЗАЩИТНАЯ									1
22	240-1105010	ФИЛЬТР ТОПЛИВНЫЙ ГРУБОЙ ОЧИСТКИ									1
23	240-1111036-Б1	КОЛЬЦО ЗАЩИТНОЕ									6



УП "МИНСКИЙ МОТОРНЫЙ ЗАВОД"

№ Позиции на рисунке.	Номер сборочной единицы, деталей	Наименование									Кол-во в группе
		1	2	3	4	5	6	7	8	9	
24	240-1111101-Б	ХОМУТИК									2
25	240-1111105	КОЛОДКА									1
26	240-1111106	КОЛОДКА									1
27	240-1111120	КОЛОДКА									4
28	240-1111121-02	КОЛОДКА									4
29	240-1111112	ШТУЦЕР									1
30	240-1117010-А	ФИЛЬТР ТОПЛИВНЫЙ ТОНКОЙ ОЧИСТКИ									1
31	240-3509150-01	МАСЛОПРОВОД									1
32	171.1112010-01	ФОРСУНКА									6
33	36-1104787	БОЛТ ШТУЦЕРА									5
34	36-1104788	ПРОКЛАДКА									17
35	Д18-051-А	БОЛТ ПОВОРОТНОГО УГОЛЬНИКА									7
36	Д18-055-А	КОЛЬЦО УПЛОТНИТЕЛЬНОЕ									16
37	РР6М10Р1f-3491 РР6М10Р1f-3492	НАСОС ТОПЛИВНЫЙ (для двигателей Д-260.1 и Д-260.1С) (для двигателей Д-260.2 и Д-260.2С)									1
38	М8-6gX20.88.35.016	БОЛТ									2
39	М10-6gX25.88.35.016	БОЛТ									6
40	М10-6gX35.88.35.016	БОЛТ									12
41	М10-6gX40.88.35.016	БОЛТ									2
42	М10-6gX120.88.35.016	БОЛТ									2
43	М12-6gX25.88.35.016	БОЛТ									2
44	М6-6Н.6.016(S10)	ГАЙКА									14
45	М10-6Н.12.40Х.05	ГАЙКА									4
46	А8.01.08КП.016	ШАЙБА									2
47	А10.01.08КП.016	ШАЙБА									2
48	6 65Г 06	ШАЙБА									14
49	8Т 65Г 06	ШАЙБА									2
50	10 65Г 06	ШАЙБА									8
51	12Т 65Г 06	ШАЙБА									2
Подгруппа 1109 Воздухоподводящий тракт (Рис. 9)											
	260-1109005	ВОЗДУХОПОДВОДЯЩИЙ ТРАКТ (для двигателей Д-260.2, Д-260.2С)									1
	260-1109005-02	(для двигателей Д-260.1, Д-260.1С)									
	260-1109015	ВОЗДУХООЧИСТИТЕЛЬ (для двигателей Д-260.2, Д-260.2С)									1
	260-1109015-02	(для двигателей Д-260.1, Д-260.1С)									
	245-1109310	ГАЙКА									3
1	245-1109311	ГАЙКА									3
	245-1109315	ШАЙБА									3
2	245-1109316	ШАЙБА									3
3	245-1109317	ПРОКЛАДКА									3
4	260-1109035	КОРПУС ВОЗДУХООЧИСТИТЕЛЯ (для двигателей Д-260.2, Д-260.2С)									1
	260-1109035-02	(для двигателей Д-260.1, Д-260.1С) (на рисунке не показан)									
5	260-1109256	ПОДДОН									1
6	260-1109300 или В4318М	ФИЛЬТР - ПАТРОН									1
7	260-1109300-01 или В4318М-01	ФИЛЬТР - ПАТРОН									1



УП "МИНСКИЙ МОТОРНЫЙ ЗАВОД"

№ Позиции на рисунке.	Номер сборочной единицы, деталей	Наименование									Кол-во в группе
		1	2	3	4	5	6	7	8	9	
8	260-1109306	КОЛЬЦО									1
9	260-1109009-А	ПАТРУБОК									
10	260-1109402	ПАТРУБОК									1
11	260-1109410	ТРУБА									1
12	245-1008029	ПАТРУБОК									1
13	242-3509213	ШТУЦЕР									1
14	50-1117028	ПРОБКА РЕЗЬБОВАЯ									1
15	Д18-055-А	КОЛЬЦО УПЛОТНИТЕЛЬНОЕ									1
16	70-81-60-0,2(2)	РУКАВ-ДЕТАЛЬ									1
17	18x29-600-1,3(13)	РУКАВ-ДЕТАЛЬ									1
	A53.21.000-02	МОНОЦИКЛОН									1
18	A53.21.001-02	ПАТРУБОК									1
19	A53.21.002-02	КОЛПАК									1
20	ХС-26.019	ХОМУТ СТЯЖНОЙ									2
21	ХС-78.019	ХОМУТ СТЯЖНОЙ									2
22	ХС-101.019	ХОМУТ СТЯЖНОЙ									4
Подгруппа 1105. Фильтр топливный грубой очистки (Рис. 10)											
	240-1105010	ФИЛЬТР ТОПЛИВНЫЙ ГРУБОЙ ОЧИСТКИ									1
1	M8-6gX25.88.35.016	БОЛТ									4
2	M8-6H.6.016(S13)	ГАЙКА									4
3	8Т 65Г 06	ШАЙБА									4
4	240-1105016	КОРПУС									1
5	98-4-4-10Д	КОЛЬЦО									1
6	240-1105011-А	РАССЕИВАТЕЛЬ									1
7	240-1105025	ОТРАЖАТЕЛЬ									1
8	240-1105020	СТАКАН									1
9	240-1105030	ПРОБКА									1
10	260-1117134	КОЛЬЦО УПЛОТНИТЕЛЬНОЕ									1
11	Д16-111-А	ВТУЛКА ЗАЩИТНАЯ									2
12	Д18-051-А	БОЛТ ПОВОРОТНОГО УГОЛЬНИКА									2
13	Д18-055-А	КОЛЬЦО УПЛОТНИТЕЛЬНОЕ									4
Подгруппа 1117. Фильтр топливный тонкой очистки (Рис. 10)											
	240-1117010-А	ФИЛЬТР ТОПЛИВНЫЙ ТОНКОЙ ОЧИСТКИ									1
1	M8-6H.6.016(S13)	ГАЙКА									4
2	8Т 65Г 06	ШАЙБА									4
	240-1117020-А	КОРПУС ФИЛЬТРА									1
3	240-1117025-А1	КОРПУС ФИЛЬТРА									1
4	240-1117029	ШПИЛЬКА									4
5	240-1117030 или Т6308 или А65.01.100-10; -20	ЭЛЕМЕНТ ФИЛЬТРУЮЩИЙ									1
6	240-1117102	ПРОКЛАДКА									1
	240-1117180	КРЫШКА									1
7	36-1104788	ПРОКЛАДКА									1
8	240-1117101-А	БОЛТ ШТУЦЕРА									1



УП "МИНСКИЙ МОТОРНЫЙ ЗАВОД"

№ Позиции на рисунке.	Номер сборочной единицы, деталей	Наименование									Кол-во в группе
		1	2	3	4	5	6	7	8	9	
9	240-1117185-В	КРЫШКА ФИЛЬТРА									1
10	Д16-111-А	ВТУЛКА ЗАЩИТНАЯ									2
11	50-1117028	ПРОБКА РЕЗЬБОВАЯ									1
12	Д18-051-А	БОЛТ ПОВОРОТНОГО УГОЛЬНИКА									2
13	Д18-055-А	КОЛЬЦО УПЛОТНИТЕЛЬНОЕ									5
Группа 13. Система охлаждения											
Подгруппа 1303, 1306. Труба водосборная и термостаты (Рис. 12)											
	260-1303010	ТРУБА ВОДОСБОРНАЯ									1
1	260-1303031	ТРУБА ПЕРЕДНЯЯ									1
2	260-1303033	ТРУБА ЗАДНЯЯ									1
3	260-1303034	ЭКРАН									2
4	260-1303045	ПРОКЛАДКА									4
5	052-056-25-2-1	КОЛЬЦО									3
6	РД 55-66-60-0,2(2)	РУКАВ-ДЕТАЛЬ									2
7	ХС-61.019	ХОМУТ СТЯЖНОЙ									4
8	М8-6gX30.88.35.016	БОЛТ									8
9	8Т 65Г 06	ШАЙБА									8
10	А8.01.08КП.016	ШАЙБА									8
	260-1306020	КОРПУС ТЕРМОСТАТОВ									1
11	260-1306057	КРЫШКА									1
12	260-1306058	КОРПУС ТЕРМОСТАТОВ									1
13	260-1306059	ПРОКЛАДКА									2
14	260-1306061	ПЛАСТИНА									1
15	ТС107-1306100-02	ТЕРМОСТАТ С ТВЕРДЫМ НАПОЛНИТЕЛЕМ									2
16	КГ 3/8".10КП.016	ПРОБКА									2
17	М10-6gX16.88.35.016	БОЛТ									1
18	М10-6gX100.88.35.016	БОЛТ									3
19	10 65Г 06	ШАЙБА									4
20	А10.01.08КП.016	ШАЙБА									3
Подгруппы 1307, 1308, 1310. Насос водяной. Установка вентилятора. Установка натяжителя (Рис. 13)											
	260-1307100-04	ПРИВОД НАСОСА (для двигателей Д-260.1, Д-260.1С)									1
	260-1307100-05	(для двигателей Д-260.2, Д-260.2С)									
1	М12-6gX65.88.35.016	БОЛТ									2
2	М12-6gX70.88.35.016	БОЛТ									1
3	12Т 65Г 06	ШАЙБА									3
4	260-1307023	ПРОКЛАДКА НАСОСА									1
	260-1307115-04	НАСОС ВОДЯНОЙ (для двигателей Д-260.1, Д-260.1С)									1
	260-1307115-05	(для двигателей Д-260.2, Д-260.2С)									
5	260-1307046	ПАТРУБОК (для двигателей Д-260.1, Д-260.1С)									1
	260-1307048	(для двигателей Д-260.2, Д-260.2С) (на рисунке не показан)									
6	260-1307049	ПРОКЛАДКА									1
7	50-1401067	ШАЙБА									2
8	М8-6gX25.88.35.016	БОЛТ									2
9	8Т 65Г 06	ШАЙБА									2



УП "МИНСКИЙ МОТОРНЫЙ ЗАВОД"

№ Позиции на рисунке.	Номер сборочной единицы, деталей	Наименование									Кол-во в группе
		1	2	3	4	5	6	7	8	9	
10	260-1307116-02	НАСОС ВОДЯНОЙ									1
	260-1307124	ШКИВ									1
11	260-1307117-01	НАСОС ВОДЯНОЙ									1
	50-1005161	ШАЙБА									1
12	240-1307064	КОЛЬЦО СТОПОРНОЕ									1
13	240-1307075	ЗАГЛУШКА									1
14	245-1307094	КОЛЬЦО УПОРНОЕ									1
15	260-1307003	ШПОНКА									1
16	260-1307063	ШАЙБА									3
17	260-1307084	ВТУЛКА									1
18	260-1307120	КРЫШКА НАСОСА									1
19	260-1307121	КОРПУС НАСОСА									1
20	260-1307132-01	КРЫЛЬЧАТКА									1
21	260-1307151-А-01	ВАЛИК НАСОСА									1
22	Sp-1341	САЛЬНИК ВОДЯНОГО НАСОСА									1
23	115-120-30-2-1	КОЛЬЦО									1
24	45-08КП.Ц9.ХР	ЗАГЛУШКА									1
25	1160305	ПОДШИПНИК ШАРИКОВЫЙ РАДИАЛЬНЫЙ С ОДНОСТОРОННИМ УПЛОТНЕНИЕМ									3
26	КГ 3/8".10КП.016	ПРОБКА									1
27	M16x1,5-6H.9.016	ГАЙКА									1
28	M6-6gX12.88.35.016	БОЛТ									3
29	6 65Г 06	ШАЙБА									3
30	260-1308320	УСТАНОВКА ВЕНТИЛЯТОРА (для двигателей Д-260.1, Д-260.1С)									1
	260-1308320-01	(для двигателей Д-260.2, Д-260.2С)									
31	260-1308050-А	ВЕНТИЛЯТОР (для двигателей Д-260.1, Д-260.1С)									1
	245-1308010-А	(для двигателей Д-260.2, Д-260.2С) (на рисунке не показан)									
32	260-1308342	ПРОСТАВКА									1
33	M6-6gX20.88.35.016	БОЛТ									6
34	M8-6gX35.88.35.016	БОЛТ									6
35	8Т 65Г 06	ШАЙБА									6
36	6 65Г 06	ШАЙБА									6
	260-1310100	УСТАНОВКА НАТЯЖИТЕЛЯ									1
37	260-1310105	НАТЯЖИТЕЛЬ									1
	260-1310019	ПАЛЕЦ									1
38	260-1310021	ШКИВ НАТЯЖНОЙ									1
39	260-1310118	РЫЧАГ									1
40	260-1310122	ПЛАНКА									1
41	260.5-1310119	БОЛТ ЦЕНТРАЛЬНЫЙ (L=155мм)									1
42	6-180203К1С17	ПОДШИПНИК									2
43	В-1220 или П-16Х11-1220	РЕМЕНЬ									1
	M8-6H.6(S13)	ГАЙКА									1
44	M8-6gX20.88.35.016	БОЛТ									3
45	A8.01.08КП.016	ШАЙБА									1
46	8Т 65Г 06	ШАЙБА									3



УП "МИНСКИЙ МОТОРНЫЙ ЗАВОД"

№ Позиции на рисунке.	Номер сборочной единицы, деталей	Наименование									Кол-во в группе
		1	2	3	4	5	6	7	8	9	
Группа 14. Система смазывания											
Подгруппа 1009, 1404. Установка картера масляного(Рис. 14)											
1	260-1009000-А	УСТАНОВКА КАРТЕРА МАСЛЯНОГО									1
	260-1009002	ПРОКЛАДКА КАРТЕРА									1
	260-1009010-А	КАРТЕР МАСЛЯНЫЙ									1
2	260-1009011-А	КАРТЕР МАСЛЯНЫЙ									1
3	50-1404075	ПРОБКА РЕДУКЦИОННОГО КЛАПАНА									1
4	Д09-035-А	ПРОКЛАДКА ПРОБКИ ПЕРЕПУСКНОГО КЛАПАНА									1
5	М8-6gX20.88.35.016	БОЛТ									30
6	А8.01.08КП.016	ШАЙБА									30
7	8Т 65Г 06	ШАЙБА									30
Подгруппа 1010, 1011, 1403. Установка насоса масляного. Установка приёмника насоса масляного (Рис. 15)											
1	260-1011000	УСТАНОВКА НАСОСА МАСЛЯНОГО									1
	260-1010002	КРОНШТЕЙН									1
2	М8-6gX16.88.35.016	БОЛТ									2
3	8Т 65Г 06	ШАЙБА									2
	260-1011010	НАСОС С МАСЛОПРИЕМНИКОМ									1
4	260-1010010	МАСЛОПРИЁМНИК									1
5	260-1011012	ПРОКЛАДКА									1
6	М8-6gX55.88.35.016	БОЛТ									2
7	8Т 65Г 06	ШАЙБА									2
	260-1011020	НАСОС МАСЛЯНЫЙ									1
8	260-1011023	ПАЛЕЦ									1
9	260-1011024	ШАЙБА									1
10	260-1011027	ШТИФТ									2
	260-1011030	КОРПУС НАСОСА									1
11	260-1011032	КОРПУС НАСОСА									1
12	А57.03.026-А	ВТУЛКА КОРПУСА									1
	260-1011040	ШЕСТЕРНЯ ВЕДОМАЯ									1
13	260-1011042	ШЕСТЕРНЯ ВЕДОМАЯ									1
14	260-1011044	ВТУЛКА									1
	260-1011050	ВАЛ									1
15	260-1011021	ШЕСТЕРНЯ ВЕДУЩАЯ									1
16	260-1011022	ВАЛИК									1
	240-1403150	КРЫШКА МАСЛЯНОГО НАСОСА									1
17	50-1403019-Б	ВТУЛКА КРЫШКИ									1
18	240-1403155	КРЫШКА МАСЛЯНОГО НАСОСА									1
19	240-1403228	ШЕСТЕРНЯ ПРИВОДА МАСЛЯНОГО НАСОСА									1
20	260-1017017-01	КЛАПАН									1
21	50-1403233	ШТИФТ УСТАНОВОЧНЫЙ									2
22	50-1404075	ПРОБКА РЕДУКЦИОННОГО КЛАПАНА									1
23	50-1404081-А1	ПРУЖИНА КЛАПАНА ЦЕНТРОБЕЖНОГО ФИЛЬТРА									1
24	2-КГ 1/4".10КП.016	ПРОБКА									1



УП "МИНСКИЙ МОТОРНЫЙ ЗАВОД"

№ Позиции на рисунке.	Номер сборочной единицы, деталей	Наименование									Кол-во в группе
		1	2	3	4	5	6	7	8	9	
25	2-КГ 3/8".10КП.016	ПРОБКА									1
26	M8-6gX55.88.35.016	БОЛТ									4
27	A5.01.08КП.016	ШАЙБА (не более 3-х шт)									3
28	8Т 65Г 06	ШАЙБА									4
29	245-3701069	ШАЙБА									2
30	020-025-30-2-5	КОЛЬЦО									1
31	M8-6H.6.016(S13)	ГАЙКА									2
32	M12-6gX60.88.35.016	БОЛТ									2
33	8Т 65Г 06	ШАЙБА									2
34	8.01.08КП.016	ШАЙБА									2
Подгруппа 1013. Установка теплообменника. (Рис. 16)											
1	260-1013000	УСТАНОВКА ТЕПЛООБМЕННИКА (при комплектации двигателя топливным насосом «ЯЗДА»)									1
	260-1013000-03	(при комплектации двигателя топливным насосом «Моторпал»)									
2	260-1013002	ПРОКЛАДКА									1
	260-1013010	ТЕПЛООБМЕННИК									1
3	260-1013011	КРЫШКА ТЕПЛООБМЕННИКА (при комплектации двигателя топливным насосом «ЯЗДА»)									1
	260-1013011-01	(при комплектации двигателя топливным насосом «Моторпал»)									
4	260-1013012-Б	СКОБА									2
	260-1013017	ПРОБКА									1
5	260-1013019	ПРОБКА									1
	260-1013020-А	РАДИАТОР ЖИДКОСТНО-МАСЛЯНЫЙ									1
6	260-1013028	БОЛТ									4
	260-1013036	ШТУЦЕР									1
7	260-1013111	ПРОБКА									1
	240-1003281	ПРОБКА									1
8	36-1104788-01	ПРОКЛАДКА									1
	КГ 1/4".10КП.016	ПРОБКА									1
9	КГ 1/8".10КП.016	ПРОБКА									1
	КГ 3/8".10КП.016	ПРОБКА									2
10	Д18-055-А	КОЛЬЦО УПЛОТНИТЕЛЬНОЕ									1
	020-025-30-2-5	КОЛЬЦО									4
11	M8-6gX25.88.35.016	БОЛТ									19
	8Т 65Г 06	ШАЙБА									19
12	A8.01.08КП.016	ШАЙБА									19
	Подгруппа 1017. Установка фильтра очистки масла (Рис. 17)										
1	260-1017000-А	УСТАНОВКА ФИЛЬТРА ОЧИСТКИ МАСЛА									1
	260-1017001	ПРОКЛАДКА									1
2	260-1017010-А	КОРПУС ФИЛЬТРА									1
	260-1013018	БОЛТ ШТУЦЕРА									1
3	260-1017012	ШТУЦЕР									1
	260-1017014	ПРОБКА									1
4	260-1017017	КЛАПАН									1
	260-1017020	КОРПУС ФИЛЬТРА									1



УП "МИНСКИЙ МОТОРНЫЙ ЗАВОД"

№ Позиции на рисунке.	Номер сборочной единицы, деталей	Наименование									Кол-во в группе
		1	2	3	4	5	6	7	8	9	
7	50-1404083-A1	ПРУЖИНА СЛИВНОГО КЛАПАНА									1
8	ФМ035-1012005	ФИЛЬТР ОЧИСТКИ МАСЛА									1
9	Д09-035-A	ПРОКЛАДКА ПРОБКИ ПЕРЕПУСКНОГО КЛАПАНА									1
10	Д16-111-A	ВТУЛКА ЗАЩИТНАЯ									1
11	Д18-055-A	КОЛЬЦО УПЛОТНИТЕЛЬНОЕ									2
12	A5.01.08КП.016	ШАЙБА (не более 2-х шт.)									2
13	M10-6gX35.88.35.016	БОЛТ									3
14	10 65Г 06	ШАЙБА									3
15	A10.01.08КП.016	ШАЙБА									3
Подгруппа 1028, 1404 Установка центробежного масляного фильтра (Рис. 18)											
1	260-1028000	УСТАНОВКА ЦЕНТРОБЕЖНОГО МАСЛЯНОГО ФИЛЬТРА									1
	260-1028001	ПРОКЛАДКА									1
2	260-1028010	ФИЛЬТР ОЧИСТКИ МАСЛА ЦЕНТРОБЕЖНЫЙ									1
	260-1028020	РОТОР С ОСЬЮ									1
3	260-1028030	ОСЬ РОТОРА									1
	260-1028040	НАСАДОК									1
4	240-1404012-B	ОСЬ РОТОРА									1
	240-1404013-B-01	ТРУБКА									1
5	240-1404019-B	КРЫШКА КОРПУСА РОТОРА									1
	240-1404028 или 5x8 II	ШТИФТ									1
6	240-1404118	РОЛИК									1
	240-1404118	КОЛЬЦО									1
7	240-1404017-B-01	КОРПУС РОТОРА									1
	240-1404024	КРЫЛЬЧАТКА РОТОРА									1
8	240-1404030-A	СТАКАН РОТОРА									1
	240-1404023	СТАКАН РОТОРА									1
9	240-1404033	КОЛЬЦО УПОРНОЕ									1
	240-1404035-A	ГАЙКА СПЕЦИАЛЬНАЯ									1
10	240-1404049	СТАКАН ВНУТРЕННИЙ									1
	240-1404110	СЕТКА ФИЛЬТРУЮЩАЯ									1
11	240-1404113	КРЫШКА									1
	115-120-30-2-1	КОЛЬЦО									1
12	Д37А-1407607-B	ШАЙБА УПОРНАЯ									1
	В2.М6-6gx14.58	ВИНТ									3
13	M12X1,25-6H.6	ГАЙКА									1
	260-1028032-B	КОРПУС ЦЕНТРОБЕЖНОГО ФИЛЬТРА									1
14	240-1404027	КОЛПАК ЦЕНТРОБЕЖНОГО ФИЛЬТРА									1
	240-1404088	ГАЙКА КОЛПАКА									1
15	50-1404059-B1	ПРОКЛАДКА КОЛПАКА									1
	M10-6gX35.88.35.016	БОЛТ									3
16	10 65Г 06	ШАЙБА									3
	A10.01.08КП.016	ШАЙБА									3



УП "МИНСКИЙ МОТОРНЫЙ ЗАВОД"

№ Позиции на рисунке.	Номер сборочной единицы, деталей	Наименование									Кол-во в группе
		1	2	3	4	5	6	7	8	9	
Подгруппа 1118. Маслопроводы турбокомпрессора (Рис. 19)											
	260-1118005-В	МАСЛОПРОВОДЫ ТУРБОКОМПРЕССОРА									1
1	245-1118016	ПРОКЛАДКА									1
2	245-1118034-Б	ПРОКЛАДКА									2
3	245-1118050	ХОМУТ									1
4	260-1118010	ТРУБКА СЛИВНАЯ									1
5	260-1118015	ТРУБКА									1
6	260-1118030-Д	ТРУБКА ПОДВОДЯЩАЯ									1
7	20Х29-1.6	РУКАВ L= 60 ММ									1
8	20-32 "NORMA"	ХОМУТ									2
9	М6-6Н.6.016(810)	ГАЙКА									1
10	М8-6gX20.88.35.016	БОЛТ									6
11	6 65Г 06	ШАЙБА									1
12	8Т 65Г 06	ШАЙБА									6
Приводы											
Подгруппы 1005, 1601. Установка муфты сцепления. (Рис. 20)											
	260-1005009	УСТАНОВКА МУФТЫ СЦЕПЛЕНИЯ									1
1	70-1601074	ВТУЛКА									6
2	85-1601090-В	ДИСК СЦЕПЛЕНИЯ НАЖИМНОЙ С КОЖУХОМ									1
3	85-1601130-01	ДИСК ВЕДОМЫЙ									2
4	142-1601316	СУХАРЬ									3
5	1520-1601085	ДИСК СРЕДНИЙ									1
6	180205К1С17	ПОДШИПНИК									1
7	М12Х1,25-6Н.6.016	ГАЙКА									6
8	12.ОТ.65Г06	ШАЙБА									6
Подгруппа 3407. Установка насоса рулевого управления (Рис.21)											
	260-3407040-06 или (-07, -08, -10, -11, -12)	УСТАНОВКА НАСОСА ШЕСТЕРЕННОГО									1
1	НШ 14-3Л или НШ 16-3Л	НАСОС ШЕСТЕРЕННЫЙ									1
2	240-1022062	ПРОКЛАДКА									1
	260-3407030	ПРИВОД ШЕСТЕРЕННОГО НАСОСА									1
3	240-1307064-01 или А52	КОЛЬЦО СТОПОРНОЕ									1
4	260-3407061	ШЕСТЕРНЯ ПРИВОДА ШЕСТЕРЕННОГО НАСОСА									1
5	260-3407069	КОРПУС									1
6	В25	КОЛЬЦО									1
7	205К	ШАРИКОПОДШИПНИК									2
8	260-3407075	ПРОКЛАДКА									1
9	М8-6gX35.88.35.016	БОЛТ									2
10	М8-6gX75.88.35.016	БОЛТ									2
11	М10-6gX40.88.35.016	БОЛТ									1
12	М10-6gX65.88.35.016	БОЛТ									1
13	8Т 65Г 06	ШАЙБА									4



УП "МИНСКИЙ МОТОРНЫЙ ЗАВОД"

№ Позиции на рисунке.	Номер сборочной единицы, деталей	Наименование									Кол-во в группе
		1	2	3	4	5	6	7	8	9	
14	A10.01.08КП.016	ШАЙБА									1
15	10 65Г 06	ШАЙБА									1
Подгруппа 3509. Установка пневмокомпрессора (Рис. 22)											
	260-3509015	УСТАНОВКА ПНЕВМОКОМПРЕССОРА									1
1	A29.05.000-БЗА	КОМПРЕССОР									1
2	260-3509232	ШТУЦЕР									1
3	240-3509037-А	ПРОКЛАДКА									1
4	240-3509150-02	МАСЛОПРОВОД (L=114мм)									1
5	36-1104787	БОЛТ ШТУЦЕРА									1
6	36-1104788	ПРОКЛАДКА									4
7	M10-6H.6.016(S16)	ГАЙКА									3
8	M10-6gX45.88.35.016	БОЛТ									1
9	10 65Г 06	ШАЙБА									3
Группа 37. Электрооборудование											
Подгруппа 3701. Установка генератора (Рис. 23)											
	260-3701050-А-02	УСТАНОВКА ГЕНЕРАТОРА									1
1	Г9695.3701-1	ГЕНЕРАТОР									1
2	50-1002073	ШАЙБА УПОРНАЯ									1
3	240-3701060-Б	ЩИТОК									1
4	260-3701056	КРОНШТЕЙН ГЕНЕРАТОРА									1
5	260-3701063-А	ПЛАНКА									1
6	260-3701068	БОЛТ СПЕЦИАЛЬНЫЙ									2
7	SРA-1157	РЕМЕНЬ									1
8	M10-6H.6.016(S17)	ГАЙКА									2
9	M8-6gX20.88.35.016	БОЛТ									1
10	M10-6gX30.88.35.016	БОЛТ									2
11	M10-6gX35.88.35.016	БОЛТ									1
12	M10-6gX50.88.35.016	БОЛТ									1
13	8Т 65Г 06	ШАЙБА									1
14	10 65Г 06	ШАЙБА									6
Подгруппа 3708. Установка стартера (Рис. 24)											
	260-3708030-03	УСТАНОВКА СТАРТЕРА									1
1	СТ142Н	СТАРТЕР									1
2	M12-6H.6.016(S19)	ГАЙКА									1
3	M12-6gX30.88.35.016	БОЛТ									2
4	M12-6gX45.88.35.016	БОЛТ									1
5	12Т 65Г 06	ШАЙБА									3

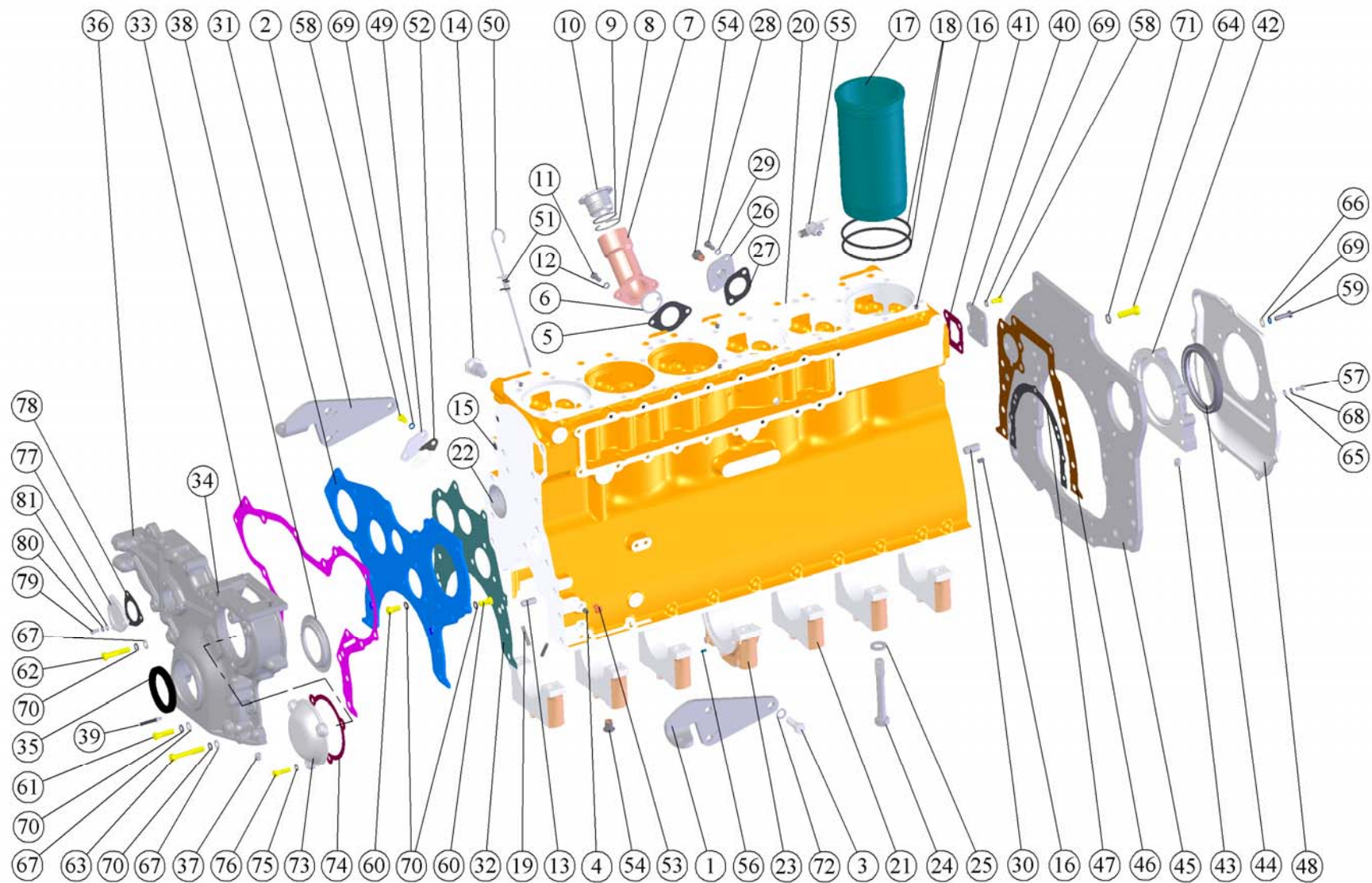


Рис. 1 Блок цилиндров.

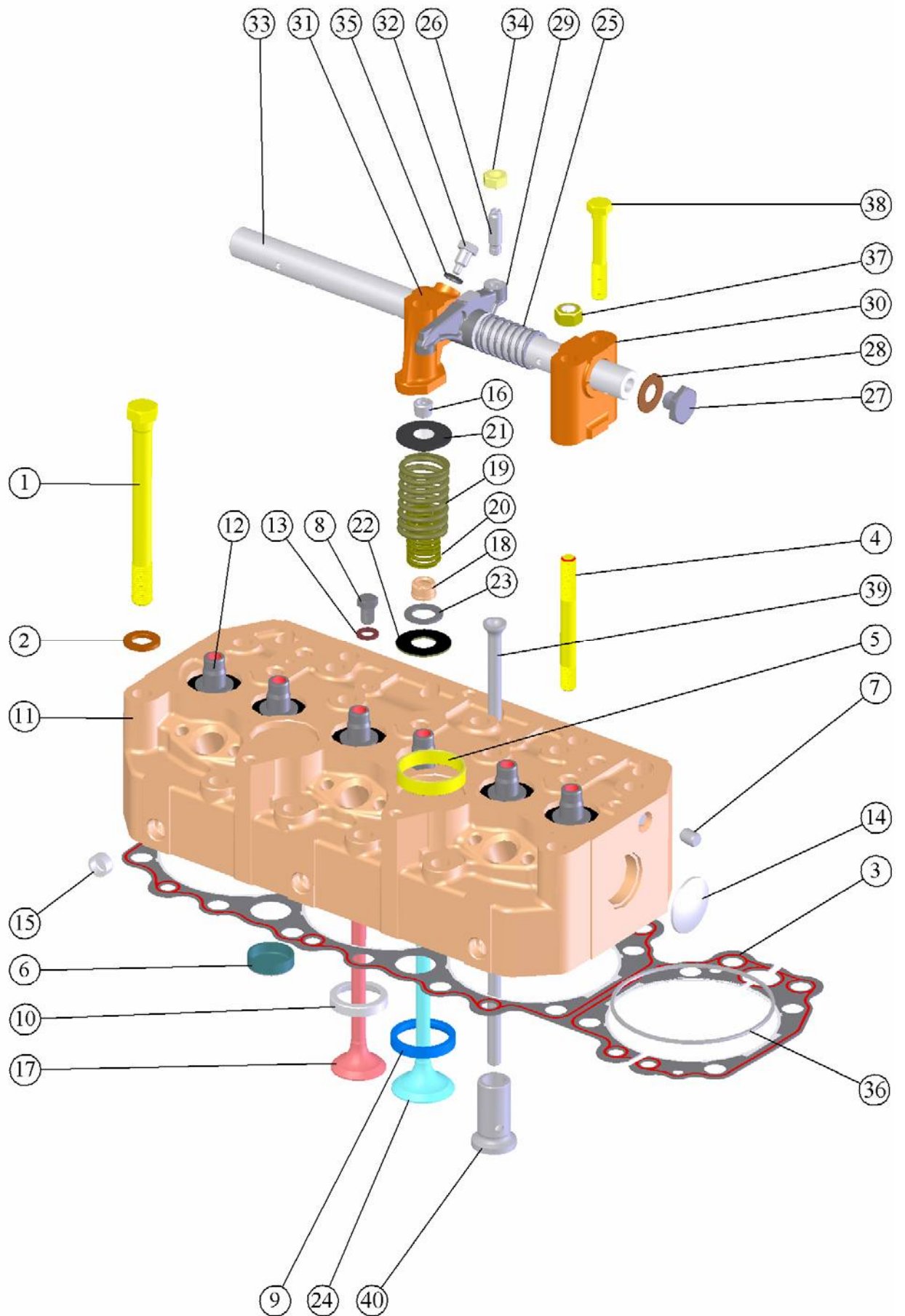


Рис. 2 Головка цилиндров. Клапаны и толкатели клапанов.

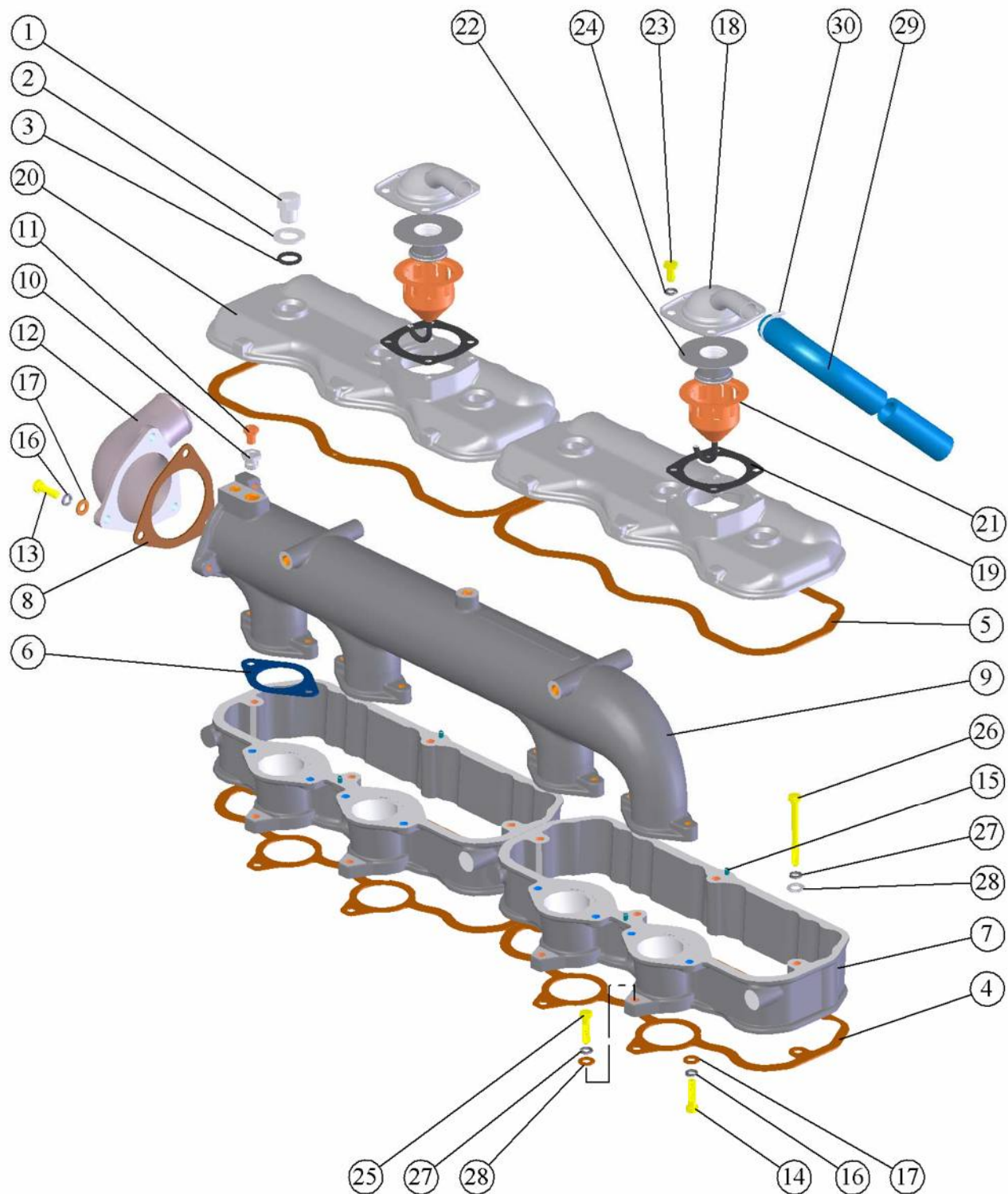


Рис. 3 Крышки головок цилиндров, коллектор и сапуны.

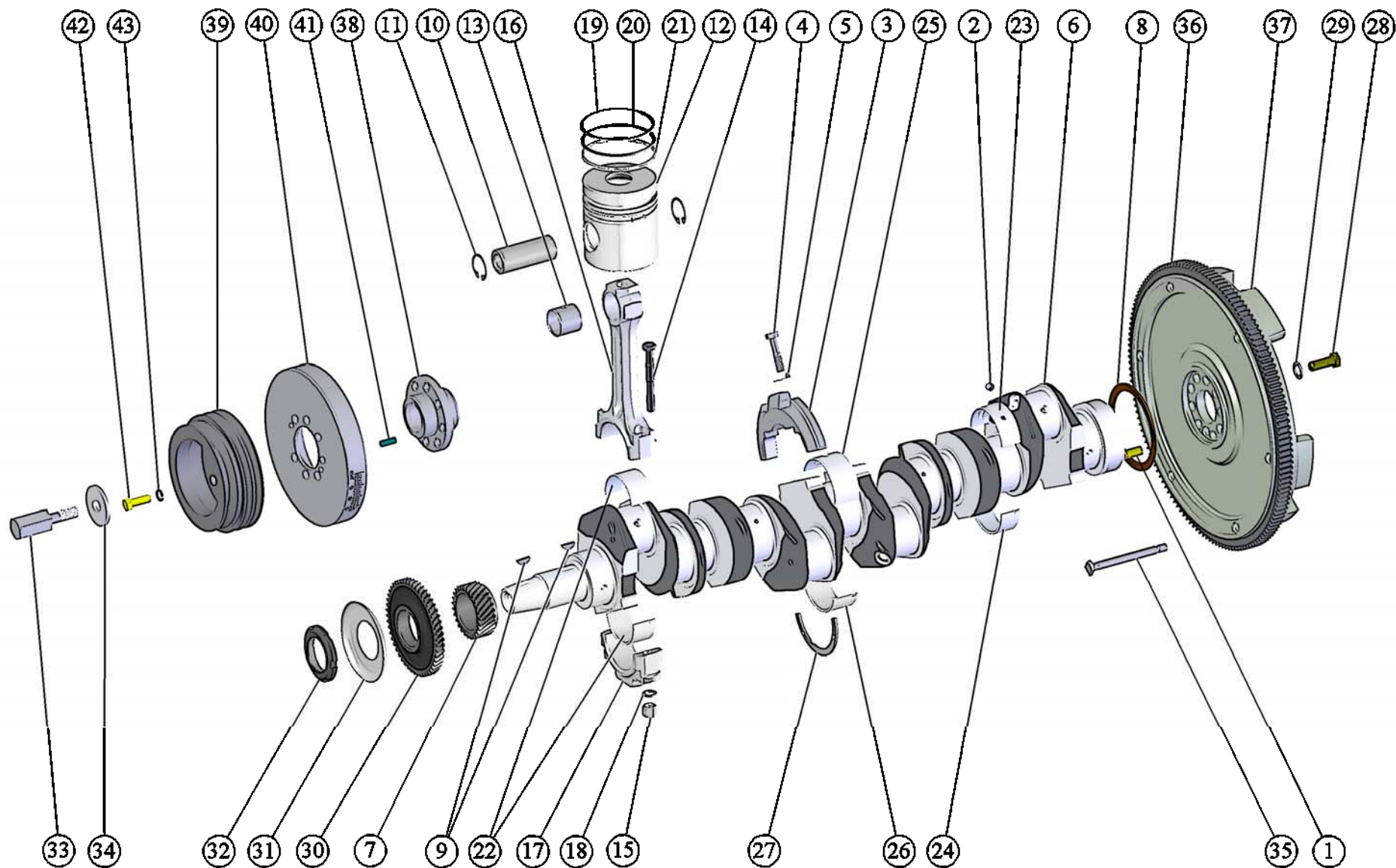


Рис. 4 Кривошипно-шатунный механизм. Установка шкива. Установка маховика.

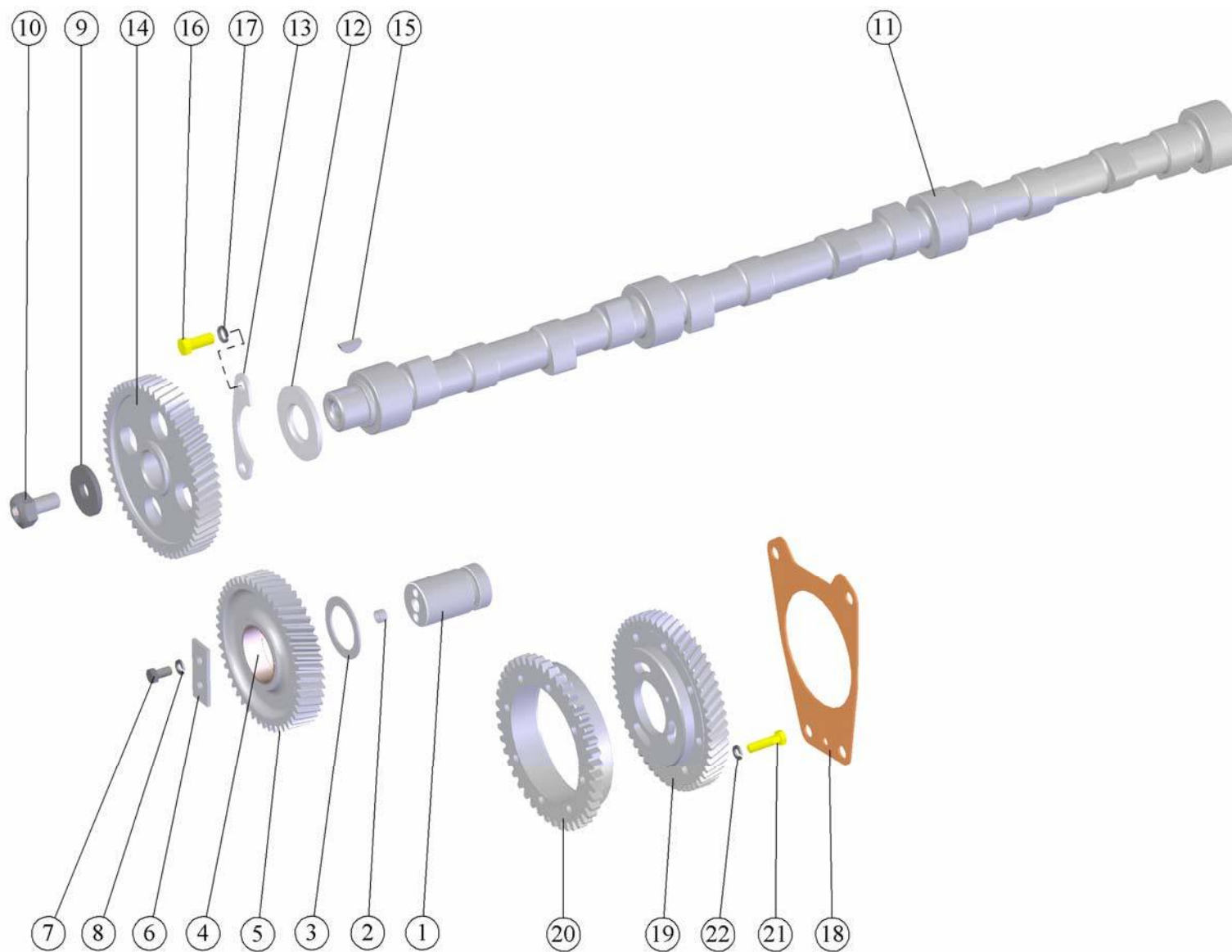


Рис. 5 Распределительный механизм.

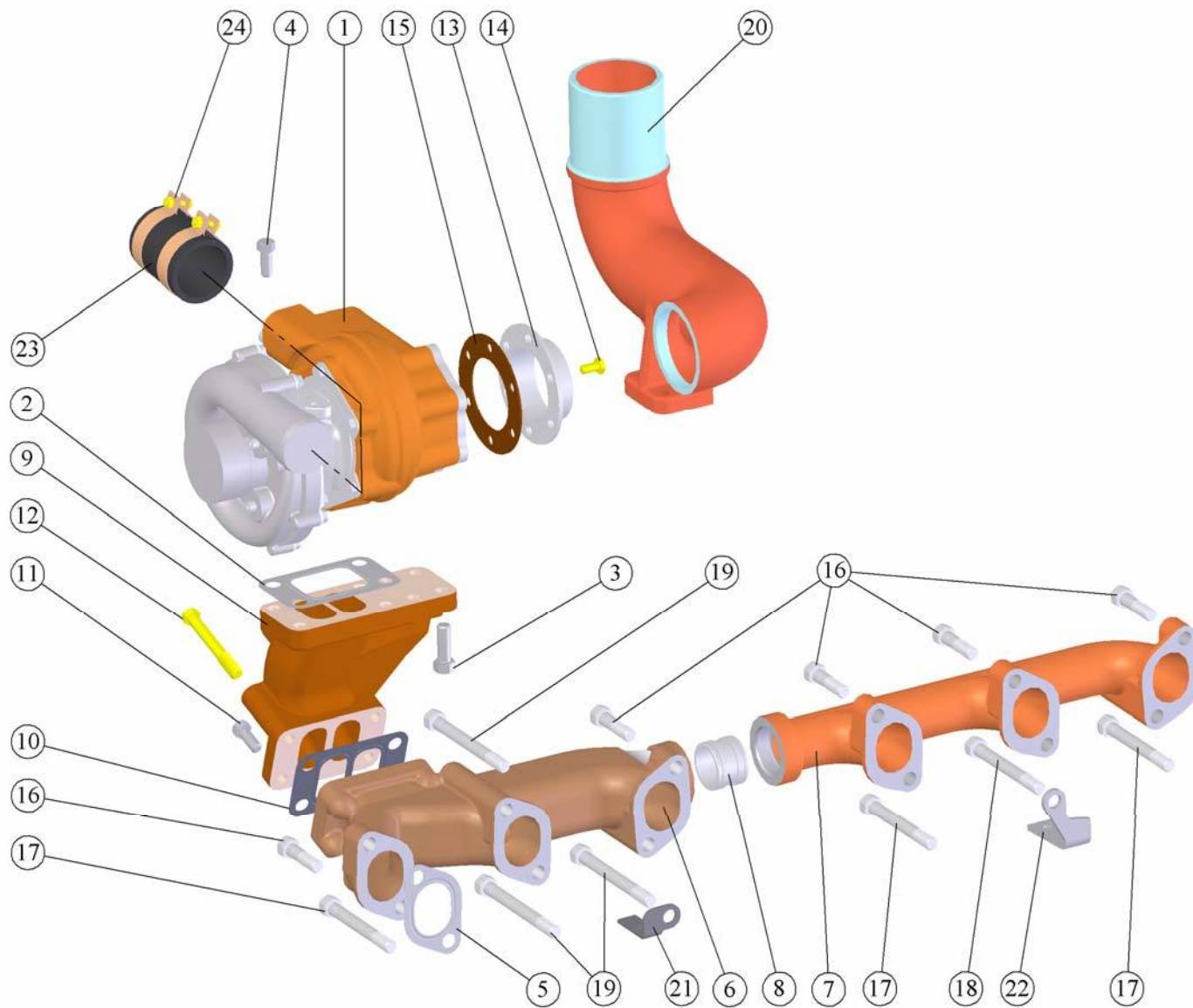


Рис. 6 Система впуска и выпуска.

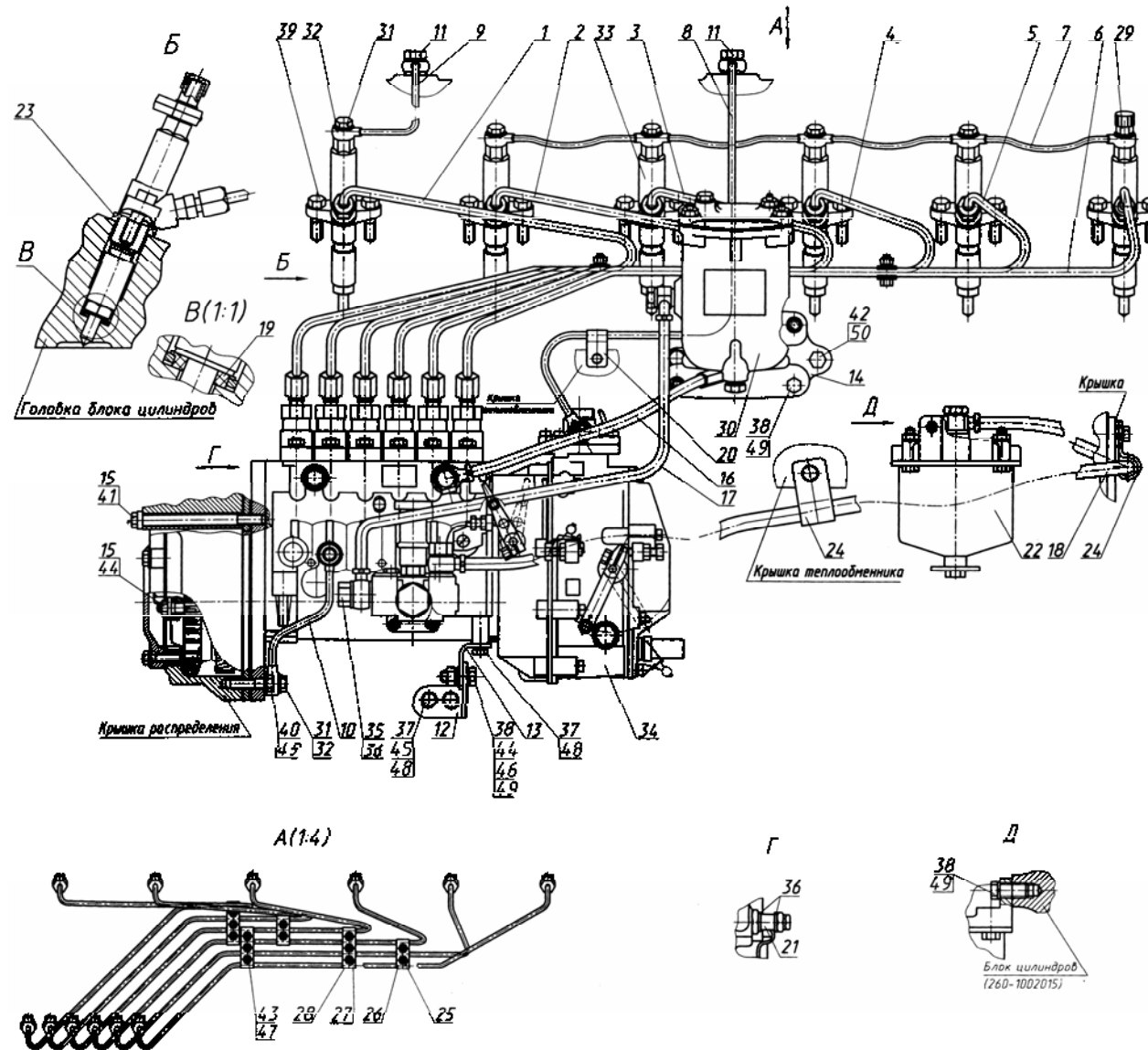


Рис. 7 Топливные трубопроводы и установка топливной аппаратуры (насос ЯЗДА).

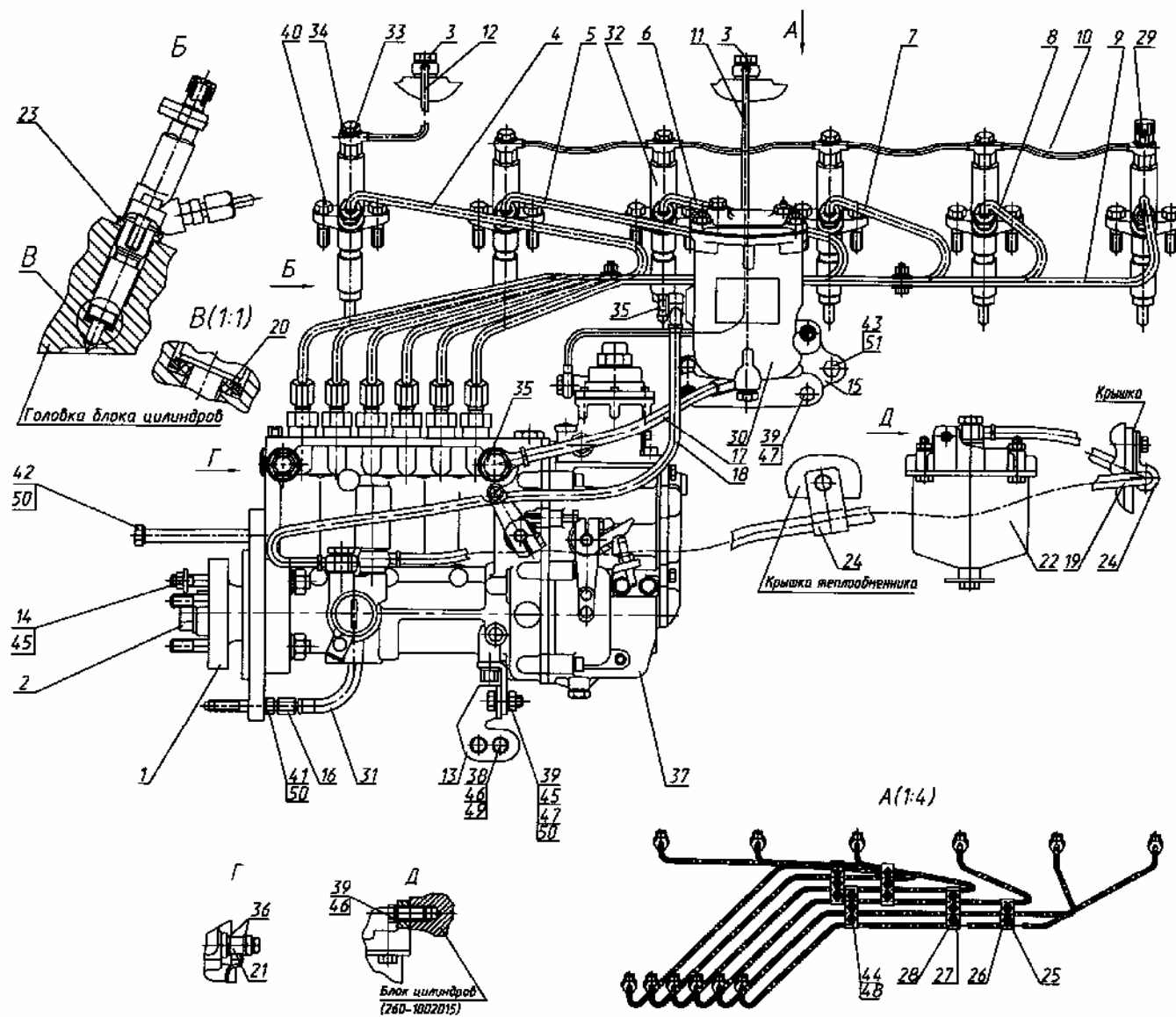


Рис. 8 Топливные трубопроводы и установка топливной аппаратуры (насос Моторпал).

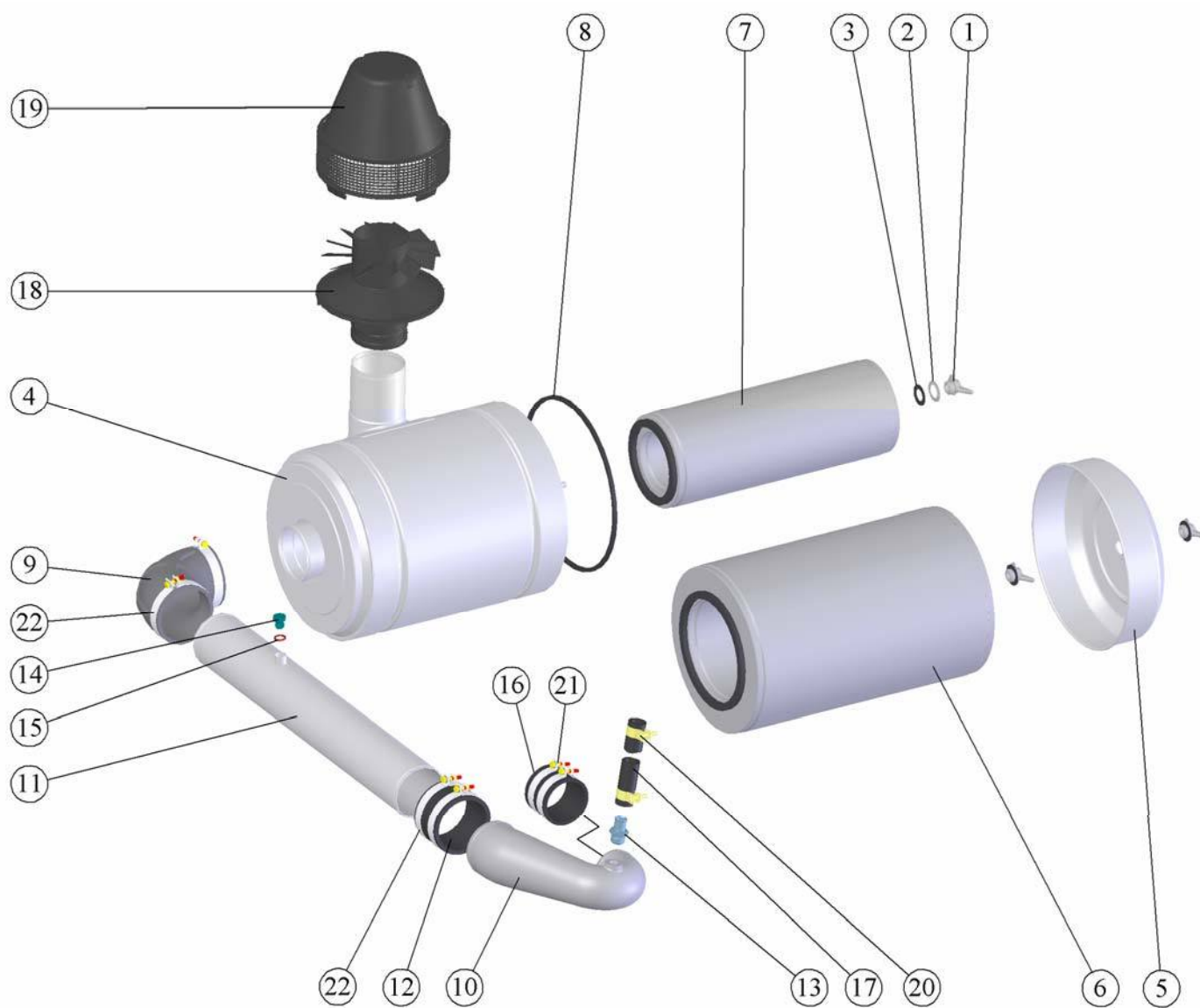


Рис. 9 Воздухоподводящий тракт.

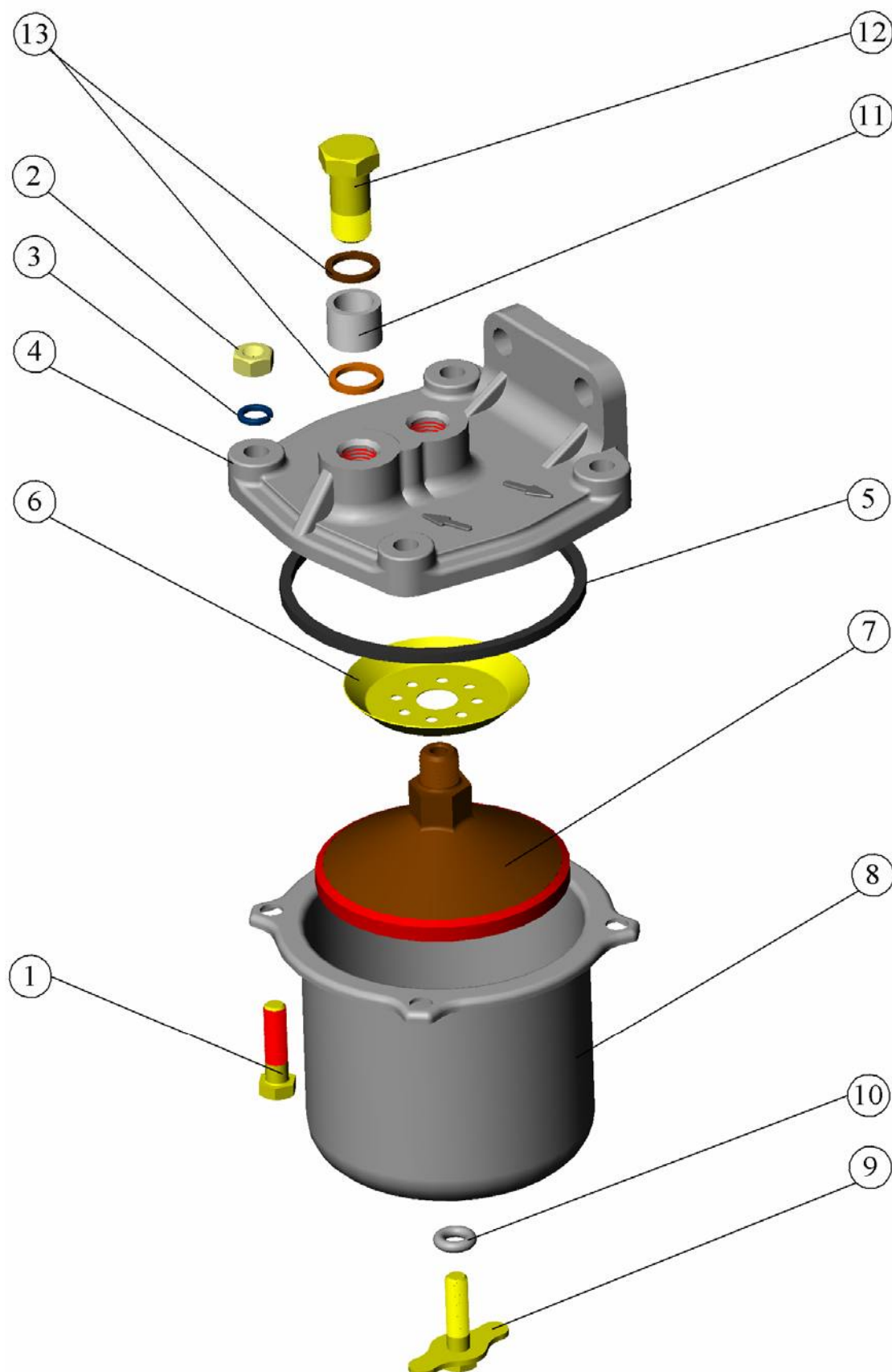


Рис. 10 Фильтр топливный грубой очистки.

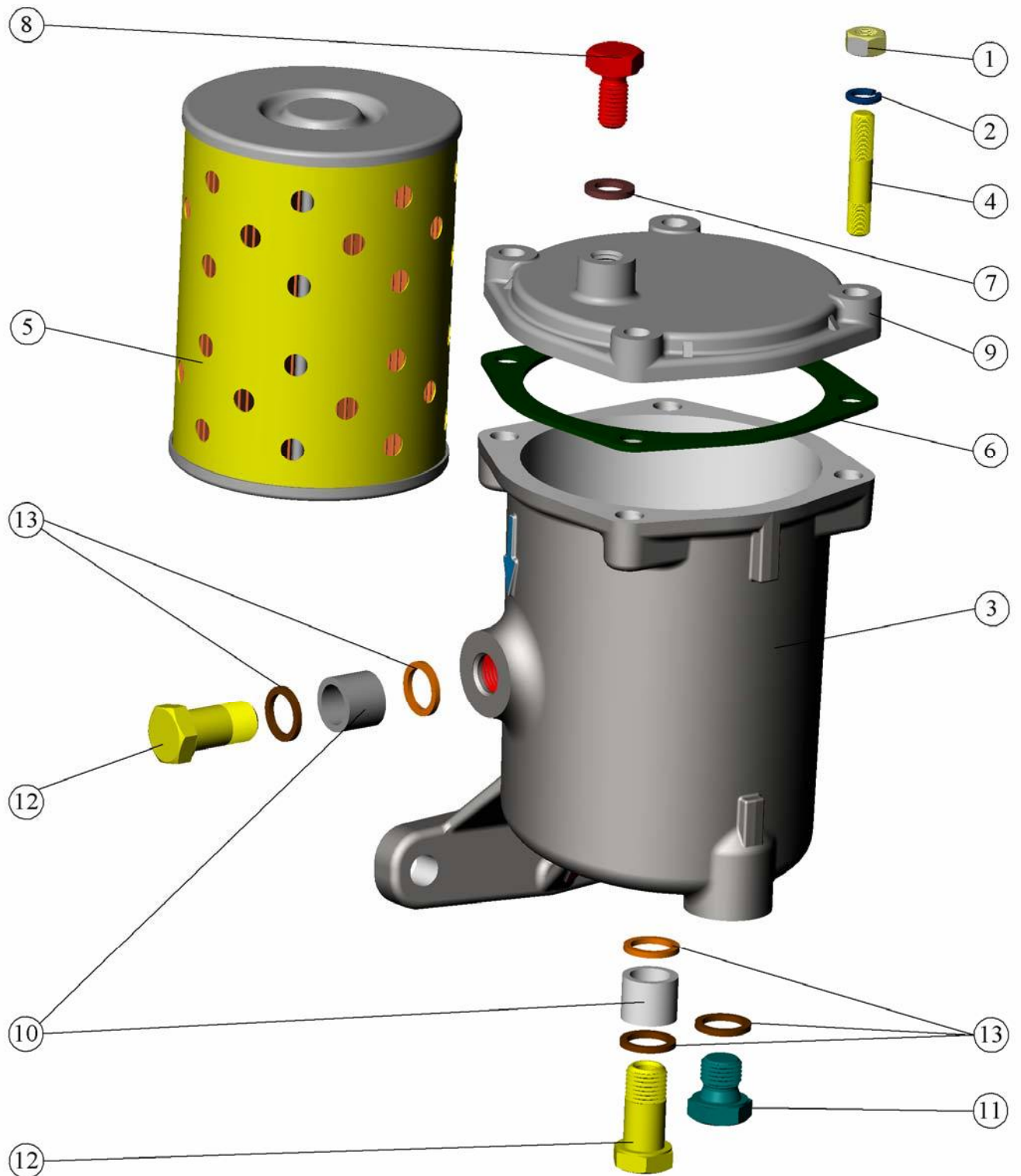


Рис. 11 Фильтр топливный тонкой очистки.

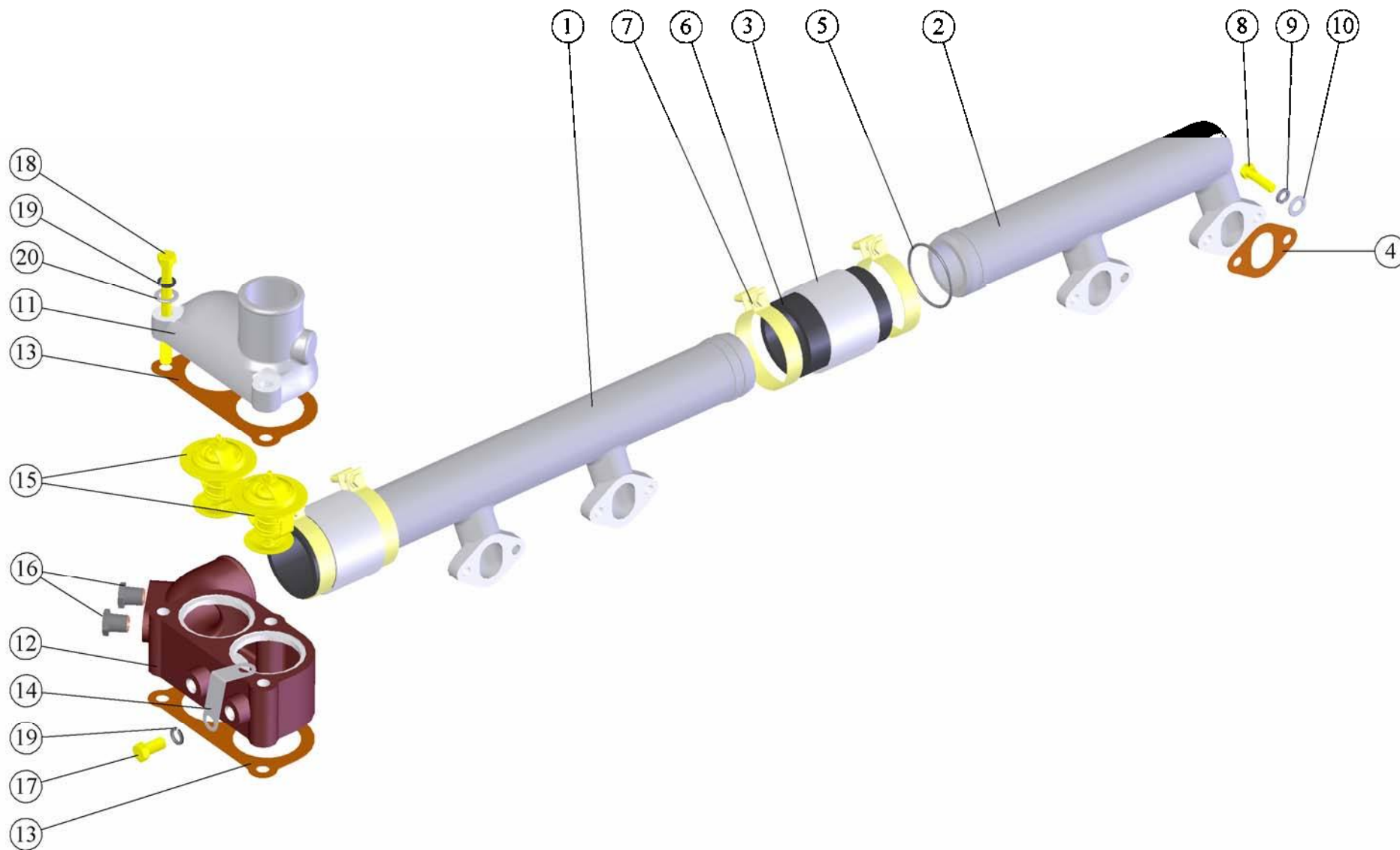


Рис. 12 Труба водосборная и термостаты.

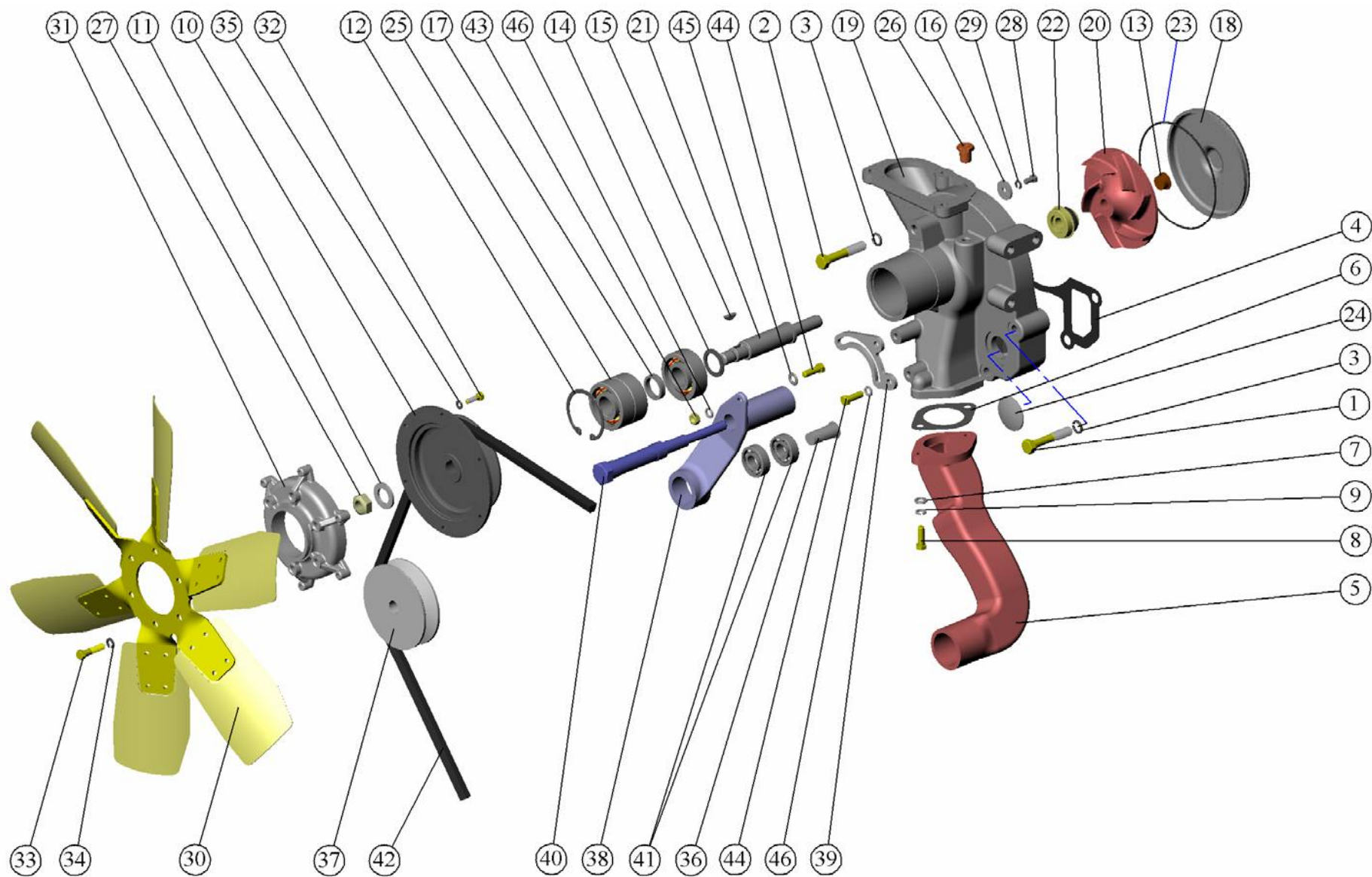


Рис. 13 Насос водяной. Установка вентилятора. Установка натяжителя.

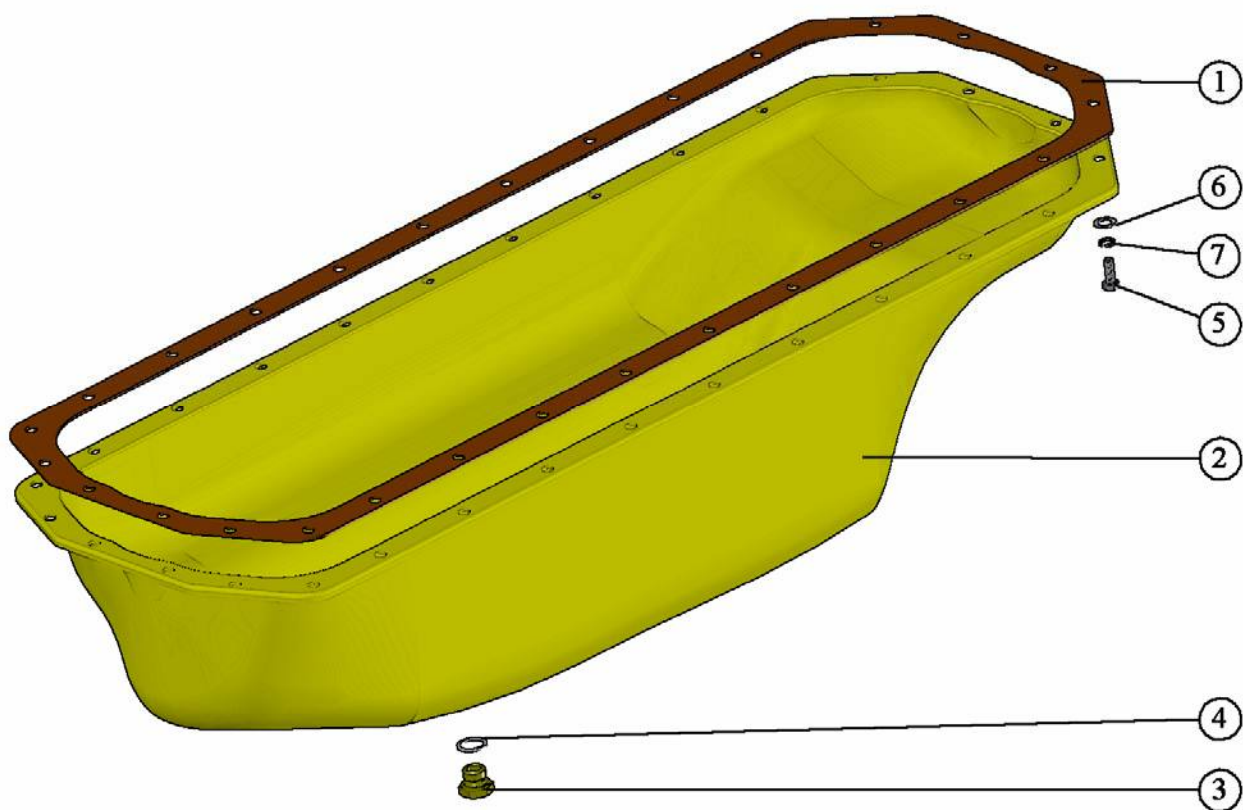


Рис. 14 Установка картера масляного.

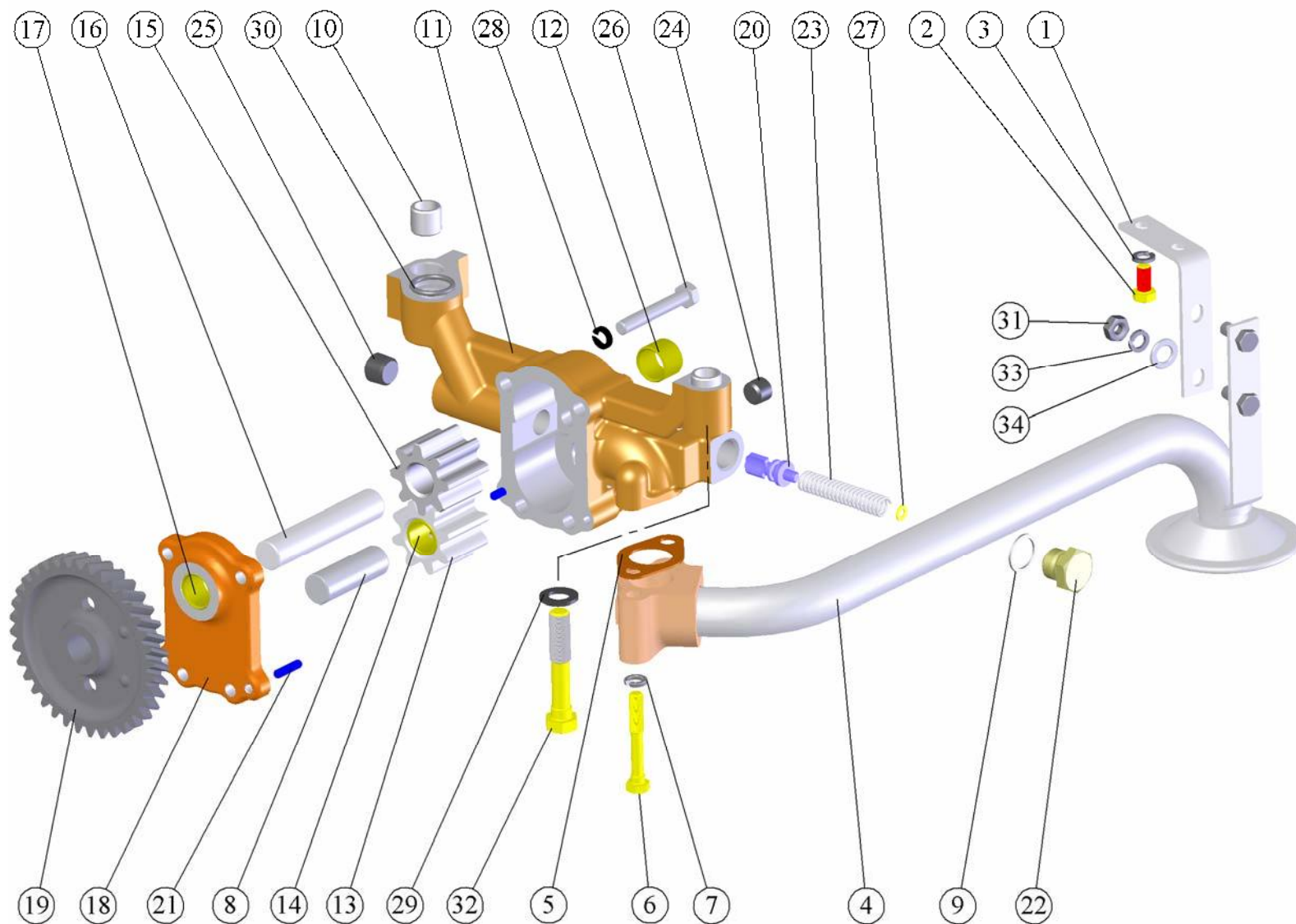


Рис. 15 Установка насоса масляного. Установка приёмника насоса масляного.

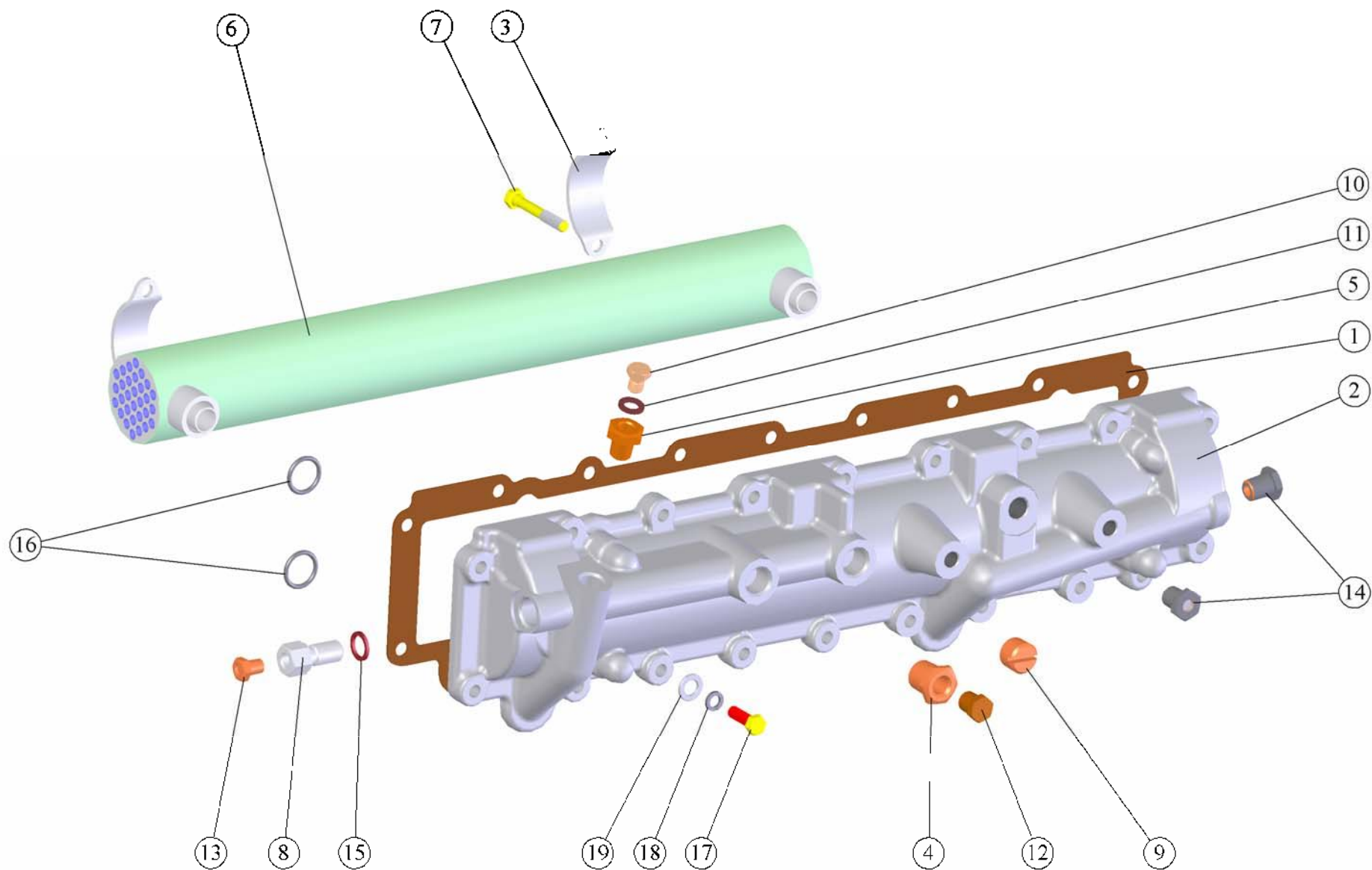


Рис. 16 Установка теплообменника.

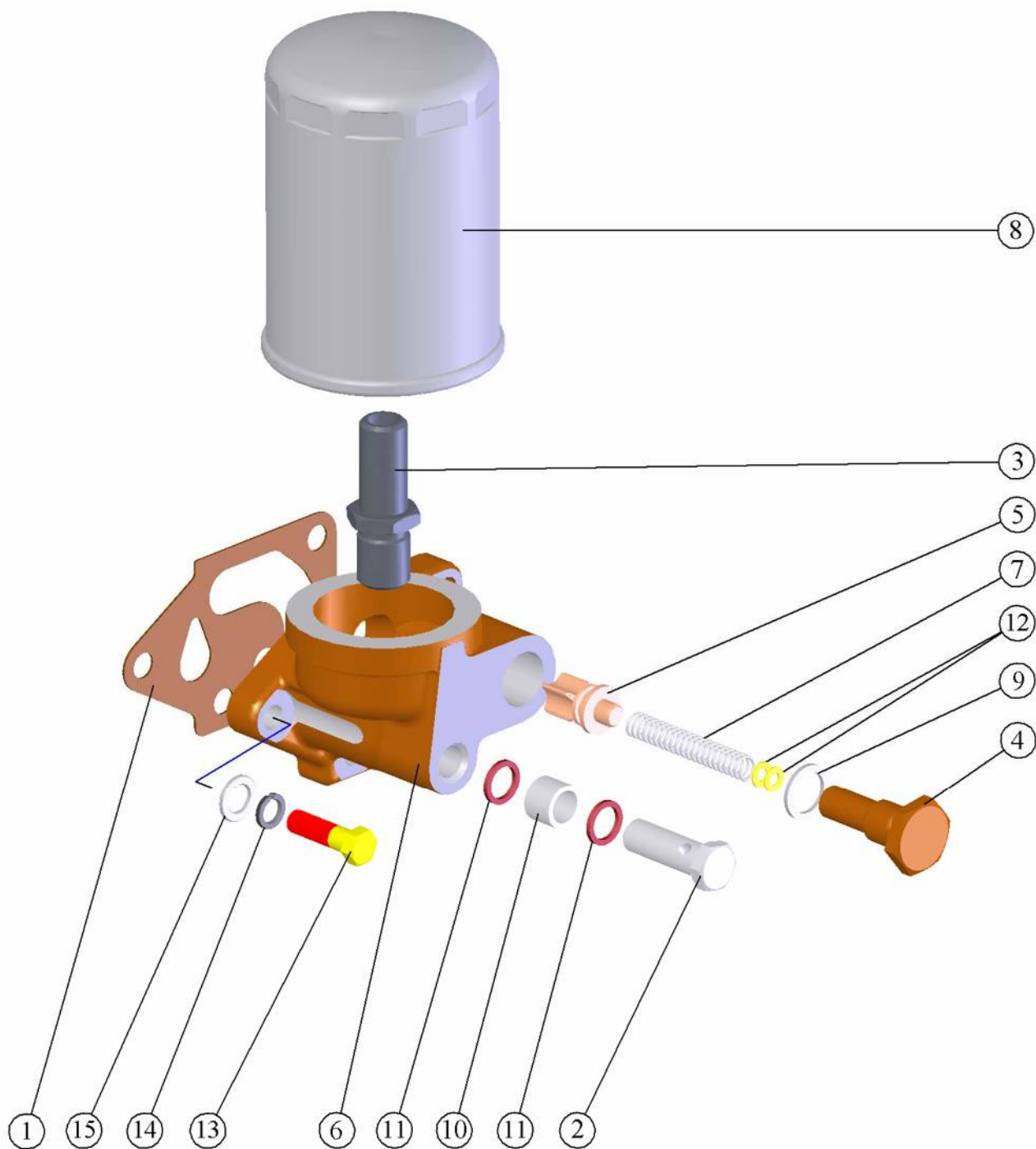


Рис. 17 Установка фильтра очистки масла.

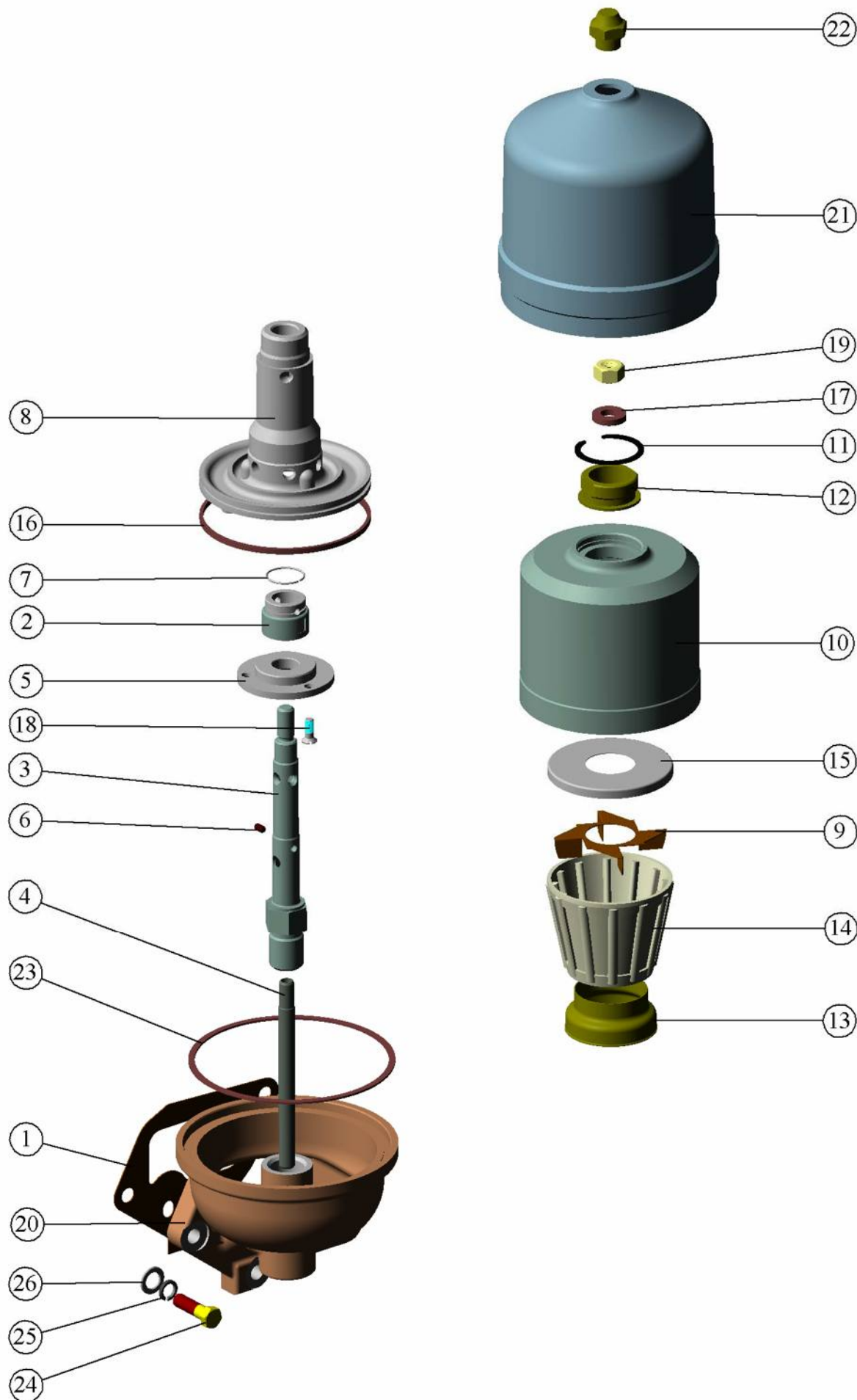


Рис. 18 Установка центробежного масляного фильтра.

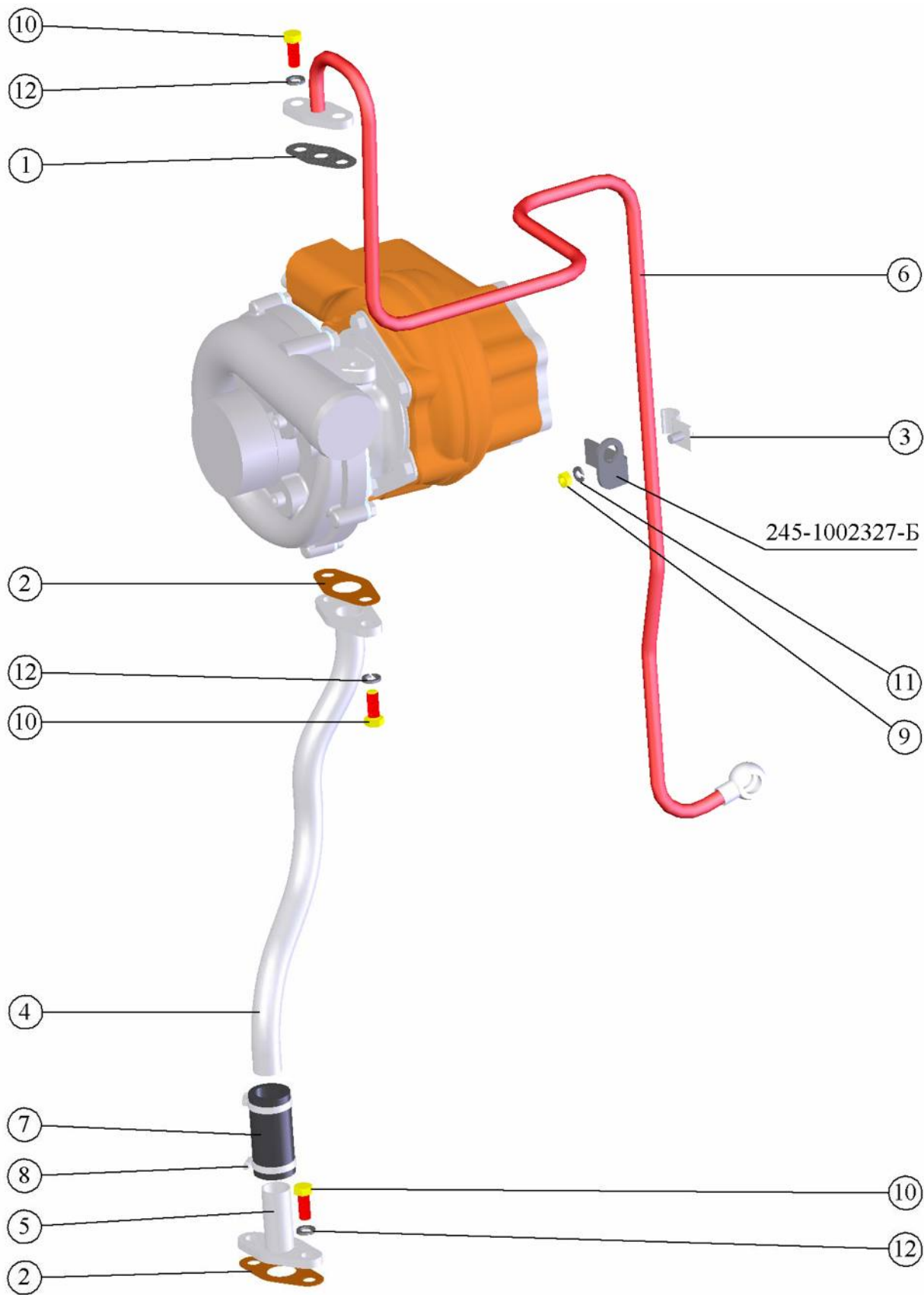


Рис. 19 Маслопроводы турбокомпрессора.

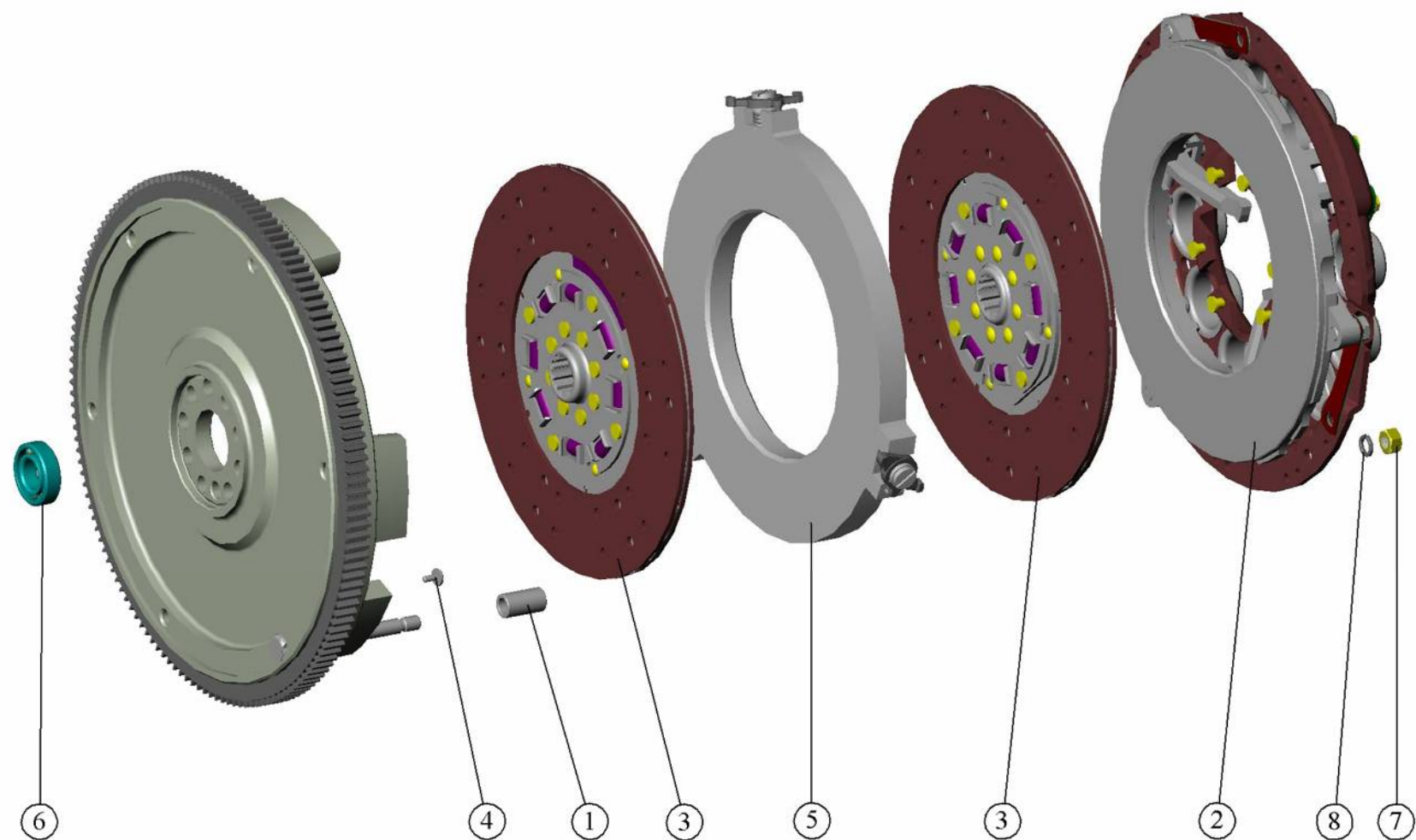


Рис. 20 Установка муфты сцепления.

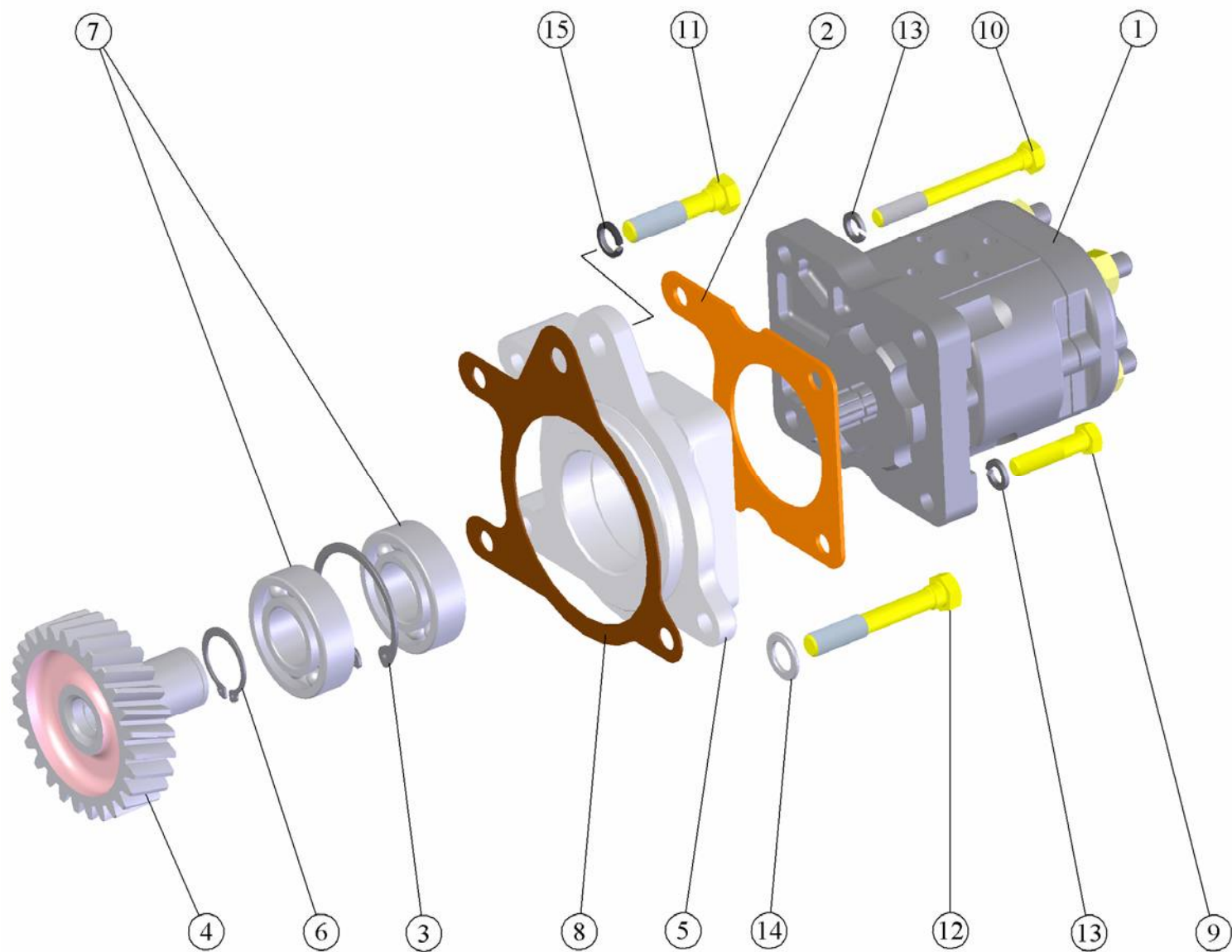


Рис. 21 Установка насоса рулевого управления.

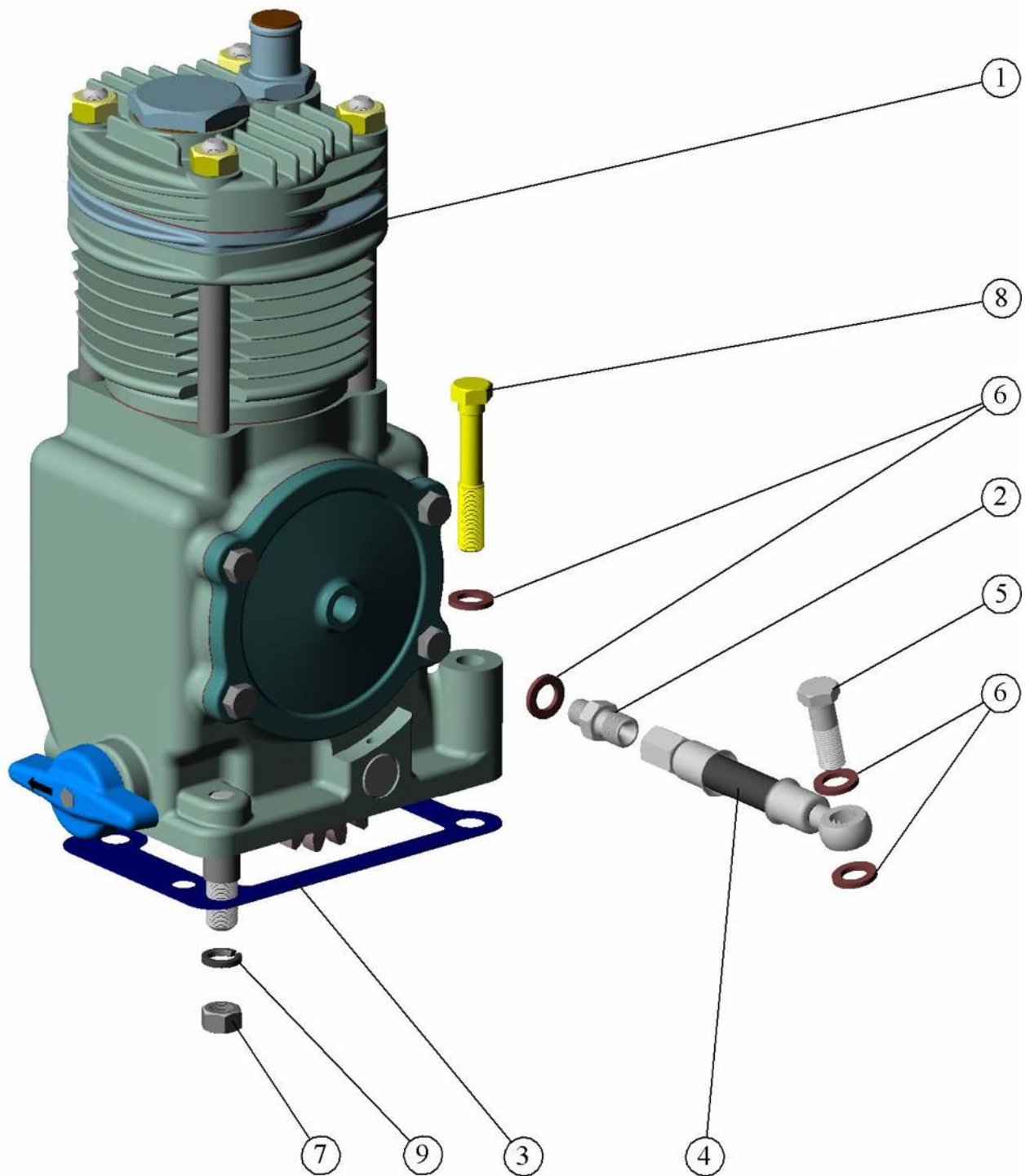


Рис. 22 Установка пневмокомпрессора.

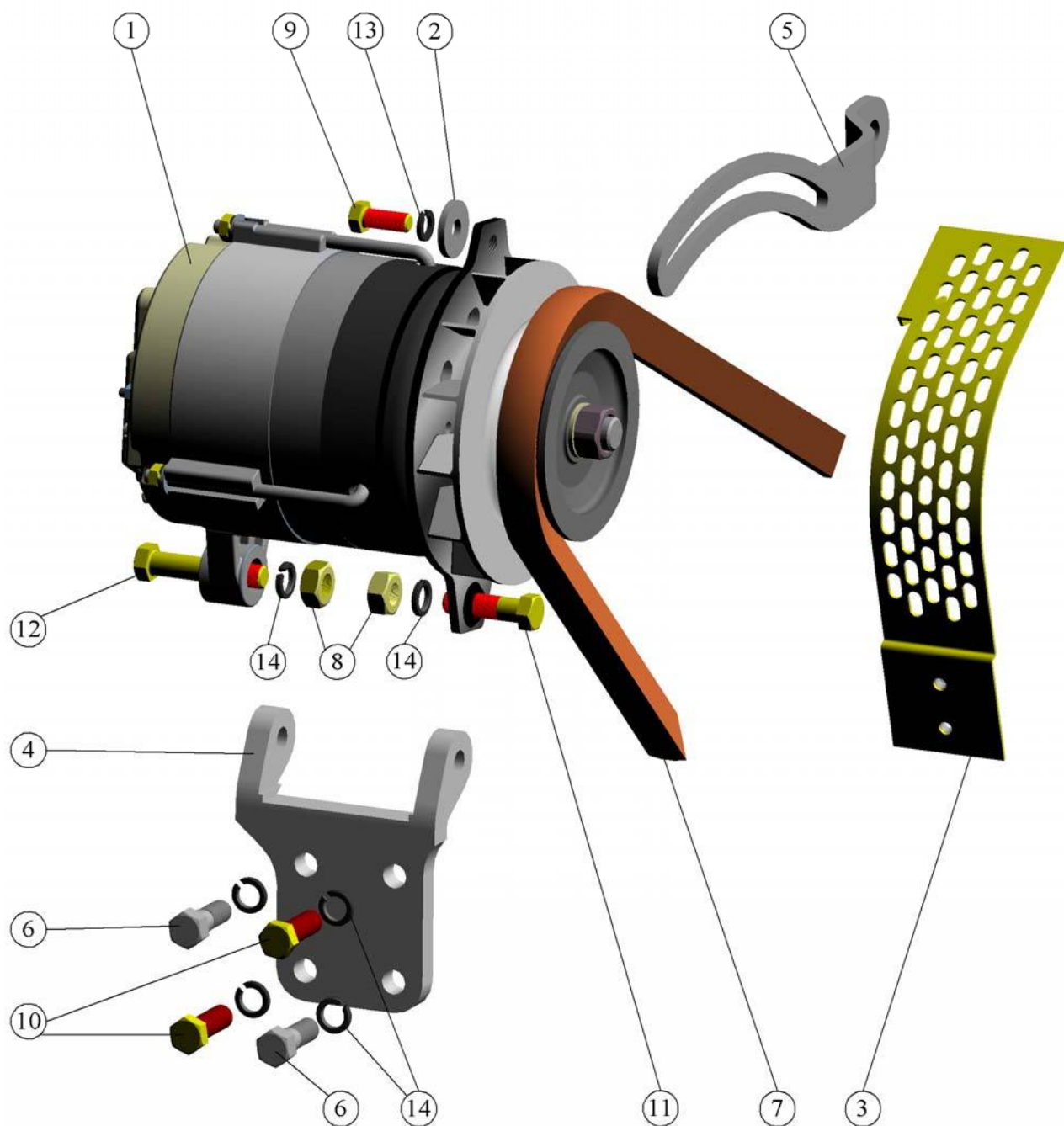


Рис. 23 Установка генератора.

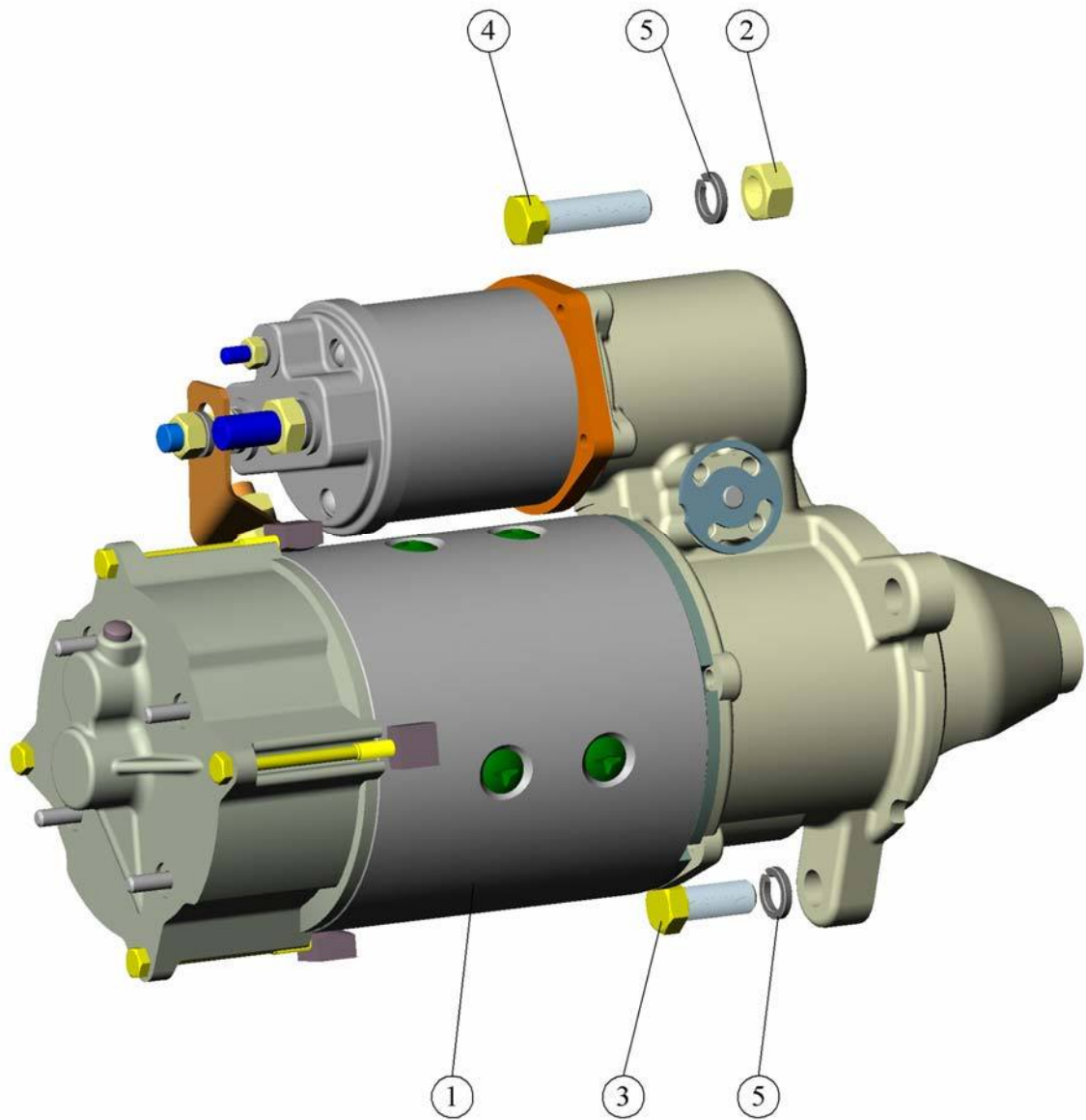


Рис. 24 Установка стартера.



Производственное республиканское унитарное предприятие
“МИНСКИЙ МОТОРНЫЙ ЗАВОД”

Дизели: Д-260.2S2- 64
Д-260.2S2- 89
Д-260.2S2 – 60
Д-260.4S2-98
Д-260.4S2- 68
Д-260.1S2- 59
Д-260.7S2- 77
Д-260.16- 88
Д-260.2S2- 100
Д-260.2S2- 101
Д-260.2S2- 103

Каталог сборочных единиц и деталей
(для тракторов БЕЛАРУС - 1221.3/1221В.3)

РЕСПУБЛИКА БЕЛАРУСЬ
2005₂

ПОРЯДОК ПОЛЬЗОВАНИЯ КАТАЛОГОМ

Настоящий каталог содержит всю номенклатуру сборочных единиц и деталей дизеля Д-260.

Сборочные единицы и детали расположены по группам и подгруппам в соответствии с номерами позиций на рисунках, что значительно облегчает поиск деталей в каталоге.

Текстовый материал в каждой подгруппе представлен в следующей последовательности:

- вначале приводится перечень сборочных единиц;
- далее со ссылками на соответствующие позиции на рисунке приводится перечень деталей, входящих в подгруппу, и их количества.

Для дизелей принята семизначная система нумерации сборочных единиц и деталей. Номер состоит из следующих элементов:

- первые цифры до дефиса обозначают марку дизеля, на котором впервые была применена данная деталь;
- первые две цифры после дефиса - номер группы;
- вторые две цифры - номер подгруппы;
- последние три цифры - порядковый номер детали;
- стоящие за ними буквы и цифры обозначают модификацию и исполнение сборочной единицы или детали.

Например: 260-1002030 - щит распределения

10 - номер группы

02 - номер подгруппы

030 - номер детали

В комплектацию дизеля входят покупные сборочные единицы и детали. К ним относятся топливный насос, форсунка, электрооборудование и др. Эти сборочные единицы и детали обозначены так, как это принято на заводах-изготовителях.

Буквенно-цифровой индекс в конце номера означает, что деталь или сборочная единица претерпела изменения, и указывает на ее взаимозаменяемость или невзаимозаменяемость с деталями, выпускавшимися ранее. Детали с индексами А, А1, А2, А3 и т.д. взаимозаменяемы с основными деталями (без индекса) и между собой; детали с индексами Б, Б1, Б2, Б3 и т. д. взаимозаменяемы между собой, но не взаимозаменяемы с деталями без индекса или с индексами А, А1, А2, А3 и т.д.

Каталог является справочным техническим пособием для определения необходимой детали или сборочной единицы, а также может использоваться для ознакомления с конструкцией дизеля Д-260.

ТЕХНИЧЕСКАЯ ХАРАКТЕРИСТИКА

	Исполнение дизеля										
	Д-260.2S2-64	Д-260.2S2-89	Д-260.2S2-60	Д-260.4S2-98	Д-260.4S2-68	Д-260.1S2-59	Д-260.7S2-77	Д-260.16-88	Д-260.2S2-100	Д-260.2S2-101	Д-260.2S2-103
Тип дизеля	4-х тактный с турбонаддувом и охлаждением наддувочного воздуха										
Способ смесеобразования	Непосредственный впрыск топлива										
Число цилиндров	6										
Порядок работы	1 - 5 - 3 - 6 - 2 - 4										
Диаметр цилиндра, мм	110										
Ход поршня, мм	125										
Рабочий объем, л	7,12										
Степень сжатия (расчетная)	17± 1										
Мощность номинальная, брутто, кВт	100	100	100	156	156	116	186	206	100	100	100
Номинальная частота вращения, мин ⁻¹	2100	2100	2100	2100	2100	2100	2100	2100	2100	2100	2100
Масса дизеля сухого, кг	685	685	688	673	680	688	1000	1000	683	684	686
Применяемость	Трактор МТЗ «Беларус»										
	1221.3	1221.3							1221.3	1221.3	

**УКАЗАТЕЛЬ ГРУПП. ПОДГРУПП.
СБОРОЧНЫХ ЕДИНИЦ И ДЕТАЛЕЙ**

Группа	Подгруппа	Наименование	Страница	Рисунок	
10		Механизмы дизеля			
	1001; 1002	Подвеска и блок цилиндров	5-8	1	
	1003; 1007	Головка цилиндров. Клапаны и толкатели клапанов	9-11	2	
	1003; 1008; 1014	Крышки головок цилиндров, коллектор и сапуны	11-12	3	
	1004; 1005	Поршни и шатуны. Коленчатый вал и маховик	12-15	4	
	1006	Распределительный механизм	16-17	5	
	1008	Установка турбокомпрессора	17-18	6	
	10		Система смазки		
		1009	Масляный картер	18-19	7
		1010; 1011	Приемник масляного насоса и масляный насос	19-21	8
1013		Установка теплообменника	21-22	9	
1017		Установка масляного фильтра	22-23	10	
	1028	Центробежный масляный фильтр	23-24	11	
11	1118	Маслопроводы турбокомпрессора	25	12	
11		Система питания			
	1109	Воздухоподводящий тракт	25-27	13	
	1104; 1111	Топливные трубопроводы и установка топливной аппаратуры	27-30	14	
	1105	Фильтр топливный грубой очистки	30	15	
	1117	Фильтр топливный тонкой очистки	30-31	16	
13		Система охлаждения			
	1303; 1306	Водосборная труба и термостаты	31-32	17	
	1307; 1310	Водяной насос и натяжитель	32-35	18	
	1308	Установка муфты вентилятора. Установка вентилятора	35-36	19	
16; 34; 35		Приводы			
	1601	Установка муфты сцепления	37	20	
	3407	Установка насоса шестеренного	38	21	
37		Электрооборудование			
	3701	Установка генератора	39-40	23	

поз. на рис.	Номер сборочной единицы, детали	Наименование	Количество (по исполнениям дизелей)									
			Д-260.2S2-64	Д-260.2S2-89	Д-260.2S2-60	Д260.4S2-98	Д-260.4S2-68	Д-260.1S2-59	Д-260.7S2-77	Д-260.16-88	Д-260.2S2-100	Д-260.2S2-101

Группа 10 МЕХАНИЗМЫ ДИЗЕЛЯ
Подгруппы 1001. 1002 Подвеска и блок цилиндров (Рис.1)

	260 - 1002010	Блок цилиндров (состоит из деталей 4; 7; 12; 13; 18; 19)	1	1	1	1	1	1	1	1	1	1	1
	260 -1002070	Крышка распределения (состоит из деталей 8; 10; 11; 26; 37)	1	1	1	1	1	1	1	1	1	1	1
	260 - 1002150	Крышка уплотнения (состоит из деталей 17; 20; 27)	1	1	1	1	1	1	1	1	1	1	1
	260 - 1009020	Масломер (состоит из деталей 29; 49)	1	1	1	1	1	1	1	1	1	1	1
	240 - 1002115	Горловина (состоит из деталей А19.01.100; 41; 53)	1	1	1	1	1	1	1	1	1	1	1
	А19.01.100	Крышка (состоит из деталей 50; 52)	1	1	1	1	1	1	1	1	1	1	1
1	260 - 1001021	Кронштейн левый	1	1	1	1	1	1	-	-	1	1	1
2	260 - 1001022	Кронштейн правый	1	1	1	1	1	1	-	-	1	1	1
3	260 - 1001025	Болт	6	6	6	6	6	6	-	-	6	6	6
4	260 - 1002015	Блок цилиндров	1	1	1	1	1	1	-	-	1	1	1
	260 - 1002015Б	Блок цилиндров	-	-	-	-	-	-	1	1	-	-	-
5	260 - 1002030	Щит распределения	1	1	1	1	1	1	1	1	1	1	1
6	260 - 1002033	Прокладка щита	1	1	1	1	1	1	1	1	1	1	1
7	260 - 1002052	Крышка подшипника	6	6	6	6	6	6	-	-	6	6	6
	260 - 1002052Б	Крышка подшипника	-	-	-	-	-	-	6	6	-	-	-
8	260 - 1002055	Манжета 65 х 90 - 10	1	1	1	1	1	1	1	1	1	1	1
9	260 - 1002064	Прокладка крышки	1	1	1	1	1	1	1	1	1	1	1
10	260 - 1002065	Крышка распределения	1	1	1	1	1	1	1	1	1	1	1

№ поз. на рис.	Номер сборочной единицы, детали	Наименование	Количество (по исполнениям дизелей)										
			Д-260.2S2-64	Д-260.2S2-89	Д-260.2S2-60	Д-260.4S2-98	Д-260.4S2-68	Д-260.1S2-59	Д-260.7S2-77	Д-260.16-88	Д-260.2S2-100	Д-260.2S2-101	Д-260.2S2-103
11	260 - 1002066	Маслоотражатель	1	1	1	1	1	1	1	1	1	1	1
12	260 - 1002069	Втулка передняя	1	1	1	1	1	1	1	1	1	1	1
13	260 - 1002072	Крышка подшипника	1	1	1	1	1	1	-	-	1	1	1
	260 - 1002072Б	Крышка подшипника	-	-	-	-	-	-	1	1	-	-	-
14	260 - 1002079	Крышка	1	1	1	1	1	1	1	1	1	1	1
15	260.5 - 1002080 - 01	Фланец	1	1	1	1	1	1	1	1	1	1	1
16	260 - 1002083 А	Прокладка	1	1	1	1	1	1	1	1	1	1	1
17	260 - 1002141	Крышка уплотнения	1	1	1	1	1	1	-	-	1	1	1
	260.7 - 1002141	Крышка уплотнения	-	-	-	-	-	-	1	1	-	-	-
18	260 - 1002159	Болт подшипника	14	14	14	14	14	14	14	14	14	14	14
19	260 - 1002161	Шайба	14	14	14	14	14	14	14	14	14	14	14
20	260 - 1002305	Манжета 110 х 135 - 12	1	1	1	1	1	1	1	1	1	1	1
21	260 - 1002313	Лист задний	1	1	1	1	1	1	-	-	1	1	1
	2522 - 1002313	Лист задний	-	-	-	-	-	-	1	1	-	-	-
22	260 - 1002314	Прокладка листа	1	1	1	1	1	1	1	1	1	1	1
23	260 - 1002315	Прокладка крышки	1	1	1	1	1	1	-	-	1	1	1
	260.7 - 1002315	Прокладка крышки	-	-	-	-	-	-	1	1	-	-	-
24	260 - 1002316	Крышка	1	1	1	1	1	1	-	-	1	1	1
25	260 - 1002317	Заглушка	1	1	1	1	1	1	1	1	1	1	1
26	260 - 1002318	Штифт установочный	1	1	1	1	1	1	1	1	1	1	1
27	260 - 1002324	Вставка	2	2	2	2	2	2	-	-	2	2	2
28	260.7 - 1002326	Проставка	-	-	-	-	-	-	1	1	-	-	-
29	260 - 1009050	Стержень масломера	1	1	1	1	1	1	-	-	1	1	1
	260.7 - 1009050	Стержень масломера	-	-	-	-	-	-	1	1	-	-	-
30	260 - 1111206	Крышка	1	1	1	1	1	1	1	1	1	1	1
31	260 - 1111207	Прокладка	1	1	1	1	1	1	1	1	1	1	1

№ поз. на рис.	Номер сборочной единицы, детали	Наименование	Количество (по исполнениям дизелей)										
			Д-260.2S2-64	Д-260.2S2-89	Д-260.2S2-60	Д-260.4S2-98	Д-260.4S2-68	Д-260.1S2-59	Д-260.7S2-77	Д-260.16-88	Д-260.2S2-100	Д-260.2C2-101	Д-260.2S2-103
32	245 - 1002021- А3	Гильза блока цилиндров	6	6	6	6	6	6	6	6	6	6	6
33	245 - 1002022 - А	Кольцо гильзы	12	12	12	12	12	12	12	12	12	12	12
34	245 - 1002051- Б1	Трубка	6	6	6	6	6	6	6	6	6	6	6
35	245 - 1005128	Шайба	6	6	6	6	6	6	-	-	6	6	6
36	245 - 1118034- Б	Прокладка	1	1	1	1	1	1	1	1	1	1	1
37	240 - 1002044	Штифт	12	12	12	12	12	12	12	12	12	12	12
38	240 - 1002062	Крышка	1	1	1	1	1	1	1	1	1	1	1
39	240 - 1002082 - А1	Прокладка горловины	1	1	1	1	1	1	1	1	1	1	1
40	240 - 1002085	Сетка	1	1	1	1	1	1	1	1	1	1	1
41	240 - 1002088 - В	Патрубок	1	1	1	1	1	1	1	1	1	1	1
42	50 - 1002034	Штифт установочный	2	2	2	2	2	2	2	2	2	2	2
43	50 - 1002318 - Б	Рым	2	2	2	2	2	2	4	4	2	2	2
44	50 - 1002326 - В	Заглушка	6	6	6	6	6	6	6	6	6	6	6
45	50 - 1005019	Штифт	2	2	2	2	2	2	2	2	2	2	2
46	50 - 1015598	Прокладка	1	1	1	1	1	1	1	1	1	1	1
47	50 - 1021012	Прокладка	1	1	1	1	1	1	1	1	1	1	1
48	50 - 1022067	Кольцо уплотнительное	3	3	3	3	3	3	3	3	3	3	3
49	50 - 4609038	Кольцо уплотнительное	2	2	2	2	2	2	1	1	2	2	2
50	042 - 048 - 30 - 2 - 1	Кольцо уплотнительное	1	1	1	1	1	1	1	1	1	1	1
51	2,5 x 10	Штифт	4	4	4	4	4	4	4	4	4	4	4
52	A19.01.001	Пробка	1	1	1	1	1	1	1	1	1	1	1
53	A19.01.003	Кольцо пружинное	1	1	1	1	1	1	1	1	1	1	1
54	кг 1/8»10кп.016	Пробка	1	1	1	1	1	1	1	1	1	1	1
55	кг 3/8»10кп.016	Пробка	2	2	2	2	2	2	2	2	2	2	2
56	KP2 - 1305000	Кран ПС7-0	1	1	1	1	1	1	1	1	1	1	1

№ поз. на рис.	Номер сборочной единицы, детали	Наименование	Количество (по исполнениям дизелей)										
			Д-260.2S2-64	Д-260.2S2-89	Д-260.2S2-60	Д260.4S2-98	Д-260.4S2-68	Д-260.1S2-59	Д-260.7S2-77	Д-260.16-88	Д-260.2S2-100	Д-260.2S2-101	Д-260.2S2-103
57	M6 - 6g x 12.88.35.016	Болт	7	7	7	7	7	7	7	7	7	7	7
58	M6 - 6g x 16. 88.35.016	Болт	3	3	3	3	3	3	3	3	3	3	3
59	M8 - 6g x 16. 88.35.016	Болт	6	6	6	6	6	6	6	6	6	6	6
60	M8 - 6g x 20.88.35.016	Болт	4	4	4	4	4	4	4	4	4	4	4
61	M8 - 6g x 30. 88.35.016	Болт	3	3	3	3	3	3	3	3	3	3	3
62	M8 - 6g x 40.88.35.016	Болт	7	7	7	7	7	7	4	4	7	7	7
63	M10 - 6g x 20. 88.35.016	Болт	4	4	4	4	4	4	4	4	4	4	4
64	M10 - 6g x 35. 88.35.016	Болт	1	1	1	1	1	1	1	1	1	1	1
65	M10 - 6g x 50. 88.35.016	Болт	2	2	2	2	2	2	2	2	2	2	2
66	M10 - 6g x 65. 88.35.016	Болт	5	5	5	5	5	5	5	5	5	5	5
67	M12 - 6g x 35. 88.35.016	Болт	14	14	14	14	14	14	-	-	14	14	14
68	M12 - 6g x 40. 88.35.016	Болт	-	-	-	-	-	-	3	3	-	-	-
69	M12 - 6g x 55. 88.35.016	Болт	-	-	-	-	-	-	11	11	-	-	-
70	6.65Г 016	Шайба	10	10	10	10	10	10	10	10	10	10	10
71	6.01.08кп 016	Шайба	10	10	10	10	10	10	10	10	10	10	10
72	8.65Г 016	Шайба	17	17	17	17	17	17	14	14	17	17	17
73	8.01.08кп 016	Шайба	7	7	7	7	7	7	4	4	7	7	7
74	10.65Г 016	Шайба	12	12	12	12	12	12	12	12	12	12	12
75	10.01.08кп 016	Шайба	8	8	8	8	8	8	8	8	8	8	8
76	12.65Г. 016	Шайба	14	14	14	14	14	14	14	14	14	14	14

№ поз. на рис.	Номер сборочной единицы, детали	Наименование	Количество (по исполнениям дизелей)									
			Д-260.2S2-64	Д-260.2S2-89	Д-260.2S2-60	Д260.4S2-98	Д-260.4S2-68	Д-260.1S2-59	Д-260.7S2-77	Д-260.16-88	Д-260.2S2-100	Д-260.2S2-101

Подгруппы 1003. 1007

Головка цилиндров. Клапаны и толкатели клапанов. (Рис. 2)

260 - 1003012(-A2; -Б2)	Головка цилиндров (состоит из деталей 260-1003013(-A2); 6; 14; 17-21; 27; 28)	2	2	2	2	2	2	2	2	2	2	2	2
260 - 1003013(-A2; -Б2)	Головка цилиндров (состоит из деталей 1; 2; 9; 11-14; 26; 34; 35; 36;)	2	2	2	2	2	2	2	2	2	2	2	2
260 - 1003075(-01)	Прокладка головок (состоит из деталей 3; 4)	1	1	1	1	1	1	1	1	1	1	1	1
1 260 - 1003015 - А2	Головка цилиндров	2	2	2	2	2	2	-	-	2	2	2	2
260 - 1003015 - Б2	Головка цилиндров	-	-	-	-	-	-	2	2	-	-	-	-
2 260 - 1003018 или 245 – 1003018-Б1	Седло клапана впускного	6	6	6	6	6	6	6	6	6	6	6	6
3 7.12.260 - 1003025	Прокладка головок «Темак» (Чехия)	1	1	1	1	1	1	1	1	1	1	1	1
4 260 - 1003031 - А1	Кольцо	6	6	6	6	6	6	6	6	6	6	6	6
5 260 - 1003124 - 01	Болт	26	26	26	26	26	26	-	-	26	26	26	26
260 - 1003124 - Б - 01	Болт	-	-	-	-	-	-	26	26	-	-	-	-
6 260 - 1007014 (-А1) или 245 - 1007014	Клапан впускной	6	6	6	6	6	6	6	6	6	6	6	6
7 260 - 1007102 - А	Ось коромысел	2	2	2	2	2	2	2	2	2	2	2	2
8 260 - 1007310(-А)	Штанга	12	12	12	12	12	12	12	12	12	12	12	12
9 245 - 1003019 (-Б1)	Седло клапана выпускного	6	6	6	6	6	6	6	6	6	6	6	6
10 245 - 1005128	Шайба	26	26	26	26	26	26	26	26	26	26	26	26
11 245 - 1007032	Втулка направляющая клапана	12	12	12	12	12	12	12	12	12	12	12	12
12 240 - 1003027- А2	Заглушка	4	4	4	4	4	4	4	4	4	4	4	4
13 240 - 1003037	Заглушка	4	4	4	4	4	4	4	4	4	4	4	4

№ поз. на рис.	Номер сборочной единицы, детали	Наименование	Количество (по исполнениям дизелей)										
			Д-260.2S2-64	Д-260.2S2-89	Д-260.2S2-60	Д-260.4S2-98	Д-260.4S2-68	Д-260.1S2-59	Д-260.7S2-77	Д-260.16-88	Д-260.2S2-100	Д-260.2S2-101	Д-260.2S2-103
14	240 - 1003281	Пробка	4	4	4	4	4	4	4	4	4	4	4
15	240 - 1007015 - Б6 (-Б7;-Б9)	Клапан выпускной	6	6	6	6	6	6	6	6	6	6	6
16	240 - 1007020 - Б	Манжета уплотнительная клапана	12	12	12	12	12	12	12	12	12	12	12
17	240 - 1007045 - А1 или (-А2; -А3; -А4; -А5; -А6; -А8)	Пружина клапана наружная	12	12	12	12	12	12	12	12	12	12	12
18	240 - 1007046 - А1 (-А3; -А4)	Пружина клапана внутренняя	12	12	12	12	12	12	12	12	12	12	12
19	240 - 1007048	Тарелка пружин клапана	12	12	12	12	12	12	12	12	12	12	12
20	240 - 1007054	Шайба пружин клапана нижняя	12	12	12	12	12	12	12	12	12	12	12
21	240 - 1007055	Шайба пружин клапана верхняя	12	12	12	12	12	12	12	12	12	12	12
22	240 - 1007151 - Б - 01	Стойка оси коромысел крайняя	4	4	4	4	4	4	4	4	4	4	4
23	240 - 1007152 - Б - 01	Стойка оси коромысел средняя	2	2	2	2	2	2	2	2	2	2	2
24	240 - 1007185	Фиксатор	2	2	2	2	2	2	2	2	2	2	2
25	240 - 1007375 - А (-А1;- А2)	Толкатель клапана	12	12	12	12	12	12	12	12	12	12	12
26	50 - 1003103 - А	Стакан	4	4	4	4	4	4	4	4	4	4	4
27	50 - 1003112	Шпилька стойки	6	6	6	6	6	6	6	6	6	6	6
28	50 - 1007053 - А1 (-А2)	Сухарь клапана	24	24	24	24	24	24	24	24	24	24	24
29	50 - 1007103 - А (-А1;- А2)	Пружина оси коромысел	4	4	4	4	4	4	4	4	4	4	4
30	50 - 1007175 - Б1	Винт регулировачный	12	12	12	12	12	12	12	12	12	12	12
31	50 - 1007182	Пробка оси коромысел	4	4	4	4	4	4	4	4	4	4	4
32	50 - 1007183	Шайба пробки	4	4	4	4	4	4	4	4	4	4	4
33	50 - 1007212 - А3	Коромысло клапана со втулкой	12	12	12	12	12	12	12	12	12	12	12
34	45 - 08кп. Ц9хр.	Заглушка	4	4	4	4	4	4	4	4	4	4	4
35	36 - 1104788	Прокладка	4	4	4	4	4	4	4	4	4	4	4
36	Д02 - 003 - А	Заглушка	6	6	6	6	6	6	6	6	6	6	6
37	Д02 - 063	Гайка	12	12	12	12	12	12	12	12	12	12	12

№ поз. на рис.	Номер сборочной единицы, детали	Наименование	Количество (по исполнениям дизелей)										
			Д-260.2S2-64	Д-260.2S2-89	Д-260.2S2-60	Д260.4S2-98	Д-260.4S2-68	Д-260.1S2-59	Д-260.7S2-77	Д-260.16-88	Д-260.2S2-100	Д-260.2S2-101	Д-260.2S2-103
38	11720 720	Свеча накаливания	6	6	6	6	6	6	6	6	6	6	6
39	M12 - 6g x 85.88.35.019	Болт	4	4	4	4	4	4	4	4	4	4	4
40	M12 - 6H.6	Гайка	6	6	6	6	6	6	6	6	6	6	6
41	10.65Г.06	Шайба	2	2	2	2	2	2	2	2	2	2	2

Подгруппы 1003, 1008, 1014

Крышки головок цилиндров, коллектор и сапуны (Рис. 3)

	260 - 1008034	Коллектор впускной (состоит из деталей 5; 6; 17)	1	1	1	1	1	1	1	1	1	1	1
	260 - 1014010 - A	Колпак с сапуном (состоит из деталей 4; 7-9; 11;19; 22)	2	2	2	2	2	2	2	2	2	2	2
1	260 - 1003032	Крышка головки	2	2	2	2	2	2	2	2	2	2	2
2	260 - 1003108	Прокладка крышки	2	2	2	2	2	2	2	2	2	2	2
3	260 - 1003109	Прокладка колпака	2	2	2	2	2	2	2	2	2	2	2
4	260 - 1003122	Колпак крышки	2	2	2	2	2	2	2	2	2	2	2
5	260 - 1008031 - A	Коллектор впускной	1	1	1	1	1	1	-	-	1	1	1
	260.10 - 1008031	Коллектор впускной	-	-	-	-	-	-	1	1	-	-	-
6	260 - 1008037	Ввертыш	1	1	1	1	1	1	1	1	1	1	1
7	245 - 1014440	Стакан с трубкой	2	2	2	2	2	2	2	2	2	2	2
8	245 - 1014445	Маслоотражатель	2	2	2	2	2	2	2	2	2	2	2
9	240 - 1002444 - A1	Прокладка	2	2	2	2	2	2	2	2	2	2	2
10	240 - 1003031	Прокладка	4	4	4	4	4	4	4	4	4	4	4
11	240 - 1014430 - B	Корпус сапуна с трубкой	2	2	2	2	2	2	2	2	2	2	2
12	50 - 1003104 - A	Гайка колпака	6	6	6	6	6	6	6	6	6	6	6
13	50 - 1003106	Шайба	6	6	6	6	6	6	6	6	6	6	6
14	50 - 1003107 - A	Кольцо	6	6	6	6	6	6	6	6	6	6	6

поз. на рис.	Номер сборочной единицы, детали	Наименование	Количество (по исполнениям дизелей)										
			Д-260.2S2-64	Д-260.2S2-89	Д-260.2S2-60	Д-260.4S2-98	Д-260.4S2-68	Д-260.1S2-59	Д-260.7S2-77	Д-260.16-88	Д-260.2S2-100	Д-260.2S2-101	Д-260.2S2-103
15	2,5 x 10	Штифт	4	4	4	4	4	4	4	4	4	4	4
16	20 x 29 – 1,6	Рукав (L = 0,9м)	2	2	2	2	2	2	2	2	2	2	2
17	КГ 1/8»10кп. 016	Пробка	1	1	1	1	1	1	1	1	1	1	1
18	NORMA 20 - 32	Хомут	2	2	2	2	2	2	2	2	2	2	2
19	M8 - 6g x 16.88.35.016	Болт	8	8	8	8	8	8	8	8	8	8	8
20	M8 - 6g x 30. 88.35.016	Болт	12	12	12	12	12	12	12	12	12	12	12
21	M8 - 6g x 75. 88.35.016	Болт	8	8	8	8	8	8	8	8	8	8	8
22	8.65Г. 016	Шайба	28	28	28	28	28	28	28	28	31	31	31
23	8.01.08кп. 016	Шайба	20	20	20	20	20	20	20	20	23	23	23

Подгруппы 1004. 1005. Поршни и шатуны. Коленчатый вал и маховик (Рис.4)

260 - 1004010	Поршень с шатуном (состоит из деталей 260 – 1004100 (-E); 1; 26; 31; 48 – 50)	6	6	6	6	6	6	6	6	6	6	6
260 - 1004100(-E)	Шатун (состоит из деталей 2 – 6; 27)	6	6	6	6	6	6	6	6	6	6	6
260 - 1004026	Болт шатунный с гайкой (состоит из деталей 4; 5)	12	12	12	12	12	12	12	12	12	12	12
260 - 1004060	Комплект поршневых колец (состоит из деталей 48 – 50)	6	6	6	6	6	6	6	6	6	6	6
260 - 1005015	Вал коленчатый (состоит из деталей 260 – 1005014; 8; 12; 32; 33; 35-38)	1	1	1	1	1	1	1	1	1	1	1
260 - 1005014	Вал коленчатый (состоит из деталей 7; 28 – 30)	1	1	1	1	1	1	1	1	1	1	1
260 - 1005114	Маховик (состоит из деталей 16; 34)	1	1	1	1	1	1	1	1	1	1	1
A23.01 - 78 - 260	Комплект шатунных вкладышей (состоит из деталей поз.42 – 12 шт.)	1	1	1	1	1	1	1	1	1	1	1

№ поз. на рис.	Номер сборочной единицы, детали	Наименование	Количество (по исполнениям дизелей)											
			Д-260.2S2-64	Д-260.2S2-89	Д-260.2S2-60	Д260.4S2-98	Д-260.4S2-68	Д-260.1S2-59	Д-260.7S2-77	Д-260.16-88	Д-260.2S2-100	Д-260.2S2-101	Д-260.2S2-103	
	A23.01 -91 - 260	Комплект коренных вкладышей (состоит из деталей 43 - 47)	1	1	1	1	1	1	1	1	1	1	1	1
,1	A260 – 1004021-Ж	Поршень	-	-	-	6	6	6	-	-	6	6	6	
	A260 – 1004021-Л	Поршень	-	-	-	-	-	-	6	6	-	-	-	
	260 – 1004021-Ж	Поршень	6	6	6	-	-	-	-	-	-	-	-	
2	260 - 1004112	Шатун	6	6	6	6	6	6	-	-	6	6	6	
	260 – 1004112-Д	Шатун	-	-	-	-	-	-	6	6	-	-	-	
3	260 - 1004125	Крышка шатуна	6	6	6	6	6	6	6	6	6	6	6	
4	260 - 1004182	Болт шатунный	12	12	12	12	12	12	12	12	12	12	12	
5	260 - 1004188	Гайка шатунного болта	12	12	12	12	12	12	12	12	12	12	12	
6	260 - 1004190	Шайба	12	12	12	12	12	12	12	12	12	12	12	
7	260 - 1005020	Вал коленчатый	1	1	1	1	1	1	1	1	1	1	1	
8	260 - 1005030	Шестерня коленчатого вала	1	1	1	1	1	1	1	1	1	1	1	
9	260 - 1005033	Шестерня ведущая	1	1	1	1	1	1	1	1	1	1	1	
10	260 - 1005042	Маслоотражатель	1	1	1	1	1	1	1	1	1	1	1	
11	260 - 1005043	Пружина тарельчатая	1	1	1	1	1	1	1	1	1	1	1	
12	260 - 1005044	Маслоотражатель	1	1	1	1	1	1	1	1	1	1	1	
13	260 - 1005046	Гайка	1	1	1	1	1	1	1	1	1	1	1	
14	260 - 1005054	Болт коленчатого вала	1	1	1	1	1	1	-	-	1	1	1	
	260.6 - 1005054	Болт коленчатого вала	-	-	-	-	-	-	1	1	-	-	-	
15	260 - 1005055	Шайба	1	1	1	1	1	1	1	1	1	1	1	
16	260 - 1005120	Маховик	1	1	1	1	1	1	-	-	1	1	1	
	260.7 - 1005120	Маховик	-	-	-	-	-	-	1	1	-	-	-	

№ поз. на рис.	Номер сборочной единицы, детали	Наименование	Количество (по исполнениям дизелей)										
			Д-260.2S2-64	Д-260.2S2-89	Д-260.2S2-60	Д-260.4S2-98	Д-260.4S2-68	Д-260.1S2-59	Д-260.7S2-77	Д-260.16-88	Д-260.2S2-100	Д-260.2S2-101	Д-260.2S2-103
17	260 - 1005141	Ступица шкива	1	1	1	1	1	1	1	1	1	1	1
18	260 - 1005142 - А	Шкив	1	1	1	1	1	1	1	1	1	1	1
19	260 - 1005326	Фланец	-	-	-	-	-	-	1	1	-	-	-
20	260 - 1005400 или 260 - 1005405	Демпфер силиконовый	1	1	1	1	1	1	1	1	1	1	1
21	245 - 1005122	Палец	6	6	6	6	6	6	-	-	6	6	6
22	245 - 1005127	Болт крепления маховика	9	9	9	9	9	9	9	9	9	9	9
23	50 - 1005127 - А	Болт крепления маховика	-	-	-	-	-	-	9	9	-	-	-
24	245 - 1005128	Шайба	9	9	9	9	9	9	9	9	9	9	9
25	48 - 1002318	Шайба	-	-	-	-	-	-	9	9	-	-	-
26	240 - 1004022	Кольцо поршневого пальца стопорное	12	12	12	12	12	12	-	-	12	12	12
	308194 - П или 489301 - П2	Кольцо поршневого пальца стопорное	-	-	-	-	-	-	12	12	-	-	-
27	240 - 1004115 - А	Втулка верхней головки шатуна	6	6	6	6	6	6	-	-	6	6	6
	740.1006026 - 02	Втулка верхней головки шатуна	-	-	-	-	-	-	6	6	-	-	-
28	240 - 1005017	Противовес	4	4	4	4	4	4	4	4	4	4	4
29	240 - 1005018	Болт крепления противовеса	8	8	8	8	8	8	8	8	8	8	8
30	240 - 1005024	Пластина стопорная	8	8	8	8	8	8	8	8	8	8	8
31	50 - 1004042 - А1	Палец поршневой	6	6	6	6	6	6	-	-	6	6	6
	245 - 1004042 - Б	Палец поршневой	-	-	-	-	-	-	6	6	-	-	-
32	50 - 1005019	Штифт	1	1	1	1	1	1	2	2	1	1	1
33	50 - 1005021 - А	Заглушка	6	6	6	6	6	6	6	6	6	6	6
34	50 - 1005121 - А	Венец маховика	1	1	1	1	1	1	1	1	1	1	1
35	50 - 1005157 - В	Заглушка	6	6	6	6	6	6	6	6	6	6	6
36	50 - 1005191 - А	Трубка коленчатого вала	6	6	6	6	6	6	6	6	6	6	6
37	4 x 22	Шплинт	6	6	6	6	6	6	6	6	6	6	6
38	6 x 9	Шпонка	2	2	2	2	2	2	2	2	2	2	2

№ поз. на рис.	Номер сборочной единицы, детали	Наименование	Количество (по исполнениям дизелей)										
			Д-260.2S2-64	Д-260.2S2-89	Д-260.2S2-60	Д-260.4S2-98	Д-260.4S2-68	Д-260.1S2-59	Д-260.7S2-77	Д-260.16-88	Д-260.2S2-100	Д-260.2S2-101	Д-260.2S2-103
39	180205к1с17	Подшипник	1	1	1	1	1	1	-	-	1	1	1
	180210С23	Подшипник	-	-	-	-	-	-	1	1	-	-	-
40	2.10 x 25	Штифт	1	1	1	1	1	1	-	-	1	1	1
41	260.6 -1005019	Штифт	-	-	-	-	-	-	1	1	-	-	-
42	A23.01 - 7821	Вкладыш шатунного подшипника	12	12	12	12	12	12	12	12	12	12	12
43	A23.01 - 9109	Вкладыш коренного подшипника	6	6	6	6	6	6	6	6	6	6	6
44	A23.01 - 9110	Вкладыш коренного подшипника	6	6	6	6	6	6	6	6	6	6	6
45	A23.01 - 9111	Вкладыш коренного подшипника	1	1	1	1	1	1	1	1	1	1	1
46	A23.01 - 9112	Вкладыш коренного подшипника	1	1	1	1	1	1	1	1	1	1	1
47	A23.01 - 12002	Полукольцо упорное	4	4	4	4	4	4	4	4	4	4	4
48	24 - 110 - 30 - 01	Кольцо компрессионное	6	6	6	6	6	6	6	6	6	6	6
49	30 - 110 - 25 - 02	Кольцо компрессионное	6	6	6	6	6	6	6	6	6	6	6
50	64 - 110 - 50 - 02	Кольцо маслосъемное	6	6	6	6	6	6	-	-	6	6	6
	64 - 110 - 50 - 01	Кольцо маслосъемное	-	-	-	-	-	-	6	6	-	-	-
51	M12 - 6g x 35.88.35.019	Болт	6	6	6	6	6	6	6	6	6	6	6
52	12.65Г.019	Шайба	6	6	6	6	6	6	6	6	6	6	6

№ поз. на рис.	Номер сборочной единицы, детали	Наименование	Количество (по исполнениям дизелей)									
			Д-260.2S2-64	Д-260.2S2-89	Д-260.2S2-60	Д-260.4S2-98	Д-260.4S2-68	Д-260.1S2-59	Д-260.7S2-77	Д-260.16-88	Д-260.2S2-100	Д-260.2S2-101

Подгруппа 1006 Распределительный механизм. (Рис. 5)

	260 - 1006010-01	Вал распределительный (состоит из деталей 1 - 4; 9; 12; 16; 19; 21)	1	1	1	1	1	1	1	1	1	1	1
	260 - 1006240	Шестерня промежуточная со втулкой (состоит из деталей 5; 10)	1	1	1	1	1	1	1	1	1	1	1
	260 - 1006313	Шестерня привода компрессора и топливного насоса (состоит из деталей 6; 7; 18; 20)	1	1	1	1	1	1	1	1	1	1	1
1	260 - 1006015 - Б	Вал распределительный	1	1	1	1	1	1	1	1	1	1	1
2	260 - 1006017	Шайба	1	1	1	1	1	1	1	1	1	1	1
3	260 - 1006021	Планка	1	1	1	1	1	1	1	1	1	1	1
4	260 - 1006214	Шестерня распределительного вала	1	1	1	1	1	1	1	1	1	1	1
5	260 - 1006244	Шестерня промежуточная	1	1	1	1	1	1	1	1	1	1	1
6	260 - 1006312 - Г	Шестерня привода топливного насоса	1	1	1	1	1	1	1	1	1	1	1
7	260 - 1006316	Шестерня привода компрессора	1	1	1	1	1	1	1	1	1	1	1
8	260 - 1111104	Прокладка	1	1	1	1	1	1	1	1	1	1	1
9	245 - 1006020	Болт специальный	1	1	1	1	1	1	1	1	1	1	1
10	240 - 1006246 или												
	50 - 1006246 - Б	Втулка	1	1	1	1	1	1	1	1	1	1	1
11	50 - 1005021 - А	Заглушка	1	1	1	1	1	1	1	1	1	1	1
12	50 - 1006018	Шайба упорная	1	1	1	1	1	1	1	1	1	1	1
13	50 - 1006252 - В1	Палец	1	1	1	1	1	1	1	1	1	1	1
14	50 - 1006253	Кольцо упорное	1	1	1	1	1	1	1	1	1	1	1
15	50 - 1006254	Шайба упорная	1	1	1	1	1	1	1	1	1	1	1
16	6 x 9	Шпонка	1	1	1	1	1	1	1	1	1	1	1

№ поз. на рис.	Номер сборочной единицы, детали	Наименование	Количество (по исполнениям дизелей)										
			Д-260.2S2-64	Д-260.2S2-89	Д-260.2S2-60	Д260.4S2-98	Д-260.4S2-68	Д-260.1S2-59	Д-260.7S2-77	Д-260.16-88	Д-260.2S2-100	Д-260.2S2-101	Д-260.2S2-103
17	M8 - 6g x 16.88.35.019	Болт	2	2	2	2	2	2	2	2	2	2	2
18	M8 - 6g x 30.88.35.016	Болт	8	8	8	8	8	8	8	8	8	8	8
19	M10 - 6g x 25. 88.35.019	Болт	2	2	2	2	2	2	2	2	2	2	2
20	8.65Г.06	Шайба	8	8	8	8	8	8	8	8	8	8	8
21	10.65Г.06	Шайба	2	2	2	2	2	2	2	2	2	2	2

Подгруппа 1008 Установка турбокомпрессора. (Рис. 6)

260 - 1008020	Коллектор выпускной (состоит из деталей 1 – 6; 17)	1	1	1	1	1	1	1	1	1	1	1	1
К - 27- 61 - 08	Турбокомпрессор «Турбо» Чехия	1	1	1	-	-	1	-	-	1	1	1	1
К - 27 - 542 - 01	Турбокомпрессор «Турбо» Чехия	-	-	-	1	1	-	-	-	-	-	-	-
К- 27 - 543 -01 или К - 27 - 538 - 01	Турбокомпрессор «Турбо» Чехия	-	-	-	-	-	-	-	1	1	-	-	-
1 260 - 1008021	Коллектор	1	1	1	1	1	1	-	-	1	1	1	1
260 - 1008021 - А	Коллектор	-	-	-	-	-	-	1	1	-	-	-	-
2 260 - 1008022	Коллектор задний	1	1	1	1	1	1	-	-	1	1	1	1
260.5 - 1008022	Коллектор задний	-	-	-	-	-	-	1	1	-	-	-	-
3 260 - 1008023	Компенсатор	1	1	1	1	1	1	1	1	1	1	1	1
4 260 - 1008025	Переходник	1	1	1	1	1	1	-	-	1	1	1	1
5 260 - 1008026	Прокладка	1	1	1	1	1	1	-	-	1	1	1	1
6 260 - 1008027	Болт	2	2	2	2	2	2	-	-	2	2	2	2
7 260 - 1008044	Компенсатор	1	1	1	-	-	1	-	-	1	1	1	1
8 260 - 1008048	Болт	5	5	5	5	5	5	5	5	5	5	5	5
9 260 - 1008048 - 02	Болт	3	3	3	3	3	3	3	3	3	3	3	3
10 260 - 1008048 - 03	Болт	1	1	1	1	1	1	1	1	1	1	1	1

№ поз. на рис.	Номер сборочной единицы, детали	Наименование	Количество (по исполнениям дизелей)										
			Д-260.2S2-64	Д-260.2S2-89	Д-260.2S2-60	Д-260.4S2-98	Д-260.4S2-68	Д-260.1S2-59	Д-260.7S2-77	Д-260.16-88	Д-260.2S2-100	Д-260.2S2-101	Д-260.2S2-103
11	260 - 1008048 - 04	Болт	3	3	3	3	3	3	3	3	3	3	3
12	260 - 1008062	Труба выхлопная	1	1	1	-	-	1	-	-	-	1	1
13	260.7 - 1008311	Патрубок	-	-	-	-	-	-	1	1	-	-	-
	245 - 1008311	Патрубок	-	-	-	1	1	-	-	-	-	-	-
14	245 - 1002327 - Б	Планка	1	1	1	1	1	1	1	1	1	1	1
15	245 - 1008016	Прокладка	1	1	1	1	1	1	1	1	1	1	1
16	245 - 1008023 - А	Болт	4	4	4	-	-	4	-	-	4	4	4
17	245 - 1008024	Болт	2	2	2	2	2	2	-	-	2	2	2
18	70 - 3407164	Кронштейн	1	1	1	1	1	1	1	1	1	1	1
19	50 - 61- 50 - 0,2(2)	Рукав - деталь	-	-	-	1	-	-	-	-	-	-	-
20	76 - 87 - 70 - 0,2(2)	Рукав - деталь	-	-	-	1	-	-	-	-	-	-	-
21	50 - 70 NORMA	Хомут	-	-	-	2	-	-	-	-	-	-	-
22	70 - 90 NORMA	Хомут	-	-	-	2	-	-	-	-	-	-	-

Группа 10 СИСТЕМА СМАЗКИ

Подгруппа 1009 Масляный картер(Рис. 7)

1	260 - 1009002	Прокладка картера	1	1	1	1	1	1	-	-	1	1	1
	260.10 - 1009002	Прокладка картера	-	-	-	-	-	-	1	1	-	-	-
2	260 - 1009010 А	Картер масляный	1	1	1	1	1	1	-	-	1	1	1
	2522 - 1009011	Картер масляный	-	-	-	-	-	-	1	1	-	-	-
3	2522 - 1009016	Болт	-	-	-	-	-	-	4	4	-	-	-
4	50 - 1404075	Пробка	1	1	1	1	1	1	1	1	1	1	1
5	Д09 - 035 - А	Прокладка пробки	1	1	1	1	1	1	1	1	1	1	1
6	М8 - 6g X 20.88.35.016	Болт	30	30	30	30	30	30	-	-	30	30	30
	М8 - 6g X 75.88.35.016	Болт	-	-	-	-	-	-	22	22	-	-	-

№ поз. на рис.	Номер сборочной единицы, детали	Наименование	Количество (по исполнениям дизелей)											
			Д-260.2S2-64	Д-260.2S2-89	Д-260.2S2-60	Д260.4S2-98	Д-260.4S2-68	Д-260.1S2-59	Д-260.7S2-77	Д-260.16-88	Д-260.2S2-100	Д-260.2S2-101	Д-260.2S2-103	
7	8.65Г.016	Шайба	-	-	-	-	-	-	-	26	26	-	-	-
	8Т 65Г.06	Шайба	30	30	30	30	30	30	30	30	30	30	30	30
8	8.01.08кп.016	Шайба	30	30	30	30	30	30	30	30	30	30	30	30
#	СТ- 2 АРТ 14759	Сталь – паста (герметик)	-	-	-	-	-	-	-	+	+	-	-	-

Подгруппы 1010. 1011 Приемник масляного насоса и масляный насос. (Рис. 8)

	260 - 1011010	Насос с маслоприемником (состоит из деталей 260 - 1011020; 260 - 1010010; 3; 25; 30;)	1	1	1	1	1	1	1	1	1	1	1	1
	260 - 1011020	Насос масляный (состоит из деталей 260 - 1011030; 260 - 1011040; 260 - 1011050; 6-8; 12; 16 - 18; 20; 21; 25; 28; 30;)	1	1	1	1	1	1	1	1	1	1	1	1
	260 - 1011030	Корпус насоса (состоит из деталей 9; 22; 23)	1	1	1	1	1	1	1	1	1	1	1	1
	260 - 1011040	Шестерня ведомая (состоит из деталей 10; 11)	1	1	1	1	1	1	1	1	1	1	1	1
	260 - 1011050	Вал (состоит из деталей 240 - 1403150; 4; 5; 15)	1	1	1	1	1	1	1	1	1	1	1	1
	240 - 1403150	Крышка масляного насоса (состоит из деталей 14; 23)	1	1	1	1	1	1	1	1	1	1	1	1
1	260 - 1010002	Кронштейн	1	1	1	1	1	1	1	1	1	1	1	1
2	260 - 1010010	Маслоприемник	1	1	1	1	1	1	1	1	1	1	1	1
3	260 - 1011012	Прокладка	1	1	1	1	1	1	1	1	1	1	1	1
4	260 - 1011021	Шестерня ведущая	1	1	1	1	1	1	1	1	1	1	1	1
5	260 - 1011022	Валик	1	1	1	1	1	1	1	1	1	1	1	1

№ поз. на рис.	Номер сборочной единицы, детали	Наименование	Количество (по исполнениям дизелей)										
			Д-260.2S2-64	Д-260.2S2-89	Д-260.2S2-60	Д260.4S2-98	Д-260.4S2-68	Д-260.1S2-59	Д-260.7S2-77	Д-260.16-88	Д-260.2S2-100	Д-260.2S2-101	Д-260.2S2-103
6	260 - 1011023	Палец	1	1	1	1	1	1	1	1	1	1	1
7	260 - 1011024	Шайба	1	1	1	1	1	1	1	1	1	1	1
8	260 - 1011027	Штифт	2	2	2	2	2	2	2	2	2	2	2
9	260 - 1011032	Корпус насоса	1	1	1	1	1	1	1	1	1	1	1
10	260 - 1011042	Шестерня ведомая	1	1	1	1	1	1	1	1	1	1	1
11	260 - 1011044	Втулка	1	1	1	1	1	1	1	1	1	1	1
12	260 - 1017017	Клапан	1	1	1	1	1	1	1	1	1	1	1
13	245 - 3701069	Шайба	2	2	2	2	2	2	2	2	2	2	2
14	240 - 1403155	Крышка масляного насоса	1	1	1	1	1	1	1	1	1	1	1
15	240 - 1403228	Шестерня привода масляного насоса	1	1	1	1	1	1	1	1	1	1	1
16	50 - 1403233	Штифт установочный	2	2	2	2	2	2	2	2	2	2	2
17	50 - 1404075	Пробка редукционного клапана	1	1	1	1	1	1	1	1	1	1	1
18	50 - 1404081 - А1	Пружина клапана центробежного фильтра	1	1	1	1	1	1	1	1	1	1	1
19	020- 025 - 30 - 2 - 5	Кольцо	1	1	1	1	1	1	1	1	1	1	1
20	2-КГ1/4»10кп.016 или КГ1/4»10кп.016	Пробка	1	1	1	1	1	1	1	1	1	1	1
21	2 - КГ3/8»10кп.016 или КГ3/8»10кп.016	Пробка	1	1	1	1	1	1	1	1	1	1	1
22	A57.03.026А	Втулка корпуса	1	1	1	1	1	1	1	1	1	1	1
23	A57.03.027Ф или 50 - 1403012Б	Втулка крышки	1	1	1	1	1	1	1	1	1	1	1
24	M8 - 6г x 16.88.35.016	Болт	2	2	2	2	2	2	2	2	2	2	2
25	M8 - 6г x 55. 88.35.016	Болт	6	6	6	6	6	6	6	6	6	6	6
26	M12 - 6г x 60. 88.35.016	Болт	2	2	2	2	2	2	2	2	2	2	2

№ поз. на рис.	Номер сборочной единицы, детали	Наименование	Количество (по исполнениям дизелей)										
			Д-260.2S2-64	Д-260.2S2-89	Д-260.2S2-60	Д260.4S2-98	Д-260.4S2-68	Д-260.1S2-59	Д-260.7S2-77	Д-260.16-88	Д-260.2S2-100	Д-260.2S2-101	Д-260.2S2-103
27	M8 - 6H.6.016	Гайка	2	2	2	2	2	2	2	2	2	2	2
28	5.01.08кп.019	Шайба (не более 3-х шт.)											
29	8.65Г.06	Шайба	4	4	4	4	4	4	4	4	4	4	4
30	8Т.65Г.06	Шайба	6	6	6	6	6	6	6	6	6	6	6
31	8.01.08кп.016	Шайба	2	2	2	2	2	2	2	2	2	2	2

Подгруппа 1013 Установка теплообменника. (Рис. 9)

	260 - 1013010	Теплообменник (состоит из деталей 2 – 6; 8 – 17)	1	1	1	1	1	1	1	1	1	1	1
1	260 - 1013002	Прокладка	1	1	1	1	1	1	1	1	1	1	1
2	260 - 1013011	Крышка теплообменника	1	1	1	1	1	1	1	1	1	1	1
3	260 - 1013012 - Б	Скоба	2	2	2	2	2	2	2	2	2	2	2
4	260 - 1013017	Пробка	1	1	1	1	1	1	1	1	1	1	1
5	260 - 1013019	Пробка	1	1	1	1	1	1	1	1	1	1	1
6	260 - 1013020 - А	Радиатор жидкостно - масляный	1	1	1	1	1	1	1	1	1	1	1
7	260 - 1013024	Штифт	2	2	2	2	2	2	2	2	2	2	2
8	260 - 1013028	Болт	4	4	4	4	4	4	4	4	4	4	4
9	260 - 1013036	Штуцер	1	1	1	1	1	1	1	1	1	1	1
10	260 - 1013111	Пробка	1	1	1	1	1	1	1	1	1	1	1
11	240 - 1003281	Пробка	1	1	1	1	1	1	1	1	1	1	1
12	36 -1104788 - 01	Прокладка	1	1	1	1	1	1	1	1	1	1	1
13	020 - 025- 30 - 2 - 5	Кольцо	4	4	4	4	4	4	4	4	4	4	4
14	Д - 18 - 055 - А - 01	Кольцо уплотнительное	1	1	1	1	1	1	1	1	1	1	1
15	КГ1/8»10кп.06	Пробка	1	1	1	1	1	1	1	1	1	1	1
16	КГ1/4»10кп.016	Пробка	1	1	1	1	1	1	1	1	1	1	1

№ поз. на рис.	Номер сборочной единицы, детали	Наименование	Количество (по исполнениям дизелей)										
			Д-260.2S2-64	Д-260.2S2-89	Д-260.2S2-60	Д260.4S2-98	Д-260.4S2-68	Д-260.1S2-59	Д-260.7S2-77	Д-260.16-88	Д-260.2S2-100	Д-260.2S2-101	Д-260.2S2-103
17	КГЗ/8»10кп.016	Пробка	2	2	2	2	2	2	2	2	2	2	2
18	M8 - 6g X 25.88.35.016	Болт	19	19	19	19	19	19	19	19	19	19	19
19	8.65Г.019	Шайба	19	19	19	19	19	19	19	19	19	19	19
20	8.01.08кп.019	Шайба	19	19	19	19	19	19	19	19	19	19	19

Подгруппа 1017 Установка масляного фильтра (Рис. 10)

260 - 1017030	Фильтр (состоит из деталей 9 – 15; 17 – 22)	1	1	1	1	1	1	1	1	1	1	1	1
260 - 1017010	Фильтр масляный (состоит из деталей 1; 2; 4 – 23)	1	1	1	1	1	1	1	1	1	1	1	1
260 - 1017020	Корпус фильтра (состоит из деталей 7; 8)	1	1	1	1	1	1	1	1	1	1	1	1
260 - 1017040	Прижим (состоит из деталей 12; 13)	1	1	1	1	1	1	1	1	1	1	1	1
1 260 - 1013013	Втулка	1	1	1	1	1	1	1	1	1	1	1	1
2 260 - 1013018	Болт штуцера	1	1	1	1	1	1	1	1	1	1	1	1
3 260 - 1017001	Прокладка	1	1	1	1	1	1	1	1	1	1	1	1
4 260 - 1017012	Штуцер	1	1	1	1	1	1	1	1	1	1	1	1
5 260 - 1017014	Пробка	1	1	1	1	1	1	1	1	1	1	1	1
6 260 - 1017017	Клапан	1	1	1	1	1	1	1	1	1	1	1	1
7 260 - 1017022	Корпус фильтра	1	1	1	1	1	1	1	1	1	1	1	1
8 260 - 1017024	Вставка	1	1	1	1	1	1	1	1	1	1	1	1
9 260 - 1017032	Дно	1	1	1	1	1	1	1	1	1	1	1	1
10 260 - 1017033	Колпак	1	1	1	1	1	1	1	1	1	1	1	1
11 260 - 1017036	Прокладка	1	1	1	1	1	1	1	1	1	1	1	1
12 260 - 1017042	Прижим	1	1	1	1	1	1	1	1	1	1	1	1
13 260 - 1017044	Штуцер	1	1	1	1	1	1	1	1	1	1	1	1
14 260 - 1017050	Клапан перепускной	1	1	1	1	1	1	1	1	1	1	1	1

№ поз. на рис.	Номер сборочной единицы, детали	Наименование	Количество (по исполнениям дизелей)										
			Д-260.2S2-64	Д-260.2S2-89	Д-260.2S2-60	Д260.4S2-98	Д-260.4S2-68	Д-260.1S2-59	Д-260.7S2-77	Д-260.16-88	Д-260.2S2-100	Д-260.2S2-101	Д-260.2S2-103
15	260 - 1017060 или М5 326	Элемент фильтрующий	1	1	1	1	1	1	1	1	1	1	1
16	50 - 1404083 - А1	Пружина сливного клапана	1	1	1	1	1	1	1	1	1	1	1
17	2105 - 1012009 - ММЗ	Клапан антидренажный	1	1	1	1	1	1	1	1	1	1	1
18	2105 - 1012011 - ММЗ	Гайка	1	1	1	1	1	1	1	1	1	1	1
19	2105 - 1012012 - ММЗ	Пружина	1	1	1	1	1	1	1	1	1	1	1
20	2105 - 1012051 - ММЗ	Шайба	1	1	1	1	1	1	1	1	1	1	1
21	2105 - 1012052 - ММЗ	Пружина	1	1	1	1	1	1	1	1	1	1	1
22	100 - 4 - 4 - 1Б	Кольцо	1	1	1	1	1	1	1	1	1	1	1
23	Д09 - 035 - А	Прокладка	1	1	1	1	1	1	1	1	1	1	1
24	Д18 - 055 - А - 01	Кольцо уплотнительное	2	2	2	2	2	2	2	2	2	2	2
25	М10 - 6г X 35.88.35.016	Болт	3	3	3	3	3	3	3	3	3	3	3
26	5.01.08кп.016	Шайба (не более 2 – х на клапан)	+	+	+	+	+	+	+	+	+	+	+
27	10.65Г.016	Шайба	3	3	3	3	3	3	3	3	3	3	3
28	10.01.08кп.016	Шайба	3	3	3	3	3	3	3	3	3	3	3
Подгруппа 1028 Центробежный масляный фильтр. (Рис. 11)													
260 - 1028010	Центробежный масляный фильтр (состоит из деталей 260 – 1028020; 2; 12; 16; 20)		1	1	1	1	1	1	1	1	1	1	1
260 - 1028020	Ротор с осью (состоит из деталей 260 – 1028030; 240 – 1404030 – А; 240 – 1404110; 6; 9; 14; 17; 20-22; 24)		1	1	1	1	1	1	1	1	1	1	1
260 - 1028030	Ось ротора (состоит из деталей 3 – 5; 7; 11; 18;)		1	1	1	1	1	1	1	1	1	1	1
240 - 1404030 - А	Стакан ротора (состоит из деталей 8; 12; 13)		1	1	1	1	1	1	1	1	1	1	1

№ поз. на рис.	Номер сборочной единицы, детали	Наименование	Количество (по исполнениям дизелей)										
			Д-260.2S2-64	Д-260.2S2-89	Д-260.2S2-60	Д260.4S2-98	Д-260.4S2-68	Д-260.1S2-59	Д-260.7S2-77	Д-260.16-88	Д-260.2S2-100	Д-260.2S2-101	Д-260.2S2-103
1	260 - 1028001	Прокладка	1	1	1	1	1	1	1	1	1	1	1
2	260 - 1028032-Б	Корпус центробежного фильтра	1	1	1	1	1	1	1	1	1	1	1
3	260 - 1028040	Насадок	1	1	1	1	1	1	1	1	1	1	1
4	240 - 1404012 - В	Ось ротора	1	1	1	1	1	1	1	1	1	1	1
5	240 - 1404013 - Б - 01	Трубка	1	1	1	1	1	1	1	1	1	1	1
6	240 - 1404017 - Б - 01	Корпус ротора	1	1	1	1	1	1	1	1	1	1	1
7	240 - 1404019 - Б	Крышка корпуса ротора	1	1	1	1	1	1	1	1	1	1	1
8	240 - 1404023	Стакан ротора	1	1	1	1	1	1	1	1	1	1	1
9	240 - 1404024	Крыльчатка ротора	1	1	1	1	1	1	1	1	1	1	1
10	240 - 1404027	Колпак центробежного фильтра	1	1	1	1	1	1	1	1	1	1	1
11	240 - 1404028	Штифт	1	1	1	1	1	1	1	1	1	1	1
12	240 - 1404033	Кольцо упорное	1	1	1	1	1	1	1	1	1	1	1
13	240 - 1404035 - А	Гайка специальная	1	1	1	1	1	1	1	1	1	1	1
14	240 - 1404049	Стакан внутренний	1	1	1	1	1	1	1	1	1	1	1
15	240 - 1404088	Гайка колпака	1	1	1	1	1	1	1	1	1	1	1
16	240 - 1404110	Сетка фильтрующая	1	1	1	1	1	1	1	1	1	1	1
17	240 - 1404113	Крышка	1	1	1	1	1	1	1	1	1	1	1
18	240 - 1404118	Кольцо	1	1	1	1	1	1	1	1	1	1	1
19	50- 1404059 - Б1	Прокладка колпака	1	1	1	1	1	1	1	1	1	1	1
20	Д37А - 1407607 - В	Шайба упорная	1	1	1	1	1	1	1	1	1	1	1
21	115 - 120 - 30 - 2 - 1	Кольцо	1	1	1	1	1	1	1	1	1	1	1
22	В М6 - 6g X 14.58	Винт	3	3	3	3	3	3	3	3	3	3	3
23	М10 - 6g X 35.88.35.016	Болт	3	3	3	3	3	3	3	3	3	3	3
24	М12 X 1,25 - 6Н.6	Гайка	1	1	1	1	1	1	1	1	1	1	1
25	10.65Г.016	Шайба	3	3	3	3	3	3	3	3	3	3	3
26	10.01.08кп.016	Шайба	3	3	3	3	3	3	3	3	3	3	3

№ поз. на рис.	Номер сборочной единицы, детали	Наименование	Количество (по исполнениям дизелей)									
			Д-260.2S2-64	Д-260.2S2-89	Д-260.2S2-60	Д260.4S2-98	Д-260.4S2-68	Д-260.1S2-59	Д-260.7S2-77	Д-260.16-88	Д-260.2S2-100	Д-260.2S2-101

Подгруппа 1118 Маслопроводы турбокомпрессора (Рис. 12)

1	260 - 1118010	Трубка сливная	1	1	1	1	1	1	-	-	1	1	1
	260.7 - 1118010 - А	Трубка сливная	-	-	-	-	-	-	1	1	-	-	-
2	260 - 1118015	Трубка	1	1	1	1	1	1	-	-	1	1	1
	260.7 - 1118015 - А	Трубка сливная	-	-	-	-	-	-	1	1	-	-	-
3	245 - 1118016	Прокладка	1	1	1	1	1	1	1	1	1	1	1
4	260 - 1118030 - В	Трубка подводная	1	1	1	1	1	1	-	-	1	1	1
	260.7 - 1118030	Трубка подводная	-	-	-	-	-	-	1	1	-	-	-
5	245 - 1118034 - Б	Прокладка	2	2	2	2	2	2	2	2	2	2	2
6	245 - 1118050	Хомут	1	1	1	1	1	1	1	1	1	1	1
7	20 x 29 -1,6	Рукав	1	1	1	1	1	1	1	1	1	1	1
8	NORMA 20 - 32	Хомут	2	2	2	2	2	2	-	-	2	2	2
9	M8 - 6g x 20.88.35.019	Болт	6	6	6	6	6	6	6	6	6	6	6
10	M6 - 6H.6.019	Гайка	1	1	1	1	1	1	1	1	1	1	1
11	6.65Г.06	Шайба	1	1	1	1	1	1	1	1	1	1	1
12	8.65Г.06	Шайба	6	6	6	6	6	6	6	6	6	6	6

Группа 11 СИСТЕМА ПИТАНИЯ

Подгруппа 1109 Воздухоподводящий тракт. (Рис. 13)

260 - 1109010	Воздухоочиститель (состоит из деталей 260 – 1109015; А53.21.000 – 02)	1	1	1	1	1	1	1	1	1	1	1	1
260 - 1109015	Воздухоочиститель (состоит из деталей 245 – 1109310; 2 – 6;)	1	1	1	1	1	1	1	1	1	1	1	1
245 - 1109310	Гайка (состоит из деталей 10 – 12)	1	1	1	1	1	1	1	1	1	1	1	1
A53.21.000 - 02	Моноциклон (состоит из деталей 17 – 19)	1	1	1	1	1	1	1	1	1	1	1	1
260 - 1109400	Труба (состоит из деталей 8; 14; 20)	1	1	1	1	1	1	1	1	1	1	1	1

№ поз. на рис.	Номер сборочной единицы, детали	Наименование	Количество (по исполнениям дизелей)										
			Д-260.2S2-64	Д-260.2S2-89	Д-260.2S2-60	Д260.4S2-98	Д-260.4S2-68	Д-260.1S2-59	Д-260.7S2-77	Д-260.16-88	Д-260.2S2-100	Д-260.2S2-101	Д-260.2S2-103
1	260 – 1109009 - А	Патрубок	1	1	1	1	1	1	-	-	1	1	1
2	260 - 1109035	Корпус	1	1	-	-	-	-	-	-	1	1	-
	260 - 1109035 - 02	Корпус	-	-	1	-	-	1	-	-	-	-	1
3	260 - 1109256	Поддон	1	1	1	-	-	1	-	-	1	1	1
4	260 - 1109300 или В4318 - 00	Фильтр - патрон	1	1	1	-	-	1	-	-	1	1	1
5	260 - 1109300 - 01 или В4318 - 01.00	Фильтр - патрон	1	1	1	-	-	1	-	-	1	1	1
6	260 - 1109306	Кольцо	1	1	1	-	-	1	-	-	1	1	1
7	260 - 1109402	Патрубок	1	1	1	1	1	1	-	-	1	1	1
8	260 - 1109410	Труба	1	1	-	-	-	-	-	-	1	1	-
	260 - 1109410 - 01	Труба	-	-	1	-	-	1	-	-	-	-	1
9	245 - 1008029	Патрубок	1	1	1	1	1	1	-	-	1	1	1
10	245 - 1109311	Гайка	3	3	3	-	-	3	-	-	3	3	3
11	245 - 1109316	Шайба	3	3	3	-	-	3	-	-	3	3	3
12	245 - 1109317	Прокладка	3	3	3	-	-	3	-	-	3	3	3
13	242 - 3509213	Штуцер	1	1	1	1	1	1	1	1	1	1	1
14	50 - 1117028	Пробка резьбовая	1	1	1	-	-	1	-	-	1	1	1
15	18 - 29 - 600 - 1,3(13)	Рукав деталь	1	1	1	1	1	1	-	-	1	1	1
	18 - 29 - 890 - 1,3(13)	Рукав деталь	-	-	-	-	-	-	1	1	-	-	-
16	70 - 81- 60 - 0,2(2)	Рукав деталь	1	1	1	1	1	1	-	-	1	1	1
17	A53.21.001 - 02	Патрубок	1	1	1	1	1	1	-	-	1	1	1
18	A53.21.002 - 02	Колпак	1	1	1	1	1	1	-	-	1	1	1
19	A53.21.003 - 02	Чехол	1	1	1	1	1	1	-	-	1	1	1
20	Д18 - 055 - А - 01	Кольцо уплотнительное	1	1	1	-	-	1	-	-	1	1	1
21	ХЧП.10 - 019 или												

№ поз. на рис.	Номер сборочной единицы, детали	Наименование	Количество (по исполнениям дизелей)										
			Д-260.2S2-64	Д-260.2S2-89	Д-260.2S2-60	Д260.4S2-98	Д-260.4S2-68	Д-260.1S2-59	Д-260.7S2-77	Д-260.16-88	Д-260.2S2-100	Д-260.2S2-101	Д-260.2S2-103
	XC - 26.019	Хомут стяжной	2	2	2	-	-	2	-	-	2	2	2
22	XC - 78.019	Хомут стяжной	2	2	2	4	4	2	-	-	2	2	2
23	XC - 101.019	Хомут стяжной	4	4	4	2	2	4	-	-	4	4	4

Подгруппы 1104, 1111 Топливные трубопроводы и установка топливной аппаратуры (Рис. 14)

1	260 - 1104121	Болт штуцера	2	2	2	2	2	2	2	2	2	2	2
2	260 - 1104300 - Б1 - 19	Топливопровод высокого давления	1	1	1	1	1	1	1	1	1	1	1
3	260 - 1104300 - Б1 - 20	Топливопровод высокого давления	1	1	1	1	1	1	1	1	1	1	1
4	260 - 1104300 - Б1 - 21	Топливопровод высокого давления	1	1	1	1	1	1	1	1	1	1	1
5	260 - 1104300 - Б1 - 22	Топливопровод высокого давления	1	1	1	1	1	1	1	1	1	1	1
6	260 - 1104300 - Б1 - 23	Топливопровод высокого давления	1	1	1	1	1	1	1	1	1	1	1
7	260 - 1104300 - Б1 - 24	Топливопровод высокого давления	1	1	1	1	1	1	1	1	1	1	1
8	260 - 1104320 - Б	Топливопровод дренажный	1	1	1	1	1	1	1	1	1	1	1
9	260 - 1104340	Трубка пневмокорректора	1	1	1	1	1	1	1	1	1	1	1
10	260 - 1104370	Маслопровод	1	1	1	1	1	1	1	1	1	1	1
11	260 - 1104350 - Г	Трубка перепускная	1	1	1	1	1	1	1	1	1	1	1
	260 - 1104350 - И	Трубка перепускная	-	-	-	-	-	-	1	1	-	-	-
12	260 - 1111104	Прокладка	1	1	1	1	1	1	1	1	1	1	1
13	260 - 1111106	Колодка	2	2	2	2	2	2	2	2	2	2	2
14	260 - 1111108 - Г	Кронштейн	1	1	1	1	1	1	1	1	1	1	1
15	260 - 1111109 - Е	Кронштейн	1	1	1	1	1	1	1	1	1	1	1
16	260 - 1111206	Крышка	1	1	1	1	1	1	1	1	1	1	1
17	260 - 1111207	Прокладка	1	1	1	1	1	1	1	1	1	1	1
18	260 - 1111208	Шайба	3	3	3	3	3	3	3	3	3	3	3

№ поз. на рис.	Номер сборочной единицы, детали	Наименование	Количество (по исполнениям дизелей)											
			Д-260.2S2-64	Д-260.2S2-89	Д-260.2S2-60	Д260.4S2-98	Д-260.4S2-68	Д-260.1S2-59	Д-260.7S2-77	Д-260.16-88	Д-260.2S2-100	Д-260.2S2-101	Д-260.2S2-103	
19	260 - 1117001	Кронштейн	-	-	-	-	-	-	-	1	1	-	-	-
20	260 - 1117200	Кронштейн	1	1	1	1	1	1	1	-	-	1	1	1
21	245 – 1104180-А-02	Трубка топливная низкого давления	1	1	1	1	1	1	1	1	1	1	1	1
22	245 – 1104180-А-03	Трубка топливная низкого давления	-	-	-	-	-	-	-	1	1	-	-	-
	245 – 1104180-А-04	Трубка топливная низкого давления	1	1	1	1	1	1	1	-	-	1	1	1
23	245 – 1104180-А-07	Трубка топливная низкого давления	1	1	1	1	1	1	1	1	1	1	1	1
24	245 - 1111020	Прокладка - экран	6	6	6	6	6	6	6	6	6	6	6	6
25	245 - 1111104	Хомутик	1	1	1	1	1	1	1	1	1	1	1	1
26	245 - 1111113	Втулка защитная	1	1	1	1	1	1	1	1	1	1	1	1
27	245 - 1111115	Втулка защитная	1	1	1	1	1	1	1	1	1	1	1	1
28	240 - 1104787	Болт штуцера	5	5	5	5	5	5	5	5	5	5	5	5
29	240 - 1104787 - Б	Болт штуцера	1	1	1	1	1	1	1	1	1	1	1	1
30	240 - 1105010	Фильтр топливный грубой очистки	1	1	1	1	1	1	1	1	1	1	1	1
31	240 - 1111101	Хомутик	2	2	2	2	2	2	2	2	2	2	2	2
32	240 - 1111105	Колодка	2	2	2	2	2	2	2	2	2	2	2	2
33	240 - 1111120	Колодка	3	3	3	3	3	3	3	3	3	3	3	3
34	240 - 1111121 - 02	Колодка	3	3	3	3	3	3	3	3	3	3	3	3
35	240 - 1117010 - А	Фильтр тонкой очистки топлива	1	1	1	1	1	1	1	1	1	1	1	1
36	50 - 1022067	Кольцо уплотнительное	16	16	16	16	16	16	16	16	16	16	16	16
37	36 - 1104787	Болт штуцера	3	3	3	3	3	3	3	3	3	3	3	3
38	36 - 1104788	Прокладка	10	10	10	10	10	10	10	10	10	10	10	10

№ поз. на рис.	Номер сборочной единицы, детали	Наименование	Количество (по исполнениям дизелей)											
			Д-260.2S2-64	Д-260.2S2-89	Д-260.2S2-60	Д-260.4S2-98	Д-260.4S2-68	Д-260.1S2-59	Д-260.7S2-77	Д-260.16-88	Д-260.2S2-100	Д-260.2S2-101	Д-260.2S2-103	
39	363.1111005 - 40.01Т	Насос топливный высокого давления	-	-	-	-	-	-	1	-	-	-	-	-
	363.1111005 - 40.02Т	Насос топливный высокого давления	1	1	1	-	-	-	-	-	-	1	1	1
	363.1111005 - 40.04Т	Насос топливный высокого давления	-	-	-	1	1	-	-	-	-	-	-	-
	363.1111005 - 41.07Т	Насос топливный высокого давления	-	-	-	-	-	-	-	1	-	-	-	-
	363.1111005-41.16Т или 363.1111005-42	Насос топливный высокого давления	-	-	-	-	-	-	-	-	1	-	-	-
40	455.1112010 – 50 или 172.1112010-11.01	Форсунка	6	6	6	6	6	6	-	-	6	6	6	6
	455.1112010 – 60 или 172.1112010-11.02	Форсунка	-	-	-	-	-	-	6	6	-	-	-	-
41	Д18 - 051 - А	Болт поворотного угольника	7	7	7	7	7	7	7	7	7	7	7	7
42	Д18 - 055 - А	Кольцо уплотнительное	16	16	16	16	16	16	16	16	16	16	16	16
43	M8 - 6gx20.88.35.016	Болт	4	4	4	4	4	4	4	4	4	4	4	4
44	M8 - 6gx30.88.35.016	Болт	3	3	3	3	3	3	3	3	3	3	3	3
45	M10 - 6gx25.88.35.016	Болт	3	3	3	3	3	3	3	6	6	3	3	3
46	M10 - 6gx35.88.35.016	Болт	12	12	12	12	12	12	12	12	12	12	12	12
47	M10 - 6gx40.88.35.016	Болт	2	2	2	2	2	2	2	2	2	2	2	2
48	M10 - 6gx120.88.35.016	Болт	2	2	2	2	2	2	2	2	2	2	2	2
49	M12 - 6gx25.88.35.016	Болт	2	2	2	2	2	2	2	2	2	2	2	2
50	M6 - 6Н.6.016	Гайка	13	13	13	13	13	13	13	13	13	13	13	13
51	M10 - 6Н.12.40X.016	Гайка	3	3	3	3	3	3	3	3	3	3	3	3
52	M10 - 6Н.6.016	Гайка	4	4	4	4	4	4	4	1	1	4	4	4
53	6.65Г.016	Шайба	14	14	14	14	14	14	14	14	14	14	14	14
54	8.65Г.016	Шайба	4	4	4	4	4	4	4	4	4	4	4	4
55	10.65Г.016	Шайба	8	8	8	8	8	8	8	8	8	8	8	8

№ поз. на рис.	Номер сборочной единицы, детали	Наименование	Количество (по исполнениям дизелей)										
			Д-260.2S2-64	Д-260.2S2-89	Д-260.2S2-60	Д260.4S2-98	Д-260.4S2-68	Д-260.1S2-59	Д-260.7S2-77	Д-260.16-88	Д-260.2S2-100	Д-260.2S2-101	Д-260.2S2-103
56	12.65Г.016	Шайба	2	2	2	2	2	2	2	2	2	2	2
57	10.01.08кп.016	Шайба	2	2	2	2	2	2	2	2	2	2	2

Подгруппа 1105 Фильтр топливный грубой очистки (Рис. 15)

	240 - 1105010	Фильтр топливный грубой очистки (состоит из деталей 1 – 14)	1	1	1	1	1	1	1	1	1	1	1
1	260 - 1105030	Пробка	1	1	1	1	1	1	1	1	1	1	1
2	260 - 1117134	Кольцо уплотнительное	1	1	1	1	1	1	1	1	1	1	1
3	240 - 1105011	Рассеиватель	1	1	1	1	1	1	1	1	1	1	1
4	240 - 1105015	Корпус	1	1	1	1	1	1	1	1	1	1	1
5	240 - 1105020 - 01	Стакан	1	1	1	1	1	1	1	1	1	1	1
6	240 - 1105025	Отражатель	1	1	1	1	1	1	1	1	1	1	1
7	98 - 4 - 4 - 10Д	Кольцо	1	1	1	1	1	1	1	1	1	1	1
8	Д16 - 111 - А	Втулка защитная	2	2	2	2	2	2	2	2	2	2	2
9	Д18 - 051 - А	Болт поворотного угольника	2	2	2	2	2	2	2	2	2	2	2
10	Д18 - 055 - А	Кольцо	2	2	2	2	2	2	2	2	2	2	2
11	Д18 - 055 - А - 01	Кольцо	2	2	2	2	2	2	2	2	2	2	2
12	М8 - 6g X 30.88.35.016	Болт	4	4	4	4	4	4	4	4	4	4	4
13	М8 - 6Н.6.019	Гайка	4	4	4	4	4	4	4	4	4	4	4
14	8.65Г.019	Шайба	4	4	4	4	4	4	4	4	4	4	4

Подгруппа 1117 Фильтр топливный тонкой очистки (Рис.16)

	240 - 1117010 - А	Фильтр топливный (состоит из деталей 1 – 13)	1	1	1	1	1	1	1	1	1	1	1
	240 - 1117020 - А	Корпус фильтра (состоит из деталей 1; 2)	1	1	1	1	1	1	1	1	1	1	1
	240 - 1117180	Крышка (состоит из деталей 4; 6; 8)	1	1	1	1	1	1	1	1	1	1	1

№ поз. на рис.	Номер сборочной единицы, детали	Наименование	Количество (по исполнениям дизелей)										
			Д-260.2S2-64	Д-260.2S2-89	Д-260.2S2-60	Д260.4S2-98	Д-260.4S2-68	Д-260.1S2-59	Д-260.7S2-77	Д-260.16-88	Д-260.2S2-100	Д-260.2S2-101	Д-260.2S2-103
1	240 – 1117025- A1	Корпус фильтра	1	1	1	1	1	1	1	1	1	1	1
2	240 - 1117029	Шпилька	4	4	4	4	4	4	4	4	4	4	4
3	240 - 1117030	Элемент фильтрующий	1	1	1	1	1	1	1	1	1	1	1
4	240 - 1117101 - A	Болт штуцера	1	1	1	1	1	1	1	1	1	1	1
5	240 - 1117102	Прокладка	1	1	1	1	1	1	1	1	1	1	1
6	240 - 1117185 - B	Крышка	1	1	1	1	1	1	1	1	1	1	1
7	50 - 1117028	Пробка резьбовая	1	1	1	1	1	1	1	1	1	1	1
8	36 - 1104788	Кольцо	1	1	1	1	1	1	1	1	1	1	1
9	Д16 - 111 - A	Втулка защитная	2	2	2	2	2	2	2	2	2	2	2
10	Д18 - 051 - A или A12.01.003. - 03	Болт поворотного угольника	2	2	2	2	2	2	2	2	2	2	2
11	Д18 - 055 - A	Кольцо уплотнительное	5	5	5	5	5	5	5	5	5	5	5
12	M8 - 6H.6.019	Гайка	4	4	4	4	4	4	4	4	4	4	4
13	8.65Г.019	Шайба	4	4	4	4	4	4	4	4	4	4	4
Группа 13 СИСТЕМА ОХЛАЖДЕНИЯ													
Подгруппы 1303, 1306 Водосборная труба и термостаты (Рис.17)													
	260 – 1303010	Труба водосборная (состоит из деталей 1 – 4;10; 11; 14; 15; 18; 19;)	1	1	1	1	1	1	1	1	1	1	1
	260 - 1306020	Корпус термостатов (состоит из деталей 5 – 7; 9; 12; 13; 17; 20; 21;)	1	1	1	1	1	1	1	1	1	1	1
1	260 - 1306026	Прокладка	2	2	2	2	2	2	2	2	2	2	2
2	260 - 1306031	Труба передняя	1	1	1	1	1	1	1	1	1	1	1
3	260 - 1306033	Труба задняя	1	1	1	1	1	1	1	1	1	1	1
4	260 - 1306034	Экран	2	2	2	2	2	2	2	2	2	2	2
5	260 - 1306057	Крышка	1	1	1	1	1	1	-	-	1	1	1
	260 - 1306067	Крышка	-	-	-	-	-	-	1	1	-	-	-

№ поз. на рис.	Номер сборочной единицы, детали	Наименование	Количество (по исполнениям дизелей)										
			Д-260.2S2-64	Д-260.2S2-89	Д-260.2S2-60	Д-260.4S2-98	Д-260.4S2-68	Д-260.1S2-59	Д-260.7S2-77	Д-260.16-88	Д-260.2S2-100	Д-260.2S2-101	Д-260.2S2-103
6	260 - 1306058	Корпус термостатов	1	1	1	1	1	1	1	1	1	1	1
7	260 - 1306059	Прокладка	2	2	2	2	2	2	2	2	2	2	2
8	260 - 1306061	Пластина	1	1	1	1	1	1	1	1	1	1	1
9	260 - 0000121 - 01	Заглушка (технологическая)	1	1	1	1	1	1	1	1	1	1	1
10	052 - 056 - 25 - 2 - 1	Кольцо	3	3	3	3	3	3	3	3	3	3	3
11	55 - 66 - 60 - 0,2(2)	Рукав - деталь	2	2	2	2	2	2	2	2	2	2	2
12	КГЗ/8"10кп.016	Пробка	2	2	2	2	2	2	2	2	2	2	2
13	ТС107 – 1306100 – 02 или ТКСИ423 117. 061	Термостат с твердым наполнителем Термостат ТР4 – 01	2	2	2	2	2	2	2	2	2	2	2
14	ХС – 61.019	Хомут	4	4	4	4	4	4	4	4	4	4	4
15	M8 – 6g x 30.88.35.016	Болт	8	8	8	8	8	8	8	8	8	8	8
16	M10 – 6g x 16. 88.35.016	Болт	1	1	1	1	1	1	1	1	1	1	1
17	M10 – 6g x 100. 88.35.016	Болт	3	3	3	3	3	3	3	3	3	3	3
18	8.65Г.016	Шайба	8	8	8	8	8	8	8	8	8	8	8
19	8.01.08кп.016	Шайба	8	8	8	8	8	8	8	8	8	8	8
20	10.65Г.016	Шайба	4	4	4	4	4	4	4	4	4	4	4
21	10.01.08кп.016	Шайба	3	3	3	3	3	3	3	3	3	3	3

Подгруппы 1307, 1310 Водяной насос и натяжитель (Рис. 18)

260 – 1307116	Насос водяной (состоит из деталей 260 – 1307117; 8)	1	1	1	1	1	1	1	1	1	1	1	1
260 – 1307117	Насос водяной (состоит из деталей 240 – 1307030; 4 – 7; 9 – 13; 19; 20; 20-1; 22; 23; 31; 32; 35-37; 44)	1	1	1	1	1	1	1	1	1	1	1	1

№ поз. на рис.	Номер сборочной единицы, детали	Наименование	Количество (по исполнениям дизелей)											
			Д-260.2S2-64	Д-260.2S2-89	Д-260.2S2-60	Д-260.4S2-98	Д-260.4S2-68	Д-260.1S2-59	Д-260.7S2-77	Д-260.16-88	Д-260.2S2-100	Д-260.2S2-101	Д-260.2S2-103	
	240 – 1307030	Сальник водяного насоса (состоит из деталей 21; 25- 29)	1	1	1	1	1	1	1	1	1	1	1	1
1	260 – 1310105	Натяжитель (состоит из деталей 14 – 16; 30)	1	1	1	1	1	1	1	1	1	1	1	1
2	260 – 1307023	Прокладка насоса	1	1	1	1	1	1	1	1	1	1	1	1
	260 – 1307046	Патрубок	-	1	1	-	-	1	1	1	-	1	1	1
	260 – 1307046 – А	Патрубок	-	-	-	1	1	-	-	-	-	-	-	-
3	260 – 1307048	Патрубок	1	-	-	-	-	-	-	-	1	-	-	-
4	260 – 1307049	Прокладка	1	1	1	1	1	1	1	1	1	1	1	1
	260 – 1307063 или 851.3014.000	Шайба	3	3	3	3	3	3	3	3	3	3	3	3
5	260 – 1307120	Крышка насоса	1	1	1	1	1	1	1	1	1	1	1	1
6	260 – 1307121	Корпус насоса	1	1	1	1	1	1	1	1	1	1	1	1
7	260 – 1307123	Гайка	1	1	1	1	1	1	1	1	1	1	1	1
8	260 – 1307124	Шкив	-	-	-	-	-	-	1	1	-	-	-	-
	260 – 1307124 – 01	Шкив	1	1	1	1	1	1	-	-	1	1	1	1
9	260 – 1307132	Крыльчатка	1	1	1	1	1	1	1	1	1	1	1	1
10	260 – 1307134 – 01	Гайка	1	1	1	1	1	1	1	1	1	1	1	1
11	260 – 1307151 – 01	Валик насоса	1	1	1	1	1	1	1	1	1	1	1	1
12	260 – 1307169	Кольцо упорное	1	1	1	1	1	1	1	1	1	1	1	1
13	260 – 1307171	Кольцо уплотнительное	1	1	1	1	1	1	1	1	1	1	1	1
14	260 – 1310019	Палец	1	1	1	1	1	1	1	1	1	1	1	1
15	260 – 1310021	Шкив натяжной	1	1	1	1	1	1	1	1	1	1	1	1
16	260 – 1310118	Рычаг	1	1	1	1	1	1	1	1	1	1	1	1
17	260.5 – 1310119	Болт центральный	1	1	1	1	1	1	1	1	1	1	1	1
18	260 – 1310122	Планка	1	1	1	1	1	1	1	1	1	1	1	1
19	45 – 08кп.Ц9хр.	Заглушка	1	1	1	1	1	1	1	1	1	1	1	1

№ поз. на рис.	Номер сборочной единицы, детали	Наименование	Количество (по исполнениям дизелей)										
			Д-260.2S2-64	Д-260.2S2-89	Д-260.2S2-60	Д-260.4S2-98	Д-260.4S2-68	Д-260.1S2-59	Д-260.7S2-77	Д-260.16-88	Д-260.2S2-100	Д-260.2S2-101	Д-260.2S2-103
20	260 – 1307084	Втулка	1	1	1	1	1	1	1	1	1	1	1
20а	245 - 1307094	Кольцо упорное	1	1	1	1	1	1	1	1	1	1	1
21	240 - 1307038 - Б	Манжета	1	1	1	1	1	1	1	1	1	1	1
22	240 - 1307064	Кольцо стопорное	1	1	1	1	1	1	1	1	1	1	1
23	50 - 1005161	Шайба	1	1	1	1	1	1	1	1	1	1	1
24	50 - 1401067	Шайба	2	2	2	2	2	2	2	2	2	2	2
25	240 - 1307032	Корпус наружный	1	1	1	1	1	1	1	1	1	1	1
26	2101 - 1307034	Пружина	1	1	1	1	1	1	1	1	1	1	1
27	240 - 1307042	Каркас внутренний	1	1	1	1	1	1	1	1	1	1	1
28	240 - 1307046	Каркас наружный	1	1	1	1	1	1	1	1	1	1	1
29	01 - 1328	Кольцо скольжения	1	1	1	1	1	1	1	1	1	1	1
30	6 - 180203K1C17	Подшипник	2	2	2	2	2	2	2	2	2	2	2
31	1160305	Подшипник	3	3	3	3	3	3	3	3	3	3	3
32	115 - 120 - 30 - 2 - 1	Кольцо	1	1	1	1	1	1	1	1	1	1	1
33	1кл II - 16 x 11 - 1220 или 2кл II - 16 x 11 - 1220	Ремень зубчатый	1	1	1	1	1	1	1	1	1	1	1
34	КГЗ/4" 10кп.016	Пробка	-	-	-	1	1	-	-	-	-	-	-
35	КГ 3/8"10кп.016	Пробка	1	1	1	1	1	1	1	1	1	1	1
36	5 X 6,5	Шпонка	1	1	1	1	1	1	1	1	1	1	1
37	M6 - 6g X 12.88.35.016	Болт	3	3	3	3	3	3	3	3	3	3	3
38	M6 - 6g X 20 88.35.016	Болт	6	6	6	6	6	6	6	6	6	6	6
39	M8 - 6g X 20. 88.35.016	Болт	3	3	3	3	3	3	3	3	3	3	3
40	M8 - 6g X 25. 88.35.016	Болт	2	2	2	2	2	2	2	2	2	2	2
41	M12 - 6g X 65. 88.35.016	Болт	2	2	2	2	2	2	2	2	2	2	2
42	M12 - 6g X 70. 88.35.016	Болт (на рис. не показан)	1	1	1	1	1	1	-	-	1	1	1
	M12- 6g X 75. 88.35.016	Болт (на рис. не показан)	-	-	-	-	-	-	1	1	-	-	-

№ поз. на рис.	Номер сборочной единицы, детали	Наименование	Количество (по исполнениям дизелей)											
			Д-260.2S2-64	Д-260.2S2-89	Д-260.2S2-60	Д-260.4S2-98	Д-260.4S2-68	Д-260.1S2-59	Д-260.7S2-77	Д-260.16-88	Д-260.2S2-100	Д-260.2S2-101	Д-260.2S2-103	
43	M8 - 6H.6	Гайка	1	1	1	1	1	1	1	1	1	1	1	1
44	6.65Г 016	Шайба	9	9	9	9	9	9	9	9	9	9	9	9
45	8.65Г 016	Шайба	5	5	5	5	5	5	5	5	5	5	5	5
46	8.01.08кп.016	Шайба	1	1	1	1	1	1	1	1	1	1	1	1
47	12.65Г.016	Шайба	3	3	3	3	3	3	3	3	3	3	3	3

Подгруппа 1308 Установка муфты вентилятора. Установка вентилятора (Рис.19)

	Муфта вентилятора (состоит из деталей 260 - 1308425; 260 - 1308455; 260 - 1308460 - 01; 10; 23; 26; 27;)	1	1	1	1	1	1	1	1	1	1	1	1	1
	260 - 13084000 - 01	1	1	1	1	1	1	1	1	1	1	1	1	1
	260 - 1308425	1	1	1	1	1	1	1	1	1	1	1	1	1
	260 - 1308455	1	1	1	1	1	1	1	1	1	1	1	1	1
	260 - 1308460	1	1	1	1	1	1	1	1	1	1	1	1	1
	260 - 1308475	1	1	1	1	1	1	1	1	1	1	1	1	1
1	260 - 1308342	-	-	-	1	1	-	-	-	-	-	-	-	-
2	260 - 1308402	1	1	1	-	-	1	-	-	1	1	1	1	1
3	260 - 1308404	1	1	1	-	-	1	-	-	1	1	1	1	1
4	260 - 1308406	1	1	1	-	-	1	-	-	1	1	1	1	1

№ поз. на рис.	Номер сборочной единицы, детали	Наименование	Количество (по исполнениям дизелей)										
			Д-260.2S2-64	Д-260.2S2-89	Д-260.2S2-60	Д260.4S2-98	Д-260.4S2-68	Д-260.1S2-59	Д-260.7S2-77	Д-260.16-88	Д-260.2S2-100	Д-260.2S2-101	Д-260.2S2-103
5	260 - 1308407	Ось клапана	1	1	1	-	-	1	-	-	1	1	1
6	260 - 1308411	Захват	1	1	1	-	-	1	-	-	1	1	1
7	260 - 1308413	Диск ведущий	1	1	1	-	-	1	-	-	1	1	1
8	260 - 1308415	Вал привода	1	1	1	-	-	1	-	-	1	1	1
9	260 - 1308417	Толкатель	1	1	1	-	-	1	-	-	1	1	1
10	260 - 1308418	Прокладка	1	1	1	-	-	1	-	-	1	1	1
11	260 - 1308419	Шток	1	1	1	-	-	1	-	-	1	1	1
12	260 - 1308423	Обойма	1	1	1	-	-	1	-	-	1	1	1
13	260 - 1308424	Скоба	1	1	1	-	-	1	-	-	1	1	1
14	260 - 1308448	Пружина	2	2	2	-	-	2	-	-	2	2	2
15	260 - 1308449	Винт	1	1	1	-	-	1	-	-	1	1	1
16	260 -1308465 - 01	Диск ведомый	1	-	-	-	-	-	-	-	1	-	-
	260 - 1308465	Диск ведомый	-	1	1	-	-	1	-	-	-	1	1
17	260 - 1308470	Стопор	1	1	1	-	-	1	-	-	1	1	1
18	004 - 007 - 19 - 2 - 1	Кольцо	1	1	1	-	-	1	-	-	1	1	1
19	020 - 025 - 30 - 2 - 4	Кольцо	1	1	1	-	-	1	-	-	1	1	1
20	6 - 180204AC17	Подшипник	2	2	2	-	-	2	-	-	2	2	2
21	M4 - 6g x 10.88.35.016	Болт	4	4	4	-	-	4	-	-	4	4	4
22	M4 - 6g x 20. 88.35.016	Болт	2	2	2	-	-	2	-	-	2	2	2
23	M6 - 6g x 20. 88.35.016	Болт	12	12	12	-	-	12	-	-	12	12	12
24	M8 - 6H.6 016	Гайка	1	1	1	-	-	1	-	-	1	1	1
25	4.65Г.019	Шайба	6	6	6	-	-	6	-	-	6	6	6
26	6.65Г.016	Шайба	12	12	12	-	-	12	-	-	12	12	12
27	6.01.08кп.019	Шайба	12	12	12	-	-	12	-	-	12	12	12
28	8.01.08кп.016	Шайба	1	1	1	-	-	1	-	-	1	1	1

№ поз. на рис.	Номер сборочной единицы, детали	Наименование	Количество (по исполнениям дизелей)								
			Д-260.2S2-64	Д-260.2S2-89	Д-260.2S2-60	Д-260.4S2-98	Д-260.4S2-68	Д-260.1S2-59	Д-260.7S2-77	Д-260.16-88	Д-260.2S2-100

Группы 16. 34. 35. ПРИВОДЫ

Подгруппа 1601 Установка муфты сцепления (Рис. 20)

1	1520 - 1601085	Диск средний	1	1	1	1	1	1	-	-	1	1	1
	2522 - 1601085	Диск средний	-	-	-	-	-	-	1	1	-	-	-
2	85 - 1601090 - В	Диск сцепления	1	1	1	-	-	1	-	-	1	1	1
	1522 - 1601090	Диск сцепления	-	-	-	1	1	-	-	-	-	-	-
	2522 - 1601090	Диск сцепления	-	-	-	-	-	-	1	1	-	-	-
3	85 - 1601130 - 01	Диск ведомый	2	2	2	-	-	2	-	-	2	2	2
	2022 - 1601130 - А	Диск ведомый	-	-	-	2	2	-	-	-	-	-	-
	2522 - 1601130	Диск ведомый	-	-	-	-	-	-	2	2	-	-	-
4	2522 - 1601070	Делитель	-	-	-	-	-	-	4	4	-	-	-
5	142 - 1601316	Сухарь	3	3	3	3	3	3	-	-	3	3	3
6	70 - 1601074	Втулка	6	6	6	6	6	6	-	-	3	3	3
7	50 - 1002034	Штифт установочный	-	-	-	-	-	-	2	2	-	-	-
8	M8 - 6g x 35.88.35.016	Болт (наибольшее количество – мах.5)	3	3	3	3	3	3	4(мах6)	4(мах6)	3	3	3
9	M10-6g x 35.88.35.016	Болт	-	-	-	-	-	-	12	12	-	-	-
10	M8 - 6H.6.016	Гайка (наибольшее количество – мах15)	5	5	5	5	5	5	6(мах18)	6(мах18)	5	5	5
11	M12 x 1,25 - 6H.6.016	Гайка	6	6	6	6	6	6	-	-	6	6	6
12	8.65Г.06	Шайба (наибольшее количество – мах 5)	3	3	3	3	3	3	-	-	3	3	3
13	8Т	Шайба (наибольшее количество – мах 6)	-	-	-	-	-	-	4	4	-	-	-
14	10.ОТ	Шайба	-	-	-	-	-	-	12	12	-	-	-
15	12.ОТ 65Г.06	Шайба	6	6	6	6	6	6	-	-	6	6	6

№ поз. на рис.	Номер сборочной единицы, детали	Наименование	Количество (по исполнениям дизелей)									
			Д-260.2S2-64	Д-260.2S2-89	Д-260.2S2-60	Д260.4S2-98	Д-260.4S2-68	Д-260.1S2-59	Д-260.7S2-77	Д-260.16-88	Д-260.2S2-100	Д-260.2S2-101

Подгруппа 3407 Установка насоса шестеренного. (Рис. 21)

1	260 - 3407061	Шестерня привода	1	1	1	-	1	1	1	1	1	1	1
2	260 - 3407068	Крышка	-	-	-	1	-	-	-	-	-	-	-
3	260 - 3407069	Корпус	1	1	1	-	1	1	1	1	1	1	1
4	260 - 3407075	Прокладка	1	1	1	1	1	1	1	1	1	1	1
5	240 - 1022062	Прокладка	1	1	1	-	1	1	1	1	1	1	1
6	240 - 1307064 - 01	Кольцо стопорное	1	1	1	-	1	1	1	1	1	1	1
7	205K	Шарикоподшипник	2	2	2	-	2	2	2	2	2	2	2
8	B 25	Кольцо	1	1	1	-	1	1	1	1	1	1	1
9	НШ 14 - 3Л или	Насос шестеренчатый	1	1	1	-	1	1	-	-	1	1	1
	НШ 16-3Л,	Насос шестеренчатый	-	-	-	-	-	-	1	1	-	-	-
	НШ 20-3Л	Насос шестеренчатый	-	-	-	-	-	-	-	-	-	-	-
10	M8 - 6g x 30.88.35.019	Болт	-	-	-	2	-	-	-	-	-	-	-
11	M8 - 6g x 35. 88.35.019	Болт	2	2	2	-	2	2	2	2	2	2	2
12	M8 - 6g x 75. 88.35.019	Болт	2	2	2	-	2	2	2	2	2	2	2
13	M10 - 6g x 30. 88.35.019	Болт	-	-	-	1	-	-	-	-	-	-	-
14	M10 - 6g x 40. 88.35.019	Болт	1	1	1	-	1	1	1	1	1	1	1
15	M10 - 6g x 65. 88.35.019	Болт	1	1	1	-	1	1	1	1	1	1	1
16	M10 - 6g x 70. 88.35.019	Болт	-	-	-	1	-	-	-	-	-	-	-
17	M10 - 6H.6.019	Гайка	-	-	-	1	-	-	-	-	-	-	-
18	8.65Г.06	Шайба	4	4	4	2	4	4	4	4	4	4	4
19	10.65Г.06	Шайба	1	1	1	2	1	1	1	1	1	1	1
20	10.01.08кп.019	Шайба	1	1	1	1	1	1	1	1	1	1	1

№ поз. на рис.	Номер сборочной единицы, детали	Наименование	Количество (по исполнениям дизелей)									
			Д-260.2S2-64	Д-260.2S2-89	Д-260.2S2-60	Д260.4S2-98	Д-260.4S2-68	Д-260.1S2-59	Д-260.7S2-77	Д-260.16-88	Д-260.2S2-100	Д-260.2S2-101

Подгруппа 3509 Установка пневмокомпрессора (Рис.22)

1	A29.05.000 - БЗА	Компрессор	1	1	1	-	1	1	1	1	1	1	1
	A29.05.000 А - БЗА	Компрессор	-	-	-	1	-	-	-	-	-	-	-
2	240 – 3509150-02	Маслопровод	1	1	1	1	1	1	1	1	1	1	1
3	260 - 3509232	Штуцер	1	1	1	1	1	1	1	1	1	1	1
4	240 - 3509037 - А	Прокладка	1	1	1	1	1	1	1	1	1	1	1
5	36 - 1104787 - 01	Болт штуцера	1	1	1	1	1	1	1	1	1	1	1
6	36 - 1104788 - 01	Прокладка	4	4	4	4	4	4	4	4	4	4	4
7	M10 - 6g X 45.88.35.019	Болт	1	1	1	1	1	1	1	1	1	1	1
8	M10 - 6H.6.019	Гайка	3	3	3	3	3	3	3	3	3	3	3
9	10.65Г.06	Шайба	3	3	3	3	3	3	3	3	3	3	3

Группа 37 ЭЛЕКТРООБОРУДОВАНИЕ

Подгруппа 3701 Установка генератора (Рис.23)

1	265 - 3701076 - 01	Палец	-	-	1	1	1	1	1	1	-	-	1
2	260 - 1310001	Угольник	-	-	1	1	1	1	1	1	-	-	1
3	260 - 3701068	Болт специальный	2	2	2	2	2	2	2	2	2	2	2
4	260 - 3701052	Ось	-	-	1	1	1	1	1	1	-	-	1
5	260 - 3701054	Шкив	-	-	1	1	1	1	1	1	-	-	1
6	260 - 3701056	Кронштейн генератора	1	1	-	-	-	-	-	-	1	1	-
	260 - 3701056 - Г	Кронштейн	-	-	1	1	1	1	1	1	-	-	1
7	260 - 3701057	Втулка разрезная	-	-	1	1	1	1	1	1	-	-	1

№ поз. на рис.	Номер сборочной единицы, детали	Наименование	Количество (по исполнениям дизелей)											
			Д-260.2S2-64	Д-260.2S2-89	Д-260.2S2-60	Д260.4S2-98	Д-260.4S2-68	Д-260.1S2-59	Д-260.7S2-77	Д-260.16-88	Д-260.2S2-100	Д-260.2S2-101	Д-260.2S2-103	
8	260 - 3701060	Щиток	-	-	1	1	1	1	1	1	1	-	-	1
	260 - 3701060 - Б	Щиток	1	1	-	-	-	-	-	-	-	1	1	-
9	260 - 3701063 - А	Планка	1	1	-	-	-	-	-	-	-	1	1	-
10	260 - 3701055 - Д	Планка	-	-	1	1	1	1	1	1	1	-	-	1
11	245 - 3701069	Шайба	-	-	2	2	2	2	2	2	2	-	-	2
12	50 - 1002073	Шайба упорная	1	1	-	-	-	-	-	-	-	1	1	-
13	2кл.1 - 11 X 10 - 1150	Ремень	1	1	-	-	-	-	-	-	-	1	1	-
	11 X 10 - 1180	Ремень	-	-	1	1	1	1	1	1	1	-	-	1
14	Г 9695.3701 - 1	Генератор	1	1	-	-	-	-	-	-	-	1	1	-
	AAN 5120	Генератор	-	-	1	1	1	1	1	1	1	-	-	1
15	M8 - 6g X 20.88.35.019	Болт	1	1	-	-	-	-	-	-	-	1	1	-
16	M10 - 6g X 30. 88.35.019	Болт	2	2	2	2	2	2	2	2	2	2	2	2
17	M10 - 6g X 40. 88.35.019	Болт	1	1	-	-	-	-	-	-	-	1	1	-
18	M10 - 6g X 55. 88.35.019	Болт	1	1	-	-	-	-	-	-	-	1	1	-
19	M10 - 6g X 100. 88.35.019	Болт	-	-	1	1	1	1	1	1	1	-	-	1
20	M10 - 6H.6.019	Гайка	4	4	3	3	3	3	3	3	3	4	4	3
21	M12 - 6H.6.019	Гайка	-	-	1	1	1	1	1	1	1	-	-	1
22	8.65Г.06	Шайба	1	1	-	-	-	-	-	-	-	1	1	-
23	10.65Г.06.	Шайба	4	4	7	7	7	7	7	7	7	4	4	7
24	10.01.08кп.	Шайба	-	-	1	1	1	1	1	1	1	-	-	1
25	12.65Г.06.	Шайба	-	-	1	1	1	1	1	1	1	-	-	1
26	3.2 X 18.016	Шплинт	-	-	2	2	2	2	2	2	2	-	-	2

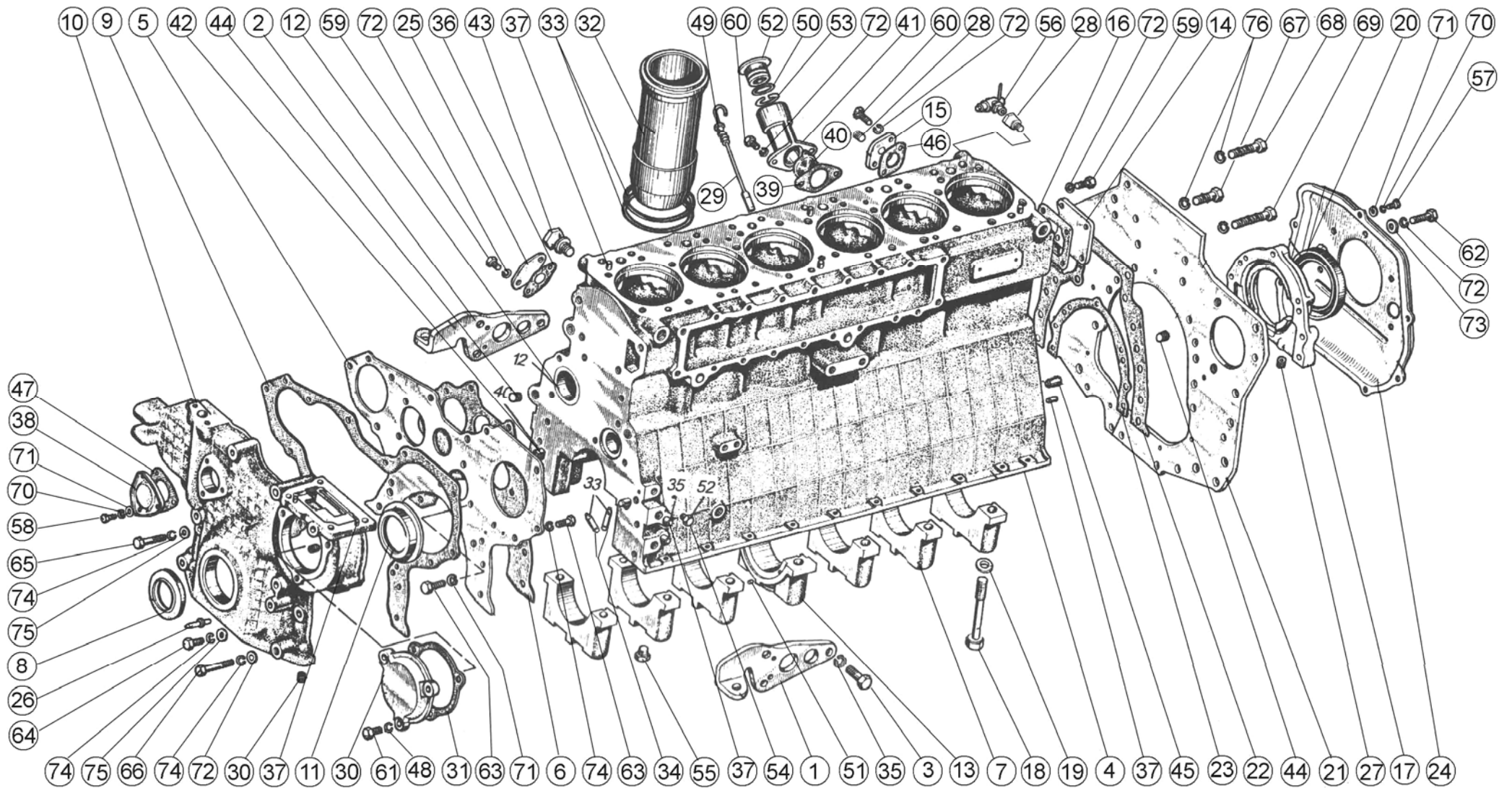


Рисунок 1. Подвеска и блок цилиндров

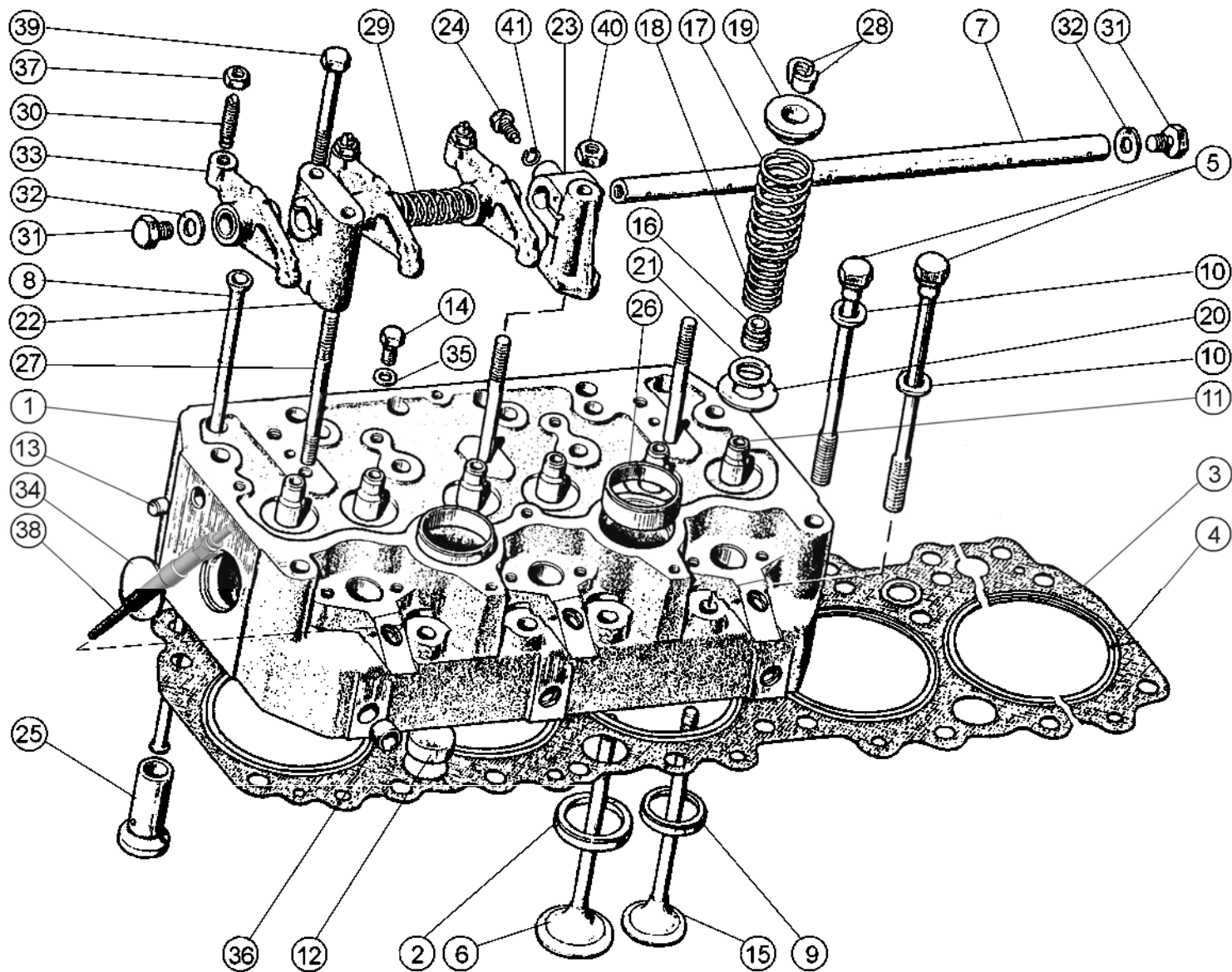


Рисунок 2. Головка цилиндров. Клапаны и толкатели клапанов.

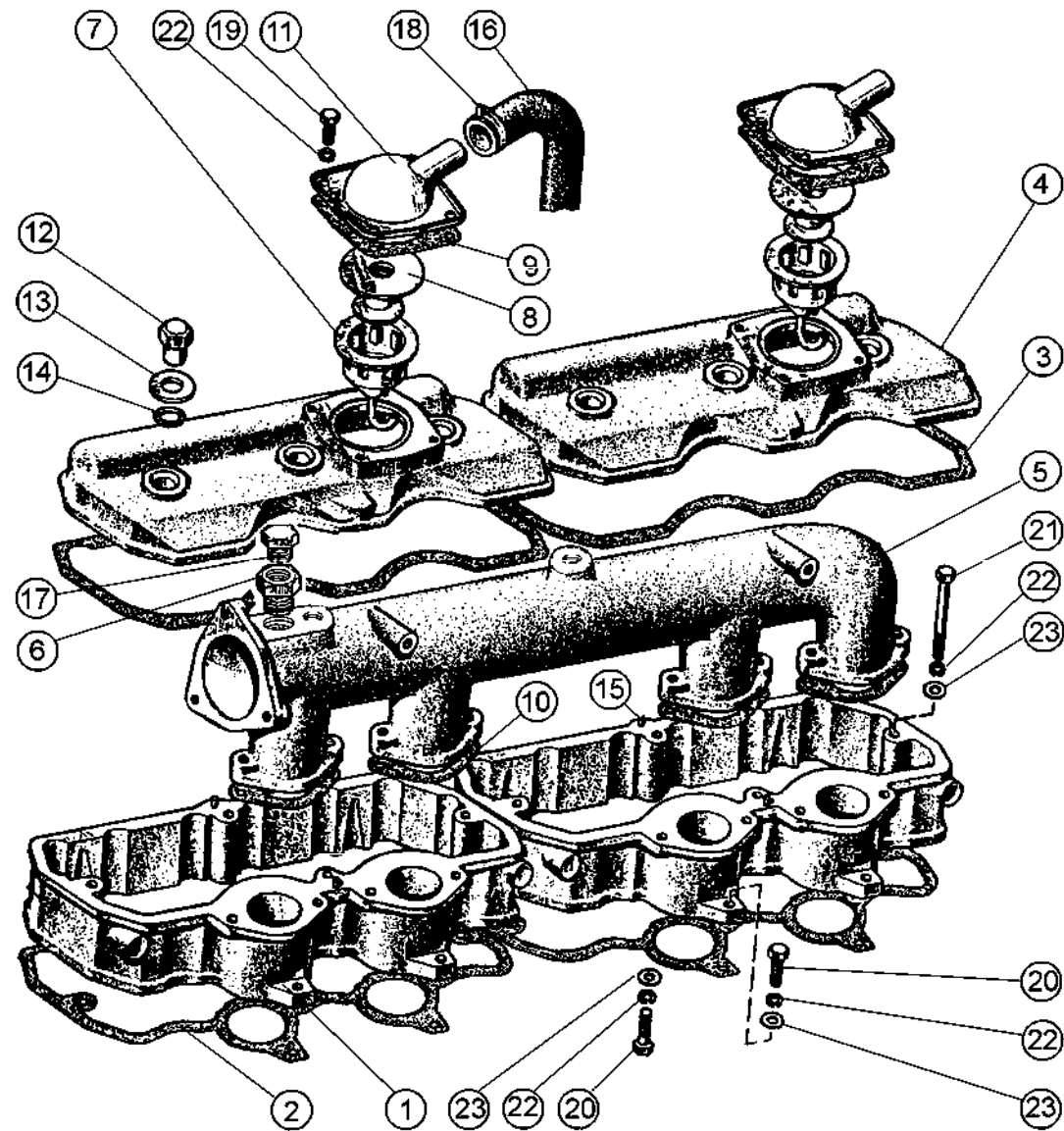


Рисунок 3. Крышки головок цилиндров, коллектор и сапуны

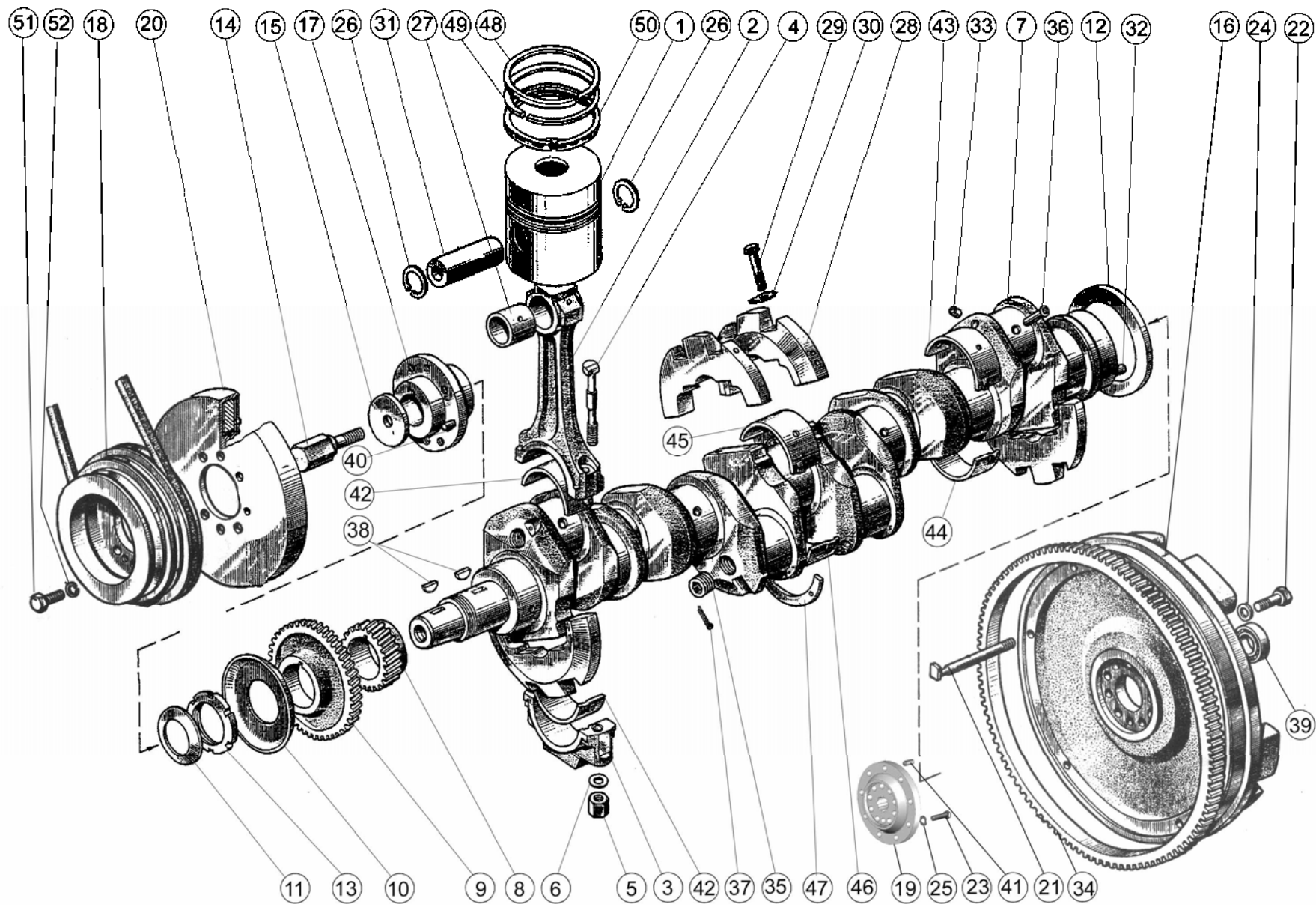


Рисунок 4. Поршни и шатуны. Коленчатый вал и маховик.

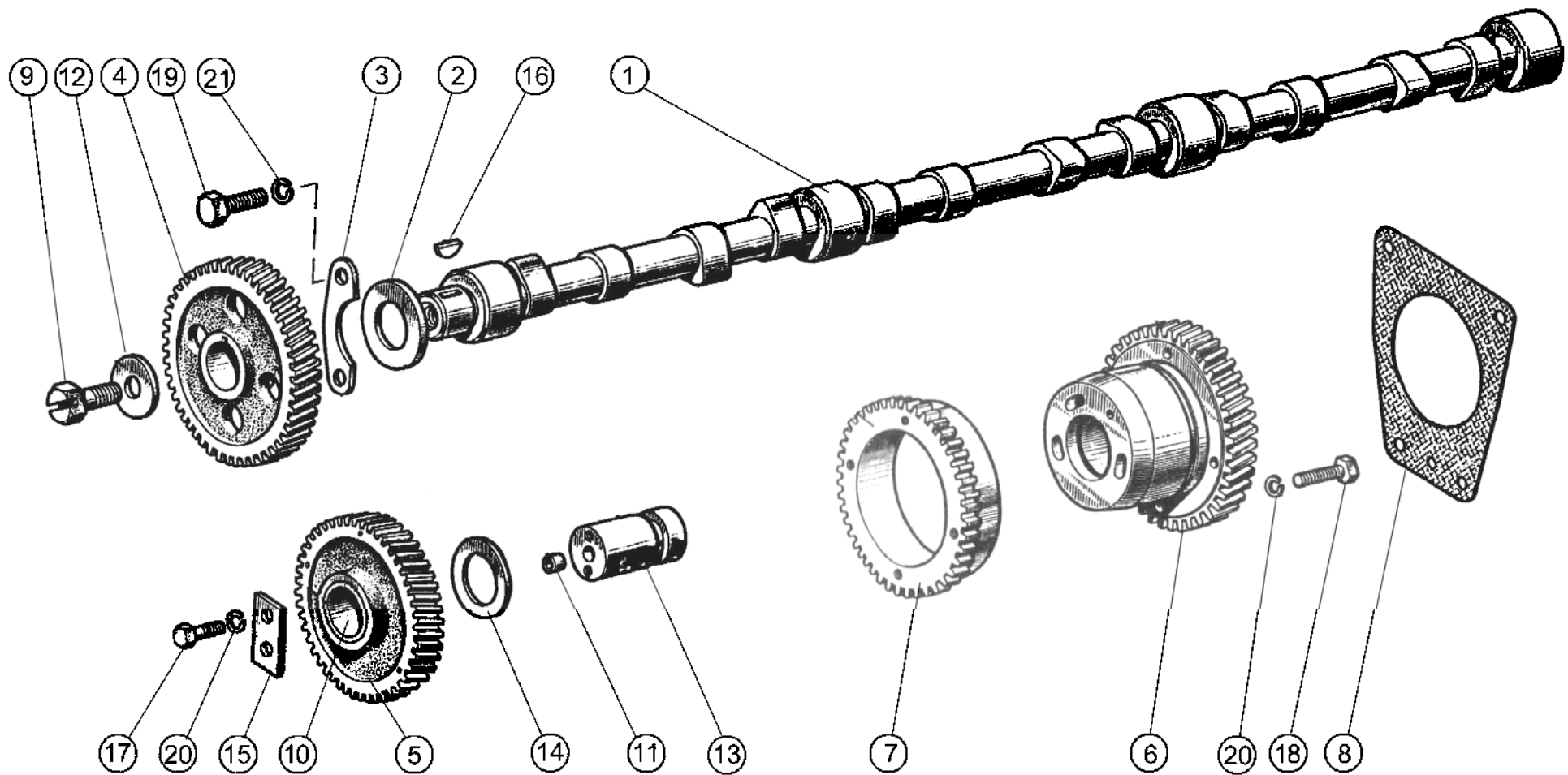


Рисунок 5. Распределительный механизм.

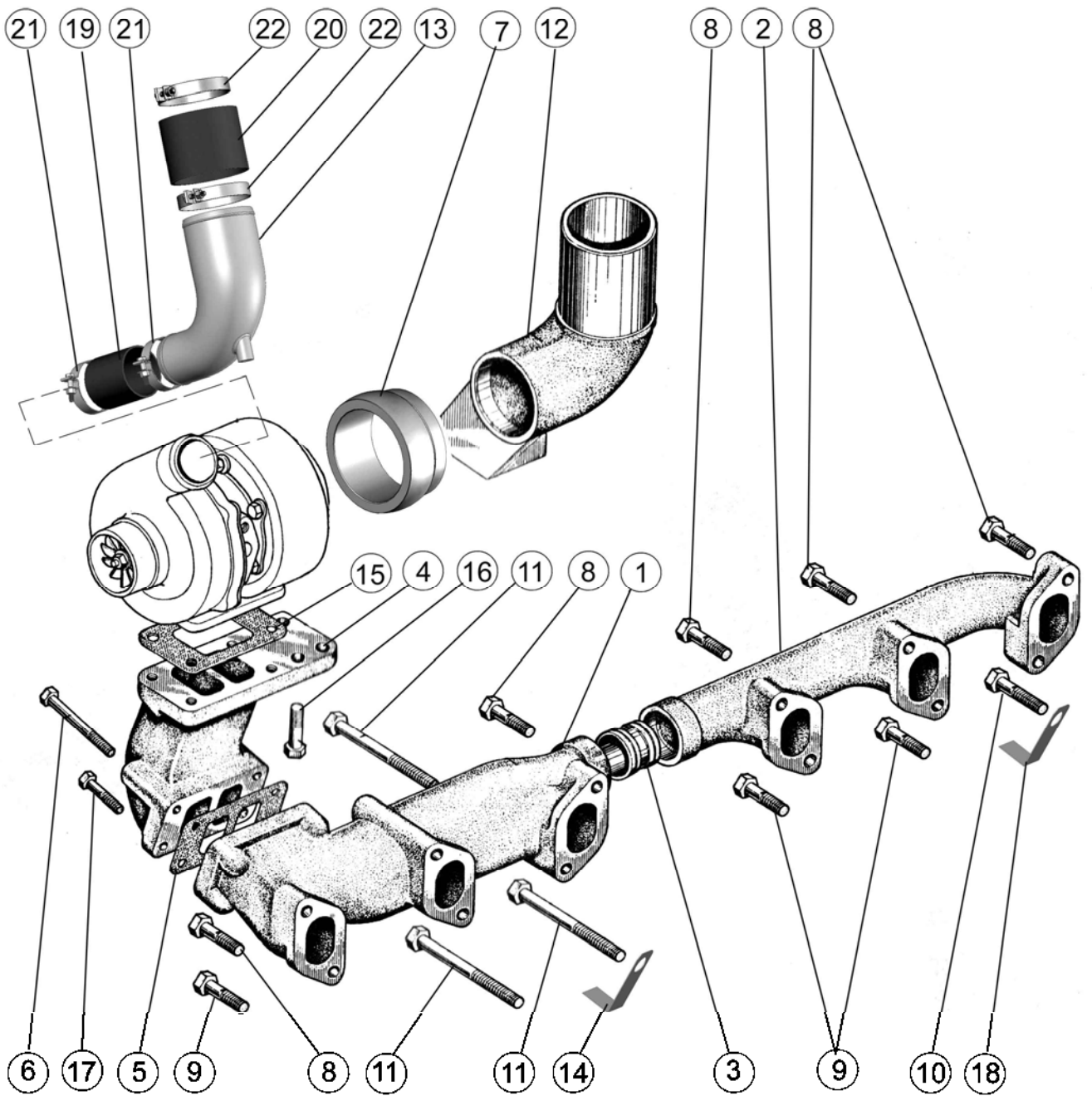


Рисунок 6. Установка турбокомпрессора

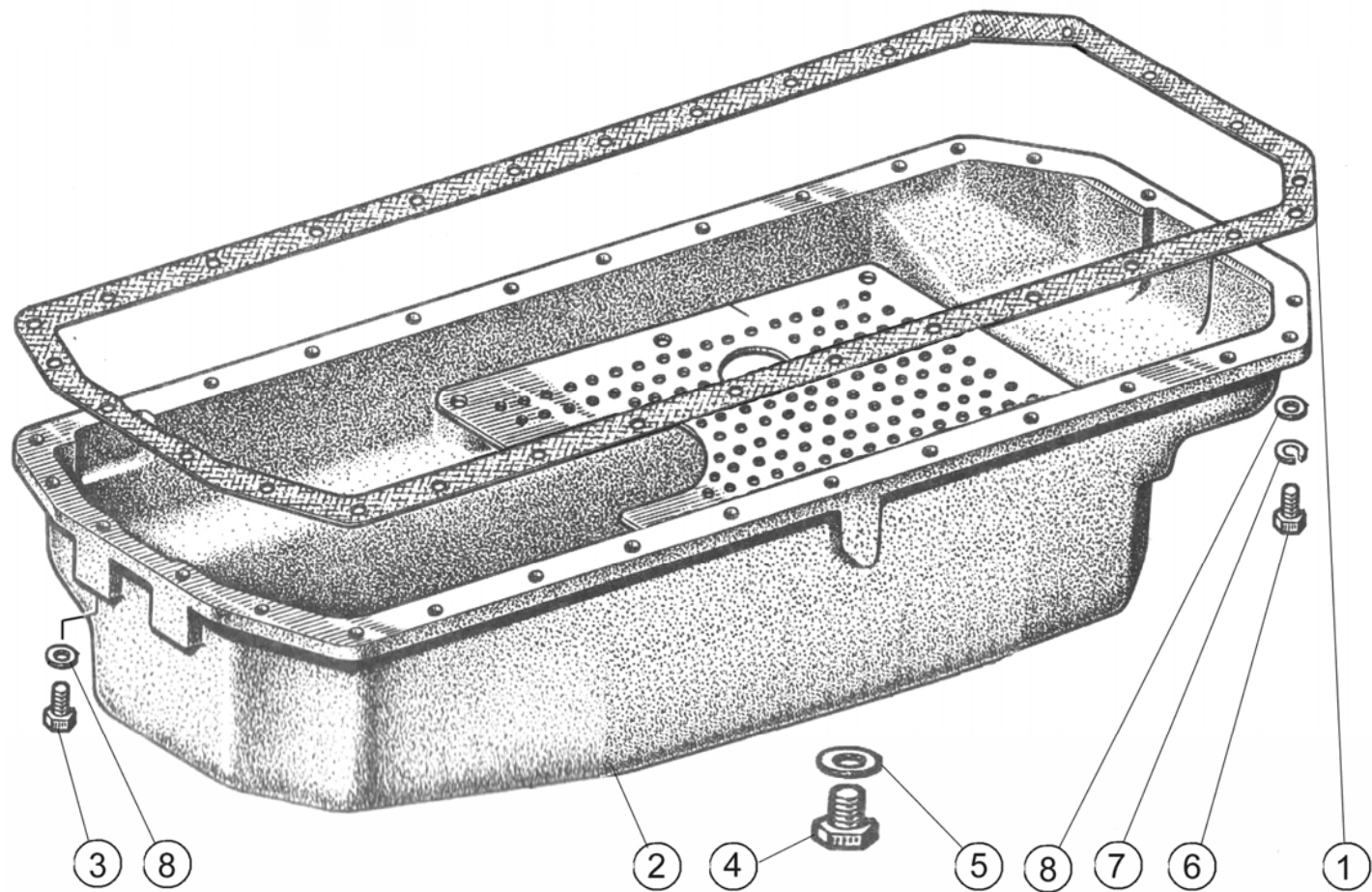


Рисунок 7. Масляный картер

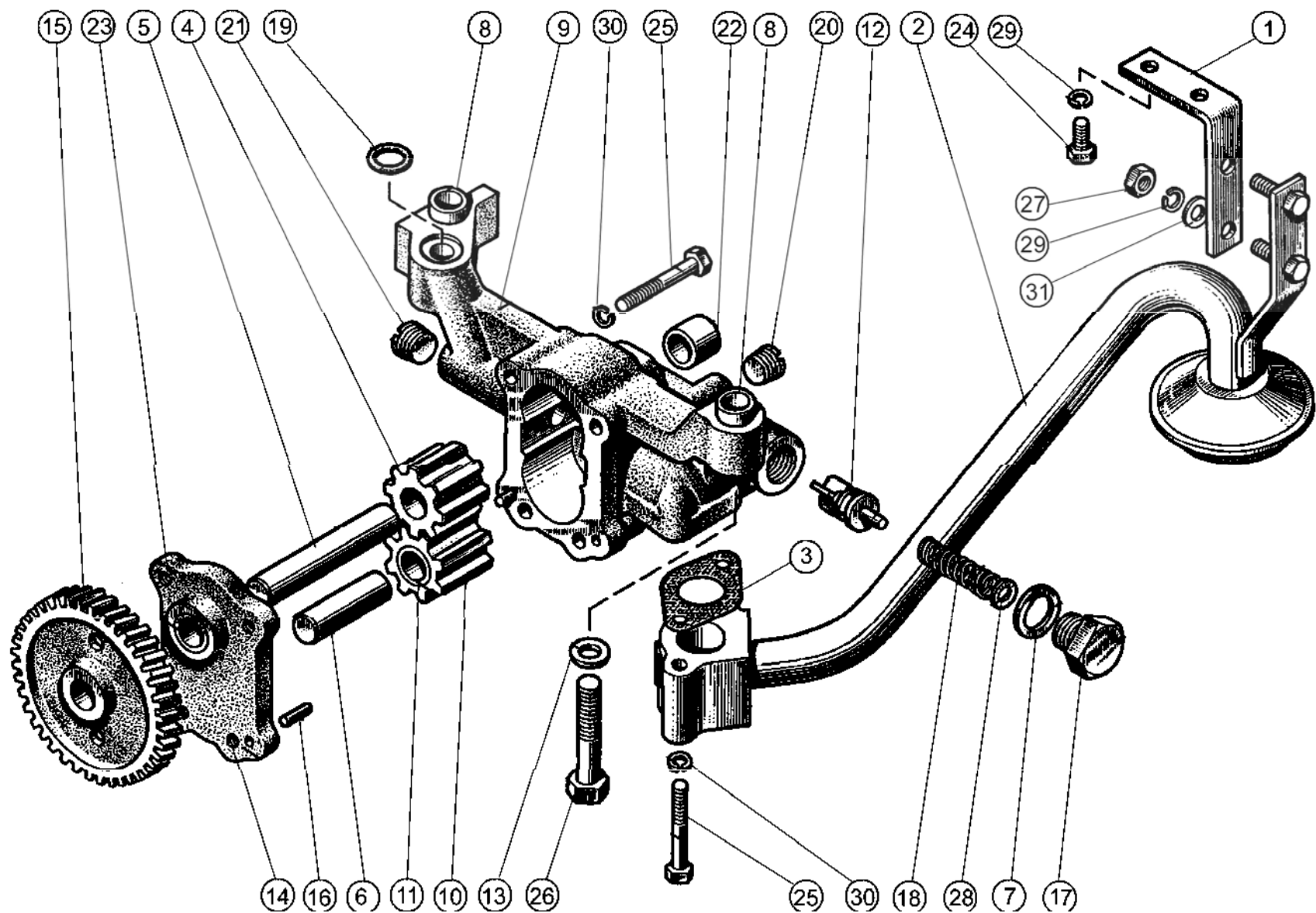


Рисунок 8. Приемник масляного насоса и масляный насос.

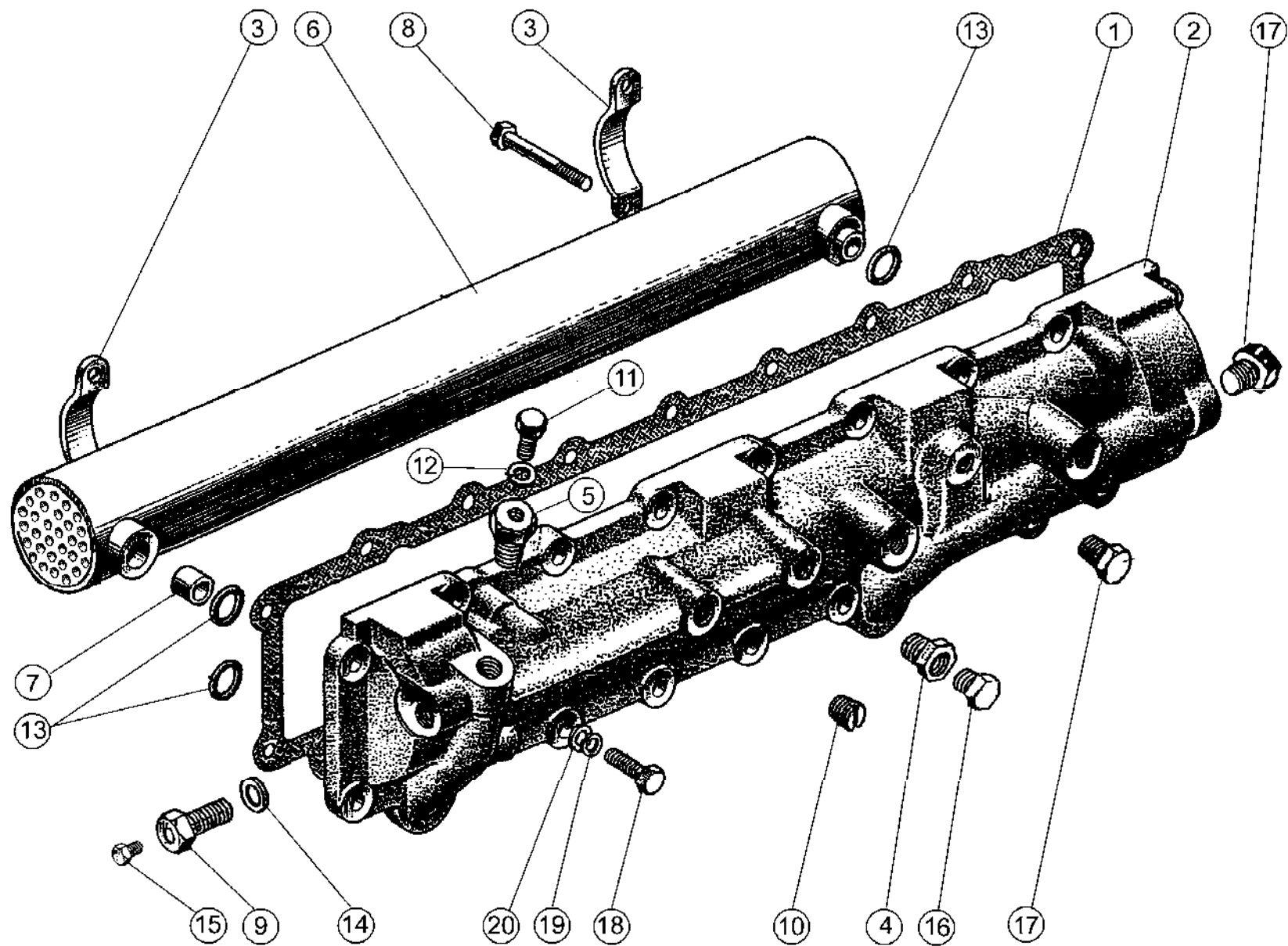


Рисунок 9. Установка теплообменника

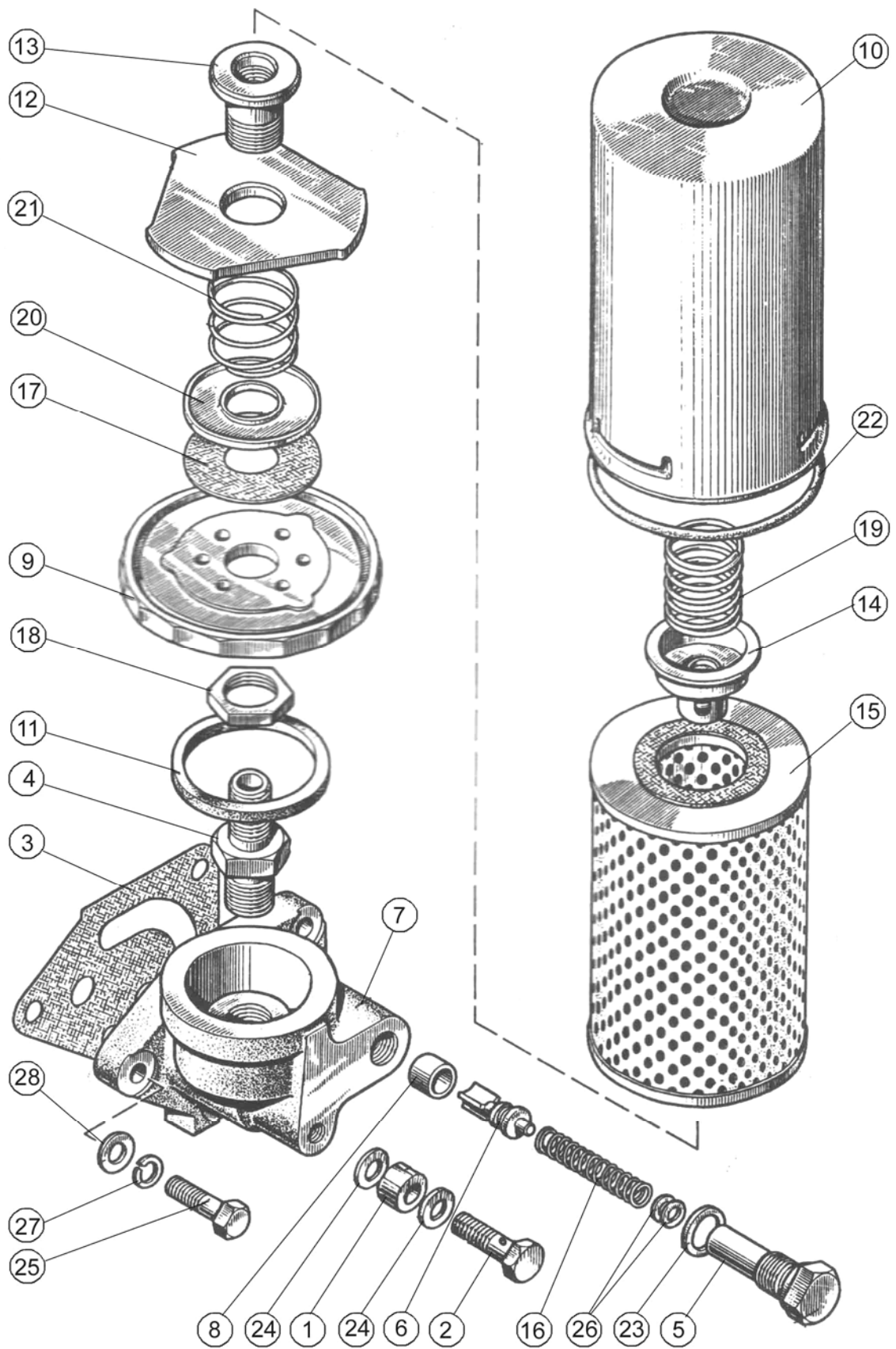


Рисунок 10. Установка масляного фильтра

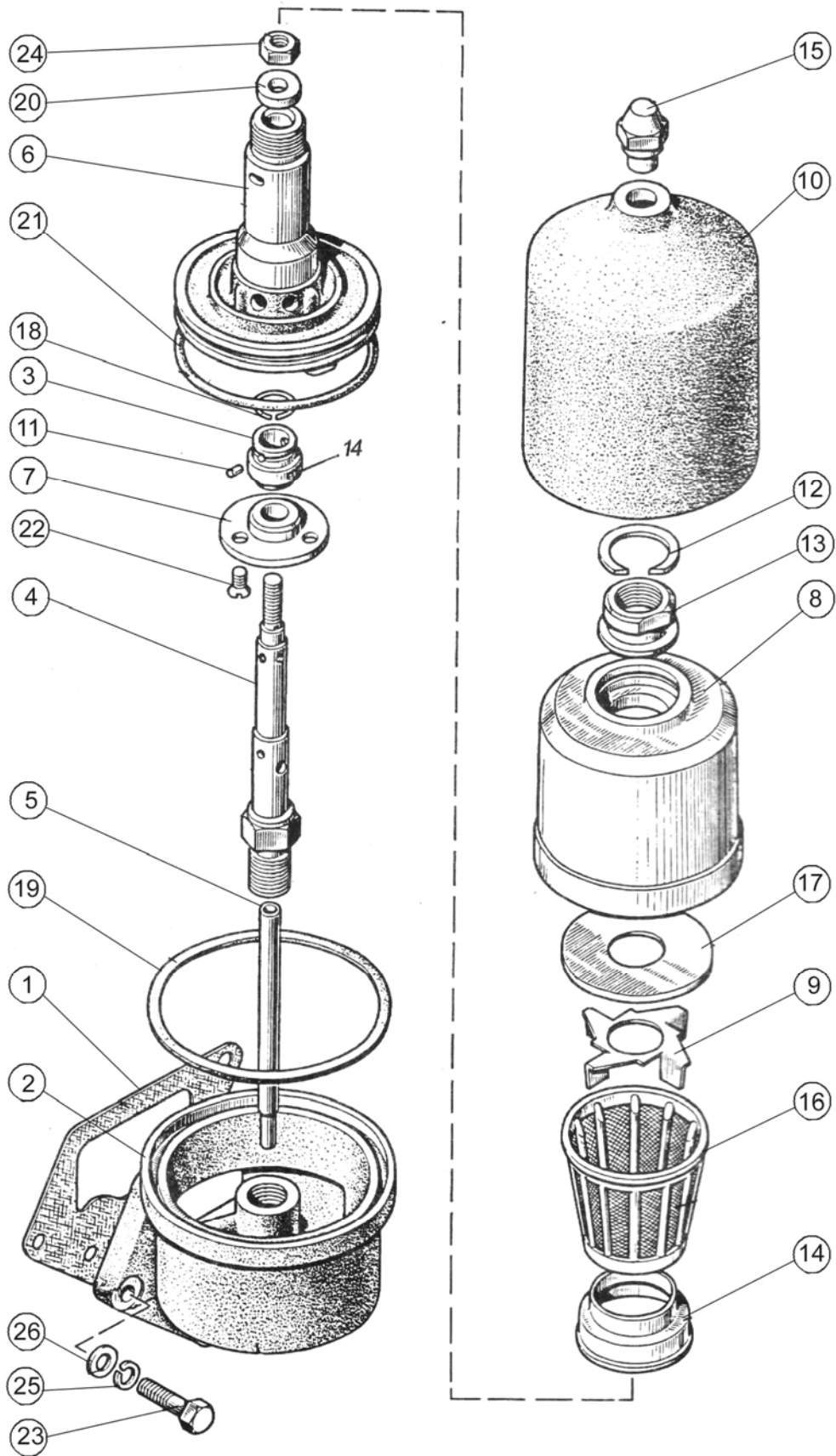


Рисунок 11. Центробежный масляный насос

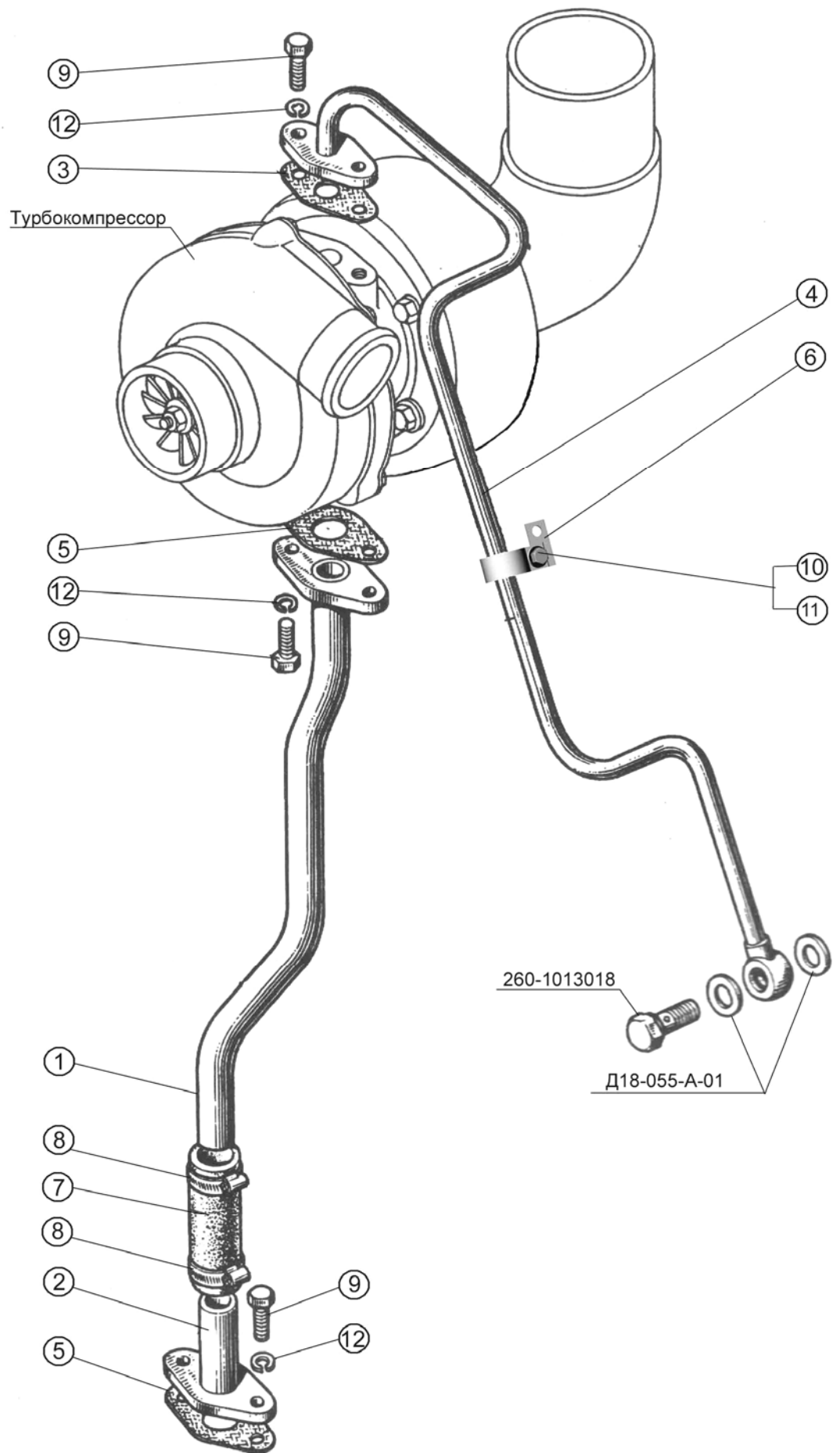


Рисунок 12. Маслопроводы турбокомпрессора.

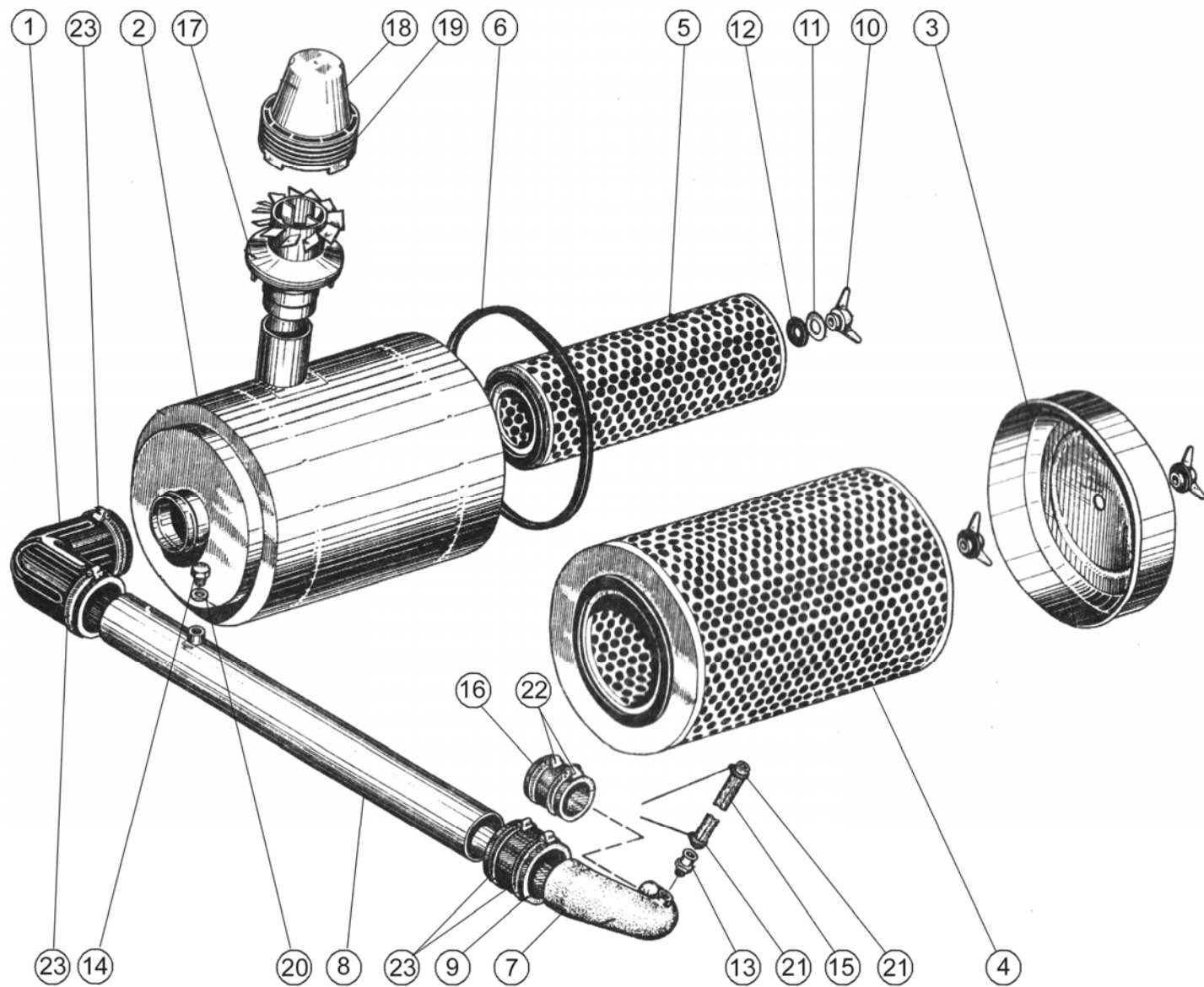


Рисунок 13. Воздухоподводящий тракт

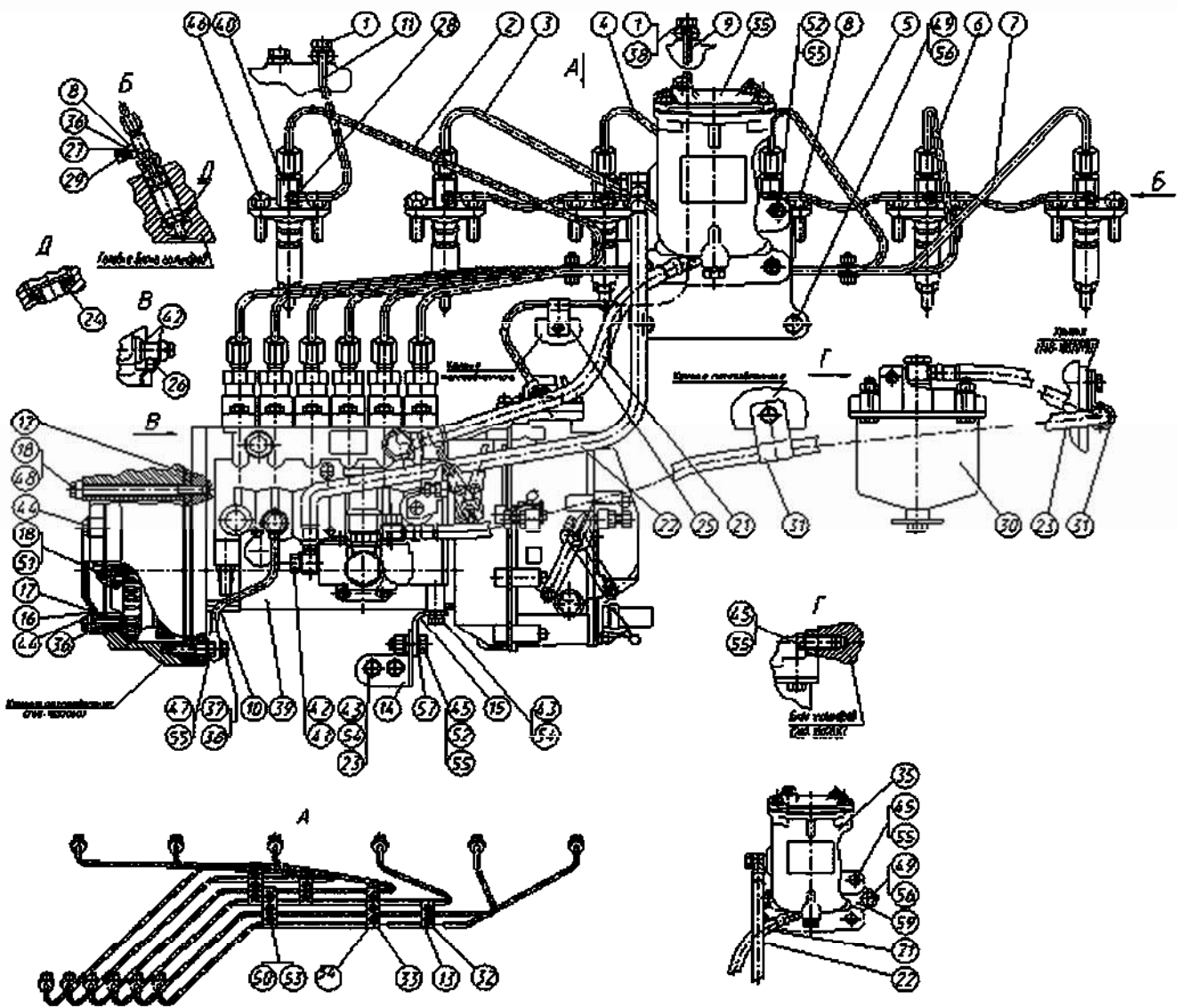


Рисунок 14. Топливные трубопроводы и установка топливной аппаратуры

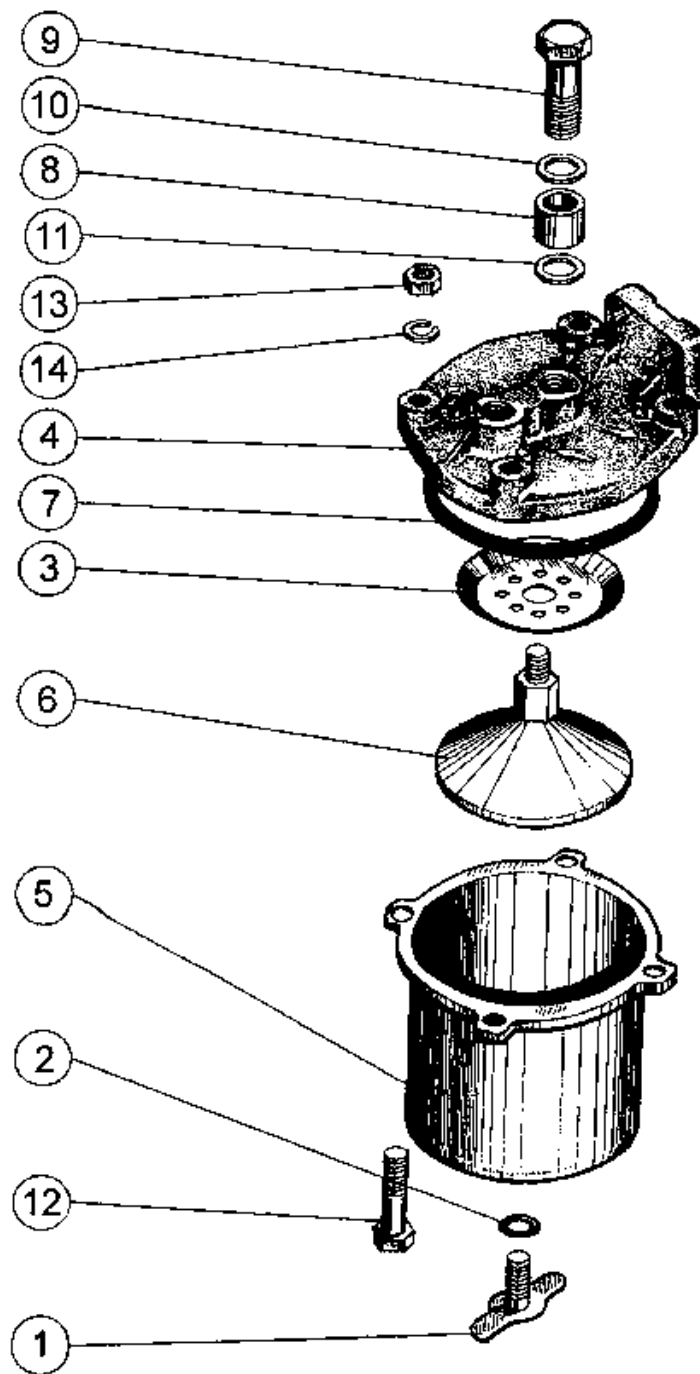


Рисунок 15. Фильтр топливный грубой очистки.

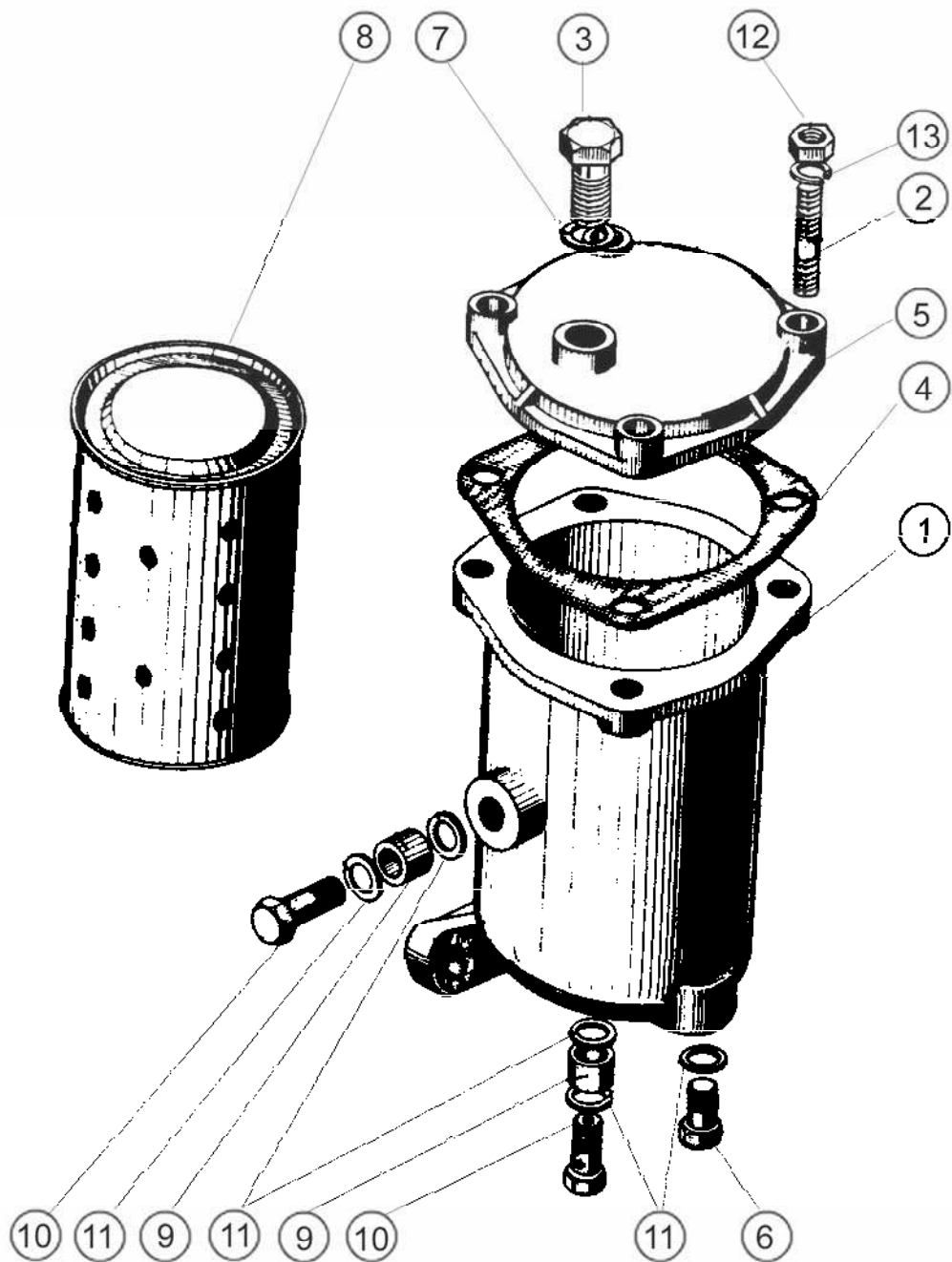


Рисунок 16. Фильтр топливный тонкой очистки

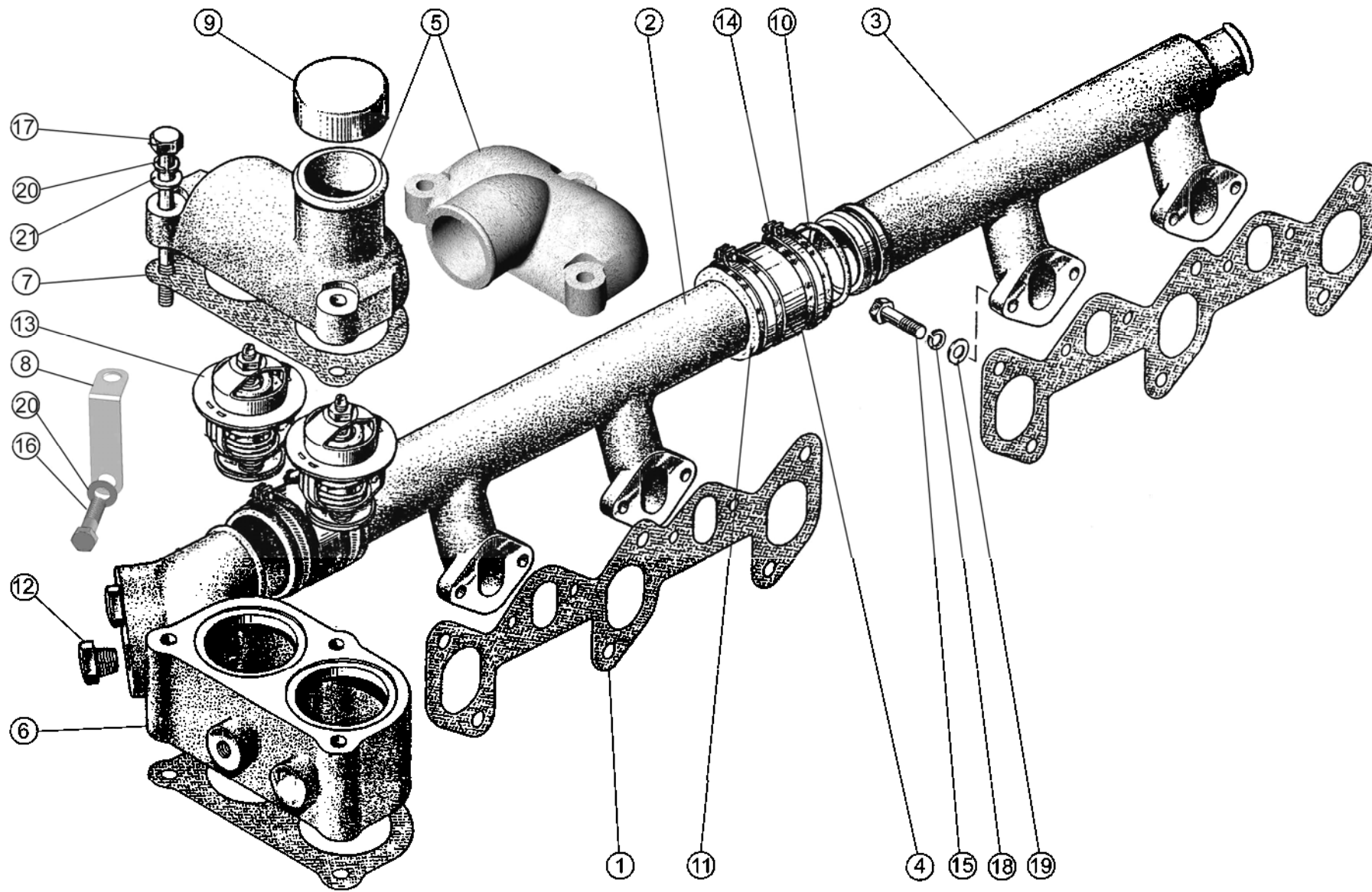


Рисунок 17. Водосборная труба и термостаты

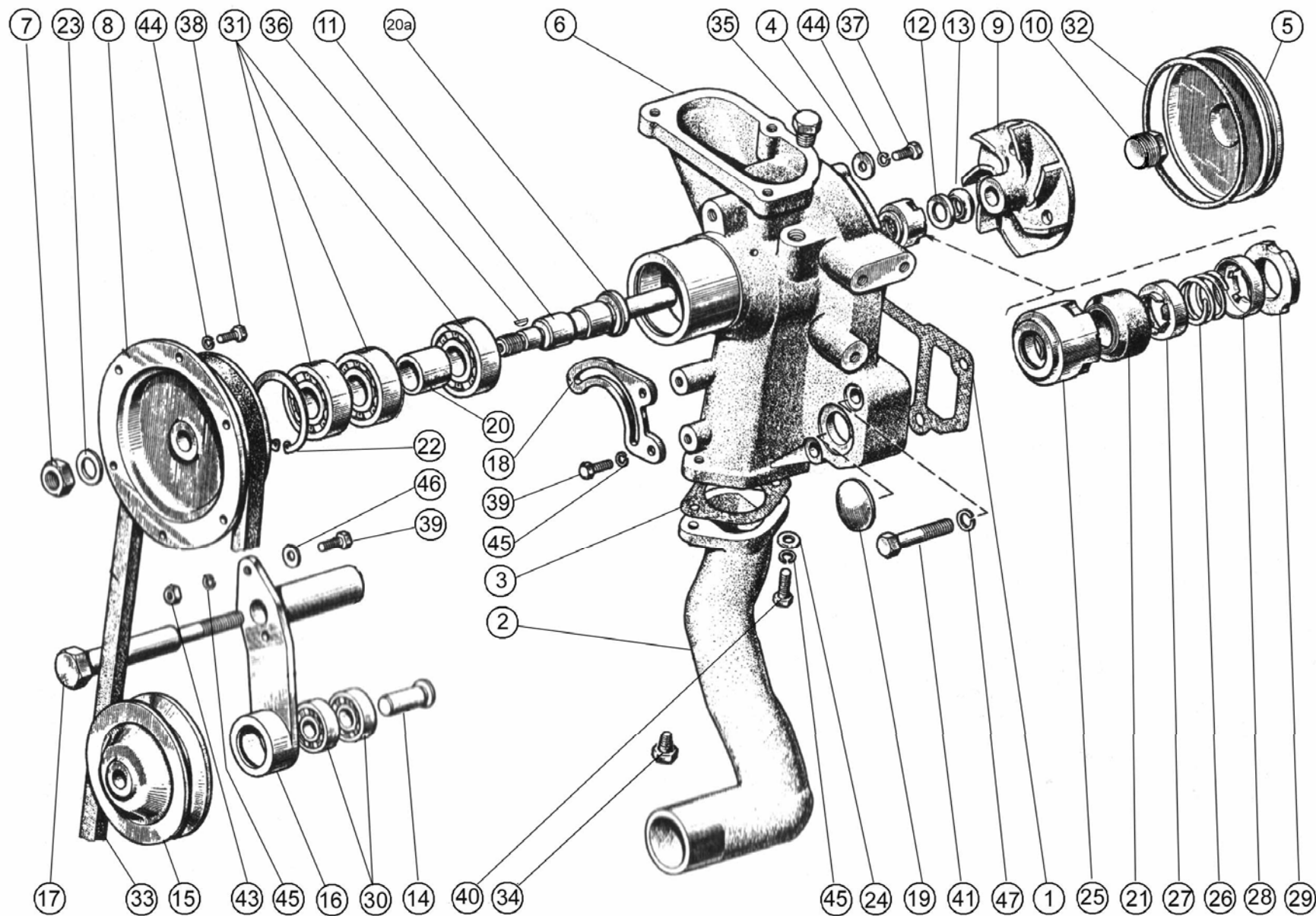


Рисунок 18. Водяной насос и натяжитель.

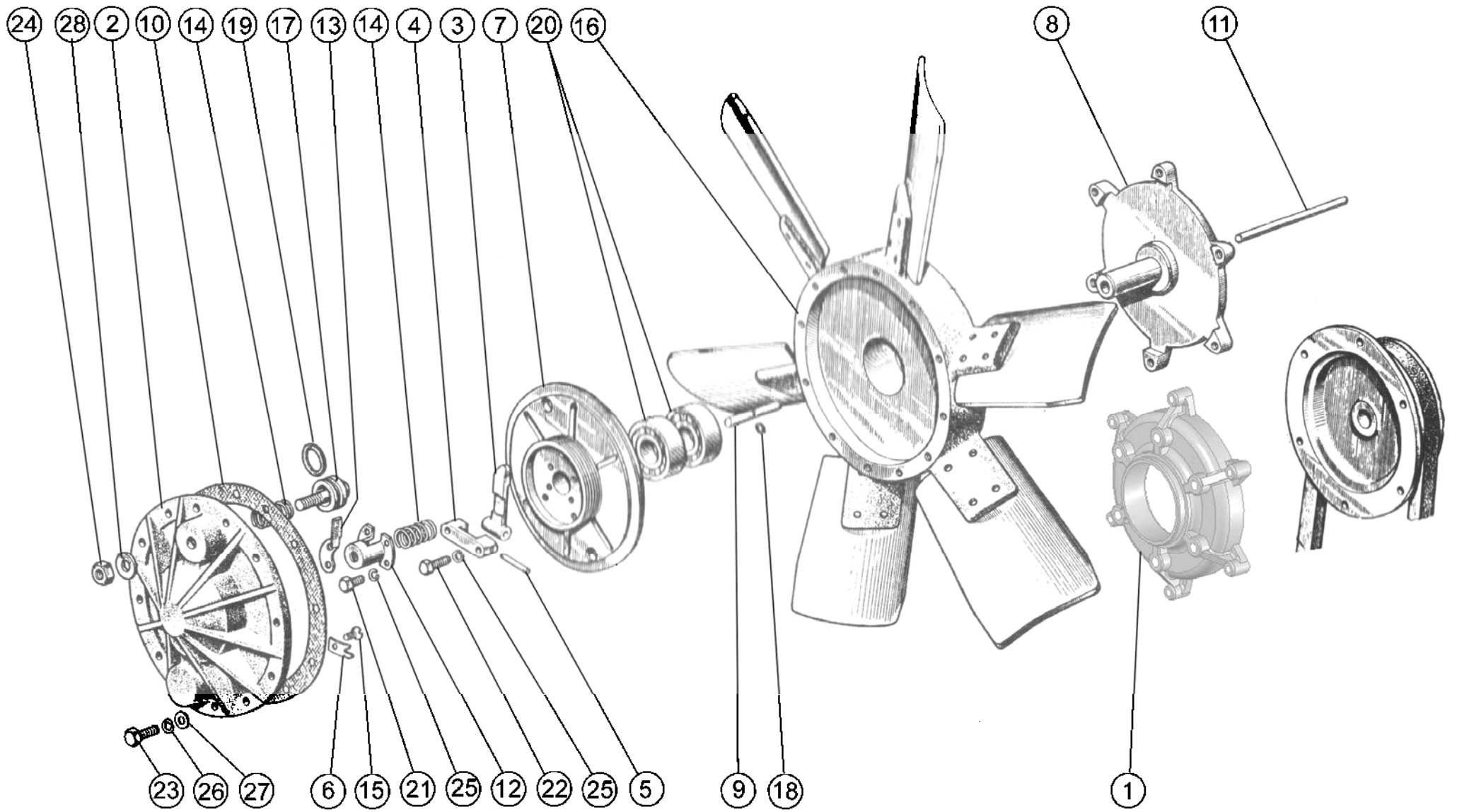


Рисунок 19. Установка муфты вентилятора. Установка вентилятора

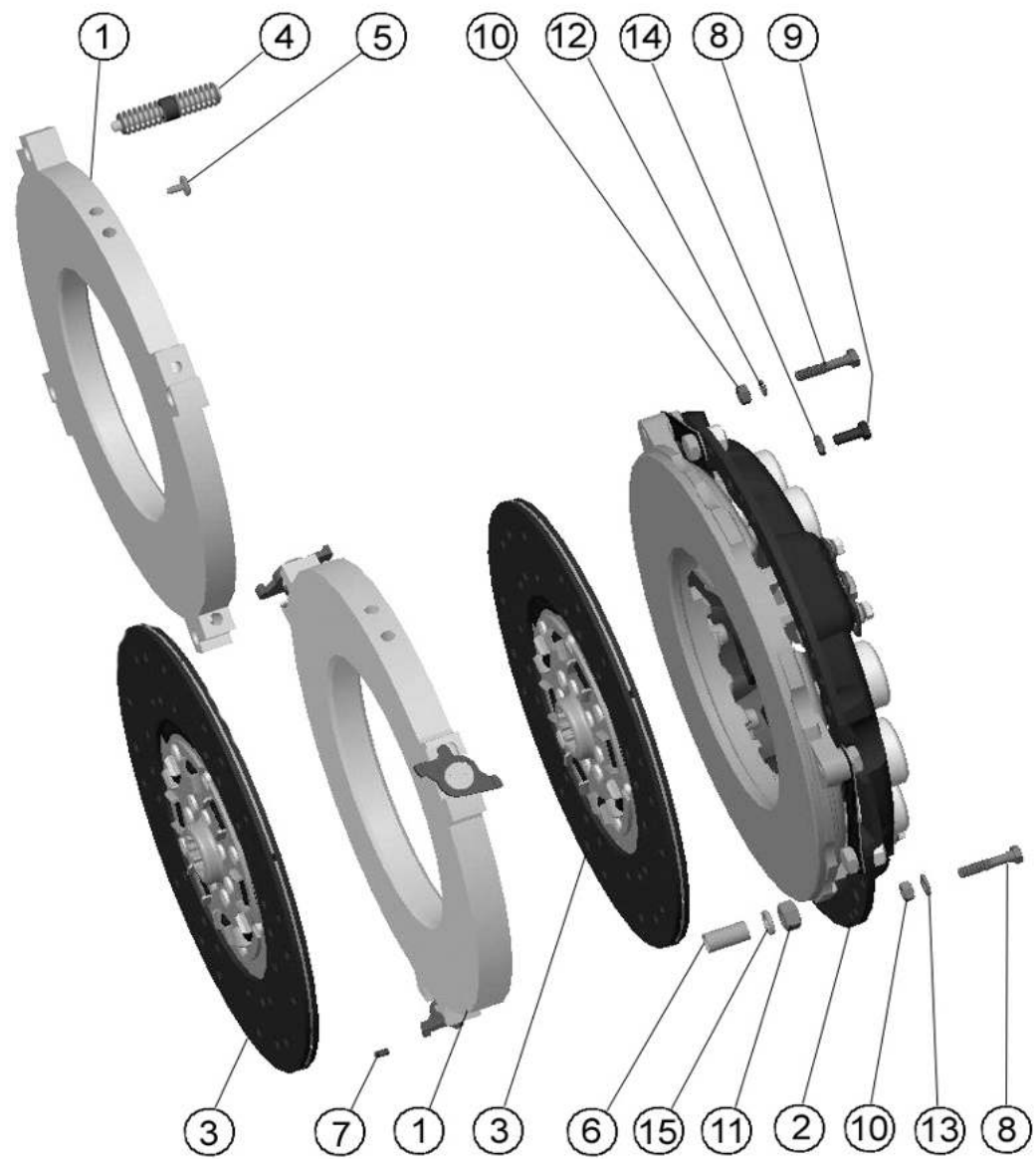


Рисунок 20. Установка муфты сцепления

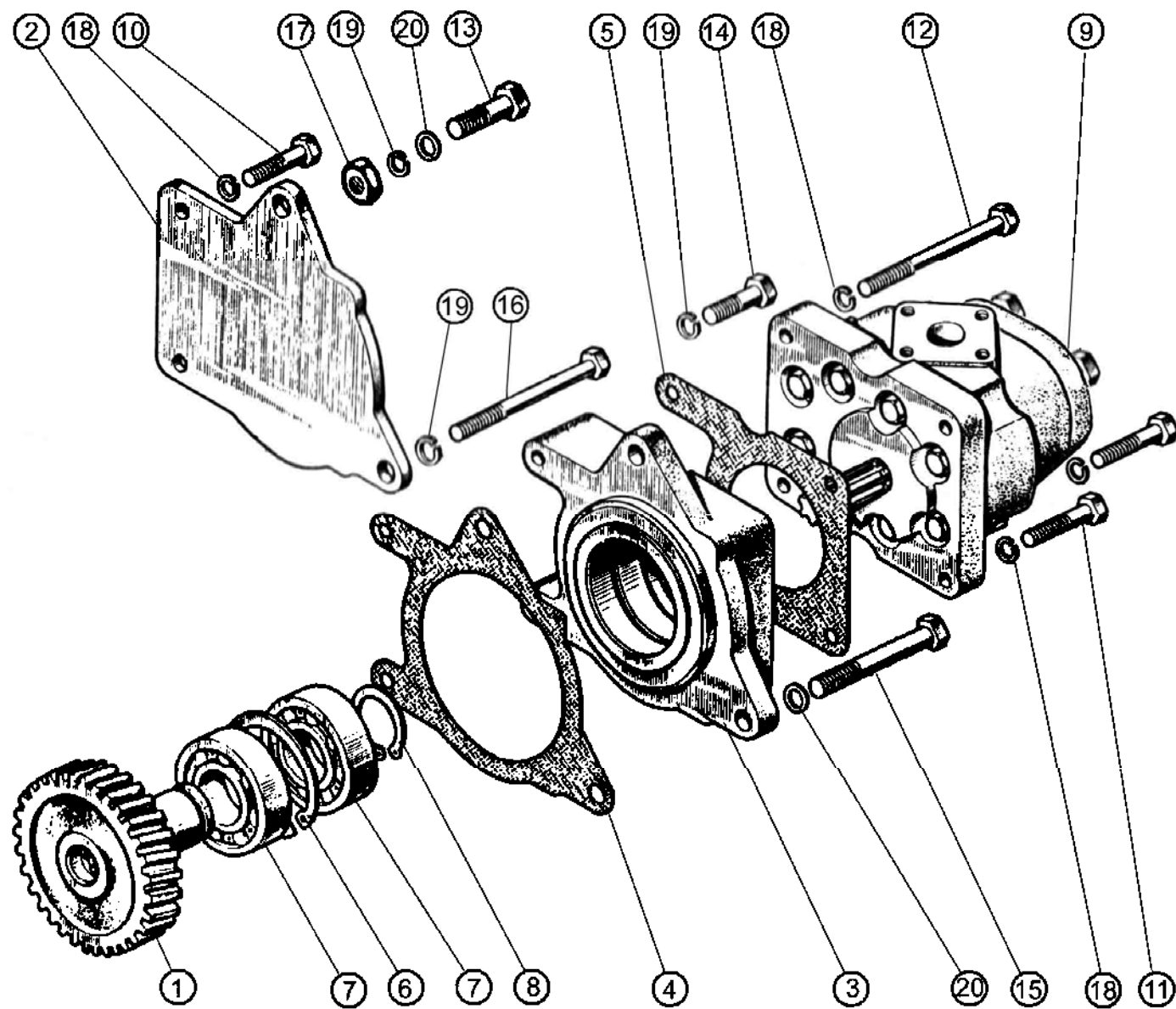


Рисунок 21. Установка шестеренного насоса.

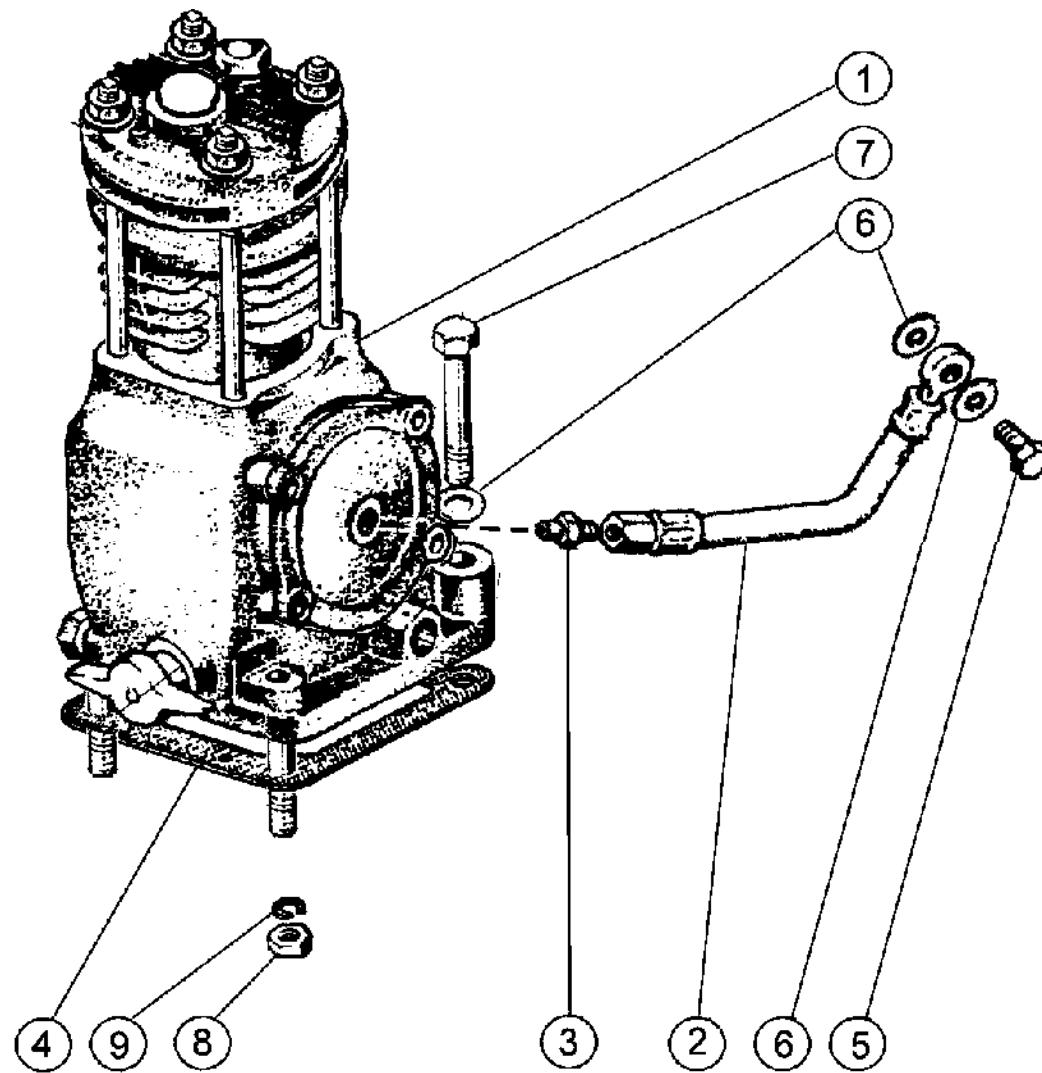


Рисунок 22. Установка пневмокомпрессора.

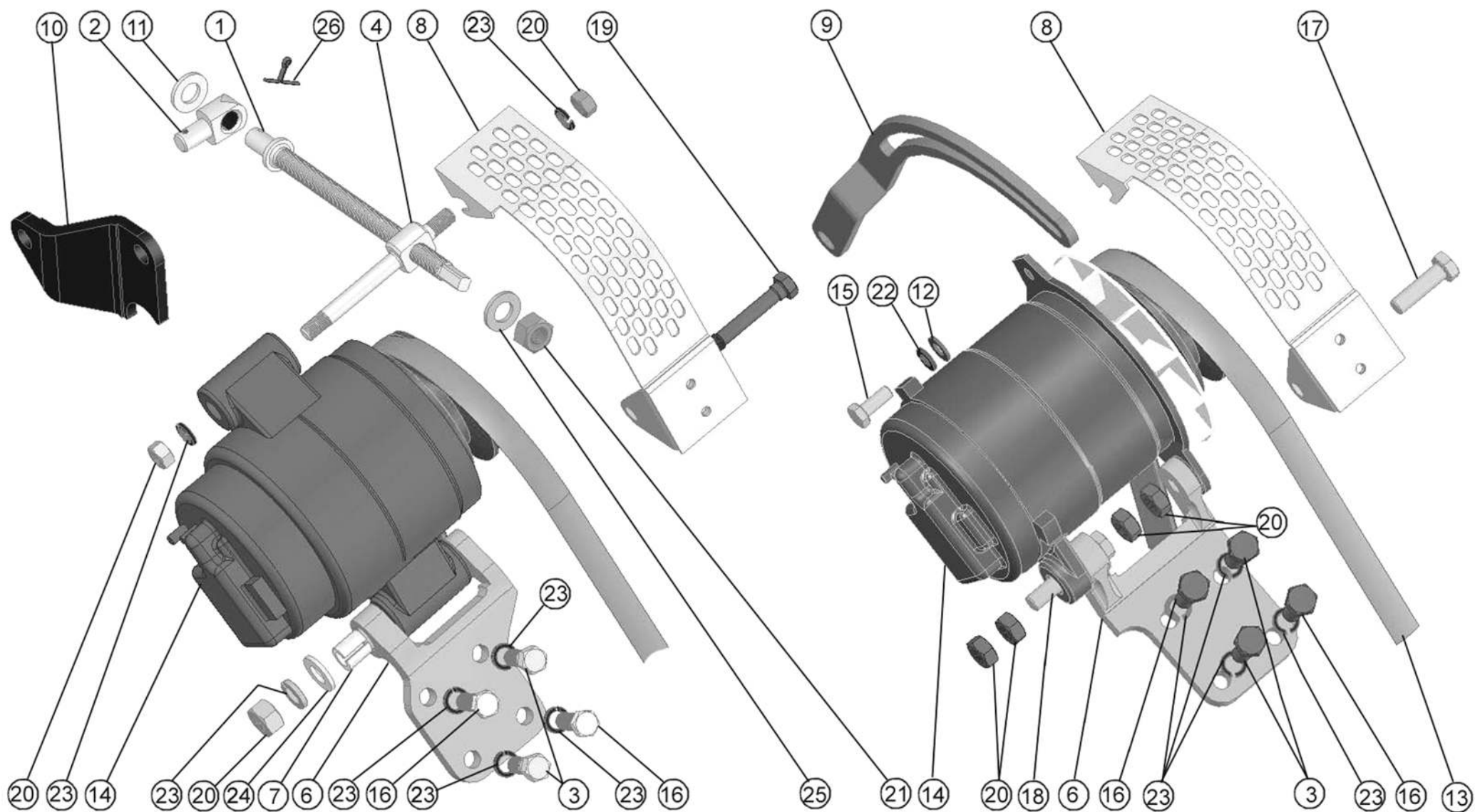


Рисунок 23. Установка генератора.