
БЕЛАРУС
80.1/80.3/80У/82У
82.1/820/82.3/82Р/82П

80-0000010 КДС

**КАТАЛОГ ДЕТАЛЕЙ И СБОРОЧНЫХ
ЕДИНИЦ**

Издание десятое, переработанное и дополненное

ПРИМЕЧАНИЕ

РУП «Минский тракторный завод» ведет постоянную работу по совершенствованию тракторов «БЕЛАРУС» и оставляет за собой право проводить изменения конструкции, технических данных без предварительного уведомления потребителей.

Некоторые обозначения, наименования и иллюстрации, приведенные в этом каталоге, могут отличаться от фактических на Вашем тракторе. Для получения подробной информации обращайтесь к Вашему дилеру и пользуйтесь информационными бюллетенями, выпускаемыми ПО «МТЗ» и рассылаемыми потребителям на регулярной основе.

Каталог составлен инженером УКЭР *М. В. Гутько*. Исходные данные предоставлены ведущими специалистами УКЭР РУП «Минский тракторный завод»

Главный редактор - генеральный конструктор ПО «МТЗ» - директор НТЦ РУП «МТЗ» *И.Н. Усс*

Ответственный редактор - главный конструктор по тракторному производству *А.Г. Стасилевич*

Ответственный за выпуск — начальник КБ ЭД *О. Н. Наталевич*

СОДЕРЖАНИЕ

Введение.....	4
Как пользоваться каталогом.....	4
Технические данные.....	5
Указатель групп, подгрупп сборочных единиц и деталей каталога.....	8
Сборочные единицы и детали тракторов основной комплектации.....	12

ВВЕДЕНИЕ

РУП «Минский тракторный завод» ведет постоянную работу по совершенствованию тракторов «БЕЛАРУС» и оставляет за собой право проводить изменения конструкции, технических данных без предварительного уведомления потребителей.

Некоторые обозначения, наименования и иллюстрации, приведенные в этом каталоге, могут отличаться от Вашего трактора. Для получения подробной информации обращайтесь к Вашему дилеру и пользуйтесь информационными бюллетенями, выпускаемыми РУП «МТЗ» и рассылаемыми потребителям на регулярной основе.

КАК ПОЛЬЗОВАТЬСЯ КАТАЛОГОМ

Каталог состоит из разделов:

Сборочные единицы и детали разбиты на группы и подгруппы по функциональному признаку. Разделы иллюстрированы рисунками, что облегчает нахождение нужной детали и дает возможность ознакомиться с конструкцией сборочных единиц трактора и ее деталями и может служить пособием при разборке и сборке трактора.

Каждая группа и подгруппа включает входящие сборочные единицы, оригинальные детали а также детали, заимствованные из др. групп тракторов «БЕЛАРУС». Номера деталей в каждой группе или подгруппе расположены в соответствии с порядковыми номерами позиций на рисунке, что значительно облегчает поиск деталей в каталоге.

В графе «Кол-во» указано количество сборочных единиц и деталей, применяемых в данной подгруппе.

Для трактора «БЕЛАРУС» применена традиционная семизначная система обозначений сборочных единиц и деталей (после префикса).

По этой системе, например, задний мост в сборе имеет номер 70-2401010:

70 - первые две цифры до тире означают модель трактора, в данном случае - «Трактор с одной ведущей осью и электростартерным пуском дизеля».

24 - первые две цифры после тире означают номер группы, в данном случае - «Задний мост».

01 - вторые две цифры означают номер подгруппы, в данном случае - «Корпус заднего моста».

010 - последние три цифры означают номер детали или сборочной единицы, в данном случае - «Задний мост в сборе».

Цифры в скобках, после семизначного номера сборочной единицы, показывают номера позиций деталей, из которых состоит сборка.

Некоторые номера деталей и сборочных единиц имеют в конце буквенную, буквенно-цифровую или цифровую приставку через тире.

Приставки А1, А2, А3 после семизначного номера детали означают, что конструкция этих деталей или сборочных единиц изменена, но осталась **взаимозаменяемой** с ранее выпущенными конструкциями. Приставки Б, Б1, Б2, В, Г, Д и т. д. означают, что новые конструкции деталей **не будут взаимозаменяемыми** с деталями ранее выпущенных конструкций, но **взаимозаменяемы** между собой в пределах одного символа.

Цифровые приставки после номера детали или сборочной единицы, например 01, 02, 03 и т. д., характеризуют исполнение детали или сборочной единицы (конструктивное или климатическое) и эти детали между собой **невзаимозаменяемы**. Детали, употребляемые только для ремонта, имеют буквенные приставки Р1, Р2, Р3 и т.д.

ТЕХНИЧЕСКИЕ ДАННЫЕ

ОБЩИЕ				
Тип трактора	Универсально-пропашные тракторы тягового класса 1,4			
Марка трактора	БЕЛАРУС			
Модель трактора	80.1 80.3 80У	82У 82.1 820 82.3	82Р	82П
Габаритные размеры мм:				
• длина	4120±50	4130±50	4120±50	3850±50
• ширина	1970±50	1970±50	2370±50	1970±50
• высота	2780±50	2800±50	3030±50	2850±50
База трактора, мм	2370±20	2450±20	2450±20	2450±20
Колея трактора, мм:				
• по передним колесам (min-max)	1450-1850 (80.1/80.3) 1350-1850 (80У)	1430-1990	1900	1540-1970
• по задним колесам (min-max)	1400-2100	1400-2100 (82У) 1350-2050 (82.1/820/82.3)	1900	1500-2100
Агротехнический просвет под рукавами передних и задних полуосей (не менее, мм)	645	645 (82У/82.1) 510 (820/82.3)	715	510
Наименьший радиус поворота, м	3,8	4,5	4,5	4,5
Масса трактора в состоянии отгрузки с завода / Масса максимально допустимая, кг/кг	3620±100/6300	3850 (82У/82.1)/6500 3950 (820/82.3)/6500	4395± 120/ 7400	3950±50 /7000
ДВИГАТЕЛЬ				
Марка	«ММЗ»			
Модель	Д-243 (80.1/80У/82У/82.1/820/ 82Р/82П)		Д-243С (80.3/82.3)	
Тип	4-тактный, дизельный, безнаддувный			
Число цилиндров	4			
Порядок работы	1-3-4-2			
Диаметр цилиндра/ход поршня, мм/мм	110/125			
Рабочий объем, л	4,75			
Номинальная частота вращения, об/мин	2200			
Мощность номинальная, кВт (л.с.)	59,6 (81)		60 (81,5)	
Мощность эксплуатационная, кВт (л.с.)	57,4 (78)		57,8 (78,6)	
Максимальный крутящий момент, Н·м	298			
Коэффициент запаса крутящего момента, %	15			
Удельный расход топлива при эксплуатационной мощности г/кВт·ч	229			
ЭЛЕКТРООБОРУДОВАНИЕ				
Номинальное напряжение, В:				
• электропотребителей бортовой электросети	12			
• системы электропуска	12 (24*)			
Мощность генератора номинальная, кВт	1 (80У/82У) 1,15 (80.1/80.3/82.1/820/82.3/82Р/82П)			

* По заказу

СИЛОВАЯ ПЕРЕДАЧА	
Муфта сцепления	Фрикционная однодисковая постоянно-замкнутого типа с механическим управлением
Коробка передач (КП)	Механическая, с понижающим редуктором
Задний мост	С главной передачей, дифференциалом и конечными передачами
ПЕРЕДНИЙ ВЕДУЩИЙ МОСТ (ПВМ)	
Тип моста	Ось передняя (80У/80.1/80.3) Цельная балка (82У/820) Составной из 3-х частей (82.1/82.3/82P/82П)
Привод ПВМ	Раздаточная коробка с автоматическим включением ПВМ, два карданных вала и промежуточная опора с предохранительной муфтой
Управление ПВМ	Механическое с тремя режимами работы
ХОДОВАЯ СИСТЕМА	
Шины:	
• передних колес	9-20 (80У/80.1/80.3) 11,2-20 (82У/82.1/82.3) 360/70R24 (820/82П) 16,0-20 (82P)
• задних колес	15,5R38 (80.1/80.3/80У/82У/82.1/82.3) 18,4R34 (820/82П/82P)
Рулевое управление	Гидрообъемное с цилиндром в рулевой трапеции (ГОРУ)
Тормоза	Рабочие – дисковые Стояночный тормоз - с использованием рабочих тормозов с автономным ручным управлением
Пневмопривод управления тормозами прицепов	Пневматический, сброкированный с управлением тормозами трактора
КАБИНА	
Тип	Унифицированная
ЗАДНИЙ ВОМ	
Привод	Механический
Частота вращения, об/мин:	
• независимый I	540 (при 2200 об/мин двигателя)
• независимый II	1000 (при 2200 об/мин двигателя)
• синхронный привод, об/метр пути	3,2 (82П) 3,4 (80У/82У) 3,5 (80.1/80.3/82.1/820/82.3)

УКАЗАТЕЛЬ ГРУПП, ПОДГРУПП, СБОРОЧНЫХ ЕДИНИЦ И ДЕТАЛЕЙ КАТАЛОГА

Группа	Подгруппа	№ рис.	Наименование	Стр.
10	Механизмы дизеля			12
	1001, 1002	10.1	Подвеска и блок цилиндров	12
	1003, 1007	10.2	Головка цилиндров. Клапаны и толкатели клапанов	16
	1004, 1005	10.3	Поршни и шатуны. Вал коленчатый и маховик	20
	1006	10.4	Механизм распределительный	24
	1008	10.5	Установка выпускного коллектора	26
	1022	10.6	Установка насоса рулевого управления	26
11	Система питания			28
	1101	11.1	Баки топливные (металлические)	28
	1101	11.2	Баки топливные (пластмассовые)	30
	1101	11.3	Бак топливный (для трактора «БЕЛАРУС-82П»)	32
	1111	11.4	Установка топливной аппаратуры (для двигателя Д-243)	34
	1104, 1111	11.5	Установка топливной аппаратуры (для двигателя Д-243С с топливным насосом пр-ва ОАО «ЯЗДА»)	36
	1104, 1111	11.6	Установка топливной аппаратуры (для двигателя Д-243С с топливным насосом пр-ва ОАО «НЗТА»)	38
	1104, 1111	11.7	Установка топливной аппаратуры (для двигателя Д-243С с топливным насосом пр-ва АО «Моторпал» или ОАО «РААЗ»)	39
	1105	11.8	Фильтр топливный грубой очистки	42
	1117	11.9	Фильтр топливный тонкой очистки	44
	1108	11.10	Управление подачей топлива	46
	1108	11.11	Останов дизеля. Аварийный останов дизеля	48
	1109	11.12	Воздухоочиститель	50
12	Система выпуска газа			52
	1205	12.1	Глушитель	52
13	Система охлаждения			54
	13.01, 1302	13.1	Радиатор водяной. Подвеска радиатора водяного	54
	1306	13.2	Термостат	56
	1307, 1308	13.3	Насос водяной и вентилятор	58
	1309	13.4	Ограждение вентилятора (по заказу)	60
	1310	13.5	Шторка	62
14	Система смазки			64
	1401	14.1	Картер масляный	64
	1402, 1403	14.2	Насос масляный и приемник масляного насоса	66
	1404	14.3	Фильтр масляный центробежный	68
	1405	14.4	Радиатор масляный	70
16	Сцепление			72
	1601	16.1	Диски сцепления	72
	1601	16.2	Корпус сцепления	74
	1601	16.3	Корпус сцепления (отводка)	76
	1601	16.4	Корпус сцепления (привод ВОМ, привод насоса гидросистемы навески)	78
	1721	16.5	Корпус сцепления (понижающий редуктор)	80
	1721	16.6	Корпус сцепления (реверс-редуктор)	82
	1602	16.7	Управление сцеплением	84
	1602	16.8	Управление сцеплением (для трактора «БЕЛАРУС-80У/82У»)	86
17	Коробка передач			88
	1701	17.1	Коробка передач. Корпус коробки передач	88
	1701	17.2	Вал первичный. Вал вторичный	90
	1701	17.3	Вал внутренний. Вал промежуточный	92
	1701	17.4	Вал первой передачи и заднего хода	94
	1701, 1721	17.5	Редуктор	96
	1702	17.6	Механизм переключения передач. Корпус вилок	98
	1703	17.7	Механизм переключения передач. Крышка	100
	1723	17.8	Управление понижающим редуктором	102

Группа	Подгруппа	№ рис.	Наименование	Стр.
	1723	17.9	Управление реверс-редуктором	104
	1742	17.10	Ходоуменьшитель механический	106
	1742	17.11	Гидроходоуменьшитель	110
18	Раздаточная коробка			112
	1802	18.1	Раздаточная коробка привода ПВМ	112
22	Привод карданный			116
	2203, 2209	22.1	Карданный вал. Промежуточная опора карданного вала	116
	2210	22.2	Ограждение карданного вала	118
23	Передний ведущий мост			120
	2300	23.1	Передний ведущий мост в сборе (для тракторов «Беларус-82.1/82У/82Р»)	120
	2300	23.2	Передний ведущий мост в сборе (для тракторов «БЕЛАРУС-820/82.3/82П»)	122
	2302	23.3	Главная передача ПВМ	126
	2303	23.4	Дифференциал	128
	2308	23.5	Редуктор конечной передачи ПВМ (для ПВМ 72-2300020-А-04 («БЕЛАРУС-82.1/82У/82Р»))	130
	2308	23.6	Редуктор конечной передачи ПВМ (для ПВМ 822-2300020-02 или 822-2300020-04 («БЕЛАРУС-820/82.3/82П»))	134
24	Задний мост			138
	2401, 2407	24.1	Корпус заднего моста. Конечная передача	138
	2403	24.2	Дифференциал. Стакан подшипников	140
	2409	24.3	Механизм блокировки дифференциала	142
	2412	24.4	Бортовой редуктор (для трактора «БЕЛАРУС-82Р»)	144
27	Тягово-сцепное устройство			146
	2707	27.1	Устройство прицепное. Вариант «крюк» (по заказу). (Для тракторов с силовым регулятором и без силового регулятора)	146
	2707	27.2	Устройство прицепное. Вариант «маятник» или «прицеп» (по заказу). (Для тракторов с силовым регулятором и без силового регулятора)	148
	2707	27.3	Тягово-сцепное устройство (для трактора «БЕЛАРУС-82П»)	152
28	Рама			154
	2801	28.1	Полурама	154
	2807	28.2	Крюк прицепной гидрофицированный (по заказу, кроме трактора «БЕЛАРУС-82П»)	156
30	Ось передняя			158
	3000	30.1	Ось передняя и тяга рулевая (для тракторов «БЕЛАРУС-80.1/80.3/80У»)	158
31	Колеса и ступицы			160
	3101, 3103	31.1	Колеса передние направляющие. Ступицы передних колес. (Для тракторов «БЕЛАРУС-80.1/80.3/80У»)	160
	3101	31.2 31.3	Колеса передние ведущие	162
	3104, 3107	31.4	Колеса задние. Ступицы задних колес	164
	3109	31.5	Проставка для сдваивания задних колес	166
34	Управление рулевое			168
	3401	34.1	Колонка рулевая	168
	3407	34.2	Арматура рулевого управления	170
	3405, 3407	34.3	Гидроцилиндр и арматура ГОРУ (вариант с передней осью)	174
	3405	34.4	Гидроцилиндр 50х25-200	176
	3405, 3407	34.5	Гидроцилиндр и арматура ГОРУ (ПВМ 72-2300020-А-04)	178
	3405	34.6	Гидроцилиндр Ц63 (63х30-200)	180
	3405, 3407	34.7	Гидроцилиндр Ц63 и арматура ГОРУ (ПВМ 822-2300020-04 или ПВМ 822-2300020-02)	182

Группа	Подгруппа	№ рис.	Наименование	Стр.
35	Тормоза			184
	3502, 3503	35.1	Тормоза рабочие. Управление тормозами	184
	3507	35.2	Тормоз стояночный. Управление стояночным тормозом	186
	3506	35.3	Трубопроводы и арматура однопроводного пневмопривода тормозов прицепа	188
	3506	35.4	Трубопроводы и арматура двухпроводного пневмопривода тормозов прицепа	190
	3512	35.5	Регулятор давления	192
	3513	35.6	Баллон	196
	3514	35.7	Кран тормозной (для однопроводного пневмопривода)	198
	3514	35.8	Кран тормозной (для двухпроводного пневмопривода)	200
	3521	35.9	Головка соединительная (для однопроводного пневмопривода)	202
	3521	35.10	Головка соединительная (для двухпроводного пневмопривода)	204
	3509	35.11	Компрессор	206
	3509	35.12	Установка заглушки (для тракторов без пневмокомпрессора)	208
37	Электрооборудование			210
	3700	37.1	Электрооборудование двигателя	210
	3700	37.2	Электрооборудование трансмиссии	212
	3700	37.3	Электрооборудование кабины	214
	3703	37.4	Батареи аккумуляторные. Установка батарей аккумуляторных с системой запуска 12В. (Кроме трактора «БЕЛАРУС-82П»)	218
	3703	37.5	Батареи аккумуляторные. Установка батарей аккумуляторных с системой запуска 24В. (Кроме трактора «БЕЛАРУС-82П»)	218
	3703	37.6	Батареи аккумуляторные. Установка батарей аккумуляторных. (Для трактора «БЕЛАРУС-82П»)	220
	3701	37.7	Генератор (для трактора «БЕЛАРУС-80.1/80.У/82У/82.1/820/82Р/82П»)	222
	3701	37.8	Генератор (для трактора «БЕЛАРУС-80.3/82.3»)	222
	3708	37.9	Стартер. Установка стартера	224
	3707	37.10	Подогреватель электрофакельный	226
	3723	37.11	Установка фар дорожных (кроме трактора «БЕЛАРУС-82П»)	228
	3723	37.12	Установка фонарей передних (кроме трактора «БЕЛАРУС-82П»)	228
	3724	37.13	Установка фар рабочих (для тракторов с тент-каркасом)	230
	3723, 3724	37.14	Установка фар рабочих (для трактора «БЕЛАРУС-82П»)	232
	3723	37.15	Установка фар дорожных	234
	3724	37.16	Установка фонарей передних с дорожными фарами (для трактора «БЕЛАРУС-82П»)	236
	3724	37.17	Установка фонарей задних (кроме трактора «БЕЛАРУС-82П»)	238
	3724	37.18	Установка фонарей задних (для трактора «БЕЛАРУС-82П»)	240
	3724	37.19	Электрооборудование отопителя	242
3738	37.20	Установка маяка сигнального	244	
38	Приборы			246
	3805	38.1	Основание, приборы	246
	3805	38.2	Стенка, крышка	250
39	Инструмент и принадлежности			252
	3901	39.1	Инструмент оператора	252
	3912	39.2	Аптечка санитарная	254
	3919	39.3	Ящик инструментальный	256
42	Отбор мощности			258
	4202	42.1	Вал отбора мощности задний	258

Группа	Подгруппа	№ рис.	Наименование	Стр.
	4204	42.2	Вал отбора мощности боковой. Управление ВОМом боковым	262
	4211	42.3	Шкив приводной	264
	4216	42.4	Управление задним валом отбора мощности	266
	4235	42.5	Балласт передний	268
	4235	42.6	Балласт передний (для трактора «БЕЛАРУС-820»)	270
46	Гидросистема			272
	4605	46.1	Механизм задней навески (для тракторов с силовым регулятором и без силового регулятора)	272
	4605	46.2	Механизм задней навески (вариант для трактора «БЕЛАРУС-82П» с гидроподъемником)	278
	4605	46.3	Наружная блокировка нижних тяг (для тракторов с силовым регулятором и без силового регулятора)	282
	4607	46.4	Управление гидрораспределителем (для тракторов с силовым регулятором и без силового регулятора)	284
	4607	46.5	Гидросистема	286
	4607	46.6 46.7	Корпус гидросистемы	288
	4607	46.8	Арматура корпуса гидроагрегатов	292
	4607	46.9	Гидроагрегаты и арматура. Вариант с силовым регулятором	294
	4607	46.10	Гидроагрегаты и арматура. Вариант без силового регулятора	296
	4607	46.11	Гидроагрегаты и арматура (для трактора «БЕЛАРУС-82П» без навески)	298
	4608	46.12	Корпус гидроагрегатов и фильтр	300
	4608	46.13	Корпус гидроагрегатов и фильтр. Вариант	304
	4604	46.14	Привод насоса	306
	4604	46.15	Привод насоса. Вариант	308
	4605	46.16	Стяжка телескопическая	310
	Ц 100	46.17	Гидроцилиндр Ц 100x200	312
	РП70	46.18	Гидрораспределитель РП70	314
	Р80	46.19	Гидрораспределитель Р80	316
	4607	46.20	Управление гидрораспределителем РП70	320
	4607	46.21	Управление гидрораспределителем Р80	322
	4614	46.22	Регулятор	324
	4616	46.23	Управление регулятором	328
	М036-50Р	46.24	Муфта разрывная	330
	4616	46.25	Запорное устройство	332
	4619	46.26	Механизм фиксации	334
	4634	46.27	Распределитель гидроподъемника (для трактора «БЕЛАРУС-82П» с гидроподъемником)	336
	4635	46.28	Гидроподъемник. Управление гидроподъемником (для трактора «БЕЛАРУС-82П» с гидроподъемником)	338
	4635	46.29	Гидроподъемник	342
48	Управление блокировкой дифференциала заднего моста			344
	4801	48.1	Управление блокировкой дифференциала	344
52	Стеклоочистители			346
	5205	52.1	Стеклоочиститель переднего стекла	346
	5205	52.2	Стеклоочиститель заднего стекла	348
	5205	52.3	Установка стеклоочистителей (для трактора «БЕЛАРУС-82П»)	350
	5208	52.4	Установка стеклоомывателя заднего (для трактора «БЕЛАРУС-82П»)	352
67	Кабина трактора			354
	6700	67.1	Кабина трактора. Крылья задние	354
	6700	67.2	Тент-каркас. Основание	360
	6702	67.3	Пол кабины	362
	6708	67.4	Двери кабины	364

Группа	Подгруппа	№ рис.	Наименование	Стр.
68	Сиденье			366
	6804	68.1	Сиденье оператора	366
	6801	68.2	Подвеска сиденья	368
	6807	68.3	Механизм реверса (для трактора «БЕЛАРУС-82П»)	372
	6809	68.4	Сиденье дополнительное	374
81	Отопитель			376
	8101	81.1	Отопитель. Арматура отопителя	376
82	Принадлежности кабины			378
	8201	82.1	Зеркало заднего вида внутреннее	378
	8201	82.2	Зеркало заднего вида боковое	380
	8204	82.3	Козырек противосолнечный	382
84	Оперение			384
	8400	84.1	Облицовка радиатора. Капот (кроме трактора «БЕЛАРУС-82P»)	384
	8401, 8402	84.2	Облицовка радиатора. Капот (для трактора «БЕЛАРУС-82P»)	386
	8403	84.3 84.4	Крылья передние (для тракторов «БЕЛАРУС-80.1/80.3/80У»)	390
	8403	84.5	Крылья передние (для трактора «БЕЛАРУС-82P»)	394
	8403	84.6	Крылья передние (для тракторов «БЕЛАРУС-82.1/820/82.3/82П»)	396
	8403	84.7	Крылья передние (для тракторов «БЕЛАРУС-82.1/820/82.3»)	398
	8405	84.8	Подножка	400

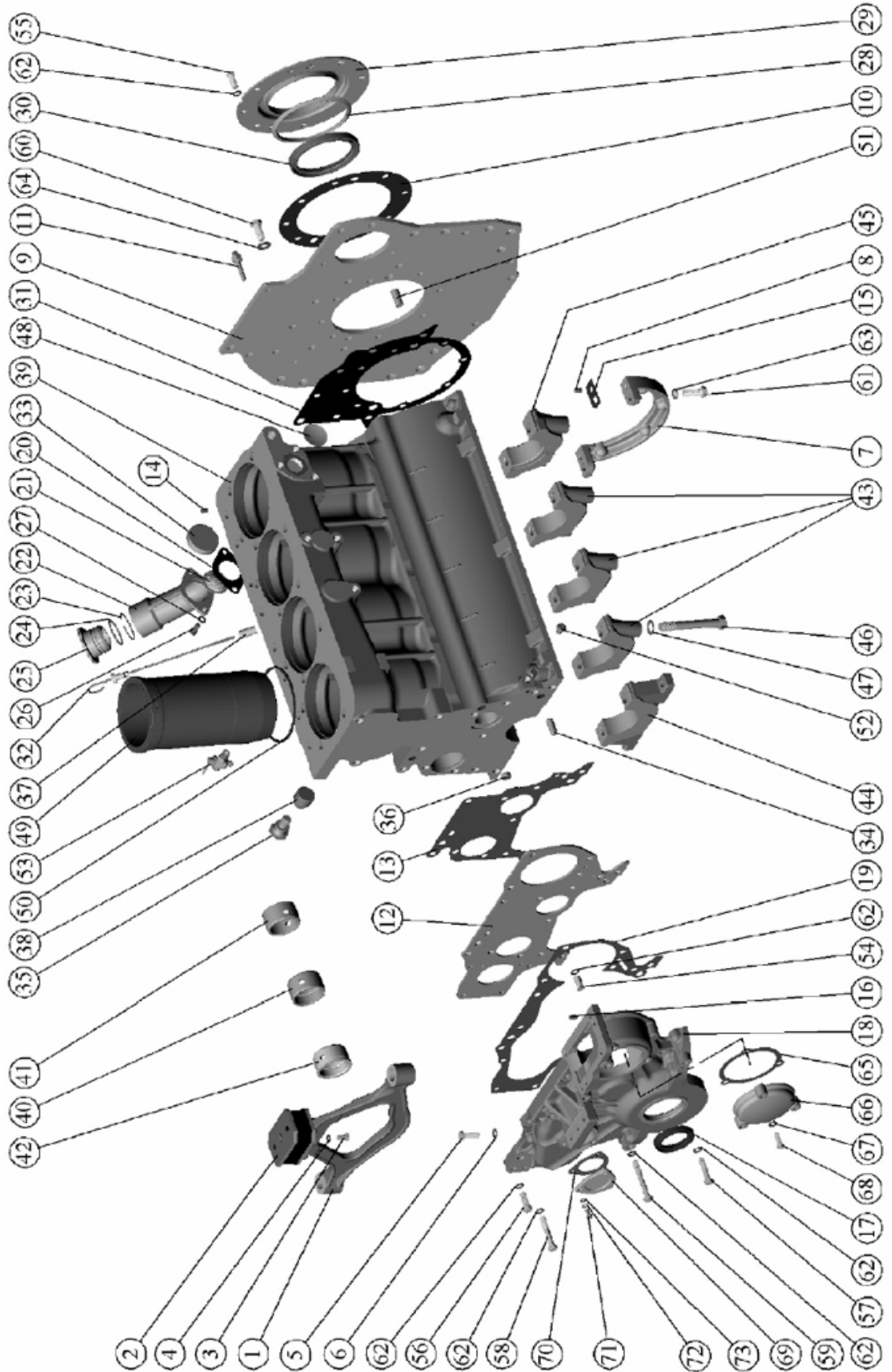


Рис. 10.1. Подвеска и блок цилиндров

Группа 10. Механизмы дизеля
Подгруппа 1001, 1002. Подвеска и блок цилиндров

№ рис.	№ поз.	№ узла или детали	Кол-во	Наименование
10.1		240-1001000-А	1	Установка передней опоры (1-6)
		240-1002000-Б	1	Блок цилиндров (7-73)
		245-1002009-03	1	Блок цилиндров (38-48)
	1	240-1001015-А1	1	Опора двигателя передняя
	2	240-1001025	1	Амортизатор с ограничителем
	3	M8x16	4	Болт
	4	ШП 8	4	Шайба
	5	M10x30	2	Болт
	6	ШП 10	2	Шайба
	7	50-1002042-В	1	Опора масляного картера
	8	240-1002044	2	Штифт
	9	50-1002313-В	1	Лист задний
	10	50-1002316-А2	1	Прокладка корпуса сальника
	11	50-1002340	1	Фиксатор
	12	240-1002030	1	Щит распределения
	13	240-1002033	1	Прокладка щита распределения
	14	240-1002046	2	Штифт
	15	240-1002049	2	Прокладка
	16	240-1002044	2	Штифт
	17	240-1002055	1	Манжета 2.1-50x70-4
	18	240-1002065-А2	1	Крышка распределения
	19	240-1002064-А	1	Прокладка крышки распределения
	20	240-1002082-А1	1	Прокладка горловины
	21	240-1002085	1	Сетка
	22	240-1002088-В	1	Патрубок
	23	A19.01.003	1	Кольцо пружинное
	24	042-048-30-2-1	1	Кольцо
	25	A19.01.001	1	Пробка
	26	M8x20	2	Болт
	27	ШЧ 8	2	Шайба
	28	240-1002311	1	Кольцо маслоотражательное
	29	240-1002315	1	Корпус сальника
	30	240-1002305	1	Манжета 1.1-100x125-4
	31	240-1002314	1	Прокладка листа заднего
	32	240-1002320-В	1	Масломер
	33	240-1002328	2	Заглушка
	34	50-1002034	2	Штифт установочный
	35	50-1002318-Б	2	Рым
	36	50-1002326-В	2	Заглушка
	37	240-1002323-Б	1	Трубка
	38	50-1002327-А	1	Пробка
	39	240-1002015-А2-04	1	Блок цилиндров
	40	240-1002067-А	1	Втулка
41	240-1002068-А	1	Втулка задняя	
42	240-1002069-А	1	Втулка передняя	
43	50-1005140-Б	3	Крышка коренного подшипника	

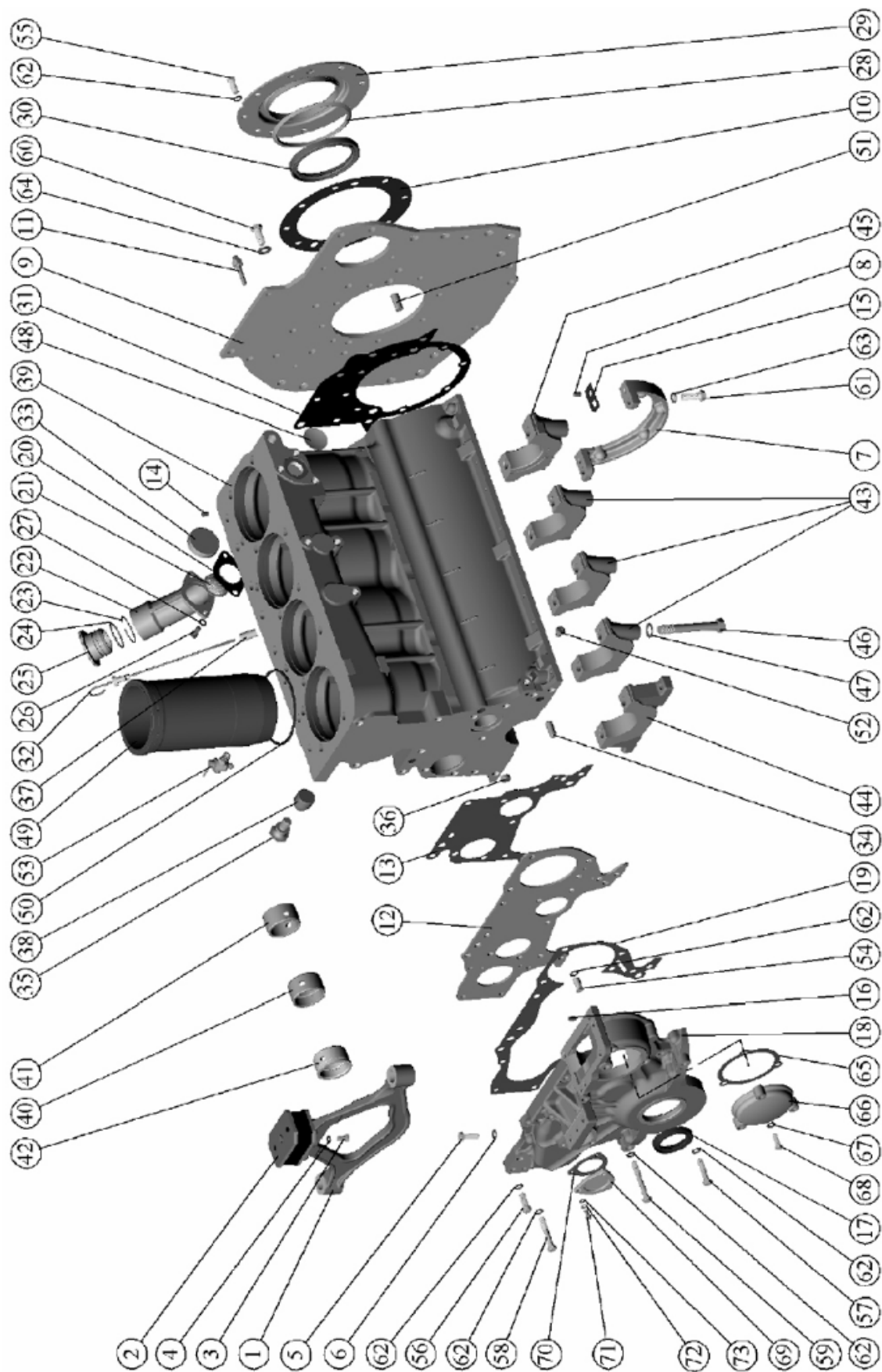


Рис. 10.1. Подвеска и блок цилиндров

Группа 10. Механизмы дизеля
Подгруппа 1001, 1002. Подвеска и блок цилиндров

№ рис.	№ поз.	№ узла или детали	Кол-во	Наименование
10.1	44	50-1005141-Б	1	Крышка 1-го коренного подшипника
	45	50-1005152-В	1	Крышка 5-го коренного подшипника
	46	50-1005159-Б1	10	Болт крышки коренного подшипника
	47	50-1005161	10	Шайба
	48	45-08КП.Ц9.ХР	1	Заглушка
	49	245-1002021-А1 или 245-1002021-А1-01 или 245-1002021-А1-02	4	Гильза блока цилиндров
	50	50-1002022	8	Кольцо гильзы
	51	50-1005019	2	Штифт
	52	КГ 1/8"А12.06	1	Пробка
	53	ПС7-0	1	Кран
	54	М10х20	4	Болт
	55	М10х25	8	Болт
	56	М10х30	1	Болт
	57	М10х45	2	Болт
	58	М10х60	1	Болт
	59	М10х75	2	Болт
	60	М12х30	7	Болт
	61	М12х35	2	Болт
	62	ШП 10	18	Шайба
	63	ШП 12	2	Шайба
	64	ШП 12	7	Шайба
	65	240-1002038	1	Прокладка люка
	66	245-1002036	1	Крышка люка
67	50-1022067	3	Кольцо уплотнительное	
68	М8х30		Болт	
69	240-1002062	1	Крышка	
70	50-1021012	1	Прокладка	
71	М6х16	3	Болт	
72	ШЧ 6	3	Шайба	
73	ШП 6	3	Шайба	

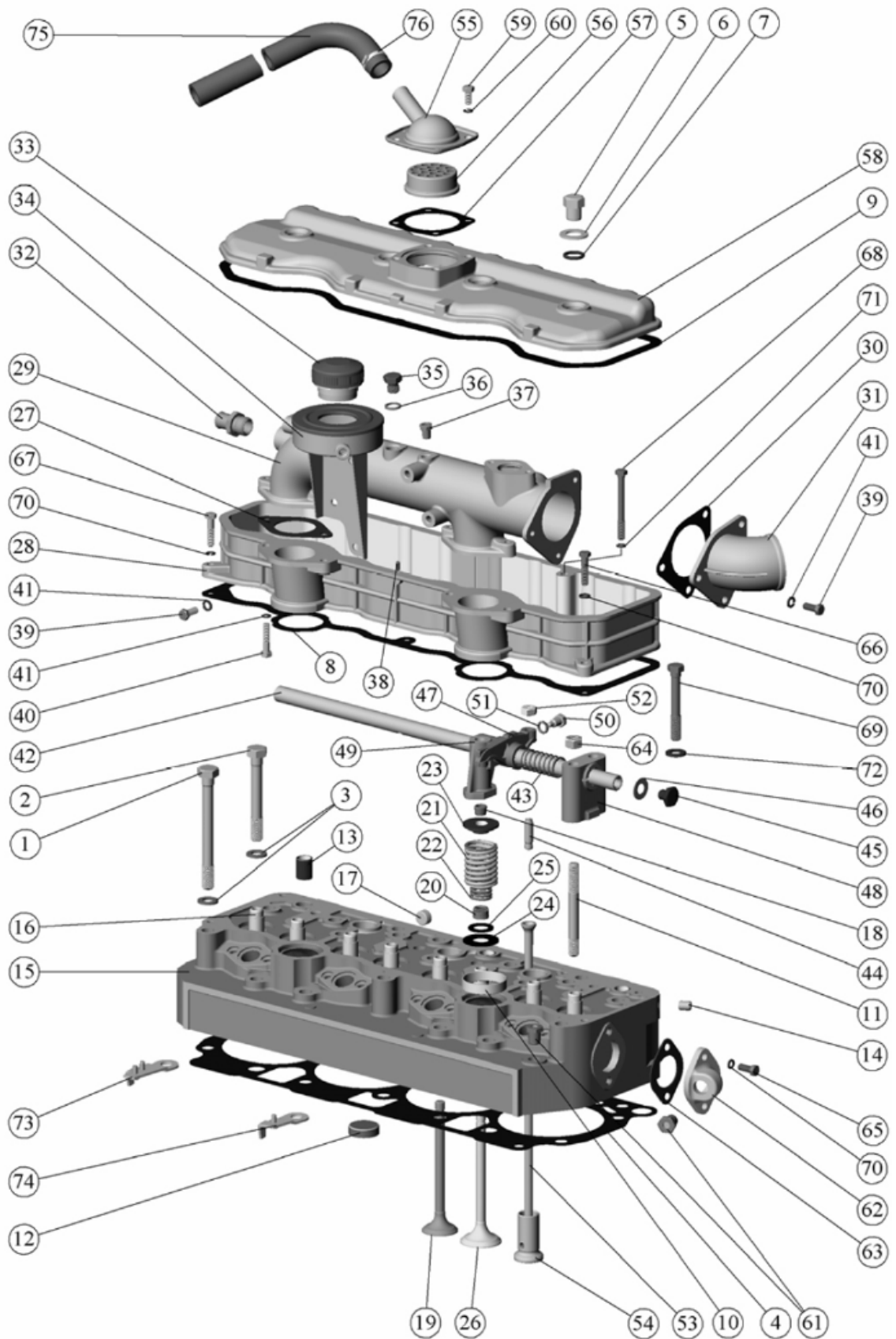


Рис. 10.2. Головка цилиндров. Клапаны и толкатели клапанов

Группа 10. Механизмы дизеля
Подгруппа 1003. Головка цилиндров. Клапаны и толкатели клапанов

№ рис.	№ поз.	№ узла или детали	Кол-во	Наименование
10.2		240-1003010-A	1	Установка головки цилиндров (1-76)
		240-1003011	1	Головка цилиндров (10-25)
		240-1003030-A-01	1	Крышка головки цилиндров (27-41)
		240-1007100-Б1	1	Механизм коромысел (42-52)
	1	240-1002047	12	Болт
	2	240-1002047-01	4	Болт
	3	48-1002318	16	Шайба
	4	50-1003070-A5	1	Прокладка головки цилиндров
	5	50-1003104-A	4	Гайка колпака
	6	50-1003106	4	Шайба
	7	50-1003107-A-01	4	Кольцо
	8	240-1003108	1	Прокладка крышки головки цилиндров
	9	240-1003109	1	Прокладка колпака крышки головки цилиндра
	10	50-1003103-A	2	Стакан
	11	50-1003112	4	Шпилька стоики
	12	240-1003027-A2	5	Заглушка
	13	240-1003029	6	Втулка
	14	240-1003037	1	Заглушка
	15	240-1003015-A1	1	Головка цилиндров
	16	245-1007032	8	Втулка направляющая клапана
	17	Д02-003-A	4	Заглушка
	18	50-1007053-A1 или 50-1007053-A2	16	Сухарь клапана
	19	240-1007015-Б6 или 240-1007015-Б7 или 240-1007015-Б9	4	Клапан выпускной
	20	240-1007020	8	Манжета уплотнительная клапана
	21	240-1007045-A1 или (-A2, -A3, -A4, -A5, -A6, -A8)	8	Пружина клапана наружная
	22	240-1007046-A1 или (-A3, -A4)	8	Пружина клапана внутренняя
	23	240-1007048	8	Тарелка пружин клапана
	24	240-1007054	8	Шайба пружины клапана нижняя
	25	240-1007055	8	Шайба пружины клапана верхняя
	26	240-1007014-Б4 или (-Б7, -Б8, -Б9)	4	Клапан впускной
	27	240-1003031	2	Прокладка
	28	240-1003032-A	1	Крышка головки цилиндров
	29	240-1003033-14	1	Коллектор впускной
	30	240-1003264-A	1	Прокладка
	31	243-1109210	1	Патрубок
	33	240-3707200	1	Пробка
	34	242-3707140-A	1	Бачок
	35	50-1117028	1	Пробка резьбовая
	36	Д-18-055-A	1	Кольцо уплотнительное
	37	КГ 1/8". А12.016	1	Пробка
	38	2,5[10	2	Штифт
	39	М8x20	5	Болт
40	М8x35	4	Болт	
41	ШП 8	9	Шайба	
42	50-1007102-A1	1	Ось коромысел	

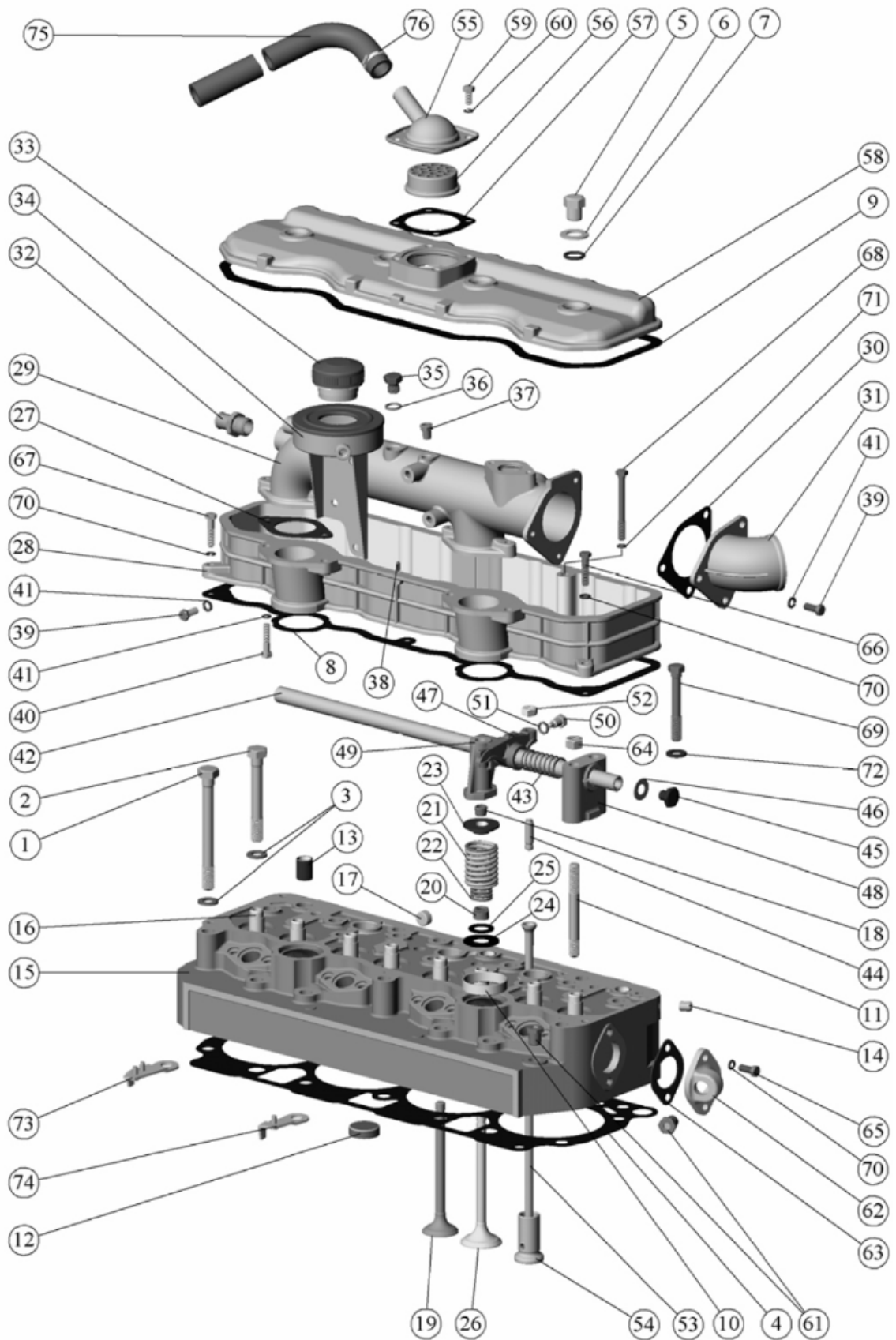


Рис. 10.2. Головка цилиндров. Клапаны и толкатели клапанов

Группа 10. Механизмы дизеля
Подгруппа 1003. Головка цилиндров. Клапаны и толкатели клапанов

№ рис.	№ поз.	№ узла или детали	Кол-во	Наименование
10.2	43	50-1007103-А или 50-1007103-А1 или 50-1007103-А2	3	Пружина оси коромысел
	44	50-1007175-Б1	8	Винт регулировочный
	45	50-1007182	2	Пробка оси коромысел
	46	50-1007183	2	Шайба пробки
	47	50-1007212-А3 или 50-1007212-А4	8	Коромысло клапана со втулкой
	48	240-1007151-Б-01 240-1007151-Б	1	Стойка оси коромысел крайняя стойка оси коромысел крайняя (не показана)
	49	240-1007152-Б-01 240-1007152-Б	1	Стойка оси коромысел средняя стойка оси коромысел средняя (не показана)
	50	240-1007185	1	Фиксатор оси коромысел
	51	ШП 10	1	Шайба
	52	Д02-063	8	Гайка
	53	240-1007310-Б или 240-1007310-Б1	8	Штанга
	54	240-1007375-А или 240-1007375-А1 или 240-1007375-А2	8	Толкатель клапана
	55	240-1002430-Г	1	Корпус сапуна с трубкой
	56	240-1002440	1	Фильтр
	57	240-1002444-А1	1	Прокладка
	58	240-1003122-Б	1	Колпак крышки
	59	М8х16	4	Болт
	60	ШП 8	4	Шайба
	61	КГ 3/8"	2	Пробка
	62	70-8115022-А	1	Патрубок
	63	50-1015598	1	Прокладка патрубка
	64	М12-6Н6(S18)	4	Гайка
	65	М8х20	2	Болт
	66	М8х30	1	Болт
	67	М8х35	2	Болт
	68	М8х80 240-1022070-03	1	Болт
69	М12х85	1	Болт	
70	ШП 8	5	Шайба	
71	ШЧ 8	1	Шайба	
72	ШЧ 12	2	Шайба	
73	240-1111115-А	1	Кронштейн	
74	240-1Ш125-А1	1	Кронштейн	
75	РУКАВ 20х29-1.6	1	Рукав 20х29-1.6 l=900 мм	
76	20-32 "NORMA" или ХС-26.019	1	Хомут	

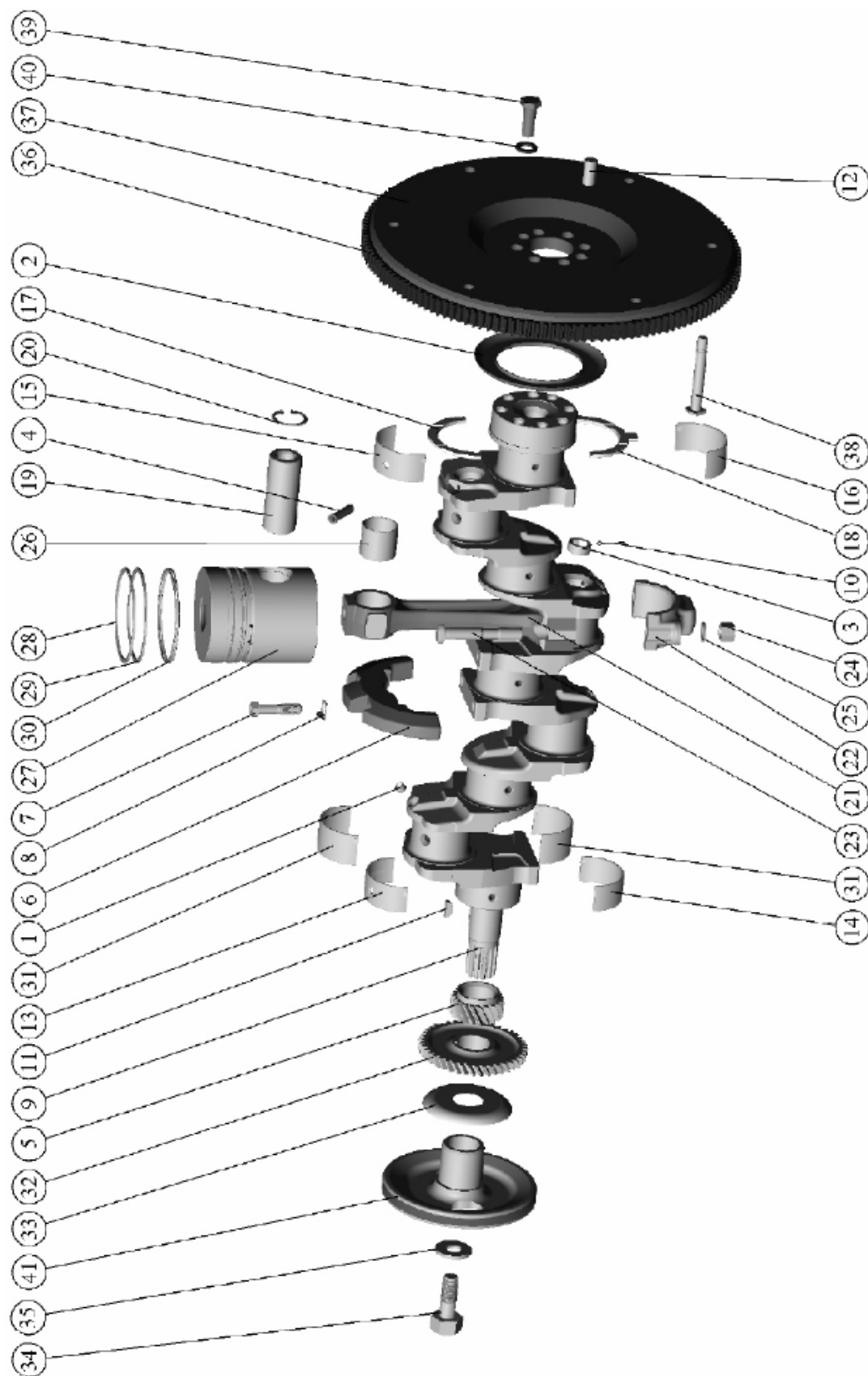


Рис. 10.3. Поршни и шатуны. Вал коленчатый и маховик

Группа 10. Механизмы дизеля
Подгруппа 1004, 1005. Поршни и шатуны. Вал коленчатый и маховик

№ рис.	№ поз.	№ узла или детали	Кол-во	Наименование
10.3		240-1005015-Б-04	1	Вал коленчатый (1-12)
		A23.01-81-240 ТсбН1или A23.01-81-240 СБАСН1	1	Комплект коренных вкладышей (13-18)
		240-1004010-А-18 или 240-1004010-А-19 или 240-1004010-А-20 или 240-1004010-А-21 или 240-1004010-А-22 или 240-1004010-А-23 или 240-1004010-А-24 или 240-1004010-А-25 или 240-1004010-А-26 или 240-1004010-А-27	4	Поршень с шатуном (19-30)
	1	50-1005021-А	5	Заглушка
	2	50-1005043	1	Маслоотражатель коленчатого вала задний
	3	50-1005157-В	4	Заглушка
	4	50-1005191-А	4	Трубка коленчатого вала
	5	240-1005030-А1 или 240-105030-А	1	Шестерня распределения коленчатого вала
	6	240-1005017	4	Противовес коленчатого вала
	7	240-1005018	8	Болт крепления противовеса
	8	240-1005024	8	Пластина стопорная
	9	240-1005020-Б1	1	Вал коленчатый
	10	4x22	4	Шплинт
	11	6x9	2	Шпонка
	12	50-1005019	1	Штифт
	13	A23.01-81.037 или A23.01-8116	4	Вкладыш коренной
	14	A23.01-81.038 или A23.01-8117	4	Вкладыш коренной
	15	A23.01-81.040 или A23.01-8118	1	Вкладыш коренной
	16	A23.01-81.039 или A23.01-8119	1	Вкладыш коренной
	17	A23.01-10401	2	Полукольцо
	18	A23.01-10403	2	Полукольцо
	19	50-1004042-А1	4	Палец поршневой
	20	240-1004022	8	Кольцо поршневого пальца стопорное
	21	240-1004112	4	Шатун
	22	240-1004125	4	Крышка шатуна
	23	50-1004182-А1 или 50-1004182-А2	8	Болт шатунный (а20.07.002)
	24	50-1004188	8	Гайка шатунного болта (а20.03.001)
	25	245-1004190	8	Шайба
	26	240-1004115-А	4	Втулка верхней головки шатуна
27	260-1004021-Е или 260-1004021-Е-01 или 260-1004021-Е-02 или A260-1004021-Е или К.343N-3	4	Поршень	
28	260-1004062 или 14-110-30-02	4	Кольцо компрессионное	
29	260-1004063 или 30-110-25-02	4	Кольцо компрессионное	

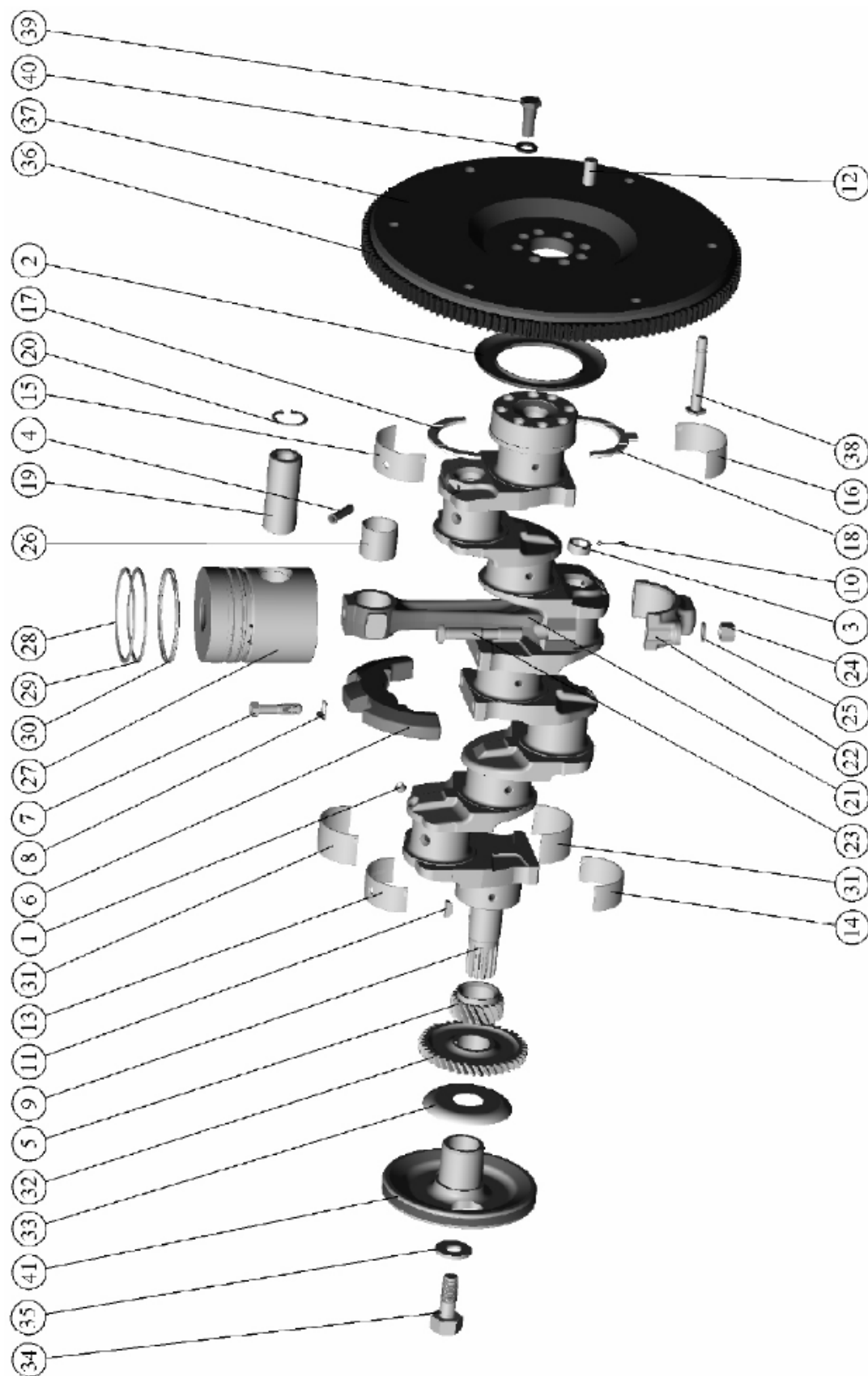


Рис. 10.3. Поршни и шатуны. Вал коленчатый и маховик

Группа 10. Механизмы дизеля
Подгруппа 1004, 1005. Поршни и шатуны. Вал коленчатый и маховик

№ рис.	№ поз.	№ узла или детали	Кол-во	Наименование
10.3	30	260-1004080 или 64-110-50-02	4	Кольцо маслосъемное
	31	A23.01-74.014 или A23.01-7403	8	Вкладыш шатунный
	32	240-1005033-Л-01 или 240-1005033-01	1	Шестерня привода масляного насоса
	33	50-1005042	1	Маслоотражатель коленчатого вала передний
	34	50-1005054	1	Болт коленчатого вала
	35	50-1005055-А	1	Шайба болта коленчатого вала
	36	50-1005121-А	1	Венец маховика
	37	240-1005120	1	Маховик
	38	240-1005122	6	Палец
	39	50-1005127-А	7	Болт крепления маховика
	40	48-1002318	7	Шайба
	41	240-1005131-Г	1	Шкив коленчатого вала

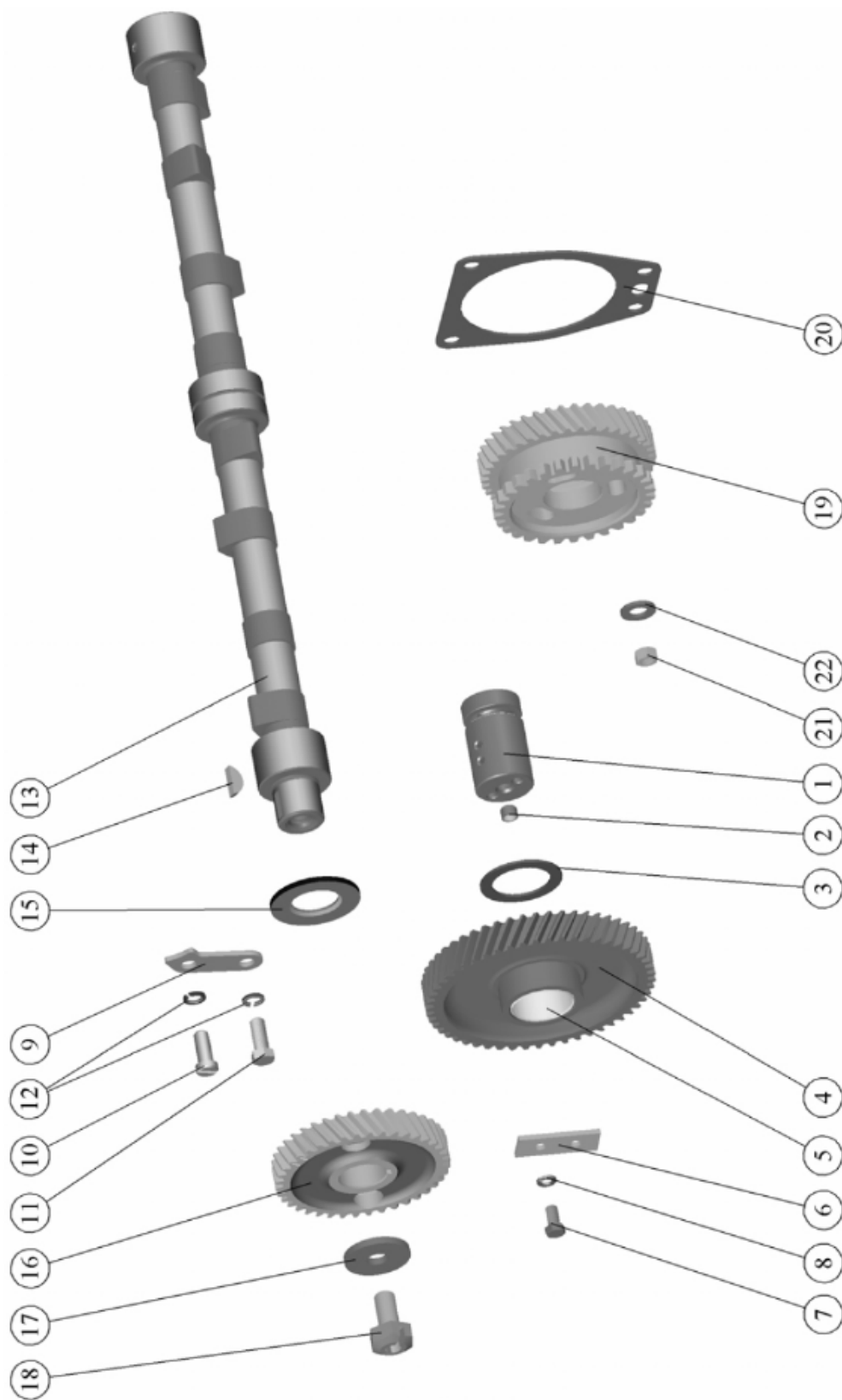


Рис. 10.4. Механизм распределительный

Группа 10. Механизмы дизеля
Подгруппа 1006. Механизм распределительный

№ рис.	№ поз.	№ узла или детали	Кол-во	Наименование
10.4		240-1006240-А1 или 240-1006240-А	1	Шестерня промежуточная со втулкой (4, 5)
		240-1006010	1	Вал распределительный (13-18)
	1	50-1006252-В1	1	Палец промежуточной шестерни
	2	50-1005021-А	1	Заглушка
	3	50-1006253	1	Кольцо упорное
	4	240-1006244-Б	1	Шестерня промежуточная
	5	240-1006246	1	Втулка
	6	50-1006254	1	Планка
	7	М8х16	2	Болт
	8	ШЧ 8	2	Шайба
	9	50-1006021-Б	1	Шайба упорная
	10	50-1006247	1	Винт специальный
	11	М10х30	1	Болт
	12	ШП 10	2	Шайба
	13	240-1006015-А	1	Вал распределительный
	14	6х9	1	Шпонка
	15	50-1006017-Б	1	Шайба
	16	240-1006214-А1	1	Шестерня распределительного вала
	17	50-1006018	1	Шайба распределительного вала упорная
	18	245-1006020	1	Болт специальный
	19	245-1006311-В или 245-1006311-В1	1	Шестерня привода топливного насоса
	20	50-1006315-Б4	1	Прокладка
21	М10	3	Гайка	
22	260-1111208	3	Шайба	

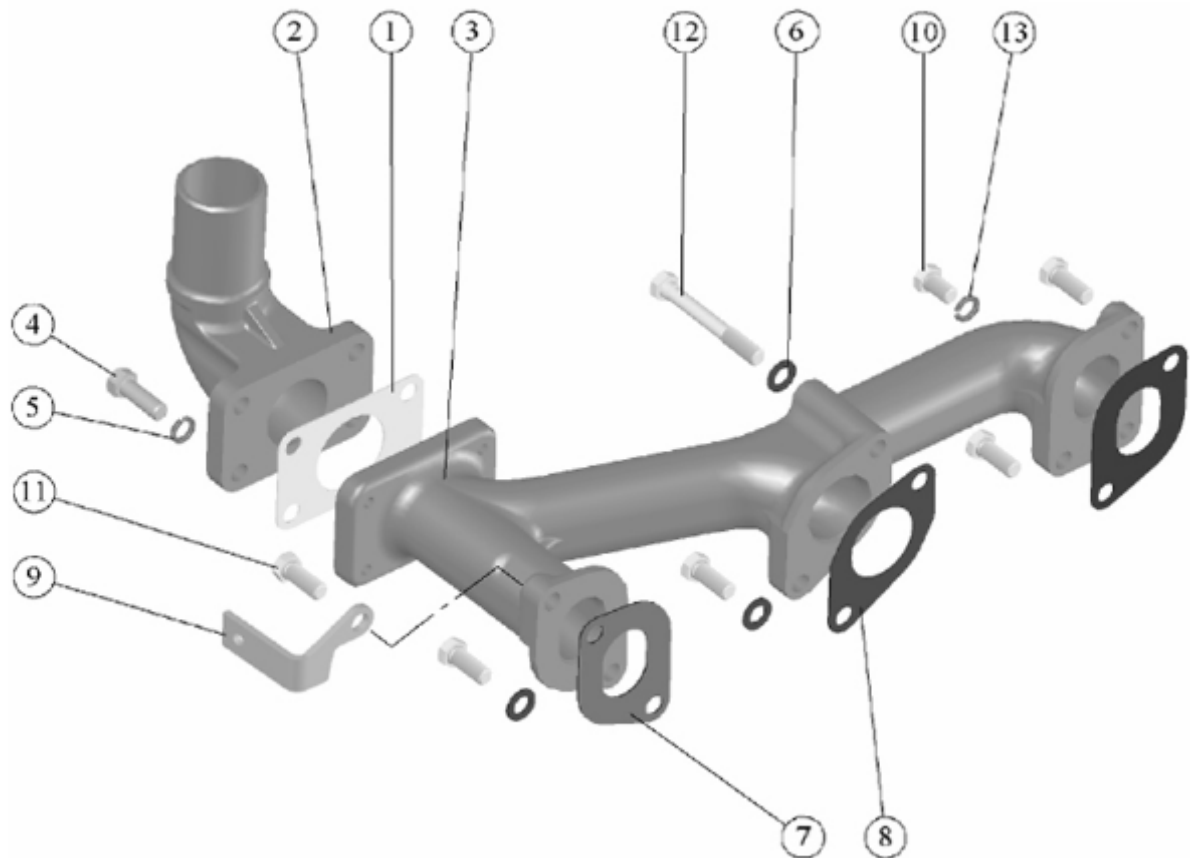


Рис. 10.5. Установка выпускного коллектора

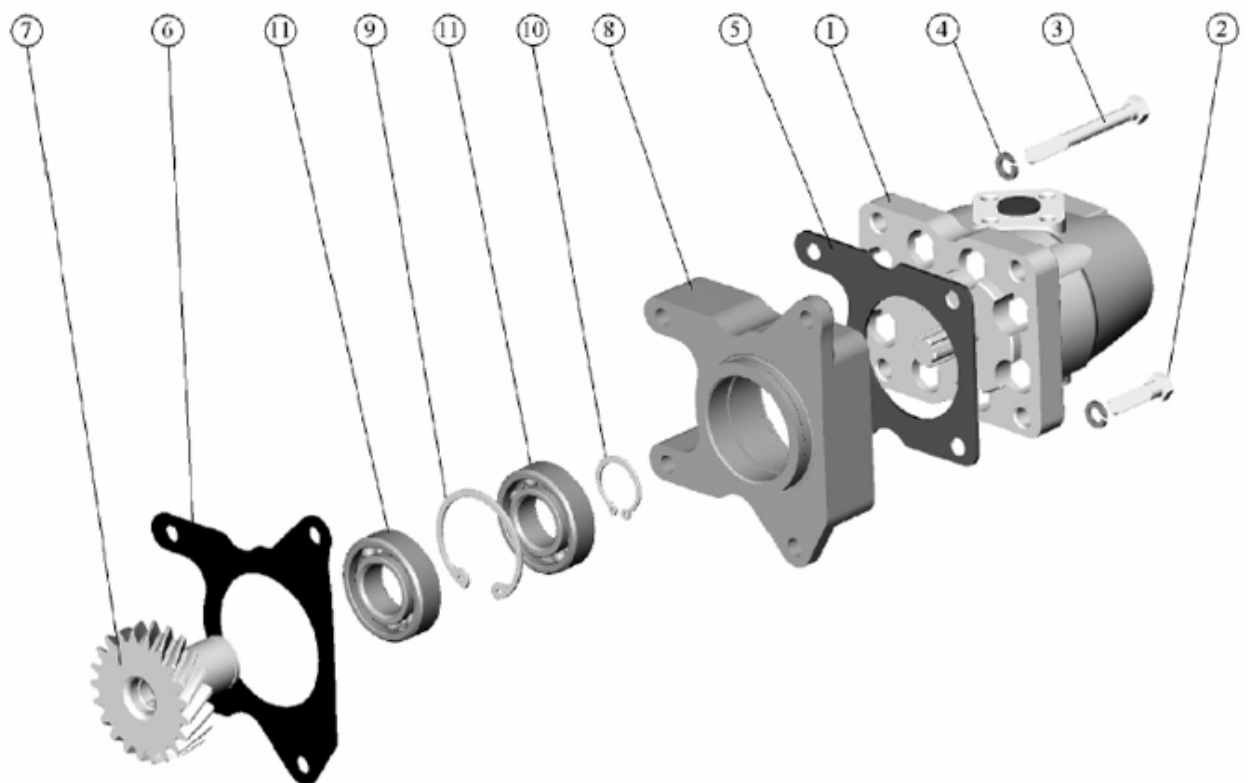


Рис. 10.6. Установка насоса рулевого управления

Группа 10. Механизмы дизеля
Подгруппа 1008. Установка выпускного коллектора

№ рис.	№ поз.	№ узла или детали	Кол-во	Наименование
10.5		240-1008010-A2-02	1	Коллектор выпускной (1-13)
		240-1008015-A1	1	Коллектор (1-5)
	1	50-1008028	1	Прокладка
	2	240-1008021-Б1	1	Переходник
	3	240-1008025-A	1	Коллектор выпускной
	4	245-1008023-A	4	Болт
	5	12 65Г06	4	Шайба
	6	245-3701069	3	Шайба
	7	50-1008026-Б	2	Прокладка выпускного коллектора крайняя
	8	50-1008027-Б	1	Прокладка выпускного коллектора средняя
	9	70-3407164	1	Кронштейн
	10	M12x20 или M12x25	1	Болт
	11	M12x35	5	Болт
12	M12x85	1	Болт	
13	ШП 12	1	Шайба	

Группа 10. Механизмы дизеля
Подгруппа 1022. Установка насоса рулевого управления

№ рис.	№ поз.	№ узла или детали	Кол-во	Наименование
10.6		240-1022040	1	Установка насоса шестеренного (1-11)
		240-1022030	1	Привод гидронасоса (7-11)
	1	НШ 10-ЗЛ или НШ 14-ЗЛ	1	Насос шестеренный
	2	M8x30	4	Болт
	3	M8x70	1	Болт
	4	ШП 8	5	Шайба
	5	240-1022062	1	Прокладка
	6	240-1022075-A1	1	Прокладка
	7	240-1022061-Б	1	Шестерня привода гидронасоса
	8	240-1022069	1	Корпус
	9	240-1307064-01 или A52	1	Кольцо стопорное
10	B25	1	Кольцо	
11	205K	2	Шарикоподшипник	

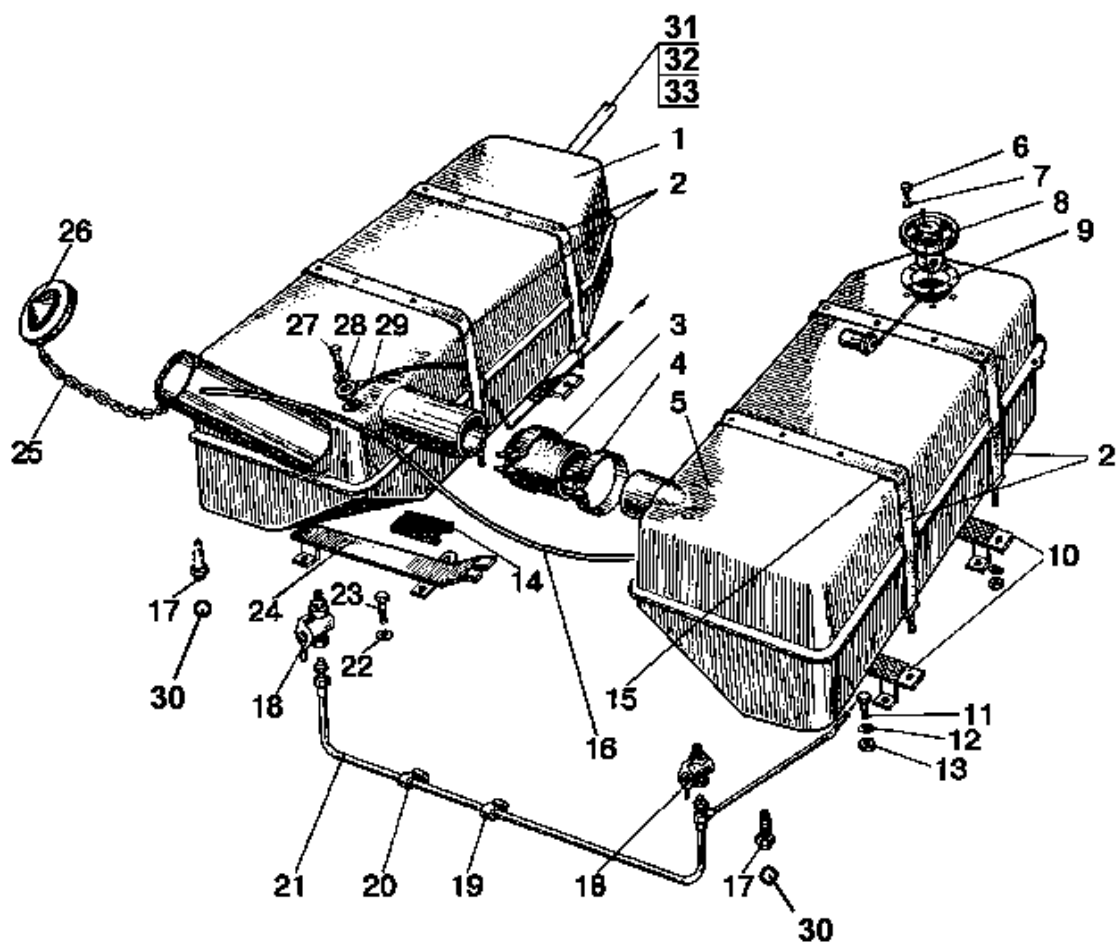


Рис. 11.1. Баки топливные (металлические)

Группа 11. Система питания
Подгруппа 1101. Баки топливные (металлические)

№ рис.	№ поз.	№ узла или детали	Кол-во	Наименование
11.1		70-1101005	1	Баки
	1	70-1101020	1	Бак (металлический)
	2	70-1101070	4	Хомут
	3	70-1101035-Б	1	Рукав
	4	ХС-66	2	Хомут
	5	70-1101010	1	Бак
		80-1101520	1	Бак пластиковый
	6	ВМ 5x12	5	Винт
	7	80-1101067	5	Шайба
	8	АР70.3827 или ДУМП-21М	1	Датчик уровня топлива
	9	200-3806026	1	Прокладка
	10	80-1101250-Б	2	Кронштейн правый
	11	М10x25	12	Болт
	12	ШП 10	12	Шайба
	13	М10	12	Гайка
	14	80-1101012-Б	8	Прокладка
	15	ПР-36-01	8	Прокладка
	16	85-1101002-02	1	Трубка
	17	822-1101081	2	Штуцер
	18	ПП6-	2	Кран
	19	70-1101042	2	Скоба
	20	50-1111102-01	2	Прокладка
	21	920П-1101210	1	Топливопровод
	22	ШП 12	8	Шайба
	23	М12x30	8	Болт
	24	80-1101280-Б	2	Кронштейн левый
	25	36-1101070	1	Цепочка
	26	082-1103010	1	Пробка
	27	36-1104787	1	Болт
	28	36-1104788	2	Прокладка
	29	920-1101160-01	1	Топливопровод
	30	11,113-100	1	Шарик
	31	920П-1101240-05	1	Топливопровод
32	Д18-051	1	Болт	
33	Д18-055А-01	2	Кольцо уплотнительное	

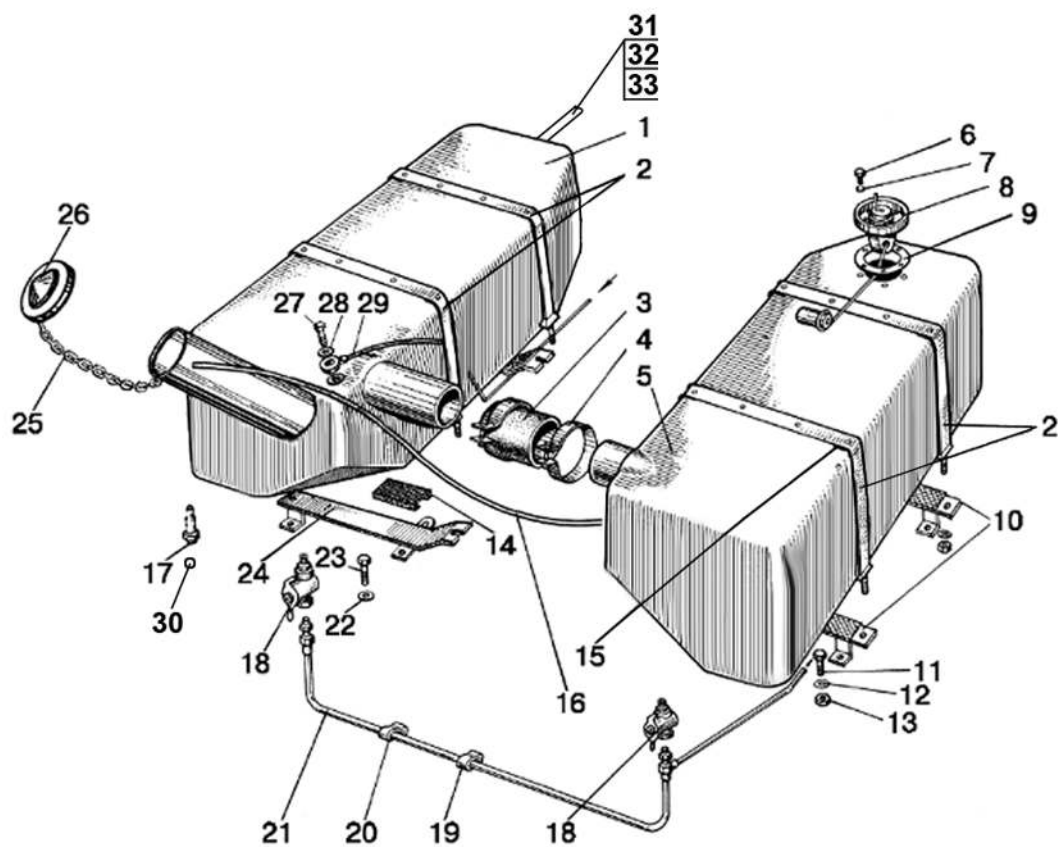


Рис. 11.2. Баки топливные (пластмассовые)

Группа 11. Система питания
Подгруппа 1101. Баки топливные (пластмассовые)

№ рис.	№ поз.	№ узла или детали	Кол-во	Наименование
11.2		70-1101005	1	Баки
	1	80-1101510	1	Бак пластиковый
	2	70-1101070	4	Хомут
	3	70-1101035-Б	1	Рукав
	4	ХС-66	2	Хомут
	5	80-1101520	1	Бак пластиковый
	6	ВМ 5x12	5	Винт
	7	80-1101067	5	Шайба
	8	АР70.3827 или ДУМП-21М	1	Датчик уровня топлива
	9	200-3806026	1	Прокладка
	10	80-1101250-Б	2	Кронштейн правый
	11	М10x25	12	Болт
	12	ШП 10	12	Шайба
	13	М10	12	Гайка
	14	80-1101012-Б	8	Прокладка
	15	ПР-36-01	8	Прокладка
	16	80-8101015-02	1	Трубка
	17	822-1101081	1	Штуцер
	18	ПП6-	2	Кран
	19	70-1101042	2	Скоба
	20	50-1111102-01	2	Прокладка
	21	920П-1101210	1	Топливопровод
	22	ШП 12	8	Шайба
	23	М12x30	8	Болт
	24	80-1101280-Б	2	Кронштейн левый
	25	36-1101070	1	Цепочка
	26	082-1103010	1	Пробка
	27	36-1104787	1	Болт
	28	36-1104788	2	Прокладка
	29	920-1101160-05	1	Топливопровод
	30	11,113-100	1	Шарик
	31	920П-1101240-05	1	Топливопровод
	32	Д18-051	1	Болт
33	Д18-055А-01	2	Кольцо уплотнительное	

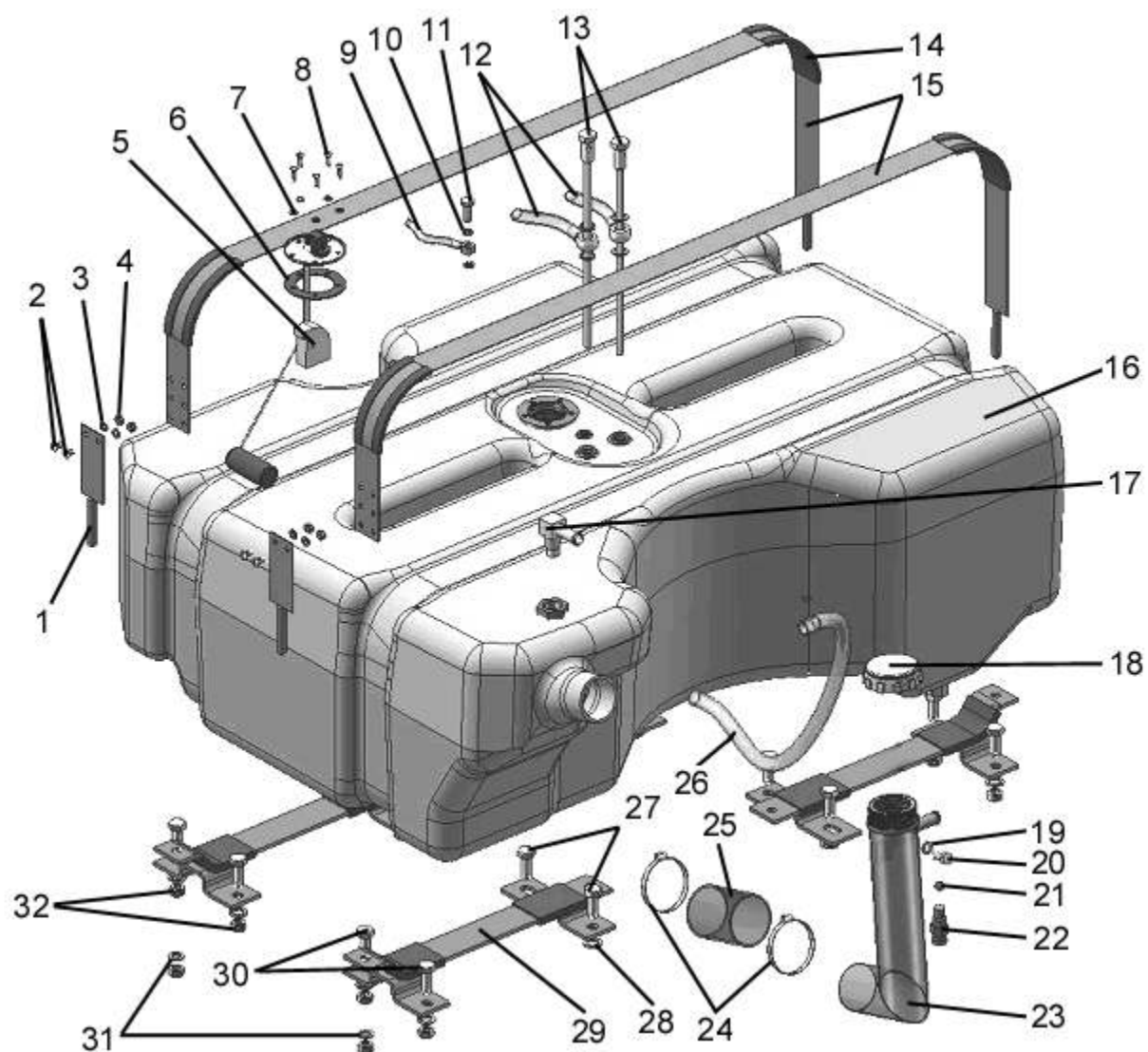


Рис. 11.3. Бак топливный (для трактора «БЕЛАРУС-82П»)

Группа 11. Система питания
Подгруппа 1101. Бак топливный (для трактора «БЕЛАРУС-82П»)

№ рис.	№ поз.	№ узла или детали	Кол-во	Наименование
11.3	1	1221-1101690-01	2	Хомут
	2	ВМ6х10	4	Винт
	3	ШП 6	4	Шайба
	4	М6	4	Гайка
	5	ДУМП-22М	1	Датчик указателя уровня топлива
	6	200-3806026	1	Прокладка
	7	80-1101067	5	Шайба
	8	ВМ5х16	5	Винт
	9	85-1101240	1	Трубка
	10	36-1104788	2	Прокладка
	11	36-1104787	1	Болт
	12	1221-1101480	2	Топливопровод
	13	1221-1101530	2	Топливозаборник
	14	ПР-43-03	4	Уплотнитель
	15	1221-1101690	2	Хомут
	16	1221-1101510	1	Бак
	17	1221-1101610	1	Угольник
	18	082-1103010	1	Крышка
	19	ШП 6	1	Шайба
	20	М8х20	1	Болт
	21	11.112-100	1	Шарик
	22	822-1101081	1	Штуцер
	23	920-1101260	1	Горловина заливная
	24	ХС-66	2	Хомут
	25	70-1101035-Б	1	Рукав
	26	85-1101002	1	Трубка
	27	М12х36	8	Болт
	28	ШП 12	8	Шайба
	29	1221-1101430	4	Кронштейн
	30	М10х25	8	Болт
	31	ШП 10	12	Шайба
	32	М10	12	Гайка

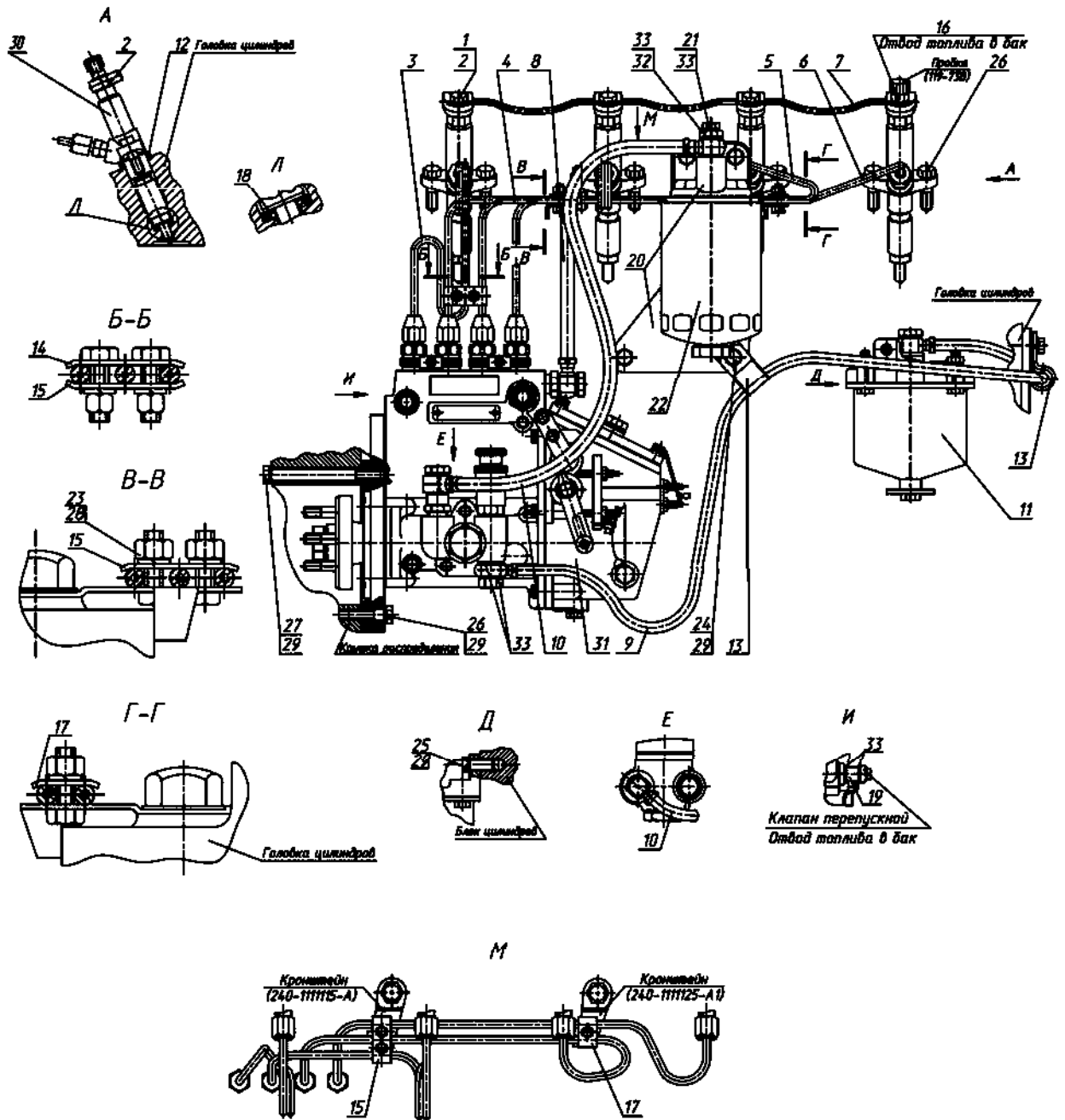


Рис. 11.4. Установка топливной аппаратуры (для двигателя Д-243)

Группа 11. Система питания
Подгруппа 1111. Установка топливной аппаратуры (для двигателя Д-243)

№ рис.	№ поз.	№ узла или детали	Кол-во	Наименование
11.4		240-1111000-A1	1	Установка топливной аппаратуры
	1	36-1104787	3	Болт штуцера
	2	36-1104788	8	Прокладка
	3	240-1104300-01	1	Трубка топливная высокого давления
	4	240-1104300-02	1	Трубка топливная высокого давления
	5	240-1104300-03	1	Трубка топливная высокого давления
	6	240-1104300-04	1	Трубка топливная высокого давления
	7	240-1104320-A2-02	1	Топливопровод дренажный
	8	245-1104180-A-02	1	Трубка топливная низкого давления
	9	245-1104180-A-06	1	Трубка топливная низкого давления
	10	245-1104180-A-10	1	Трубка топливная низкого давления
	11	240-1105010	1	Фильтр топливный грубой очистки
	12	240-1111036-Б1	4	Кольцо защитное
	13	240-1111101-Б	2	Хомутик
	14	240-1111105	1	Колодка
	15	240-1111106	2	Колодка
	16	240-1111112	1	Штуцер
	17	240-1111114	1	Колодка
	18	245-1111020	4	Прокладка – экран
	19	245-1111113	1	Втулка защитная
	20	245-1117010-Г	1	Корпус в сборе
	21	245-1117105	1	Штуцер с пробкой
	22	ФТ020-1117010	1	Фильтр очистки топлива
	23	М6-6Н	5	Гайка
	24	М10-6gX 20	3	Болт
	25	М10-6gX25	2	Болт
	26	М10-6gX 35	10	Болт
	27	М10-6gX120	2	Болт
	28	6 65Г 06	5	Шайба
	29	10 65Г 06	11	Шайба
	30	171.1112010-02	4	Форсунка
	31	4УТНИ-1111007-420	1	Насос топливный (Д-243)
		4УТНИ-1111007-411	1	Насос топливный (Д-242)
4УТНИ-1111007-431		1	Насос топливный (Д-244)	
32	Д18-051-А	1	Болт поворотного угольника	
33	Д18-055-А	12	Кольцо уплотнительное	

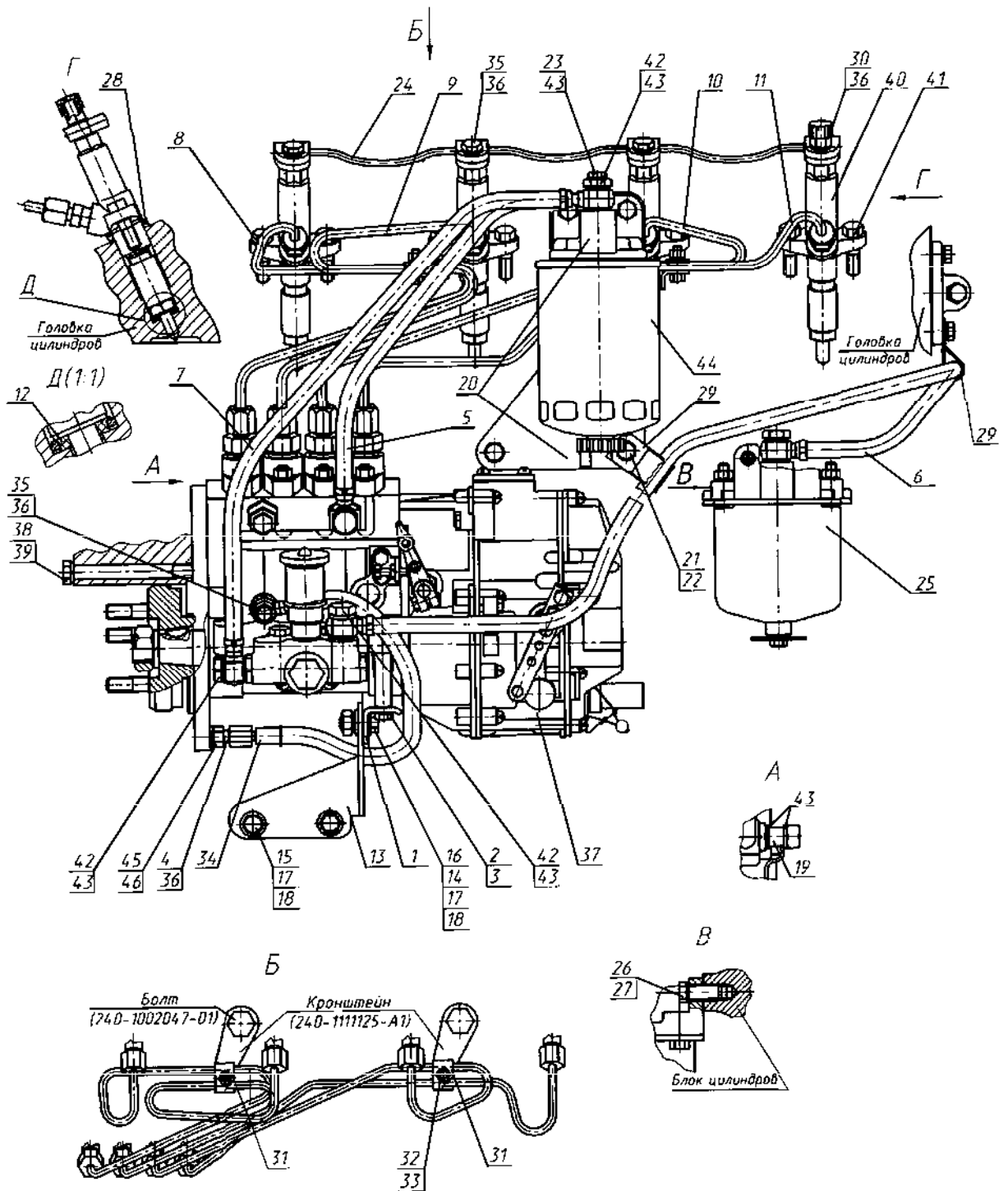


Рис. 11.5. Установка топливной аппаратуры (для двигателя Д-243С с топливным насосом пр-ва ОАО «ЯЗДА»)

Группа 11. Система питания
Подгруппа 1104, 1111. Установка топливной аппаратуры
(для двигателя Д-243С с топливным насосом пр-ва ОАО «ЯЗДА»)

№ рис.	№ поз.	№ узла или детали	Кол-во	Наименование
11.5		240-1111000-С1	1	Установка топливной аппаратуры
	1	260-1111109-Е	1	Кронштейн
	2	M8x20	2	Болт
	3	8.65Г.06	2	Шайба
	4	260-3509232-01	1	Штуцер
	5	245-1104180-А-03	1	Трубка топливная низкого давления (l=455 мм)
	6	245-1104180-А-06	1	Трубка топливная низкого давления (l=1045 мм)
	7	245-1104180-А-09	1	Трубка топливная низкого давления (l=550 мм)
	8	245-1104300-Г	1	Топливопровод высокого давления 1-го цил.
	9	245-1104300-Г-01	1	Топливопровод высокого давления 2-го цил.
	10	245-1104300-Г-02	1	Топливопровод высокого давления 3-го цил.
	11	245-1104300-Г-03	1	Топливопровод высокого давления 4-го цил.
	12	245-1111020	4	Прокладка - экран
	13	245-1111108-Д	1	Кронштейн
	14	M10	1	Гайка
	15	M10x20	2	Болт
	16	M10x25	1	Болт
	17	10.01.08КП.016	4	Шайба
	18	10.65Г.06	3	Шайба
	19	245-1111113	1	Втулка защитная
	20	245-1117010-Г	1	Корпус фильтра очистки топлива
	21	M10x20	2	Болт
	22	10.65Г.06	2	Шайба
	23	245-1117105	1	Штуцер с пробкой
	24	240-1104320-А2-02	1	Топливопровод дренажный
	25	240-1105010	1	Фильтр топливный грубой очистки
	26	M10x25	3	Болт
	27	10.65Г.06	3	Шайба
	28	240-1111036-Б1	4	Кольцо защитное
	29	240-1111101-Б	2	Хомутик
	30	240-1111112	1	Штуцер
	31	240-1111114	2	Колодка
	32	M6-6H.6.016(S10)	2	Гайка
	33	6.65Г.06	2	Шайба
	34	240-3509150	1	Маслопровод (l=352 мм)
	35	36-1104787	4	Болт штуцера
	36	36-1104788	11	Прокладка
	37	772.1111005	1	Насос топливный
	38	M10x120	2	Болт
	39	10.65Г.06	2	Шайба
	40	171.1112010-01	4	Форсунка
	41	M10x35	8	Болт
	42	Д18-051-А	4	Болт поворотного угольника
	43	Д18-055-А	12	Кольцо уплотнительное
	44	ФТ020-1117010	1	Фильтр очистки топлива
	45	M10x35	2	Болт
46	10.65Г.06	2	Шайба	

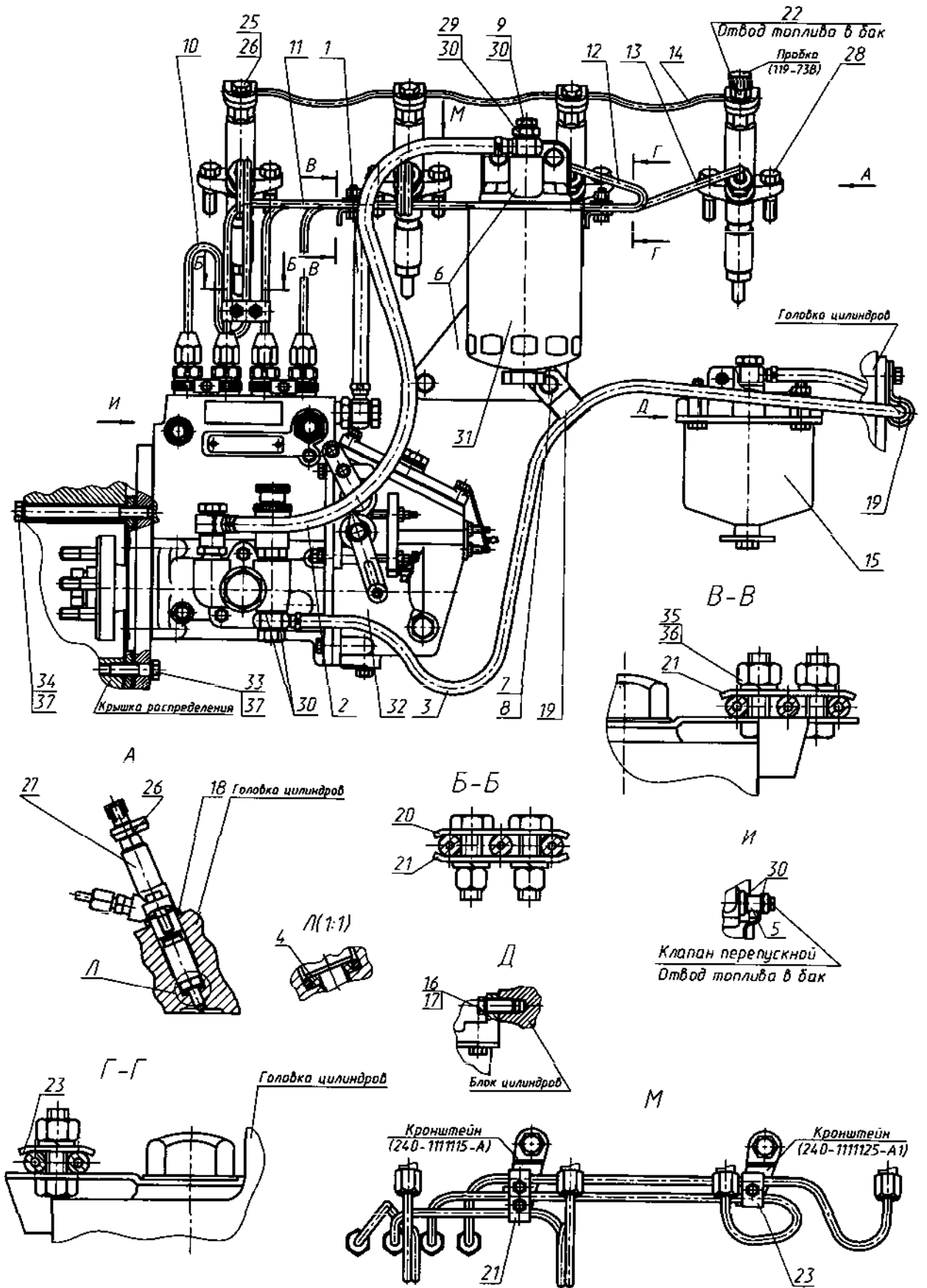


Рис. 11.6. Установка топливной аппаратуры (для двигателя Д-243С с топливным насосом пр-ва ОАО «НЗТА»)

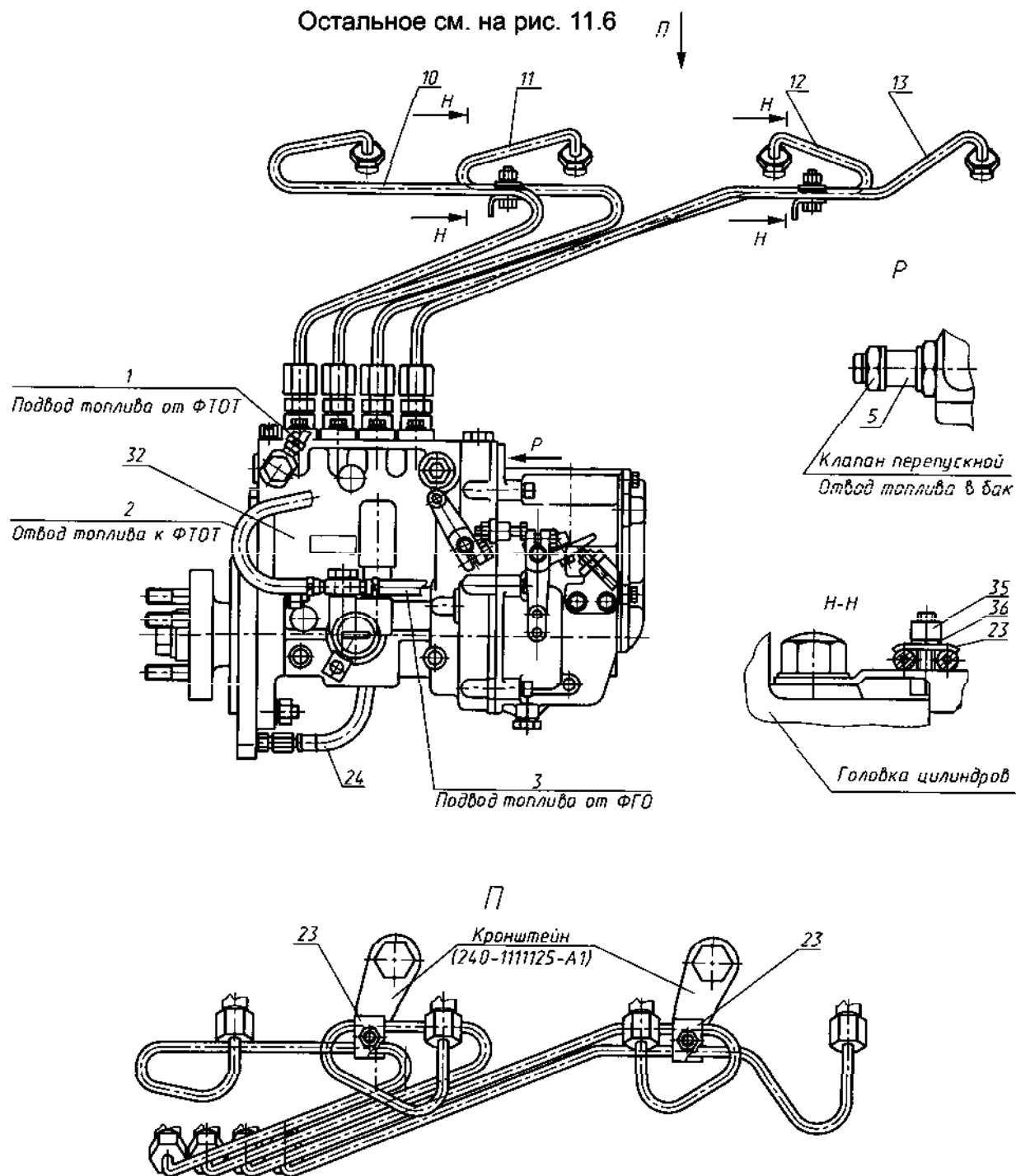


Рис. 11.7. Установка топливной аппаратуры (для двигателя Д-243С с топливным насосом пр-ва АО «Моторпал» или ОАО «РААЗ»)

Группа 11. Система питания
Подгруппа 1104, 1111. Установка топливной аппаратуры
(для двигателя Д-243С с топливным насосом пр-ва ОАО «НЗТА»,
или АО «Моторпал», или ОАО «РААЗ»)

№ рис.	№ поз.	№ узла или детали	Кол-во	Наименование
11.6		240-1111000-A1-34*	1	Установка топливной аппаратуры
11.7		240-1111000-A1-37**	1	Установка топливной аппаратуры
		240-1111000-A1-40***	1	Установка топливной аппаратуры
1		245-1104180-A-02**	1	Трубка топливная низкого давления (l=365 мм)
		245-1104180-A-03****	1	Трубка топливная низкого давления (l=455 мм) (рис. 11.7)
2		245-1104180-A-10**	1	Трубка топливная низкого давления (l=500 мм)
		245-1104180-A-09****	1	Трубка топливная низкого давления (l=550 мм) (рис. 11.7)
3		240-1104180-06	1	Трубка топливная низкого давления (l=1045 мм)
4		245-1111020	4	Прокладка-экран
5		245-1111113	1	Втулка защитная
6		245-1117010-Г	1	Корпус фильтра очистки топлива
7		M10x20	3	Болт
8		10 65Г 06	3	Шайба
9		245-1117105	1	Штуцер с пробкой
10		240-1104300-01**	1	Топливопровод высокого давления
		245-1104300-B****	1	Топливопровод высокого давления (рис. 11.7)
11		240-1104300-02**	1	Топливопровод высокого давления
		245-1104300-B-01****	1	Топливопровод высокого давления (рис. 11.7)
12		240-1104300-03**	1	Топливопровод высокого давления
		245-1104300-B-02****	1	Топливопровод высокого давления (рис. 11.7)
13		240-1104300-04**	1	Топливопровод высокого давления
		245-1104300-B-03****	1	Топливопровод высокого давления (рис. 11.7)
14		240-1104320-A2-02	1	Топливопровод дренажный
15		240-1105010	1	Фильтр топливный грубой очистки
16		M10x25	2	Болт
17		10 65Г 06	2	Шайба
18		240-1111036-Б1	4	Кольцо защитное
19		240-1111101-Б	2	Хомутик
20		240-1111105**	1	Колодка
21		240-1111106**	2	Колодка
22		240-1111112	1	Штуцер
23		240-1111114**	1	Колодка
		240-1111114****	2	Колодка (рис. 11.7)
24		240-3509150****	1	Маслопровод (рис. 11.7)
25		36-1104787	3	Болт штуцера

* С насосом пр-ва ОА «Моторпал»

** С насосом пр-ва ОАО «НЗТА»

*** С насосом пр-ва ОАО «РААЗ»

**** С насосом пр-ва ОА «Моторпал» или ОАО «РААЗ»

Группа 11. Система питания
Подгруппа 1104, 1111. Установка топливной аппаратуры
(для двигателя Д-243С с топливным насосом пр-ва ОАО «НЗТА»,
или АО «Моторпал», или ОАО «РААЗ»)

№ рис.	№ поз.	№ узла или детали	Кол-во	Наименование
11.6	26	36-1104788	8	Прокладка
11.7	27	171.1112010-01	4	Форсунка
	28	M10x35	8	Болт
	29	Д18-051-А	1	Болт поворотного угольника
	30	Д18-055-А	12 [*] /4 ^{**}	Кольцо уплотнительное
	31	ФТ 020-1117010	1	Фильтр очистки топлива
	32	4УТНИ-Т-1111007-620 [*]	1	Насос топливный
		РР4М10Р1f-3478 ^{**}	1	Насос топливный
	33	M10x35	2	Болт
	34	M10x120	2	Болт
	35	М6	5 [*]	Гайка
			2 ^{**}	Гайка (рис. 11.7)
	36	6 65Г 06	5 [*]	Шайба
			2 ^{**}	Шайба (рис. 11.7)
	37	10 65Г 06	4	Шайба

* С насосом пр-ва ОАО «НЗТА»

** С насосом пр-ва ОА «Моторпал» или ОАО «РААЗ»

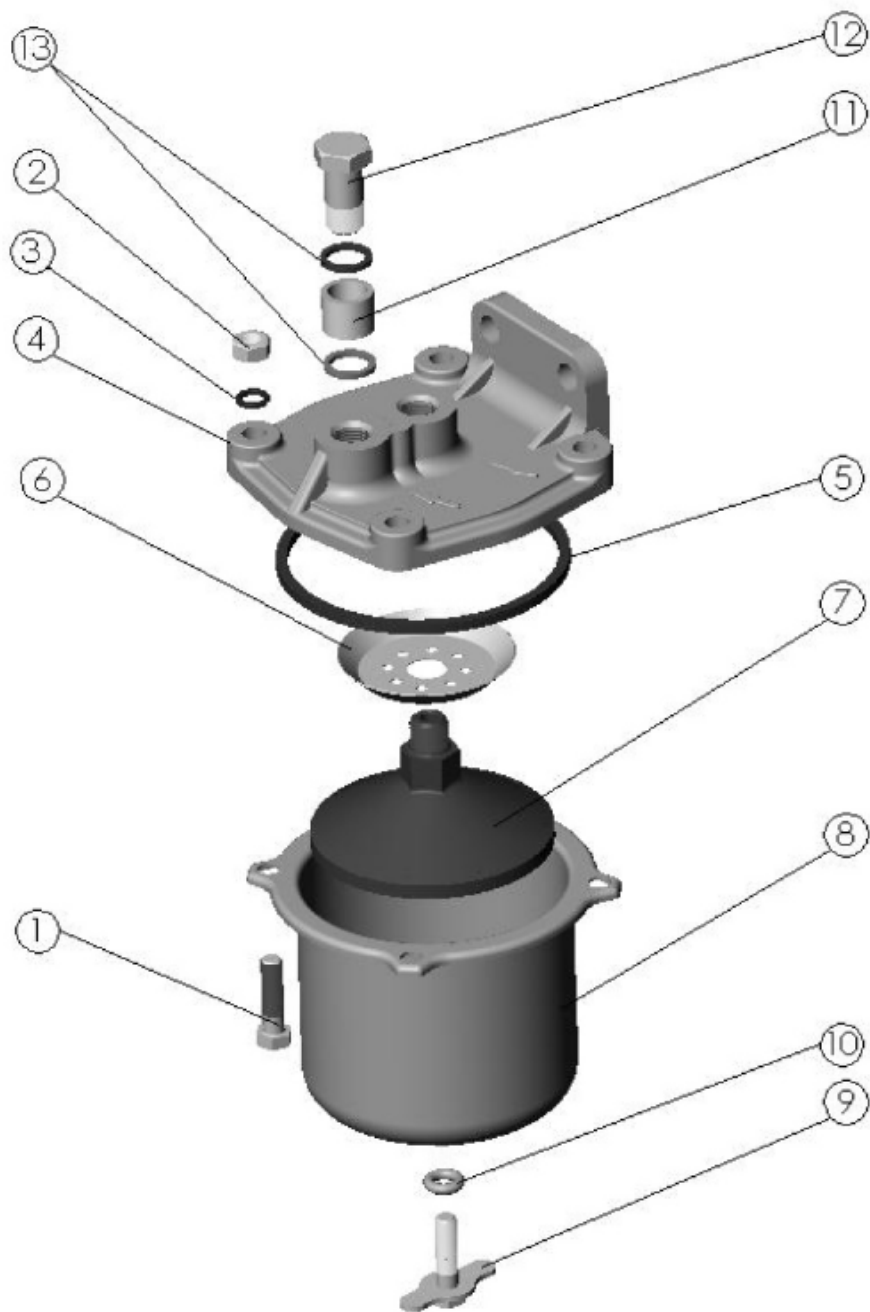


Рис. 11.8. Фильтр топливный грубой очистки

**Группа 11. Система питания
Подгруппа 1105. Фильтр топливный грубой очистки**

№ рис.	№ поз.	№ узла или детали	Кол-во	Наименование
11.8		240-1105010	1	Фильтр топливный грубой очистки (1-13)
	1	M8x30	4	Болт
	2	M8	4	Гайка
	3	ШЧ 8	4	Шайба
	4	240-1105015	1	Корпус
	5	98-4-4-1	1	Кольцо
	6	240-1105011	1	Рассеиватель
	7	240-1105025	1	Отражатель
	8	240-1105020	1	Стакан
	9	240-1105030	1	Пробка
	10	260-1117134	1	Кольцо уплотнительное
	11	Д16-Ш-А	2	Втулка защитная
	12	Д18-051-А	2	Болт поворотного угольника
13	Д18-055-А	4	Кольцо уплотнительное	

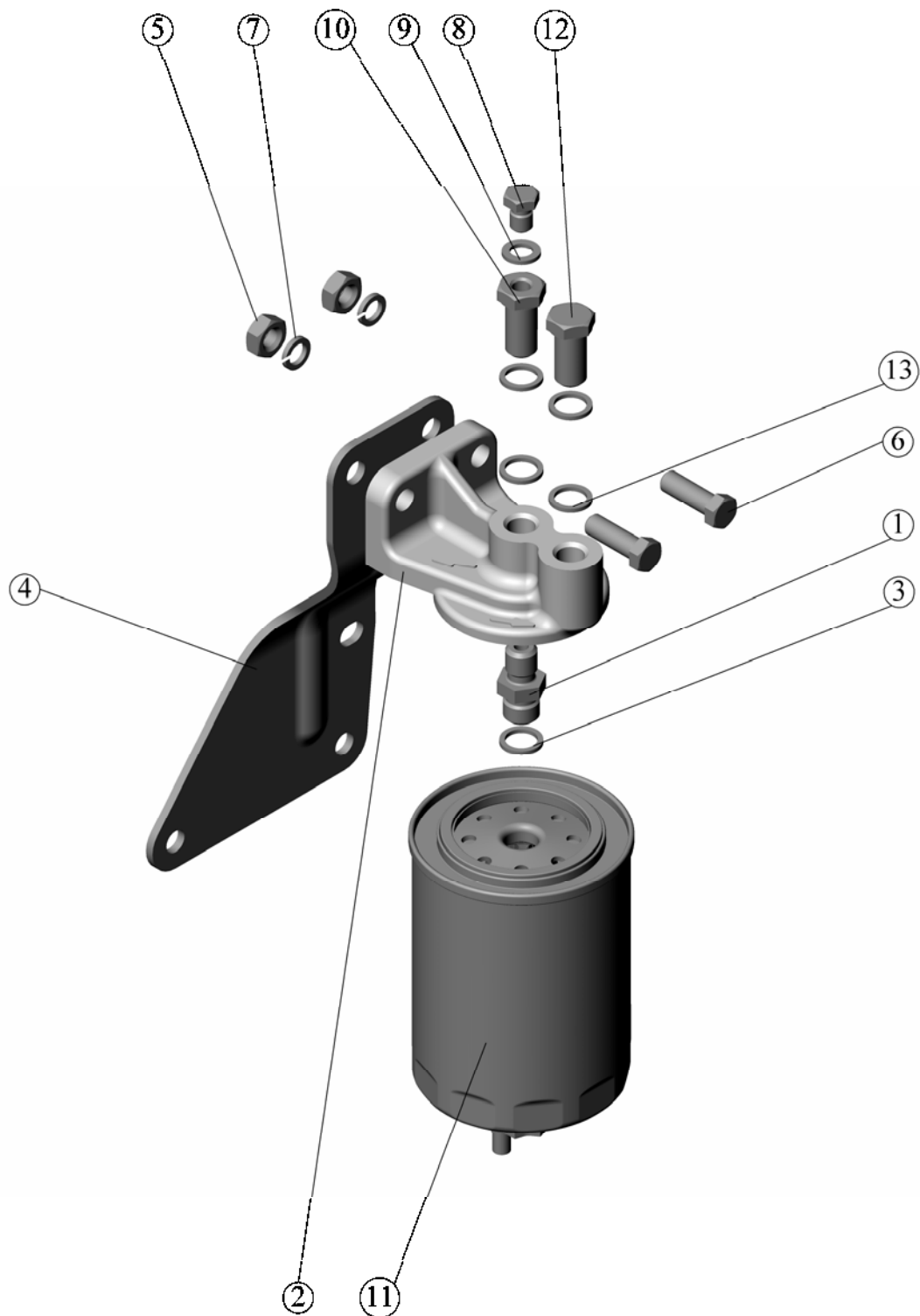


Рис. 11.9. Фильтр топливный тонкой очистки

Группа 11. Система питания
Подгруппа 1117. Фильтр топливный тонкой очистки

№ рис.	№ поз.	№ узла или детали	Кол-во	Наименование
11.9		245-1117010-Г	1	Корпус (1-7)
		245-1117075	1	Корпус (1-3)
	1	245-1117079	1	Штуцер
	2	245-1117081	1	Крышка
	3	Д18-055-А	1	Кольцо уплотнительное
	4	245-1117091-Б	1	Кронштейн
	5	М10-6Н	2	Гайка
	6	М10-6gx30	2	Болт
	7	10 65Г 06	2	Шайб
	8	240-1003281	1	Пробка
	9	36-1104788	1	Прокладка
	10	Д18-052	1	Штуцер
	11	ФТ020-1117010	1	Фильтр очистки топливный
12	Д18-051-А	1	Болт поворотного угольника	
13	Д18-055-А	4	Кольцо уплотнительное	

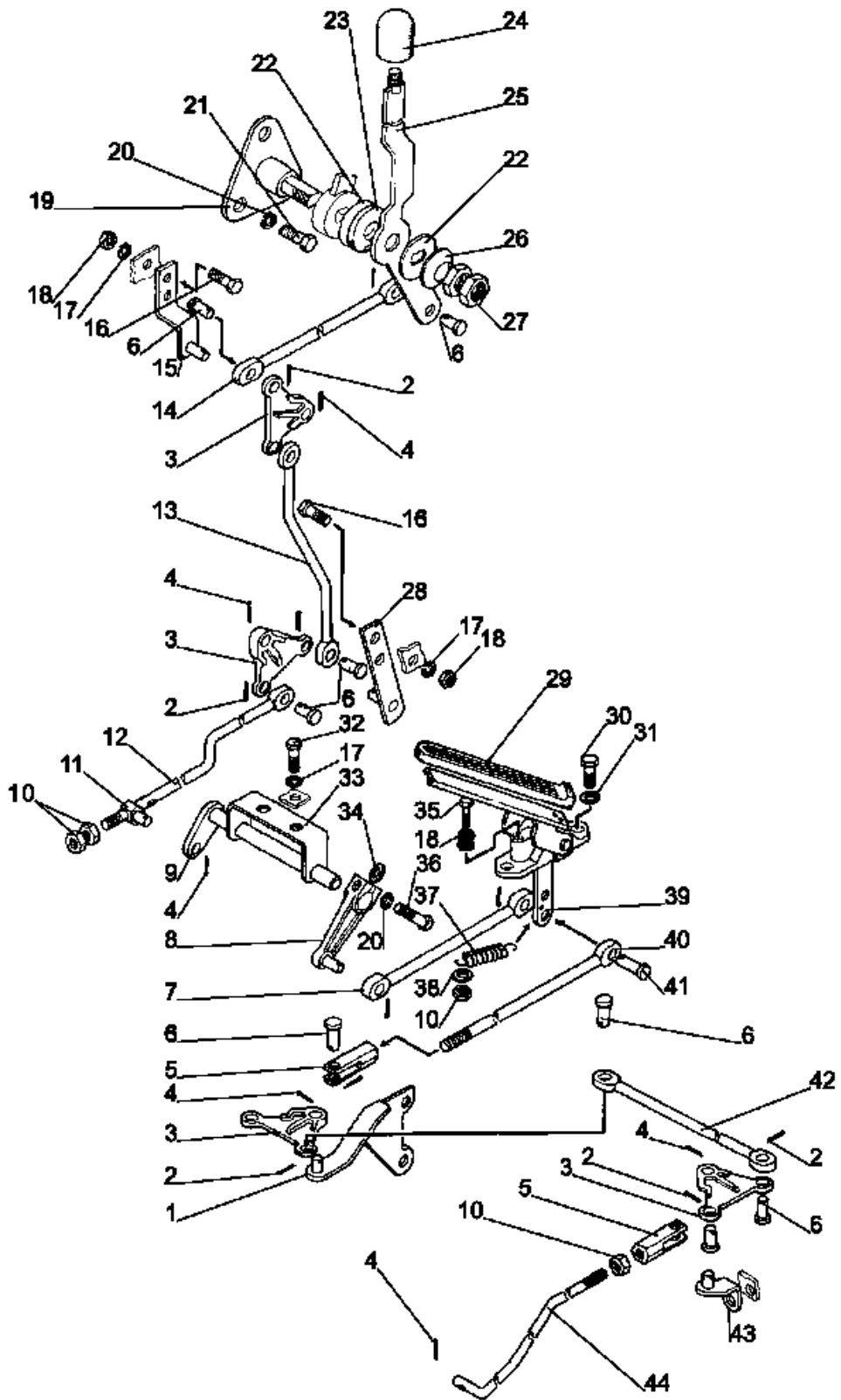


Рис. 11.10. Управление подачей топлива

Группа 11. Система питания
Подгруппа 1108. Управление подачей топлива

№ рис.	№ поз.	№ узла или детали	Кол-во	Наименование
11.10	1	80В-1108545	1	Кронштейн
	2	2x12	9	Шплинт
	3	80В-1108506	4	Рычаг
	4	3,2x18	10	Шплинт
	5	80 В-1108542	2	Наконечник тяги
	6	70-1601109-01	9	Палец
	7	80 В-1108503	1	Тяга
	8	80 В-1108365	1	Рычаг
	9	80В-1108360	1	Вал
	10	М8	4	Гайка
	11	70-1108317	1	Бонка
	12	80В-1108537	1	Тяга
	13	80 В-1108343	1	Тяга
	14	80 В-1108344	1	Тяга
	15	80В-1108380	1	Кронштейн
	16	М6x20	4	Болт
	17	ШП 6	6	Шайба
	18	М6	5	Гайка
	19	80В-4216105	1	Кронштейн
	20	ШП 8	4	Шайба
	21	М8x20	3	Болт
	22	80-1108028	2	Шайба
	23	80-1108178	1	Шайба фрикционная
	24	A13.11.000	1	Рукоятка
	25	80В-1108350	1	Рукоятка
	26	80В-1108347	1	Пружина тарельчатая
	27	М14x1,5	2	Гайка
	28	80В-1108370	1	Кронштейн
	29	A13.36.001	1	Чехол
	30	М10x25	2	Болт
	31	ШП 10	2	Шайба
	32	М6x12	2	Болт
	33	80В-1108346	1	Кронштейн
	34	50-1108044	1	Шпонка
	35	М6x30	1	Болт
	36	М8x25	1	Болт
	37	70-4803019	1	Пружина
	38	ШЧ 8	1	Шайба
	39	80В-1108510	1	Педадь
	40	80В-1108526	1	Тяга
	41	8x30	1	Палец
	42	80В-1108344-01	1	Тяга
	43	80В-1108530	1	Кронштейн
	44	80В-1108541	1	Тяга

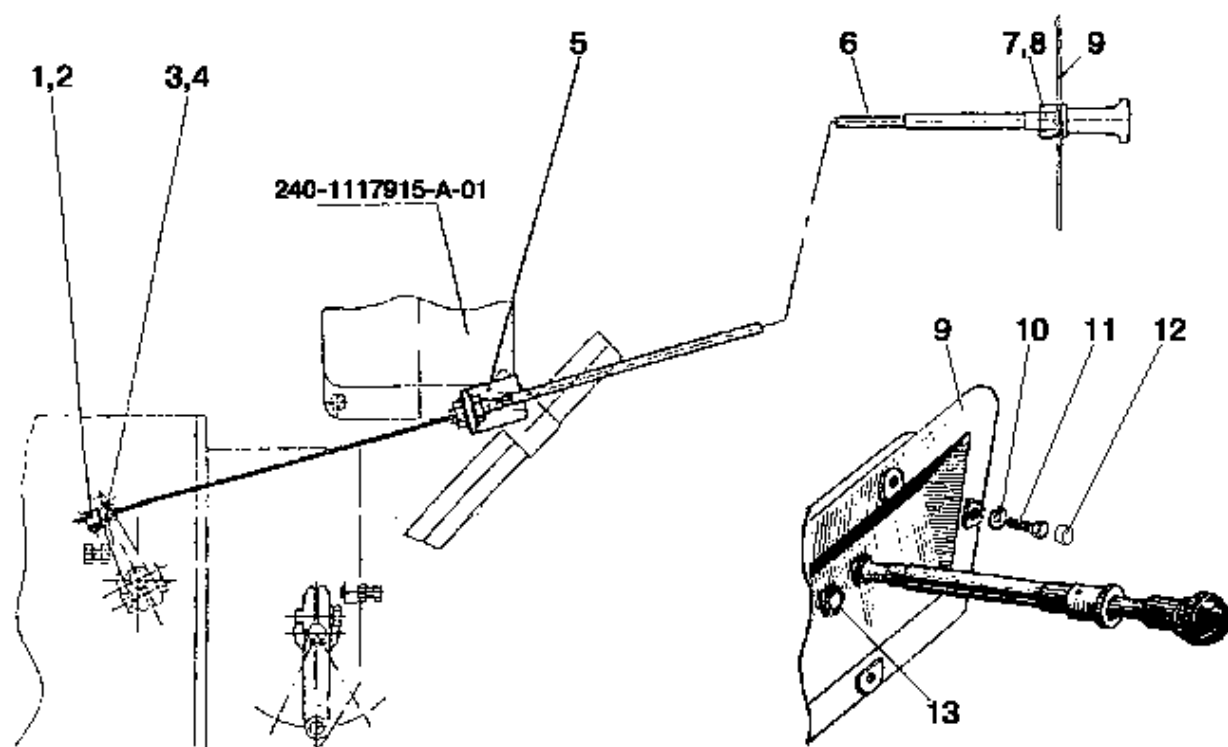


Рис. 11.11. Останов дизеля. Аварийный останов дизеля

**Группа 11. Система питания
Подгруппа 1108. Останов дизеля. Аварийный останов дизеля**

№ рис.	№ поз.	№ узла или детали	Кол-во	Наименование
11.11	1	70-1310441	1	Фиксатор
	2	ВМ4х10	1	Винт
	3	80-1108317	1	Бонка
	4	3,2х18	1	Шплинт
	5	80-1108126	1	Кронштейн
	6	80-1108630-А	1	Трос
	7	М12х1,25	1	Гайка
	8	ШЧ 12	1	Шайба
	9	80-1024211	1	Щиток
	10	ШП 6	2	Шайба
	11	М6х12	2	Болт
	12	А30.04.017	2	Колпачок
	13	70-3723023	2	Втулка

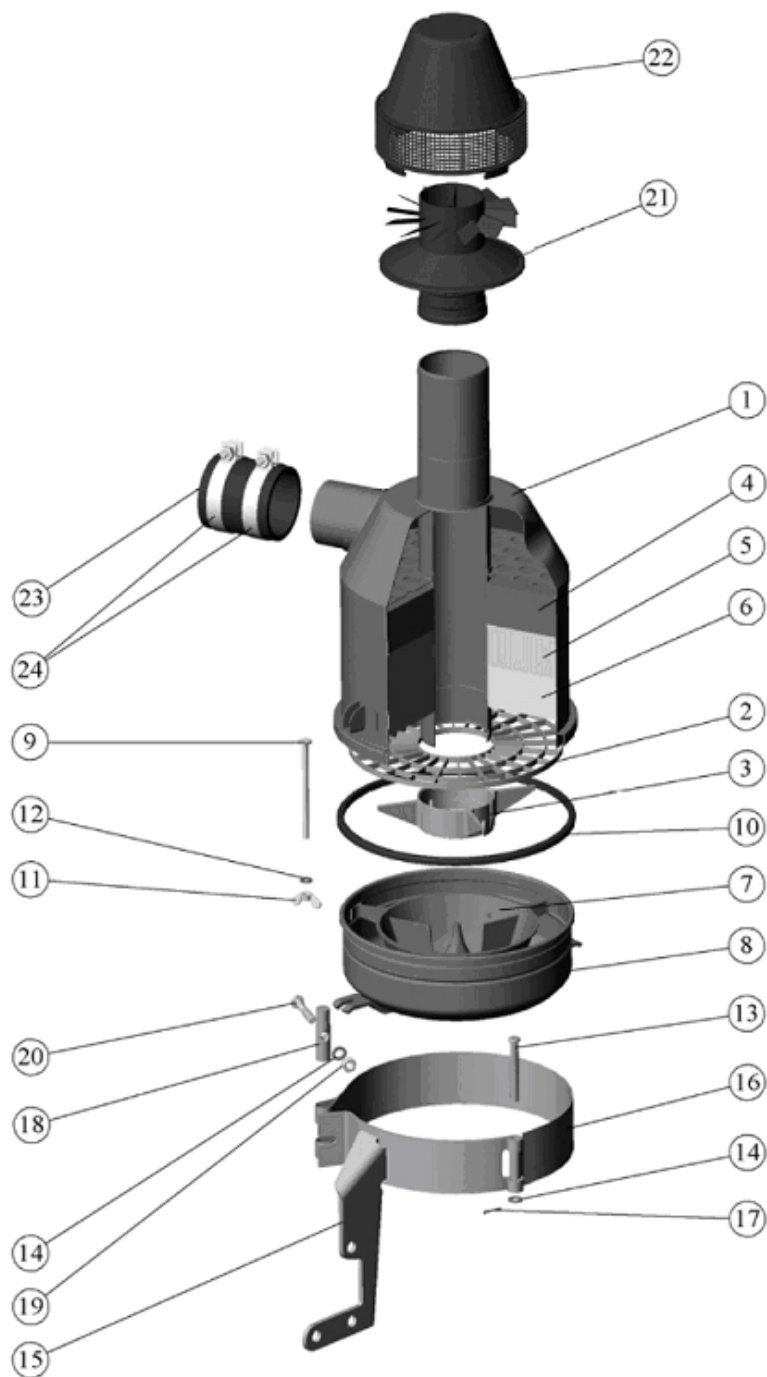


Рис. 11.12. Воздухоочиститель

Группа 11. Система питания
Подгруппа 1109. Воздухоочиститель

№ рис.	№ поз.	№ узла или детали	Кол-во	Наименование
11.12		240-1109010-A-15	1	Установка воздухоочистителя (1-24)
		240-1109015-A-08	1	Воздухоочиститель (1-12)
		240-1109280	1	Кронштейн (13-17)
		A53.21.000	1	Моноциклон (21-22)
	1	240-1109035-A2-09	1	Корпус воздухоочистителя
	2	240-1109095	1	Обойма
	3	240-1109096-Б1	1	Стопор обоймы
	4	240-1109165	1	Элемент фильтрующий
	5	240-1109166-Б	1	Элемент фильтрующий
	6	240-1109167-Б	1	Элемент фильтрующий
	7	240-1109254-В	1	Ванна масляная
	8	240-1109255	1	Поддон
	9	240-1109262	1	Болт стяжной
	10	240-1109306	1	Прокладка
	11	M6-6H45Л.016	1	Гайка-барашек
	12	ШП 6	2	Шайба
	13	50-1109296-Б	1	Палец
	14	50-1401067	1	Шайба
	15	240-1109290-Б1	1	Кронштейн воздухоочистителя
	16	240-1109299	1	Хомут крепления воздухоочистителя
	17	3.2x18	1	Шплинт
	18	50Л-1109301-Б	1	Палец
	19	M8	1	Гайка
	20	M8x45	1	Болт
21	A53.21.001	1	Патрубок	
22	A53.21.002	1	Колпак	
23	РД 63-74-75-0,2	1	Рукав-деталь	
24	XC-67.016	2	Хомут стяжной	

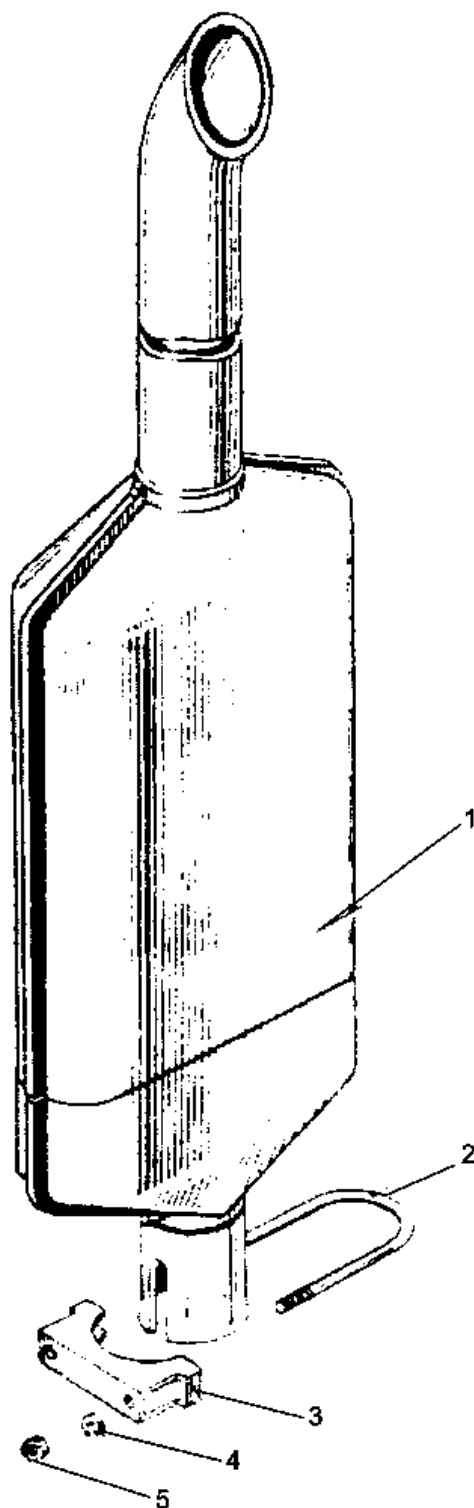


Рис. 12.1. Глушитель

**Группа 12. Система выпуска газа
Подгруппа 1205. Глушитель**

№ рис.	№ поз.	№ узла или детали	Кол-во	Наименование
12.1	1	60-1205015-01	1	Глушитель
	2	60-1205101	1	Скоба
	3	60-1205103	1	Хомут
	4	ШЧ 10	2	Шайба
	5	80-1205136	2	Гайка

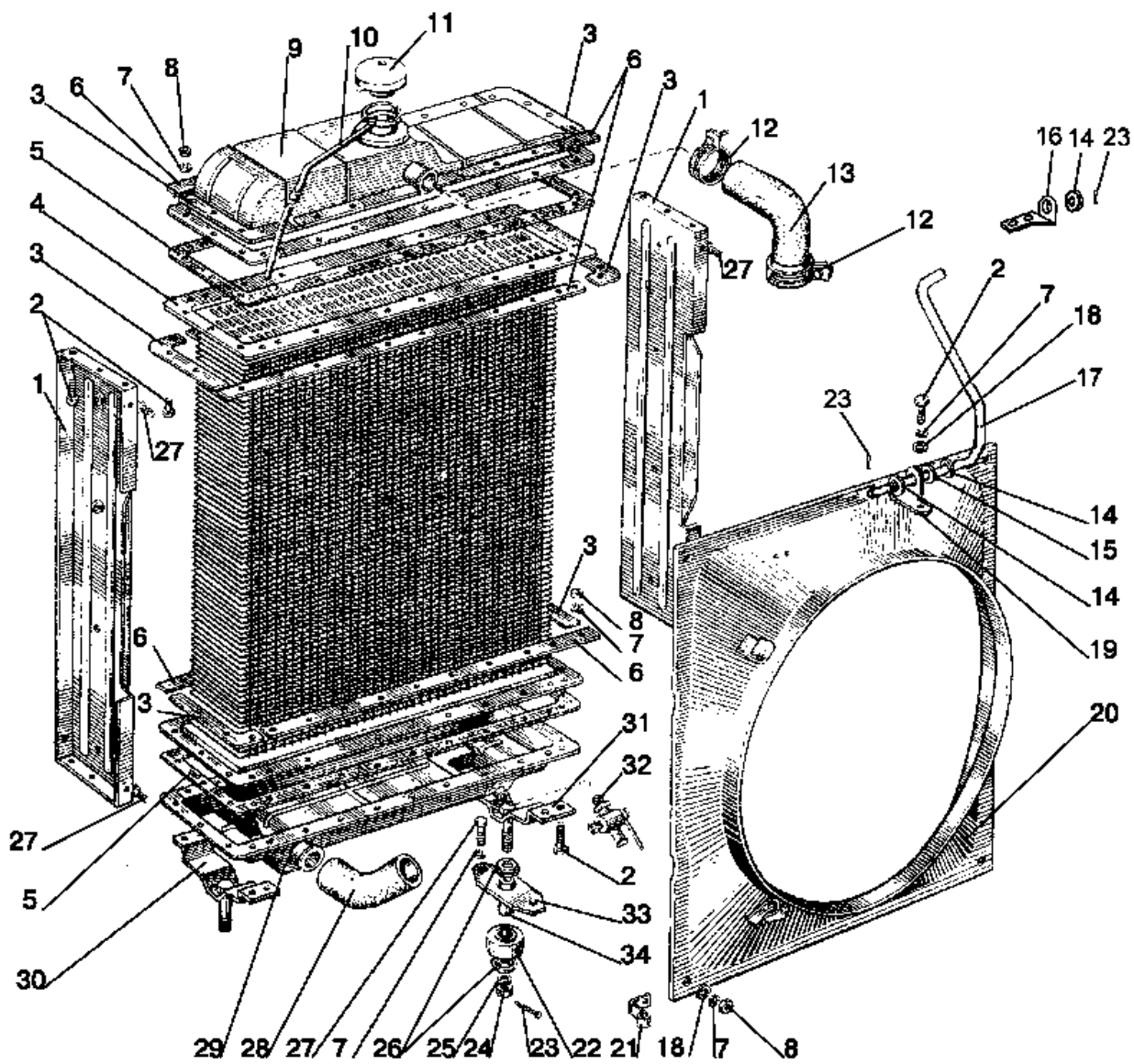


Рис. 13.1. Радиатор водяной. Подвеска радиатора водяного

Группа 13. Система охлаждения
Подгруппа 13.01, 1302. Радиатор водяной. Подвеска радиатора водяного

№ рис.	№ поз.	№ узла или детали	Кол-во	Наименование
13.1		70У.13.01.010	1	Радиатор водяной (1-11, 22-26, 29-31, 33, 34)
	1	70У.13.01.126-1	2	Стойка радиатора
	2	М8x25	56	Болт
	3	70У.13.01.255	8	Накладка угловая
	4	70У.13.01.020	1	Сердцевина радиатора
	5	70У.13.01.169	2	Прокладка
	6	70У.13.01.256	8	Накладка
	7	ШП 8	64	Шайба
	8	М8	64	Гайка
	9	70У.13.01.055-7	1	Бак верхний
	10	70-1301158	1	Труба пароотводящая
	11	A21.01.270	1	Крышка (тип 1)
	12	ХС-46	4	Хомут
	13	70-1303001	1	Шланг
	14, 18	ШЧ 8	8	Шайба
	15	85-1302071	2	Амортизатор
	16	1520-1302072	1	Кронштейн
	17	90-1302003	1	Растяжка
	19	80-1302012-А	1	Кронштейн
	20	70-1309080	1	Кожух
	21	48-1104016	1	Хомутик
	22	70У.13.02.018	2	Амортизатор
	23	3,2x18	2	Шплинт
	24	М12	2	Гайка
	25	ШП 12	4	Шайба
	26	ШЧ 12	4	Шайба
	27	М8x16	8	Болт
	28	50-1303062-Б2	1	Шланг
	29	70У.13.01.075	1	Бак нижний
	30	70У.13.01.190	1	Опора левая
	31	70У.13.01.180	1	Опора правая
	32	Кр2-1305000	1	Кран
	33	70У.13.02.016	2	Планка
	34	70У.13.02.015	2	Втулка

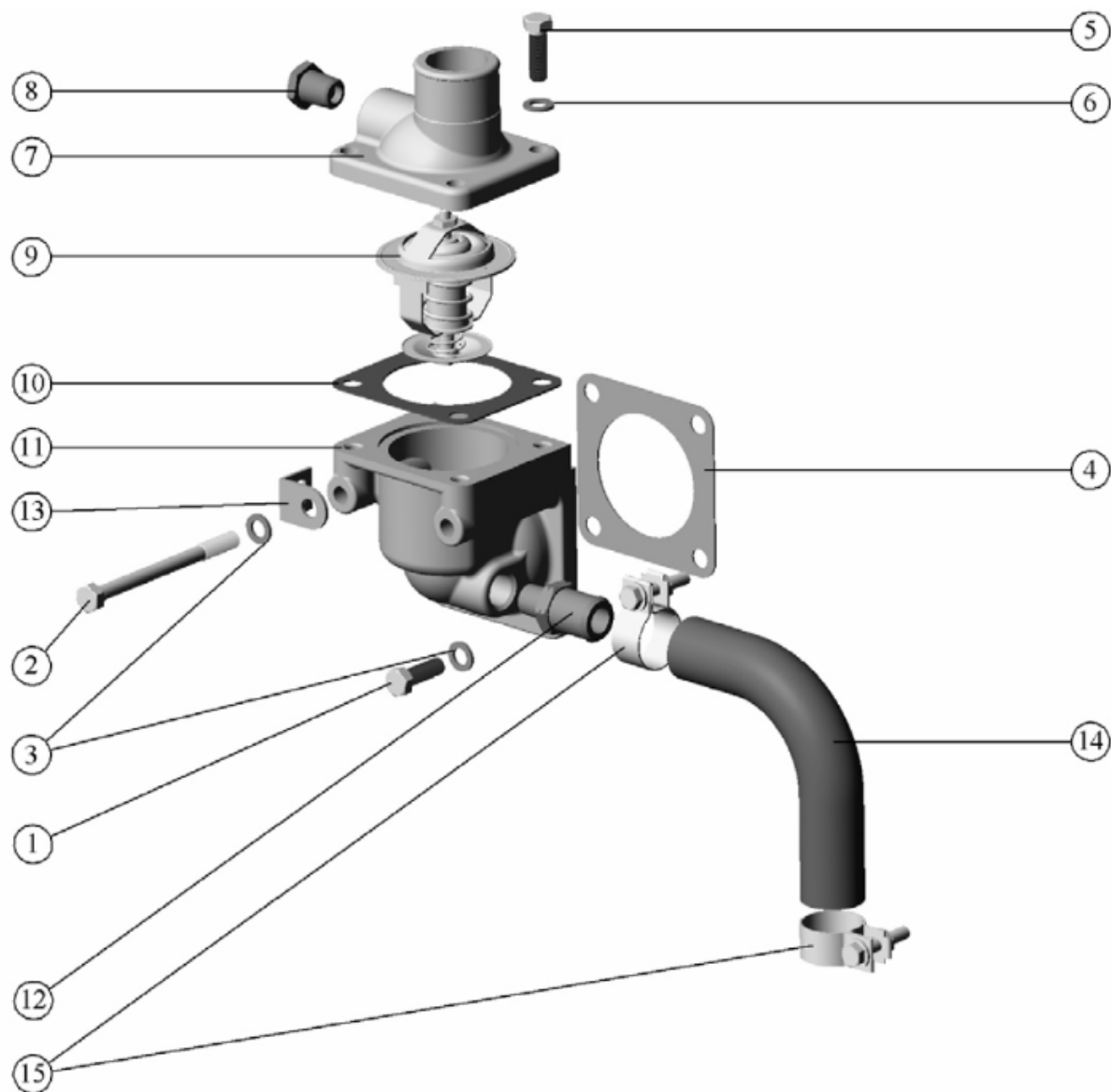


Рис. 13.2. Термостат

**Группа 13. Система охлаждения
Подгруппа 1306. Термостат**

№ рис.	№ поз.	№ узла или детали	Кол-во	Наименование
13.2		245-1306030-А	1	Установка термостата
		245-1306040	1	Корпус термостата (5-12)
	1	M8x25	1	Болт
	2	M8x95	1	Болт
	3	50-1401067	4	Шайба
	4	50-1306026	1	Прокладка корпуса термостата
	5	M8x25	4	Болт
	6	50-1401067	4	Шайба
	7	245-1306025	1	Крышка корпуса
	8	КГ 3/8". А12.016	1	Пробка
	9	ТС107-1306100-04 или ТР4-02 или ТА107-04	1	Термостат с твердым наполнителем
	10	245-1306023	1	Прокладка
	11	245-1306021	1	Корпус нижний
	12	245-1306027	1	Штуцер
	13	80-3801092-Б	1	Кронштейн
14	50-1306028-Б3 или 50-1306028-Б4	1	Шланг термостата	
15	ХС-26.019 или 20-32 "NORMA-TORRO	2	Хомут	

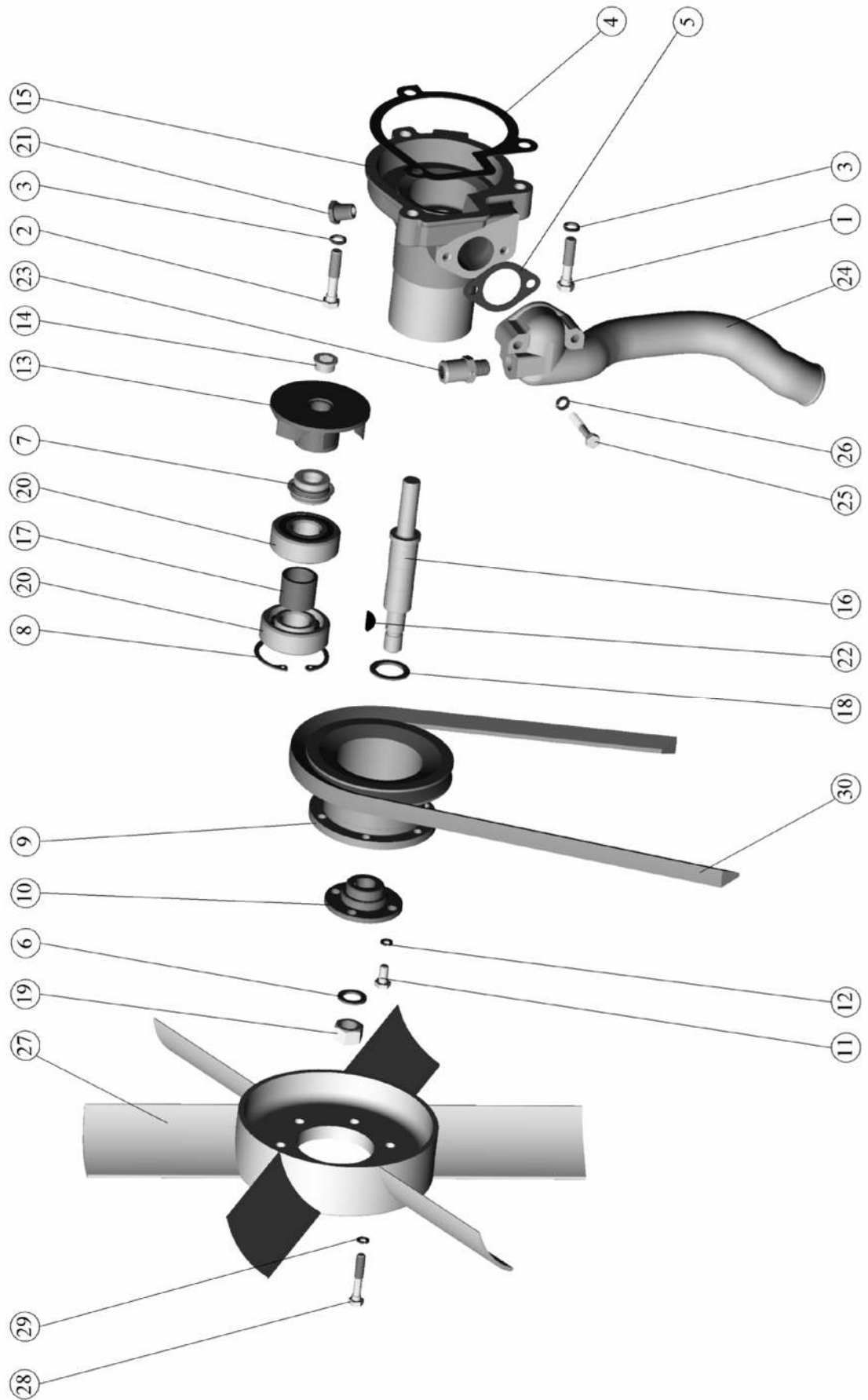


Рис. 13.3. Насос водяной и вентилятор

Группа 13. Система охлаждения
Подгруппа 1307, 1308. Насос водяной и вентилятор

№ рис.	№ поз.	№ узла или детали	Кол-во	Наименование
13.3		240-1307000	1	Установка водяного насоса (1-26)
		245-1308000-Е-01	1	Установка вентилятора (27-30)
		245-1307010-А1	1	Насос водяной (6-22)
	1	M10x45	2	Болт
	2	M10x50	1	Болт
	3	10 65Г 06	3	Шайба
	4	50-1307048-Б	1	Прокладка корпуса
	5	50-1307049-А	1	Прокладка патрубка
	6	50-1005161	1	Шайба
	7	Sp/1341	1	Сальник водяного насоса
	8	240-1307064	1	Кольцо стопорное
	9	240-1307061	1	Шкив водяного насоса
	10	240-1307079	1	Ступица шкива
	11	M8x16	4	Болт
	12	8 65Г 06	4	Шайба
	13	240-1307074-В	1	Крыльчатка
	14	240-1307075	1	Заглушка
	15	245-1307025	1	Корпус водяного насоса
	16	245-1307052-Г	1	Вал
	17	245-1307084 или 245-1307084-Б	1	Втулка
	18	245-1307094	1	Кольцо упорное
	19	M16x1,5	1	Гайка
	20	1160305	2	Подшипник шариковый радиальный од- норядный
	21	КГ 3/8". А12.016	1	Пробка
	22	5x7,5	1	Шпонка
	23	245-1306027	1	Штуцер
	24	50-1307044-Б	1	Патрубок водяного насоса
	25	M8x45	2	Болт
	26	50-1401067	2	Шайба
	27	245-1308010-А	1	Вентилятор
28	M8x25	6	Болт	
29	8 65Г 06	6	Шайба	
30	2КЛ.І-11Х10-1250 или AVX 13-1250 или SPA-1250	1	Ремень	

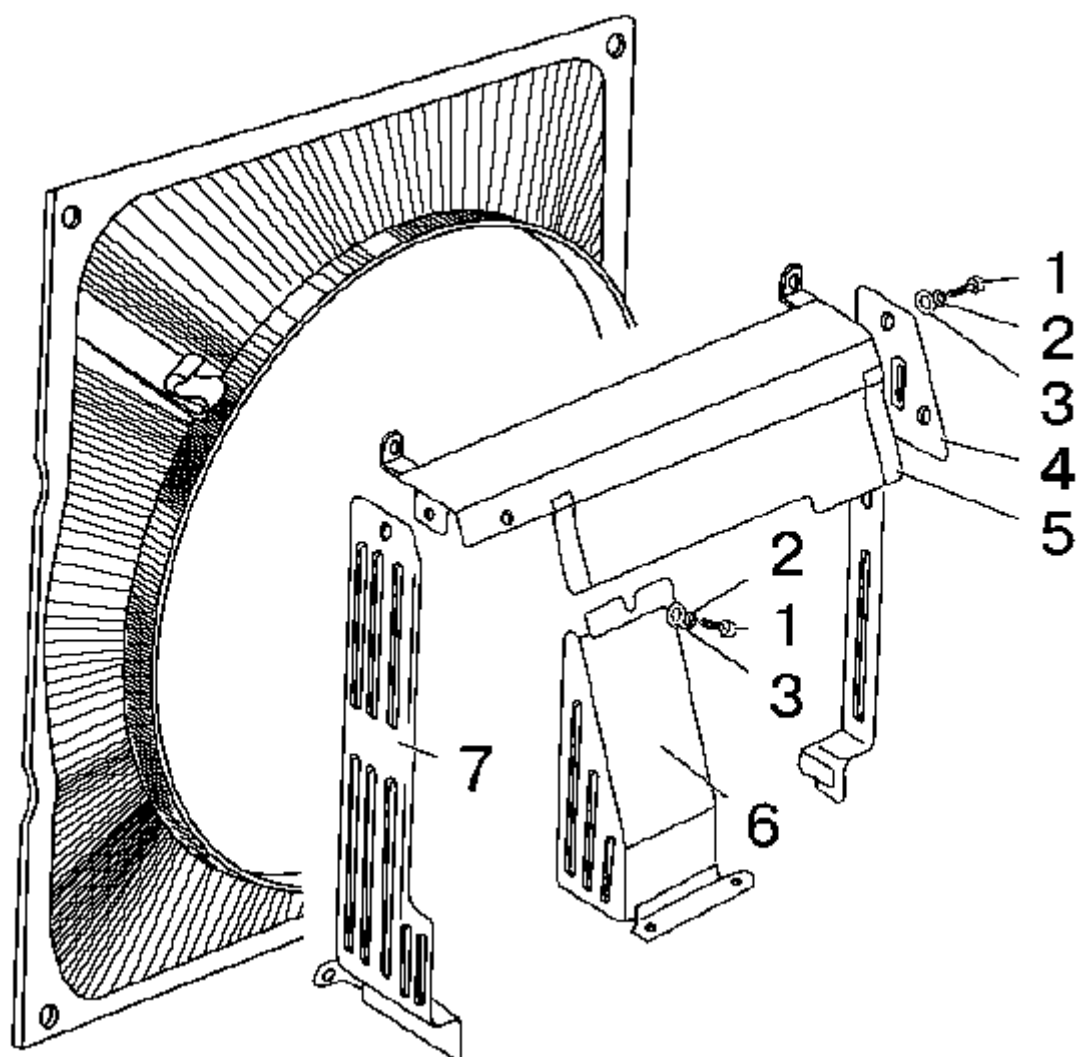


Рис. 13.4. Ограждение вентилятора (по заказу)

**Группа 13. Система охлаждения
Подгруппа 1309. Ограждение вентилятора (по заказу)**

№ рис.	№ поз.	№ узла или детали	Кол-во	Наименование
13.4	1	M6x16	4	Болт
	2	ШП 6	3	Шайба
	3	ШЧ 6	3	Шайба
	4	80-1309020	1	Боковина правая
	5	80-1309025	1	Сетка
	6	80-1309030	1	Кожух (устанавливается при отсутствии компрессора)
	7	80-1309015	1	Боковина левая

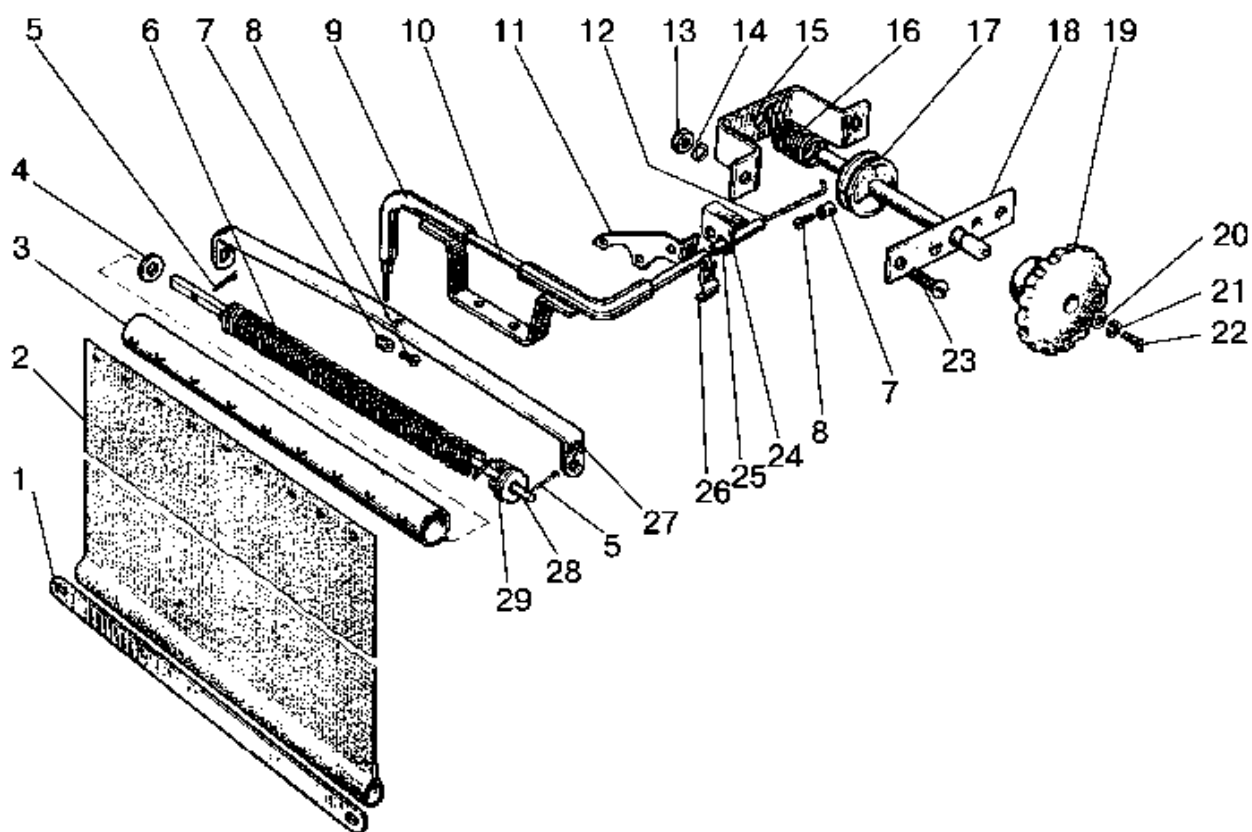


Рис. 13.5. Шторка

**Группа 13. Система охлаждения
Подгруппа 1310. Шторка**

№ рис.	№ поз.	№ узла или детали	Кол-во	Наименование
13.5		70-1310010-A	1	Шторка (1-6, 27-29)
	1	70-1310016	1	Планка
	2	A09.01.001	1	Шторка
	3	A09.01.015	1	Барабан
	4	ШЧ 6	1	Шайба
	5	2x12	2	Шплинт
	6	A09.01.005	1	Пружина
	7	70-1310441	3	Фиксатор
	8	BM4x8	3	Винт
	9	80-1310020	1	Кронштейн
	10	80B-1310007	1	Оболочка
	11	70-4803027	1	Кронштейн
	12	70-1310121-A	1	Шнур управления
	13	M6	2	Гайка
	14	ШП 6	2	Шайба
	15	70-1310411	1	Скоба
	16	A09.01.023	1	Пружина
	17	70-1310450	1	Барабан
	18	70-1310412	1	Планка
	19	70-1310130-A	1	Рукоятка
	20	ШЧ 5	1	Шайба
	21	ШП 5	1	Шайба
	22	BM5x12	1	Винт
	23	BM6x20	2	Винт
	24	80-4803026	1	Кронштейн
	25	70-4803022	1	Втулка
	26	70Л-1024216	1	Хомут
	27	70-1310013-A	1	Планка
	28	A09.01.004	1	Стержень
29	A09.01.011	1	Наконечник	

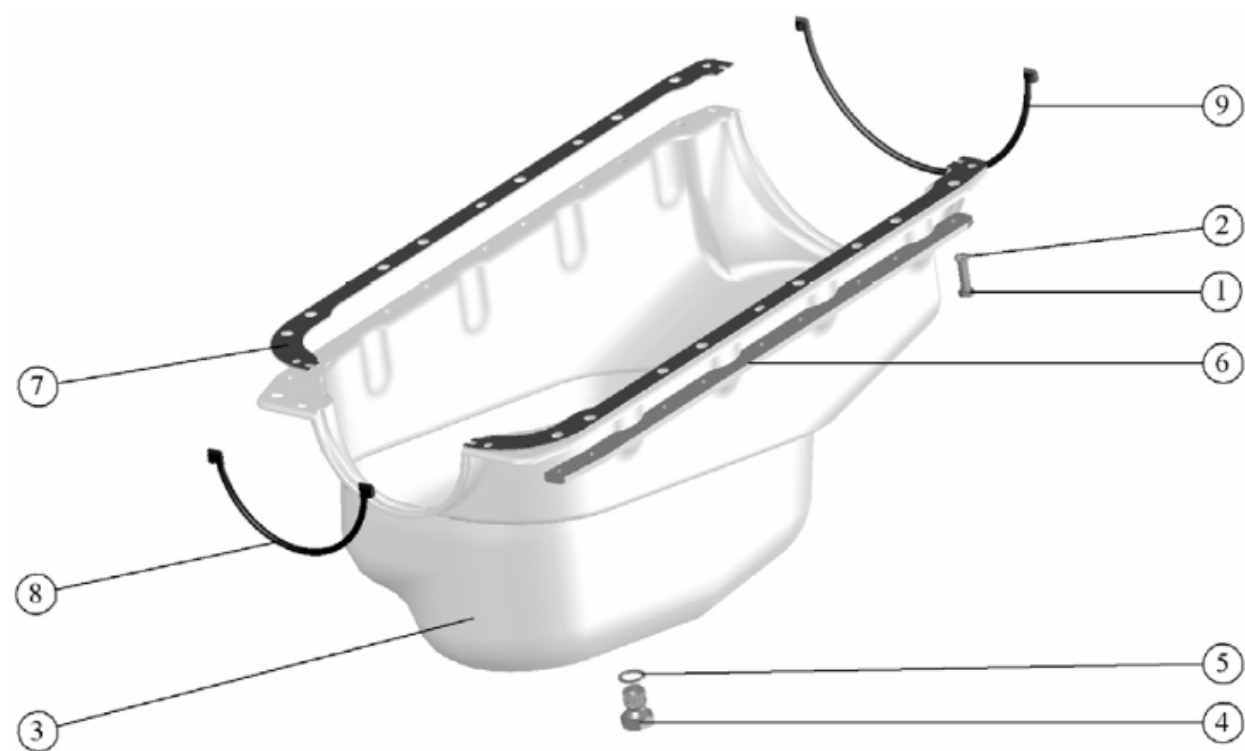


Рис. 14.1. Картер масляный

Группа 14 Система смазки
Подгруппа 1401. Картер масляный

№ рис.	№ поз.	№ узла или детали	Кол-во	Наименование
14.1		245-1009000-Г	1	Установка масляного картера (1-9)
	1	M8x25	22	Болт
	2	ШП 8	22	Шайба
	3	245-1009110-В	1	Картер масляный
	4	50-1404075	1	Пробка редуционного клапана
	5	Д09-035-А	1	Прокладка пробки перепускного клапана
	6	245-1009104	2	Пластина
	7	50-1401063-В1	1	Прокладка масляного картера
	8	240-1401059-А1 или 50-1401059-А	1	Уплотнение переднее
9	240-1401065-А1 или 50-1401065-А	1	Уплотнение заднее	

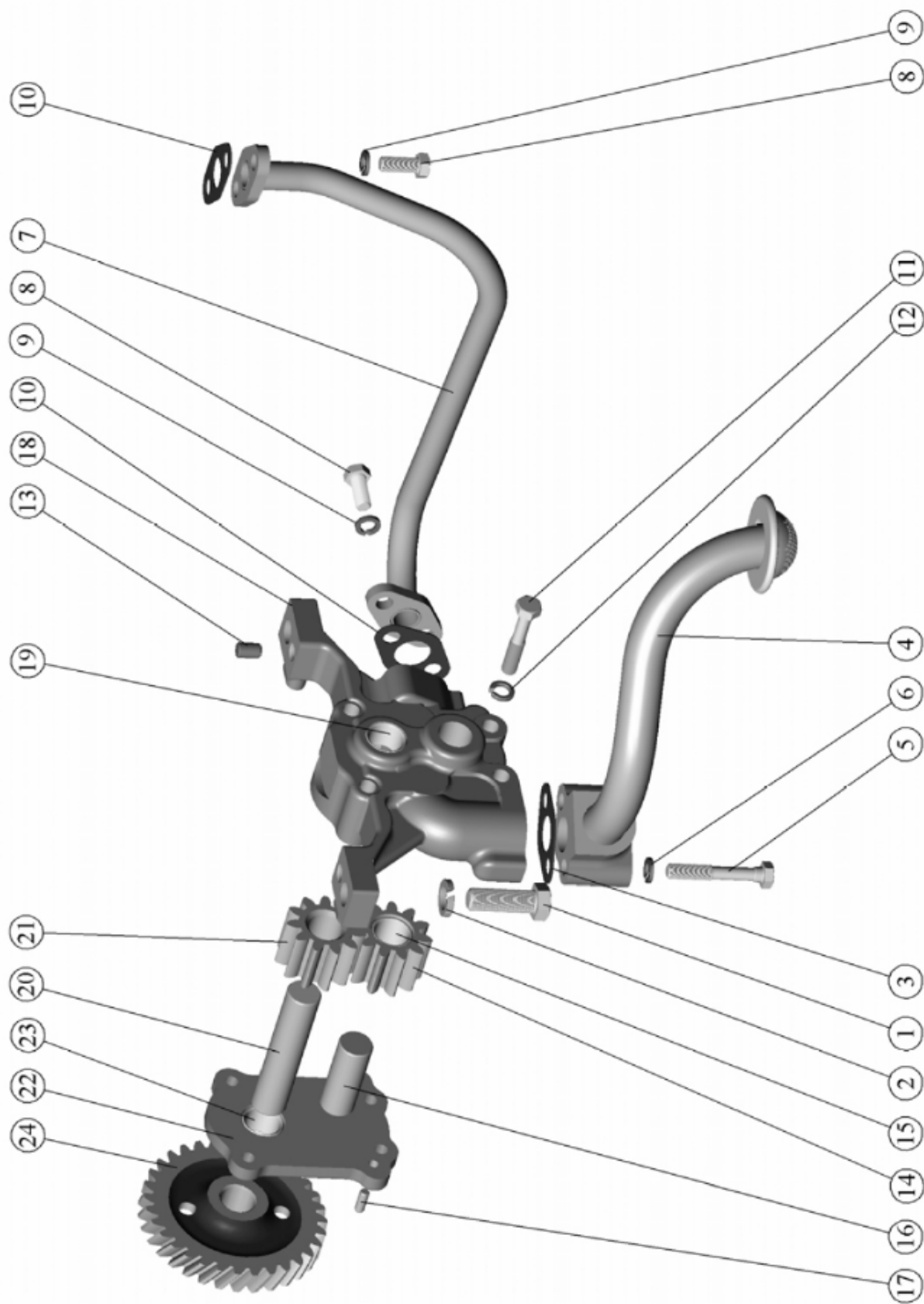


Рис. 14.2. Насос масляный и приемник масляного насоса

Группа 14. Система смазки
Подгруппа 1402, 1403. Насос масляный и приемник масляного насоса

№ рис.	№ поз.	№ узла или детали	Кол-во	Наименование
14.2		240-1400010-Б	1	Установка масляного насоса (1-24)
		245-1403010	1	Насос масляный (11-24)
		240-1402000-А3	1	Установка приемника масляного насоса (3-6)
	1	М12х35 или М12х40	2	Болт
	2	ШП 12	2	Шайба
	3	50-1402053	1	Прокладка фланца
	4	240-1402010-А3	1	Маслоприемник
	5, 11	М8х50	6	Болт
	6, 9, 12	ШП 8	10	Шайба
	7	50-1403015-А	1	Патрубок отводящий
	8	М8х20	4	Болт
	10	50-1403033	2	Прокладка фланца
	13	240-1002044	2	Штифт
	14	50-1403115-Б	1	Шестерня масляного насоса ведомая
	15	Д08-002-А или А57.03.028-А	1	Втулка корпуса масляного насоса втулка промежуточной шестерни
	16	50-1403125-Б	1	Палец ведомой шестерни
	17	50-1403233	2	Штифт установочный
	18	240-1403025	1	Корпус масляного насоса
	19	50-1403019-Б или А57.03.026-А	1	Втулка корпуса
	20	50-1403052-В	1	Валик масляного насоса
	21	50-1403075-В	1	Шестерня масляного насоса ведущая
	22	240-1403155	1	Крышка масляного насоса
	23	50-1403012-Б или А57.03.027-А	1	Втулка корпуса
24	245-1403228	1	Шестерня привода масляного насоса	

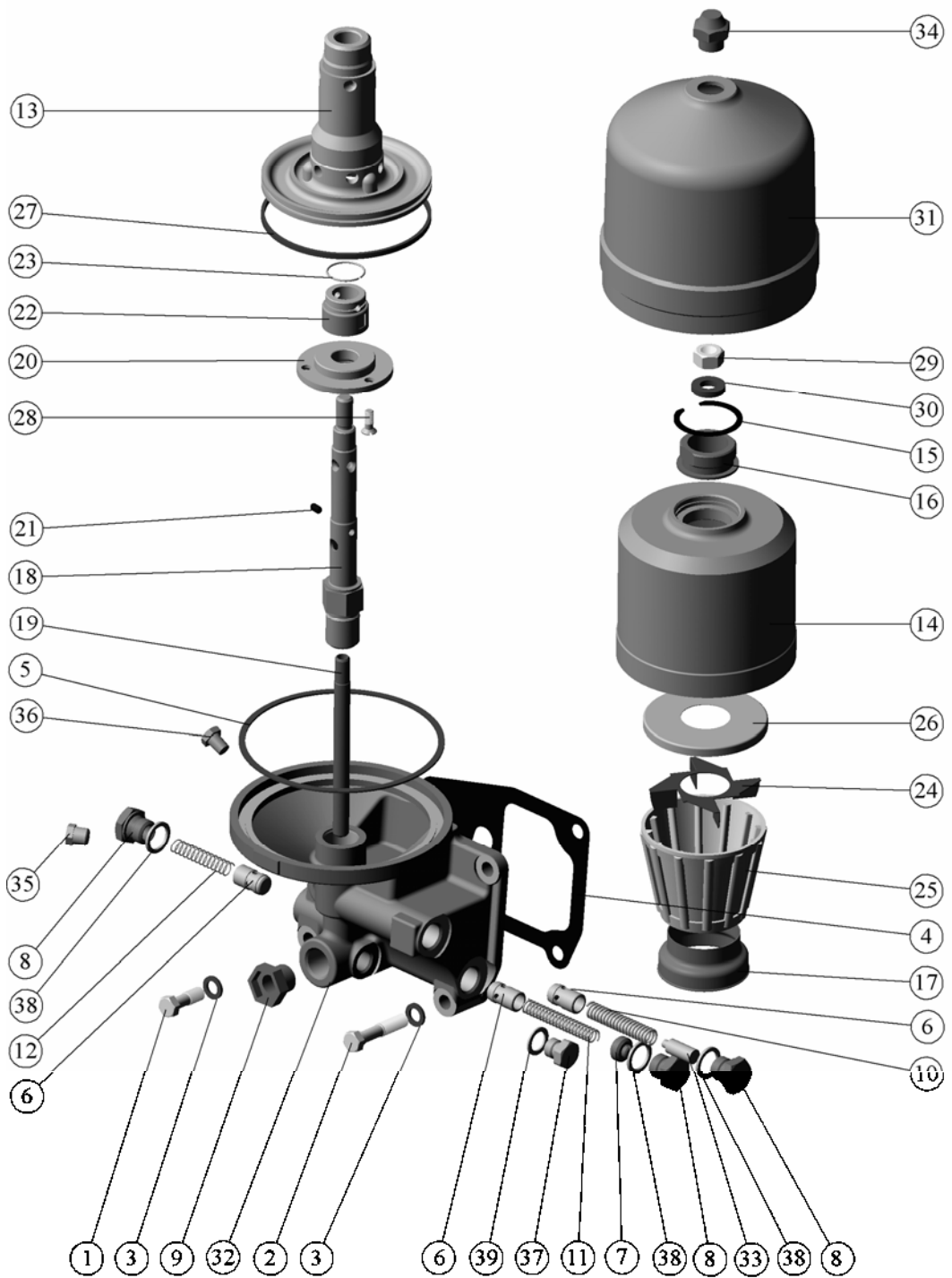


Рис. 14.3. Фильтр масляный центробежный

Группа 14. Система смазки
Подгруппа 1404. Фильтр масляный центробежный

№ рис.	№ поз.	№ узла или детали	Кол-во	Наименование
14.3		240-1404000-A	1	Установка центробежного масляного фильтра (1-39)
		240-1404010-A	1	Фильтр масляный центробежный (5-39)
	1	M10x30	2	Болт
	2	M10x50	2	Болт
	3	36-1104788	4	Прокладка
	4	50-1404068	1	Прокладка корпуса центробежного фильтра
	5	50-1404059-Б1	1	Прокладка колпака
	6	50-1404071-A	3	Клапан центробежного фильтра
	7	50-1404072	1	Пробка регулировочная
	8	50-1404075	3	Пробка редуционного клапана
	9	50-1404077-A или 240-1404096	2	Пробка
			2	Заглушка
	10	50-1404081-A1	1	Пружина клапана центробежного фильтра
	11	50-1404083-A1	1	Пружина сливного клапана
	12	50-1404085-A1	1	Пружина редуционного клапана
	13	240-1404017-Б	1	Корпус ротора
	14	240-1404023	1	Стакан ротора
	15	240-1404033	1	Кольцо упорное
	16	240-1404035-A	1	Гайка специальная
	17	240-1404049	1	Стакан внутренний
	18	240-1404012-В	1	Ось ротора
	19	240-1404013-Б	1	Трубка
	20	240-1404019-Б	1	Крышка корпуса ротора
	21	240-1404028 или РОЛИК 5x8.И	1	Штифт
			1	Ролик
	22	240-1404090-Б	1	Насадок
	23	240-1404118	1	Кольцо
	24	240-1404024	1	Крыльчатка ротора
	25	240-1404110	1	Сетка фильтрующая
	26	240-1404113	1	Крышка
	27	115-120-30-2-1	1	Кольцо
	28	B2.M6x14	3	Винт
	29	M12x1,25	1	Гайка
	30	Д37А-1407607-В	1	Шайба упорная
	31	240-1404027	1	Колпак центробежного фильтра
	32	240-1404067-A	1	Корпус центробежного фильтра
	33	240-1404074	1	Вставка
	34	240-1404088	1	Гайка колпака
	35	КГ 1/4". 10КП.016	1	Пробка
36	КГ 1/8". А12.016	1	Пробка	
37	A23.10.006 или 50-1117028	1	Пробка	
38	Д09-035-A	3	Прокладка пробки перепускного клапана	
39	Д18-055-A или Д18-055-A-01 или A23.10.002	1	Кольцо уплотнительное	

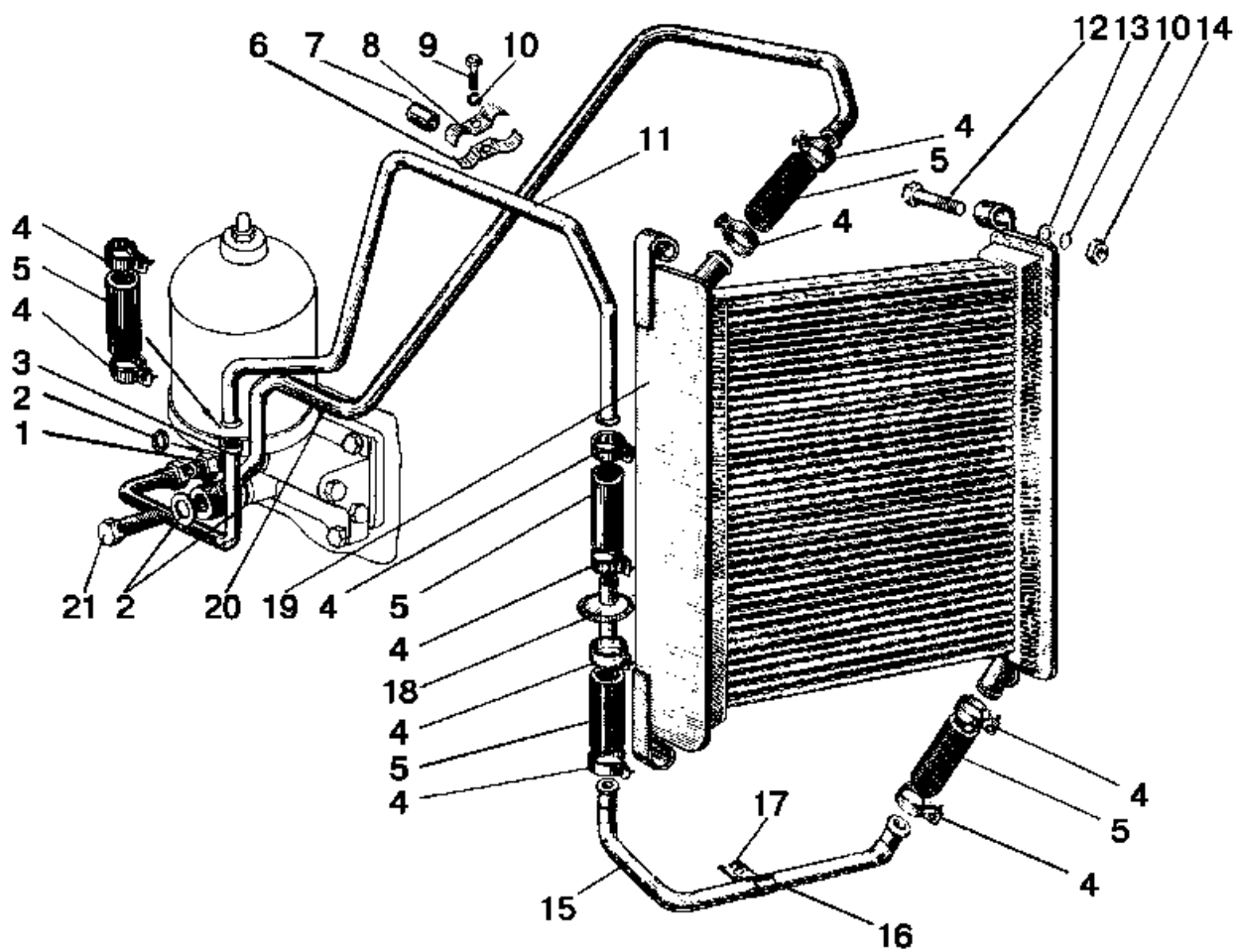


Рис. 14.4. Радиатор масляный

**Группа 14. Система смазки
Подгруппа 1405. Радиатор масляный**

№ рис.	№ поз.	№ узла или детали	Кол-во	Наименование
14.4		600-1405100	1	Маслопровод (4, 5, 11, 23)
	1	70-1405089	1	Штуцер
	2	40-4607038-A	3	Шайба
	3	70-1405120	1	Маслопровод
	4	XC-21-П29	10	Хомутик
	5	70-1405013	5	Шланг
	6	70-3407146	1	Планка
	7	70-3506027	3	Втулка
	8	70-3407144	4	Планка
	9	M8x35	2	Болт
	10	ШП 8	6	Шайба
	11	70-1406109	1	Маслопровод
	12	M8x45	4	Болт
	13	ШЧ 8	4	Шайба
	14	M8	6	Гайка
	15	600-1405117	1	Маслопровод
	16	70-1405011	1	Трубка
	17	70-1405112	1	Хомутик
	18	70-1405230	1	Фильтр
	19	80-1405010-1	1	Радиатор
	20	70-1405110	1	Маслопровод
21	40-4607032	1	Болт	

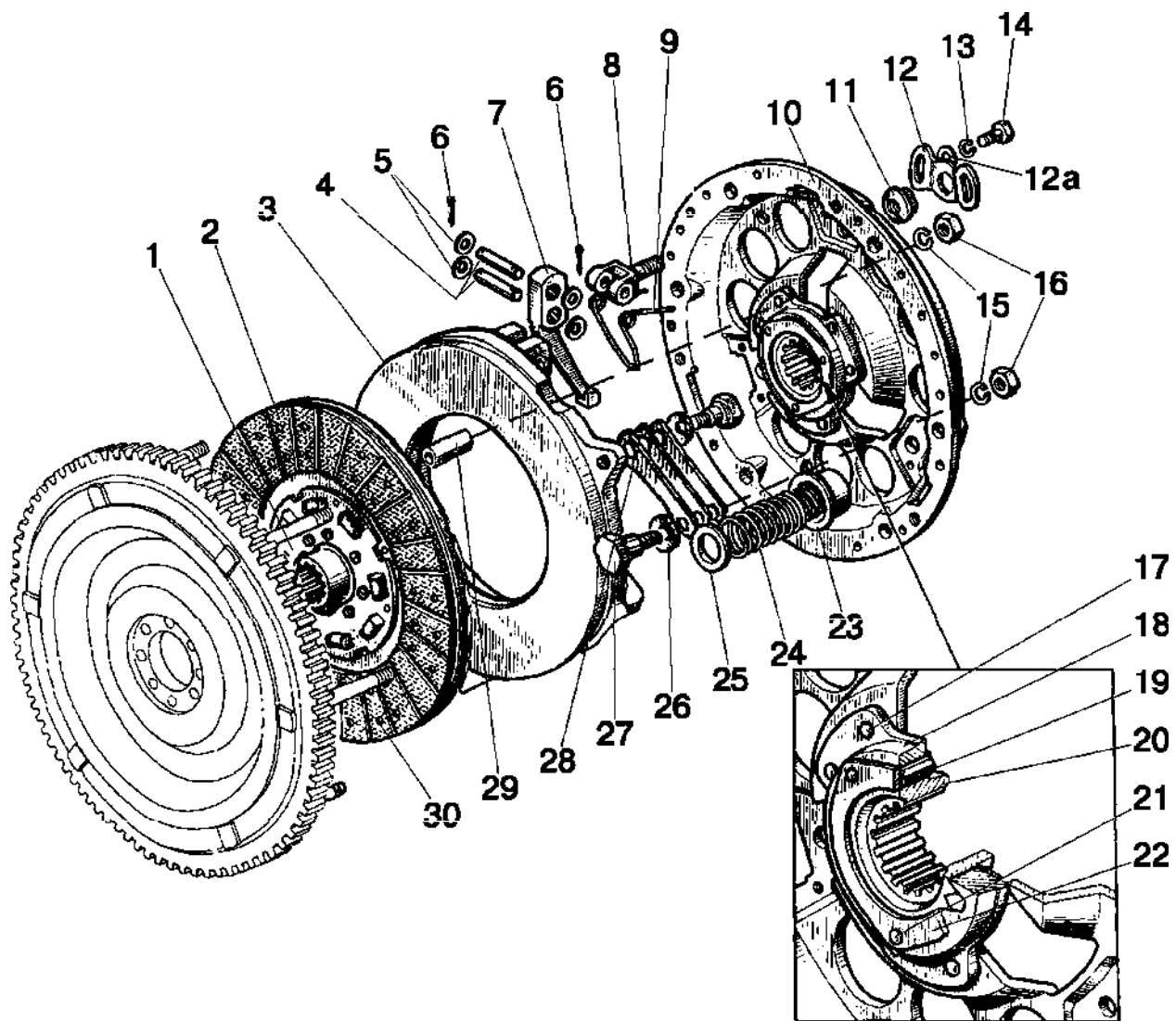


Рис. 16.1. Диски сцепления

Группа 16. Сцепление
Подгруппа 1601. Диски сцепления

№ рис.	№ поз.	№ узла или детали	Кол-во	Наименование
16.1		80-1601090	1	Диск сцепления (3-28)
		85-1601120-Б	1	Диск опорный (10, 17-22)
	1	85-1601130 или 85-1601130-01	1	Диск ведомый (включает накладки 2, заклепки 30)
	2	70-1601138-01 или 70-1601138-02	2	Накладка
	3	80-1601093	1	Диск нажимной
	4	85-1601096	6	Палец
	5	85-1601108	12	Шайба
	6	3,2x18	12	Шплинт
	7	85-1601094	3	Рычаг отжимной
	8	85-1601097	3	Вилка
	9	85-1601083	3	Пружина
	10	85-1601122-Б	1	Диск опорный
	11	85-1601109-А	3	Гайка регулировочная
	12	85-1601086	3	Шайба стопорная
	12а	ШЧ 8	6	Шайба
	13	ШП 8	6	Шайба
	14	M8x16	6	Болт
	15	ШП 12	9	Шайба
	16	M12x1,25	9	Гайка
	17	8x22	6	Заклепка
	18	70-1601051	1	Ступица
	19	70-1601091	12	Демпфер
	20	70-1601053	1	Втулка
	21	6x30	3	Заклепка
	22	70-1601062	2	Шайба
	23	85-1601072-Б	9	Стакан
	24	85-1601115	9	Пружина
	25	85-1601118-Б	9	Шайба изолирующая
	26	85-1601121	6	Шайба
	27	85-1601126	6	Болт
28	85-1601124	9	Пластина	
29	70-1601074	6	Втулка	
30	2-4x8-32	24	Заклепка	

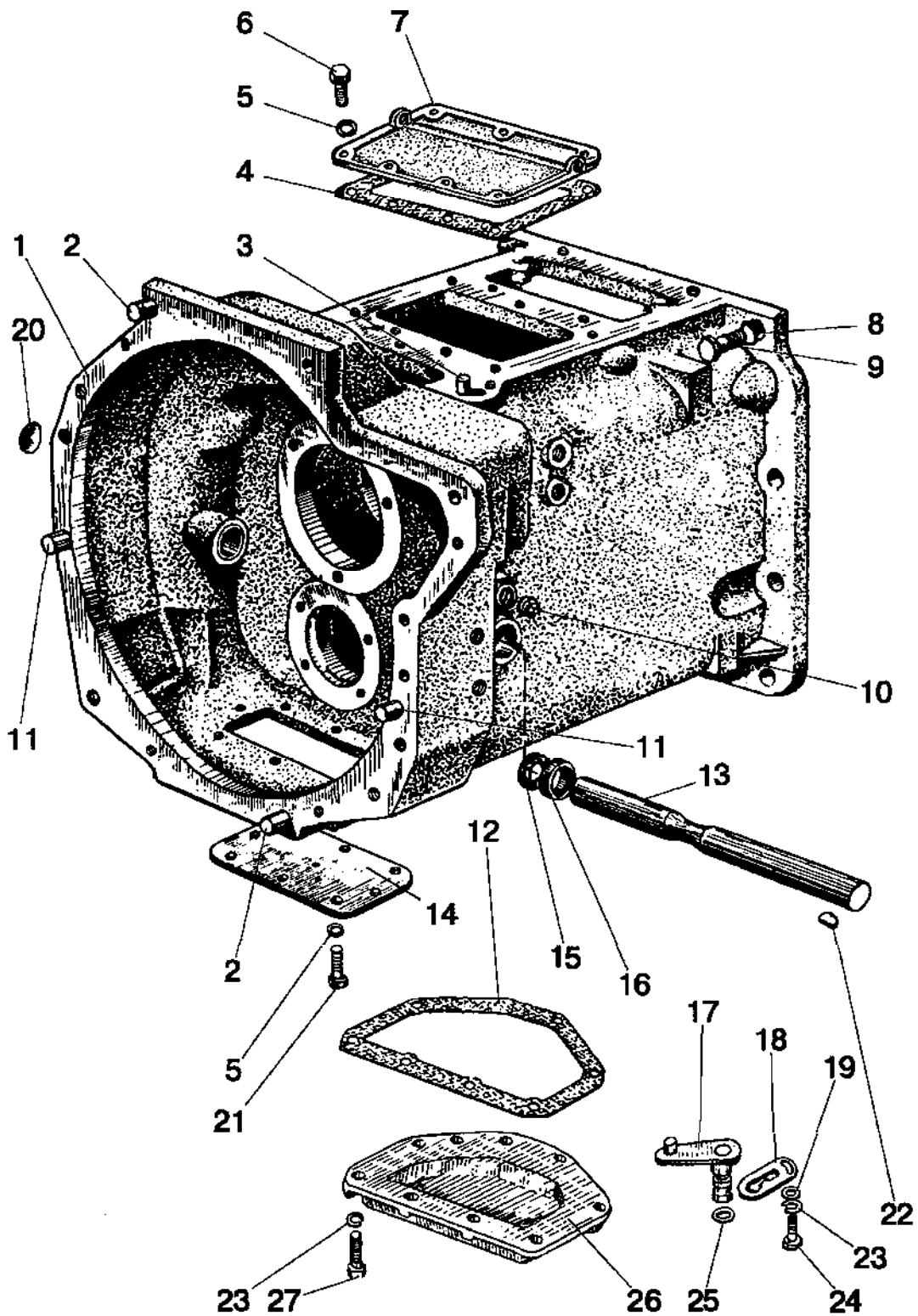


Рис. 16.2. Корпус сцепления

Группа 16. Сцепление
Подгруппа 1601. Корпус сцепления

№ рис.	№ поз.	№ узла или детали	Кол-во	Наименование
16.2		70-1600010	1	Корпус сцепления (1, 3-7, 10, 12-27 (рис.16.2)), (1-6, 8-10 (рис.16.3)), (1-38 (рис. 16.4)), (1-10 (рис. 16.5))
		P70-1600010*	1	Корпус сцепления (1, 3-7, 10, 12-27 (рис.16.2)), (1-6, 8-10 (рис.16.3)), (1-38 (рис. 16.4)), (1-19 (рис. 16.6))
	1	70-1601015 70-1601015-04*	1	Корпус сцепления
	2	Д01-015	2	Штифт установочный
	3	ШЦК 10x25	2	Штифт
	4	50-1601345	1	Прокладка
	5	ШП 8	11	Шайба
	6	M8x20	7	Болт
	7	70-1601344	1	Крышка
	8	ШП 16	10	Шайба
	9	M16x50	10	Болт
	10	ПК КГ 1 1/4"	1	Пробка
	11	50-1601352	2	Штифт
	12	70-1601314	2	Прокладка
	13	50-1601215	1	Вал вилок включения
	14	50-1601341	1	Крышка сцепления
	15	80-4608024	1	Кольцо
	16	36-1601016	1	Корпус пылеотражателя
	17	70-1601140	1	Валик
	18	80-1601099	1	Пластина
	19	ШЧ 10	1	Шайба
	20	50-1601022	1	Заглушка
	21	M8x16	4	Болт
	22	СШ 611	1	Шпонка 6x11
	23	ШП 10	9	Шайба
	24	M10x20	1	Болт
	25	020-025-30-1-4	2	Кольцо
26	50-1601315	1	Крышка нижняя	
27	M10x25	8	Болт	

* Для трактора «БЕЛАРУС-82П»

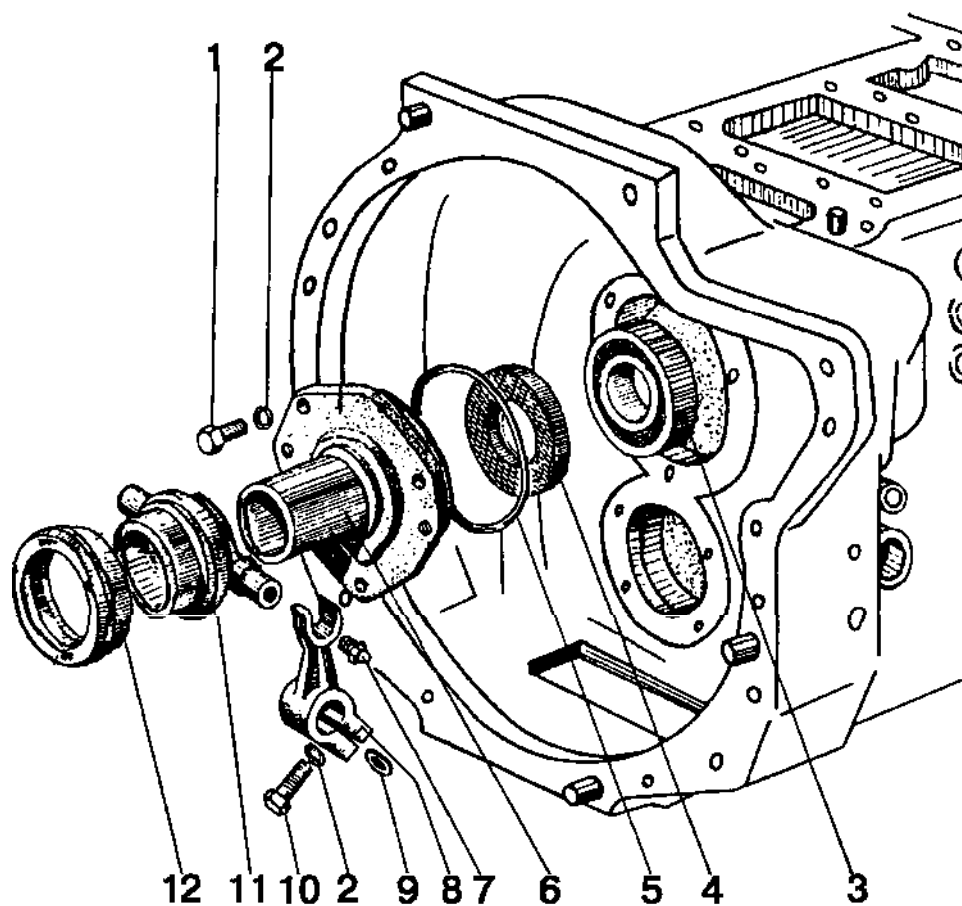


Рис. 16.3. Корпус сцепления (отводка)

Группа 16. Сцепление
Подгруппа 1601. Корпус сцепления (отводка)

№ рис.	№ поз.	№ узла или детали	Кол-во	Наименование
16.3	1	M10x25	3	Болт
	2	ШП 10	5	Шайба
	3	60210АУШ1	1	Подшипник
	4	240-1002055	1	Манжета 50x70 (входит в 50-1601172-А)
	5	110-115-30-1-4	1	Кольцо
	6	50-1601172-А	1	Кронштейн отводки (включает дет. 240-1002055)
	7	1.1 Ц6хр	1	Масленка
	8	50-1601203	2	Вилка
	9	50-1601218	2	Шпонка
	10	M10x30	2	Болт
	11	50-1601185-А	1	Отводка
	12	986714 K1C 23	1	Подшипник отводки

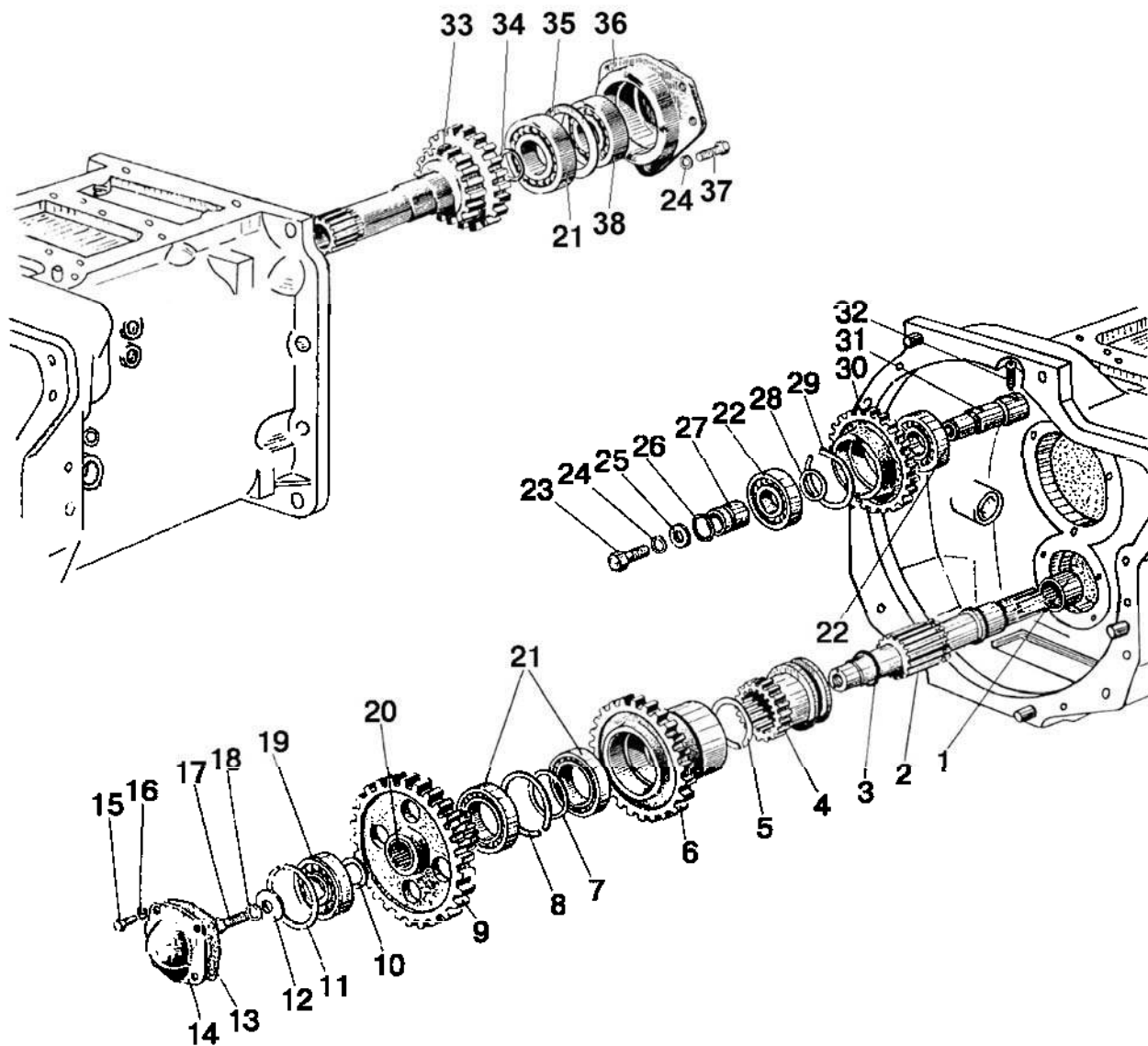


Рис. 16.4. Корпус сцепления (привод ВОМ, привод насоса гидросистемы навески)

Группа 16. Сцепление
Подгруппа 1601. Корпус сцепления (привод ВОМ, привод насоса гидросистемы навески)

№ рис.	№ поз.	№ узла или детали	Кол-во	Наименование
16.4	1	942/40	1	Подшипник
	2	70-1601021-Б	1	Вал привода ВОМ
	3	70-1601076	1	Кольцо
	4	70-1601081	1	Муфта
	5	2С50	1	Кольцо
	6	70-1601086-Б	1	Шестерня привода ВОМ (II ступень)
	7	70-1601083	1	Шайба распорная
	8	2С90	1	Кольцо
	9	70-1601088-Б	1	Шестерня привода ВОМ (I ступень)
	10	70-1601082	1	Шайба распорная
	11	КСП-72	1	Кольцо
	12	50-1601038	1	Шайба
	13	50-1601091	1	Прокладка
	14	50-1601089	1	Крышка подшипника
	15	М8х16	4	Болт
	16	ШП 8	4	Шайба
	17	М12х35	1	Болт
	18	ШП 12	1	Шайба
	19	6-50306К	1	Подшипник
	20	943/30	2	Подшипник
	21	210 АУШ1	3	Подшипник
	22	305А	2	Подшипник
	23	М10х30	1	Болт
	24	ШП 10	4	Шайба
	25	10х6.01.019	1	Шайба
	26	025-030-30-1-4	1	Кольцо
	27	50-1601336	1	Втулка упорная
	28	70-1601333	1	Кольцо
	29	2С62	1	Кольцо
	30	70-1601331	1	Шестерня промежуточная
	31	70-1601335	1	Ось шестерни
	32	ВМ12х25	1	Винт
	33	70-1601026	1	Вал привода ВОМ
	34	50-1601321	1	Кольцо
	35	50-1601027	1	Шайба упорная
	36	70-1601028	1	Кронштейн
	37	М10х25	3	Болт
	38	307-А	1	Подшипник

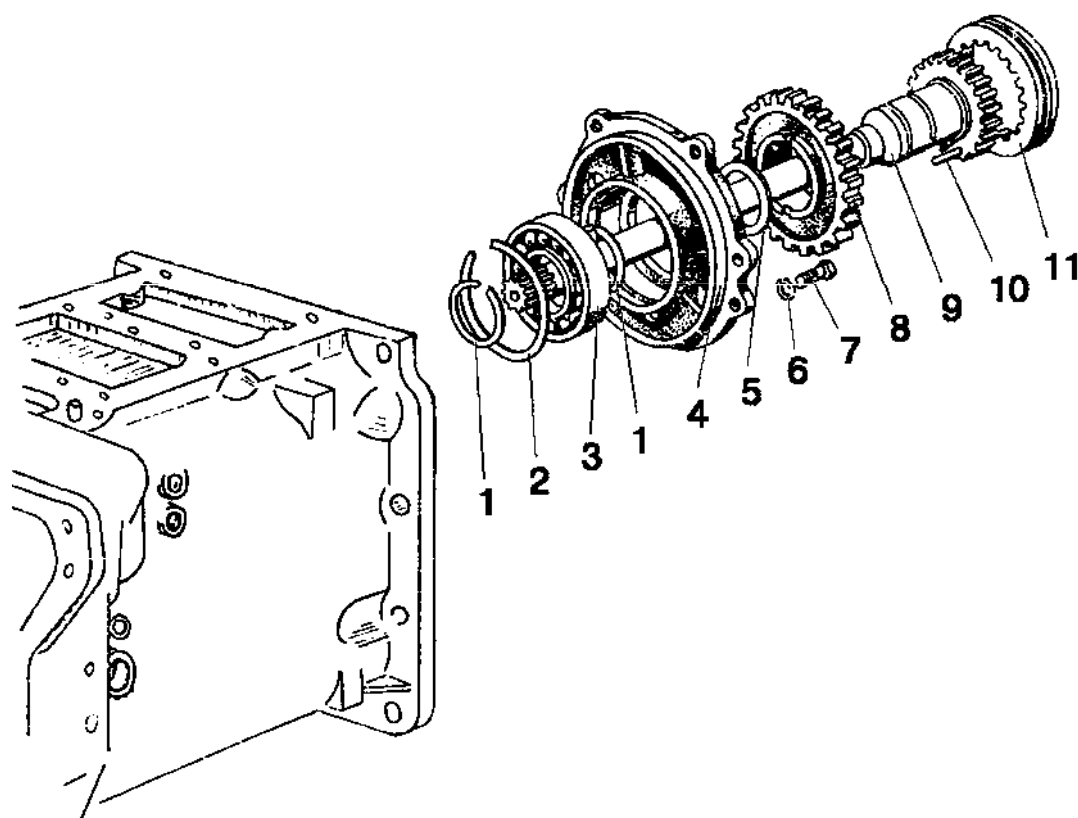


Рис. 16.5. Корпус сцепления (понижающий редуктор)

Группа 16. Сцепление
Подгруппа 1721. Корпус сцепления (понижающий редуктор)

№ рис.	№ поз.	№ узла или детали	Кол-во	Наименование
16.5		70-1721020	1	Вал с крышкой (1-5, 8-10)
	1	2С55	2	Кольцо
	2	2С100	1	Кольцо
	3	211АУШ1	1	Подшипник
	4	70-1721022	1	Крышка опорная
	5	70-1721023	1	Шайба упорная
	6	ШП 10	4	Шайба
	7	М10х25	4	Болт
	8	70-1721031	1	Шестерня
	9	70-1721113-А	1	Вал силовой
	10	4х34,8А3	47	Ролик
11	70-1721045	1	Муфта	

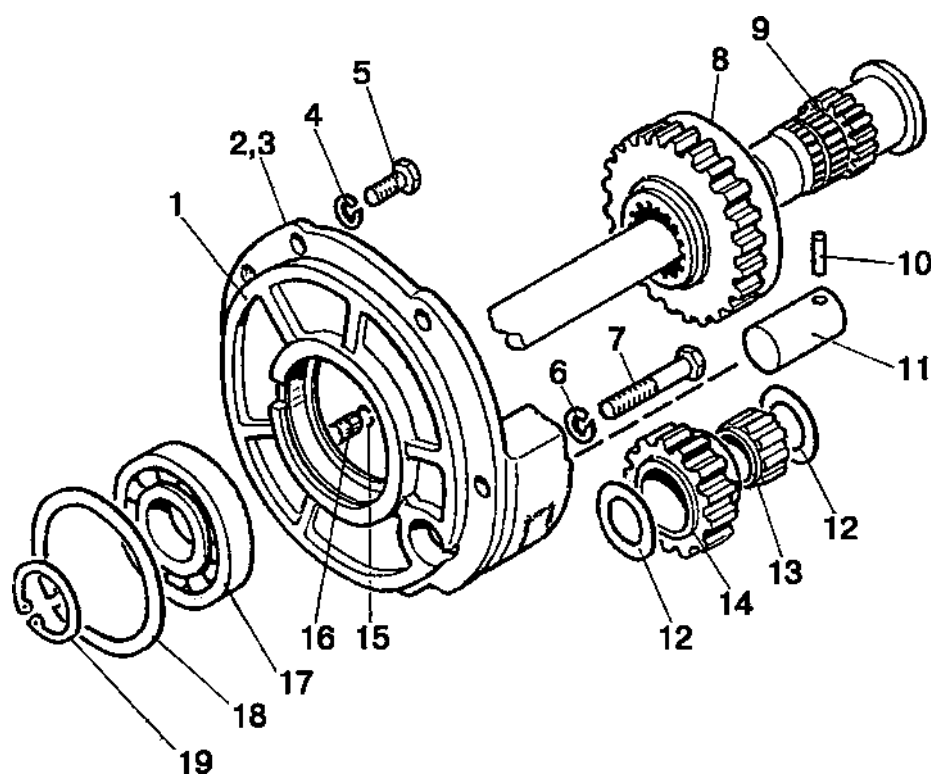


Рис. 16.6. Корпус сцепления (реверс-редуктор)

Группа 16. Сцепление
Подгруппа 1721. Корпус сцепления (реверс-редуктор)*

№ рис.	№ поз.	№ узла или детали	Кол-во	Наименование
16.6		P70-1721020	1	Вал (1, 8-14, 17-19)
	1	P70-1721022	1	Крышка опорная
	2	74-1721023	4(max)	Прокладка 0,50 мм
	3	74-1721023-01	4(max)	Прокладка 0,20 мм
	4, 6	ШП 10	4	Шайба
	5	M10x25	3	Болт
	7	M10x75	1	Болт
	8	P70-1721090	1	Шестерня
	9	74-1721113	1	Вал муфты
	10	70-1723012	1	Штифт
	11	P70-1721023	1	Ось
	12	P70-1721021	2	Шайба
	13	864906E	1	Роликоподшипник
	14	P70-1721024	1	Шестерня
	15	12-12-306	1	Кольцо разрезное
	16	52-2308094	1	Штифт
	17	211АШ1	1	Шарикоподшипник
	18	2С100	1	Кольцо
	19	2С55	1	Кольцо

* По заказу

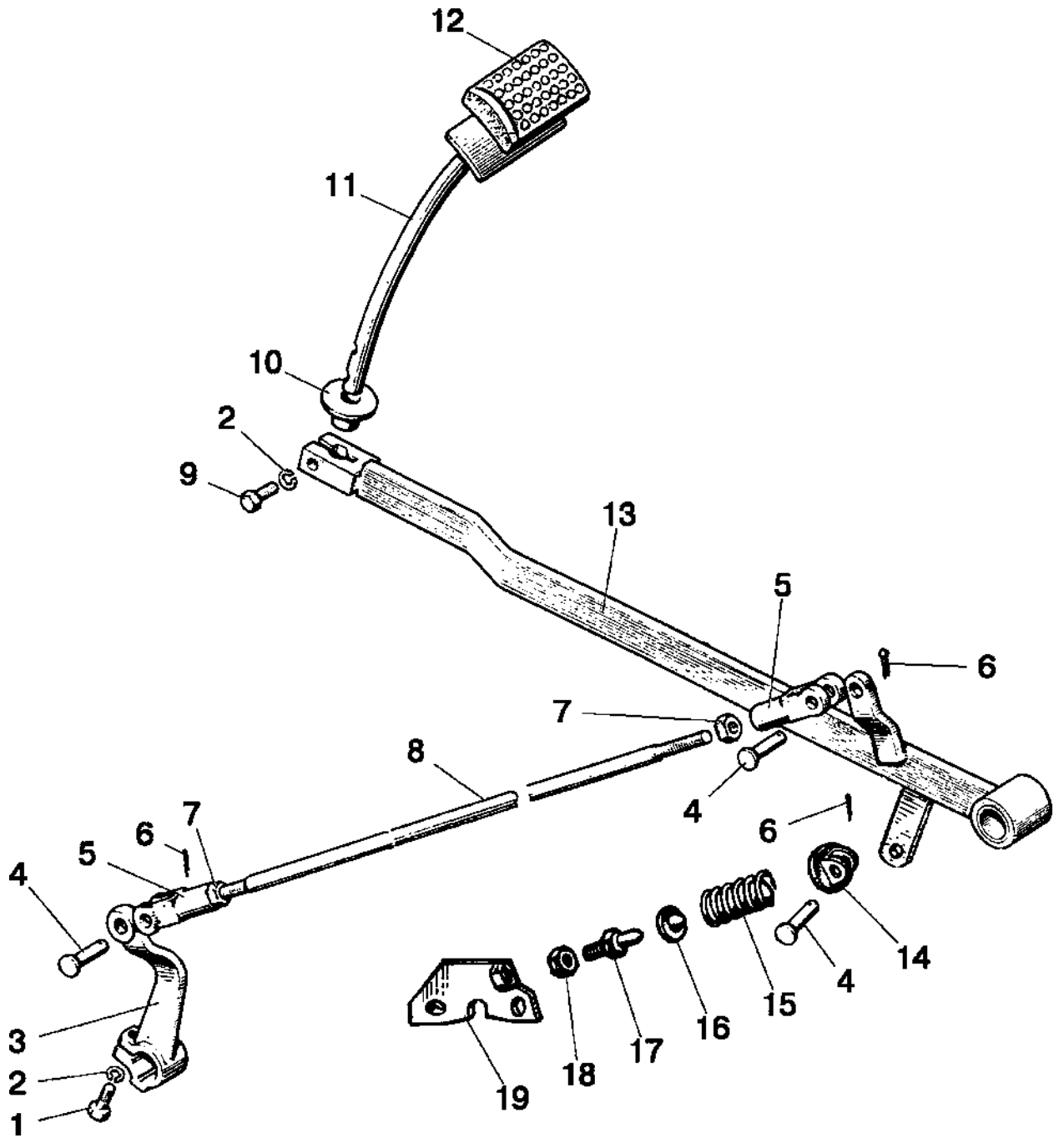


Рис. 16.7. Управление сцеплением

Группа 16. Сцепление
Подгруппа 1602. Управление сцеплением

№ рис.	№ поз.	№ узла или детали	Кол-во	Наименование
16.7		80-1602010-Б	1	Управление сцеплением (1-19)
		85-1602110-Б	1	Тяга (5, 7, 8)
	1	M12x35	1	Болт
	2	ШП 12	2	Шайба
	3	80-1601219-Б	1	Рычаг
	4	12x32	3	Палец
	5	50-3502203	2	Вилка
	6	3,2x18	3	Шплинт
	7	M12x1,25	2	Гайка
	8	85-1602112-Б	1	Тяга
	9	M12x30	1	Болт
	10	80-3503158-А	1	Уплотнитель
	11	80-1602040-Б	1	Стержень подушки
	12	A13.33.002	1	Накладка
	13	80-1602020-Б1	1	Педаля
	14	50-1602027	1	Упор
	15	50-1602032	1	Пружина
	16	50-1602029	1	Упор
	17	80-1602033	1	Болт упорный
18	M16	1	Гайка	
19	80-1602075-Б 80-1602075-Д*	1	Кронштейн	

* Для тракторов с приводом ходоуменьшителя

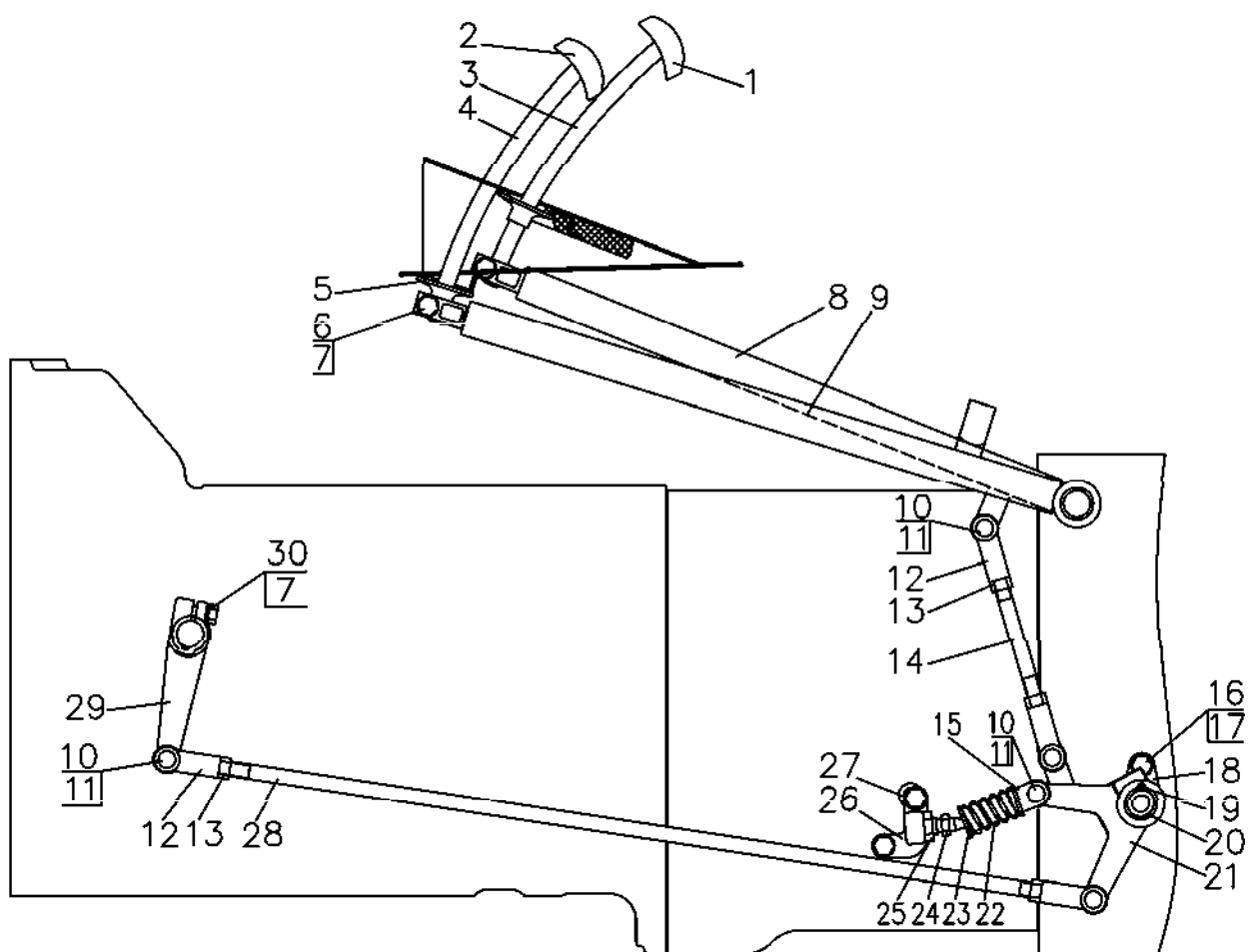


Рис. 16.8. Управление сцеплением (для трактора «БЕЛАРУС-80У/82У»)

Группа 16. Сцепление

Подгруппа 1602. Управление сцеплением (для трактора «БЕЛАРУС-80У/82У»)

№ рис.	№ поз.	№ узла или детали	Кол-во	Наименование
16.8		80У-1602010	1	Управление сцеплением (1-30)
		80-1602080	1	Тяга (12, 13, 14)
		50-1602110	1	Тяга (12, 13, 28)
	1	A13.34.001	1	Накладка
	2	A13.33.002	1	Накладка
	3	80У-3503160-01	1	Педаль
	4	80-1602040-Б	1	Стержень подушки
	5	80-3503158-А	1	Уплотнитель
	6	M12x30	2	Болт
	7	ШП 12	3	Шайба
	8	80-1602020-Б1	1	Педаль
	9	80У-1602170	1	Рычаг
	10	12x32	5	Палец
	11	3.2x18	5	Шплинт
	12	50-3502203	4	Вилка
	13	M12x1.25	4	Гайка
	14	80-1602082	1	Тяга
	15	50-1602027	1	Упор
	16	M10x20	1	Болт
	17	ШП 10	1	Шайба
	18	70-1602120	1	Фланец оси
	19	5x36	1	Шплинт
	20	50-3503071	1	Шайба
	21	80У-1602040	1	Ступица педали сцепления
	22	50-1602032	1	Пружина
	23	50-1602029	1	Шайба упорная
	24	80-1602033	1	Болт
	25	M16	1	Гайка
	26	50-1602034-Б	1	Кронштейн
	27	ШЧ 12	1	Шайба
28	50-1602112	1	Тяга	
29	50-1601217	1	Рычаг	
30	M12x35	1	Болт	

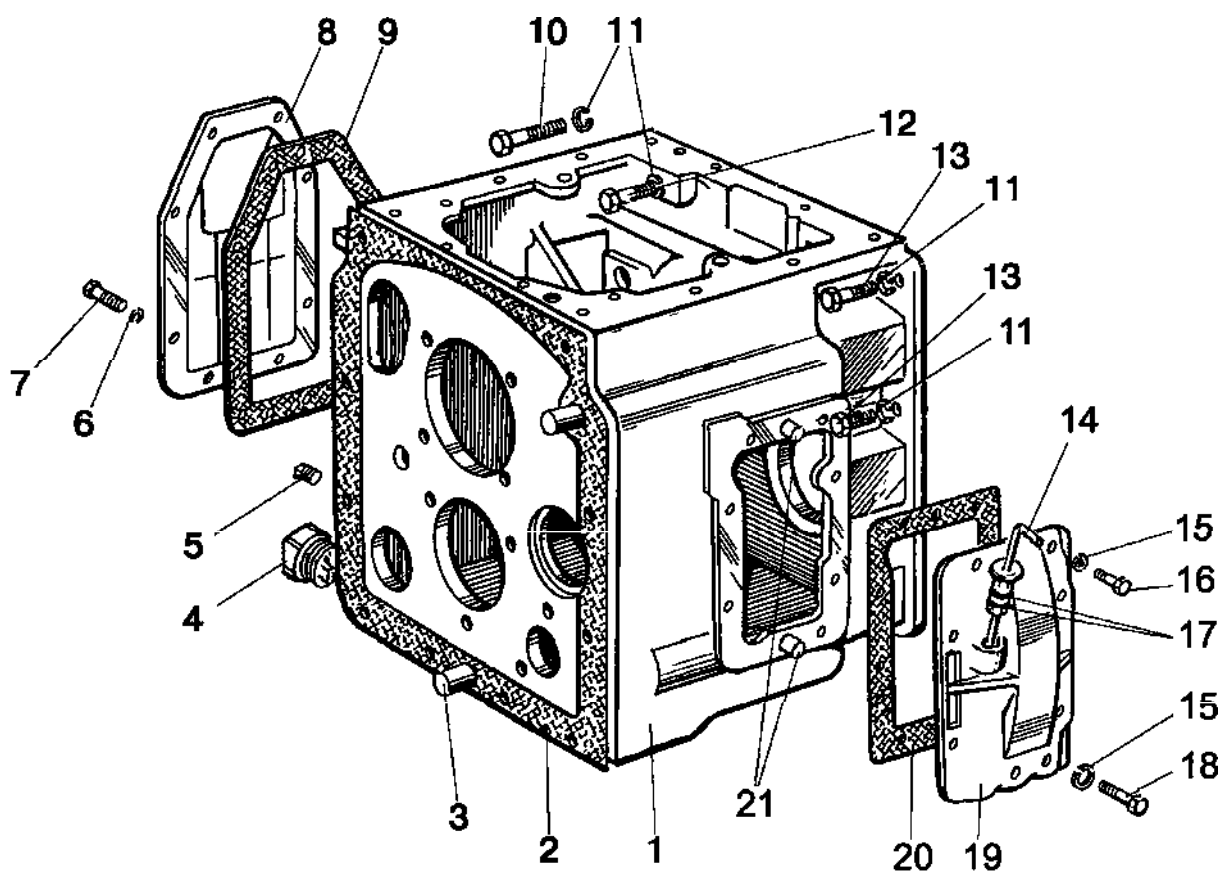


Рис. 17.1. Коробка передач. Корпус коробки передач

Группа 17. Коробка передач
Подгруппа 1701. Коробка передач. Корпус коробки передач

№ рис.	№ поз.	№ узла или детали	Кол-во	Наименование
17.1		70-1700010-Б1	1*	Коробка передач
		72-1700010-Б1	1**	Коробка передач
	1	50-1701025А	1	Корпус коробки передач
	2	50-1701026	1	Прокладка
	3	50-4605027	2	Штифт
	4	70-1701300	1	Пробка 1 1/4"
	5	КГ-3/8"	1	Пробка
	6	ШП 10	8	Шайба
	7	М10х35	8	Болт
	8	50-1701458	1*	Крышка правая (для тракторов 80.1)
	9	50-1701459	1	Прокладка
	10	М16х100	2	Болт
	11	ШП 16	11	Шайба
	12	М16х60	2	Болт
	13	М16х55	7	Болт
	14	70-1701415-А	1	Масломер
	15	ШП 12	7	Шайба
	16	М12х45	2	Болт
	17	011-015-25-2-4	2	Кольцо
	18	М12х35	5	Болт
	19	70-1701454-А2	1	Крышка левая
20	50-1701456-А	1	Прокладка	
21	Д01-015	2 (4)**	Штифт	

* Для тракторов «БЕЛАРУС-80.1/80.2/80.3/80У»

** Для тракторов «БЕЛАРУС-82.1/820/82.3/82У/82Р/82П»

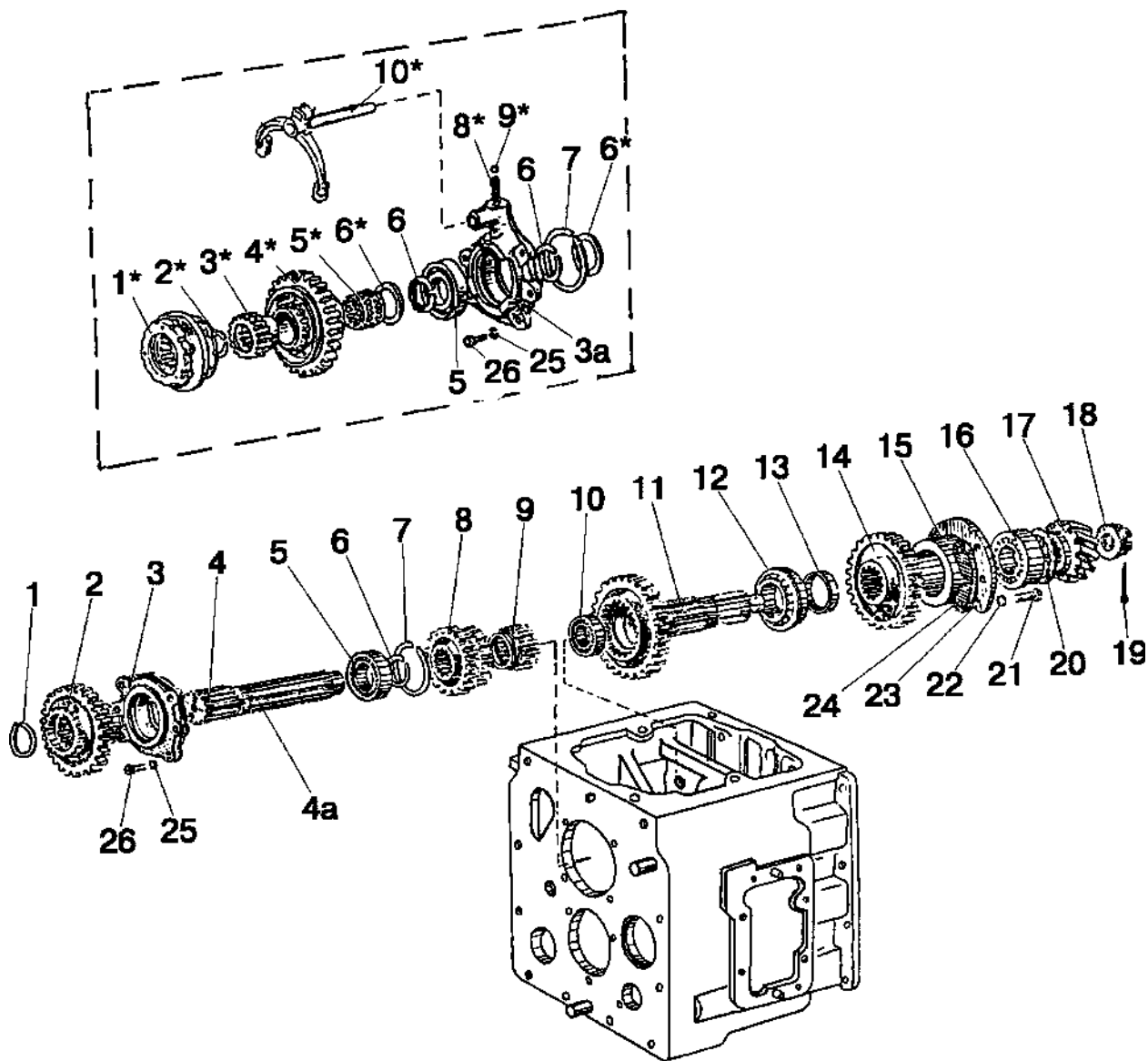


Рис. 17.2. Вал первичный. Вал вторичный

**Группа 17. Коробка передач
Подгруппа 1701. Вал первичный. Вал вторичный**

№ рис.	№ поз.	№ узла или детали	Кол-во	Наименование
17.2		48-1701030-A	1	Вал первичный (3-9)
		50-1701040	1	Вал вторичный (10-13)
		50-1701050	1	Стакан подшипника (15, 16)
	1	2С60	1	Кольцо
	2	70-1721025	1	Шестерня понижающего редуктора
	3	50-1701034	1	Стакан вала
	4	48-1701032-A	1	Вал первичный
	5	210 АУШ1	1	Подшипник
	6	2С50	1	Кольцо
	7	2С90	1	Кольцо
	8	50-1701048-A	1	Шестерня IV и V передач
	9	50-1701045	1	Шестерня III передачи
	10	208А	1	Подшипник
	11	50-1701252	1	Вал вторичный
	12	6-67512АШ2	1	Подшипник
	13	50-1701312	1	Втулка распорная
	14	50-1701314	1	Шестерня II ступени редуктора
	15	50-1701255	1	Стакан
	16	6-7610АШ2	1	Подшипник
	17	50-1701105-Б	1	Шестерня главной передачи (в запасные части поставляется только в комплекте)
	18	50-1701253	1	Гайка М36х1,5
	19	5х45-001	1	Шплинт
	20	50-1701254-A	1	Шайба
	21	М12х35	4	Болт
	22	ШП 12	4	Шайба
	23	50-1701259	2	Прокладка регулировочная 0,5 мм
24	50-1701258	10	Прокладка регулировочная 0,2 мм	
25	ШП 10	4	Шайба	
26	М10х25	4	Болт	

№ рис.	№ поз.	№ узла или детали	Кол-во	Наименование
17.2		822-1701030*	1	Вал первичный (3-9)
	1*	74-1701060-A	1	Синхронизатор
	2*	С 40	1	Кольцо
	3*	74-1721028	1	Втулка
	3а	74-1701034-Б-01	1	Стакан
	4*	Р74-1721080 или 74-1721080-01	1	Шестерня (реверс-редуктора)
	4а	Р70-1701032	1	Вал (реверс-редуктора)
	5*	210АУШ1	1	Подшипник
	5*	ЗКК50х57х36Е	1	Подшипник
	6*	74-1701026	1	Шайба
	6	2С50	2	Кольцо
	7	2С90	1	Кольцо
	8*	50-1702148-A	1	Пружина
	9*	10,0-60	1	Шарик
10*	74-1723020-Б	1	Вилка	

* В комплектации с реверс-редуктором (см. верхний фрагмент на рис.17.2)

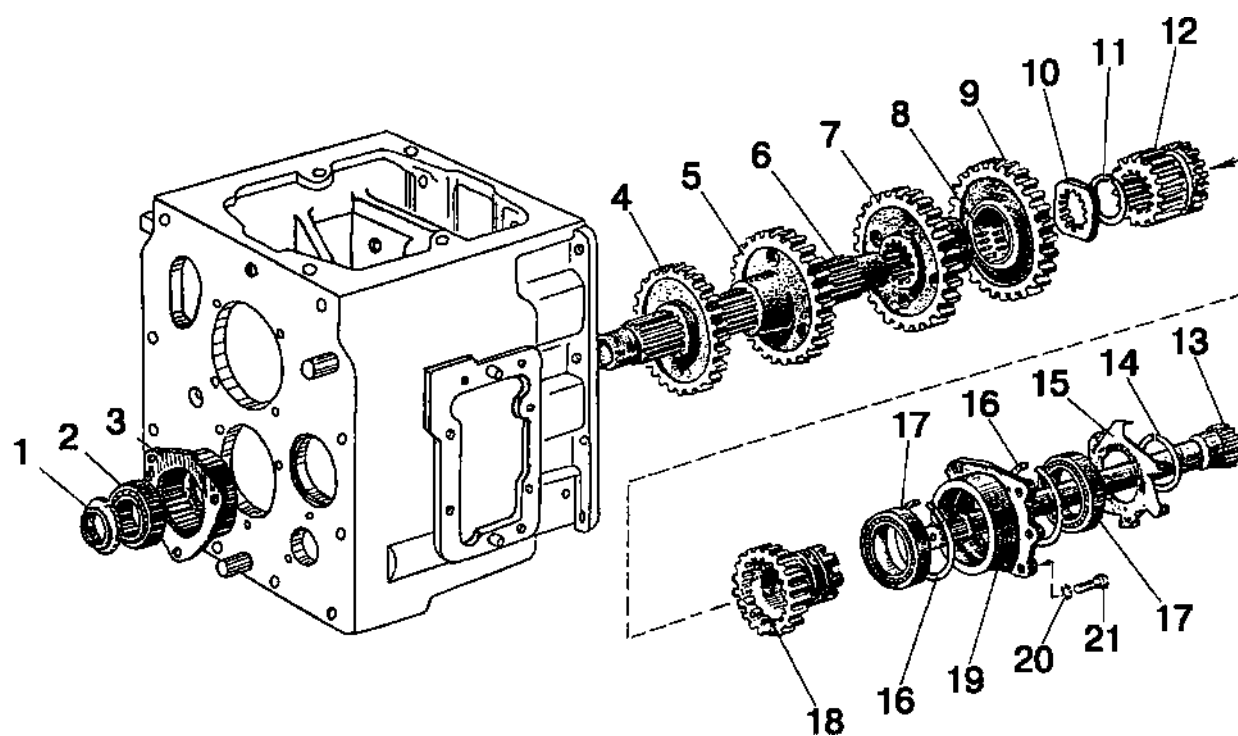


Рис. 17.3. Вал внутренний. Вал промежуточный

Группа 17. Коробка передач
Подгруппа 1701. Вал внутренний. Вал промежуточный

№ рис.	№ поз.	№ узла или детали	Кол-во	Наименование
17.3		50-1701190-А	1	Шестерня II ступени редуктора (14-19)
		50-1701200	1	Гнездо подшипника (2-3)
		Ф50-1701065	1	Шестерня (7-10)
	1	50-1701181	1	Гайка вала
	2	60210АУШ1	1	Подшипник
	3	50-1701184	1	Гнездо подшипника
	4	50-1701218	1	Шестерня V передачи и з.х.
	5	50-1701216	1	Шестерня IV передачи
	6	70-1701182-Б	1	Вал промежуточный
	7	50-1701214	1	Шестерня III передачи
	8	ЗКК 72x82x45 Е	1	Подшипник
	9	Ф50-1701056-Б	1	Шестерня промежуточная
	10	50-1701183	1	Шайба упорная
	11	50-1701187	1	Упор
	12	70-1701196	1	Шестерня I ступени редуктора
	13	50-1701185	1	Вал внутренний
	14	2С75	1	Кольцо
	15	50-1701401	1	Крыльчатка
	16	2С115	2	Кольцо
	17	6-12115ЕМУШ1	2	Подшипник
	18	50-1701198-А	1	Шестерня II ступени редуктора
19	50-1701195	1	Стакан	
20	ШП 12	4	Шайба	
21	М12x35	4	Болт	

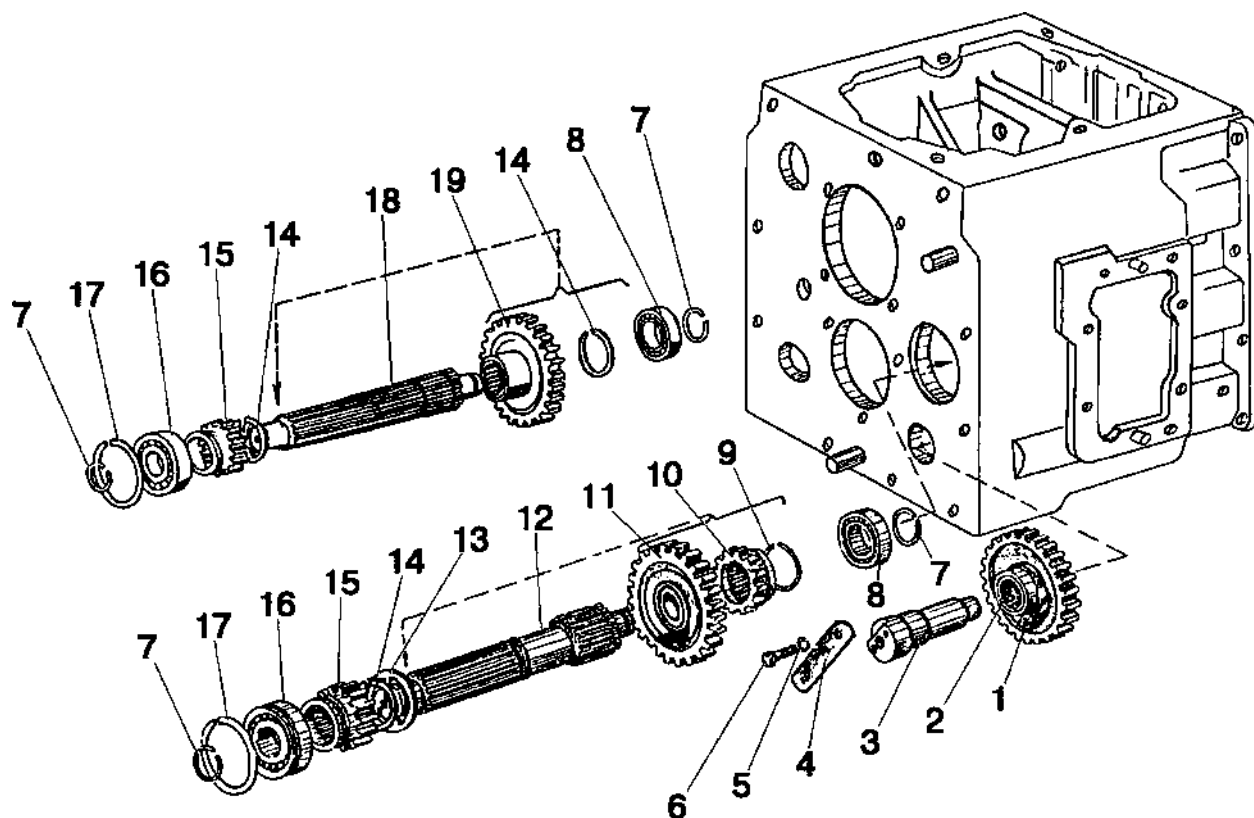


Рис. 17.4. Вал первой передачи и заднего хода

**Группа 17. Коробка передач
Подгруппа 1701. Вал первой передачи и заднего хода**

№ рис.	№ поз.	№ узла или детали	Кол-во	Наименование
17.4		70-1701080	1 [*]	Шестерня (1,2)
		70-1701380	1 [*]	Вал I передачи и з.х. (9-15)
		50-1701380-A	1	Вал I передачи и з.х. (7-19)
	1	70-1701082	1	Шестерня з.х. промежуточная
	2	ЗКК 30x35x46 E	1	Подшипник
	3	50-1701434-A	1	Ось
	4	50-1702082-A	1	Планка
	5	ШП 10	2	Шайба
	6	M10x25	2	Болт
	7	X4M-1701163	2	Кольцо
	8	208A	1	Подшипник
	9	2С65	2 / 1 [*]	Кольцо
	10	70-1701072	1 [*]	Шестерня
	11	70-1701224	1 [*]	Шестерня привода ходоуменьшителя
	12	70-1701382	1 [*]	Вал I передачи и з.х.
	13	70-1701226	1 [*]	Шайба
	14	2С50	2 / 1 [*]	Кольцо
	15	50-1701212-A	1	Шестерня
	16	50308A	1	Подшипник
17	90	1	Кольцо	
18	50-1701382-A	1	Вал I передачи и з.х.	
19	Ф50-1701224	1	Шестерня	

* Для тракторов с приводом ходоуменьшителя и трактора «БЕЛАРУС-82П»

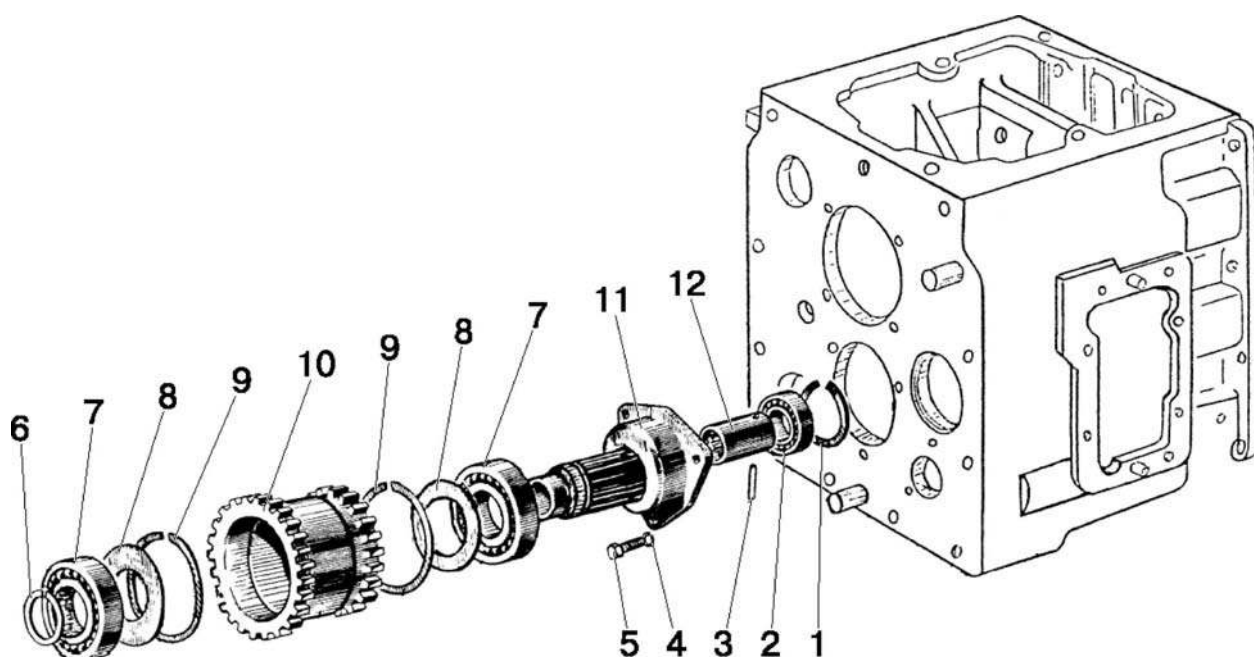


Рис. 17.5. Редуктор

Группа 17. Коробка передач
Подгруппа 1701,1721. Редуктор

№ рис.	№ поз.	№ узла или детали	Кол-во	Наименование
17.5		70-1701170	1	Гнездо вала (1, 2, 11,12)
		70-1721040	1	Шестерня редуктора (7-10)
		50-1721040*	1	Шестерня редуктора (7-10)
	1	2С80	1	Кольцо
	2	307 А	1	Подшипник
	3	А8х45	1	Штифт пружинный
	4	ШП 10	3	Шайба
	5	М10х35	3	Болт
	6	2С60	1	Кольцо
	7	212АУШ1	2	Подшипник
	8	70-1721318	2	Шайба маслоотражательная
	9	2С110	2	Кольцо
10	70-1721041 50-1721041*	1	Шестерня редуктора	
11	70-1701186	1	Гнездо	
12	50-1701188	1	Втулка	

* В комплектации с ускорителем и реверс-редуктором

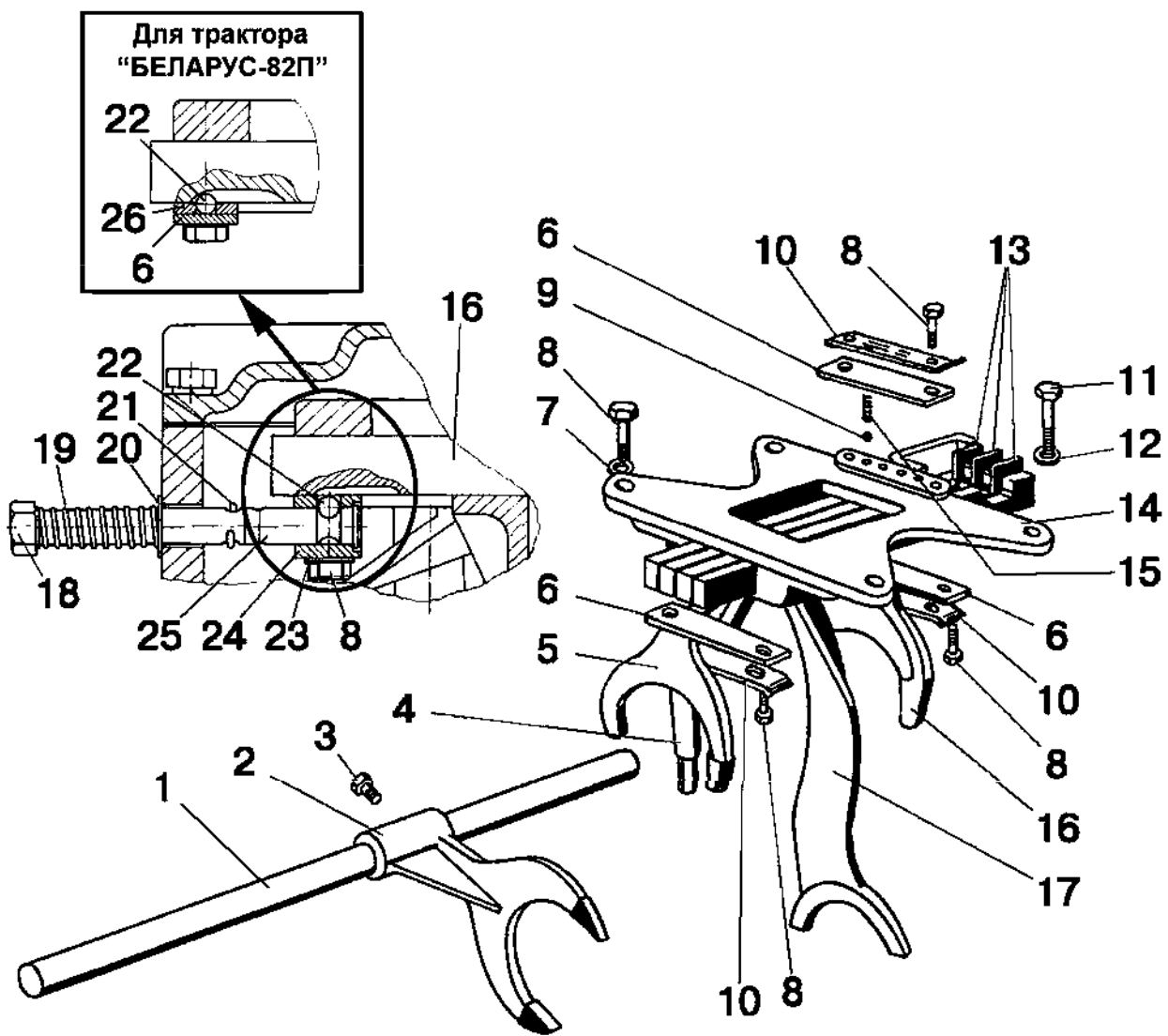


Рис. 17.6. Механизм переключения передач. Корпус вилок

Группа 17. Коробка передач
Подгруппа 1702. Механизм переключения передач. Корпус вилок

№ рис.	№ поз.	№ узла или детали	Кол-во	Наименование
17.6		50-1702080-A	1	Корпус вилок (4-6, 9-10, 13-17)
		50-1702080-A-01*	1	Корпус вилок (4-6, 8-10, 13-17, 22-25)
		50-1702080-A-03**	1	Корпус вилок (4-6, 8-10, 13-17, 22, 26)
	1	50-1702063	1	Валик
	2	50-1702028	1	Вилка
	3	36-1702110	1	Винт
	4	50-1702095-A1	1	Поводок
	5	50-1702116	1	Вилка IV и V передачи
	6	50-1702081	3 (2)*	Планка
	7	ШП 10	2	Шайба
	8	M10x25	8	Болт
	9	10.0-60	4	Шарик
	10	50-1702107-A	3	Пластина стопорная
	11	50-1702092	2	Болт
	12	ШП 12	2	Шайба
	13	50-1702083	3	Планка замковая
	14	50-1702085	1	Корпус вилок
	15	50-1702148-A	4	Пружина
	16	50-1702096	1	Вилка III и передачи
	17	74-1702086	1	Вилка I передачи и з.х.
	18	70-1702073*	1	Шток
	19	70-1702077*	1	Пружина
	20	70-4605163*	1	Шайба
	21	2x20*	1	Шплинт
	22	7,938-100***	1	Шарик
	23	50-1702107*	2	Пластина стопорная
24	70-1702072*	1	Кронштейн	
25	70-1702071*	1	Шток	
26	50-1702081-01**	1	Планка	

* Для трактора «БЕЛАРУС-82Р»

** Для трактора «БЕЛАРУС-82П»

*** Для тракторов «БЕЛАРУС-82П/82Р»

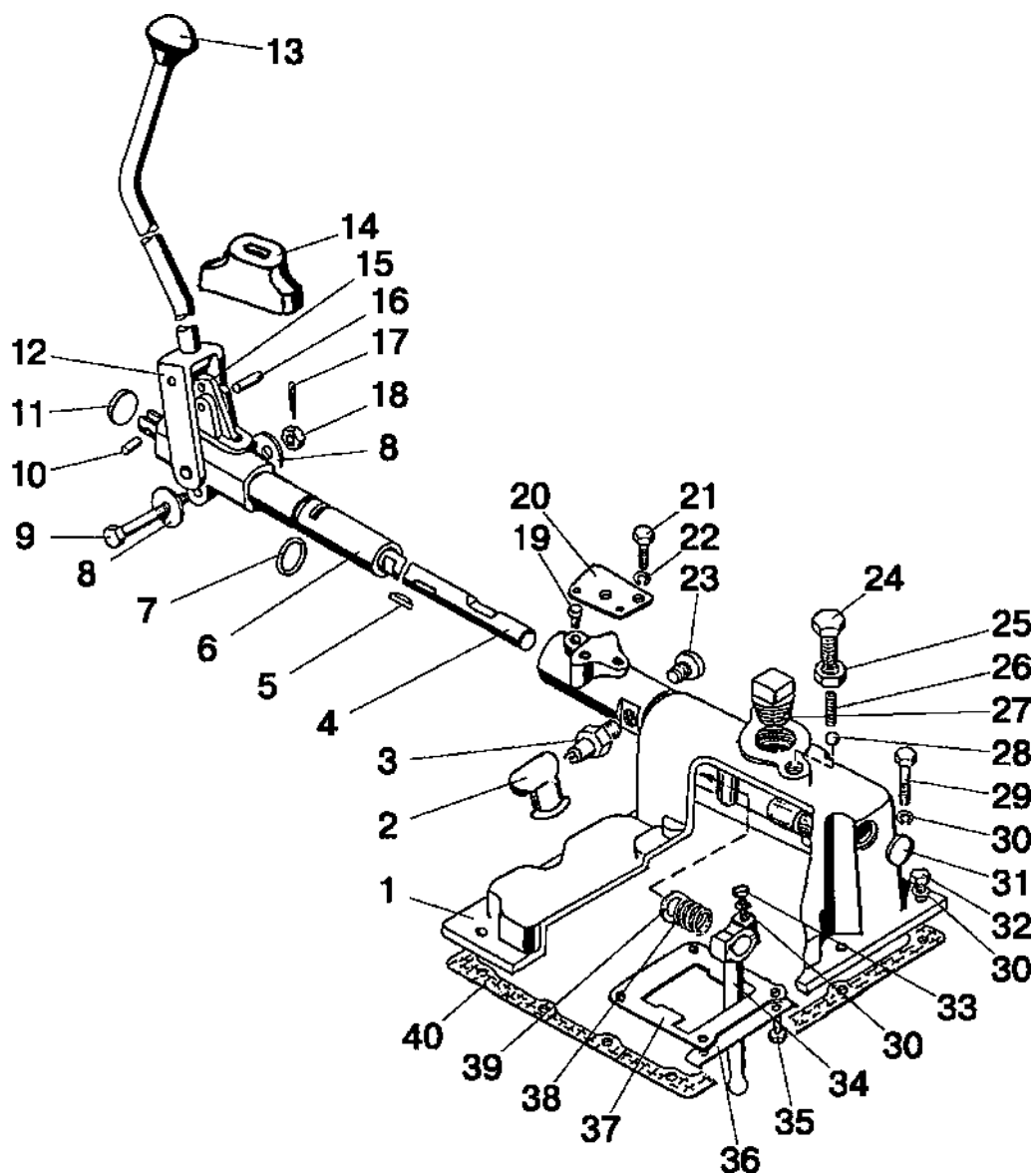


Рис. 17.7. Механизм переключения передач. Крышка

Группа 17. Коробка передач
Подгруппа 1703. Механизм переключения передач. Крышка

№ рис.	№ поз.	№ узла или детали	Кол-во	Наименование
17.7		70-1703010-A1	1	Крышка (1, 3-18, 22-28, 31, 33-39)
	1	70-1703025-Б	1	Крышка
	2	50Л-3724050	1	Чехол
	3	ВК 12-51	1	Выключатель
	4	70-1703201 -Б-01	1	Вал
	5	СШ611	1	Шпонка 6x11
	6	70-1703210-Б	1	Опора
	7	030-034-25-1-4	1	Кольцо
	8	ШЧ 12	2	Шайба
	9	50-2403034-01	1	Болт
	10	ШЦК 8x20	1	Штифт
	11	35-10 кл Ц9Хр	1	Заглушка
	12	70-1703220-А	1	Рычаг
	13	70-1702125	1	Рукоятка
	14	70-1703203-А	1	Чехол
	15	70-1703202-А	1	Поводок
	16	ШЦК 8x25	1	Штифт
	17	3,2x25	1	Шплинт
	18	М12	1	Гайка
	19	70-1703205	1	Стопор
	20	80-3503048	1	Кронштейн
	21	М12x20	2	Болт
	22	ШП 12	2	Шайба
	23	70-1702053	1	Пробка
	24	70-1703204	1	Болт
	25	М16	1	Гайка
	26	50-1702148-А	1	Пружина
	27	КГ 1 1/4"	1	Пробка
	28	13,8-60	1	Шарик 13,8 мм
	29	М10x60	2	Болт
	30	ШП 10	13	Шайба
	31	28-10кпЦ19хр	1	Заглушка
	32	М10x35	10	Болт
	33	М10x30	1	Болт
	34	70-1703011	1	Рычаг
	35	М10x18	4	Болт
	36	50-1702107-А	2	Пластина стопорная
	37	70-1703084	1	Пластина
	38	70-1703057	1	Пружина
	39	70-1703058	1	Шайба
40	50-1702026	1	Прокладка	

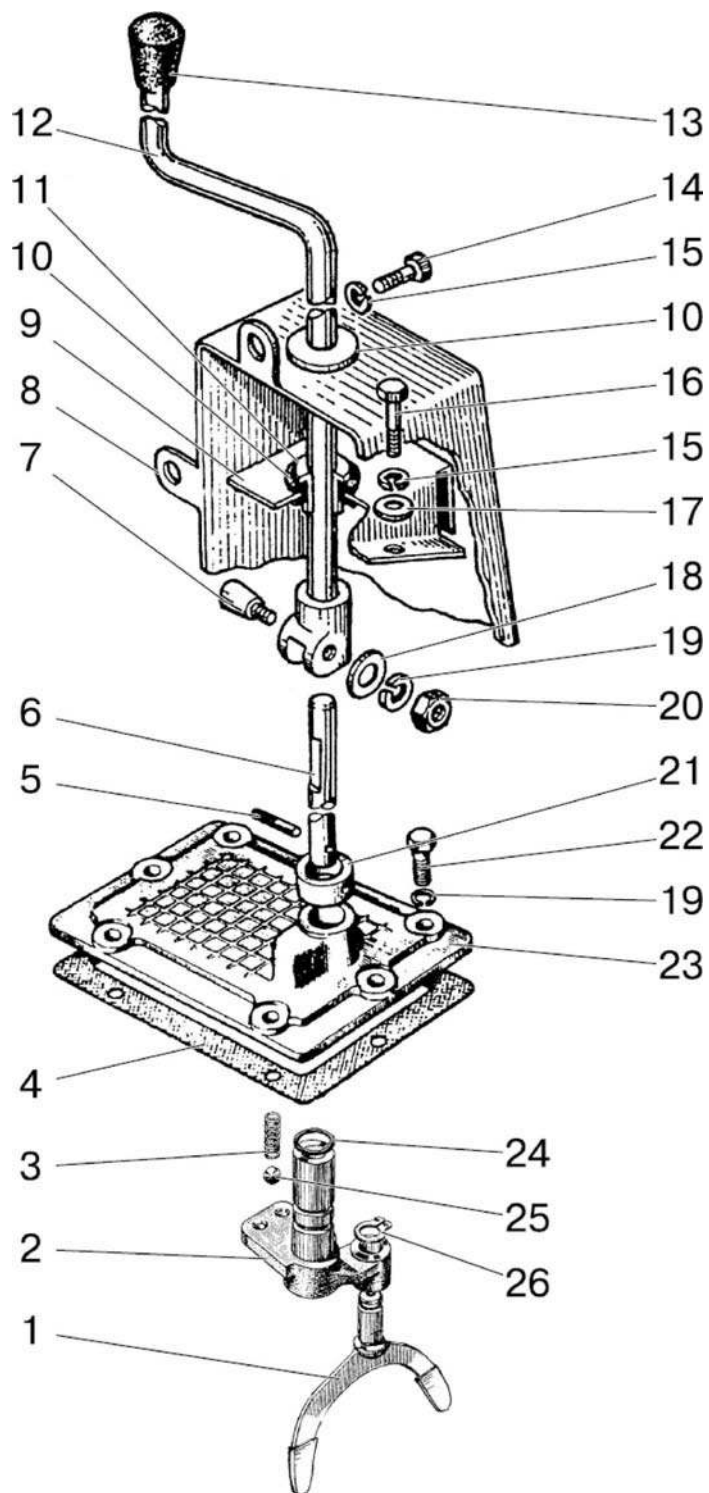


Рис. 17.8. Управление понижающим редуктором

Группа 17. Коробка передач
Подгруппа 1723. Управление понижающим редуктором

№ рис.	№ поз.	№ узла или детали	Кол-во	Наименование
17.8		80-1723010-Б	1	Управление редуктором (1-3, 5, 6, 21, 23-26)
		80-1723065	1	Рычаг (7, 12, 13, 18-20)
	1	80-1721021	1	Вилка
	2	70-1723020	1	Ось с рычагом
	3	50-1702148-А	1	Пружина
	4	50-1601347	1	Прокладка
	5	70-1723012	1	Штифт
	6	70-1723024	1	Стержень
	7	70-1723063	1	Клин
	8	80-6700370-Б	1	Кожух
	9	80-6702291	1	Накладка
	10	70-3723024	2	Втулка
	11	70-4605308-Б	1	Втулка
	12	80-1723060	1	Рычаг
	13	А61-01-014	1	Рукоятка
	14	М6х20	3	Болт
	15	ШП 6	5	Шайба
	16	М6х14	2	Болт
	17	ШЧ 6	2	Шайба
	18	ШЧ 10	1	Шайба
	19	ШП 10	7	Шайба
	20	М10	1	Гайка
	21	70-1723032	1	Втулка
	22	М10х30	6	Болт
	23	70-1723015	1	Крышка
	24	025-030-30-2-2	1	Кольцо
25	10,0-60	1	Шарик	
26	С16	1	Кольцо	

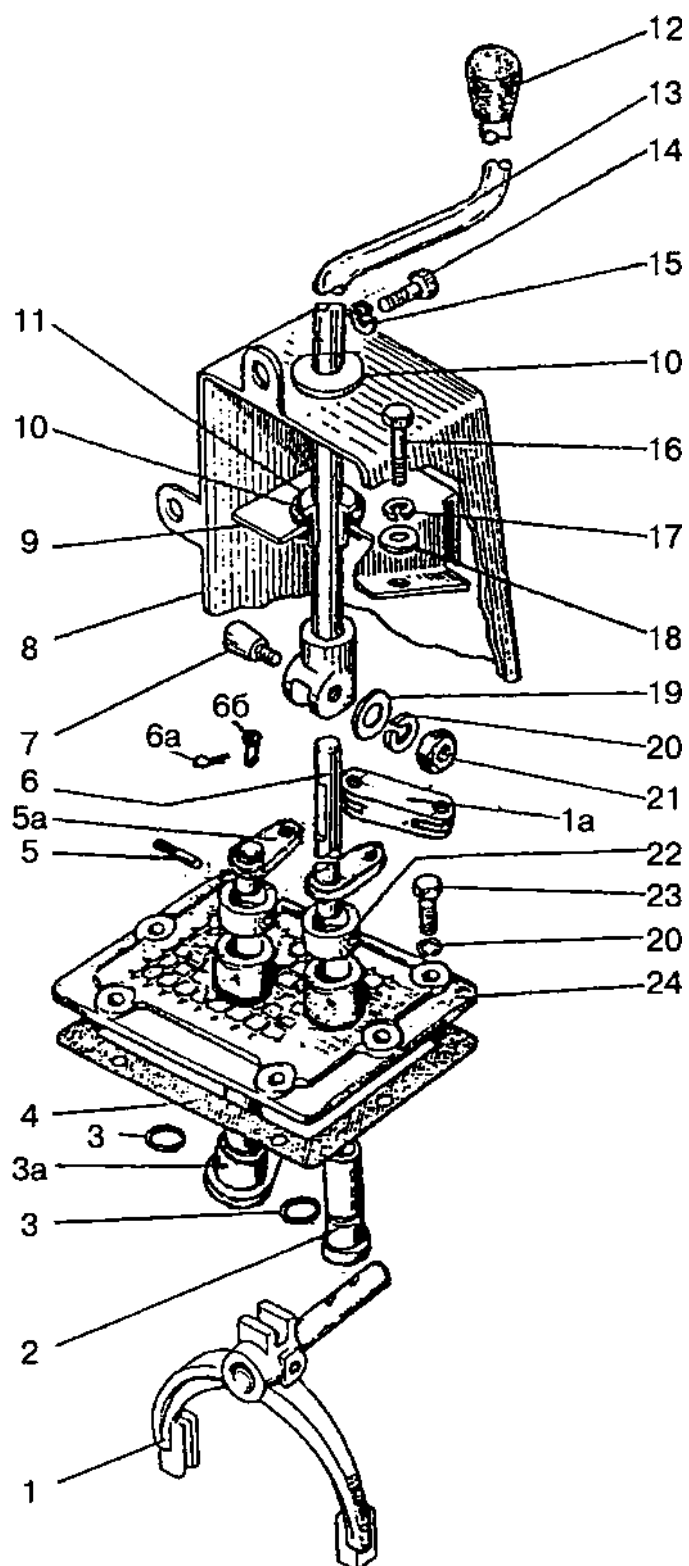


Рис. 17.9. Управление реверс-редуктором

Группа 17. Коробка передач
Подгруппа 1723. Управление реверс-редуктором

№ рис.	№ поз.	№ узла или детали	Кол-во	Наименование
17.9		P70-1723010	1	Крышка (1а, 2, 3, 3а, 5, 5а, 6, 6а, 6б, 22, 24)
		P70-1723060	1	Рычаг (7, 13, 19-21)
	1а	P70-1723013	1	Планка
	1	74-1723020-Б	1	Вилка
	2	P70-1723011	1	Ось рычага
	3	020-025-30-1-4	2	Кольцо уплотнительное
	3а	74-1723140	1	Рычаг
	4	50-1601347	1	Прокладка
	5	70-1723012	2	Штифт
	5а	P70-1723020	1	Ось
	6	P70-1723030	1	Рычаг
	6а	3,2x18	2	Шплинт
	6б	10x28	2	Палец
	7	70-1723063	1	Клин
	8	80-6700370-Б	1	Кожух
	9	80-6702291	1	Накладка
	10	70-3723024	2	Втулка
	11	70-4605308-Б	1	Втулка
	12	A15.05.020-01	1	Рукоятка
	13	P70-1723065	1	Рычаг
	14	M16x20	5	Болт
	15,17	ШП 6	3	Шайба
	16	M6x14	2	Болт
	18	ШЧ 6	2	Шайба
19	ШЧ 10	1	Шайба	
20	ШП 10	9	Шайба	
21	M10	1	Гайка	
22	70-1723032	2	Втулка	
23	M10x30	6	Болт	
24	P70-1723015	1	Крышка	

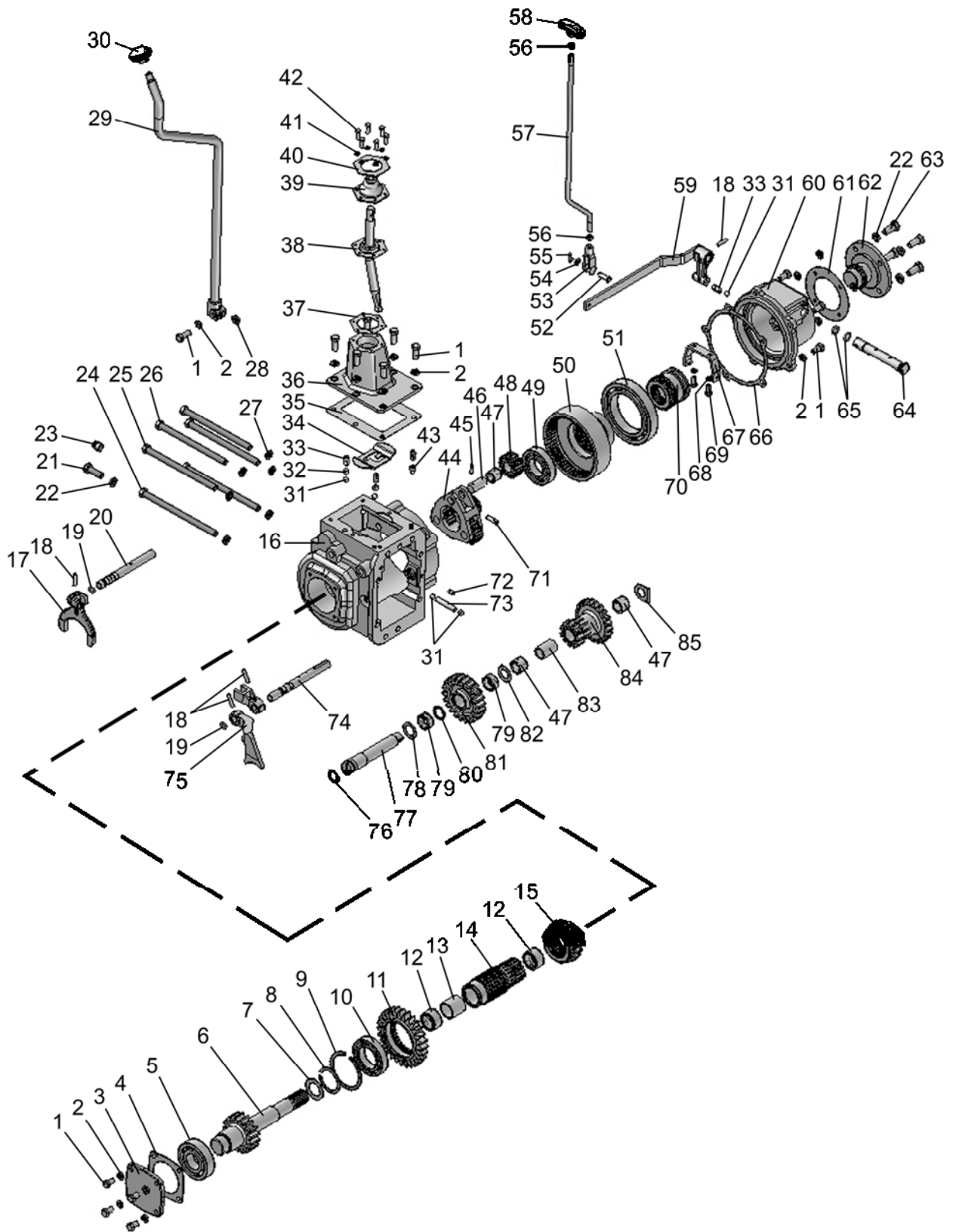


Рис. 17.10. Ходоуменьшитель механический

Группа 17. Коробка передач
Подгруппа 1742. Ходоуменьшитель механический

№ рис.	№ поз.	№ узла или детали	Кол-во	Наименование	
17.10		102-1742010	1	Ходоуменьшитель механический (1-85)	
		102-1742020	1	Водило (44-48)	
		102-1742040	1	Солнечная шестерня (8-14)	
		102-1742050	1	Шестерня коронная (49-51)	
		102-1742060	1	Крышка (59-65, 67-70)	
		102-1745010	1	Крышка (36-42)	
		102-1745050	1	Тяга (53, 56, 57)	
	1		M10x30	10	Болт
	2		ШП 10	16	Шайба
	3		102-1742012	1	Крышка
	4		102-1742013	1	Прокладка
	5		308	1	Подшипник
	6		102-1742037	1	Вал-шестерня
	7		102-1742014	1	Шайба
	8		2С55	1	Кольцо
	9		2С90	1	Кольцо
	10		111	1	Подшипник
	11		102-1742042	1	Шестерня
	12		942/35	2	Подшипник
	13		102-1742043	1	Втулка
	14		102-1742041	1	Вал-шестерня
	15		102-1742036	1	Шестерня
	16		102-1742015	1	Корпус
			102-1742015-01*	1	Корпус
	17		102-1745004	1	Вилка
	18		6x30	4	Штифт
	19		012-016-25-2-4	2	Кольцо
	20		102-1745007	1	Валик
	21		M12x35	1	Болт
	22		ШП 12	5	Шайба
	23		ПК КГ 3/8"	1	Пробка
	24		M12x220	2	Болт
	25		102-1742039	2	Болт
	26		M12x200	2	Болт
	27		70-1741036	6	Шайба
	28		70-1723053	1	Шпонка
	29		102-1745040	1	Рычаг
	30		70-1702125	1	Рукоятка
	31		9,922-60	3	Шарик
	32		102-1742016	2	Бонка
	33		50-1702148-А	4	Пружина
	34		102-1745001	1	Кулиса
	35		102-1745008	1	Прокладка
	36		102-1745011	1	Крышка
	37		102-1745014	1	Прокладка
38		102-1745020	1	Рычаг	
39		102-1745013	1	Чехол	
40		102-1745012	1	Пластина	
41		ШП 6	6	Шайба	
42		M6x20	6	Болт	
43		102-1745009	1	Штифт	
44		102-1742021	1	Водило	
45		A.4x30	3	Штифт	

* Для гидроходоуменьшителя

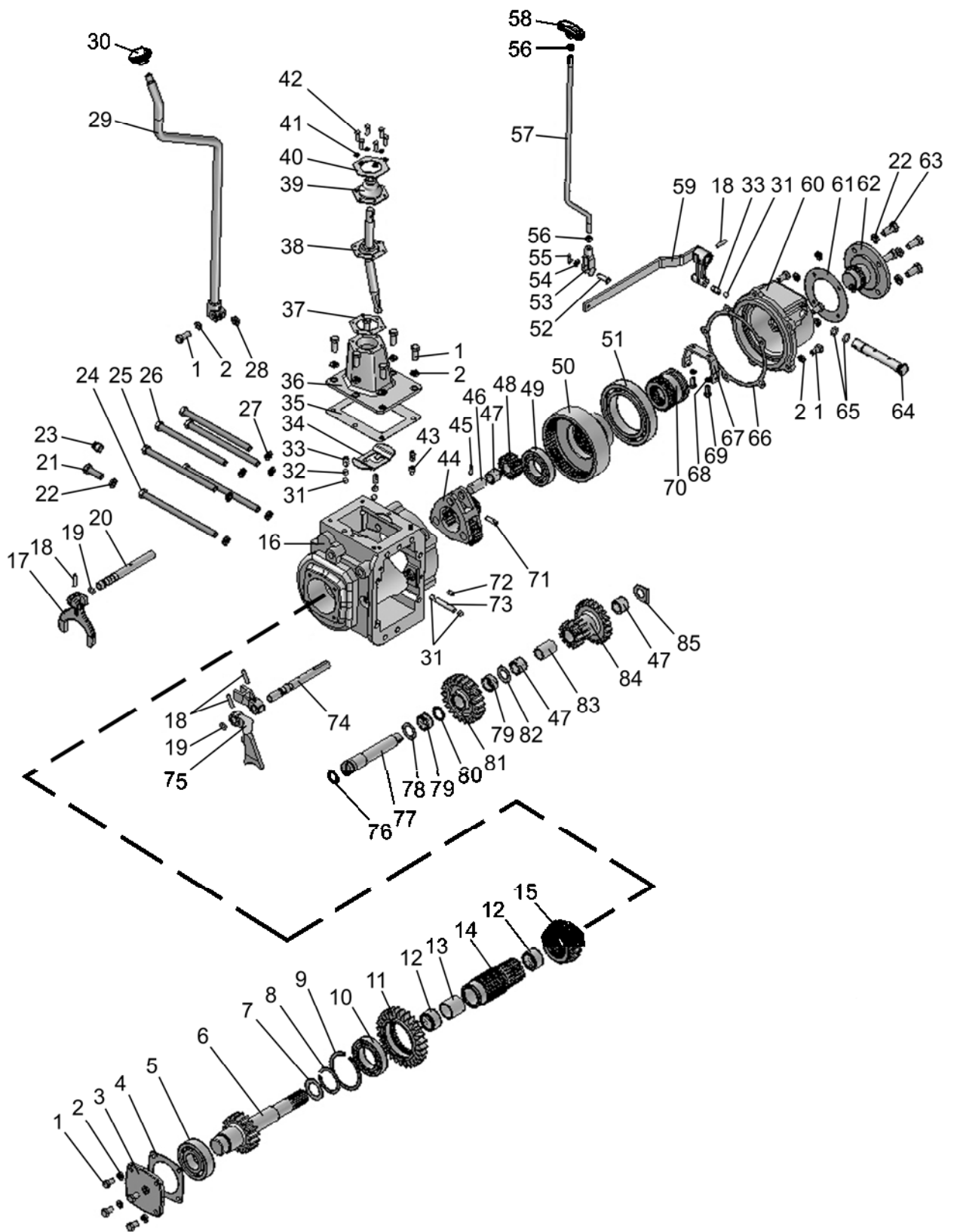


Рис. 17.10. Ходоуменьшитель механический

Группа 17. Коробка передач
Подгруппа 1742. Ходоуменьшитель механический

№ рис.	№ поз.	№ узла или детали	Кол-во	Наименование
17.10	46	80-1743026	3	Ось сателлита
	47	3x23,8 А3	134	Ролик
	48	102-1742022	3	Сателлит
	49	209А	1	Подшипник
	50	102-1742051	1	Шестерня коронная
	51	120	1	Подшипник
	52	8x30	1	Палец
	53	А20.213А	1	Вилка
	54	ШЧ 8	1	Шайба
	55	3,2x18	1	Шплинт
	56	М8	2	Гайка
	57	102-1745051	1	Тяга
	58	А.13.28.000	1	Рукоятка
	59	102-1742080	1	Рычаг
	60	102-1742063	1	Крышка
		102-1742063-01*	1	Крышка
	61	102-1742066	1	Прокладка
	62	102-1742061**	1	Крышка
	63	М12x25	4	Болт
	64	102-1742065	1	Валик
	65	016-020-25-2-2	2	Кольцо
	66	102-1742011	1	Прокладка
	67	102-1742070	1	Вилка
	68	ШП 8	2	Шайба
	69	М8x20	2	Болт
	70	102-1742062	1	Муфта
	71	А.8x45	1	Штифт
	72	102-1742017	1	Штифт
	73	102-1742001	1	Штифт
	74	102-1745005	1	Валик
	75	102-1745002	1	Вилка
	76	025-030-30-2-2	1	Кольцо
	77	80-1743031	1	Ось
	78	102-1742038-01	1	Шайба
	79	3x15,8 А3	56	Ролик
80	80-1742039	1	Кольцо	
81	80-1743037-Б	1	Шестерня промежуточная	
82	102-1742038	1	Шайба	
83	102-1742029	1	Втулка	
84	102-1742031	1	Шестерня приводная	
85	102-1742018	1	Шайба	

* Для гидроходоуменьшителя

** Только для механического ходоуменьшителя

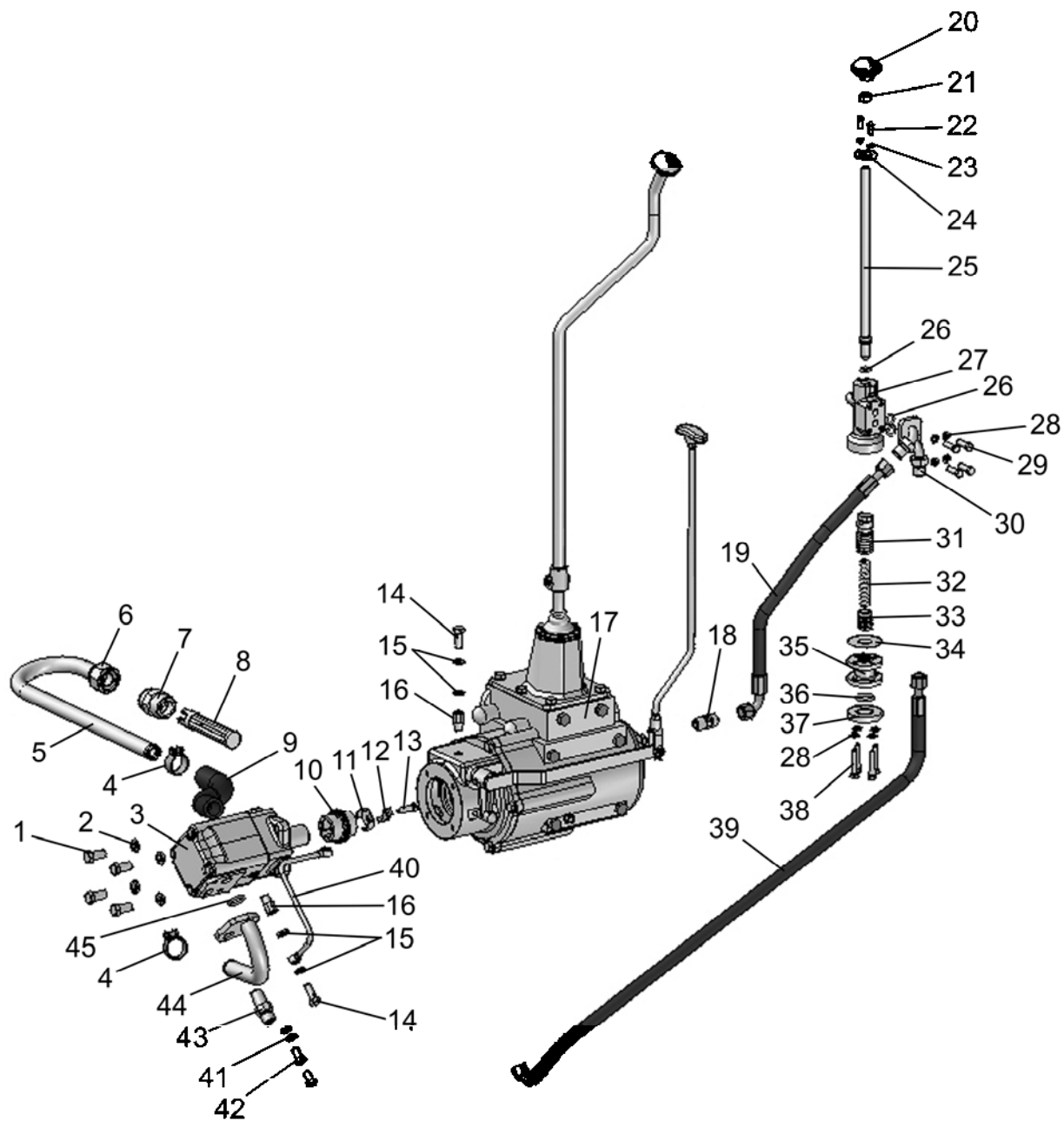


Рис. 17.11. Гидроходоуменьшитель

Группа 17. Коробка передач
Подгруппа 1742. Гидроходоуменьшитель

№ рис.	№ поз.	№ узла или детали	Кол-во	Наименование
17.11		102-1742005	1	Гидроходоуменьшитель (1-45)
		102-1742190	1	Дроссель (20-38)
		70-1742040-Б	1	Маслозаборник (7, 8)
	1	M12x35	4	Болт
	2	ШП 12	4	Шайба
	3	МГП-160	1	Мотор гидравлический планетарный
	4	"НОРМА" TORRO 25-40/9-C6W	2	Хомут
	5	70-1742055	1	Трубопровод
	6	70-1742058	1	Гайка
	7	70-1742041-Б	1	Корпус
	8	70-1742045	1	Фильтр
	9	142-1742076	1	Шланг
	10	102-1742024	1	Втулка
	11	102-1742023	1	Шайба
	12	102-1742019	1	Шайба стопорная
	13	M8x20	1	Болт
	14	36-1104787	2	Болт штуцера
	15	36-1104788	4	Прокладка
	16	70-4607142	2	Штуцер
	17	102-1742010-01	1	Ходоуменьшитель механический (1-61, 64-85 (рис. 17-11))
	18	70-3506022	1	Штуцер
	19	680-4607140-05	1	Рукав высокого давления Ø10x1 армированный
	20	70-1702125	1	Рукоятка
	21	M12x1,25	1	Гайка
	22	M6x12	2	Болт
	23	ШП 6	2	Шайба
	24	102-1742175	1	Ограничитель
	25	102-1742179	1	Шток
	26	014-018-25-2-2	3	Кольцо
	27	ШП 8	8	Шайба
	28	M8x25	4	Болт
	29	102-1742190	1	Патрубок
	30	102-1742178	1	Золотник
	31	142-1742207	1	Пружина
	32	102-1742176	1	Поршень
	33	102-1742177	1	Прокладка
	34	102-1742172	1	Проставка
	35	029-032-19-2-2	1	Кольцо
	36	102-1742174	1	Крышка
	37	M8x60	4	Болт
	38	680-4607140-14	1	Рукав высокого давления Ø10x1 армированный
	39	102-1742160	1	Трубопровод
	40	ШП 10	2	Шайба
	41	M10x20	2	Болт
42	102-1742073	1	Штуцер	
43	142-1742070	1	Фланец	
44	025-030-30-2-2	1	Кольцо	

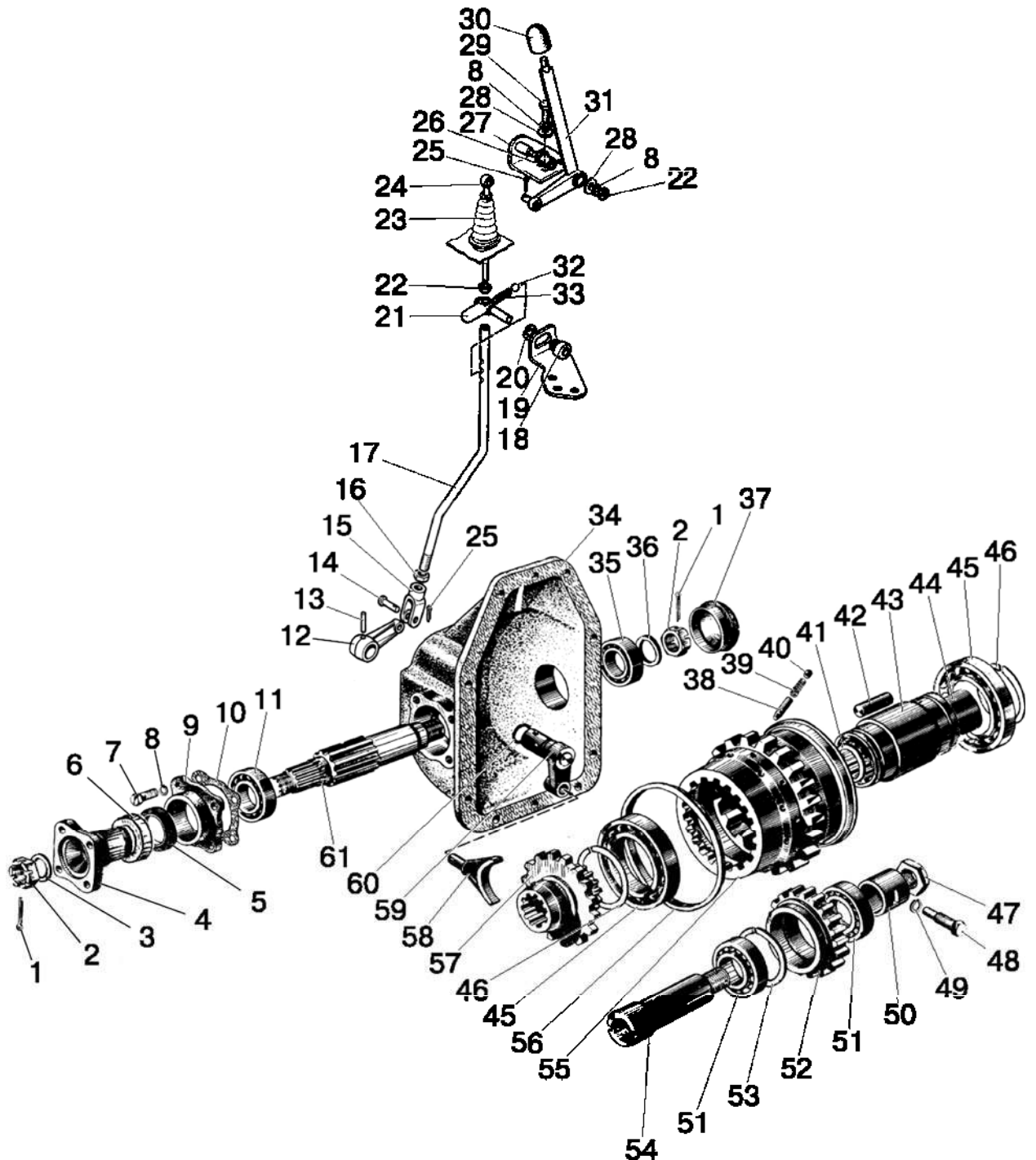


Рис. 18.1. Раздаточная коробка привода ПВМ

Группа 18. Раздаточная коробка
Подгруппа 1802. Раздаточная коробка привода ПВМ

№ рис.	№ поз.	№ узла или детали	Кол-во	Наименование
18.1		72-1802020	1	Раздаточная коробка (1-13, 34-61)
		72-1802060	1	Шестерня с обгонной муфтой (38-46, 55, 56)
		52-1802094PH	1	Ось (47, 54) (только для запчастей)
		52-1802095-Б	1	Шестерня промежуточная (51-53)
		52-1802100-А	1	Корпус (5, 6, 9)
		52-1802110-А	1	Комплект роликов (38-40, 42) (только для запчастей)
		72-1802125РБ	1	Шестерня (41, 57, 61, 72-1802060) (только для запчастей)
	1	4x25	2	Шплинт
	2	70-3003032	2	Гайка
	3	52-1802079	1	Шайба
	4	52-1802078-А	1	Фланец
	5	2.2-38x58-1	1	Манжета
	6	72-1802108	1	Обойма
	7	M8x25	4	Болт
	8	ШП 8	7	Шайба
	9	52-1802073	1	Корпус
	10	52-1802074	1	Прокладка
	11	306K5	1	Подшипник
	12	72-1802082	1	Рычаг
	13	10x40	1	Штифт
	14	8x30	1	Палец
	15	952-1802012	1	Вилка
	16	M12x1,25	1	Гайка
	17	952-1802026	1	Тяга
	18	952-1802032	1	Втулка
	19	952-1802031-А	1	Кронштейн
	20	C20	1	Кольцо
	21	952-1802027	1	Направляющая
	22	M8	2	Гайка
	23	80-6702441	1	Чехол
	24	952-1802011	1	Тяга
	25	3,2x18	2	Шплинт
	26	50-4607082-А	1	Втулка
	27	952-1802020	1	Кронштейн
	28	ШЧ 8	3	Шайба
	29	M8x30	2	Болт
	30	A13.11.000	1	Рукоятка
	31	952-1802015	1	Рычаг
	32	10,0-60	1	Шарик
	33	50-1702148-А	1	Пружина
	34	52-1802065-А	1	Корпус
	35	305А	1	Подшипник
	36	72-1802164	1	Шайба
	37	52-1803076	1	Крышка
38	52-1802069-Б	16	Штифт	
39	52-1802066-А	16	Пружина	
40	52-1802111	16	Пробка	
41	70-1601082	2	Шайба	
42	52-1802077	8	Ролик	
	52-1802077PH	8	Ролик (только для запчастей)	
43	72-1802131-Б	1	Втулка	
44	943/30	2	Подшипник	

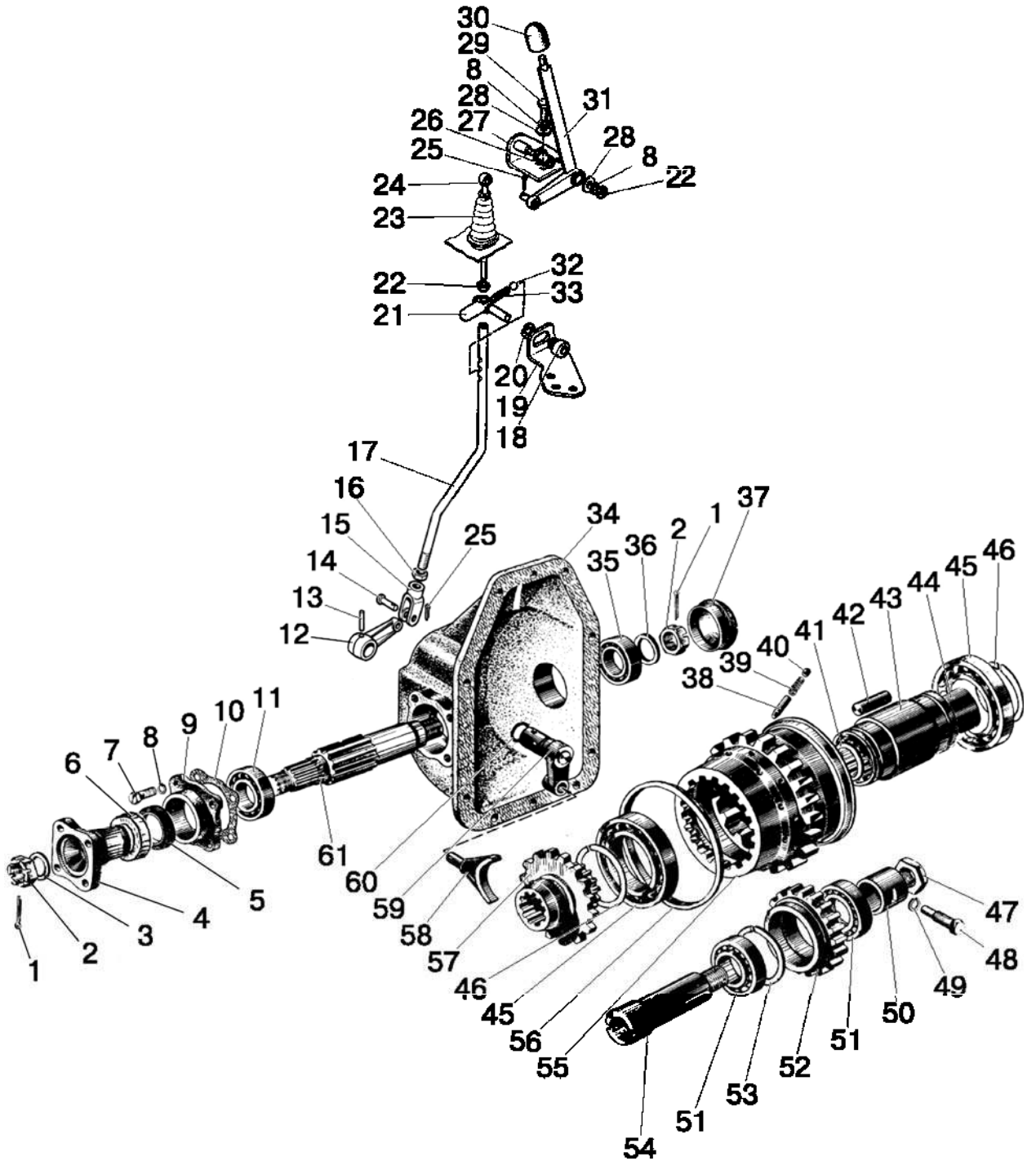


Рис. 18.1. Раздаточная коробка привода ПВМ

**Группа 18. Раздаточная коробка
Подгруппа 1802. Раздаточная коробка привода ПВМ**

№ рис.	№ поз.	№ узла или детали	Кол-во	Наименование
18.1	45	115K5	2	Подшипник
	46	52-1802102	2	Кольцо
	47	52-1802128	1	Гайка
	48	52-1802093	1	Винт
	49	ШП 12	1	Шайба
	50	52-1802092-Б	1	Втулка
	51	7306А	2	Подшипник
	52	52-1802091	1	Шестерня
	53	52-1802097	2	Кольцо
	54	52-1802094	1	Ось
	55	52-1802061-А	1	Шестерня
	56	52-1802067	2	Обойма
	57	72-1802068	1	Муфта
	58	52-1802084	1	Вилка
	59	52-1802080-Б1	1	Валик с рычагом
	60	020-025-30-1-4	1	Кольцо
61	72-1802063	1	Вал	

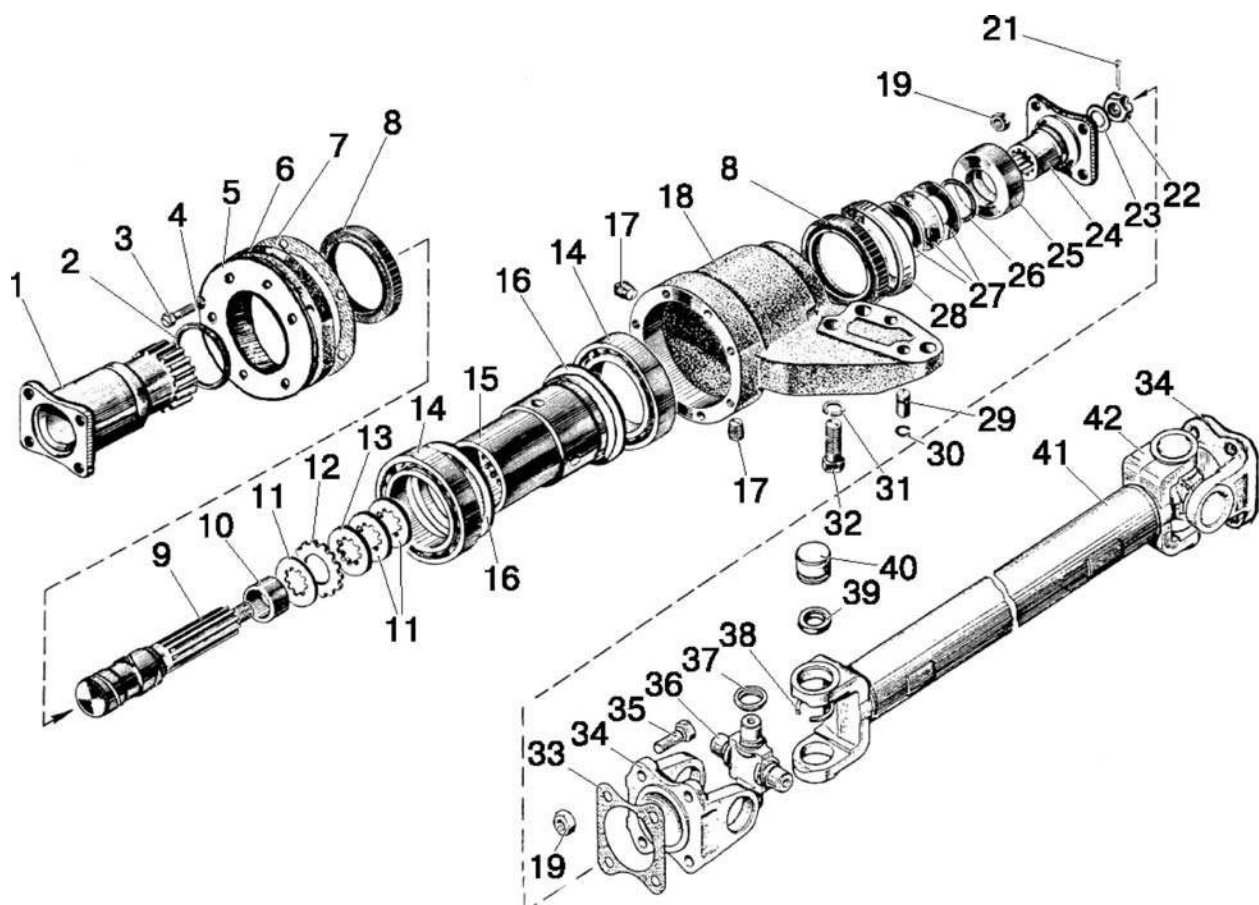


Рис. 22.1. Карданный вал. Промежуточная опора карданного вала

Группа 22. Привод карданный
Подгруппа 2203,2209. Карданный вал. Промежуточная опора карданного вала

№ рис.	№ поз.	№ узла или детали	Кол-во	Наименование
22.1		72-2203010-A2	2	Вал карданный передний и промежуточный (34,36-42)
		72-2203025PH	4	Крестовина с сальниками и подшипниками (36,37,39,40)
		72-2209100	1	Корпус сальника (6, 8)
		72-2209010-A	1	Опора промежуточная (1-18, 21-30)
	1	72-2209014	1	Фланец
	2	055-065-58-1-4	1	Кольцо
	3	M8x30	5	Болт
	4	ШП 8	5	Шайба
	5	72-2209028	1	Грязевик
	6	72-2209022	1	Корпус
	7	72-2209023	1	Прокладка
	8	2.2-75x100-1	2	Манжета
	9	72-2209013	1	Вал
	10	72-2209017	1	Втулка
	11	72-2209019	3	Диск
	12	72-2209025	10-11	Диск
	13	72-2209027	10	Диск
	14	115K5	2	Подшипник
	15	72-2209012	1	Втулка
	16	72-2209018	2	Обойма
	17	ПК КГ 3/8	2	Пробка
	18	72-2209011	1	Кронштейн
	19	M10x1-8 DIN EN ISO 10511-98	16	Гайка
	21	4x25	1	Шплинт
	22	70-3003032	1	Гайка
	23	52-1802079	1	Шайба
	24	52-1802078-A	1	Фланец
	25	72-2209016-Б	1	Шайба
	26	038-046-46-1-4	1	Кольцо
	27	72-2209021	6	Пружина
	28	72-2209031	1	Обойма
	29	52-2308094	2	Штифт
	30	12-12-306	2	Кольцо
	31	ШП 16	3	Шайба
	32	72-2203011	3	Болт
	33	20-2201024	4	Прокладка
	34	72-2203023	4	Фланец
	35	52-2203012	16	Болт M10x1
	36	72-2203030-01	4	Крестовина
	37	3102-2201037	16	Отражатель
	38	72-2203043	16	Кольцо стопорное
	39	69-2201031-A	16	Манжета
40	704702 K3C10	16	Подшипник	
41	72-2201018-02	2	Труба	
42	72-2203022	4	Вилка	

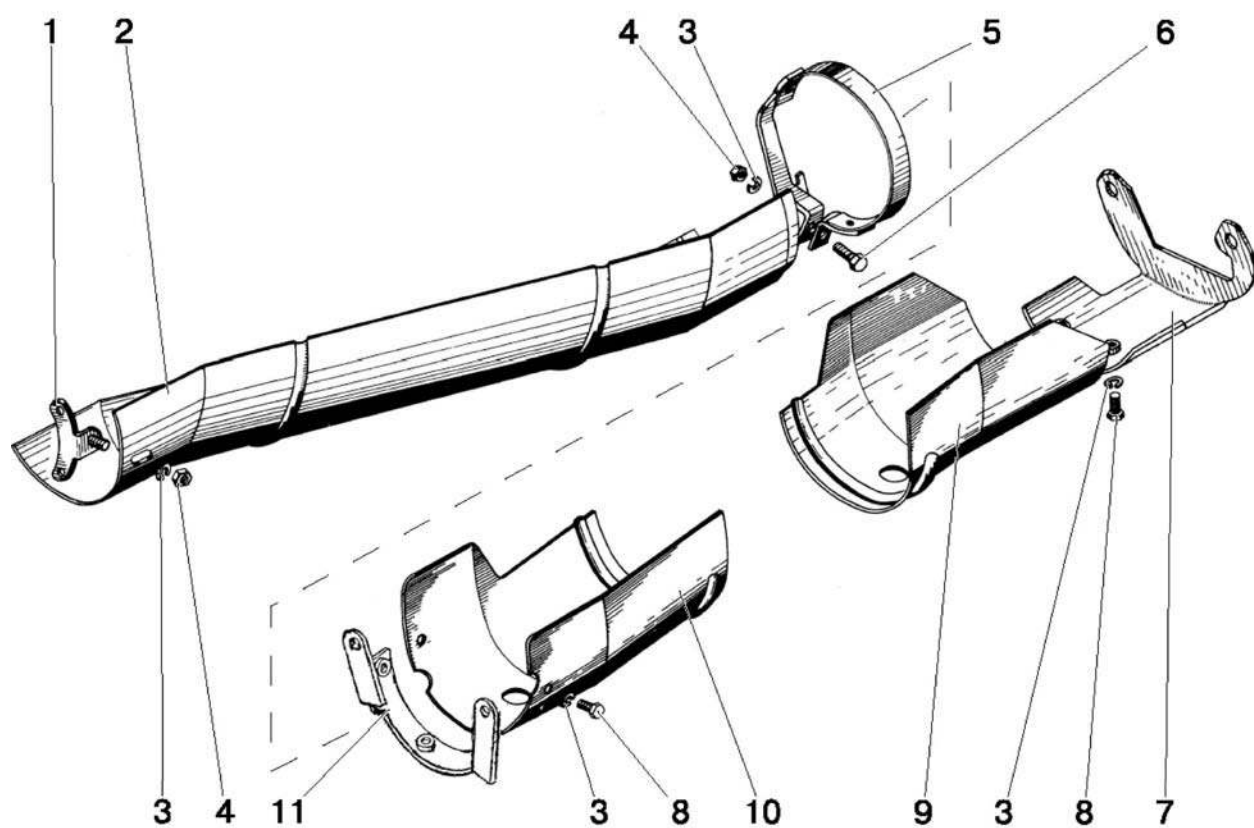


Рис. 22.2. Ограждение карданного вала

**Группа 22. Привод карданный
Подгруппа 2210. Ограждение карданного вала**

№ рис.	№ поз.	№ узла или детали	Кол-во	Наименование
22.2		72-2203040	1	Ограждение карданного вала (1-11)
	1	52-2210040	1	Кронштейн опорный
	2	72-2210013	1	Кожух задний
	3	ШП 8	8	Шайба
	4	М8	2	Гайка
	5	72-2210030	1	Хомут
	6	М8x40	1	Болт
	7	52-2210015	1	Кронштейн
	8	М8x16	6	Болт
	9	52-2210012-А	1	Кожух передний
	10	52-2210017-А	1	Кожух
11	72-2210020-А	1	Кронштейн	

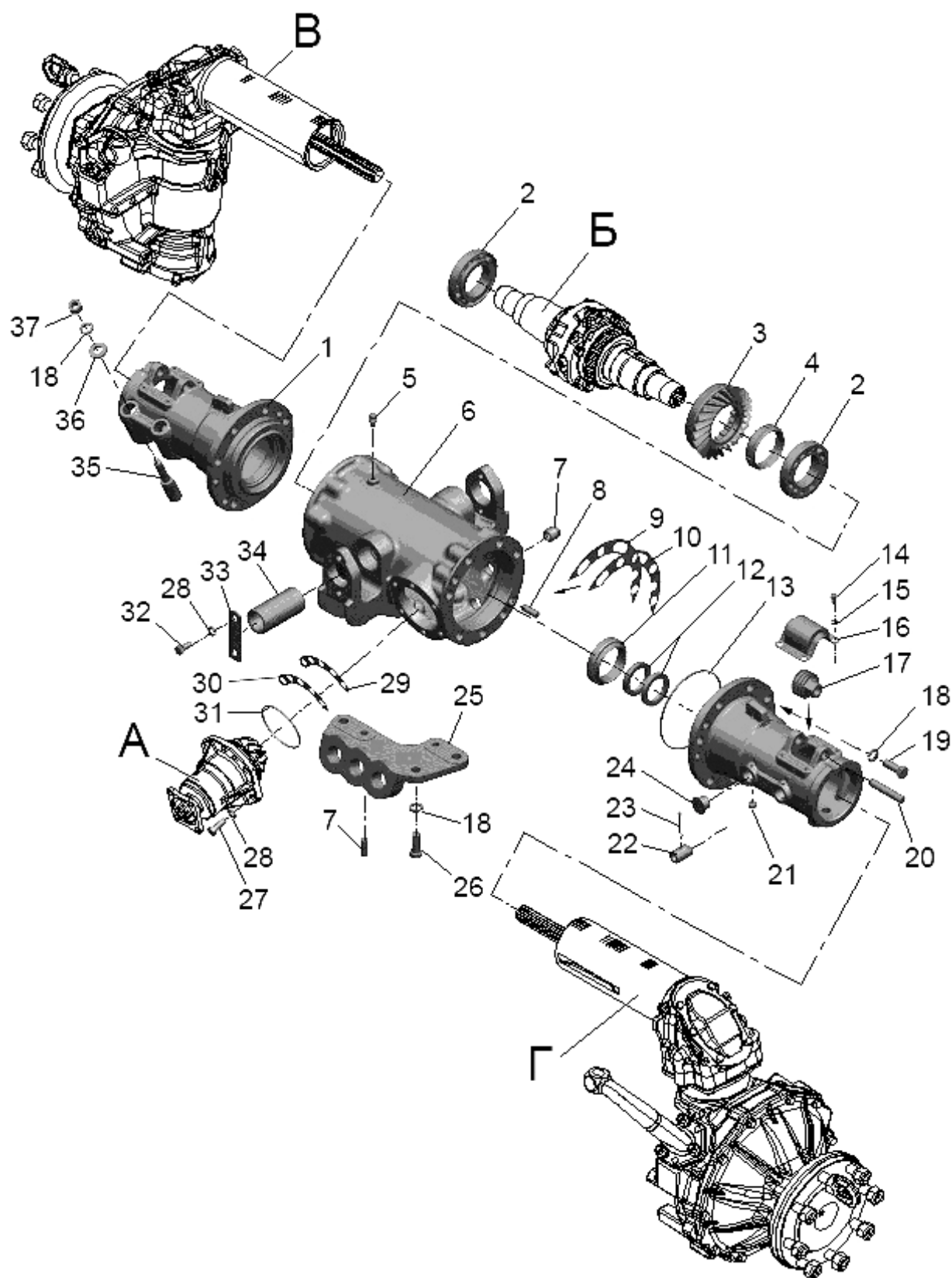


Рис. 23.1. Передний ведущий мост в сборе
(для тракторов «Беларус-82.1/82У/82Р»)

Группа 23. Передний ведущий мост
Подгруппа 2300. Передний ведущий мост в сборе
(для тракторов «Беларус-82.1/82У/82Р»)

№ рис.	№ поз.	№ узла или детали	Кол-во	Наименование
23.1		72-2300020-A-04	1	Передний ведущий мост в сборе
	A	52-2302010	1	Главная передача ПВМ (см. рис. 23.3)
	Б	52-2303010-Б	1	Дифференциал (см. рис. 23.4)
	В	72-2308005-08	1	Редуктор левый конечной передачи ПВМ (левый) (см. рис. 23.5)
	Г	72-2308010-07	1	Редуктор правый конечной передачи ПВМ (правый) (см. рис. 23.5)
		52-2301040-Б1	2	Обойма с манжетами (11, 12)
	1	82-2301051	2	Крышка
	2	6-7212А	2	Подшипник
	3	52-2302019	1	Шестерня ведомая
	4	52-2302038-A1	1	Гайка
	5	TSS0G-1/8"	1	Сапун
	6	72-2301055	1	Корпус
	7	ПК КГ 3/4"	2	Пробка
	8	Д01-015	6	Штифт
	9	52-2303027	16(max)	Прокладка регулировочная В=0,5 мм
	10	52-2303028	16(max)	Прокладка регулировочная В=0,2 мм
	11	52-2301062-Б1	2	Обойма
	12	2.2-45x65-1	4	Манжета
	13	150-155-36-1-4	2	Кольцо
	14	M8x16	8	Болт
	15	ШП 8	8	Шайба
	16	50-3104051	2	Крышка
	17	52-2301052	2	Винт
	18	ШП 16	21	Шайба
	19	M16x45	14	Болт
	20	52-2301054-A	2	Ось
	21	52-2301067	2	Заглушка
	22	82-2301069	2	Штифт
	23	5x45	2	Шплинт
	24	82-2301074	2	Пробка
	25	102-2301023-01	1	Кронштейн гидроцилиндра
	26	M16x40	3	Болт
	27	M12x30	6	Болт
	28	ШП 12	10	Шайба
	29	52-2302021	6(max)	Прокладка регулировочная В=0,5 мм
	30	52-2302022	10(max)	Прокладка регулировочная В=0,2 мм
	31	089-095-36-1-4	1	Кольцо
32	M12x25	4	Болт	
33	72-2301059-A1	2	Планка	
34	52-2301058-A4	2	Ось	
35	52-2301056	4	Клин	
36	52-2301065	4	Шайба	
37	M16x1,5	4	Гайка	

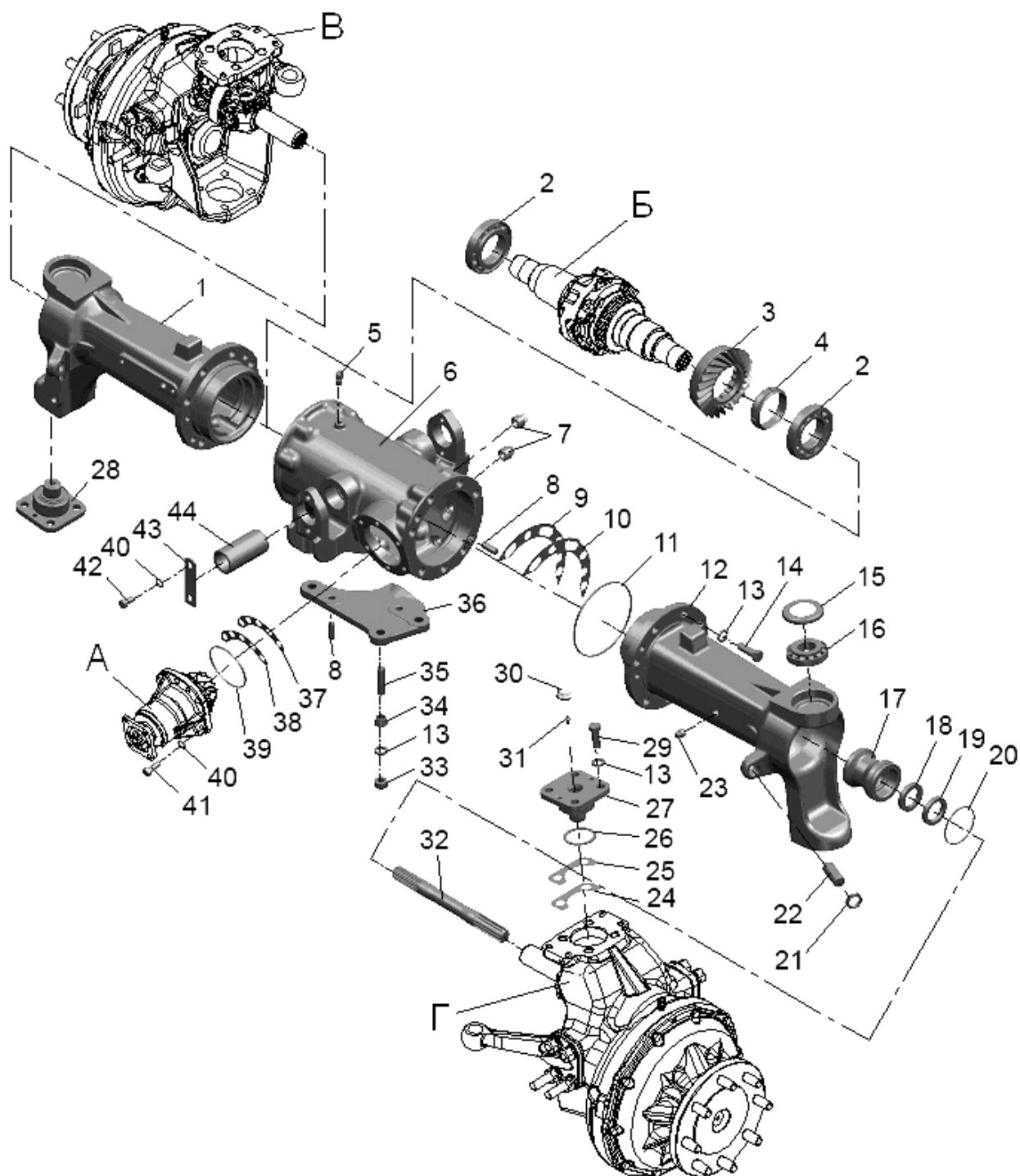


Рис. 23.2. Передний ведущий мост в сборе
(для тракторов «БЕЛАРУС-820/82.3/82П»)

Группа 23. Передний ведущий мост
Подгруппа 2300. Передний ведущий мост в сборе
(для тракторов «БЕЛАРУС-820/82.3/82П»)

№ рис.	№ поз.	№ узла или детали	Кол-во	Наименование
23.2		822-2300020-04 822-2300020-02*	1	Передний ведущий мост в сборе
	A	52-2302010	1	Главная передача ПВМ (см. рис. 23.3)
	Б	52-2303010-Б-01	1	Дифференциал (см. рис. 23.4)
	В	822-2308005	1	Редуктор конечной передачи ПВМ (левый) (см. рис. 23.6)
	Г	822-2308005-01	1	Редуктор конечной передачи ПВМ (правый) (см. рис. 23.6)
	1	822-2301051 822-2301051-01*	1	Рукав левый
	2	263212А	2	Подшипник
	3	52-2302019	1	Шестерня ведомая
	4	52-2302038-А1	1	Гайка
	5	TSS0G-1/8"	1	Сапун
	6	72-2301055	1	Корпус
	7	ПК КГ 3/4"	2	Пробка
	8	Д01-015	6	Штифт
	9	52-2303027	16(max)	Прокладка регулировочная В=0,5 мм
	10	52-2303028	16(max)	Прокладка регулировочная В=0,2 мм
	11	150-155-36-1-4	2	Кольцо
	12	822-2301053 822-2301053-01*	1	Рукав правый
	13	ШП 16	33	Шайба
	14	M16x45	14	Болт
	15	1520-2308039	4	Стакан
	16	1027307А (31307)	4	Подшипник
	17	822-2308100	2	Обойма
	18	1.2-38x58-1	2	Манжета
	19	2.2-38x58-1	2	Манжета
	20	075-080-30-1-4	2	Кольцо
	21	85-3407113	2	Гайка
	22	1520-2308009	2	Винт
	23	ПК КГ 3/8"	2	Пробка
	24	52-2302021	6(max)	Прокладка регулировочная В=0,5 мм
	25	52-2302022	10(max)	Прокладка регулировочная В=0,2 мм
	26	055-063-46-1-4	4	Кольцо
	27	1520-2308037	3	Ось
	28	1520-2308037-01	1	Ось
	29	M16x40	16	Болт
	30	85-4607447	4	Колпачок
	31	1.3.Ц9.хр	4	Масленка
	32	822-2308065 822-2308065-01*	2	Вал
	33	M16	3	Гайка
	34	1520-2308077	3	Втулка
35	1520-2308079	3	Шпилька	
36	822-2301023-Б-01 922-2301023-Б-01*	1	Кронштейн цилиндра	
37	1520-2308042	8(max)	Прокладка регулировочная В=0,2 мм	
38	1520-2308042-01	20(max)	Прокладка регулировочная В=0,5 мм	
39	089-095-36-1-4	1	Кольцо	

* По заказу (ПВМ 822-2300020-02 с удлиненными рукавами)

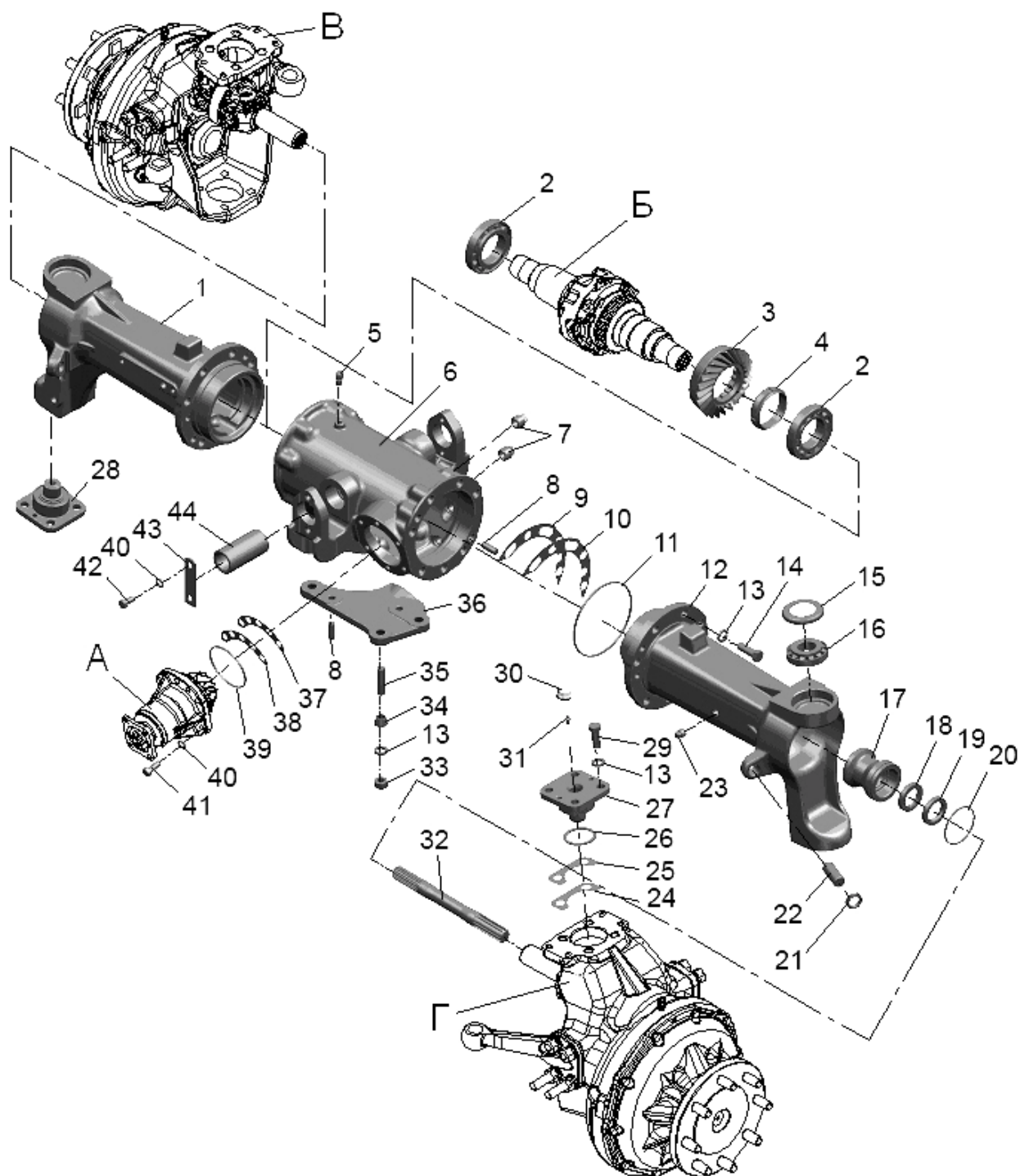


Рис. 23.2. Передний ведущий мост в сборе
(для тракторов «БЕЛАРУС-820/82.3/82П»)

**Группа 23. Передний ведущий мост
Подгруппа 2300. Передний ведущий мост в сборе
(для тракторов «БЕЛАРУС-820/82.3/82П»)**

№ рис.	№ поз.	№ узла или детали	Кол-во	Наименование
23.2	40	ШП 12	6	Шайба
	41	M12x30	6	Болт
	42	M12x25	4	Болт
	43	72-2301059-A1	2	Планка
	44	52-2301058-A4	2	Ось

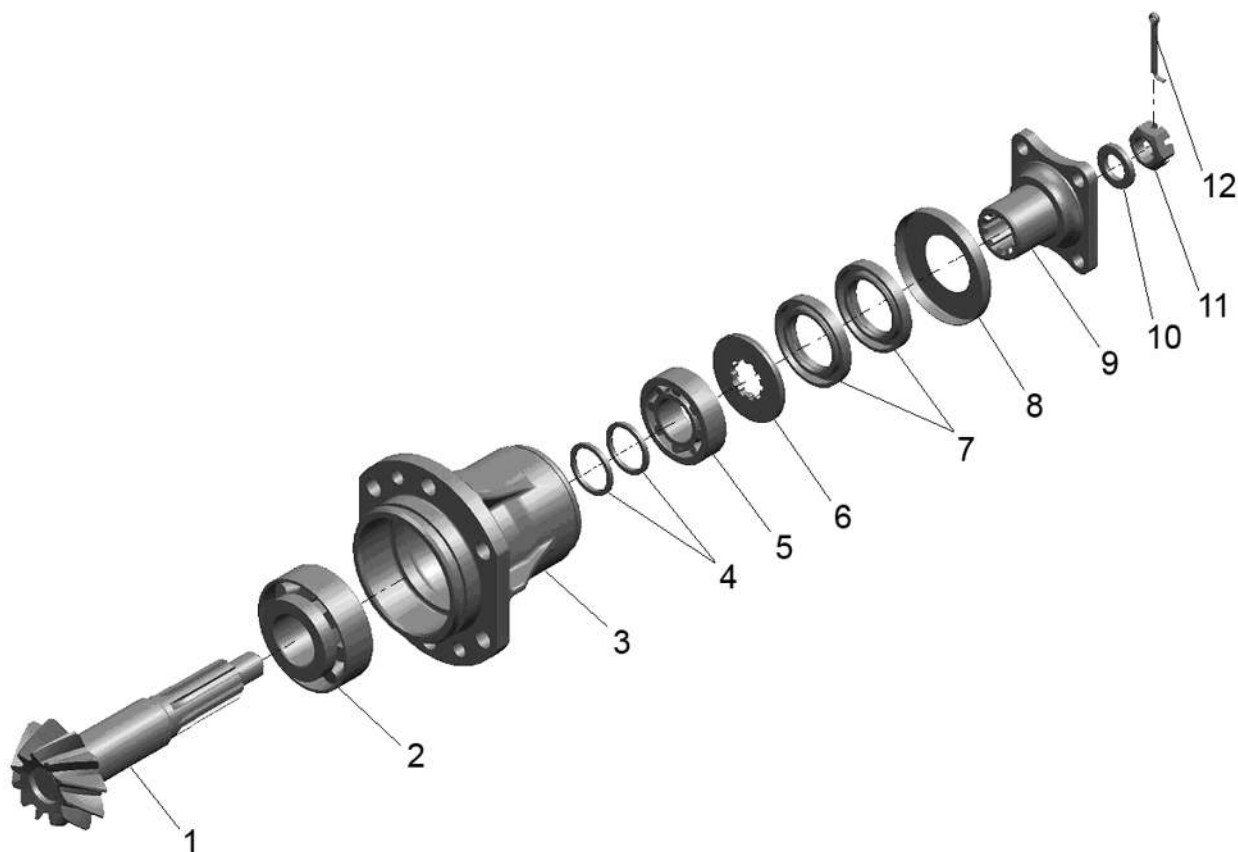


Рис. 23.3. Главная передача ПВМ

Группа 23. Передний ведущий мост
Подгруппа 2302. Главная передача ПВМ

№ рис.	№ поз.	№ узла или детали	Кол-во	Наименование	
23.3		52-2302010-Р	1	Комплект шестерен (1-12 (рис.23.3), 3 (рис.23.1 или рис.23.2))	
		52-2302030	1	Шестерня ведомая и ведущая в комплекте (1 (рис.23.3), 3 (рис.23.1 или рис.23.2))	
	1	52-2302015-А	1	Шестерня ведущая	
	2	7607А	1	Подшипник	
	3	52-2302016-А	1	Стакан	
	4		52-2302026	2	Шайба регулировочная В=2,65 мм
			52-2302026-01	2	Шайба регулировочная В=2,70 мм
			52-2302026-02	2	Шайба регулировочная В=2,75 мм
			52-2302026-03	2	Шайба регулировочная В=2,90 мм
			52-2302026-04	2	Шайба регулировочная В=3,05 мм
			52-2302026-05	2	Шайба регулировочная В=3,20 мм
			52-2302026-06	2	Шайба регулировочная В=3,30 мм
		52-2302026-07	2	Шайба регулировочная В=3,35 мм	
	52-2302026-08	2	Шайба регулировочная В=3,40 мм		
5	7506А	1	Подшипник		
6	52-2302018	1	Кольцо		
7	2.2-38x62-1/4	2	Манжета		
8	82-2302031	1	Заглушка		
9	52-1802078-А	1	Фланец		
10	52-1802079	1	Шайба		
11	70-3003032	1	Гайка		
12	4x25	1	Шплинт		

Подбирается при
регулировке под-
шипников

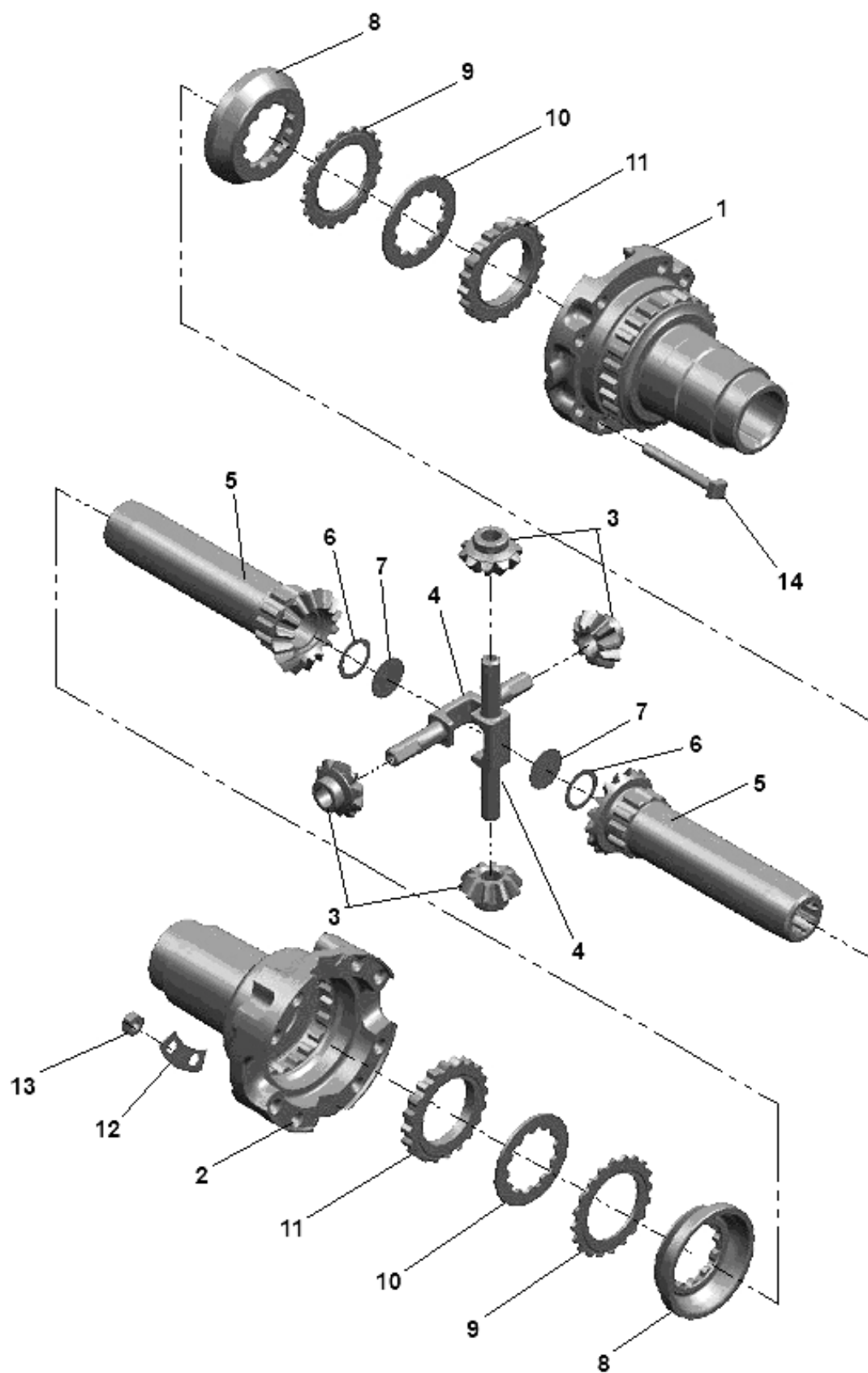


Рис. 23.4. Дифференциал

Группа 23. Передний ведущий мост
Подгруппа 2303. Дифференциал

№ рис.	№ поз.	№ узла или детали	Кол-во	Наименование
23.4		52-2303010-Б [*] или 52-2303010-Б-01 ^{**}	1	Дифференциал
		52-2303030	2	Шестерня (5-7)
	1	52-2303014-Б	1	Коробка
	2	52-2303015-Б	1	Коробка
	3	52-2303018	4	Сателлит
	4	52-2303019	2	Ось
	5	52-2303017	2	Шестерня
	6	52-2303034	2	Прокладка
	7	35-10	2	Заглушка
	8	52-2303021	2	Чашка
	9	52-2303023-А1-01	2	Диск
	10	52-2303024-01	2	Диск
	11	52-2303023-А1	2	Диск
	12	52-2303032	4	Пластина
13	52-2303013	8	Гайка	
14	52-2303026-Б	8	Болт	

* Для ПВМ 72-2300020-А-04 («БЕЛАРУС-82.1/82У/82Р»)

** Для ПВМ 822-2300020-02 или 822-2300020-04 («БЕЛАРУС-820/82.3/82П»)

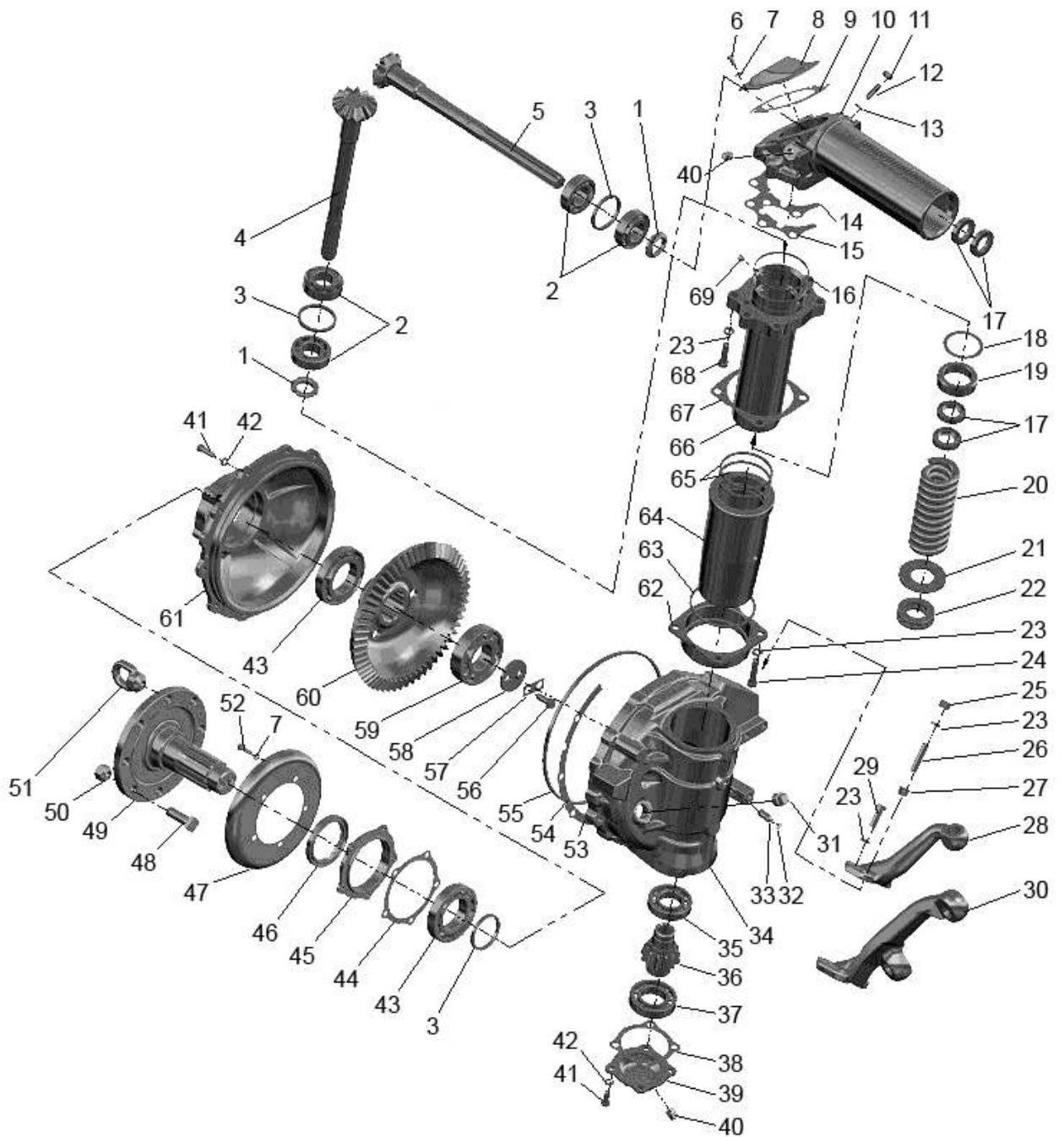


Рис. 23.5. Редуктор конечной передачи ПВМ
(для ПВМ 72-2300020-A-04 («БЕЛАРУС-82.1/82У/82Р»))

Группа 23. Передний ведущий мост
Подгруппа 2308. Редуктор конечной передачи ПВМ
(для ПВМ 72-2300020-А-04 («БЕЛАРУС-82.1/82У/82Р»))

№ рис.	№ поз.	№ узла или детали	Кол-во	Наименование	
23.5		72-2308005-08	1	Редуктор левый (1-69)	
		72-2308010-07	1	Редуктор правый (1-69)	
		72-2308020-Б	2	Крышка (3, 43, 61)	
		72-2308030-А	2	Труба (18, 19, 66)	
		82-2308050-03	2	Шестерня (3, 7, 43-49, 52-61)	
		52-2308060	2	Шестерня (35-37)	
		72-2308070-01	2	Фланец (48, 49)	
		72-2308090-Б	2	Корпус (45, 46)	
		52-2308100-03	2	Пара коническая верхняя (1-19, 23, 66, 68, 69)	
		52-2308110-А2	1	Корпус редуктора правый (32-34, 62-64)	
		52-2308115-А2	1	Корпус редуктора левый (32-34, 62-64)	
		52-2308135	2	Вал с подшипниками (1-4)	
		52-2308135-01	2	Вал с подшипниками (1-3, 5)	
	1	52-2308097	4	Гайка	
	2	7507 А	8	Подшипник	
	3	72-2308121	2	Кольцо регулировочное В=5,8 мм	Подбирается при регулировке подшипников
		72-2308121-01	2	Кольцо регулировочное В=5,95 мм	
		72-2308121-02	2	Кольцо регулировочное В=6,10 мм	
		72-2308121-03	2	Кольцо регулировочное В=6,25 мм	
		72-2308121-04	2	Кольцо регулировочное В=6,40 мм	
		72-2308121-05	2	Кольцо регулировочное В=6,55 мм	
		72-2308121-06	2	Кольцо регулировочное В=6,70 мм	
		72-2308121-07	2	Кольцо регулировочное В=6,85 мм	
		72-2308121-08	2	Кольцо регулировочное В=7,00 мм	
		72-2308121-09	2	Кольцо регулировочное В=7,15 мм	
		72-2308121-10	2	Кольцо регулировочное В=7,30 мм	
	72-2308121-11	2	Кольцо регулировочное В=7,45 мм		
	4	52-2308063	2	Вал	
	5	52-2308065	2	Полуось	
6	М8х14	12	Болт		
7	ШП 8	12	Шайба		
8	52-2308030-А	2	Крышка		
9	52-2308028-А1	4	Прокладка		
10	52-2308025	2	Корпус		
11	М10	2	Гайка		
12	72-2308046	2	Винт		
13	52-2308077	2	Прокладка		
14	52-2308038	8(max)	Прокладка регулировочная В=0,5 мм		
15	52-2308039	8(max)	Прокладка регулировочная В=0,2 мм		
16	095-100-30-2-4	2	Кольцо		
17	2.2-30х52-1	8	Манжета		
18	52-2308054-А	2	Прокладка		
19	52-2308089-А	2	Обойма		
20	50-3001022-А1	2	Пружина		
21	72-2308098-А	2	Шайба		
22	8208	2	Подшипник		
23	ШП 12	18	Шайба		
24	М12х40	8	Болт		
25	М12	6	Гайка		
26	72-2308004	6	Шпилька		
27	72-2308009	6	Втулка		
28	72-2308074	1	Рычаг правый		
29	М12х35	4	Болт		

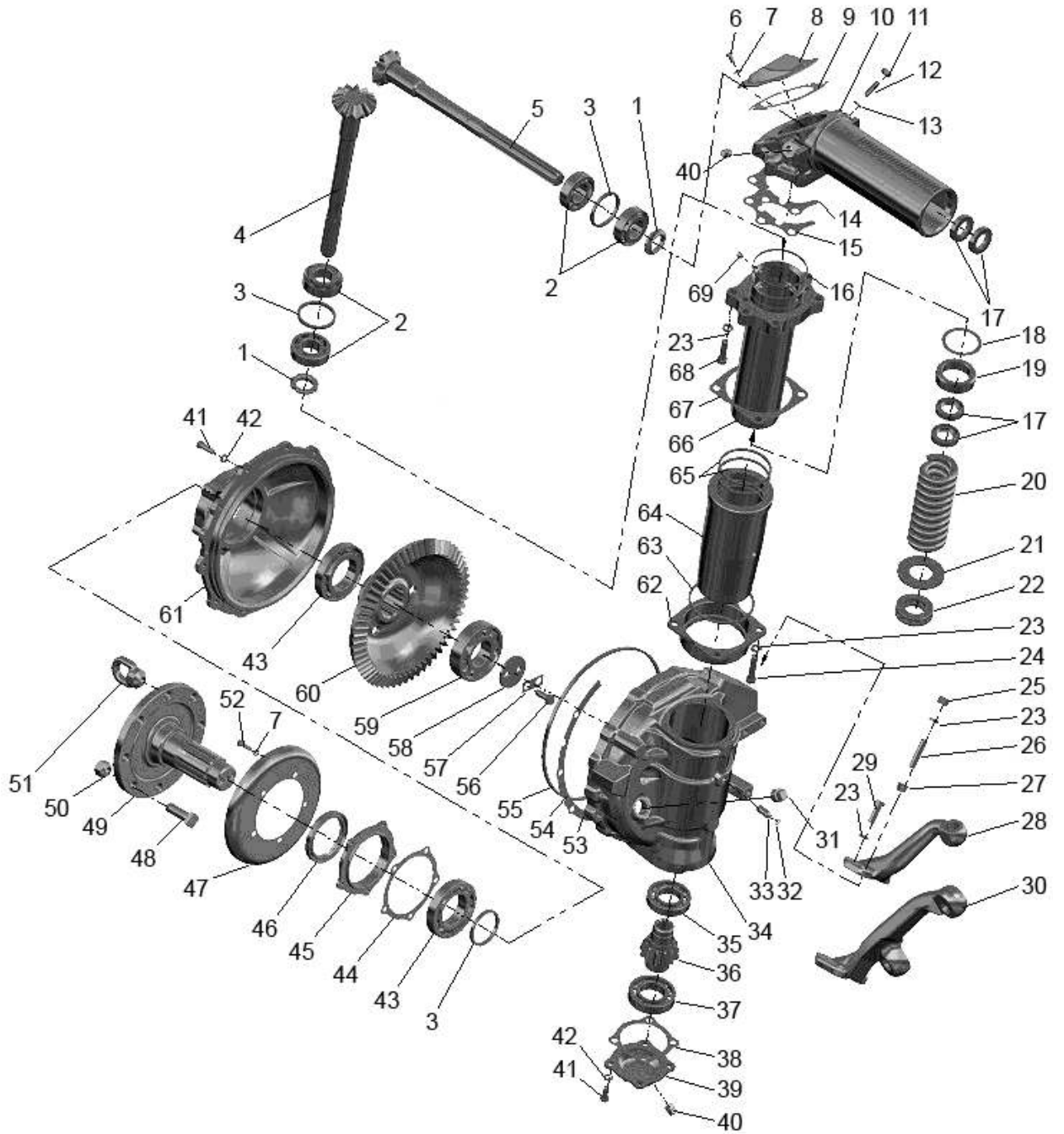


Рис. 23.5. Редуктор конечной передачи ПВМ
(для ПВМ 72-2300020-A-04 («БЕЛАРУС-82.1/82У/82Р»))

Группа 23. Передний ведущий мост
Подгруппа 2308. Редуктор конечной передачи ПВМ
(для ПВМ 72-2300020-А-04 («БЕЛАРУС-82.1/82У/82Р»))

№ рис.	№ поз.	№ узла или детали	Кол-во	Наименование
23.5	30	72-2308075-01	1	Рычаг левый
	31	ПК КГ 3/4"	2	Пробка
	32	011-014-19-2-4	2	Кольцо
	33	52-2308099	2	Штифт
	34	52-2308014-А2	1	Корпус правый
		52-2308015-А2	1	Корпус левый
	35	208	2	Подшипник
	36	52-2308061	2	Шестерня
	37	209	2	Подшипник
	38	52-2308024	2	Прокладка
	39	52-2308035	2	Крышка
	40	ПК КГ 3/8"	4	Пробка
	41	M10x25	28	Болт
	42	ШП 10	28	Шайба
	43	6-7212А	4	Подшипник
	44	72-2308023-Б	2	Прокладка
	45	72-2308066-Б	2	Корпус сальника
	46	2.2-75x100-1	2	Манжета
	47	72-2308029-Б	2	Грязевик
	48	40-3103016	16	Болт
	49	82-2308017	2	Фланец
	50	40-3103017	16	Гайка
	51	70-3104019-01	2	Гайка специальная (технологическая)
	52	M8x25	10	Болт
	53	72-2308021-Б	16(max)	Прокладка регулировочная В=0,5 мм
	54	72-2308021-Б-01	8(max)	Прокладка регулировочная В=0,8 мм
	55	290-300-58-2-4	2	Кольцо
	56	72-2308018	4	Болт
	57	72-2308013	2	Пластина
58	72-2308031	2	Шайба	
59	2310 КМ	2	Подшипник	
60	72-2308062	2	Шестерня	
61	72-2308016-Б	2	Крышка	
62	52-2308101	2	Корпус	
63	72-2308044	2	Шайба	
64	52-2308084-А1	2	Гильза	
65	52-2308091-А	4	Кольцо	
66	72-2308030-А	2	Трубка шкворня	
67	52-2308096	2	Прокладка	
68	M12x35	4	Болт	
69	72-2308011	4	Винт	

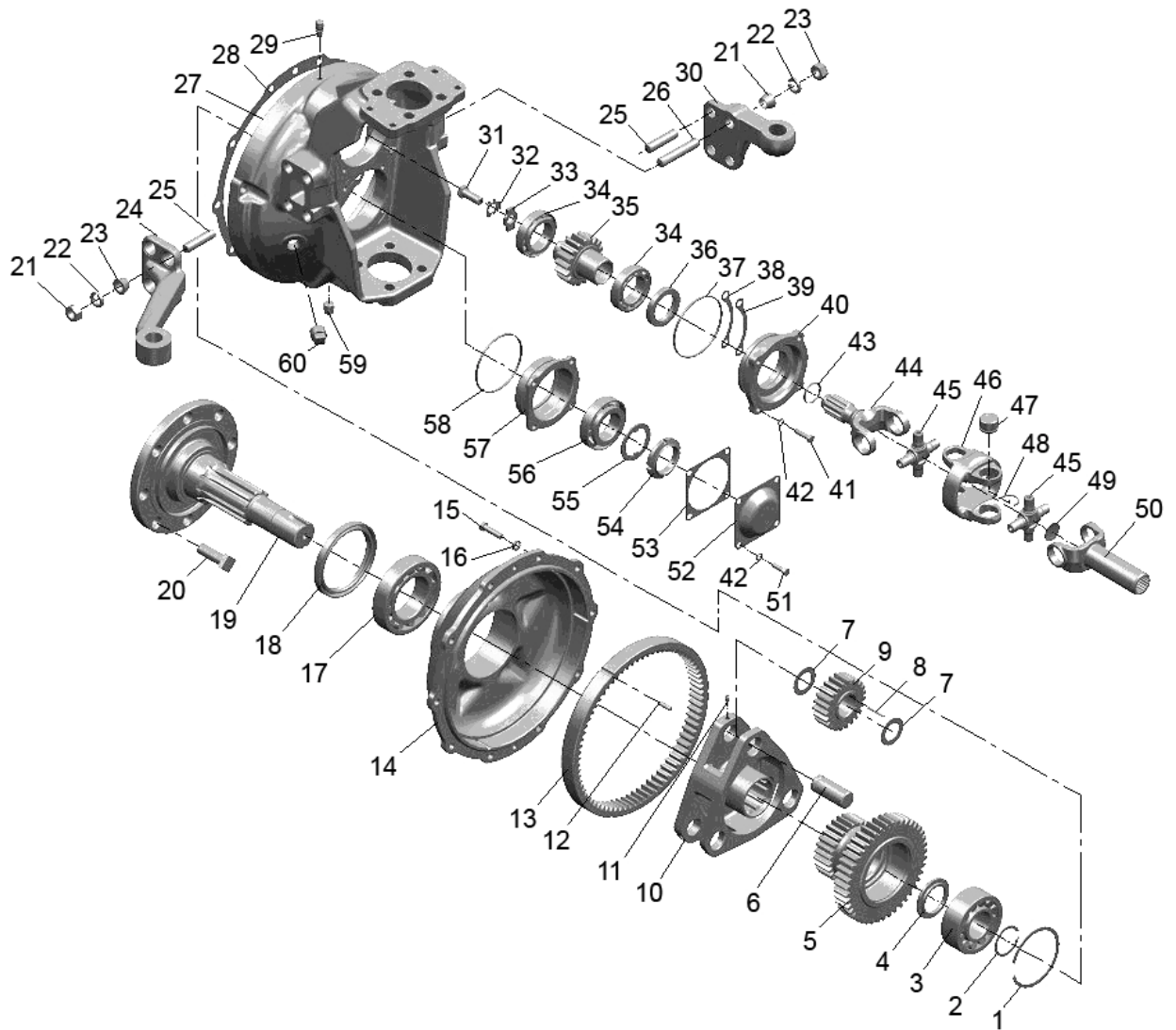


Рис. 23.6. Редуктор конечной передачи ПВМ (для ПВМ 822-2300020-02 или 822-2300020-04 («БЕЛАРУС-820/82.3/82П»))

Группа 23. Передний ведущий мост
Подгруппа 2300. Редуктор конечной передачи ПВМ
(для ПВМ 822-2300020-02 или 822-2300020-04 («БЕЛАРУС-820/82.3/82П»))

№ рис.	№ поз.	№ узла или детали	Кол-во	Наименование
23.6		822-2308005	1	Редуктор левый (1-60)
		822-2308005-01	1	Редуктор правый (1-60)
		822-2308010	2	Редуктор (1-20, 27-29, 31-60)
		1520-2308024-20	2	Шарнир сдвоенный (43-50)
		1520-2308040-01	2	Корпус (27, 29, 31-50)
		1520-2308080	2	Стакан (36, 37, 40)
		1521-2308020	2	Крышка (12-14)
		1521-2308030	2	Водило (6-11)
		1521-2308050-01	2	Ступица (1-20)
	1	2С100	2	Кольцо
	2	С45	2	Кольцо
	3	53609	2	Подшипник
	4	1520-2308038	2	Кольцо
	5	1520-2308062-01	2	Блок шестерен (Z=39)
	6	1520-2308053	6	Ось
	7	1520-2308054	12	Шайба
	8	4x34,8A3	156	Ролик
	9	1520-2308059	6	Сателлит
	10	1521-2308056	2	Водило
	11	1520-2308011	6	Винт
	12	2.8x25	6	Штифт
	13	1520-2308064	2	Шестерня
	14	1521-2308016	2	Крышка
	15	M10x35	20	Болт
	16	ШП 10	20	Шайба
	17	7514A	2	Подшипник
	18	2.2-100x125-1	2	Манжета
	19	1521-2308017-01	2	Фланец
	20	40-3103016	16	Болт переднего колеса
	21	M16	16	Гайка
	22	ШП 16	16	Шайба
	23	1520-2308077	12	Втулка
	24	822-2308074	1	Рычаг левый
		822-2308075	1	Рычаг правый
	25	1520-2308079	11	Шпилька
	26	1520-2308079-02	1	Шпилька
	27	1520-2308015	2	Корпус
	28	1520-2308034	2	Прокладка
	29	TSS0G-1/8"	2	Сапун
	30	1021-2308076	1	Кронштейн левый
	31	1521-2308012	2	Болт
	32	1521-2308031	2	Пластина стопорная
	33	1521-2308013	2	Шайба
	34	2007109	4	Подшипник
35	1520-2308061-01	2	Шестерня (Z=20)	
36	2.2-45x65-1	2	Манжета	
37	100-105-30-2-4	2	Кольцо	
38	1520-2308021	20(max)	Прокладка регулировочная B=0,2 мм	
39	1520-2308021-01	8(max)	Прокладка регулировочная B=0,5 мм	
40	1520-2308035	2	Стакан	
41	M8x35	8	Болт	
42	ШП 8	16	Шайба	
43	032-036-25-2-4	2	Кольцо	
44	1520-2308063-10	2	Вилка	

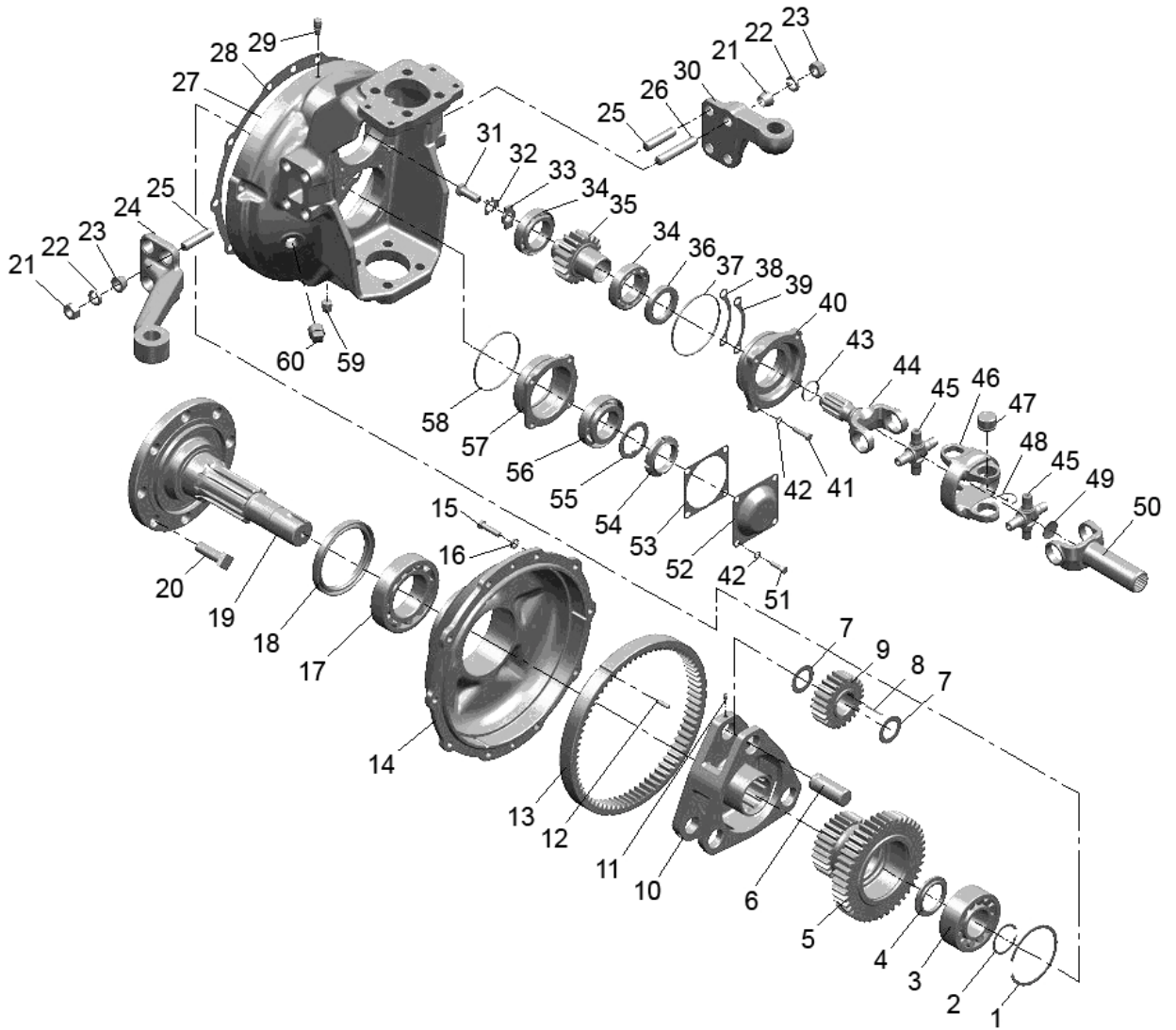


Рис. 23.6. Редуктор конечной передачи ПВМ (для ПВМ 822-2300020-02 или 822-2300020-04 («БЕЛАРУС-820/82.3/82П»))

Группа 23. Передний ведущий мост
Подгруппа 2300. Редуктор конечной передачи ПВМ
(для ПВМ 822-2300020-02 или 822-2300020-04 («БЕЛАРУС-820/82.3/82П»))

Продолжение таблицы

№ рис.	№ поз.	№ узла или детали	Кол-во	Наименование
23.6	45	72-2203026-11	4	Крестовина
	46	15.22.01.013-10	2	Вилка двойного шарнира
	47	704702К3С10	16	Подшипник
	48	24-2201043-01	16(max)	Кольцо стопорное
		24-2201043-10	16(max)	Кольцо стопорное
		24-2201043-20	16(max)	Кольцо стопорное
		24-2201043-30	16(max)	Кольцо стопорное
	49	32	2	Заглушка
	50	1520-2308048	2	Вилка
	51	M8x25	8	Болт
	52	1520-2308004	2	Крышка
	53	1520-2308003	2	Прокладка
	54	80-1701045	2	Гайка
	55	80-1701056	2	Шайба
	56	7509А	2	Подшипник
	57	1520-2308002	2	Стакан
58	095-100-30-1-4	2	Кольцо	
59	ПК КГ 3/8"	2	Пробка	
60	ПК КГ 3/4"	2	Пробка	

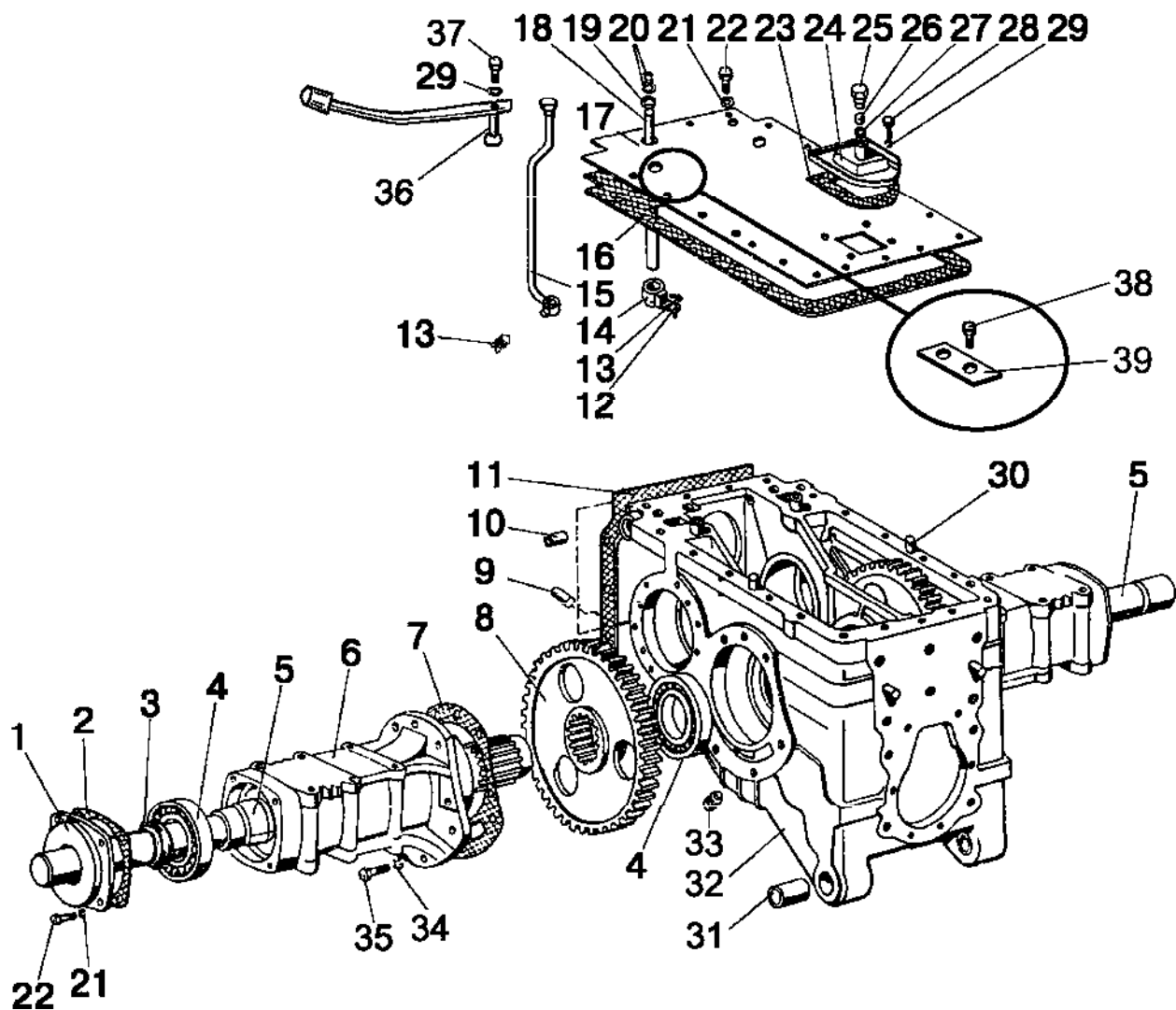


Рис. 24.1. Корпус заднего моста. Конечная передача

Группа 24. Задний мост
Подгруппа 2401, 2407. Корпус заднего моста. Конечная передача

№ рис.	№ поз.	№ узла или детали	Кол-во	Наименование
24.1		70-2401010	1	Мост задний (1-40)
		70-2401010-05*	1	Мост задний (1-40)
		50-2401015	1	Корпус (9, 10, 31, 32)
		50-2401015-07*	1	Корпус (9, 10, 32)
		50-2401060-A	1	Крышка с сапуном (24-27)
		50-2407020-A-01	2	Рукав полуоси (1-6, 21, 22, 37)
		50-2407030	2	Крышка рукава (1, 3)
	1	50-2407028	2	Крышка
	2	50-2407029	2	Прокладка
	3	2.2-80x105-1	2	Манжета
	4	217A	4	Подшипник
	5	50-2407082-A-01	2	Полуось
	6	50-2407020-A-01	2	Рукав полуоси
	7	50-2407031-Б	4	Прокладка
	8	50-2407122	2	Шестерня
	9	50-4605027	2	Штифт
	10	36-3502037-A	2 / 1**	Втулка
	11	50-2401016-Б	2	Прокладка
	12	1,6x200	1	Проволока
	13	36-1702110	2	Винт
	14	50-2401020	1	Поводок
	15	80-2401050	1	Рычаг
		74-2401050*	1	Рычаг
	16	50-2401025-A	1	Прокладка
	17	70-2401024	1	Крышка
		70-2401024-01*	1	Крышка
	18	50-2401019-Б	1	Валик
	19	020-025-30-1-4	1	Кольцо
	20	50-2401031	2	Шайба
	21	ШП 12	19	Шайба
	22	M12x30	19	Болт
	23	52-2401027-A	1	Прокладка
	24	50-2401070-A	1	Крышка
		1221-2401026	1	Крышка
	25	50-4608059	1	Пробка сапуна
	26	50-4608063	1	Фильтр
	27	50-4608062	1	Шайба
	28	M8x16	4	Болт
	29	ШП 8	5	Шайба
30	Д01-015	2	Штифт	
31	50-2401032	2	Втулка	
32	50-2401015-1	1	Корпус заднего моста	
	50-2401015-1-07*	1	Корпус заднего моста	
33	70-1701300	1	Пробка сливная 1 1/4"	
34	ШП 16	14	Шайба	
35	M16x50	13	Болт	
36	85-2401080-A	1	Рычаг	
37	M8x55	1	Болт	
38	600-2401026*	1	Болт	
39	600-2401014	1	Пластина	

* Для трактора «БЕЛАРУС-82П»

** Для трактора «БЕЛАРУС-80У/82У»

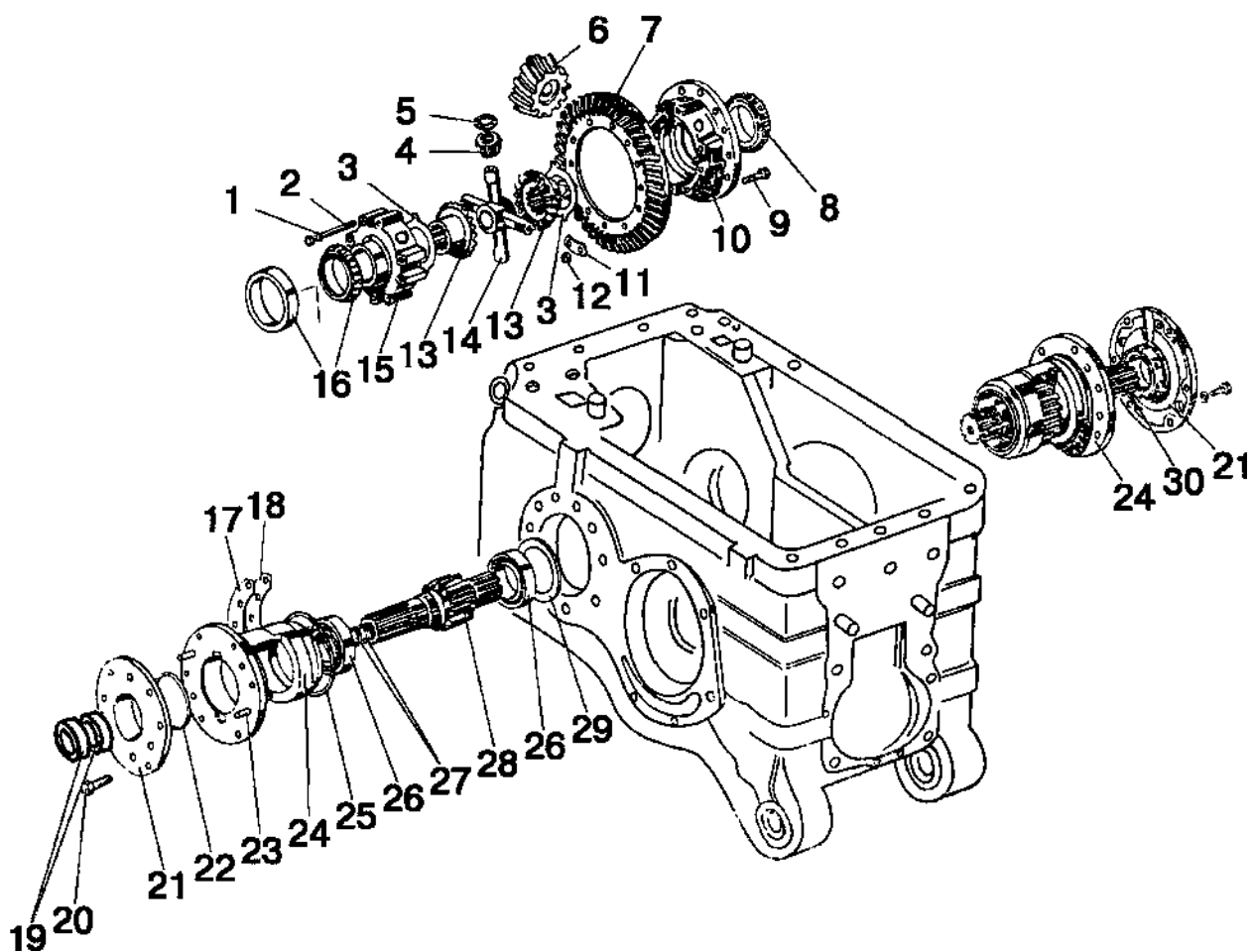


Рис. 24.2. Дифференциал. Стакан подшипников

Группа 24. Задний мост
Подгруппа 2403. Дифференциал. Стакан подшипников

№ рис.	№ поз.	№ узла или детали	Кол-во	Наименование
24.2		85-2403020	1	Дифференциал (1-5, 9-15)
		50-2403014	1	Комплект шестерен (6, 7)
		50-2407050-A-01	2	Крышка стакана (19, 21, 22)
		85-2403015	1	Корпус дифференциала (10,15)
		70-2407060	1	Стакан левый (24-29)
		70-2407060-01	1	Стакан правый (24-27, 29, 30)
	1	ШП 12	8	Шайба
	2	50-2403034-A	8	Болт
	3	50-2403049-Б	2	Шайба опорная
	4	85-2403055	4	Сателлит со втулкой
	5	85-2403025	4	Шайба сателлита
	6	50-1701105-Б	1	Шестерня ведущая
	7	50-2403021-Б	1	Шестерня ведомая
	8	7515А	1	Подшипник
	9	50-1702092	12	Болт призонный
	10	85-2403018	1	Корпус
	11	50-2403023	6	Пластина стопорная
	12	M12	12	Гайка
	13	50-2403048	2	Шестерня полуосевая
	14	50-2403062-A2	1	Крестовина
	15	85-2403019	1	Крышка
	16	7215А	1	Подшипник
	17	50-2407056	14	Прокладка 0,5 мм
	18	50-2407057	10	Прокладка 0,2 мм
	19	КФА-50x70	4	Манжета
	20	M12x25	4	Болт
	21	85-2407059	2	Крышка стакана
	22	ЦС110-1414045-4	2	Кольцо
	23	50-1601352	4	Штифт
	24	50X-2407042	2	Стакан
25	160-165-36-1-4	2	Кольцо	
26	42212 KM	4	Подшипник	
27	035-040-30-1-4	4	Кольцо	
28	70-2407053	1	Шестерня левая	
29	85-2407043	2	Кольцо	
30	70-2407053-01	1	Шестерня правая	

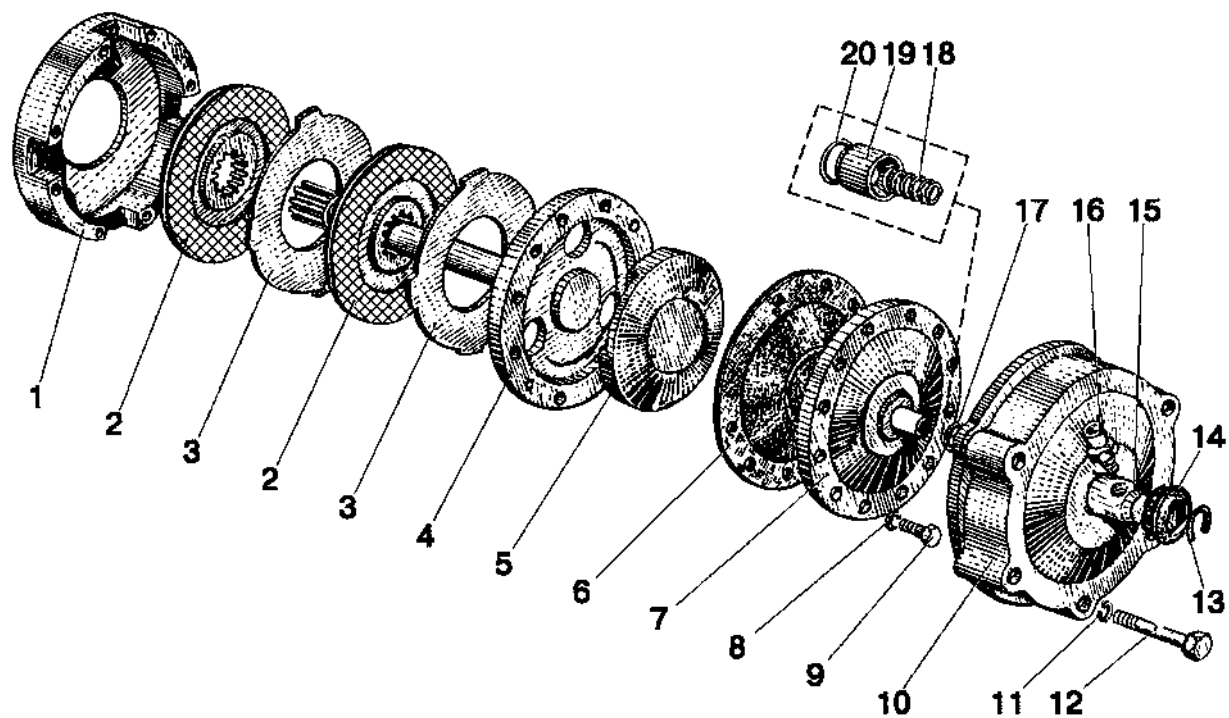


Рис. 24.3. Механизм блокировки дифференциала

Группа 24. Задний мост
Подгруппа 2409. Механизм блокировки дифференциала

№ рис.	№ поз.	№ узла или детали	Кол-во	Наименование
24.3		70-2409010-Б	1	Муфта блокировочная (1-9)
		82P-2409050	1	Переходник (10, 13-20)
	1	70-2409015-А	1	Корпус муфты
	2	70-3502040-01 или 70-3502040-04	2	Диск тормозной
	3	70-2409028	2	Диск отжимной
	4	70-2409020	1	Вал блокировочный
	5	70-2409018	1	Диск нажимной
	6	70-2409021	1	Диафрагма
	7	70-2409030-Б	1	Крышка диафрагмы
	8	ШП 8	8	Шайба
	9	М8х40	8	Болт
	10	70-2409035-А6	1	Кожух
	11	ШП 12	5	Шайба
	12	М12х200	5	Болт
	13	С40	1	Кольцо
	14	82P-2409036-А	1	Уплотнитель
	15	70-2409026-Б	1	Переходник
	16	70-2409037	1	Штуцер
	17	020-025-30-1-4	1	Кольцо
	18	54-06-448-А	1	Пружина
19	70-2409027-А	1	Втулка	
20	70-2409033-Б	1	Кольцо	

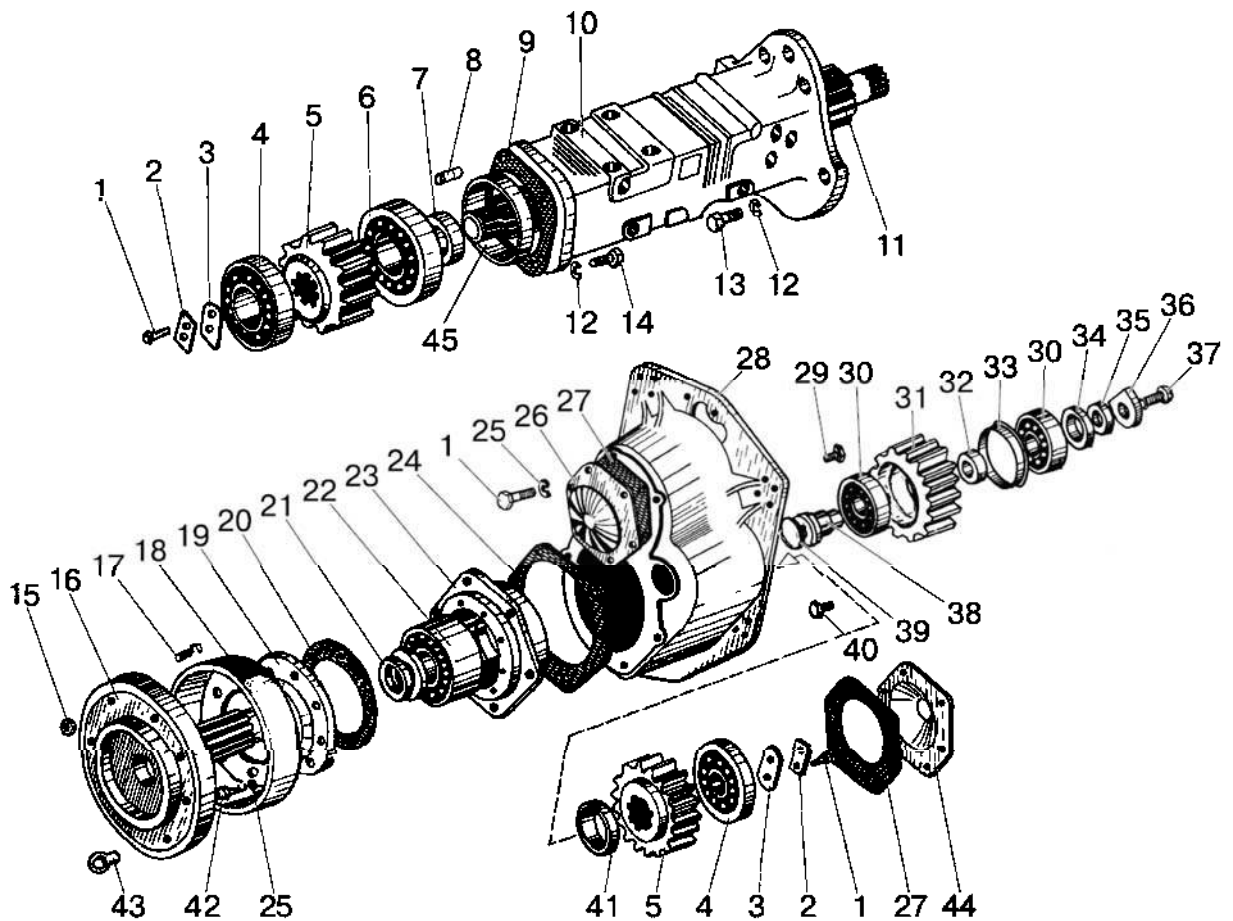


Рис. 24.4. Бортовой редуктор (для трактора «БЕЛАРУС-82Р»)

Группа 24. Задний мост
Подгруппа 2412. Бортовой редуктор (для трактора «БЕЛАРУС-82Р»)

№ рис.	№ поз.	№ узла или детали	Кол-во	Наименование
24.4		50X-2412010-A-02	1	Редуктор бортовой правый
		50X-2412020-A-02	1	Редуктор бортовой левый
	1	M12x30	20	Болт
	2	72-2308013	4	Пластина стопорная
	3	50X-2412056	4	Шайба упорная
	4	42412 KM	4	Подшипник
	5	50X-2412049	4	Шестерня редуктора
	6	42315 KM	2	Подшипник
	7	2.2-85x110-3	2	Манжета
	8	50-1601352	2	Штифт установочный
	9	50X-2412072	2	Прокладка
	10	80X-2412018	2	Рукав
	11	80X-2412046-01	2	Вал
	12	ШП 16	24	Шайба
	13	M16x45	17	Болт
	14	M16x40	12	Болт
	15	36-3104019	14	Гайка
	16	82P-2412075	2	Полуось
	17	70-3109034	16	Болт
	18	82P-2412014	2	Грязевик
	19	50X-2412015	2	Крышка стакана
	20	50X-2412033	2	Прокладка
	21	2.2-100x125-1	2	Манжета
	22	315	2	Подшипник
	23	50X-2412068	2	Стакан
	24	50X-2412066	2	Прокладка
	25	ШП 12	44	Шайба
	26	50X-2412092	2	Крышка
	27	50X-2412093	4	Прокладка
	28	80X-2412039-A	1	Корпус правый
		80X-2412039-A-01	1	Корпус левый
	29	ПК КГ 3/4"	2	Пробка
	30	7809	4	Подшипник
	31	50X-2412054-Б1	2	Шестерня
	32	50X-2412082-Б1 или 50X-2412082-Б1-01 или 50X-2412082-Б1-03	подбор	Кольцо
	33	50X-2412081-Б1	2	Кольцо
	34	50X-2412082-Б1-02	2	Кольцо
	35	50-1601321	2	Кольцо уплотнительное
	36	50X-2412051	2	Шайба нажимная
	37	M14x40	2	Болт
	38	50X-2412053-Б1	2	Ось
	39	054-060-36-1-4	2	Кольцо
	40	70-1701300	2	Пробка 1 1/4"
	41	50X-2412023-Б	2	Втулка распорная
	42	M12x40	24	Болт
43	70-3104019	2	Гайка специальная	
44	80X-2412065	2	Крышка	
45	80X-2412024	1	Втулка	

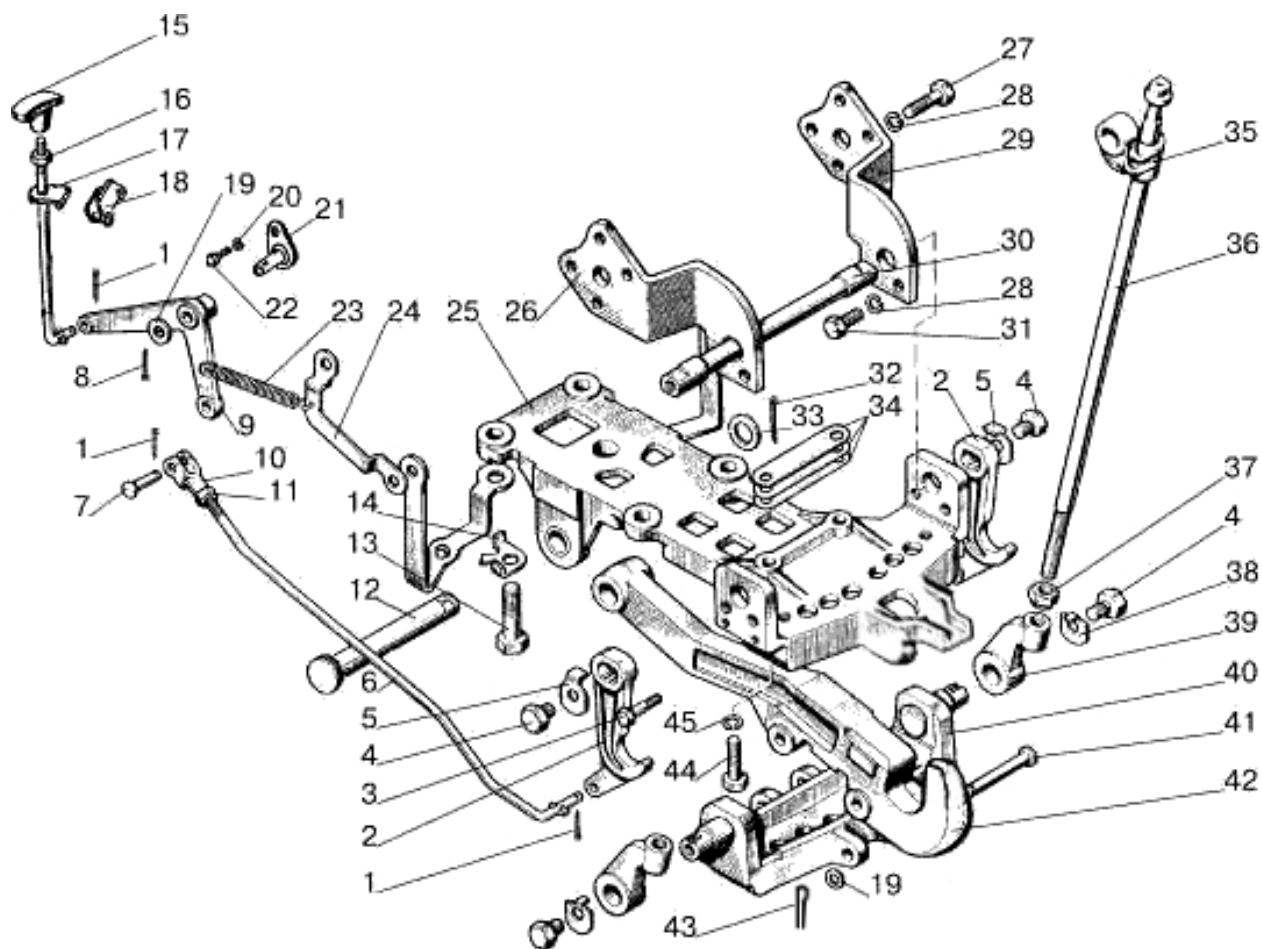


Рис. 27.1. Устройство прицепное. Вариант «крюк» (по заказу). (Для тракторов с силовым регулятором и без силового регулятора)

Группа 27. Устройство прицепное
Подгруппа 2707. Устройство прицепное. Вариант «крюк» (по заказу).
(Для тракторов с силовым регулятором и без силового регулятора)

№ рис.	№ поз.	№ узла или детали	Кол-во	Наименование
27.1		80-2707110- А1-03	1	Устройство прицепное (1-45)
	1	3,2x18	3	Шплинт
	2	80-2807077	2	Захват
	3	80-2707118	1	Болт
	4	80-2707137	4	Болт
	5	80-2707153	2	Шайба
	6	80-2707133-Б	1	Тяга
	7	12x32	1	Палец
	8	3,2x25	1	Шплинт
	9	70-2807079	1	Рычаг
	10	50-3502203	1	Вилка
	11	M12x1,25	1	Гайка
	12	80-4619019	1	Палец
	13	40-3104021	4	Болт
	14	70-2807044	4	Шайба
	15	50-1310136-А	1	Рукоятка
	16	M8	1	Гайка
	17	80-2807180-Б	1	Рукоятка
	18	85-2807092	1	Кронштейн
	19	ШЧ 16	1	Шайба
	20	ШП 10	1	Шайба
	21	70-1602120-Б	1	Фланец оси
	22	M10x20	1	Болт
	23	50-1605152	1	Пружина
	24	70-2807081	1	Кронштейн
	25	80-2707120-Б1	1	Кронштейн
	26	80-2707116	1	Боковина
	27	M16x50	8	Болт
	28	ШП 16	12	Шайба
	29	80-2707116-01	1	Боковина
	30	80-2707141	1	Ось
	31	M16x32	4	Болт
	32	6,3x36	1	Шплинт
	33	70-4619042	1	Шайба
	34	70-2807039	2	Пластина 1 мм
		70-2807039-01	1	Пластина 0,5 мм
		70-2807039-02	2	Пластина 0,2 мм
	35	70-2807051	2	Серьга
	36	70-2807052-Б	2	Винт тяги
	37	40-3405062	2	Гайка
	38	80-2707138	2	Шайба
	39	70-2807053-Б	2	Гайка тяги
	40	80-2707130-Б	1	Поперечина
	41	80-2707123	2	Ось
	42	80-2707111-Б	1	Крюк
43	5x36	2	Шплинт	
44	80-2807026-01	2	Болт	
45	ШП 18	2	Шайба	

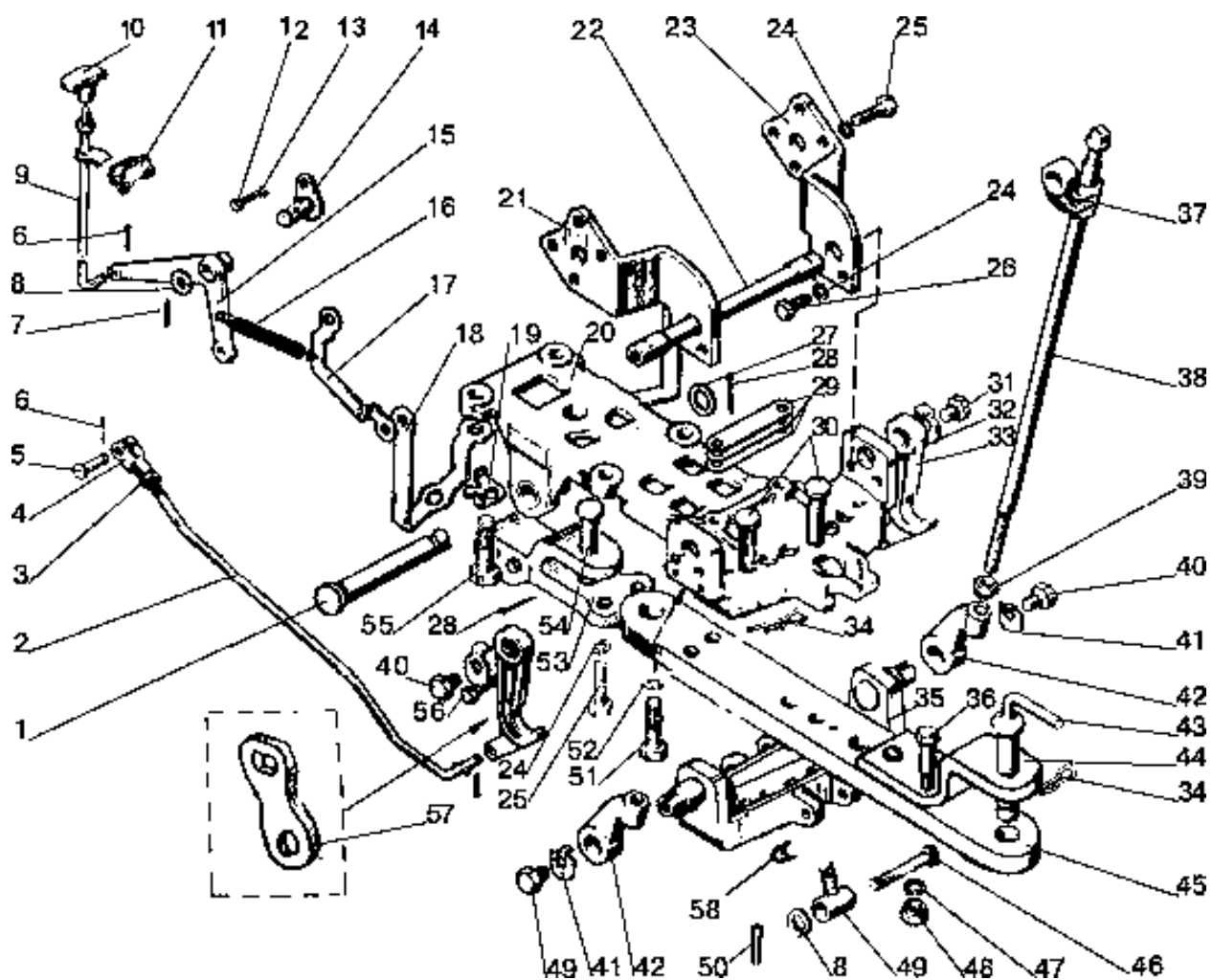


Рис. 27.2. Устройство прицепное. Вариант «маятник» или «прицеп» (по заказу).
(Для тракторов с силовым регулятором и без силового регулятора)

Группа 27. Устройство прицепное
Подгруппа 2707. Устройство прицепное. Вариант «маятник» или «прицеп»
(по заказу).
(Для тракторов с силовым регулятором и без силового регулятора)

№ рис.	№ поз.	№ узла или детали	Кол-во	Наименование
27.2		80-2707110-A1-01/-05		Устройство прицепное
	1	80-4619019	1	Палец
	2	80-2707133-Б	1	Тяга
	3	M12x1,25	1	Гайка
	4	50-3502203	1	Вилка
	5	12x32	1	Палец
	6	3,2x18	3	Шплинт
	7	3,2x25	1	Шплинт
	8	ШЧ 16	2	Шайба
	9	80-2807180-Б	1	Рукоятка
		M8	1	Гайка
	10	50-1310136-А	1	Рукоятка
	11	85-2807092	1	Кронштейн
	12	M10x20	1	Болт
	13	ШП 8	1	Шайба
	14	70-1602120-Б	1	Фланец оси
	15	70-2807079	1	Рычаг
	16	50-1605152	1	Пружина
	17	70-2807081	1	Кронштейн
	18	80-2707129	1	Пластина левая
		80-2707129-01	1	Пластина правая
	19	70-2807044	4	Шайба
	20	80-2707120-Б	1	Кронштейн
	21	80-2707116	1	Боковина
	22	80-2707141	1	Ось
	23	80-2707116-01	1	Боковина
	24	ШП 16	14	Шайба
	25	M16x50	8	Болт
	26	M16x32	4	Болт
	27	70-4619042	1	Шайба
	28	6,3x36	1	Шплинт
	29	70-2807039	2	Пластина 1 мм
		70-2807039-01	1	Пластина 0,5 мм
		70-2807039-02	2	Пластина 0,2 мм
	30	80-2707128	2	Палец
	31	80-2707137	4	Болт
	32	80-2707153	2	Шайба
	33	80-2707077	2	Захват
	34	A61.07.001	2	Шплинт
	35	80-2707130-Б	1	Поперечина
	36	80-2707149	3	Болт
	37	70-2807051	2	Серьга
	38	70-2807052-Б	2	Винт тяги
	39	40-3405062	2	Гайка
	40	80-2707137	4	Болт
	41	80-2707138	2	Шайба
	42	70-2807053-Б	2	Гайка тяги
	43	50-4605079-Б	1	Шкворень
44	80-2707143	1	Накладка	
45	80-2707144-Б1	1	Тяга (для узла 80-2707110-A1-01)	
46	80-2707123	2	Ось	
47	ШП 20	3	Шайба	
48	M20x1,5	3	Гайка	

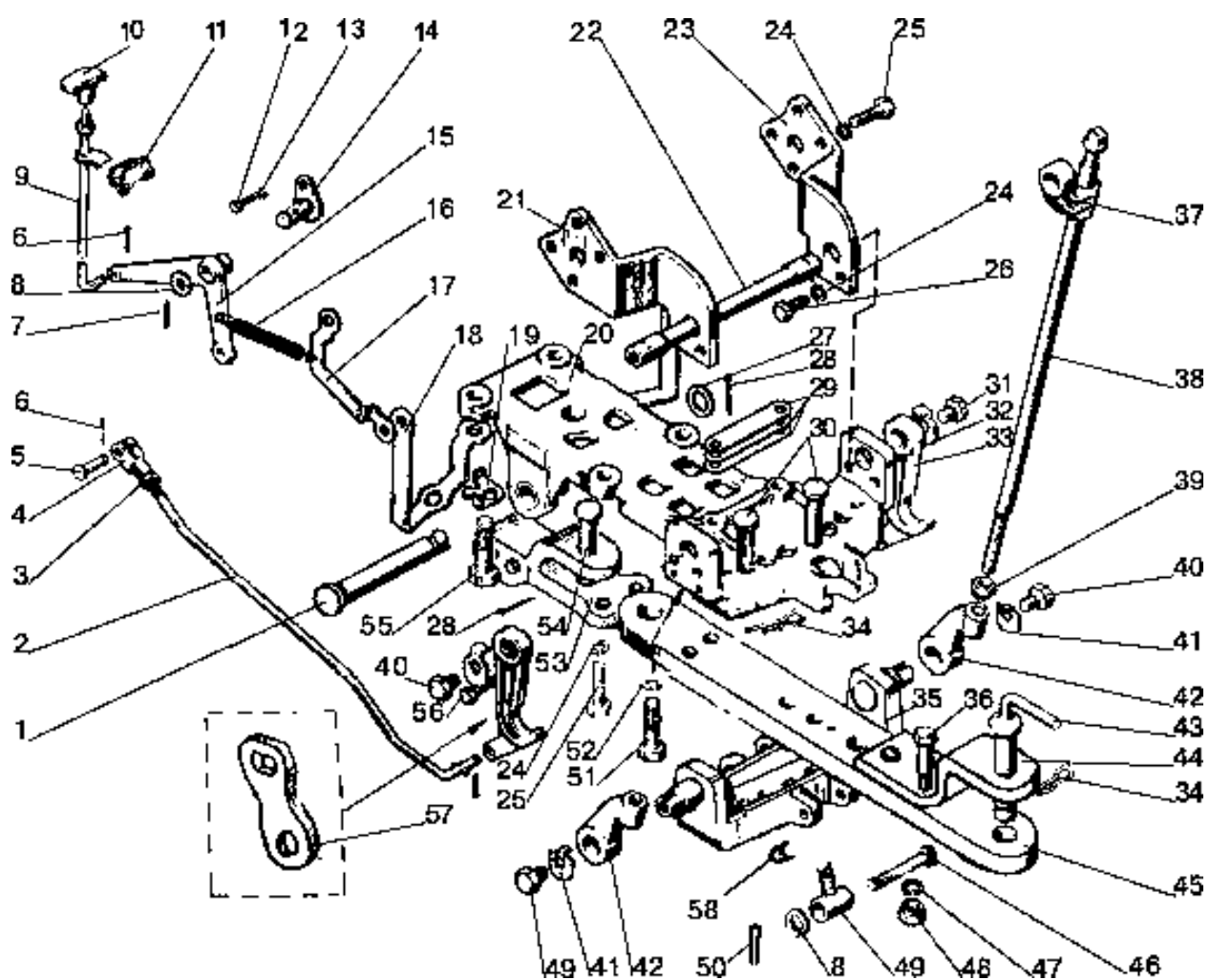


Рис. 27.2. Устройство прицепное. Вариант «маятник» или «прицеп» (по заказу).
(Для тракторов с силовым регулятором и без силового регулятора)

Группа 27. Устройство прицепное
Подгруппа 2707. Устройство прицепное. Вариант «маятник или прицеп»
(по заказу).
(Для тракторов с силовым регулятором и без силового регулятора)

№ рис.	№ поз.	№ узла или детали	Кол-во	Наименование
27.2	49	80-2707126	2	Палец
	50	5x36	2	Шплинт
	51	80-2807026-01	2	Болт
	52	ШП 18	2	Шайба
	53	80-2707124	1	Серьга
	54	80-2707127	1	Палец
	55	40-3104021	4	Болт
	56	80-2707118	1	Болт
	57	80-2707177	1	Пластина
	58	A61.05.004	2	Кольцо

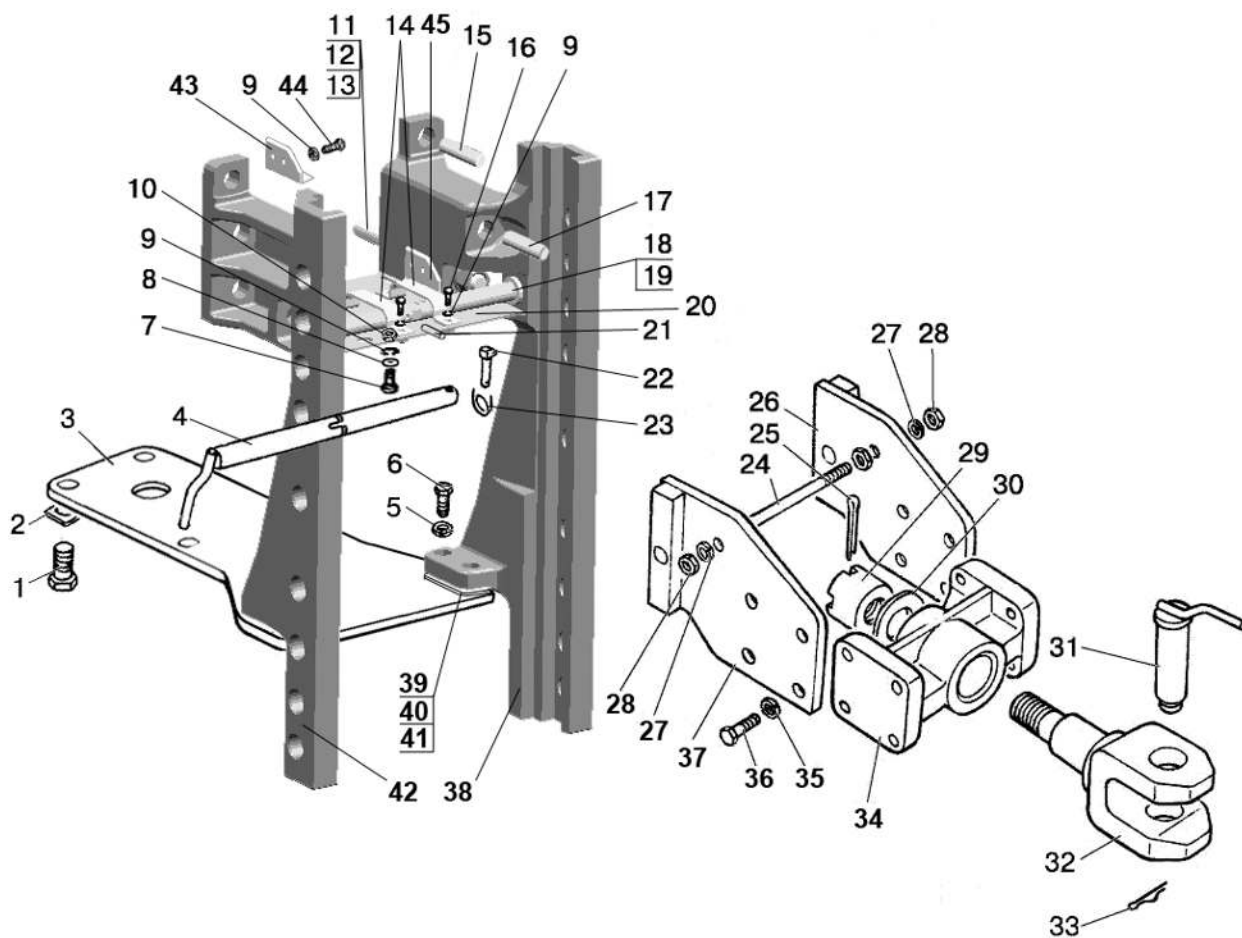


Рис. 27.3. Тягово-цепное устройство (для трактора «БЕЛАРУС-82П»)

Группа 27. Устройство прицепное
Подгруппа 2707. Тягово-сцепное устройство (для трактора «БЕЛАРУС-82П»)

№ рис.	№ поз.	№ узла или детали	Кол-во	Наименование
27.3		1322-2707210	1	Тягово-сцепное устройство
	1	1321-2707014	4	Болт
	2	1222-2707137	2	Пластина
	3	1321-2707011-Б	1	Плита
	4	1321-2707030	1	Палец
	5	ШП 16	4	Шайба
	6	1220-4605506	4	Болт
	7	М6х18	1	Болт
	8	ШЧ 6	1	Шайба
	9	ШП 6	9	Шайба
	10	М6	1	Гайка
	11	921-2707068-02	2	Шпилька
	12	М20	6	Гайка
	13	ШП 20	6	Шайба
	14	1321-2707083-Б	2	Скоба
	15	921-2707068	2	Шпилька
	16	М6х12	4	Болт
	17	921-2707068-03	2	Шпилька
	18	1322-2707274	1	Стяжка
	19	1322-2707211	1	Втулка
	20	1322-2707280	1	Щиток в сборе
	21	А.6х30	1	Штифт
	22	А61.05.005	1	Чека
	23	А61.05.004	1	Кольцо
	24	1522-2707244	1	Стяжка
	25	6,3х63	1	Шплинт
	26	1321-2707070-Б-01	1	Пластина
	27	ШП 16	2	Шайба
	28	М16	4	Гайка
	29	1522-2707243	1	Гайка
	30	1522-2707242	1	Шайба
	31	1522-2707079-А	1	Шкворень
	32	921-2707055	1	Вилка
	33	А61.07.001-А	1	Шплинт
	34	1321-2707051-Б	1	Кронштейн
	35	ШП 20	8	Шайба
	36	680-2707024	8	Болт
	37	1321-2707070-Б	1	Пластина
	38	1322-2707261	1	Боковина
	39	900-2707135	2 (не более)	Пластина
	40	900-2707135-01	2 (не более)	Пластина
	41	900-2707135-02	2 (не более)	Пластина
	42	1322-2707261-01	1	Боковина
	43	1322-2707262-01	1	Кронштейн
	44	М6х16	4	Болт
45	1322-2707262	1	Кронштейн	

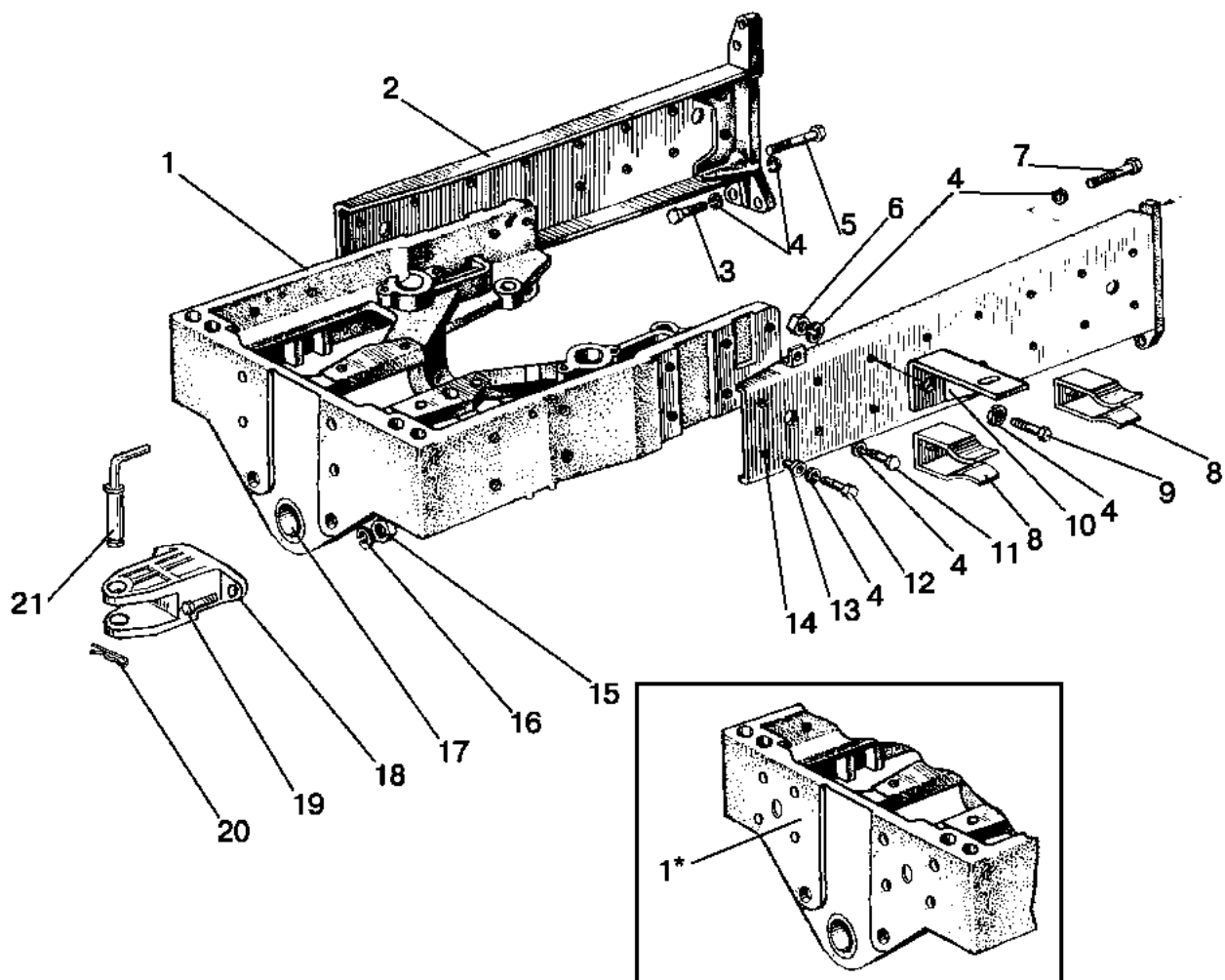


Рис. 28.1. Полурама

Группа 28. Рама
Подгруппа 2801. Полурама

№ рис.	№ поз.	№ узла или детали	Кол-во	Наименование
28.1		80-2800010-01	1	Полурама (1, 2, 11-14, 17)
		80-2800010-02*	1	Полурама (1, 2, 11-14, 17)
		70-2801120-A1-01	1	Брус передний (1, 17)
		70-2801120-A1-02*	1	Брус передний (1, 17)
		80-2806010-01**	1	Буксир передний (15, 16, 18, 21)
	1	50-2801124-A2	1	Брус передний
	1	50-2801124-A2-01*	1	Брус передний
	2	80-2801050-01	1	Лонжерон правый
	3	M16x60	6	Болт
	4	ШП 16	25	Шайба
	5	70-2800016-01	2	Болт
	6	M16	1	Гайка
	7	70-2800016	2	Болт
	8	50-3913214	2	Зажим
	9	M16x32	2	Болт
	10	80-3919106	2	Кронштейн
	11	M16x32	8	Болт
	12	M16x45	4	Болт
	13	50-2800011	4	Втулка
	14	80-2801060-01	1	Лонжерон левый
	15	M20**	2	Гайка
16	ШП 20**	2	Шайба	
17	40-3001022	2	Втулка	
18	80-2806011**	1	Буксир передний	
19	70-4605036**	2	Болт	
20	A61.07.001**	2	Шплинт	
21	50-4605079-Б**	1	Шкворень	

* Для трактора «БЕЛАРУС-82П/820»

** Устанавливаются при отсутствии балласта переднего

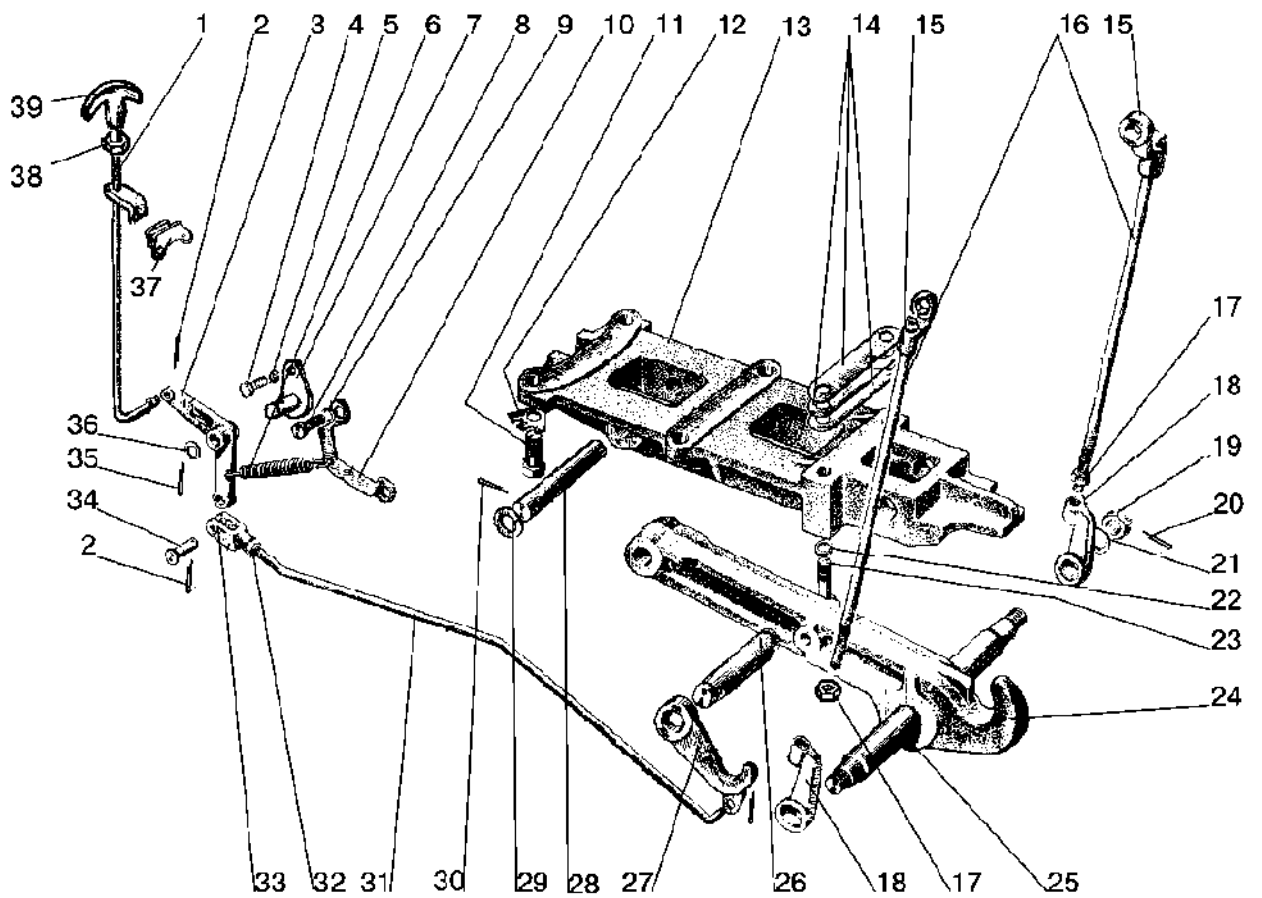


Рис. 28.2. Крюк прицепной гидрофицированный (по заказу, кроме трактора «БЕЛАРУС-82П»)

Группа 28. Рама
Подгруппа 2807. Крюк прицепной гидрофицированный
(по заказу, кроме трактора «БЕЛАРУС-82П»)

№ рис.	№ поз.	№ узла или детали	Кол-во	Наименование
28.2		80-2807010	1	Крюк прицепной (1-39)
		80-2807040	1	Тяга (31-33)
		80-2807070	1	Крюк (24, 25)
	1	80-2807180-Б	1	Рукоятка
	2	3,2x18	3	Шплинт
	3	70-2807079	1	Рычаг
	4	M10x20	1	Болт
	5	ШП 10	1	Шайба
	6	50-1605152	1	Пружина
	7	70-1602120-Б	1	Фланец оси
	8	M16x50	2	Болт
	9	ШП 16	2	Шайба
	10	70-2807081	1	Кронштейн
	11	40-3104021	4	Болт
	12	70-2807044	4	Шайба
	13	80-2807014	1	Кронштейн
	14	70-2807039	2	Пластина 1,0 мм
		70-2807039-01	1	Пластина 0,5 мм
		70-2807039-02	2	Пластина 0,2 мм
	15	70-2807051	2	Серьга
	16	70-2807052-Б	2	Винт
	17	40-3405062	2	Гайка
	18	70-2807053-Б	2	Гайка тяги
	19	M20x1,5	2	Гайка
	20	4x36	2	Шплинт
	21	ШЧ 20	2	Шайба
	22	ШП 18	2	Шайба
	23	80-2807026	2	Болт
	24	80-2807011	1	Крюк
	25	50-2807016	1	Ось крюка
	26	70-2807047	1	Ось
	27	80-2807077	2	Захват
	28	50-2807013-Б	1	Ось
	29	36-3503018	2	Шайба
	30	6,3x36	2	Шплинт
	31	70-2807043-Б	1	Тяга
	32	M12x1,25	2	Гайка
	33	50-3502203	1	Вилка
	34	12x32	1	Палец
35	3,2x25	1	Шплинт	
36	ШЧ 16	1	Шайба	
37	85-2807092	1	Кронштейн	
38	M8	1	Гайка	
39	50-1310136-A	1	Рукоятка	

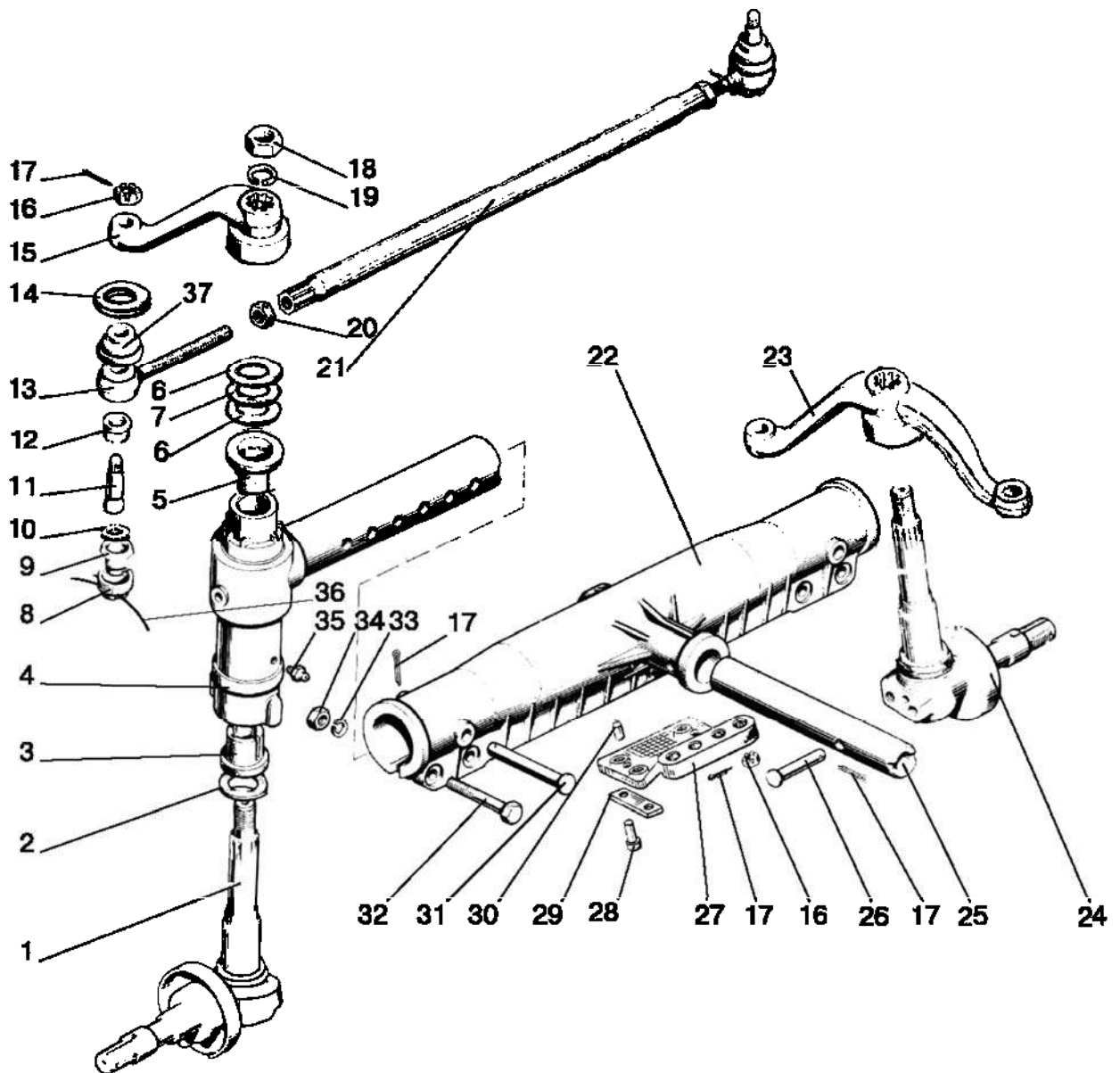


Рис. 30.1. Ось передняя и тяга рулевая (для тракторов «БЕЛАРУС-80.1/80.3/80У»)

Группа 30. Ось передняя
Подгруппа 3000. Ось передняя и тяга рулевая
(для тракторов «БЕЛАРУС-80.1/80.3/80У»)

№ рис.	№ поз.	№ узла или детали	Кол-во	Наименование
30.1		80-3000030-03	1	Ось передняя (1-7, 15, 18, 19, 22-35)
		1220-3003010	1	Тяга рулевая (8-14, 16, 17, 20, 21)
	1	80-3001065-01	1	Цапфа с полуосью правая
	2	070-080-58-2-2	2	Кольцо
	3	70-3001101-А	2	Втулка
	4	80-3001070	2	Кулак выдвигной
	5	70-3001102-А	2	Втулка
	6	80-3001032	4	Шайба
	7	80-3001031	2	Шайба
	8	50-3003018-Б	2	Пробка
	9	1220-3003028	2	Вкладыш нижний
	10	1220-3003027	2	Вкладыш
	11	1220-3003021	2	Палец шаровой
	12	1220-3003023	2	Вкладыш верхний
	13	1220-3003022	1	Корпус шарнира с правой резьбой
		1220-3003022-01	1	Корпус шарнира с левой резьбой
	14	1220-3003029	2	Кольцо
	15	70-3001040	1	Рычаг правый
	16	M20x1,5	4	Гайка
	17	4x36	7	Шплинт
	18	50-3001087	2	Гайка
	19	27Л	2	Шайба
	20	1220-3003013	1	Контргайка с правой резьбой
		1220-3003013-01	1	Контргайка с левой резьбой
	21	1220-3003011	1	Труба
	22	50-3001010-А-01	1	Ось передняя
	23	70-3001040-01	1	Рычаг левый
	24	80-3001065	1	Цапфа с полуосью левая
	25	50-3000011	1	Ось качания
	26	16x80	1	Палец
	27	Ф80-3001011	1	Кронштейн
	28	M16x40	4	Болт
	29	Ф80-3001013	2	Пластина
	30	Д01-015	2	Штифт
	31	6-20h11x120	2	Ось
	32	M18x1,5x100	4	Болт
	33	ШП 18	4	Шайба
34	M18x1,5	4	Гайка	
35	1.3.Ц6хр	2	Масленка	
36	2,0x270	2	Проволока	
37	1220-3003025-А	2	Чехол	

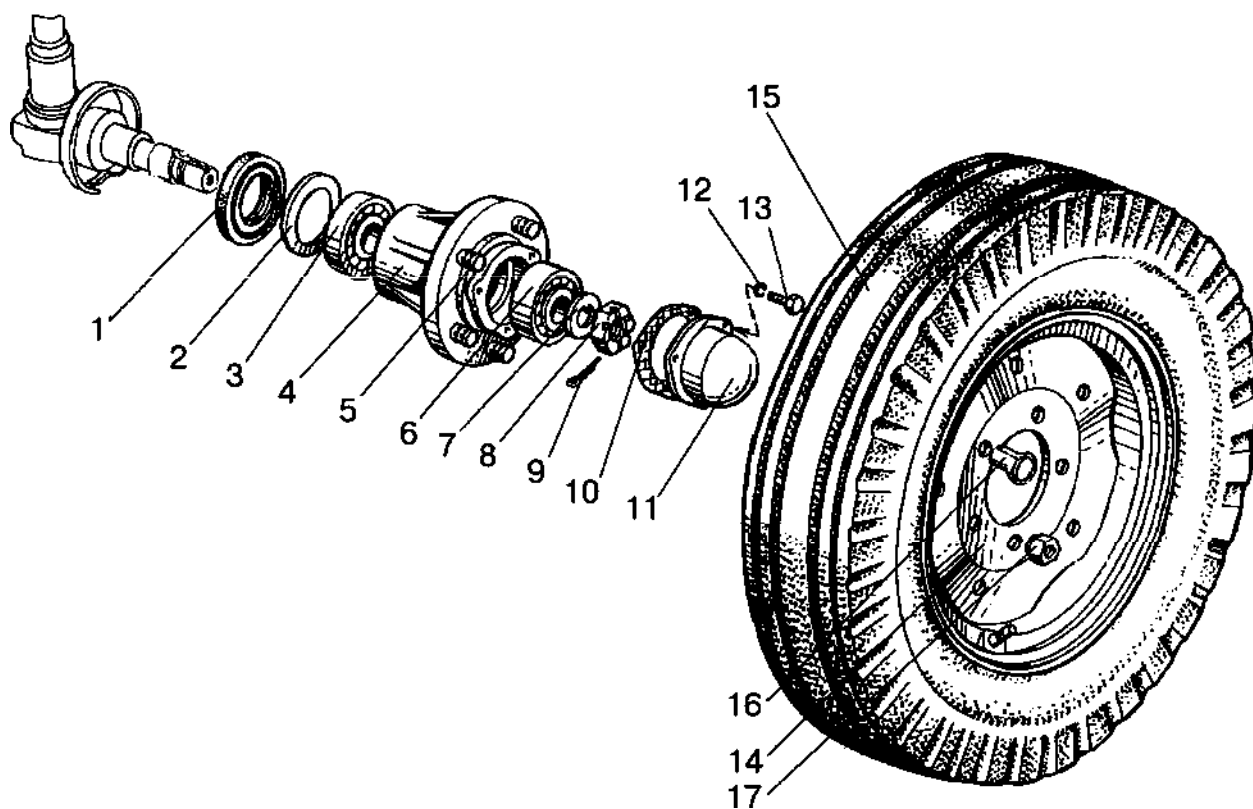


Рис. 31.1. Колеса передние направляющие. Ступицы передних колес.
(Для тракторов «БЕЛАРУС-80.1/80.3/80У»)

Группа 31. Колеса и ступицы
Подгруппа 3101, 3103. Колеса передние направляющие.
Ступицы передних колес. (Для тракторов «БЕЛАРУС-80.1/80.3/80У»)

№ рис.	№ поз.	№ узла или детали	Кол-во	Наименование
31.1		70-3103010-А	2	Ступица переднего колеса (1-6)
	1	2.2-80x105-1	2	Манжета
	2	A04.03.020	2	Шайба
	3	7609А	2	Подшипник
	4	A04.03.21	2	Ступица
	5	40-3103016	10	Болт
	6	7608А1	2	Подшипник
	7	A04.03.019	2	Шайба
	8	50-1701253-01	2	Гайка
	9	5x45	2	Шплинт
	10	A04.03.014	2	Прокладка
	11	A04.03.013-А	2	Крышка
	12	ШП 8	6	Шайба
	13	M8x16	6	Болт
		50-3100110	2	Колесо 7.50-20 (в сборе с шиной) (14, 15)
	14	5,50F-20-3101020 или 40-3101010-А3	2	Колесо 5,50F-20 (диск и обод)
	15		2	Шина 7.50-20
	70-3100210-02	2	Колесо 9,00-20 (в сборе с шиной) (14, 15)	
14	5,50F-20-3101020 или 40-3101010-А3	2	Колесо 5,50F-20 (диск и обод)	
15		2	Шина 9,00-20 модель ВФ-223 или 9,00R20 модель Бел-311	
16	70-3104019-01	2	Гайка специальная (технологическая)	
17	40-3103017-01	10	Гайка	



Рис. 31.2. Колеса передние ведущие



Рис. 31.3. Колеса передние ведущие

Группа 31. Колеса и ступицы
Подгруппа 3101. Колеса передние ведущие

№ рис.	№ поз.	№ узла или детали	Кол-во	Наименование
31.2		82-3101015-01*	2	Колесо 11,2-20 (в сборе с шиной) (1, 2)
	1	CW9-20-3101020-A	2	Колесо W9-20 (обод и диск колеса с 8-ю отверстиями)
	2		2	Шина 11,2-20
		82-3101015-02*	2	Колесо 11,2-20 (в сборе с шиной) (1, 2)
	1	W9-20-3101020-A-01	2	Колесо W9-20 (обод и диск колеса с 5-ю отверстиями)
	2		2	Шина 11.2-20
		86-3101020*	2	Колесо 13,6-20 (в сборе с шиной) (1, 2)
	1	CW12-20-3101015-A	2	Колесо W12-20 (диск и обод)
	2		2	Шина 13,6-20 или 13,6R20 или 360/70R20
		82P-3101010***	2	Колесо 16,0-20 (в сборе с шиной) (1, 2)
	1	W12-20-3101015-A	2	Колесо W12x20 (диск и обод)
	2		2	Шина 16,0-20 модель Ф-76
	3	40-3103017-01	16	Гайка
31.3		822-3101010**	2	Колесо 360/70R24 (в сборе с шиной) (1-6)
		W12-24-3101020-01 или 880.3101012-01	2	Колесо W12x24 (1, 2, 3, 4, 5)
	1	W12-24-3101035	2	Обод W12x24 с кронштейнами
	2	W12-24-3101017	2	Диск
	3	52-2301065	12	Шайба
	4	1221-3101011	12	Болт
	5	1221-3101013 или M16x1,5	12	Гайка
	6		2	Шина 360/70R24
7	40-3103017-01	16	Гайка	

* Для тракторов «БЕЛАРУС-82.1/82У»

** Для тракторов «БЕЛАРУС-820/82.3/82П»

*** Для трактора «БЕЛАРУС-82Р»

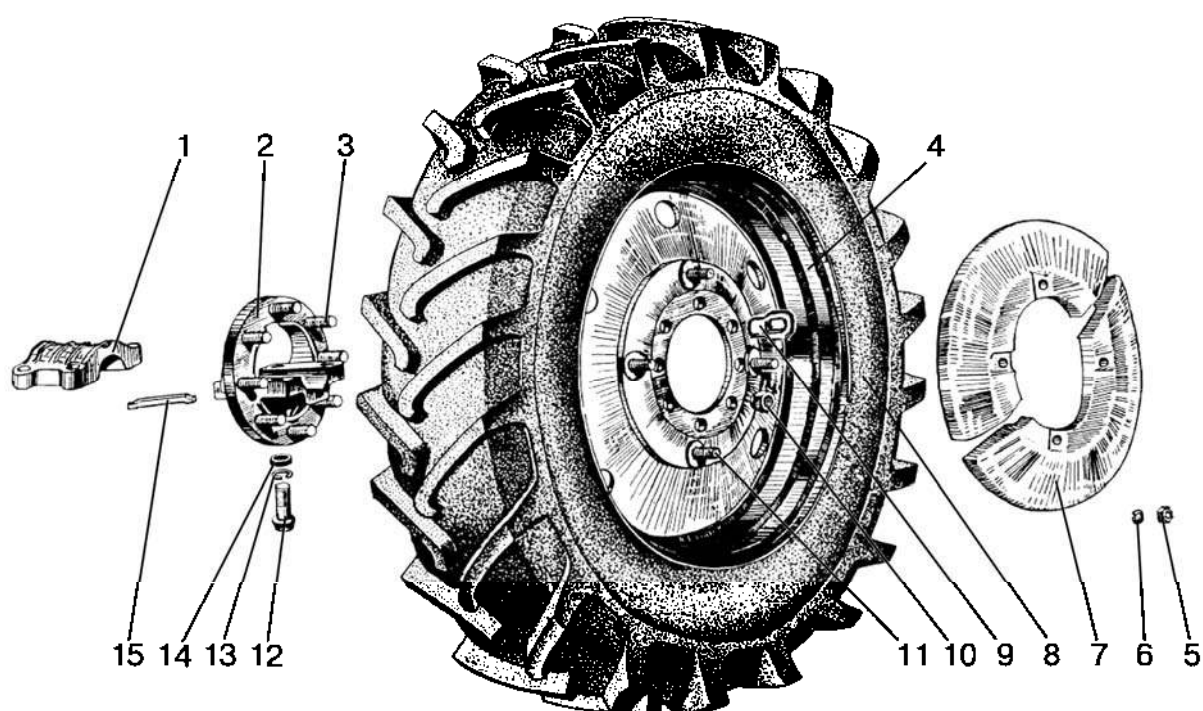


Рис. 31.4. Колеса задние. Ступицы задних колес

Группа 31. Колеса и ступицы
Подгруппа 3104, 3107. Колеса задние. Ступицы задних колес

№ рис.	№ поз.	№ узла или детали	Кол-во	Наименование
31.4		70-3100220-A*	2	Колесо 15,5R38 (в сборе с шиной) (4, 8)
	4	C70-3107012	2	Колесо DW14L-38 (диск и обод)
	8		2	Шина 15.5R38
		72-3107010*	2	Колесо 16,9R38 (в сборе с шиной) (4, 8)
	4	DW15Lx38-3107020 или 8746.3107012ПЗ	2	Колесо DW15Lx38 (диск и обод)
	8		2	Шина 16.9R38
		72-3107010-05*	2	Колесо 16,9R38 (в сборе с шиной) (4, 8)
	4	C70-3107012	2	Колесо DW14L-38 (диск и обод)
	8		2	Шина 16.9R38
		80-3107010**	2	Колесо 18,4R34 (в сборе с шиной) (4, 8)
	4	C885.3107012	2	Колесо DW16-34 (диск и обод)
	8		2	Шина 18.4R34 модель Ф-11
		82P-3107010***	2	Колесо 18,4R34 (в сборе с шиной) (4, 8)
	4	C885.3107012	2	Колесо DW16-34 (диск и обод)
	8		2	Шина 18,4R34 модель Ф-44
		50-3100160	2	Колесо (в сборе с шиной) (4, 8)
	4	50-3107020	2	Колесо DW14x30 (диск и обод)
	8		2	Шина 18,4R30 или 18.4/78-30
		80H-3100060**	2	Колесо 16,9R30 (в сборе с шиной) (4, 8)
	4	50-3107020	2	Колесо DW14x30 (диск и обод)
	8		2	Шина 16,9R30
		50-3100030	2	Колесо 9.5-42 (в сборе с шиной) (4, 8)
	4	50-3107050	2	Колесо DW8x42 (диск и обод)
	8		2	Шина 9.5-42
		85-3107020	2	Колесо (в сборе с шиной) (4, 8)
	4	50-3107050	2	Колесо DW8x42 (диск и обод)
	8		2	Шина 11.2R42
		50-3104010-A1	2	Ступица заднего колеса (1-3, 9, 10, 12-14)
	1	70-3104025	2	Вкладыш
	2	50-3104015	2	Ступица
	3	40-3104021	16	Болт
5	M16	8	Гайка	
6	ШП 16	8	Шайба	
7	50-3107018-A	4	Груз (по заказу)	
9	70-3104019	2	Гайка специальная (технологическая)	
10	36-3104019	14	Гайка	
11	7-34-108	8	Болт	
12	50-3104028	8	Болт	
13	27Л	8	Шайба	
14	50-3104029	8	Шайба сферическая	
15	50-3104016	2	Шпонка	

* Для тракторов «БЕЛАРУС-82.1/82У»

** Для тракторов «БЕЛАРУС-820/82.3/82П»

*** Для трактора «БЕЛАРУС-82Р»

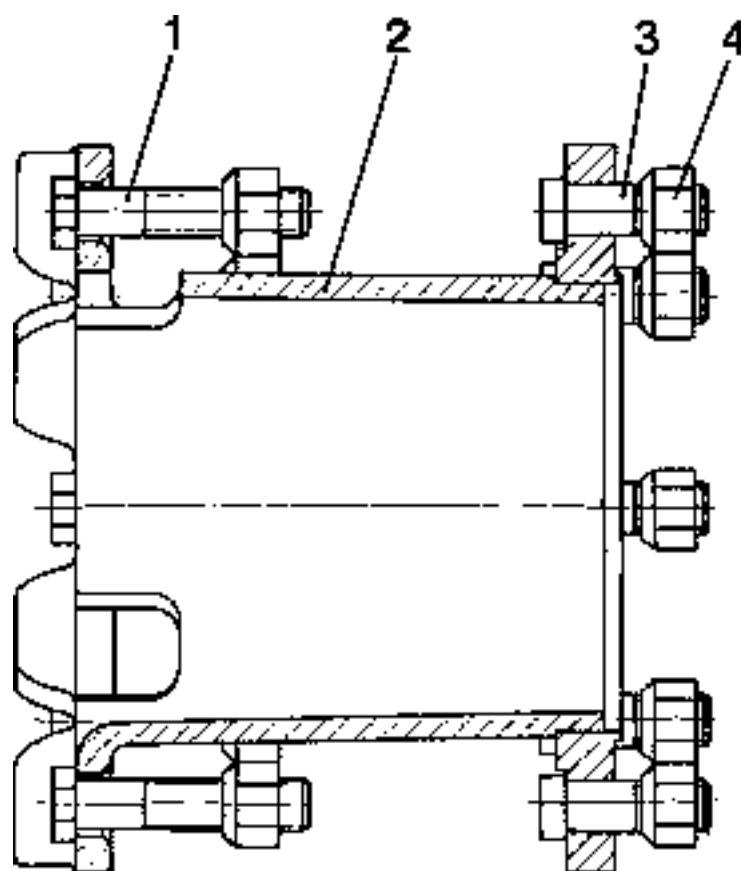


Рис. 31.5. Проставка для сдваивания задних колес

**Группа 31. Колеса и ступицы
Подгруппа 3109. Проставка для сдвигания задних колес**

№ рис.	№ поз.	№ узла или детали	Кол-во	Наименование
31.5		70-3109030	2	Проставка (1-4) (для колес 15,5R38; 9,5-42)
		70-3109040	2	Проставка (1-4) (для колес 16.9R38; 16.9R30; 18.4L-30; 18.4R34)
	1	70-3109034	16	Болт
	2	70-3109035	2	Проставка (для колес 15.5R38; 9,5-42)
		70-3109045	2	Проставка (для колес 16.9R38; 16.9R30; 18.4L-30; 18.4R34)
	3	40-3104021	16	Болт
	4	36-3104019	32	Гайка

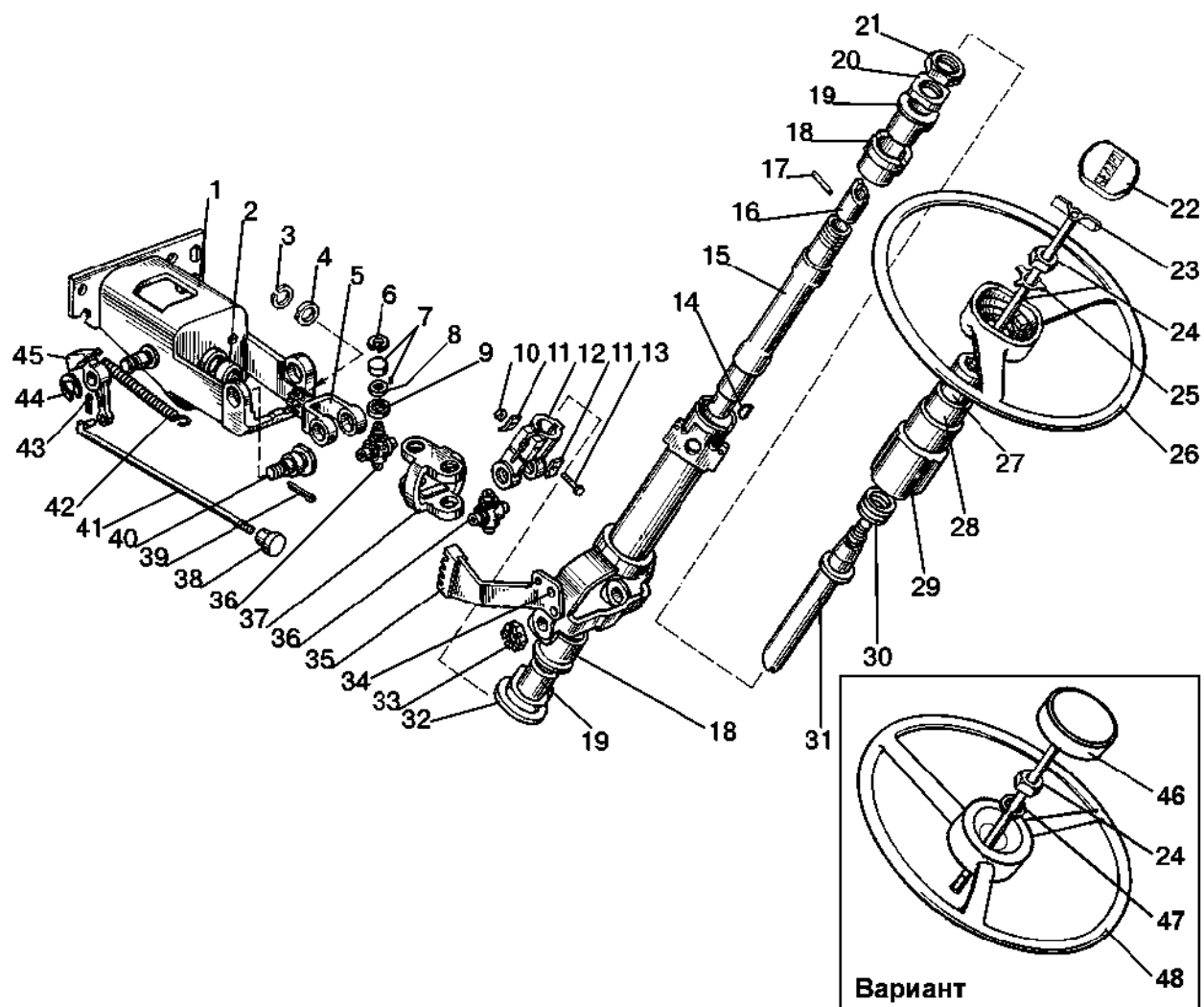


Рис. 34.1. Колонка рулевая

Группа 34. Управление рулевое
Подгруппа 3401. Колонка рулевая

№ рис.	№ поз.	№ узла или детали	Кол-во	Наименование
34.1		85-3401010	1	Колонка рулевая (1-21, 32-37, 39, 40, 42, 44, 45)
		70-3401050-Б	1	Вал (15-17)
		85-3401150	1	Кардан (5-9, 12, 36, 37)
	1	85-3401120	1	Кронштейн
	2	85-3401016	1	Втулка
	3	С20	1	Кольцо
	4	80-3401019	1	Шайба
	5	85-3401156-Б	1	Вилка
	6	С19	8	Кольцо
	7	904700УС17	8	Подшипник
	8	50-3401064	8	Сальник
	9	50-3401063	8	Обойма
	10	М10	1	Гайка
	11	80-3401013	2	Шайба
	12	50-3401061-А	1	Вилка
	13	М10x45	1	Болт
	14	5x10	1	Шпонка сегментная
	15	70-3401055	1	Вал промежуточный
	16	70-3401054-Б	1	Хвостовик
	17	ШЦК8x36	1	Штифт
	18	70-3401077-Б	2	Амортизатор
	19	70-3401076	2	Втулка
	20	70-3401078	1	Гайка
	21	70-3401079	1	Контргайка
	22	80-3401082	1	Крышка
	23	80-3401140	1	Зажим
	24	М16x1,5	1	Гайка
	25	50-3401091	1	Шайба
	26	80-3402015	1	Колесо рулевое
	27	80-3709025	1	Втулка
	28	80-3709026-Б	1	Втулка
	29	80-3709024	1	Чехол
	30	50-4608057	1	Пружина
	31	85-3401175	1	Вал
	32	600-3401012	1	Шайба
	33	70-3003032	2	Гайка
	34	8x28	2	Заклепка
	35	600-3401160	1	Сектор
	36	50-3401062	2	Крестовина
	37	85-3401067	1	Вилка
	38	70-3709012-А	1	Рукоятка
	39	4x25	2	Шплинт
	40	85-3401011	2	Винт
	41	80-3401001	1	Тяга
	42	50-1310158-Б	1	Пружина
	43	1,6x12	1	Шплинт
	44	С18	1	Кольцо
	45	85-3401014	1	Фиксатор
46	822-3401140-А1	1	Зажим	
47	ШП 16	1	Шайба	
48	70-3402015-А	1	Рулевое колесо	

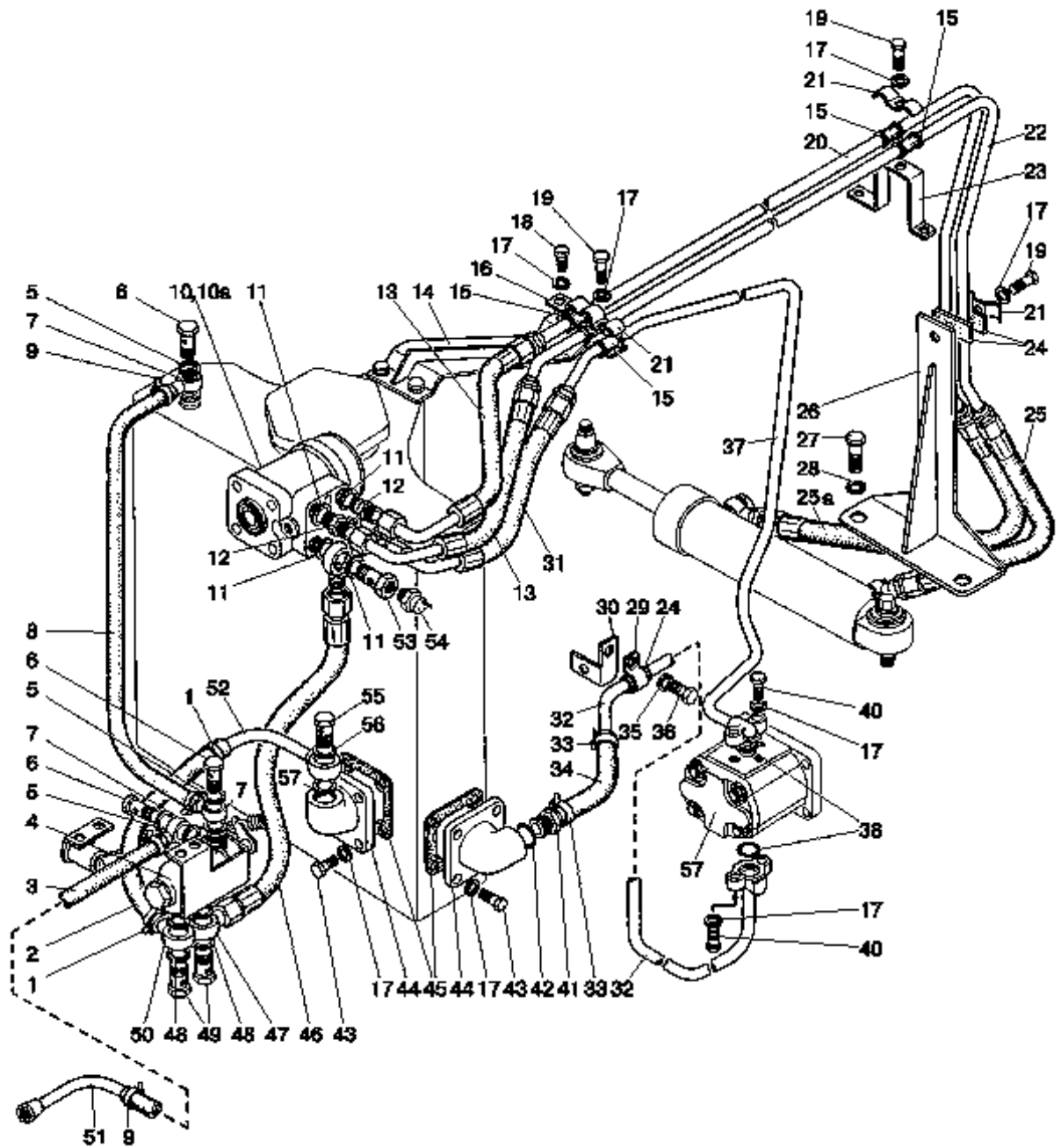


Рис. 34.2. Арматура рулевого управления

Группа 34. Управление рулевое
Подгруппа 3407. Арматура рулевого управления

№ рис.	№ поз.	№ узла или детали	Кол-во	Наименование
34.2	1	16-25 «Норма»	2	Хомут
	2	85-3407332	1	Шланг соединительный
	3	1021-4802062	1	Рукав
	4	80-4801200-Б	1	Кран блокировки
	5	Д18-055-А-01	6	Шайба
	6	Д18-051	3	Болт
	7	Ф80-3407720	3	Маслопровод
	8	950-480262-01	1	Шланг
	9	12-20 «Норма»	4	Хомут
	10	OSPC100 ON 150-1155 или SUB100-140.200-1 или LAGC100-10/200- 140M01-100S или Д100- 14.20-02	1	Насос-дозатор (при установке ПВМ с коническими ре- дукторами)
	10а	OSPC 160 ON 150G030 или LAGC160-10/200- 140M01-100S или SUB 160.140-200-1 или Д100-14.20-02	1	Насос-дозатор (при установке ПВМ с планетарно-цилиндрическими редукто- рами и гидроцилиндра Ц63)
	11	Ф80-3407157	5	Шайба
	12	Ф80-3407134	3	Штуцер
	13	680-4607140-05	2	Рукав высокого давления
	14	890-3407131	1	Кронштейн
	15	70-3506027	5	Втулка
	16	70-6804011	1	Держатель
	17	ШП 8	16	Шайба
	18	М8х20	1	Болт
	19	М8х30	5	Болт
	20	900-3407030	1	Маслопровод
	21	70-3407146	3	Планка
	22	900-3407040	1	Маслопровод
	23	952-3407013	1	Кронштейн
	24	70-4607158	3	Прокладка
	25	952-3407100	1	Рукав высокого давления
	25а	952-3407100-04	1	Рукав высокого давления
	26	102-3407010	1	Кронштейн
	27	М16х40	2	Болт
	28	ШП 16	2	Шайба
	29	50-4607041	1	Кронштейн
	30	85-3407102	1	Кронштейн
	31	1522В-3407100-06	1	Рукав высокого давления
	32	Ф80-3407760	1	Маслопровод
	33	20-32 «Норма»	2	Хомут
	34	952-3407014	1	Шланг
	35	ШП 10	1	Шайба
	36	М10х25	1	Болт
	37	Ф80-3407510	1	Маслопровод
	38	017-022-30-1-4	2	Кольцо
	40	М8х35	2	Болт
	41	952-3407050	1	Штуцер
	42	021-025-25-1-4	1	Кольцо
	43	М8х25	8	Болт
44	85-3407101	2	Патрубок	

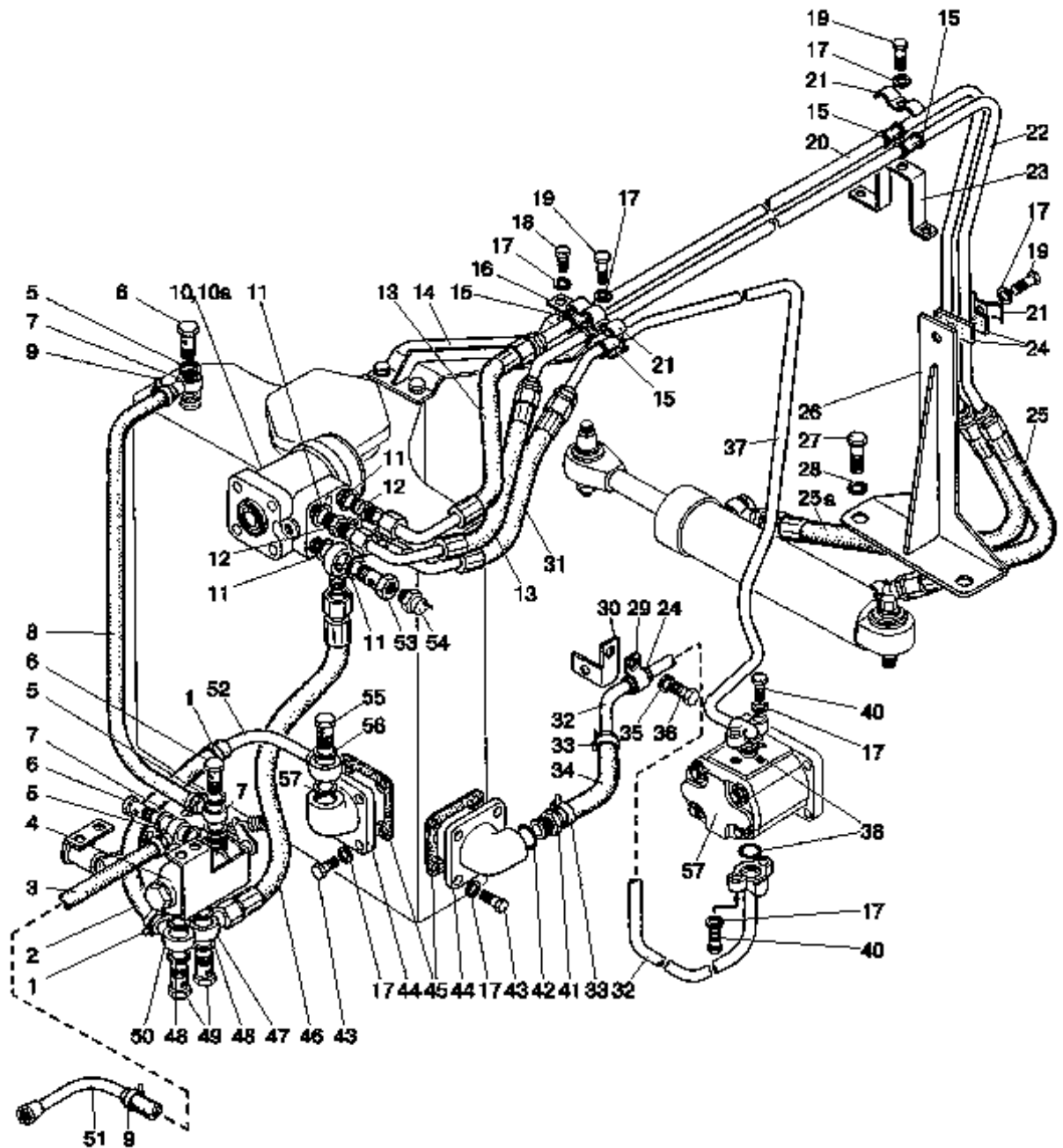


Рис. 34.2. Арматура рулевого управления

**Группа 34. Управление рулевое
Подгруппа 3407. Арматура рулевого управления**

№ рис.	№ поз.	№ узла или детали	Кол-во	Наименование
34.2	45	70-4608033	2	Прокладка
	46	H036.83.140	1	Рукав высокого давления
	47	530-4614029	2	Угольник
	48	40-4607038-A-01	4	Шайба
	49	40-4607032	2	Болт
	50	1221-3407090	1	Маслопровод
	51	70-4802040	1	Маслопровод
	52	600-3407080-01	1	Маслопровод
	53	85-3407105-02	1	Болт
	54	ДАДМ-03М	1	Датчик
	55	40-4607037	1	Болт
	56	40-4607033-A-01	2	Шайба
57	НШ10Ж-3Л или НШ10Г-3Л	1	Насос шестеренный	

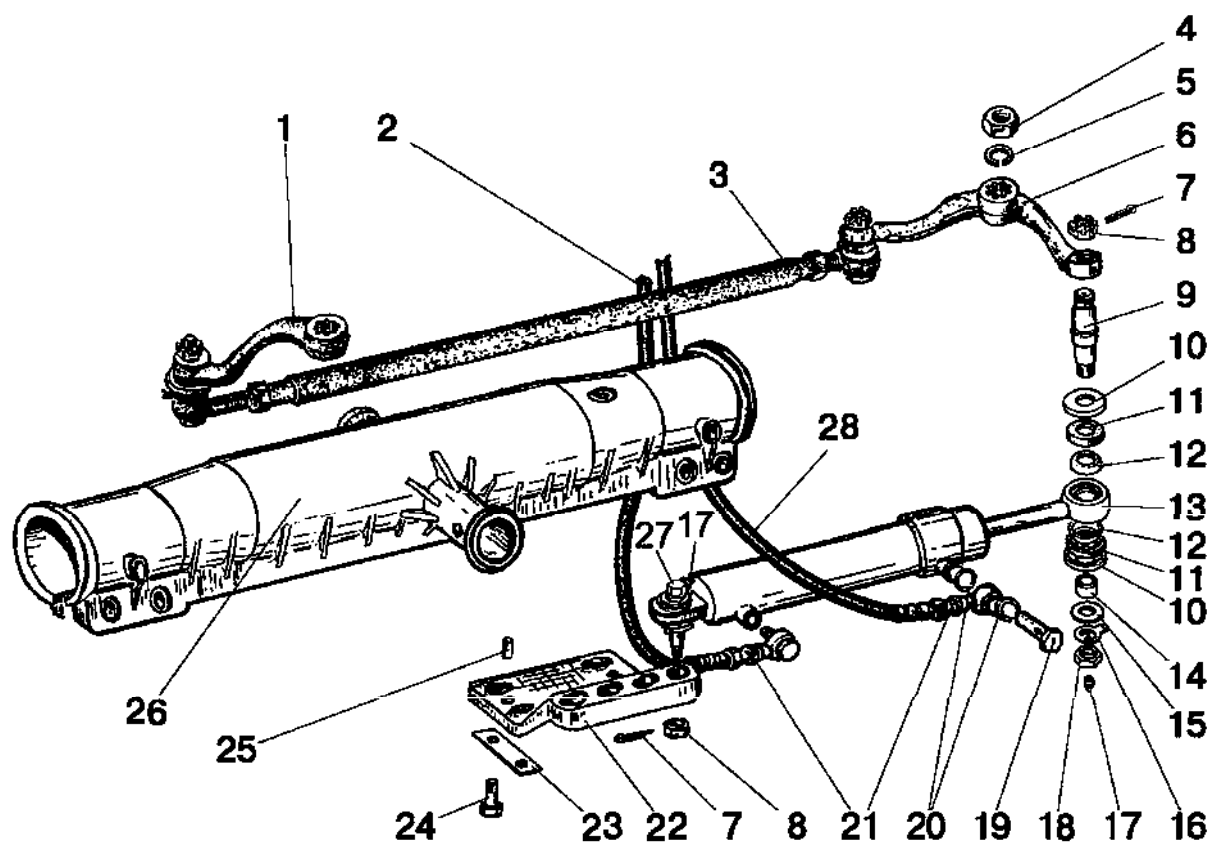


Рис. 34.3. Гидроцилиндр и арматура ГОРУ (вариант с передней осью)

Группа 34. Управление рулевое
Подгруппа 3405, 3407. Гидроцилиндр и арматура ГОРУ

№ рис.	№ поз.	№ узла или детали	Кол-во	Наименование
34.3	1	70-3001040	1	Рычаг правый
	2	952-3407100	1	Рукав высокого давления
	3	1220-3003010	1	Тяга в сборе
	4	50-3001087	2	Гайка
	5	27Л	2	Шайба
	6	70-3001040-01	1	Рычаг левый
	7	4x36	2	Шплинт
	8	M20x1,5	2	Гайка
	9	Ф80-3405101Б	2	Палец
	10	Ф80-3405108	4	Чашка уплотнителя
	11	Ф80-3405109	4	Уплотнитель шарнира
	12	Ф80-3405107	4	Втулка сферическая
	13	Ц50-3405215-A	1	Гидроцилиндр Ц50x25-200
	14	Ф80-3405102В	2	Втулка
	15	ШЧ 20	2	Шайба
	16	Ф80-3405103	2	Шайба
	17	1.1 Ц9хр	2	Масленка
	18	M20x1,5	2	Гайка
	19	Ф80-3407201	2	Болт
	20	Ф80-3407114	4	Шайба
	21	952-3407020	2	Переходник
	22	Ф80-3001011	1	Кронштейн
	23	Ф80-3001013	2	Пластина
	24	M16x40	4	Болт
	25	Д01-015	2	Штифт
	26	50-3001010А-01	1	Ось передняя
	27	Ф80-3405112	1	Штуцер переходной
	28	952-3407100-04	1	Рукав высокого давления

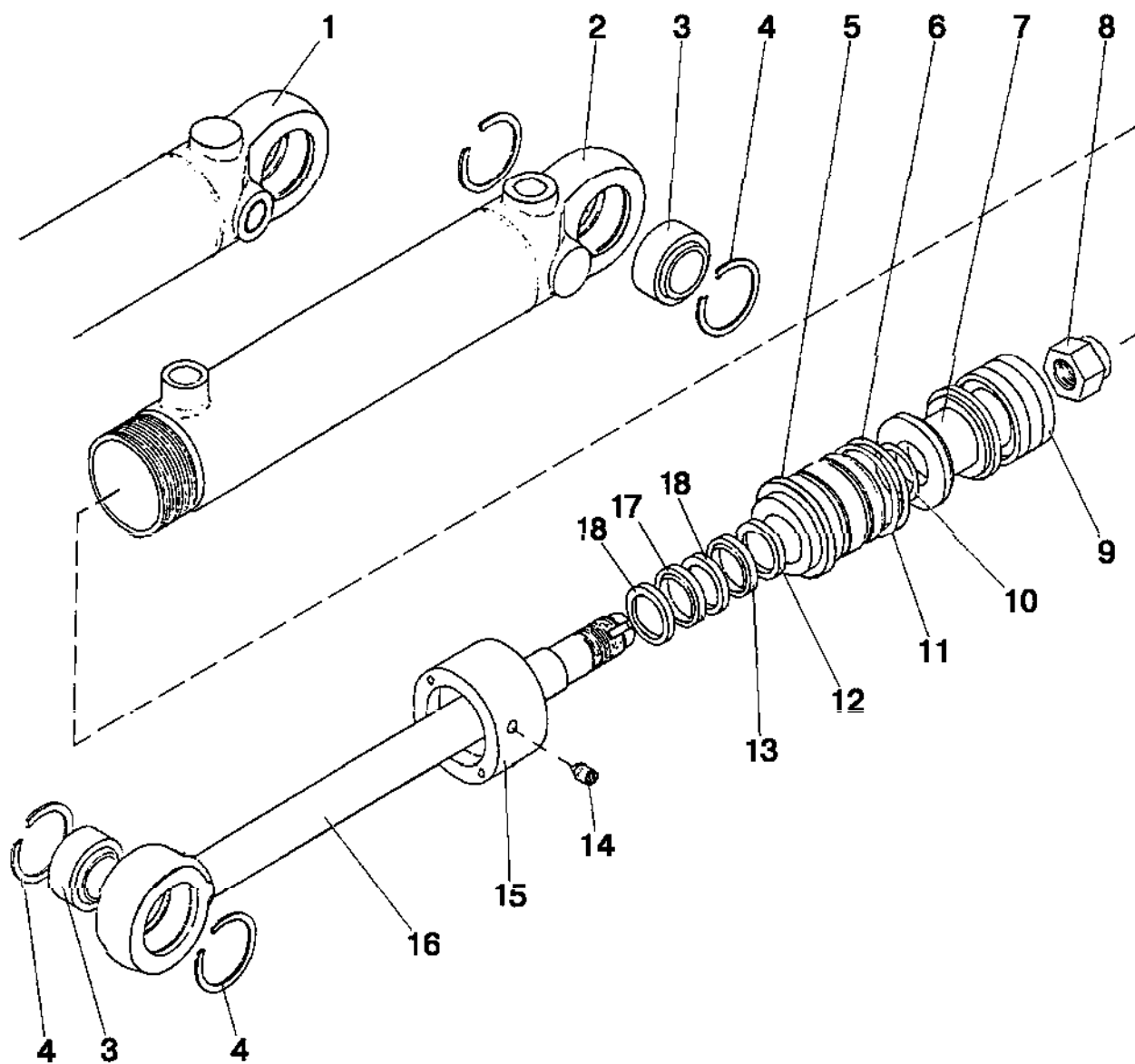


Рис. 34.4. Гидроцилиндр 50x25-200

Группа 34. Управление рулевое
Подгруппа 3405. Гидроцилиндр 50x25-200

№ рис.	№ поз.	№ узла или детали	Кол-во	Наименование
34.4		Ц50-3405215-А*	1	Гидроцилиндр 50x25-200 (2-18)
		Ц50-3405215-А-01**	1	Гидроцилиндр 50x25-200 (1, 3-18)
	1	Ц50-3405220-01**	1	Корпус цилиндра
	2	Ц50-3405220*	1	Корпус цилиндра
	3	ШС-25 или ШСП-25	2	Подшипник
	4	В42	4	Кольцо
	5	Ц50-3405218-Б	1	Крышка передняя
	6	045-050-30-1-4	2	Кольцо
	7	Ц50-3405223-Б	1	Поршень
	8	Ц50-3405222	1	Гайка поршня
	9	24251797	1	Уплотнение поршня L43 50-34-20,5
	10	025-028-19-1-4	1	Кольцо
	11	Ц50-3405228	1	Кольцо защитное
	12	24223269	1	Уплотнение штока Т20 25-33-5,7
	13	24004792	1	Манжета штока PU6 25-33,6-6,5
	14	ВМ8x10	1	Винт
	15	Ц50-3405224	1	Гайка накидная
	16	Ц50-3405221-Б	1	Шток
17	24223123	1	Уплотнение штока OMS-MR 25-32,3-3	
18	24226044	2	Направляющая штока SB 25-28-5,5	

* Для трактора «БЕЛАРУС-80.1»

** Для трактора «БЕЛАРУС-82.1/82P»

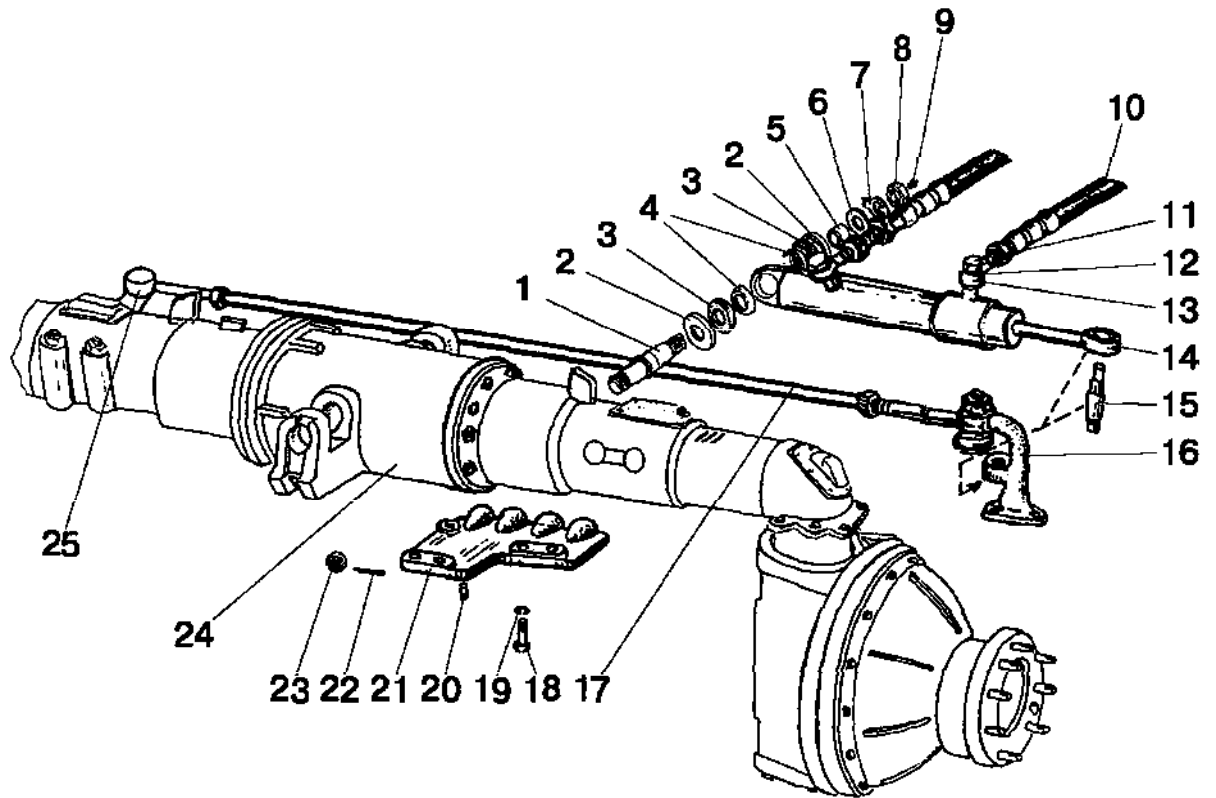


Рис. 34.5. Гидроцилиндр и арматура ГОРУ (ПВМ 72-2300020-А-04)

Группа 34. Управление рулевое
Подгруппа 3405, 3407. Гидроцилиндр и арматура ГОРУ (ПВМ 72-2300020-А-04)

№ рис.	№ поз.	№ узла или детали	Кол-во	Наименование
34.5	1	102-3405103	1	Палец
	2	Ф80-3405108	4	Чашка уплотнительная
	3	Ф80-3405109	4	Уплотнитель шарнира
	4	Ф80-3405107	4	Втулка сферическая
	5	Ф80-3405102-В	2	Втулка
	6	ШЧ 20	3	Шайба
	7	Ф80-3405103	2	Шайба стопорная
	8	М20х1,5	2	Гайка
	9	1.1 Ц9хр	2	Масленка
	10	952-3407100	2	Рукав высокого давления
	11	Ф80-3407201	2	Болт
	12	Ф80-3407114	4	Шайба
	13	952-3407020	2	Переходник
	14	Ц50-3405215-А-01	1	Гидроцилиндр 50х25-200
	15	102-3405103-Б	1	Палец
	16	72-2308075-01	1	Рычаг левый
	17	1220-3003010	1	Тяга рулевая
	18	М16х40	3	Болт
	19	ШП 16	3	Шайба
	20	Д01-015	2	Штифт
	21	102-2301023-01	1	Кронштейн
	22	4х36	2	Шплинт
	23	70-4605316	2	Гайка
	24	72-2300020-А-04	1	Передний ведущий мост
	25	72-2308074	1	Рычаг правый

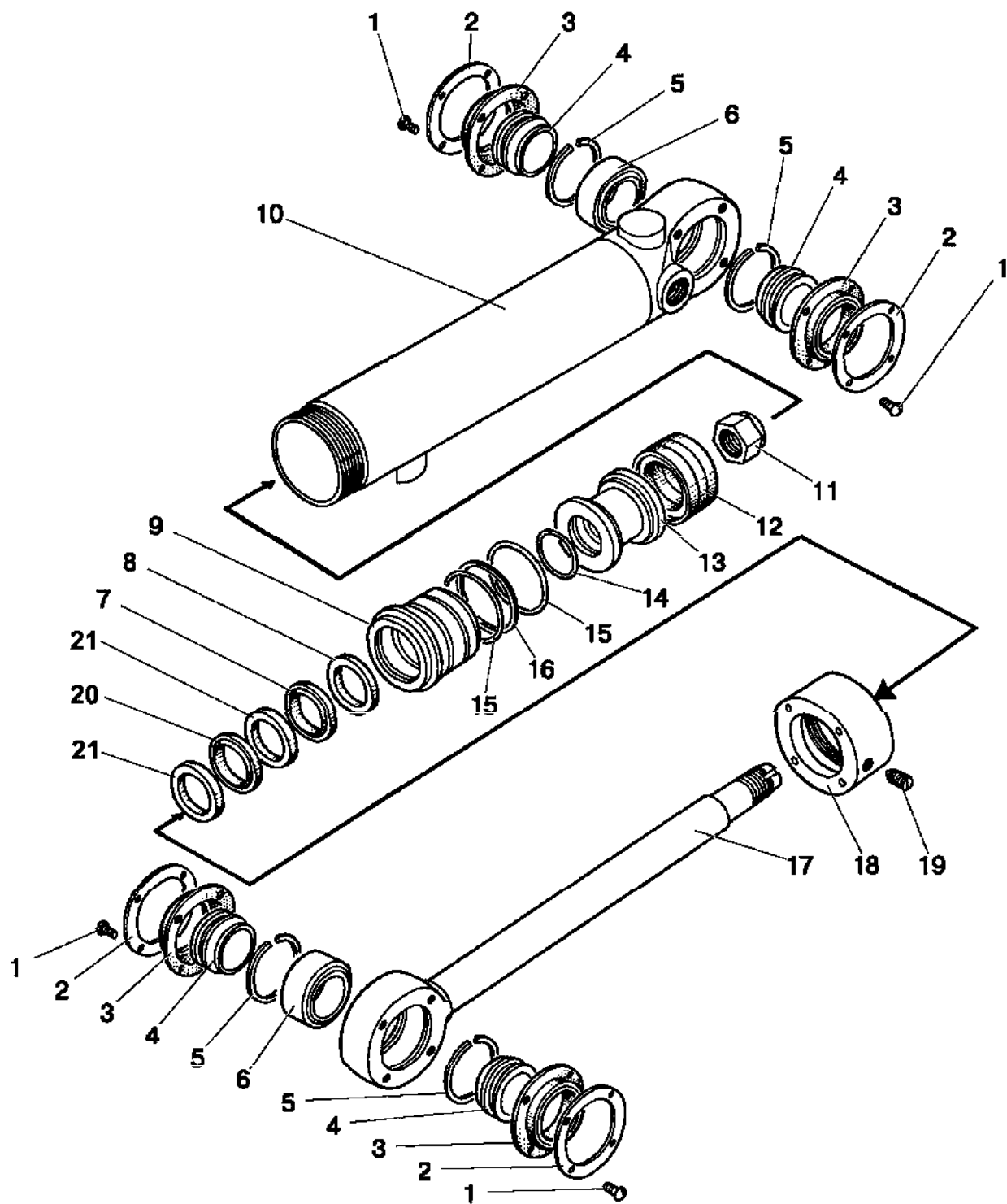


Рис. 34.6. Гидроцилиндр Ц63 (63x30-200)

Группа 34. Управление рулевое
Подгруппа 3405. Гидроцилиндр Ц63 (63x30-200)

№ рис.	№ поз.	№ узла или детали	Кол-во	Наименование
34.6		Ц63-3405115-A-02	1	Гидроцилиндр в сборе
	1	ВМ5x10	16	Винт
	2	82.6-4713337	4	Кольцо прижимное
	3	Ц63-3405134	4	Чехол
	4	Ц63-3405127	4	Втулка
	5	В47	4	Кольцо
	6	ШС-30	2	Подшипник
	7	24004799	1	Манжета штока PU6 30-38,6-6,5
	8	24236861	1	Уплотнение штока Т20 30-38-5,7
	9	Ц63-3405118-Б	1	Крышка передняя
	10	Ц63-3405120-02	1	Корпус
	11	Ц50-3405222	1	Гайка поршня
	12	24251803	1	Уплотнение поршня L43 63-47-20,5
	13	Ц63-3405123	1	Поршень
	14	030-034-25-1-4	1	Кольцо
	15	055-063-46-1-4	2	Кольцо
	16	Ц63-3405128 или 82.6-4713327	1	Кольцо защитное
	17	Ц63-3405121	1	Шток
	18	Ц63-3405124	1	Гайка накидная
	19	AM8x10	1	Винт
	20	24223129	1	Уплотнение штока OMS-MR 30-37,3-3
21	24226046	2	Направляющая штока SB 30-33-5,5	

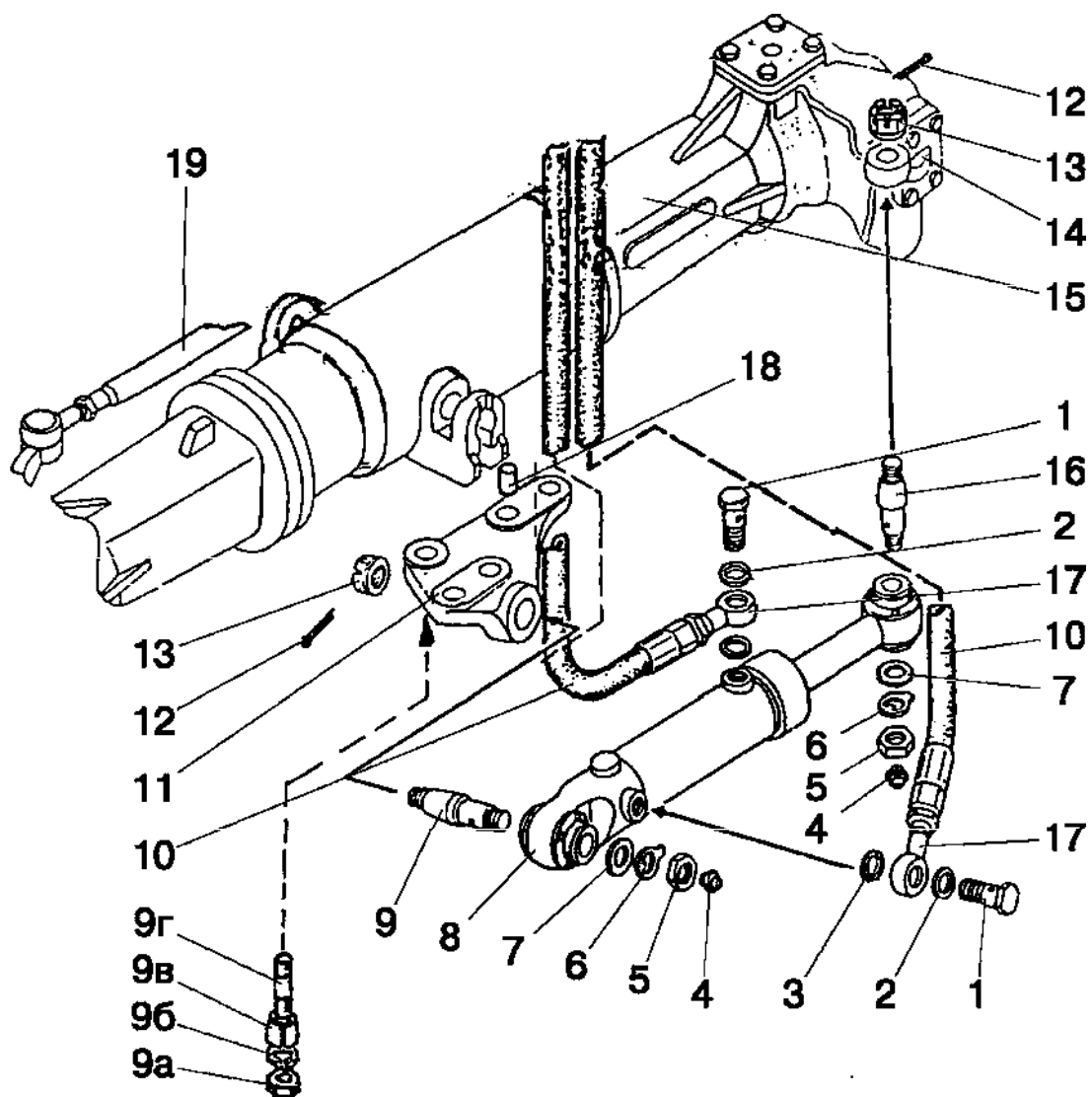


Рис. 34.7. Гидроцилиндр Ц63 и арматура ГОРУ (ПВМ 822-2300020-04 или ПВМ 822-2300020-02)

Группа 34. Управление рулевое
Подгруппа 3405, 3407. Гидроцилиндр Ц63 и арматура ГОРУ
(ПВМ 822-2300020-04)

№ рис.	№ поз.	№ узла или детали	Кол-во	Наименование
34.7	1	Ф80-3407201	2	Болт
	2,3	Ф80-3407114	4	Шайба
	4	1.1.Ц9	2	Масленка
	5	M20x1,5	2	Гайка
	6	Ф80-3405103	2	Шайба стопорная
	7	ШЧ20	2	Шайба
	8	Ц63-3405115-02	1	Гидроцилиндр
	9	102-3405111	1	Палец
	9а	M16	3	Гайка
	9б	ШП16	3	Шайба
	9в	1520-2308077	3	Втулка
	9г	1520-2308079	3	Шпилька
	10	952-3407100-04	2	Рукав высокого давления
	11	822-2301023-Б-01	1	Кронштейн цилиндра
	12	4x36	2	Шплинт
	13	102-3405113	2	Гайка пальца
	14	1021-2308076	1	Кронштейн
	15	822-2300020-04	1	ПВМ (с цилиндром Ц63)
	16	102-3405112-01	1	Палец
17	952-3407020	2	Переходник	
18	Д01-015	2	Палец	
19	1220-3003010	1	Тяга рулевая	

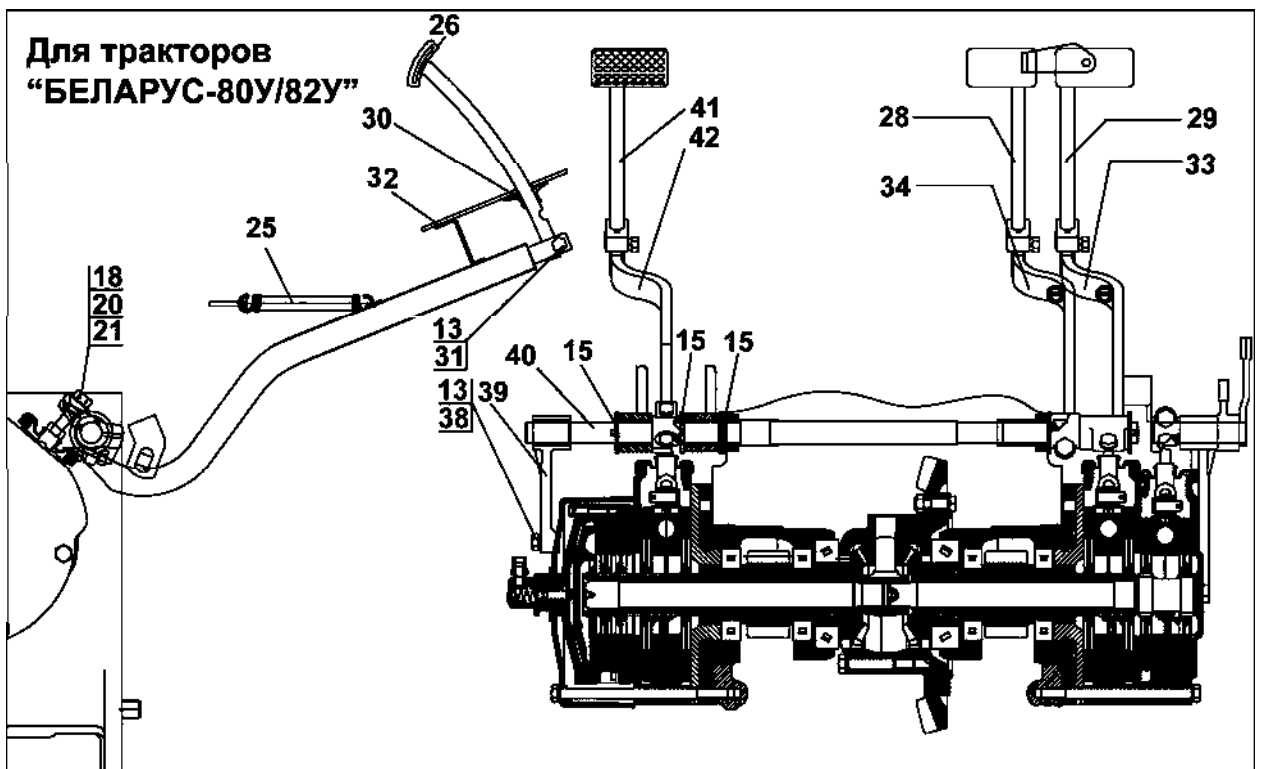
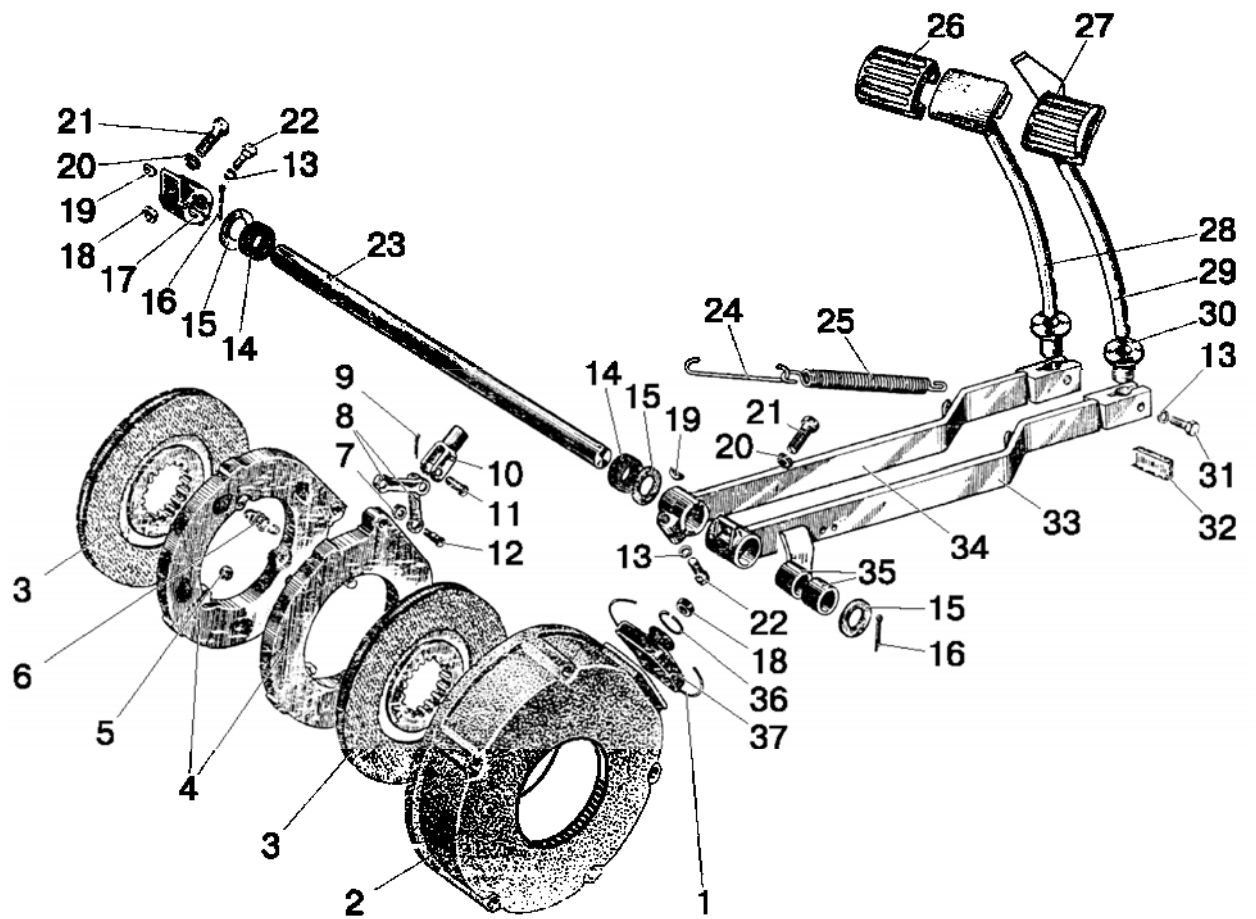


Рис. 35.1. Тормоза рабочие. Управление тормозами

Группа 35. Тормоза
Подгруппа 3502, 3503. Тормоза рабочие. Управление тормозами

№ рис.	№ поз.	№ узла или детали	Кол-во	Наименование
35.1		85-3502010	2	Тормоз (1-12, 36, 37)
		85-3502030	2	Диски нажимные (4-12)
		70-3503080	2	Тяга тормоза (18, 20, 21)
	1	1,6-С-200	2	Проволока
	2	85-3502035	2	Кожух
	3	85-3502040-01 или 85-3502040-04	4	Диск
	4	85-3502036	4	Диск нажимной
	5	Б22,225-100	10	Шарик
	6	77.38.163	6	Пружина
	7	М8	4	Гайка
	8	85-3502196	4	Тяга
	9	3,2x18	2	Шплинт
	10	50-3502203	2	Вилка
	11	12x32	2	Палец
	12	50-3502198	4	Палец
	13	ШП 12	4 (7)*	Шайба
	14	2.2-25x42-1	2	Манжета
	15	50-3503071	3 (6)*	Шайба
	16	5x36	2	Шплинт
	17	70-3503017-А	1	Рычаг
	18	М12x1,25	2	Гайка
	19	СШ-611	2	Шпонка
	20	70-3503018	2	Шайба
	21	70-3503019	2	Болт
	22	М12x35	2	Болт
	23	50-3503015	1	Валик
	24	70-3503045	2	Удлинитель
	25	50-1605152	2 (3)*	Пружина
	26	А13.34.001	1 (2)*	Накладка
	27	А13.33.002	1	Накладка
	28	80-3503140	1	Педаль левая
	29	80-3503130	1	Педаль правая
	30	80-3503158-А	2 (3)*	Уплотнитель
	31	М12x30	2 (3)*	Болт
	32	80-6702307	1	Упор
	33	80-3503110	1	Рычаг
	34	80-3503120	1	Рычаг
	35	50-3503064	2	Втулка
	36	36-1702358**	2	Кольцо пружинное
	37	50-3502202	2	Чехол
	38	1522-2409034	2	Болт
	39	822-3507070	1	Кронштейн
40	80У-3503015	1	Валик	
41	80У-3503160	1	Педаль	
42	80У-3503150	1	Рычаг	

* Для тракторов «БЕЛАРУС-80У/82У»

** По заказу

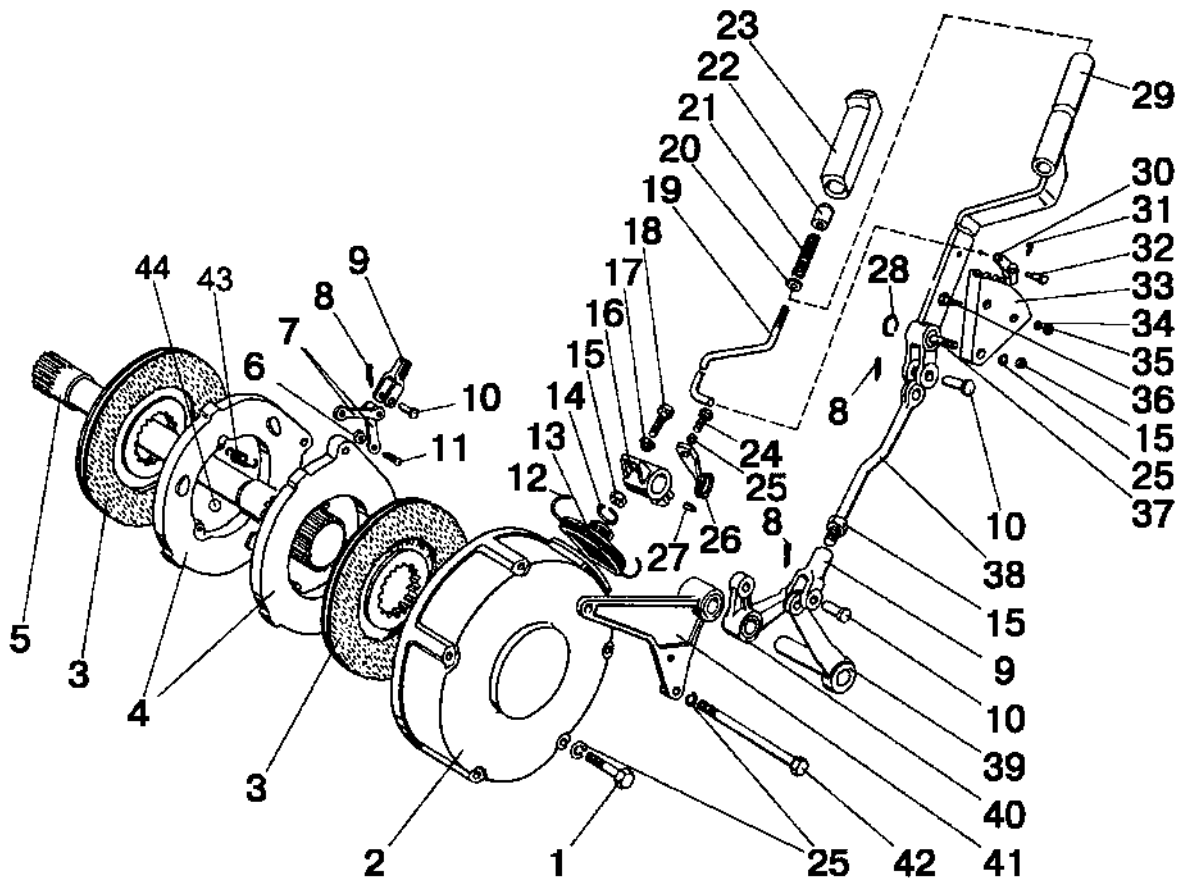


Рис. 35.2. Тормоз стояночный. Управление стояночным тормозом

Группа 35. Тормоза
Подгруппа 3507. Тормоз стояночный. Управление стояночным тормозом

№ рис.	№ поз.	№ узла или детали	Кол-во	Наименование	
35.2		50-3502010	1	Тормоз (2-4, 6-14, 43, 44)	
		50-3502030-A	1	Диск нажимной (4, 6-11, 43, 44)	
		70-3503080	1	Тяга тормоза (15, 17, 18)	
		85-3507120-01	1	Рычаг (19-23, 29-32)	
		900-3507140	1	Тяга (9, 15, 38)	
		85-3507150-02	1	Кронштейн (16, 24-27, 39-41)	
	1		M12x180	3	Болт
	2		50-3502035	1	Кожух
	3		70-3502040-01 или 70-3502040-04	2	Диск
	4		50-3502036-Б	2	Диск нажимной
	5		70-3504055	1	Вал
	6		M8	2	Гайка
	7		50-3502196	2	Тяга
	8		3,2x18	3	Шплинт
	9		50-3502203	2	Вилка
	10		12x32	3	Палец
	11		50-3502198	2	Палец
	12		1,6-О-С	1	Проволока
	13		50-3502202	1	Чехол
	14		36-1702358*	1	Кольцо пружинное
	15		M12x1,25	3	Гайка
	16		70-3503017-A	1	Рычаг
	17		70-3503018	1	Шайба
	18		70-3503019	1	Болт
	19		70-3507122-01	1	Тяга
	20		ШЧ 5	1	Шайба
	21		55-17-27	1	Пружина
	22		A13.19.002	1	Кнопка
	23		A13.19.001-A	1	Рукоятка
	24		M12x40	1	Болт
	25		ШП 12	7	Шайба
	26		70-3514107	1	Рычаг
	27		СШ-611	1	Шпонка
	28		С15	1	Кольцо
	29		85-3507130-01	1	Рычаг
	30		50-1606026	1	Защелка
	31		2x12	1	Шплинт
	32		70-3507024	1	Ось
	33		70-3507021 -Б	1	Сектор
	34		ШП 10	2	Шайба
	35		M10	2	Гайка
	36		M10x35	2	Болт
	37		70-3507132-Б-01	1	Ось
	38		900-3507141	1	Тяга
39		85-3507060	1	Рычаг	
40		80-4216050	1	Ступица	
41		70-3507070	1	Кронштейн	
42		M12x200	2	Болт	
43		77.38.163	3	Пружина	
44		22,225-100	3	Шарик	

* По заказу

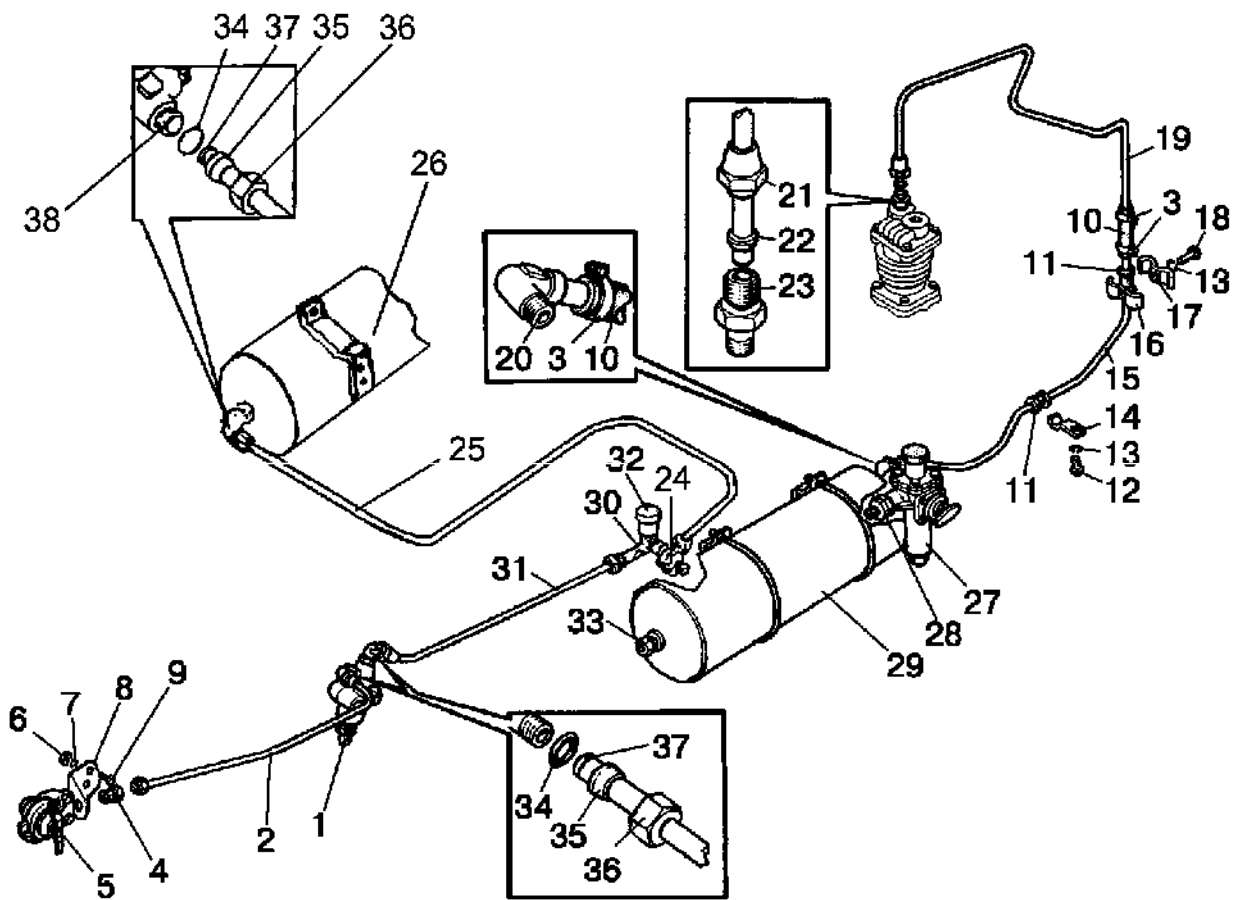


Рис. 35.3. Трубопроводы и арматура однопроводного пневмопривода тормозов прицепа

Группа 35. Тормоза
Подгруппа 3506. Трубопроводы и арматура однопроводного
пневмопривода тормозов прицепа

№ рис.	№ поз.	№ узла или детали	Кол-во	Наименование	
35.3		80-3506005	1	Пневмопривод	
		80-3506455	1	Трубопровод (31, 35-37)	
		1021-3506020-01	1	Трубопровод (2, 35-37)	
		80-3506220	1	Трубопровод (21, 22, 19)	
	1		80-3514010	1	Кран тормозной
			A29.3514010*	1	Кран тормозной
	2		70-3506471	1	Трубопровод
	3		XC-21	8	Хомут
	4		70-3521035	1	Штуцер
	5		80-3521010	1	Головка соединительная
			A29.76.000*	1	Головка соединительная
	6		M10	2	Гайка
	7		ШП 10	2	Шайба
	8		70-3521012	1	Кронштейн
	9		M10x25	2	Болт
	10		70-1405013	4	Шланг
	11		70-3506027	3	Втулка
	12		M8x16	2	Болт
	13		ШП 8	2	Шайба
	14		70-6804011	1	Держатель
	15		80X-3506031	1	Трубопровод
	16		70-3407144	1	Планка
	17		70-3407146	1	Планка
	18		M8x30	1	Болт
	19		80-3506221	1	Трубопровод
	20		70-3513015	1	Угольник
	21		70-3506023	3	Гайка накладная
	22		80-3506024	1	Муфта
	23		70-3506022	1	Штуцер
	24		80-3513050**	1	Тройник
	25		953-3506021**	1	Трубка
	26		50-3513015-A**	1	Баллон
	27		80-3512010	1	Регулятор давления
			A29.51.000Б*	1	Регулятор давления
	28		80-3512006	1	Контргайка
	29		80-3513010	1	Баллон
	30		80-3513025	1	Тройник
	31		80-3506454	1	Трубка
32		ДД10-01-Е	1	Датчик давления воздуха	
33		ДАДВ	1	Датчик аварийного давления воздуха	
34		012-015-19-2-4	4 (6)**	Кольцо	
35		1522-3506024	4 (6)**	Муфта	
36		1522-3506023	4 (6)**	Гайка накладная	
37		1522-3506022	4 (6)**	Ниппель	
38		1522-3514033**	1	Угольник	

* Вариант

** Для тракторов с двумя баллонами (по заказу)

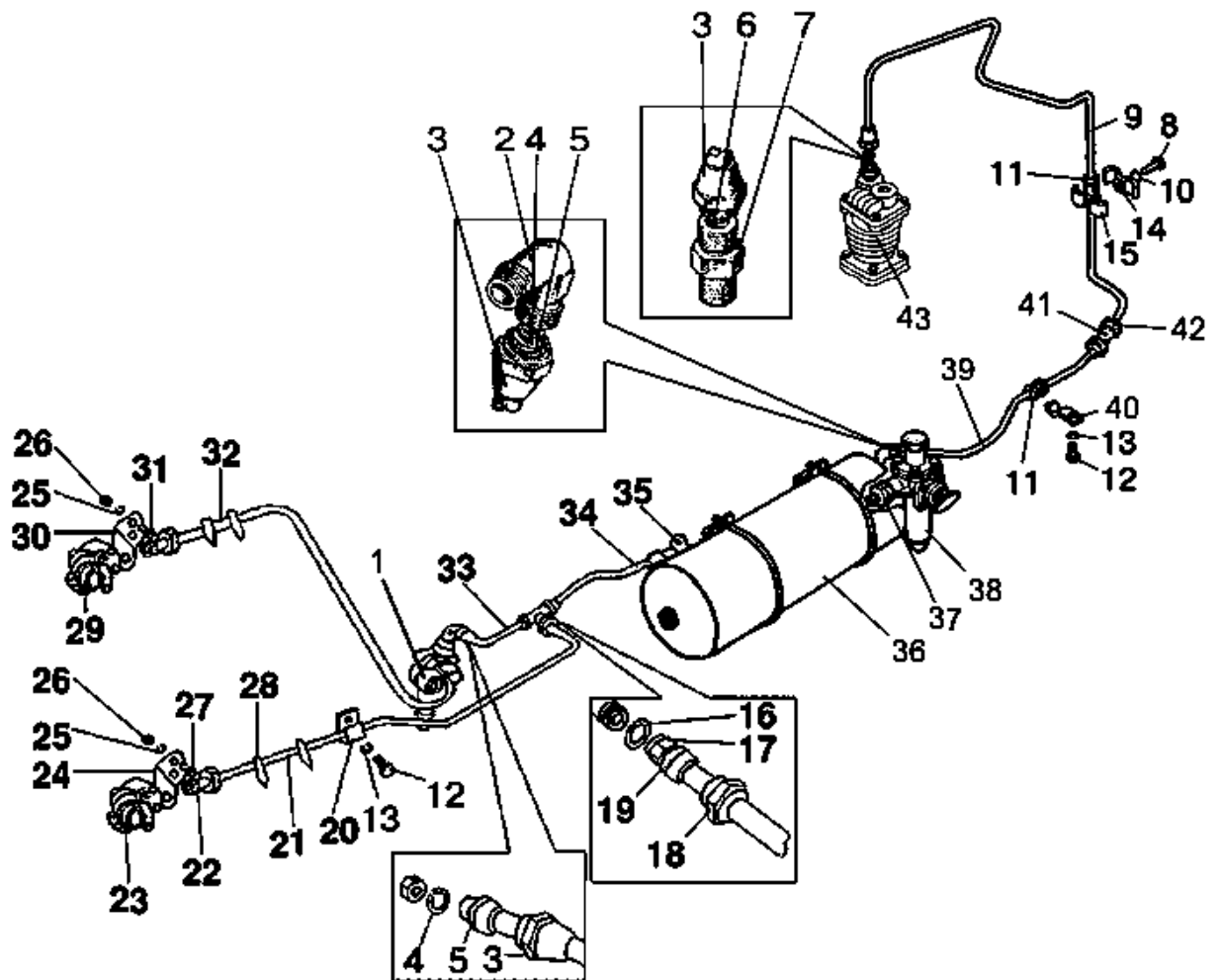


Рис. 35.4. Трубопроводы и арматура двухпроводного пневмопривода тормозов прицепа

Группа 35. Тормоза
Подгруппа 3506. Трубопроводы и арматура двухпроводного
пневмопривода тормозов прицепа

№ рис.	№ поз.	№ узла или детали	Кол-во	Наименование
35.4		1025M-3506505-09	1	Пневмопривод
		1025-3506560-01	1	Трубопровод (13, 17-19)
		1021-3506020	1	Трубопровод (17-19, 34)
	1	80-3514010-02	1	Кран тормозной
		A29.351.4010-02*	1	Кран тормозной
	2	70-3513015	1	Угольник
	3	70-1405013	4	Шланг
	4	70-3521035	1	Штуцер
	5	70-3506023	2	Гайка накладная
	6	80-3506024	1	Муфта
	7	70-3506022	1	Штуцер
	8	M8x30	1	Болт
	9	80-3506221	1	Трубопровод
	10	70-1405013	4	Шланг
	11	70-3506027	2	Втулка
	12	M8x16	3	Болт
	13	ШП 8	3	Шайба
	14	70-3407146	1	Планка
	15	70-3407144	1	Планка
	16	012-015-019-2-4	6	Кольцо
	17	1522-3506022	6	Ниппель
	18	1522-3506024	6	Муфта
	19	1522-3506023	6	Гайка накладная
	20	70-4802-046	1	Хомут
	21	1025-3506561-01	1	Трубка
	22	1522-4521513	2	Штуцер
	23	64226-3521110	1	Головка соединительная
	24	1025-3521511	1	Кронштейн
	25	ШП 10	4	Шайба
	26	M10	4	Гайка
	27	M10x25	1	Болт
	28	80-3723045-01	4	Манжета
	29	64226-3521111	1	Головка соединительная
	30	1025-3521512	1	Кронштейн
	31	BM8x25	1	Винт
	32	1025-3506561-01	1	Трубка
	33	1025-3506550	1	Трубопровод
	34	1025-3506561	1	Трубка
	35	80-3513025	1	Тройник
	36	80-3513010	1	Баллон
	37	80-3512006	1	Контргайка
	38	80-3512010	1	Регулятор давления
		A29.51.000Б*	1	Регулятор давления
39	80X-3506041	1	Трубопровод	
40	70-6804011	1	Держатель	
41	70-1405013	4	Шланг	
42	XC-21	4	Хомут	
	16-25/9-C6W «НОРМА»*	4	Хомут	
43	A29.01.000	1	Компрессор	
	A29.05.000-B	1	Компрессор	

* Вариант

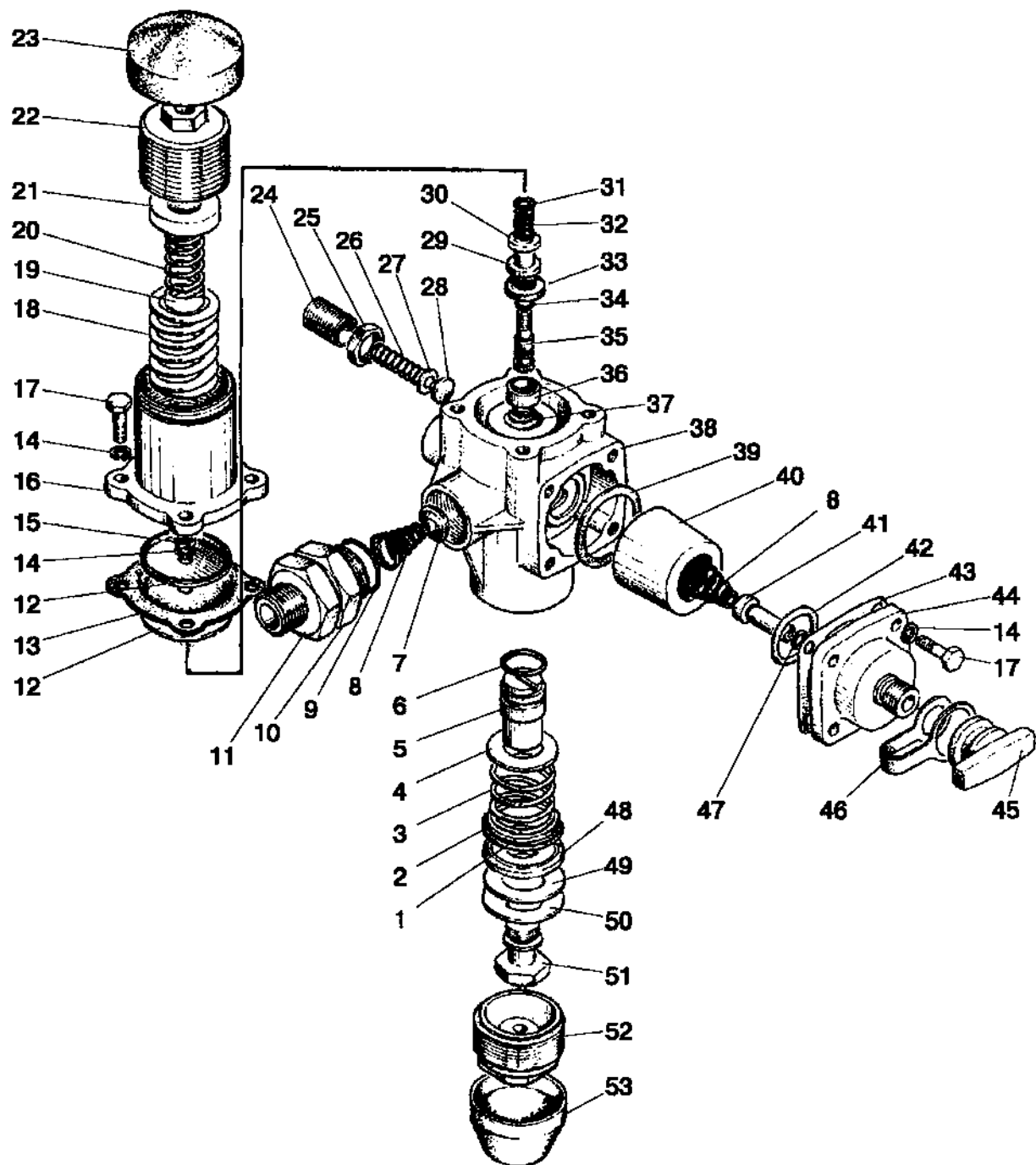


Рис. 35.5. Регулятор давления

Группа 35. Тормоза
Подгруппа 3512. Регулятор давления

№ рис.	№ поз.	№ узла или детали	Кол-во	Наименование
35.5		80-3512010	1	Регулятор давления (1-10, 12-53)
		80-3512020	1	Клапан (3-6, 48-51)
		80-3512030	1	Диафрагма (12-15, 29-35)
	1	80-3512113	1	Прокладка
	2	036-040-25-2-3	1	Кольцо
	3	80-3512026	1	Пружина
	4	80-3512027	1	Шайба
	5	80-3512028	1	Поршень
	6	016-020-25-1-3	1	Кольцо
	7	80-3512110	1	Клапан
	8	80-3512131	2	Пружина
	9	024-028-25-2-3	1	Кольцо
	10	80-3512111	1	Штуцер
	11	80-3512006	1	Контргайка
	12	80-3512032	2	Шайба
	13	80-3512141	2	Диафрагма
	14	ШП 6	9	Шайба
	15	М6	1	Гайка
	16	80-3512106	1	Корпус
	17	М6x20	8	Болт
	18	80-3512104	1	Пружина
	19	80-3512109	1	Колпачок
	20	80-3512105	1	Пружина
	21	80-3512109-01	1	Колпачок
	22	80-3512107	1	Крышка
	23	80-3512108	1	Колпак
	24	80-3512134	1	Винт
	25	80-3512115	1	Гайка
	26	80-3512116	1	Пружина
	27	80-3512129	1	Шайба
	28	80-3512130	1	Клапан
	29	80-3512036	1	Втулка
	30	80-3512143	1	Шайба
	31	80-3512142	1	Прокладка
	32	80-3512034	1	Пружина
	33	80-3512037	1	Клапан
	34	007-010-19-1-3	1	Кольцо
	35	80-3512038	1	Золотник
	36	80-3512103	1	Седло
	37	80-3512133	1	Прокладка
	38	80-3512040	1	Корпус
	39	80-3512127	1	Прокладка
	40	80-3512119	1	Фильтр
	41	80-3512122	1	Толкатель
	42	024-030-36-2-3	1	Кольцо
	43	80-3512125	1	Прокладка
	44	80-3512123	1	Крышка
	45	105.069.05.005	1	Гайка
	46	105.069.05.006	1	Лента
47	006-010-25-2-3	1	Кольцо	
48	80-3512029	1	Седло	
49	80-3512025	1	Клапан	

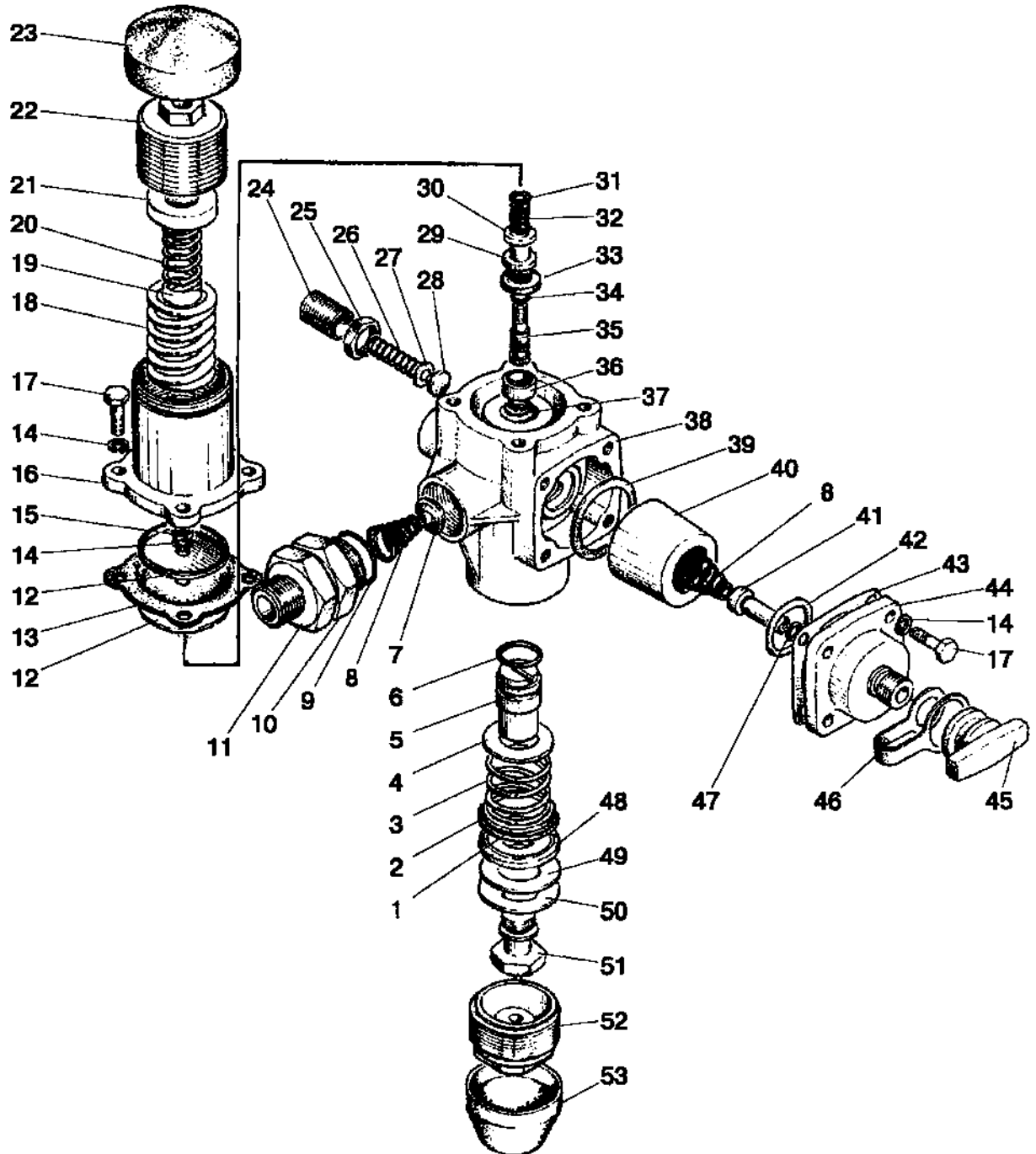


Рис. 35.5. Регулятор давления

**Группа 35. Тормоза
Подгруппа 3512. Регулятор давления**

№ рис.	№ поз.	№ узла или детали	Кол-во	Наименование
35.5	50	80-3512021	1	Шайба
	51	80-3512024	1	Стержень
	52	80-3512102	1	Крышка
	53	80-3512101	1	Насадка

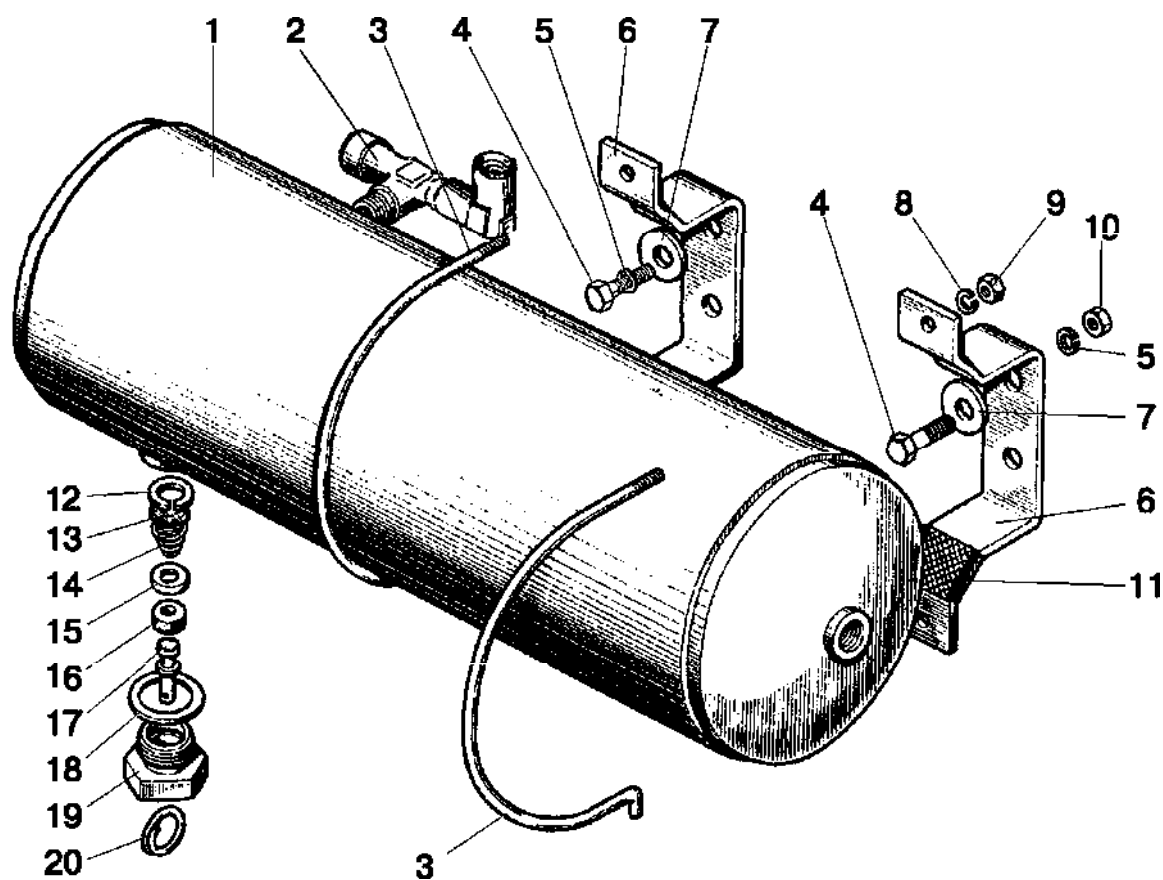


Рис. 35.6. Баллон

Группа 35. Тормоза
Подгруппа 3513. Баллон

№ рис.	№ поз.	№ узла или детали	Кол-во	Наименование
35.6		85-3513110	1	Клапан (13-18, 20)
	1	85-3513010	1	Баллон
	2	80-3513025	1	Тройник
	3	B50-3513032	2	Хомут
	4	M16x32	4	Болт
	5	ШП 16	4	Шайба
	6	B50-3513025-A	2	Кронштейн
	7	ШЧ 16	2	Шайба
	8	ШП 6	2	Шайба
	9	M6	2	Гайка
	10	M16	2	Гайка
	11	ПР-43-01	4	Профиль УМ6а
	12	85-3513128	1	Кольцо
	13	85-3513117	1	Фильтр
	14	85-3513126	1	Пружина
	15	85-1313127	1	Тарелка
	16	85-3513113	1	Клапан
	17	85-3513124	1	Толкатель
	18	B50-3522023	1	Прокладка
	19	85-3513120	1	Корпус
20	H50-4202146	1	Кольцо	

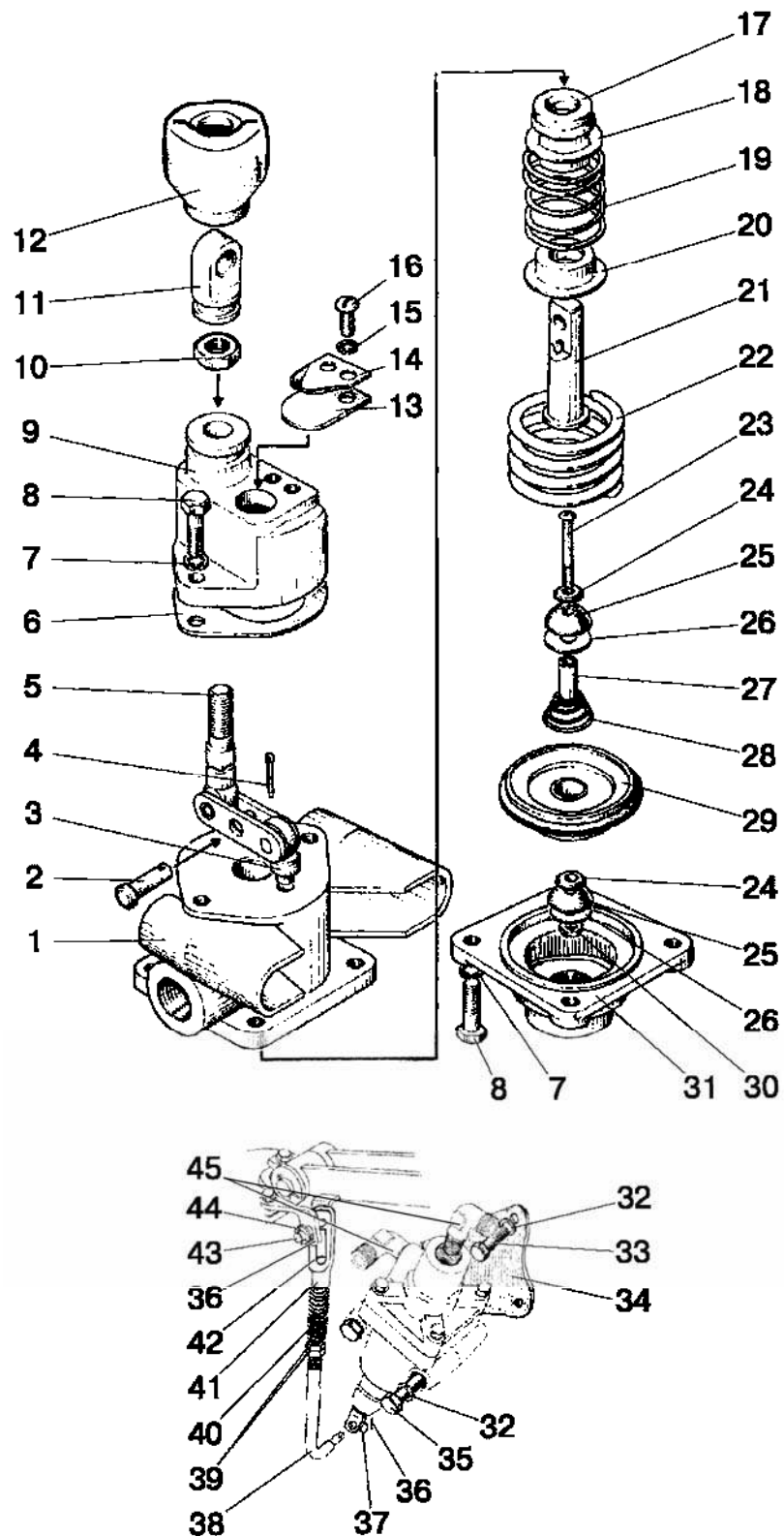


Рис. 35.7. Кран тормозной (для однопроводного пневмопривода)

Группа 35. Тормоза

Подгруппа 3514. Кран тормозной (для однопроводного пневмопривода)

№ рис.	№ поз.	№ узла или детали	Кол-во	Наименование
35.7		80-3514010	1	Кран тормозной (1-31)
		80-3514020	1	Диафрагма (23-30)
		80-3514130	1	Тяга (38-42)
	1	80-3514061	1	Корпус
	2	6x18	1	Палец
	3	80-3514063	1	Штифт
	4	2x12	1	Шплинт
	5	80-3514070	1	Тяга
	6	ШКЯМ 188.00.02	1	Прокладка
	7	ШП 6	6	Шайба
	8	M6x20	6	Болт
	9	80-3514084	1	Крышка
	10	80-3514086	1	Контргайка
	11	80-3514017	1	Ушко
	12	ШКЯМ 251.00.016	1	Чехол
	13	80-3514019	1	Клапан
	14	80-3514018	1	Прижим
	15	ШП 4	2	Шайба
	16	BM4x12	2	Винт
	17	80-3514062	1	Манжета
	18	80-3514087	1	Втулка
	19	80-3514014	1	Пружина
	20	80-3514013	1	Тарелка пружины
	21	80-3514082	1	Шток
	22	80-3514012	1	Пружина
	23	80-3514023	1	Винт
	24	80-3514025	2	Шайба
	25	80-3514028	2	Клапан
	26	80-3514027	2	Шайба
	27	80-3514022	1	Трубка
	28	80-3514024	1	Пружина
	29	80-3514040	1	Диафрагма
	30	M4	1	Гайка
	31	80-3514083	1	Крышка
	32	ШП 10	4	Шайба
	33	M10x40	2	Болт
	34	80-3514109	1	Кронштейн
	35	M10x70	2	Болт
	36	3,2x18	2	Шплинт
	37	ШЧ 8	1	Шайба
	38	80-3514131	1	Тяга
	39	M12x1,25	2	Гайка
	40	ДСШ-14.21.141	1	Пружина
	41	80-3514132	1	Наконечник
	42	80-3514133	1	Гайка
43	12x40	1	Палец	
44	ШЧ 12	2	Шайба	
45	1522-3514033	2	Угольник	

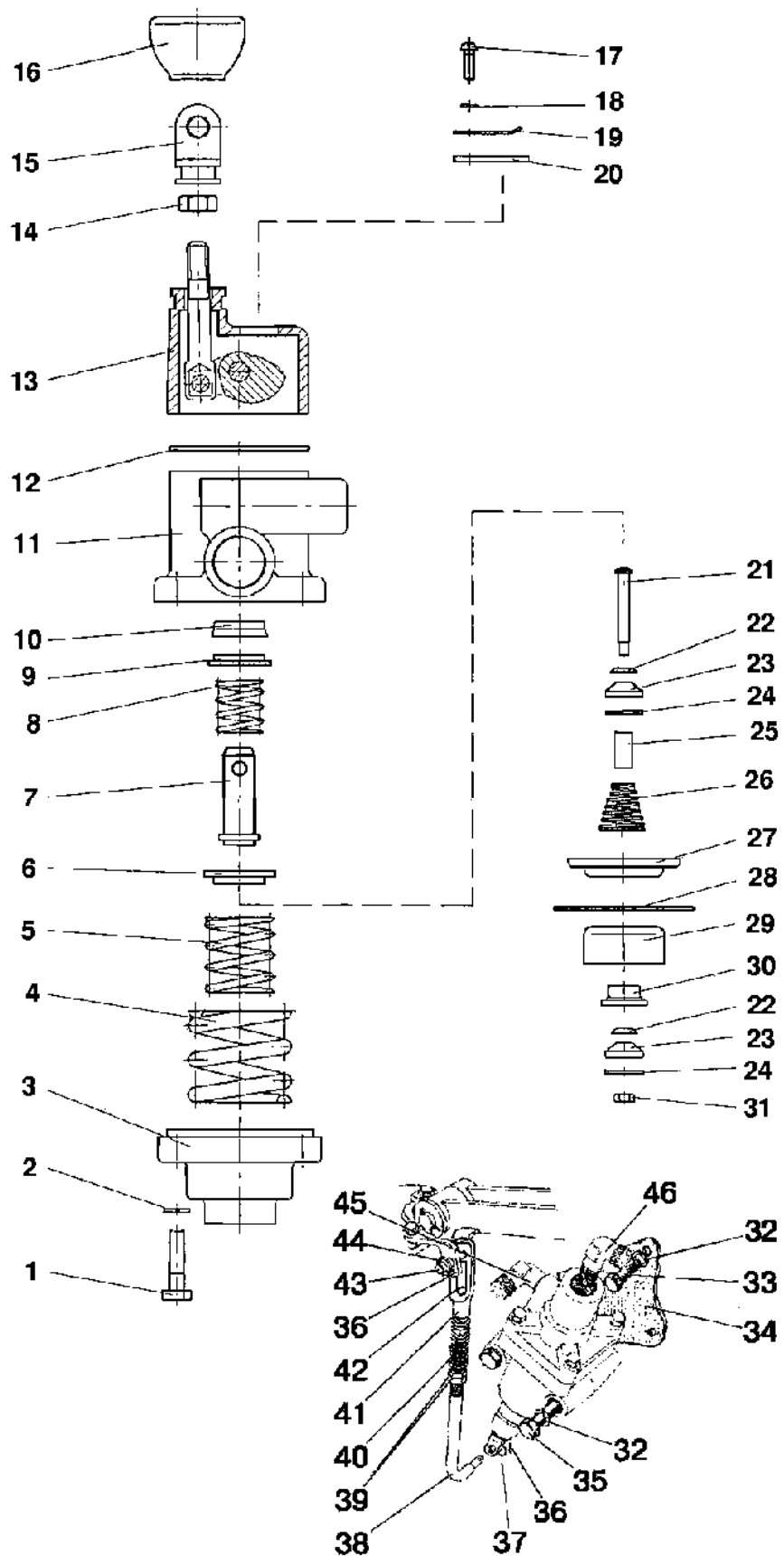


Рис. 35.8. Кран тормозной (для двухпроводного пневмопривода)

Группа 35. Тормоза
Подгруппа 3514. Кран тормозной (для двух проводного пневмопривода)

№ рис.	№ поз.	№ узла или детали	Кол-во	Наименование
35.8		80-3514010-02	1	Кран тормозной
		A29.351.4010-02*	1	Кран тормозной
		80-3514020	1	Диафрагма (27-30)
		80-3514020-02	1	Диафрагма (21-31)
	1	M6x25	6	Болт
	2	ШП 6	6	Шайба
	3	80-3514083	1	Крышка
	4	80-3514012	1	Пружина
	5	80-3514014	1	Пружина
	6	ШКЯМ 188.00.005	1	Тарелка
	7	ШКЯМ 188.00.001	1	Шток
	8	ШКЯМ 188.00.006	1	Пружина
	9	ШКЯМ 188.00.003	1	Кольцо
	10	80-3514062	1	Манжета
	11	80-3514061	1	Корпус
	12	ШКЯМ 188.00.002	max 4	Прокладка
	13	ШКЯМ 188.01.000	1	Крышка с тягой
	14	M8	1	Гайка
	15	80-3514017	1	Ушко
	16	ШКЯМ 251.00.016	1	Чехол
	17	BM 4	2	Винт
	18	ШП 4	2	Шайба
	19	80-3514018	1	Прижим
	20	80-3514019	1	Клапан
	21	80-3514023	1	Винт
	22	80-3514025	2	Шайба
	23	80-3514028	2	Клапан
	24	80-3514027	1	Шайба
	25	80-3514022	1	Трубка
	26	80-3514024	1	Пружина
	27	80-3514042	1	Тарелка пружины
	28	80-3514044	2	Диафрагма
	29	80-3514041	1	Стакан
	30	80-3514043	1	Гильза
	31	M4	1	Гайка
	32	ШП 10	4	Шайба
	33	M10x40	2	Болт
	34	80-3514109	1	Кронштейн
	35	M10x70	2	Болт
	36	3,2x18	2	Шплинт
	37	ШЧ 8	1	Шайба
	38	80-3514131	1	Тяга
	39	M12x1,25	2	Гайка
	40	ДСШ-14.21.141	1	Пружина
	41	80-3514132	1	Наконечник
	42	80-3514133	1	Гайка
43	12x40	1	Палец	
44	ШЧ 12	2	Шайба	
45	1522-3514033	1	Угольник	
46	70-3506033	1	Угольник	

* Вариант

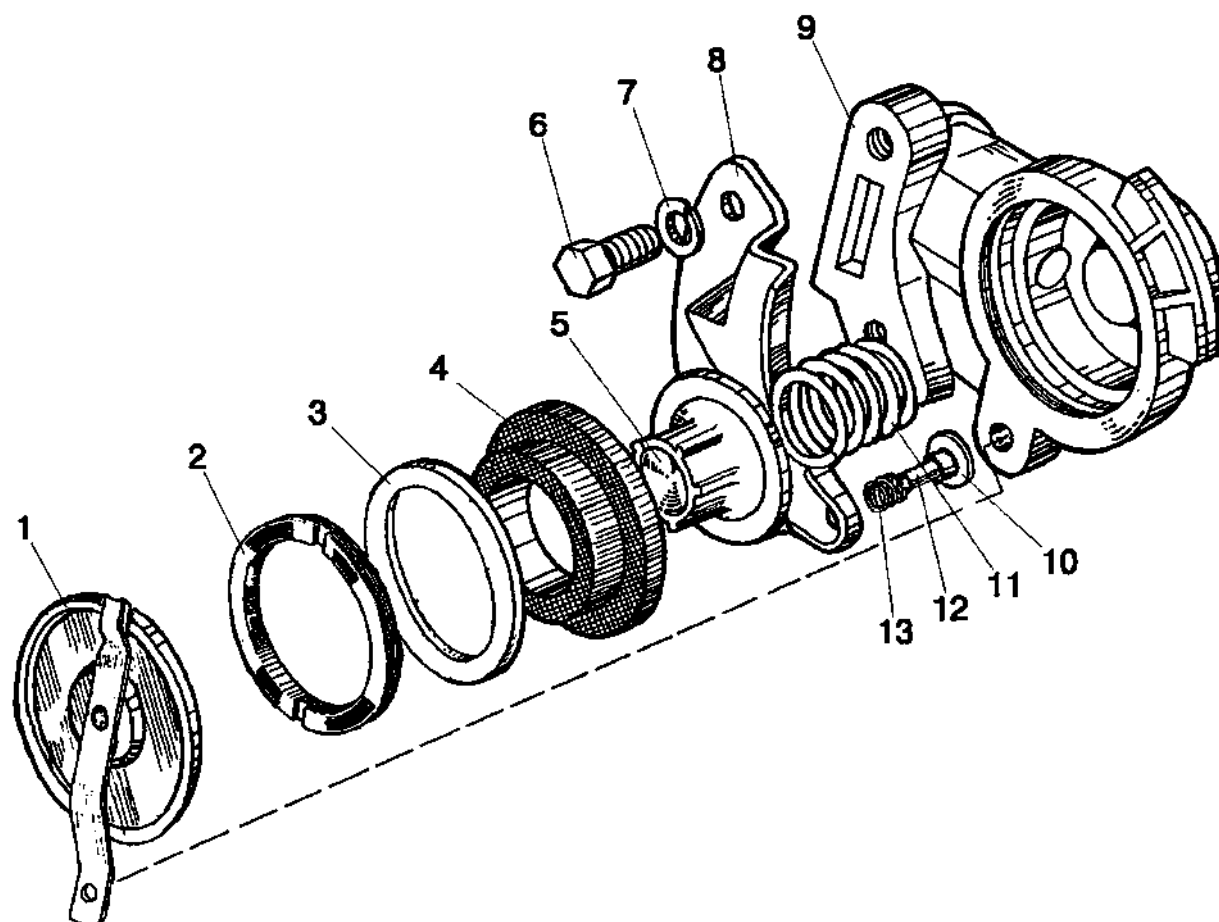


Рис. 35.9. Головка соединительная (для однопроводного пневмопривода)

Группа 35. Тормоза
Подгруппа 3521. Головка соединительная
(для однопроводного пневмопривода)

№ рис.	№ поз.	№ узла или детали	Кол-во	Наименование
35.9		64226-3521110	1	Головка соединительная
		64226-3521111	1	Головка соединительная
	1	64226-3521148	1	Пружина
	2	64226-3521124	1	Корпус
	3	M4x14	2	Винт
	4	025-030-30	1	Кольцо
	5	64226-3521127	1	Крышка
		64226-3521126*	1	Крышка
	6	033-036-19-2-2	1	Кольцо
	7	64226-3521144	1	Крышка (желтая)
		64226-3521144*	1	Крышка (красная)
	8	64226-3521142	1	Клапан
	9	64226-3521138	1	Седло
	10	64226-3521136	1	Чашка
	11	64226-3521134	1	Поршень
12	64226-3521117	1	Направляющая	
13	M6x28	1	Винт	
14	64226-3521140	1	Втулка	
15	64226-3521146	1	Пружина	

* Для головки соединительной 64226-3521110

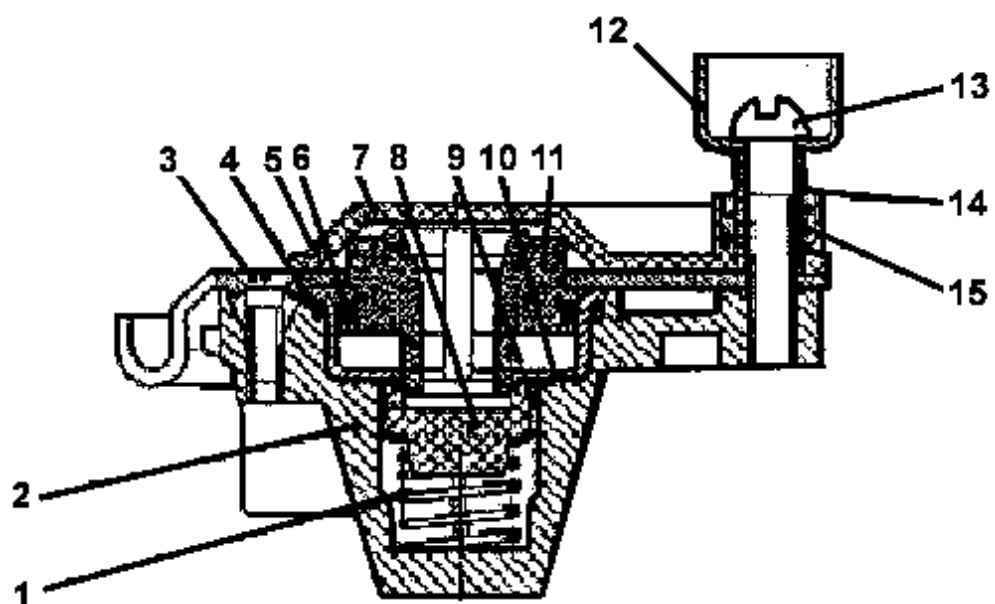


Рис. 35.10. Головка соединительная (для двухпроводного пневмопривода)

Группа 35. Тормоза
Подгруппа 3521. Головка соединительная
(для двухпроводного пневмопривода)

№ рис.	№ поз.	№ узла или детали	Кол-во	Наименование
35.10		64226-3521110	1	Головка соединительная
		64226-3521111	1	Головка соединительная
	1	64226-3521148	1	Пружина
	2	64226-3521124	1	Корпус
	3	M4x14	2	Винт
	4	025-030-30	1	Кольцо
	5	64226-3521127	1	Крышка
		64226-3521126*	1	Крышка
	6	033-036-19-2-2	1	Кольцо
	7	64226-3521144	1	Крышка (желтая)
		64226-3521144*	1	Крышка (красная)
	8	64226-3521142	1	Клапан
	9	64226-3521138	1	Седло
	10	64226-3521136	1	Чашка
	11	64226-3521134	1	Поршень
12	64226-3521117	1	Направляющая	
13	M6x28	1	Винт	
14	64226-3521140	1	Втулка	
15	64226-3521146	1	Пружина	

* Для головки соединительной 64226-3521110

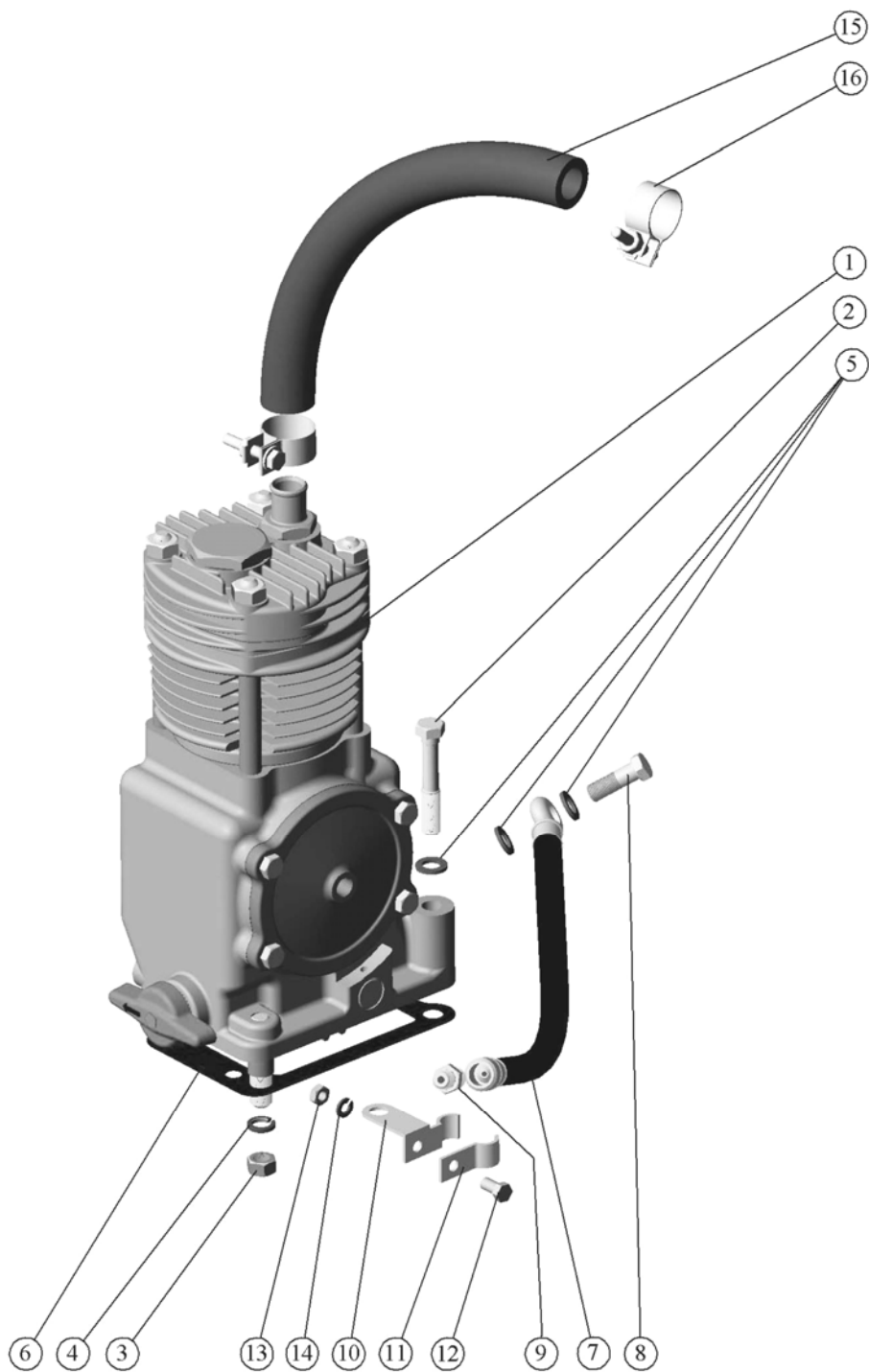


Рис. 35.11. Компрессор

Группа 35. Тормоза
Подгруппа 3509. Компрессор

№ рис.	№ поз.	№ узла или детали	Кол-во	Наименование
35.11		240-3509030-A	1	Установка пневмокомпрессора
	1	A29.05.000-Б3А	1	Пневмокомпрессор
	2	M10-6gx45	1	Болт
	3	M10-6H	3	Гайка
	4	10 65Г 06	3	Шайба
	5	36-1104788	3	Прокладка
	6	240-3509037-A	1	Прокладка
	7	240-3509150	1	Маслопровод (L=352мм)
	8	36-1104787	1	Болт штуцера
	9	240-3509232	1	Штуцер
	10	240-3509158	1	Хомут
	11	240-3509159	1	Скоба
	12	M6-6gx16	1	Болт
	13	M6-6H	1	Гайка
	14	6 65Г 06	1	Шайба
	15	РД 18-29-300-1,3	1	Рукав-деталь
16	XC-26.019	2	Хомут стяжной	

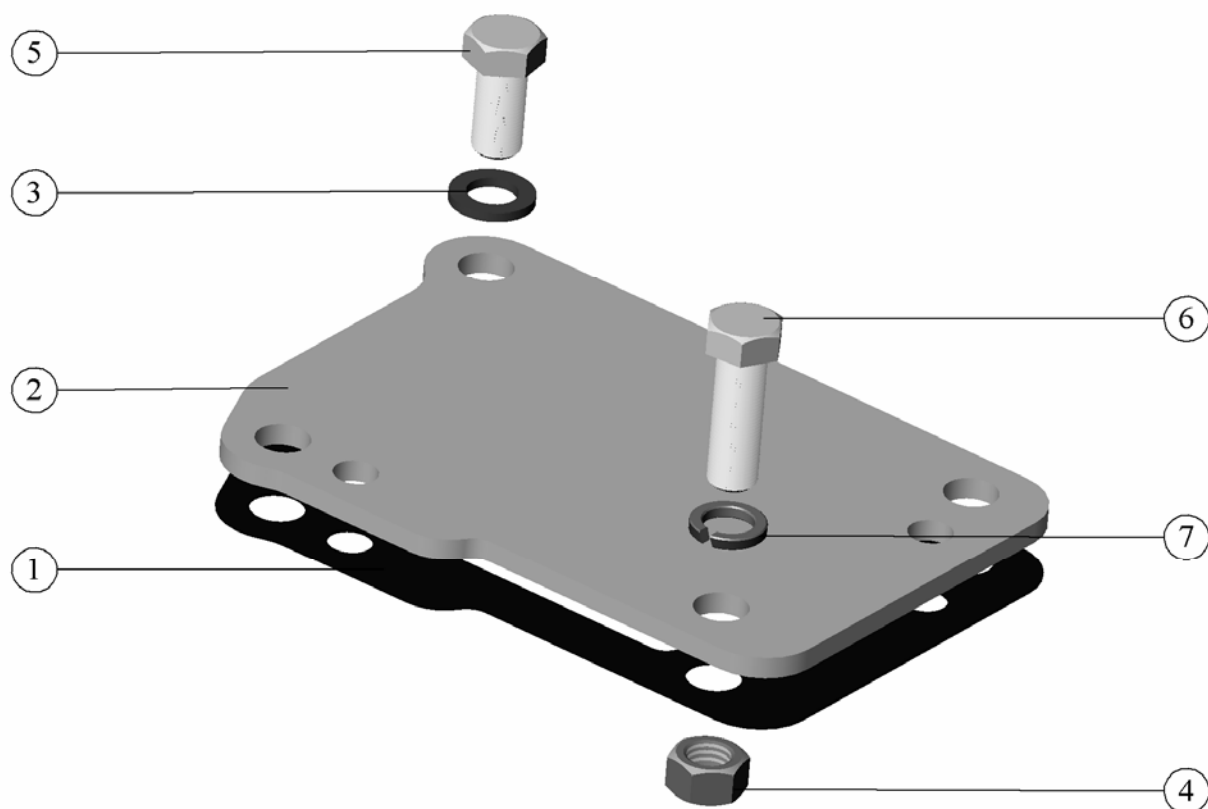


Рис. 35.12. Установка заглушки (для тракторов без пневмокомпрессора)

Группа 35. Тормоза
Подгруппа 3509. Установка заглушки
(для тракторов без пневмокомпрессора)

№ рис.	№ поз.	№ узла или детали	Кол-во	Наименование
35.12		240-3509020	1	Установка заглушки
	1	240-3509037-А	1	Прокладка
	2	240-3509041	1	Крышка
	3	36-1104788	1	Прокладка
	4	M10-6H.6.016(S16)	3	Гайка
	5	M10x20	1	Болт
	6	M10x30	3	Болт
	7	10 65Г 06	3	Шайба

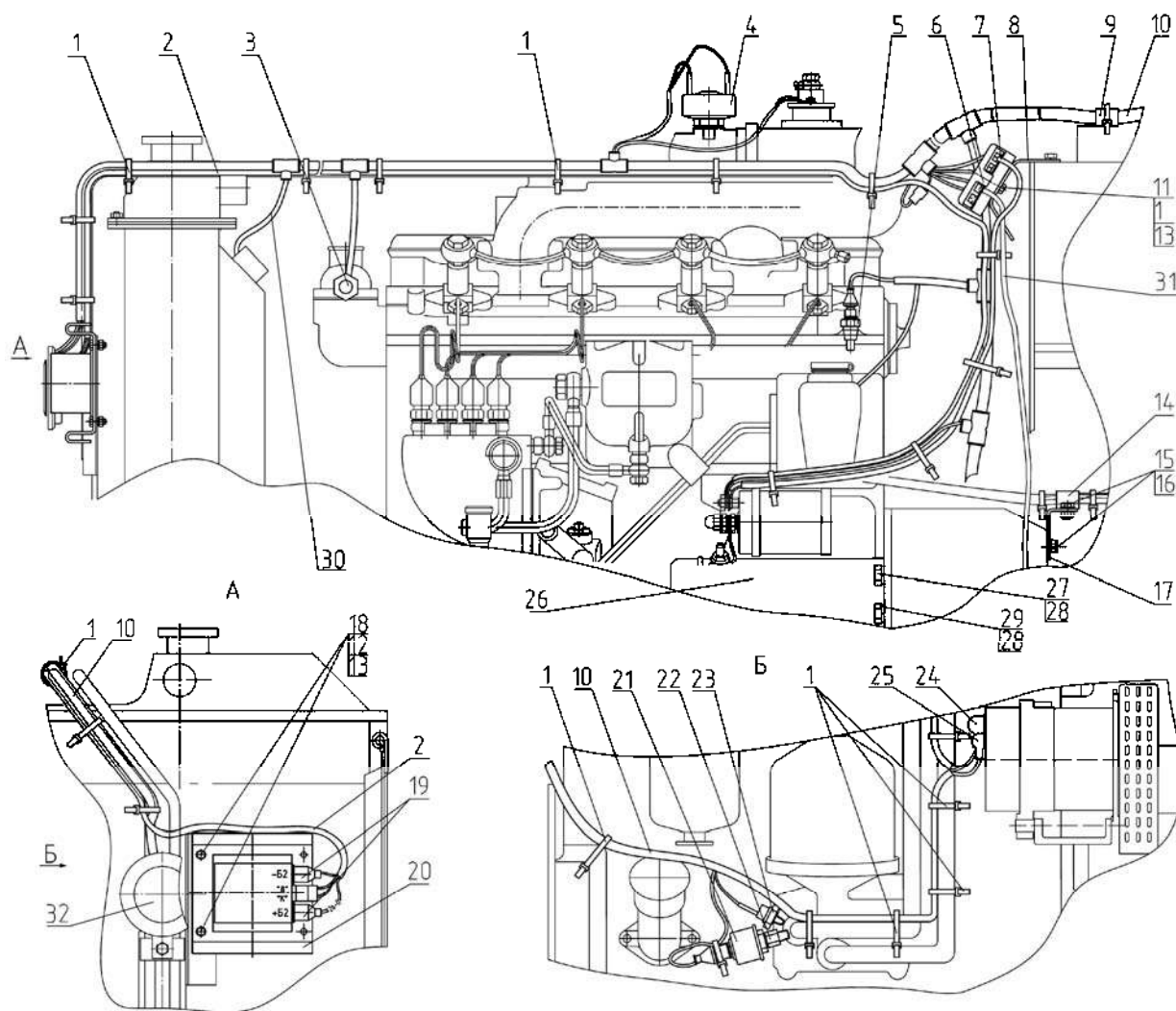


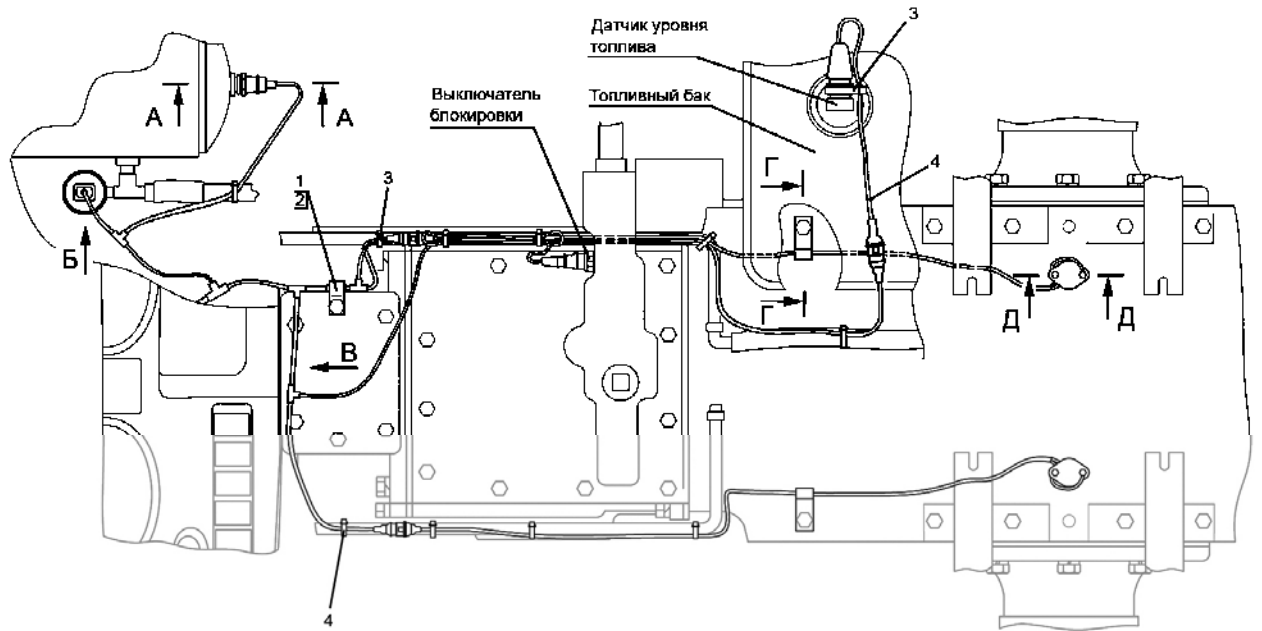
Рис. 37.1. Электрооборудование двигателя

Группа 37. Электрооборудование
Подгруппа 3700. Электрооборудование двигателя

№ рис.	№ поз.	№ узла или детали	Кол-во	Наименование
37.1		80-3700030-Г	1	Электрооборудование по двигателю в сборе
	1	80-3723045-01	21	Манжета
	2	80-3724345-В*	1	Жгут
	3	3844.10	1	Датчик аварийной температуры
	4	3845.10	1	Датчик засоренности воздухоочистителя
	5	3828.10	1	Датчик указателя температуры
	6	3722.40	1	Блок предохранителей
	7	80-3724368-Б	1	Провод
	8	80-3747021	1	Кронштейн
	9	80-3723016	1	Кронштейн
	10	80-3724360-Ж	1	Жгут
		82П-3724360**	1	Жгут
	11	М6х20	2	Винт
	12	М6	2/4*	Гайка
	13	ШП 6	2/4*	Шайба
	14	822-3723044	1	Хомутик
	15	М8х16	2	Болт
	16	ШП 8	2	Шайба
	17	70-4802060	1	Кронштейн с гайкой
	18	М6х16	2	Болт
	19	70-3723035*	2	Наконечник
	20	3759.10*	1	Преобразователь напряжения
	21	3829.10	1	Датчик давления масла в двигателе
	22	80-3829002	1	Штуцер
	23	3829.15	1	Датчик аварийного давления масла
	24	ТМ-59-6000-38	1	Наконечник резиновый
	25	М2-14.13.238	2	Чехол
	26	3708.10	1	Стартер 12В (до 3 кВт)
		3708.15*	1	Стартер 24В (4 кВт)
	27	М12х45	1	Болт
	28	ШП 12	1	Шайба
	29	М12х30	1	Болт
30	82П-3724230**	1	Жгут	
31	1221В-3724340-В**	1	Жгут	
32	3721.10	1	Сигнал звуковой	

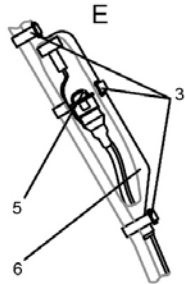
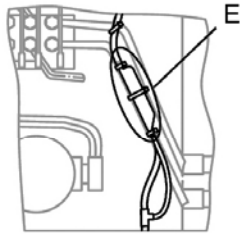
* С системой запуска 24В

** Для трактора «БЕЛАРУС-82П»



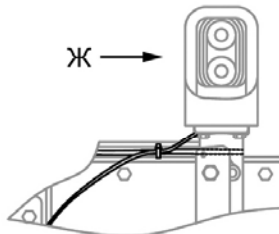
Вариант без пневмосистемы

В



Вариант с двухрычажным переключением КПП

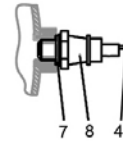
Ж



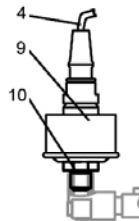
Ж



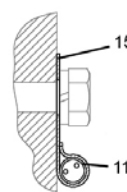
А-А



Б



Г



Д

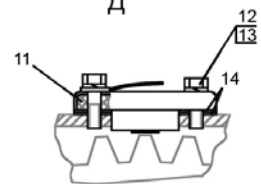


Рис. 37.2. Электрооборудование трансмиссии

Примечание к рис. 37.2

Обозначение	Примечание
80-3700040-Б	Вариант с пневмосистемой
80-3700040-Б-01	Вариант без пневмосистемы

Группа 37. Электрооборудование
Подгруппа 3700. Электрооборудование трансмиссии

№ рис.	№ поз.	№ узла или детали	Кол-во на исполнение 80-3700040-Б-		Наименование
			-	01	
37.2		80-3700040-Б	1		Электрооборудование трансмиссии
		80-3700040-Б-01		1	Электрооборудование трансмиссии
	1	70-1115012-03	1	1	Хомутик
	2	70-3506027	1	1	Втулка
	3	80-3723045-01	10	11	Манжета
	4	80-3724317	1	1	Жгут
	5	80-3724002-Б		1	Провод
	6	305-ТВ-40-35		1	Трубка (190 мм)
	7	85-1702051	1		Шайба
	8	3829.25	1		Датчик аварийного давления воздуха
	9	3829.20	1		Датчик давления воздуха
	10	Д18-055-А	1		Кольцо уплотнительное
	11	3843.10	2	2	Датчик оборотов
	12	М8х25	4	4	Болт
	13	ШП 8	4	4	Шайба
14	80-3843001	10	10	Прокладка	
15	822-3723001	2	2	Скоба	

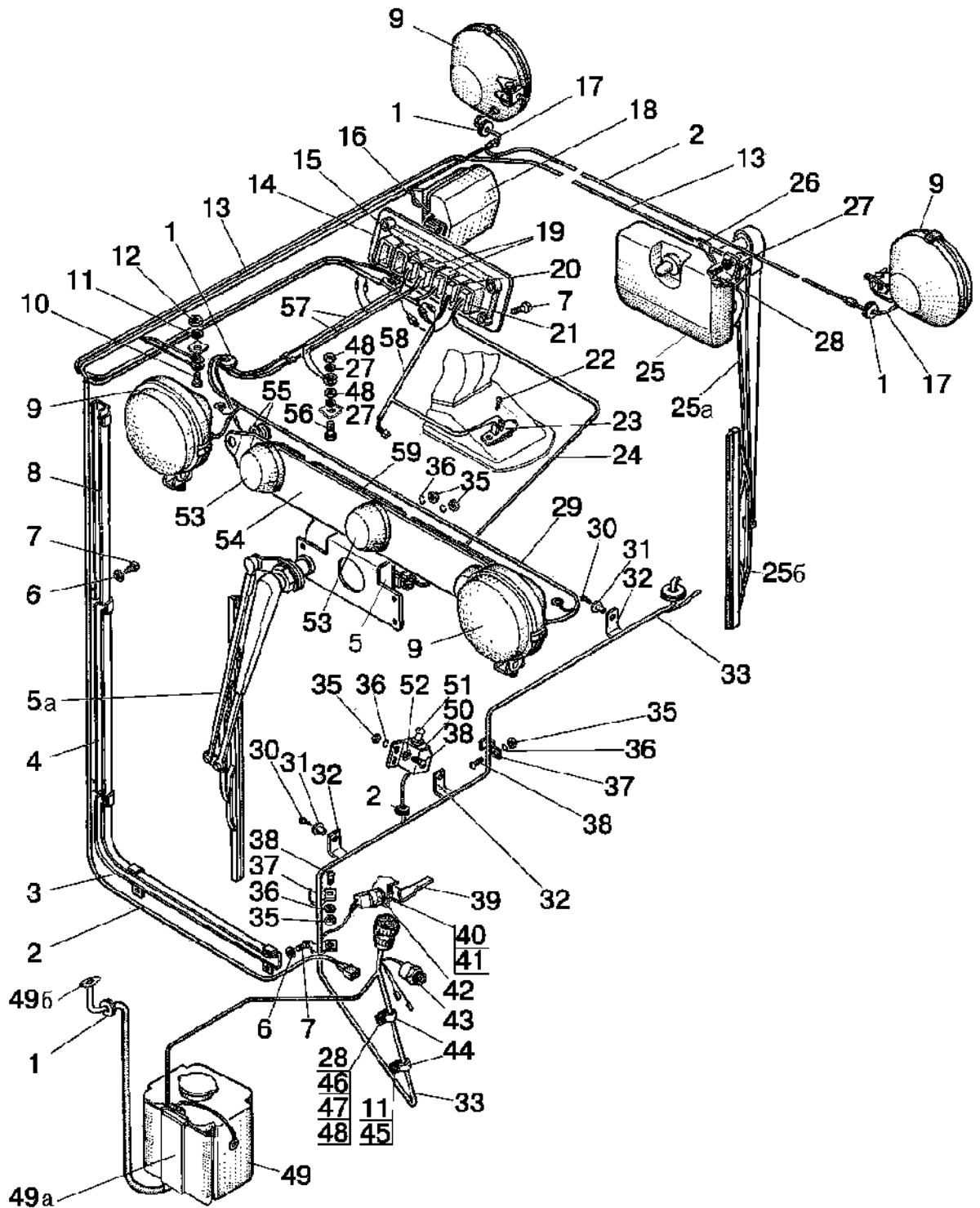


Рис. 37.3. Электрооборудование кабины

Группа 37. Электрооборудование
Подгруппа 3700. Электрооборудование кабины

№ рис.	№ поз.	№ узла или детали	Кол-во	Наименование
37.3	1	70-3723042-01	5	Втулка
	2	80-3724351-Г1	1	Жгут
	3	80-3723015	1	Желоб
	4	80-3723020	1	Желоб
	5	5205.10	1	Стеклоочиститель пантографный
	5а	5205.25	1	Щетка с рычагом 660/600
	6	ШЧ 6	5	Шайба
	7	ВМ6х12	9	Винт
	8	80-3723010	1	Желоб
	9	8724.31.06	4	Фара рабочая
	10	М8х14	1	Болт
	11	ШП 8	1	Шайба
	12	М8	1	Гайка
	13	80В-3724310-14	1	Провод
	14	80-3801342	1	Щиток
	15	3710.40	1	Выключатель знака автопоезда
	16	80-3801327	2	Заглушка
	17	80-3724035-Б	2	Провод
	18	3714.10	1	Плафон освещения кабины 105х95
	19	3710.30	2	Выключатель фар рабочих
	20	3709.15	1	Переключатель вентилятора
	21	3709.25	1	Переключатель стеклоочистителя
	22	4х10	1	Винт
	23	11.3729	1	Соппротивление дополнительное
	24	80В-3724010	1	Жгут
	25	5205.20	1	Стеклоочиститель
	25а	5205.30	1	Рычаг стеклоочистителя 420
	25б	5205.35	1	Щетка стеклоочистителя 460
	26	80-5205031	1	Кронштейн
	27	ШП 6	5	Шайба
	28	М6х16	2	Болт
	29	80-3724232-Б	1	Жгут
	30	2-4х16	4	Шуруп
	31	А37.10.031	4	Бонка
	32	85-3723041-01	4	Скоба
	33	80-3724300-Г1	1	Жгут
	35	М5	11	Гайка
	36	ШП 5	11	Шайба
	37	80-3723038	3	Скоба
	38	ВМ5х16	3	Винт
	39	85-3710032	1	Рычаг
	40	85-3710025	1	Гайка
	41	14 Л	1	Шайба
	42	3720.10	1	Выключатель сигнала торможения
	43	3829.15	1	Датчик аварийного давления масла
	44	1321-8700029	2	Хомут
	45	ВМ8х25	1	Винт
	46	ВМ6х25	1	Винт
	47	ШЧ 8	1	Шайба
48	М6	3	Гайка	
49	5208.25	1	Стеклоомыватель электрический	
49а	5208.20	1	Кронштейн	
49б	5208.10	1	Жиклер	

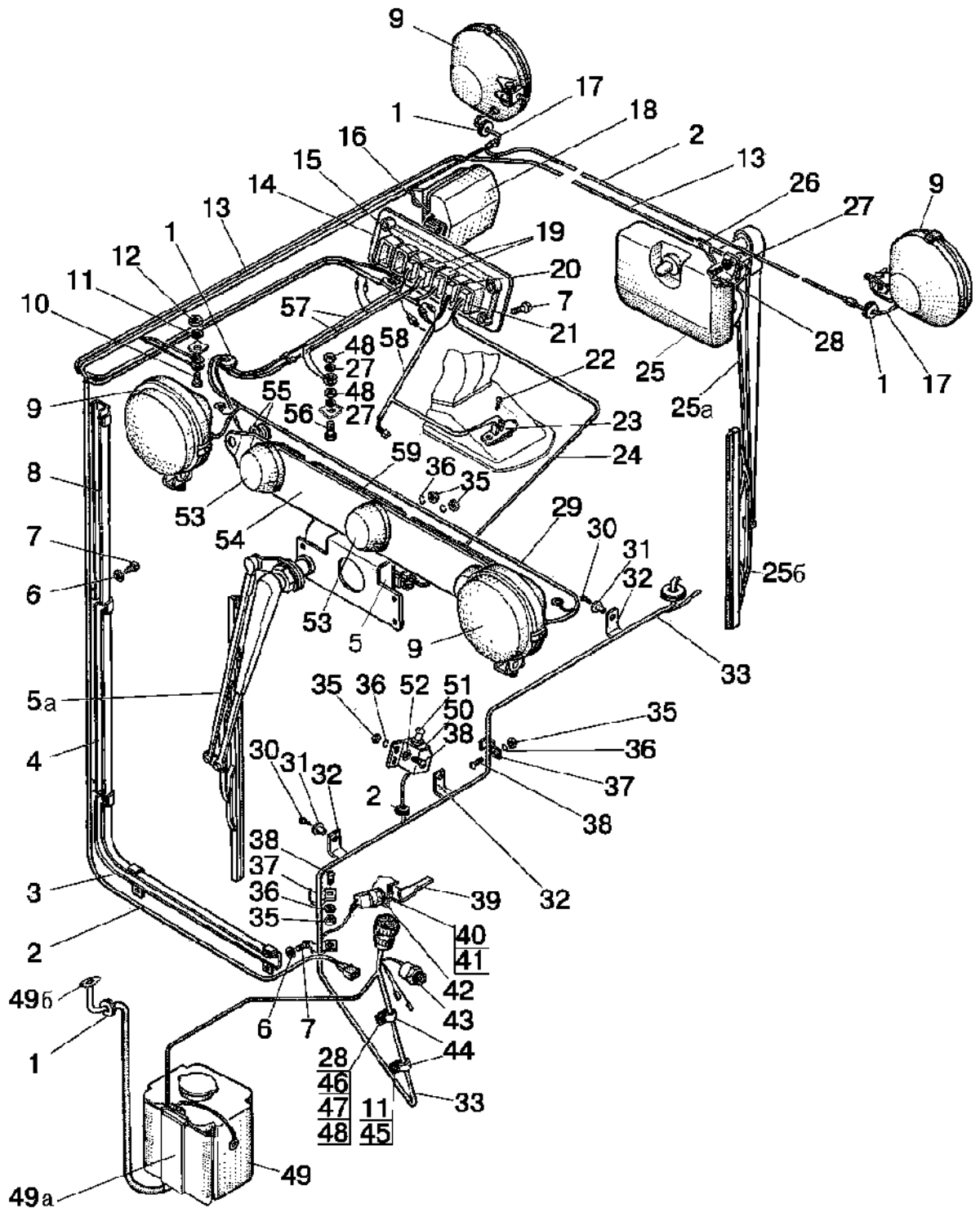


Рис. 37.3. Электрооборудование кабины

**Группа 37. Электрооборудование
Подгруппа 3700. Электрооборудование кабины**

№ рис.	№ поз.	№ узла или детали	Кол-во	Наименование
37.3	50	80-3710012	1	Кронштейн
	51	3710.60	1	Выключатель лампы ручного тормоза
	52	ШЧ 5	2	Шайба
	53	3738.10	3	Фонарь автопоезда
	54	80-3738001	1	Кронштейн
	55	80-6708904	4	Прокладка
	56	M6x20	1	Болт
	57	80-3724231-Б	2	Жгут
	58	80-3724353-Г	1	Жгут
59	80-3724233-Б	1	Жгут	

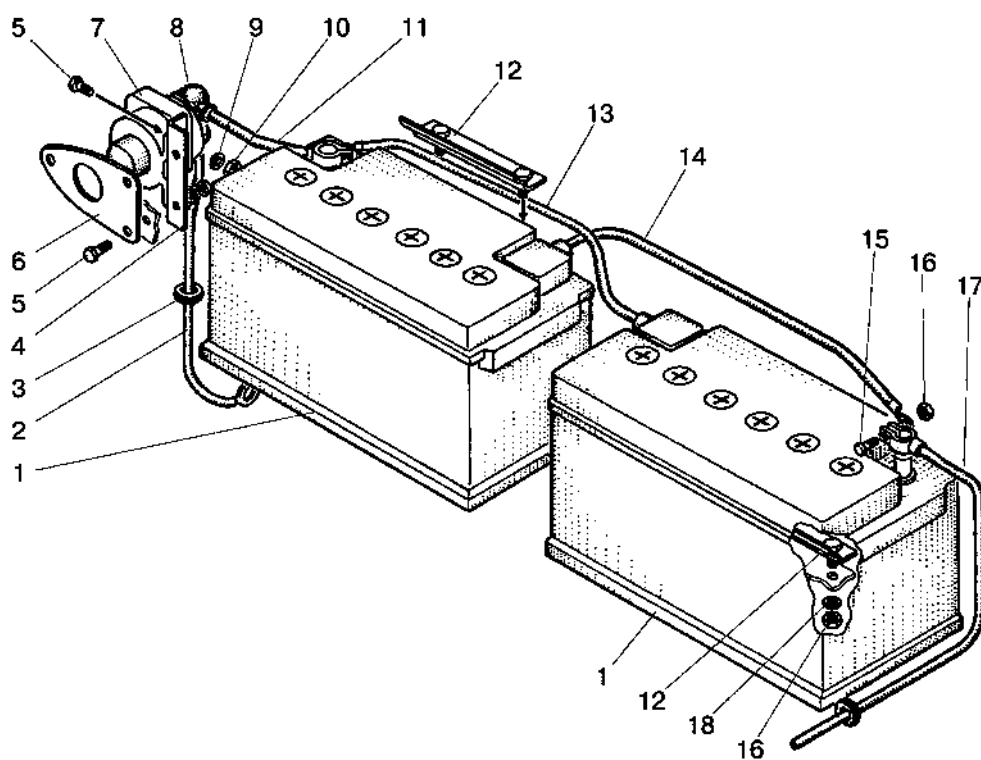


Рис. 37.4. Батареи аккумуляторные. Установка батарей аккумуляторных с системой запуска 12В. (Кроме трактора «БЕЛАРУС-82П»)

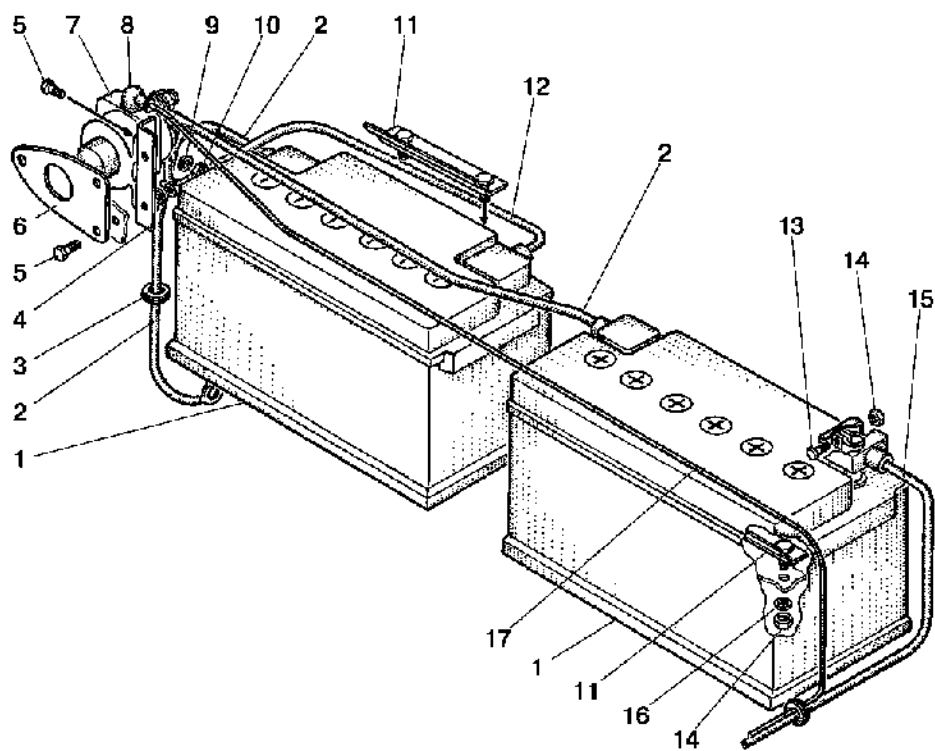


Рис. 37.5. Батареи аккумуляторные. Установка батарей аккумуляторных с системой запуска 24В. (Кроме трактора «БЕЛАРУС-82П»)

Группа 37. Электрооборудование

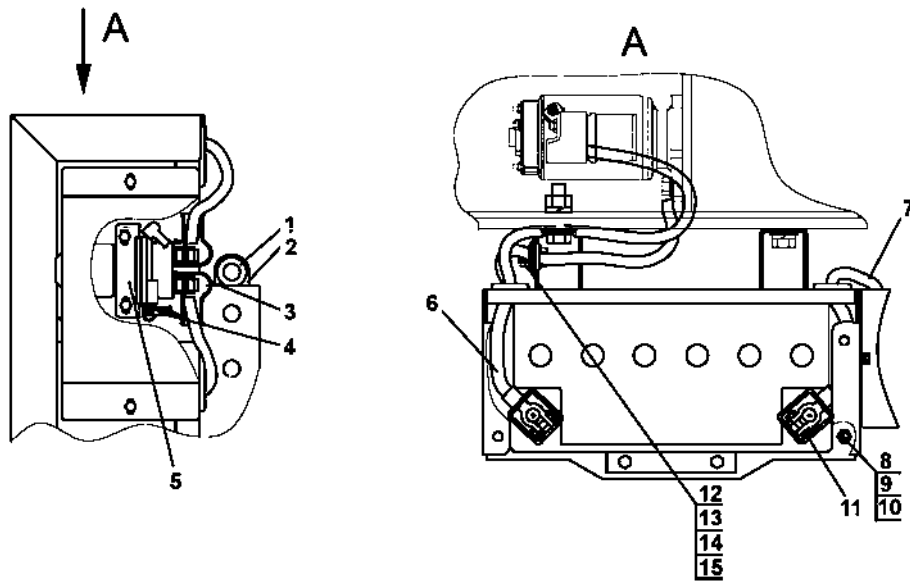
Подгруппа 3703. Батареи аккумуляторные. Установка батарей аккумуляторных с системой запуска 12В. (Кроме трактора «БЕЛАРУС-82П»)

№ рис.	№ поз.	№ узла или детали	Кол-во	Наименование
37.4	1	3703.16	2	Батарея аккумуляторная 12/88
	2	80-3724042	1	Провод
	3	70-3723042-02	1	Втулка
	4	80-3703061	1	Кронштейн
	5	М6х20	5	Болт
	6	80-3703062	1	Пластина
	7	3737.20	1	Выключатель батарей 12В ручной
	8	ТМ-59-6000-38	2	Чехол
	9	ШП 6	5	Шайба
	10	М6	5	Гайка
	11	80-3724043-Б	1	Провод
	12	80В-3703020	2	Прижим
	13	80-3724039	1	Провод
	14	80-3724038	1	Провод
	15	М8х30	4	Болт
	16	М8	4	Гайка
	17	70-3724041-В	1	Провод
	18	ШП 8	4	Шайба

Подгруппа 3703. Батареи аккумуляторные. Установка батарей аккумуляторных с системой запуска 24В. (Кроме трактора «БЕЛАРУС-82П»)

№ рис.	№ поз.	№ узла или детали	Кол-во	Наименование
37.5	1	3703.16	2	Батарея аккумуляторная 12/88
	2	1221В-3724075	2	Провод
	3	70-3723042-02	1	Втулка
	4	80-3703061	1	Кронштейн
	5	М6х20	5	Болт
	6	80-3703062	1	Пластина
	7	3737.25	1	Выключатель батарей 24В ручной
	8	54.24.445-Б	1	Наконечник
	9	ШП 6	5	Шайба
	10	М6	5	Гайка
	11	80В-3703020	2	Прижим
	12	1025-3724044	1	Провод
	13	М8х30	4	Болт
	14	М8	8	Гайка
	15	70-3724041-В	1	Провод
	16	ШП 8	4	Шайба
	17	80-3724367	1	Провод

Для системы запуска 24В



Для системы запуска 12В

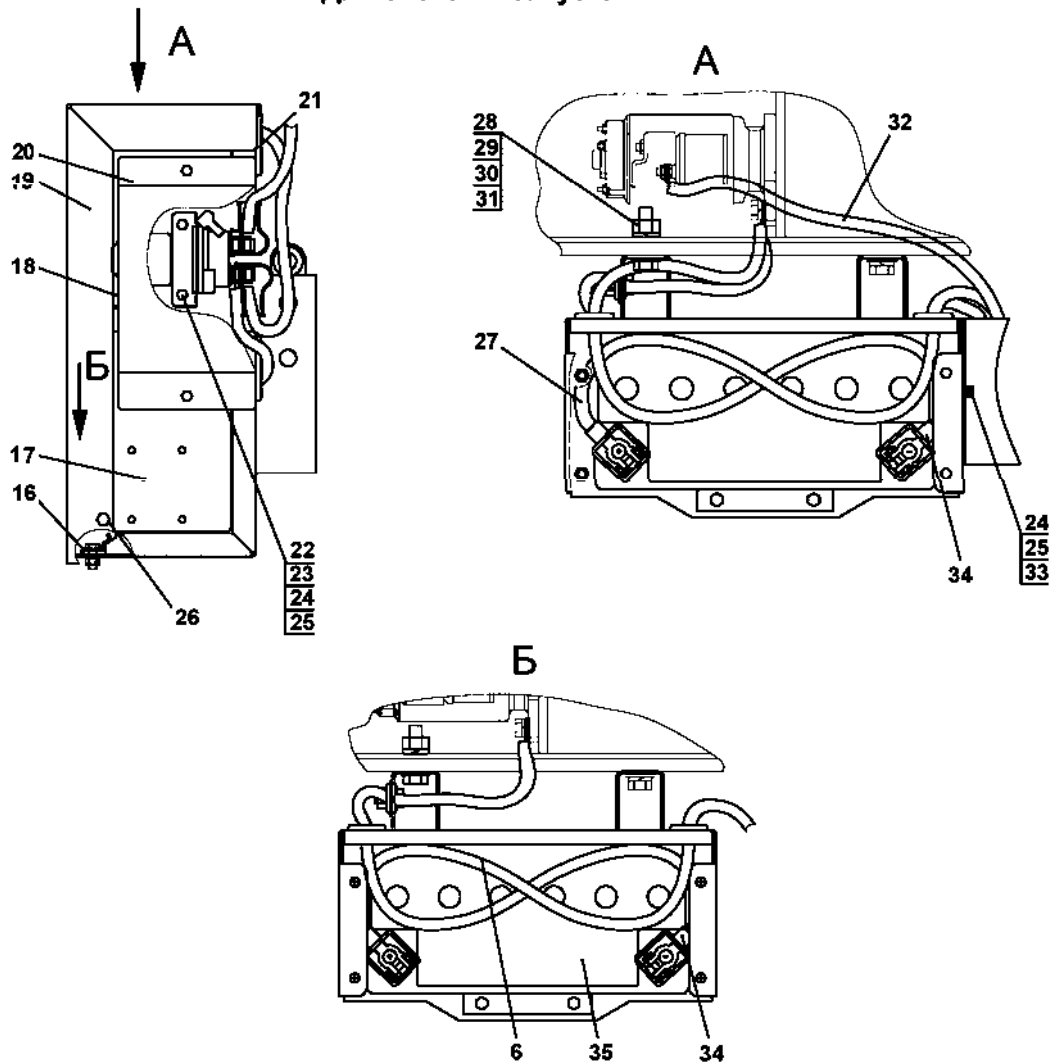


Рис. 37.6. Батареи аккумуляторные. Установка батарей аккумуляторных. (Для трактора «БЕЛАРУС-82П»)

Примечание к рис. 37.6

Обозначение	Примечание
82П-3700080	Система запуска 12В
82П-3700080-01	Система запуска 12В (для тропиков)
82П-3700080-02	Система запуска 24В
82П-3700080-03	Система запуска 24В (для тропиков)

Группа 37. Электрооборудование
Подгруппа 3703. Батареи аккумуляторные.
Установка батарей аккумуляторных. (Для трактора «БЕЛАРУС-82П»)

№ рис.	№ поз.	№ узла или детали	Кол-во на исполнение 82П-3700080-				Наименование
			-	01	02	03	
37.6	1	70-3723042-02	1	1	1	1	Втулка
	2	320-3723021	1	1	1	1	Кронштейн
	3	ТМ59.6000-38	2	2	2	2	Наконечник резиновый
	4	54.24.445-Б	1	1	2	2	Наконечник
	5	1212.3737-01	1	1			Выключатель
		1212.3737-06			1	1	Выключатель
	6	1221В-3724044-В	1		2		Провод
		1221В-3724044-В-01		1		2	Провод
	7	923-3724042			1		Провод
		923-3724042-01				1	Провод
	8	М8х20	6	6	6	6	Болт
	9	М8	12	12	12	12	Гайка
	10	ШП 8	10	10	10	10	Шайба
	11	М8х30	4	4	4	4	Болт
	12	М12х20	1	1	1	1	Болт
	13	М12	1	1	1	1	Гайка
	14	ШЧ 12	1	1	1	1	Шайба
	15	ШП 12	1	1	1	1	Шайба
	16	80В-3703020	2	2	2	2	Прижим
	17	1221В-3703010	1	1	1	1	Контейнер
	18	1221В-3703010-02	1	1	1	1	Контейнер
	19	1221В-3703020-01	1	1	1	1	Кожух
	20	1522-3703025	1	1	1	1	Кожух
	21	50-4607064	4	4	4	4	Втулка
	22	М6х20	2	2	2	2	Болт
	23	М6	2	2	2	2	Гайка
	24	ШЧ 6	4	4	4	4	Шайба
	25	ШП 6	4	4	4	4	Шайба
	26	ШЧ 8	6	6	6	6	Шайба
	27	2022-3724044	1				Провод
		2022-3724044-01		1			Провод
	28	М16х55	2	2	2	2	Болт
	29	М16	2	2	2	2	Гайка
	30	ШЧ 16	4	4	4	4	Шайба
	31	ШП 16	2	2	2	2	Шайба
32	82П-3724041	1				Провод	
	82П-3724041-01		1			Провод	
33	М6х16	2	2	2	2	Болт	
34	1522-3724075	2		1		Провод	
	1522-3724075-01		2		1	Провод	
35	12В, 88 А ч	2		2		Батарея аккумуляторная	
	12В, 88 А ч, тропики.		2		2	Батарея аккумуляторная	

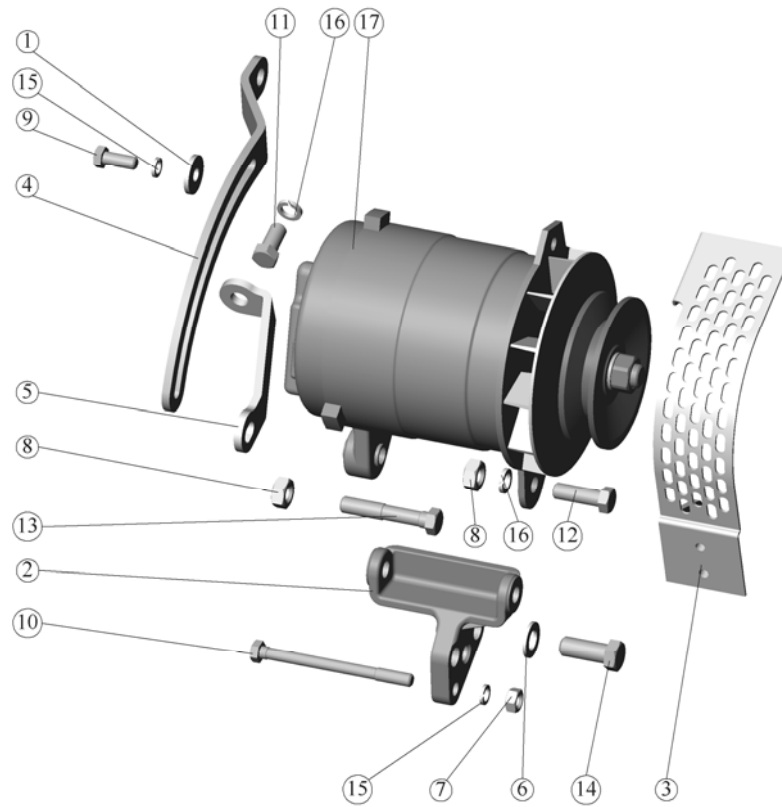


Рис. 37.7. Генератор (для трактора «БЕЛАРУС-80.1/80.У/82У/82.1/820/82Р/82П»)

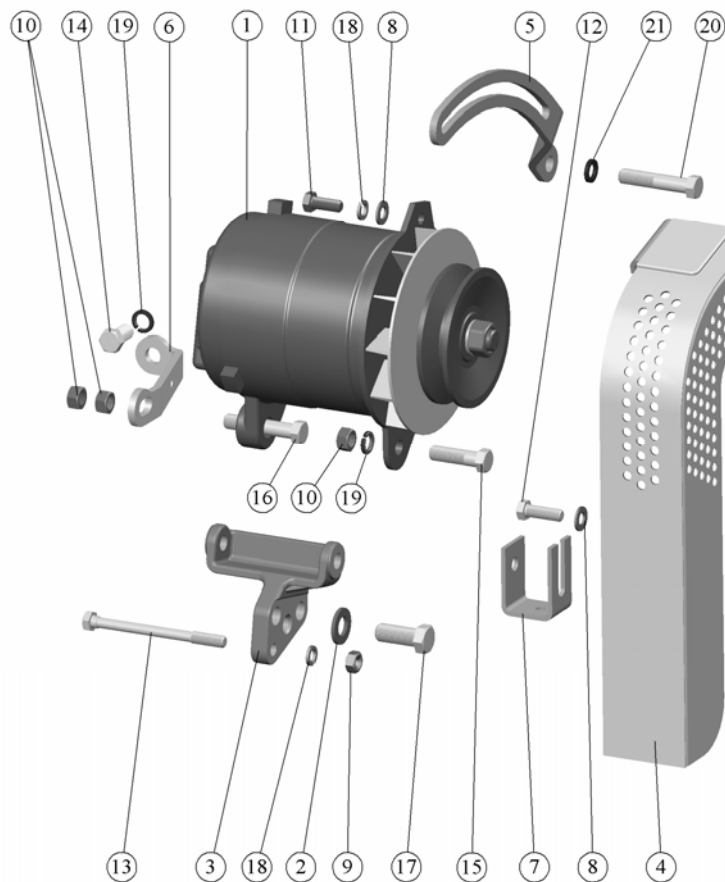


Рис. 37.8. Генератор (для трактора «БЕЛАРУС-80.3/82.3»)

Группа 37. Электрооборудование
Подгруппа 3701. Генератор
(для трактора «БЕЛАРУС-80.1/80.У/82У/82.1/820/82Р/82П»)

№ рис.	№ поз.	№ узла или детали	Кол-во	Наименование
37.7		240-3701050-В	1	Установка генератора (1-21)
	1	Г9695.3701-1	1	Генератор
	2	245-3701069	2	Шайба
	3	240-3701056-В	1	Кронштейн генератора
	4	240-3701060-А	1	Щиток
	5	240-3701063-01	1	Планка
	6	240-3701068-Б-01	1	Растяжка
	7	240-3701069-В	1	Скоба
	8	50-1002073	2	Шайба упорная
	9	М8	1	Гайка
	10	М10	3	Гайка
	11	М8x20	1	Болт
	12	М8x25	1	Болт
	13	М8x100	1	Болт
	14	М10x20	1	Болт
	15	М10x30	1	Болт
	16	М10x55	1	Болт
	17	М12x30	2	Болт
	18	8.65Г.06	1	Шайба
	19	10.65Г.06	1	Шайба
	20	М10x50	1	Болт
21	10.65Г.06	1	Шайба	

Группа 37. Электрооборудование
Подгруппа 3701. Генератор (для трактора «БЕЛАРУС-80.3/82.3»)

№ рис.	№ поз.	№ узла или детали	Кол-во	Наименование
37.8		240-3701050-В-36	1	Установка генератора
	1	50-1002073	1	Шайба упорная
	2	240-3701056-В	1	Кронштейн генератора
	3	240-3701060-Б	1	Щиток
	4	240-3701063	1	Планка
	5	240-3701068-Б	1	Растяжка
	6	245-3701069	2	Шайба
	7	М8	1	Гайка
	8	М10	3	Гайка
	9	М8x20	1	Болт
	10	М8x95	1	Болт
	11	М10x20	1	Болт
	12	М10x30	1	Болт
	13	М10x55	1	Болт
	14	М12x30	2	Болт
	15	8.65Г.06	2	Шайба
	16	10.65Г.06	2	Шайба
17	Г9695.3701-1	1	Генератор	

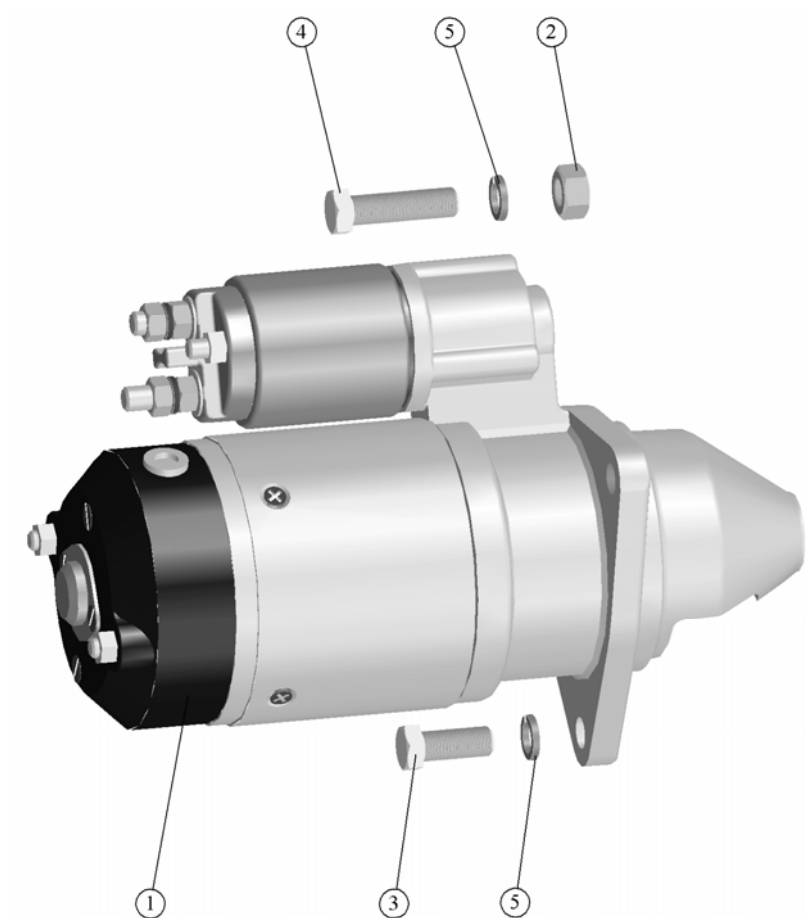


Рис. 37.9. Стартер. Установка стартера

**Группа 37. Электрооборудование
Подгруппа 3708. Стартер. Установка стартера**

№ рис.	№ поз.	№ узла или детали	Кол-во	Наименование
37.9	1	3708.15*	1	Стартер 24В (4 кВт)
		3708.10**	1	Стартер 12В (до 3 кВт)
	2	M12	1	Гайка
	3	M12x30	2	Болт
	4	M12x45	1	Болт
	5	ШП 12	3	Шайба

* С системой запуска 24В

** С системой запуска 12В

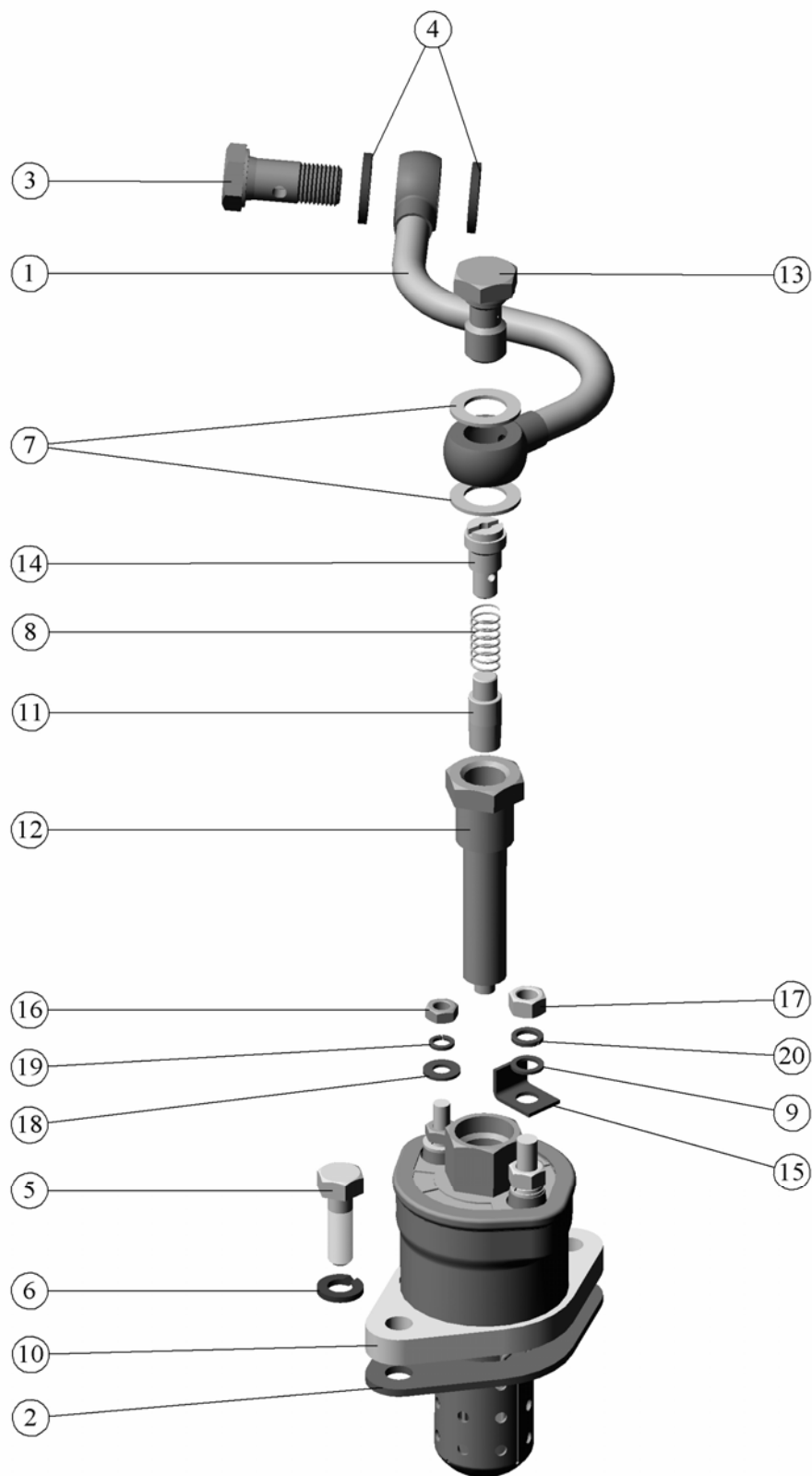


Рис. 37.10. Подогреватель электрофакельный

Группа 37. Электрооборудование
Подгруппа 3707. Подогреватель электрофакельный

№ рис.	№ поз.	№ узла или детали	Кол-во	Наименование
37.10		242-3707110-Б	1	Установка электрофакельного подогревателя (1-20)
		ЭФП-8101500 или ЭФП-8101500-01	1 1	Электрофакельный подогреватель (7-20)
	1	242-3707130-Б	1	Трубопровод
	2	240-3707115-А1	1	Прокладка
	3	36-1104787	1	болт штуцера
	4	36-1104788-01	2	Прокладка
	5	М6х20	2	Болт
	6	6 65Г 06	2	Шайба
	7	240-1007209	2	Прокладка
	8	16-057	1	Пружина перепускного клапана
	9	ЭФП-8101504	1	Шайба
	10	ЭФП-8101563-Б	1	Корпус подогревателя с катушкой
		ЭФП-8101570	1	Катушка со спиралью
	11	ЭФП-8101605-Г	1	Клапан
	12	ЭФП-8101610	1	Корпус клапана
	13	ЭФП-8101627-В	1	Болт штуцера
	14	ЭФП-8101628-Б	1	Штуцер
	15	ЭФП-8101696	1	Изолятор
	16	М4	1	Гайка
	17	М5	1	Гайка
18	4.01.08КП.019	1	Шайба	
19	4 65Г 06	1	Шайба	
20	5 65Г 06	1	Шайба	

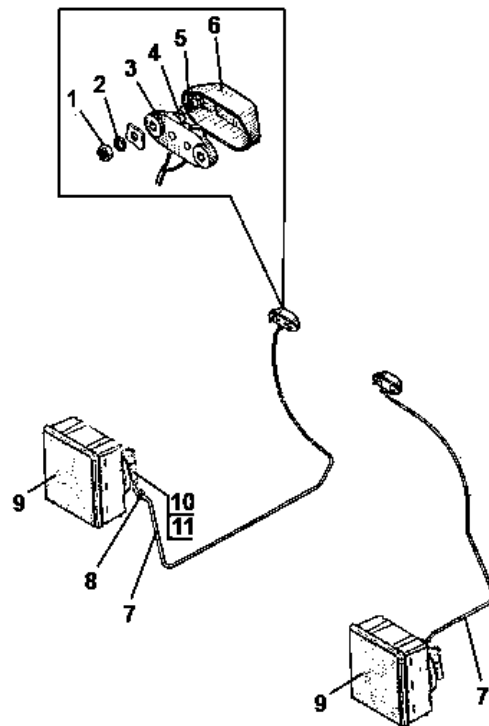


Рис. 37.11. Установка фар дорожных (кроме трактора «БЕЛАРУС-82П»)

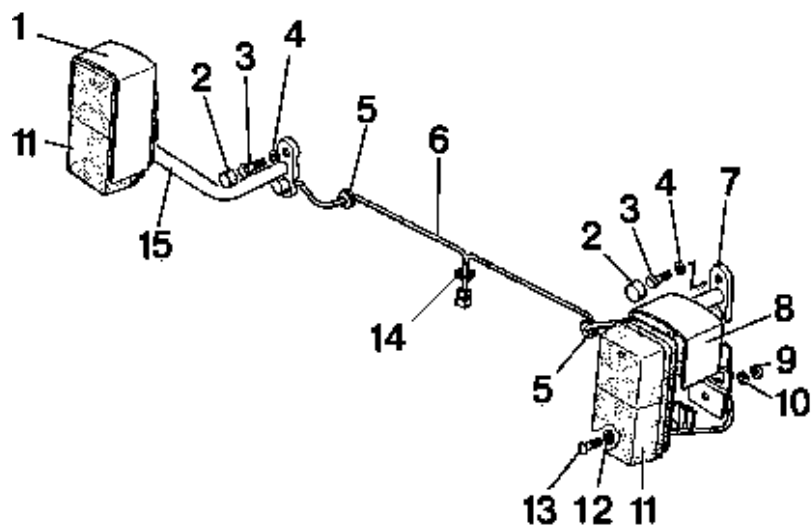


Рис. 37.12. Установка фонарей передних (кроме трактора «БЕЛАРУС-82П»)

Группа 37. Электрооборудование
Подгруппа 3723. Установка фар дорожных (кроме трактора «БЕЛАРУС-82П»)

№ рис.	№ поз.	№ узла или детали	Кол-во	Наименование
37.11	1	М5	6	Гайка
	2	ШП 5	4	Шайба
	3	3723.15	2	Панель соединительная двухконтактная
	4	80-3723056	4	Планка
	5	ВМ5х22	4	Винт
	6	70-3723036-01	2	Крышка
	7	80-3724025-Г	2	Жгут
	8	70-3723042-01	2	Втулка
	9	087101000	1	Фара
	10	М6	8	Гайка
	11	ШП 6	8	Шайба

Группа 37. Электрооборудование
Подгруппа 3723. Установка фонарей передних
(кроме трактора «БЕЛАРУС-82П»)

№ рис.	№ поз.	№ узла или детали	Кол-во	Наименование
37.12	1	85-3712045	1	Кожух
	2	А30.04.017-01	4	Колпачок
	3	М8х20	4	Болт
	4	ШП 8	4	Шайба
	5	70-3723042-01	2	Втулка
	6	Н80-3724131	1	Жгут
	7	Н80-3712040	1	Кронштейн
	8	85-3712045-01	1	Кожух
	9	М	4	Гайка
	10	ШП 6	4	Шайба
	11	3712.10	2	Фонарь передний с боковым повторителем
	12	ШЧ 6	4	Шайба
	13	ВМ6х18	4	Винт
	14	70-3723042-02	1	Втулка
	15	80-3723040	1	Кронштейн

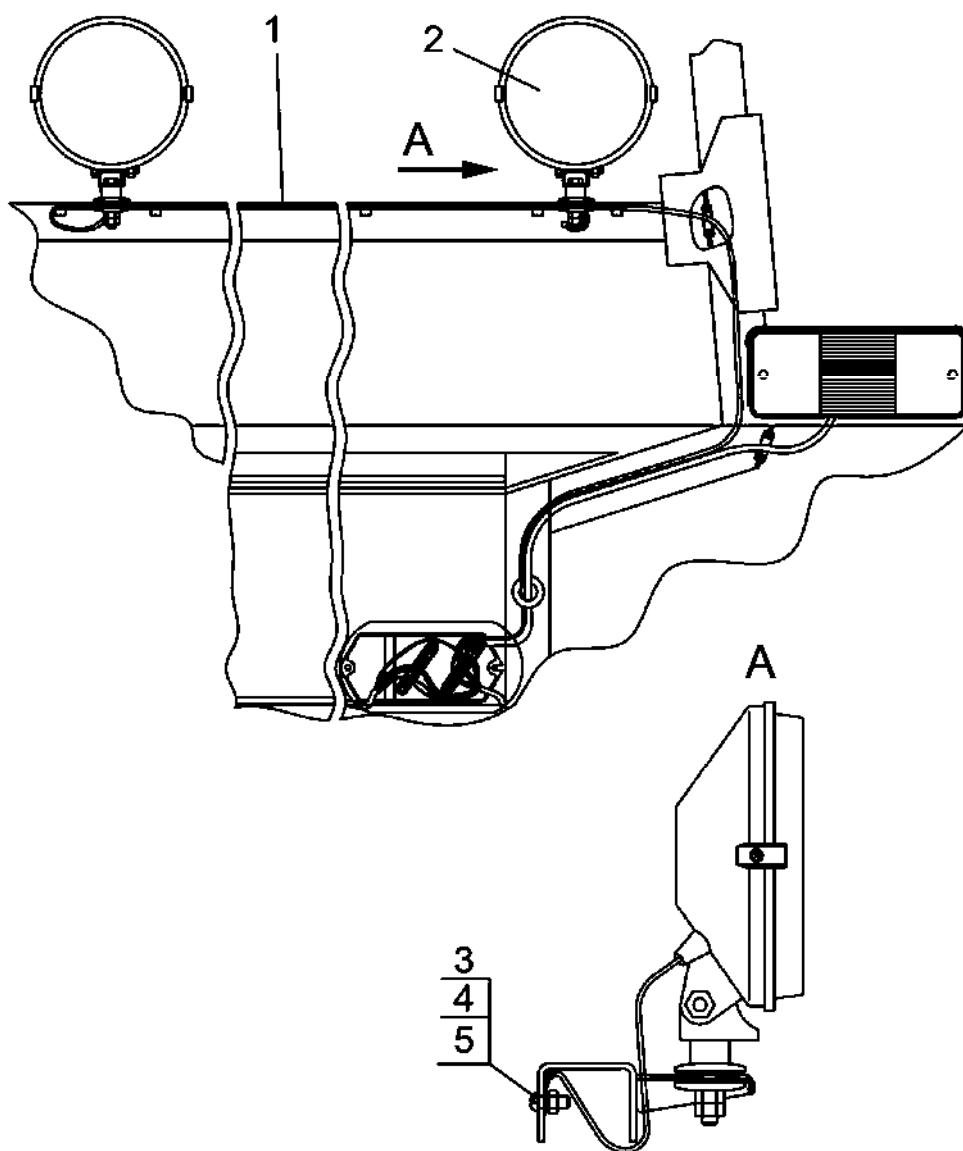


Рис. 37.13. Установка фар рабочих (для тракторов с тент-каркасом)

**Группа 37. Электрооборудование
Подгруппа 3724. Установка фар рабочих (для тракторов с тент-каркасом)**

№ рис.	№ поз.	№ узла или детали	Кол-во	Наименование
37.13	1	80-3724005	1	Жгут
	2	8724.31/2021	2	Фара рабочая
	3	М6х16	2	Винт
	4	ШП 6	2	Шайба
	5	М6	2	Гайка

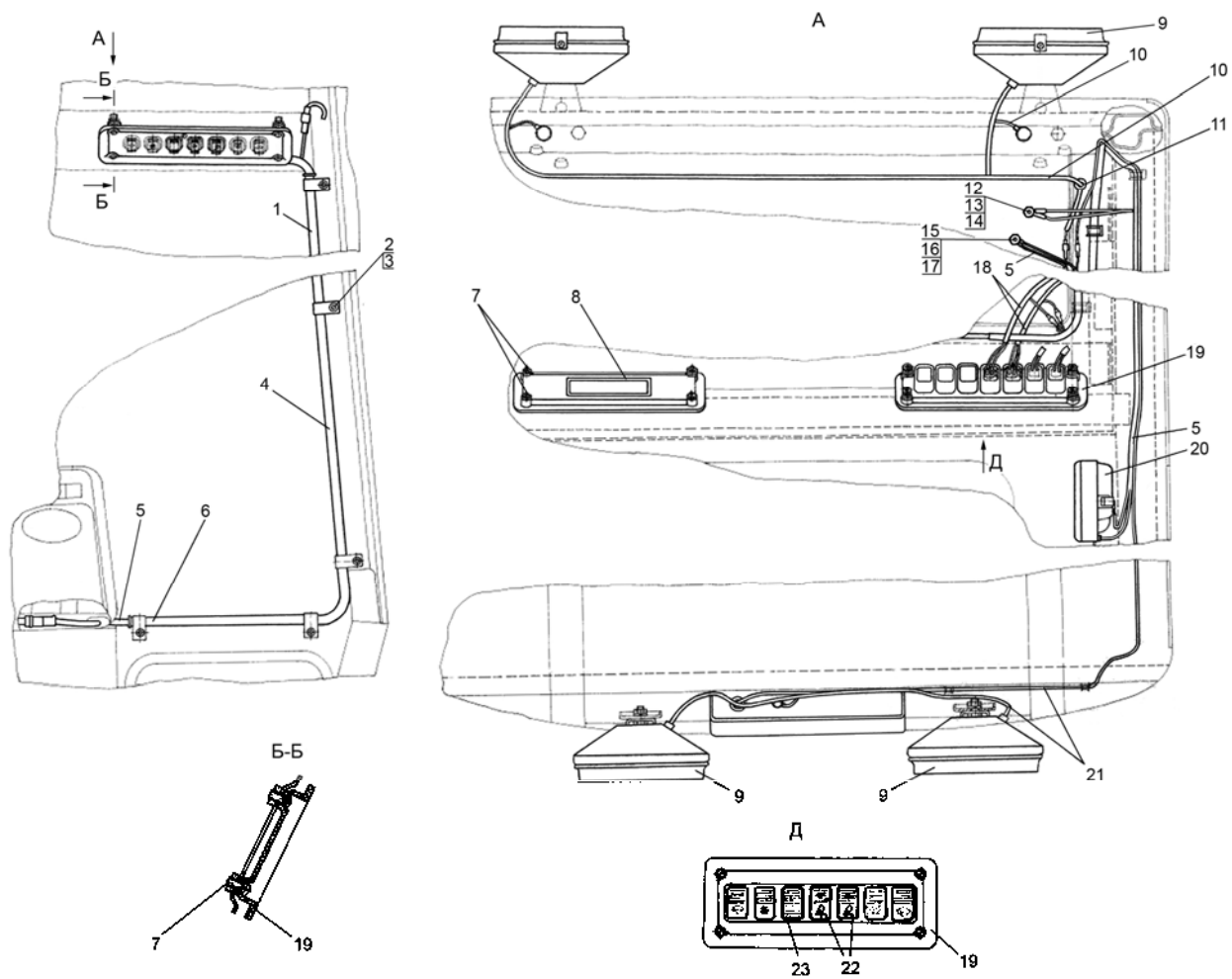


Рис. 37.14. Установка фар рабочих (для трактора «БЕЛАРУС-82П»)

Группа 37. Электрооборудование
Подгруппа 3723, 3724. Установка фар рабочих (для трактора «БЕЛАРУС-82П»)

№ рис.	№ поз.	№ узла или детали	Кол-во	Наименование
37.14		82П-3700110	1	Установка фар рабочих
	1	80-3723010	1	Желоб
	2	М6х12	5	Винт
	3	ШЧ 6	5	Шайба
	4	80-3723020	1	Желоб
	5	80-3724351-Г1	1	Жгут
	6	80-3723015	1	Желоб
	7	М6х12	8	Винт
	8	80-7901018	1	Щиток
	9	8724.31.06	4	Фары рабочие
	10	80-3724232-Б	1	Жгут
	11	70-3723042-02	2	Втулка
	12	М8х14	1	Болт
	13	М8	1	Гайка
	14	ШП 8	1	Шайба
	15	М6х25	1	Болт
	16	М6	2	Гайка
	17	ШП 6	2	Шайба
	18	80-3724231-Б	2	Жгут
	19	80-3801342	1	Щиток
	20	111.3714	1	Плафон
	21	82П-3724231-А	1	Жгут
	22	П150М-25.52	2	Переключатель
23	80-3801327	1	Заглушка	

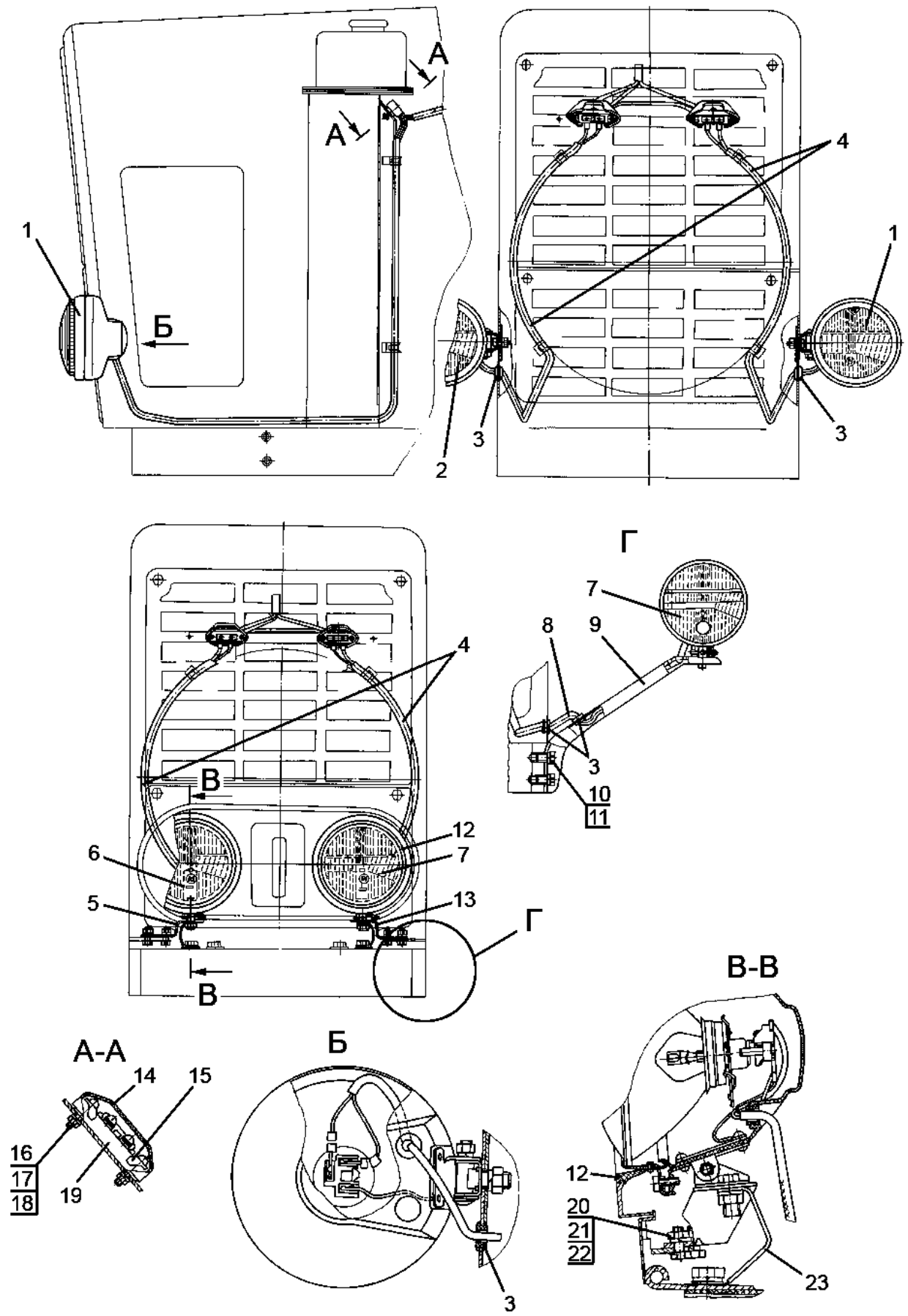


Рис. 37.15. Установка фар дорожных

Примечание к рис. 37.14

Обозначение	Примечание
80-3700020В	Выносные фары
80-3700020В-01	Встроенные фары (для трактора «БЕЛАРУС-82П»)
80-3700020В-02	Фары на кронштейнах

Группа 37. Электрооборудование
Подгруппа 3723. Установка фар дорожных

№ рис.	№ поз.	№ узла или детали	Кол-во на исполнение 80-3700020В-			Наименование
			-	01	02	
37.15		80-3700020В или 80-3700020В-01 или 80-3700020В-02	1	1	1	Установка фар дорожных
	1	8703.302/01-02	1			Фара
	2	8703.302/1-02	1			Фара
	3	70-3723042-01	2		4	Втулка
	4	80-3724025В-01	2	2		Жгут
	5	80-3711013-02		1		Кронштейн
	6	8703.302/1-01		1	1	Фара
	7	8703.302/01-01		1	1	Фара
	8	80Х-3724025			2	Жгут
	9	80-3711010			2	Кронштейн
	10	50Х-8406037			4	Болт
	11	ШП 16			4	Шайба
	12	50-3711014		2		Уплотнитель
	13	80-3711013-03		1		Кронштейн
	14	70-3723036-01	2	2	2	Крышка
	15	80-3723056	4	4	4	Планка
	16	ВМ5х22	4	4	4	Винт
	17	М5	4	4	4	Гайка
	18	ШП 5	4	4	4	Шайба
	19	П14.3723	2	2	2	Панель
	20	М8х16		4		Болт
	21	М8		4		Гайка
	22	ШП 8		4		Шайба
23	80-3724016		2		Провод	

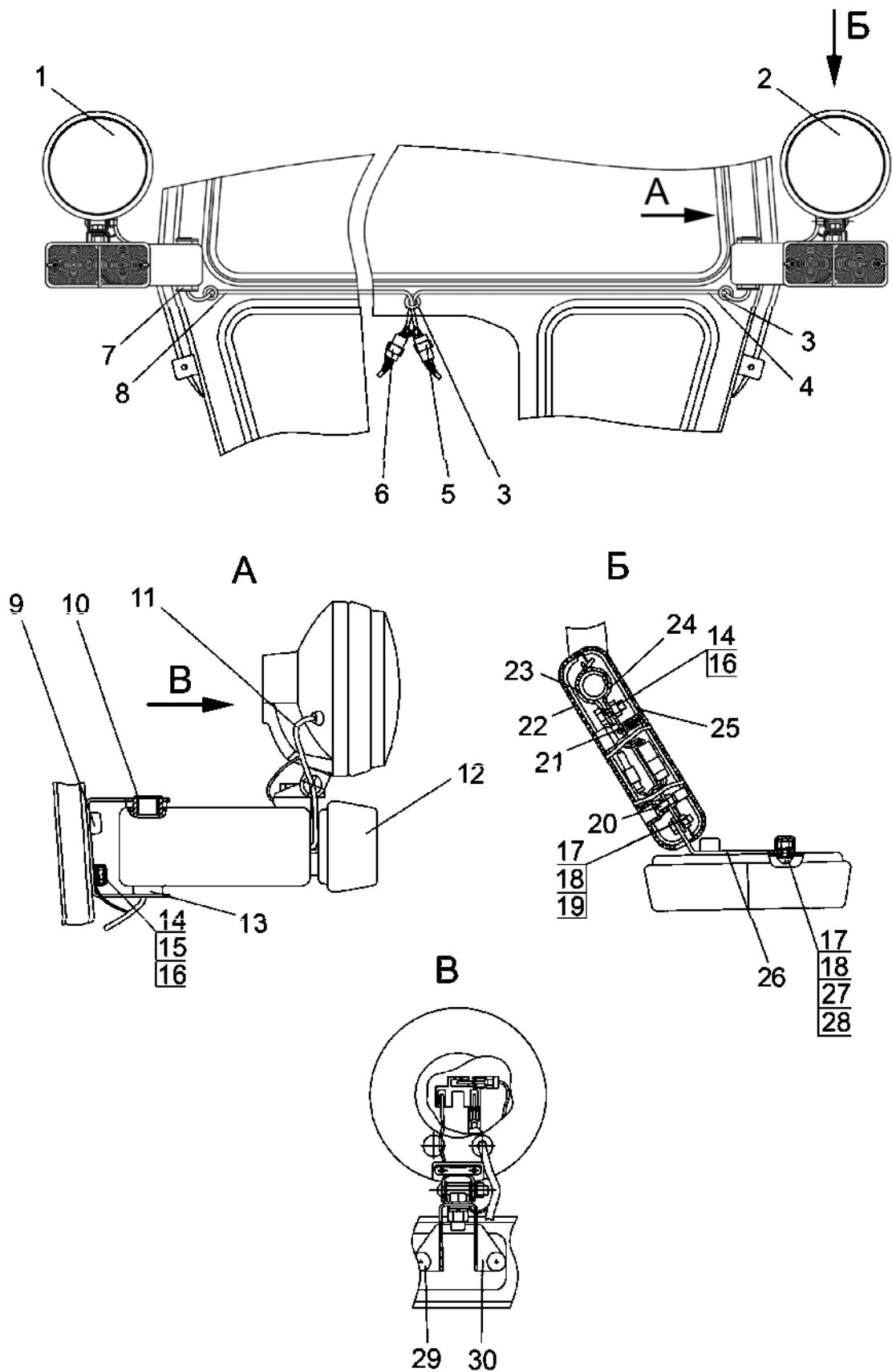


Рис. 37.16. Установка фонарей передних с дорожными фарами (для трактора «БЕЛАРУС-82П»)

Группа 37. Электрооборудование
Подгруппа 3724. Установка фонарей передних с дорожными фарами
(для трактора «БЕЛАРУС-82П»)

№ рис.	№ поз.	№ узла или детали	Кол-во	Наименование
37.16	1	8703.302/1-01	1	Фара дорожная правая
	2	8703.302/01-01	1	Фара дорожная левая
	3	70-3723042-02	3	Втулка
	4	920-3724131-А	1	Жгут
	5	502604	1	Колодка штыревая
	6	602604	1	Колодка гнездовая
	7	920-3712025-Б-01	1	Кронштейн
	8	920-3724132-А	1	Жгут
	9	А30.04.017-01	4	Колпачок
	10	36-4603079-Б2	2	Заглушка
	11	920-3724141	2	Жгут
	12	3712.10	1	Фонарь передний с боковым повторителем
	13	920-3712025-Б	1	Кронштейн
	14	М8х20	8	Болт
	15	ШЧ 8	4	Шайба
	16	ШП 8	8	Шайба
	17	ШП 6	8	Шайба
	18	М6	8	Гайка
	19	М6х18	4	Болт
	20	ВМ6х20	4	Винт
	21	4х10	8	Шуруп
	22	920-3712021	2	Кожух
	23	920-3712013	2	Скоба
	24	920-3712010	2	Кронштейн
	25	920-3712022	2	Кожух
	26	920-3712012	2	Кронштейн
	27	ВМ6х18	4	Винт
	28	ШЧ 6	4	Шайба
	29	А30.04.017	4	Колпачок
	30	920-3711011	2	Кронштейн

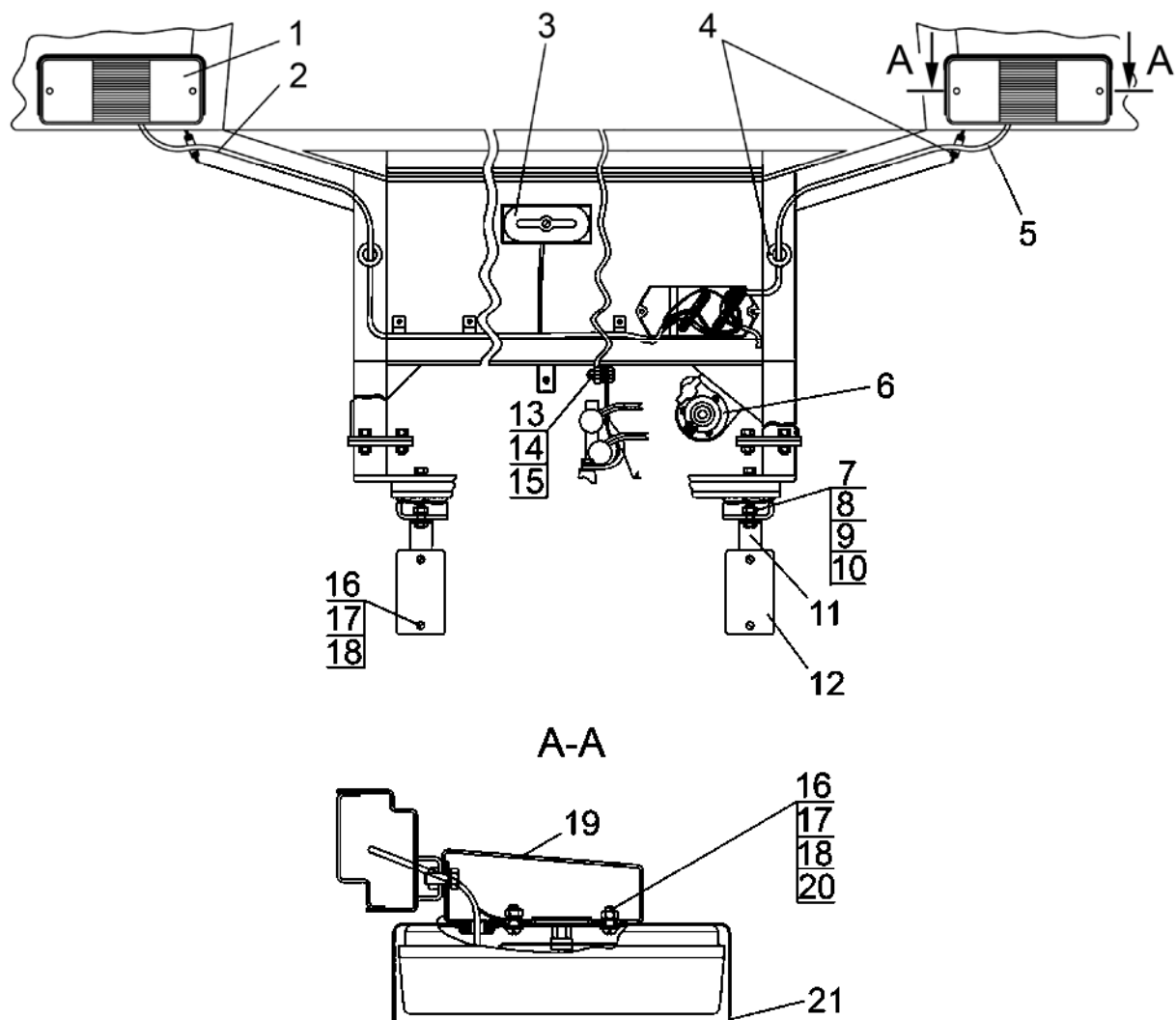


Рис. 37.17. Установка фонарей задних (кроме трактора «БЕЛАРУС-82П»)

Группа 37. Электрооборудование
Подгруппа 3724. Установка фонарей задних
(кроме трактора «БЕЛАРУС-82П»)

№ рис.	№ поз.	№ узла или детали	Кол-во	Наименование
37.17	1	3716.10	2	Фонарь задний
	2	85-3724163	1	Жгут (с металлическими облицовками)
		920-3724163	1	Жгут (с пластиковыми облицовками)
	3	3717.10	1	Фонарь освещения номерного знака
	4	70-3723042-02	4	Втулка
	5	85-3724162	1	Жгут (с металлическими облицовками)
		920-3724162	1	Жгут (с пластиковыми облицовками)
	6	3723.10	1	Розетка прицепа
	7	M10x25	2	Болт
	8	M10	2	Гайка
	9	ШЧ 10	2	Шайба
	10	ШП 10	2	Шайба
	11	Ф50-3731011	2	Кронштейн
	12	3731.10	2	Световозвращатель
	13	M12x25	1	Болт
	14	M12	1	Гайка
	15	ШП 12	1	Шайба
	16	ВМ6x18	8	Винт
	17	M6	8	Гайка
	18	ШП 6	8	Шайба
	19	85-3716012	2	Кронштейн
20	ШЧ 6	2	Шайба	
21	85-3716015	2	Кожух	

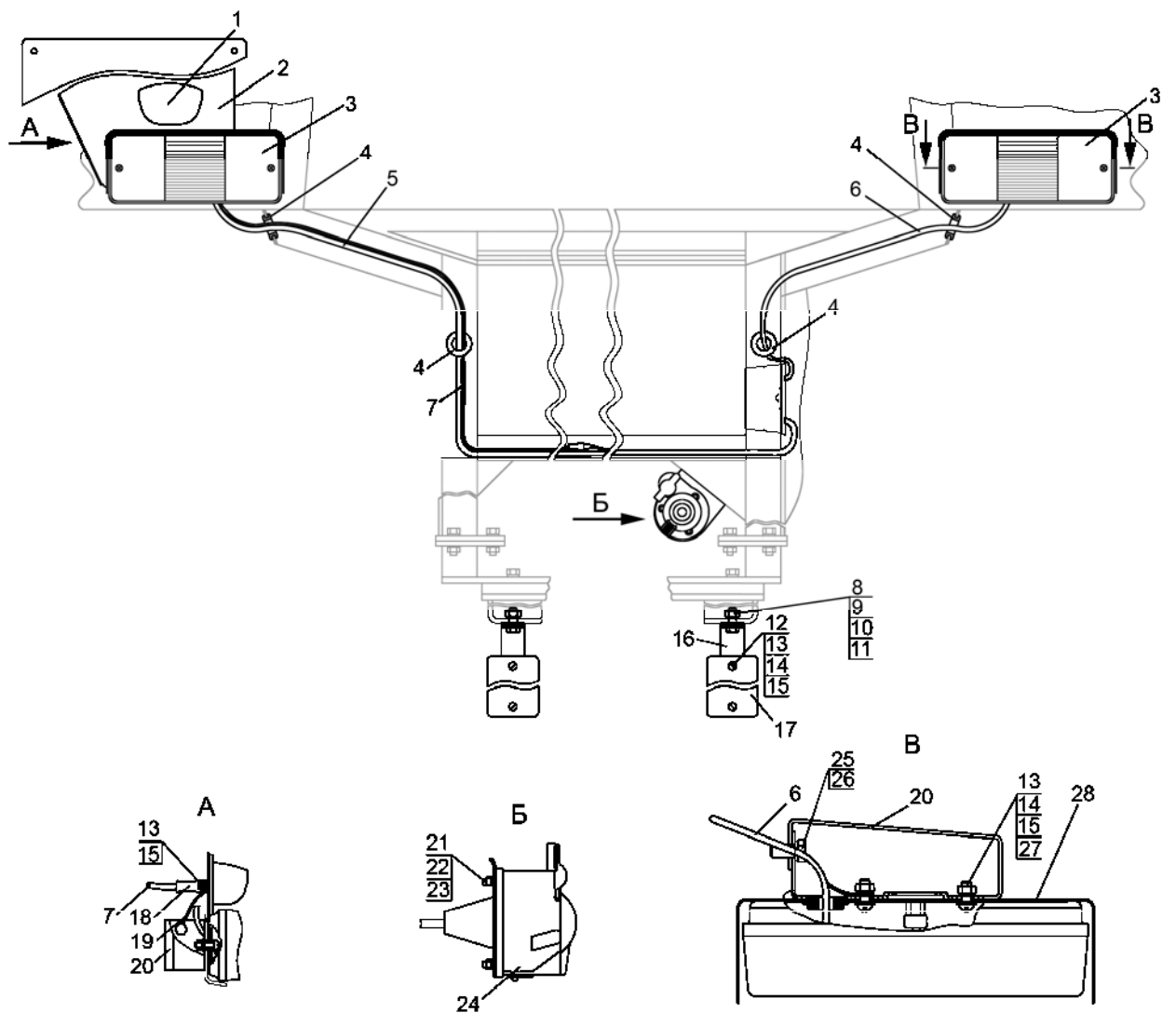


Рис. 37.18. Установка фонарей задних (для трактора «БЕЛАРУС-82П»)

Группа 37. Электрооборудование
Подгруппа 3724. Установка фонарей задних
(для трактора «БЕЛАРУС-82П»)

№ рис.	№ поз.	№ узла или детали	Кол-во	Наименование
37.18		82П-3700060	1	Установка фонарей задних (1-28)
	1	112.00.05-01	1	Фонарь освещения номерного знака
	2	923-3716011	1	Кронштейн
	3	7303.3716	2	Фонарь задний
	4	70-3723042-01	4	Втулка
	5	85-3724163	1	Жгут
	6	85-3724162	1	Жгут
	7	80-3724224	1	Провод
	8	M10x25	2	Болт
	9	M10	2	Гайка
	10	ШЧ 10	2	Шайба
	11	ШП 10	2	Шайба
	12	ВМ6x16	4	Винт
	13	M6	10	Гайка
	14	ШЧ 6	8	Гайка
	15	ШП 6	10	Шайба
	16	Ф50-3731011	2	Кронштейн
	17	3202.3731	2	Световозвращатель
	18	70-3723035	1	Наконечник
	19	80-3724134	1	Провод
	20	85-3716012	2	Кронштейн
	21	ВМ5x35	3	Винт
	22	M5	3	Гайка
	23	ШП 5	3	Шайба
	24	P9-1	1	Розетка
	25	M8x16	4	Болт
	26	ШП 8	4	Шайба
	27	ВМ6x25	4	Винт
28	85-3716015	2	Кожух	

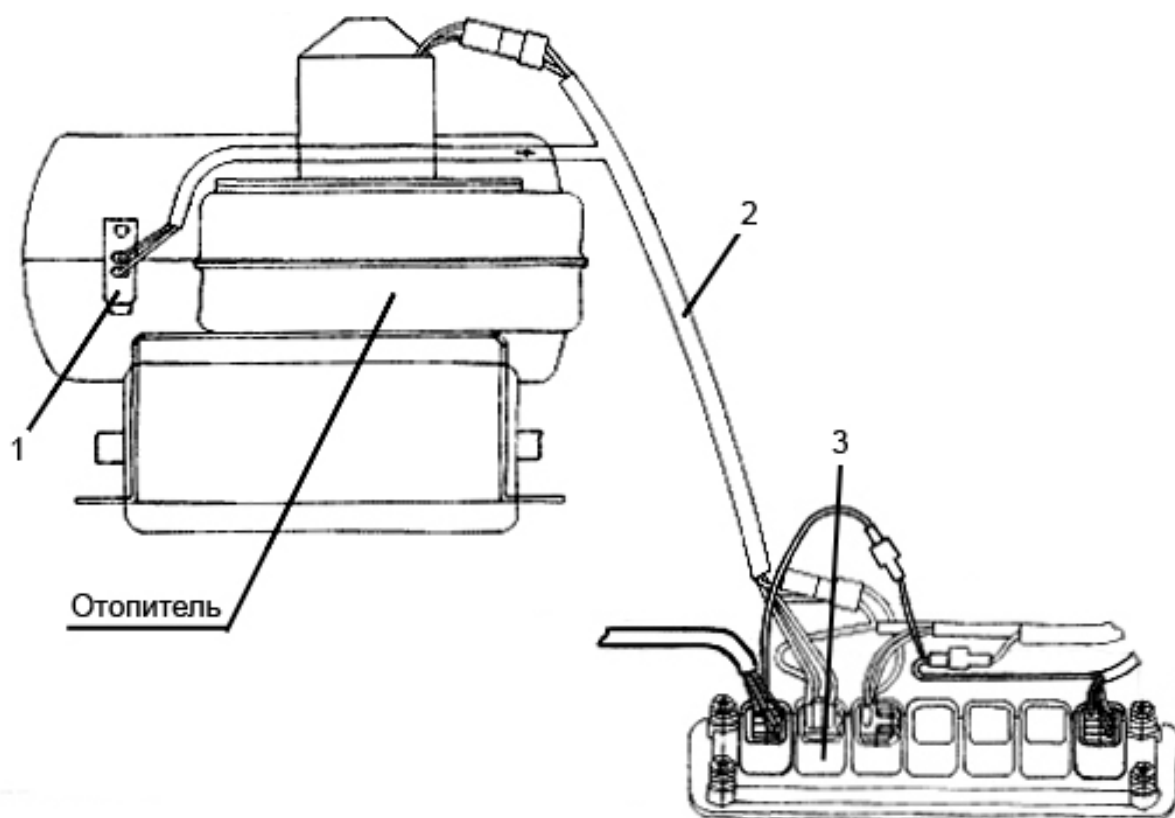


Рис. 37.19. Электрооборудование отопителя

**Группа 37. Электрооборудование
Подгруппа 3724. Электрооборудование отопителя**

№ рис.	№ поз.	№ узла или детали	Кол-во	Наименование
37.19	1	11.3729	1	Сопротивление добавочное
	2	80-3724353	1	Жгут
	3	П147М-04.11	1	Переключатель

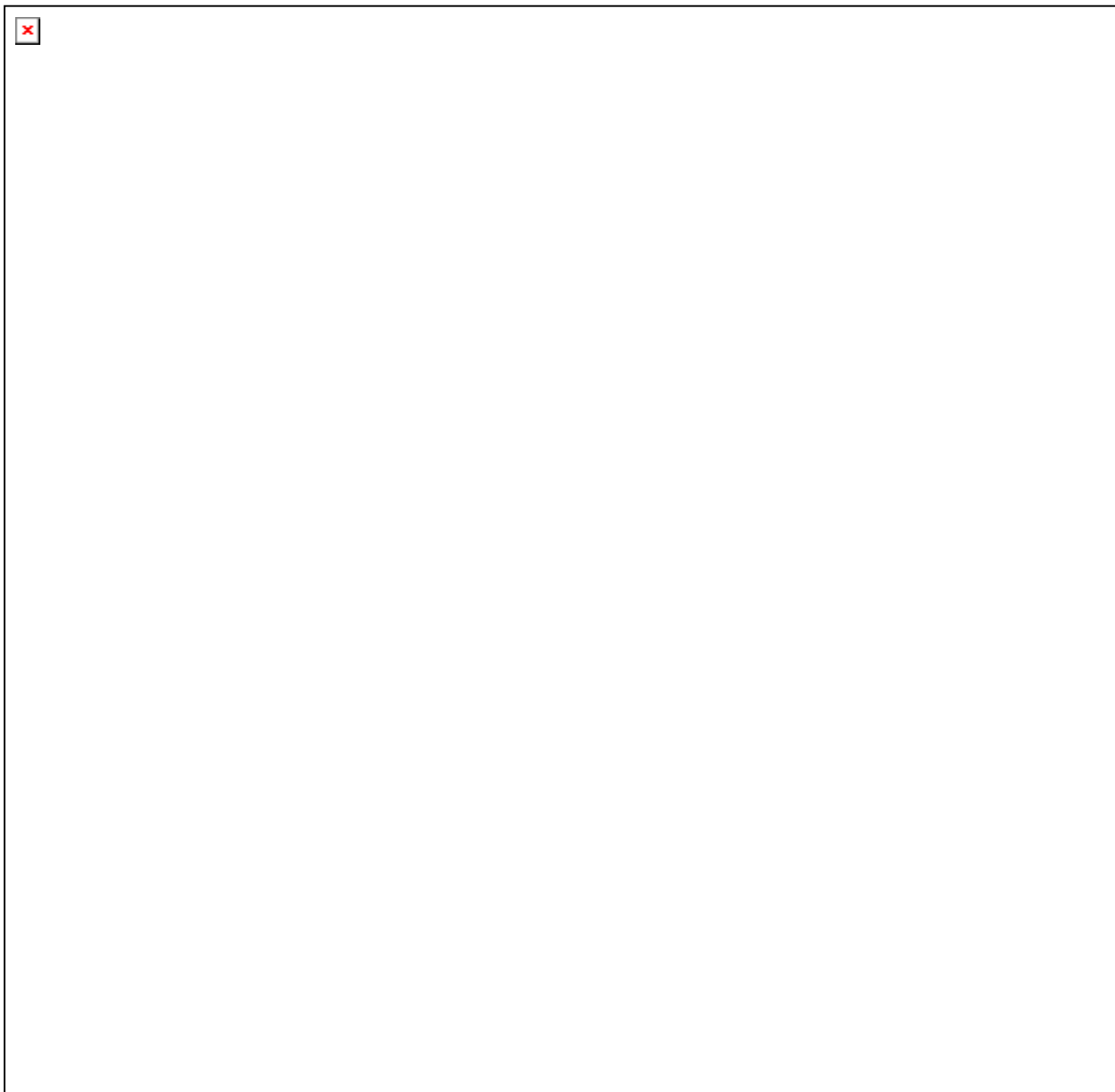


Рис. 37.20. Установка маяка сигнального

**Группа 37. Электрооборудование
Подгруппа 3738. Установка маяка сигнального**

№ рис.	№ поз.	№ узла или детали	Кол-во	Наименование
37.20		80-3738010	1	Установка маяка сигнального (1-13)
	1	МС-2-12-0	1	Маяк сигнальный
	2	М6х25	3	Болт
	3	М6	3	Гайка
	4	ШЧ 6	3	Шайба
	5	ШП 6	3	Шайба
	6	320-3738005	1	Кронштейн
	7	ВК343М-01.88	1	Выключатель
	8	М8х45	1	Болт
	9	М8	1	Гайка
	10	ШП 8	1	Шайба
	11	А30.04.051	1	Хомут
	12	80-3723045	2	Манжета
13	80-3724234	1	Жгут	

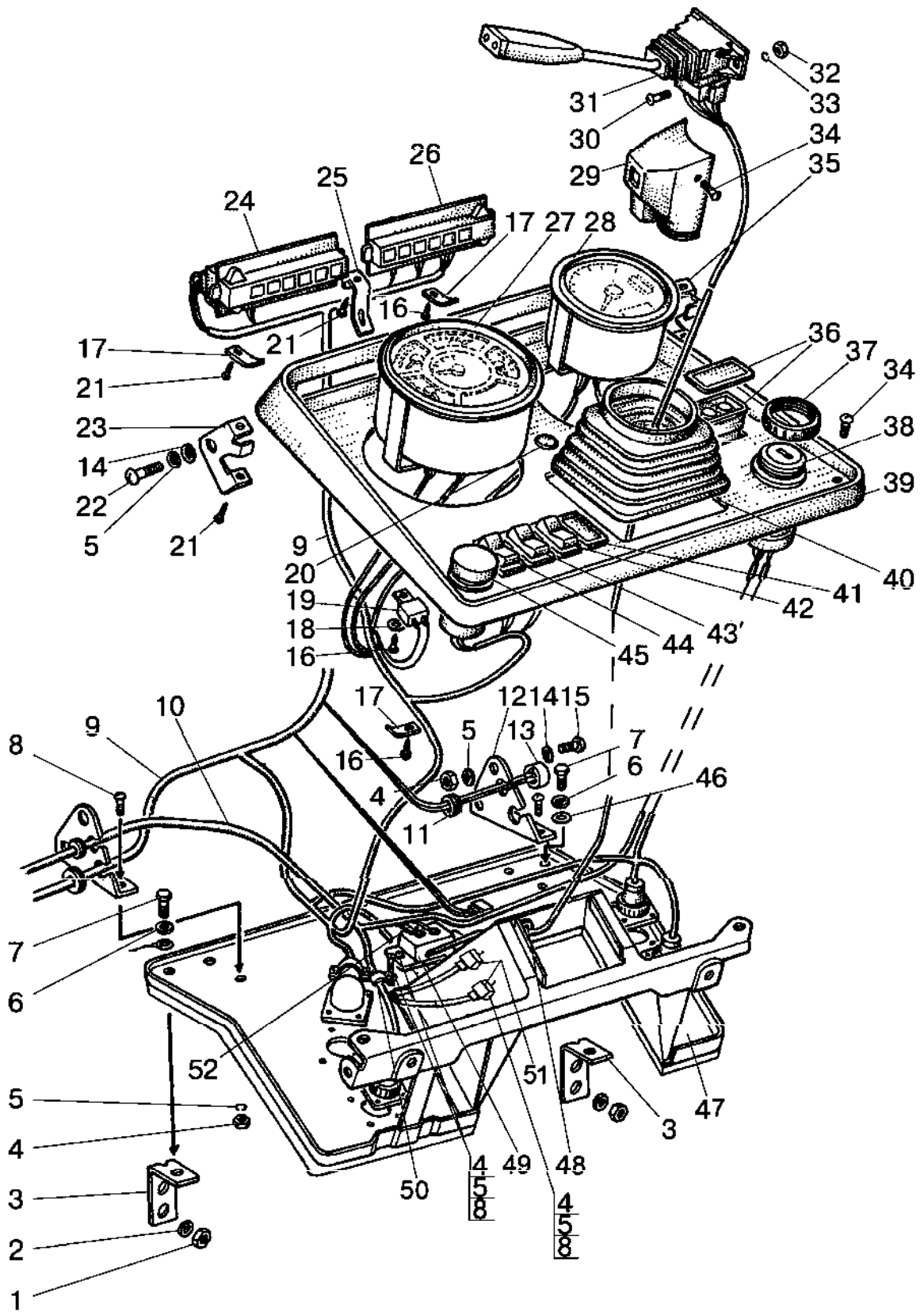


Рис. 38.1. Основание, приборы

Группа 38. Приборы
Подгруппа 3805. Основание, приборы

№ рис.	№ поз.	№ узла или детали	Кол-во	Наименование
38.1		80-3805010-Д1	1	Щиток приборов (1-52 (рис.38.1), 1-33 (рис. 38.2))
	1	М10	2	Гайка
	2	ШП 10	2	Шайба
	3	80-3805030	2	Кронштейн
	4	М6	11	Гайка
	5	ШП 6	13	Шайба
	6	ШП 8	2	Шайба
	7	М8x16	2	Болт
	8	ВМ6x12	9	Винт
	9	80-3724395-Г	1	Жгут
	10	80-3724512-В1	1	Жгут
		82П-3724317*	1	Жгут
	11	70-3723042-01	1	Втулка
	12	80-3805043	1	Кронштейн
	13	3747.15	1	Реле лампы ручного тормоза
	14	ШЧ 6	6	Шайба
	15	М6x16	4	Болт
	16	4x10	4	Шуруп
	17	80-3723026	4	Скоба
	18	ШЧ 5	1	Шайба
	19	3747.20	1	Реле-сигнализатор
	20	80-3805064	1	Заглушка
	21	4x16	7	Шуруп
	22	ВМ6x18	2	Винт
	23	80-3805035-01	1	Кронштейн
	24	3808.15	1	Блок контрольных ламп
	25	80-3805015	1	Кронштейн
	26	3803.10	1	Блок контрольных ламп
	27	3801.15	1	Комбинация приборов КП-5
	28	3813.10	1	Тахометр
	29	80-3709023-В	1	Кожух (с переключателем ПКП-1 или ПКП-1А)
		80-3709023	1	Кожух (с переключателем 3912.3769 или 3912.3769-01)
	30	ВМ5x12	2	Винт
	31	ПКП-1или ПКП-1А**	1	Переключатель подрулевой (с кожухом 80-3709023-В)
		3912.3769 или 3912.3769-1**	1	Переключатель подрулевой (с кожухом 80-3709023)
	32	М5	2	Гайка
	33	ШП 5	2	Шайба
	34	ВМ6x12	4	Винт
	35	80-3805035	1	Кронштейн
	36	3813.15	1	Пульт управления
37	80-3805014	1	Гайка	
38	3710.45	1	Выключатель стартера и приборов	
39	80-3805021-Б	1	Щиток	
40	80-3805012-Б	1	Уплотнитель	

* Для трактора «БЕЛАРУС-82П»

** С трехспицевым рулевым колесом

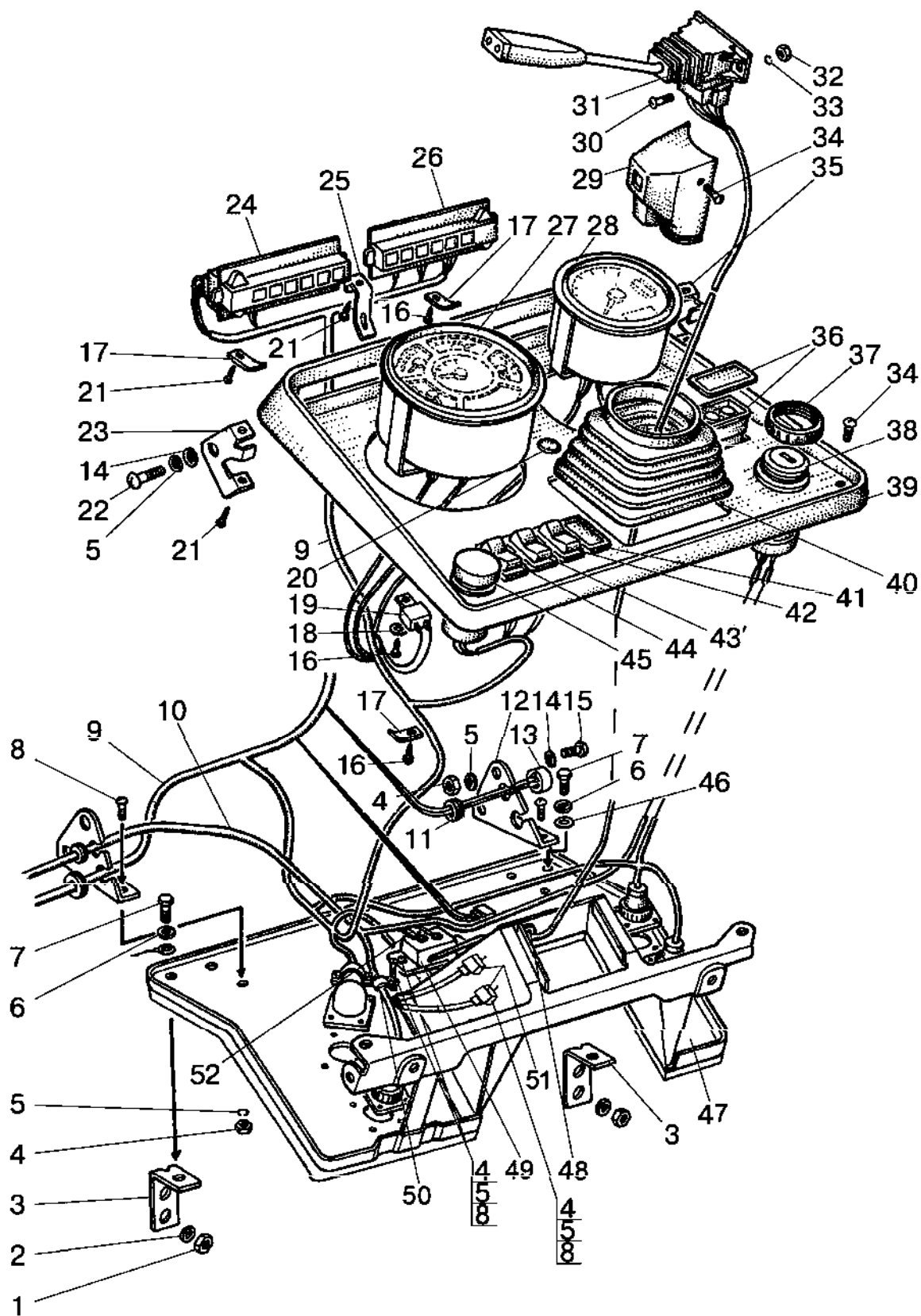


Рис. 38.1. Основание, приборы

Группа 38. Приборы
Подгруппа 3805. Основание, приборы

№ рис.	№ поз.	№ узла или детали	Кол-во	Наименование
38.1	41	80-3801327	1	Заглушка
		3710.55*	1	Выключатель «массы»
	42	3710.50	1	Выключатель средств облегчения пуска
	43	3710.50	1	Выключатель стеклоомывателя
	44	3709.20	1	Переключатель света
	45	3710.10	1	Выключатель аварийной сигнализации
	46	ШЧ 8	1	Шайба
	47	80-3805050-Б1-02	1	Основание
	48	50-4607064	1	Втулка
	49	3741.20	1	Сопротивление добавочное
	50	80-3723036	1	Скоба
	51	3747.50	2	Реле на замыкание 30А
52	80-3724610-Б	1	Жгут	

* Для трактора «БЕЛАРУС-82П»

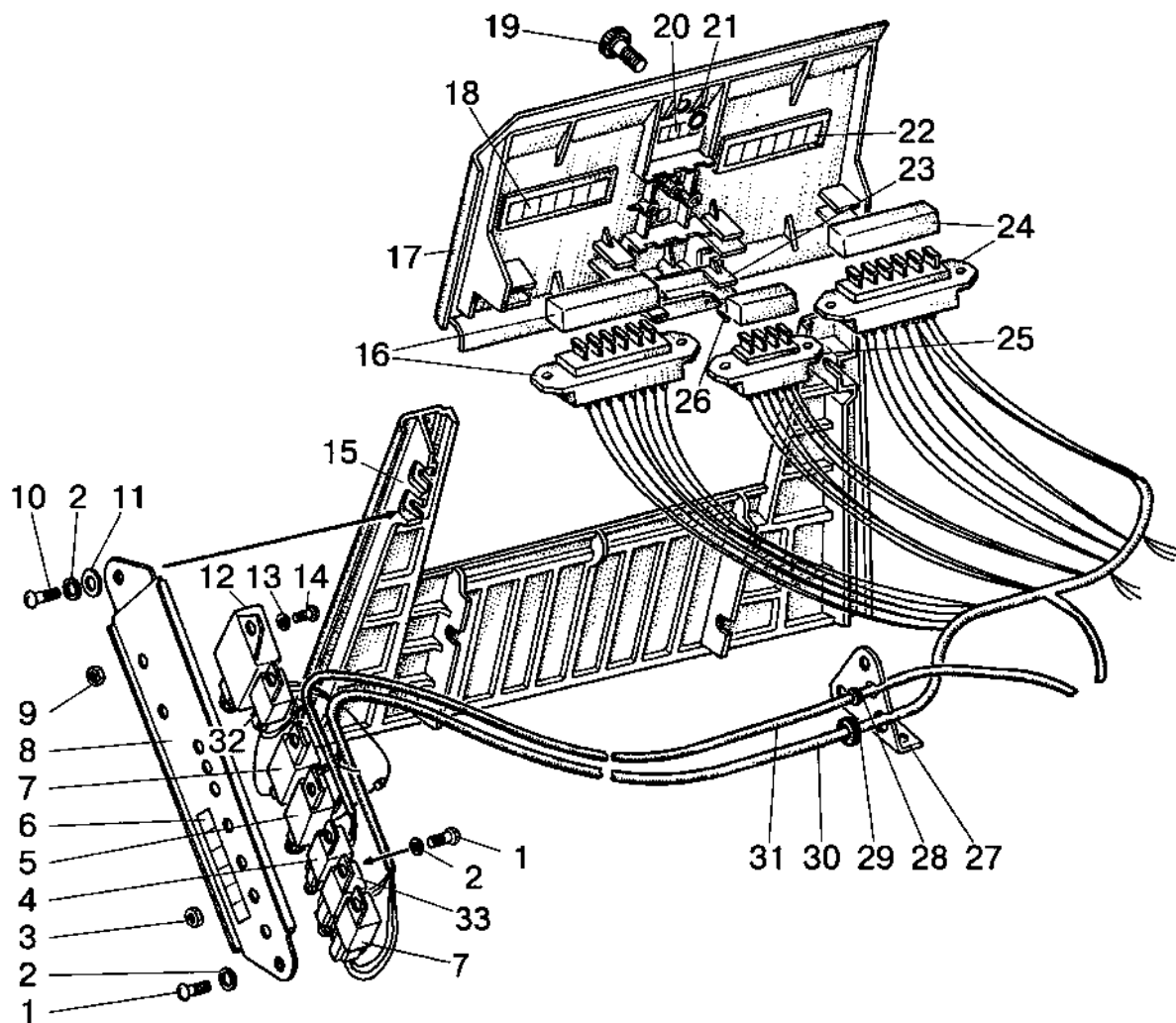


Рис. 38.2. Стенка, крышка

Группа 38. Приборы
Подгруппа 3805. Стенка, крышка

№ рис.	№ поз.	№ узла или детали	Кол-во	Наименование
38.2	1	ВМ6х12	5	Винт
	2	ШП 6	6	Шайба
	3	М6	4	Гайка
	4	3747.25	1	Реле стартера
	5	3747.40	1	Реле на размыкание 20А
	6	80-3805025-Г	1	Табличка
	7	3747.50	2	Реле на замыкание 30А
	8	80-3805070	1	Панель
	9	М5	1	Гайка
	10	ВМ6х18	1	Винт
	11	ШЧ 6	1	Шайба
	12	3747.10	1	Прерыватель указателей поворота
	13	ШП 5	1	Шайба
	14	ВМ5х16	1	Винт
	15	80-3805041	1	Стенка
	16	3722.15	1	Блок предохранителей
	17	80-3805061	1	Крышка
	18	80-3805027-В	1	Табличка
	19	80-3805065	1	Винт
	20	80-3805037-Г	1	Табличка
	21	006-010-25-1-4	1	Кольцо
	22	80-3805026	1	Табличка
	23	ИКСУ 741134.002	1	Держатель
	24	3722.10	1	Блок предохранителей
	25	3722.35	1	Блок предохранителей
	26	4х10	2	Шуруп
	27	80-3805043	1	Кронштейн
	28	70-3723042-01	1	Втулка
	29	70-3723042-02	1	Втулка
	30	80-3724395-Г	1	Жгут
	31	80-3724512-В1	1	Жгут
	32	3747.30	1	Реле питания приборов
	33	3741.15	1	Блок контроля подогревателя

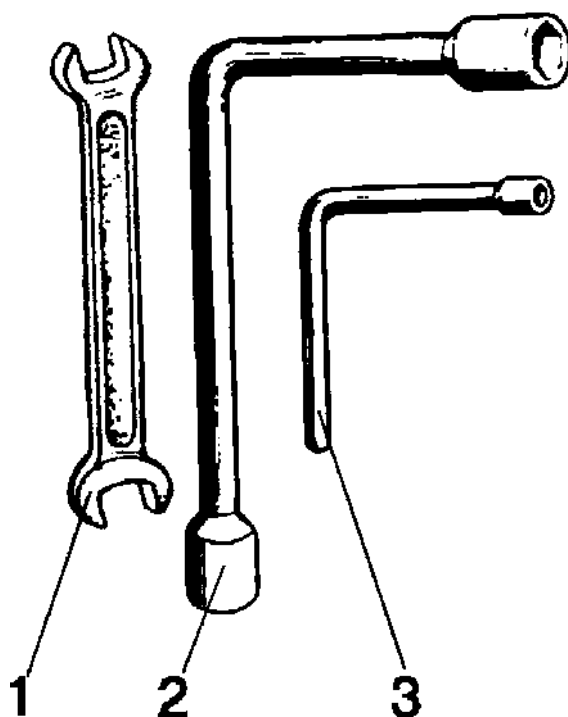


Рис. 39.1. Инструмент оператора

**Группа 39. Инструмент и принадлежности
Подгруппа 3901. Инструмент оператора**

№ рис.	№ поз.	№ узла или детали	Кол-во	Наименование
39.1	1	70-3901038	1	Ключ 41x46
	2	70-3901027	1	Ключ торцовый S=27x37
	3	50-3901026	1	Ключ торцовый S=12

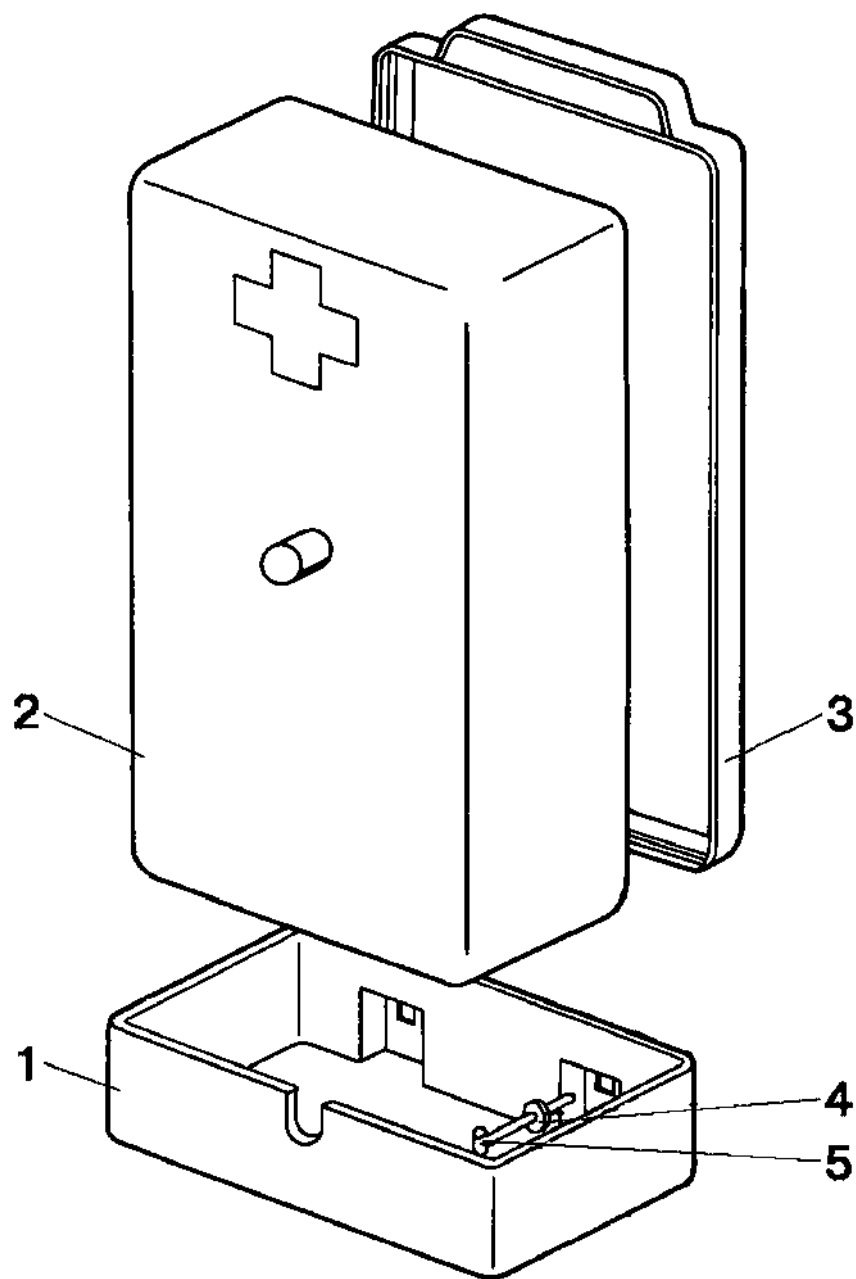


Рис. 39.2. Аптечка санитарная

**Группа 39. Инструмент и принадлежности
Подгруппа 3912. Аптечка санитарная**

№ рис.	№ поз.	№ узла или детали	Кол-во	Наименование
39.2	1	70-3912153-A	1	Кронштейн
	2	70-3912152	1	Корпус
	3	70-3912151	1	Крышка
	4	ШЧ 6	3	Шайба
	5	70-3723033	3	Скоба

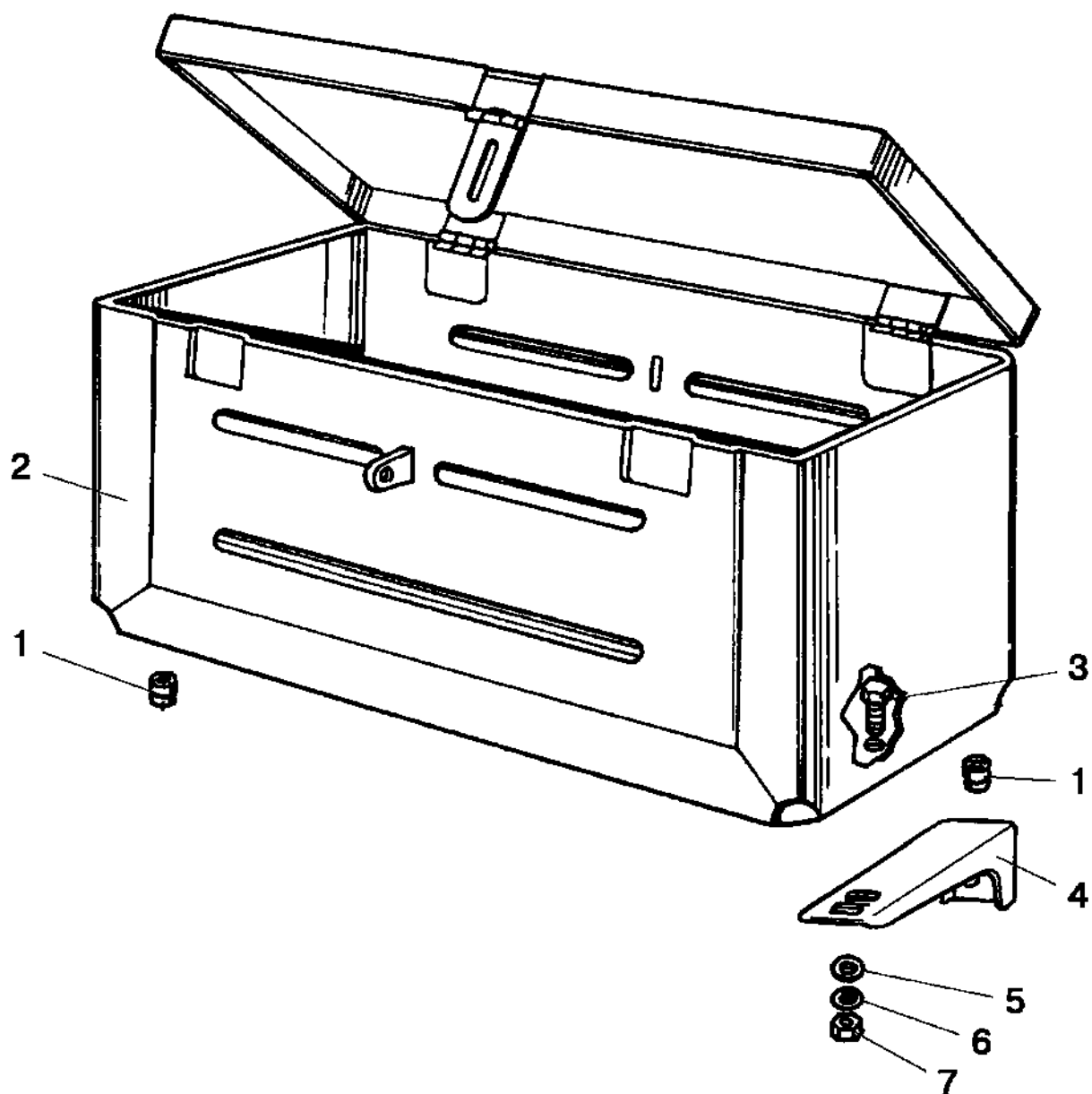


Рис. 39.3. Ящик инструментальный

**Группа 39. Инструмент и принадлежности
Подгруппа 3919. Ящик инструментальный**

№ рис.	№ поз.	№ узла или детали	Кол-во	Наименование
39.3	1	50-8400018	4	Буфер
	2	70-3919110	1	Ящик
	3	M8x16	2	Болт
	4	80-3919106	2	Кронштейн
	5	ШЧ 8	2	Шайба
	6	ШП 8	2	Шайба
	7	M8	2	Гайка

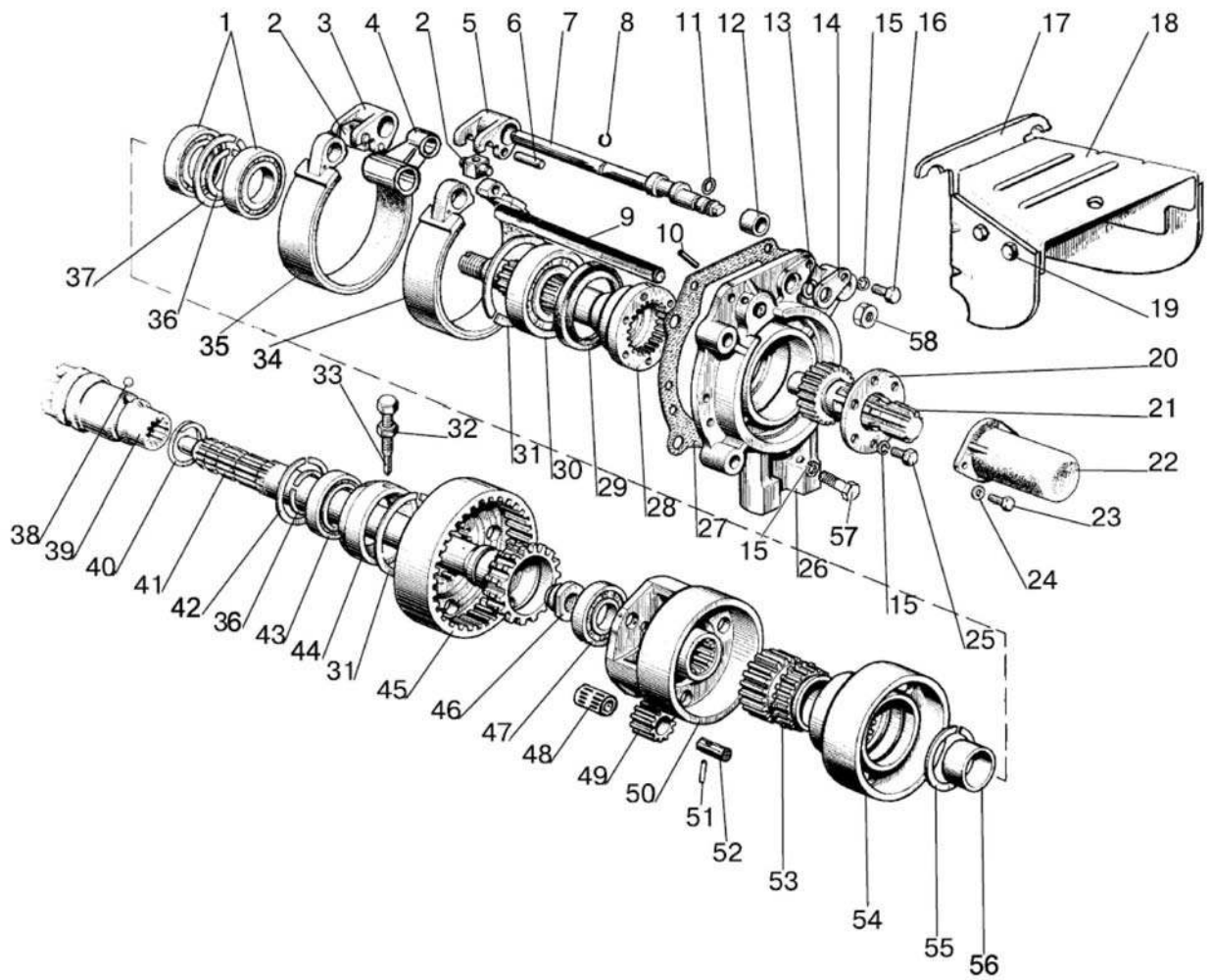


Рис. 42.1. Вал отбора мощности задний

Группа 42. Отбор мощности
Подгруппа 4202. Вал отбора мощности задний

№ рис.	№ поз.	№ узла или детали	Кол-во	Наименование	
42.1		85-4202010	1	Вал отбора мощности задний	
		85-4202020	1	Крышка (1-16, 20, 21, 25-31, 34-37, 46-56)	
		70-4202030-А	1	Шестерня коронная (36, 38-45)	
	1	209А	2	Подшипник	
	2	50-4202078	2	Палец	
	3	50-4202074	1	Рычаг	
	4	50-4202058	1	Кронштейн	
	5	85-4202074	1	Рычаг	
	6	ШЦК 8х36	2	Штифт	
	7	80-4202076	1	Вал	
	8	54.38.619	1	Кольцо	
	9	70-4202072Б	1	Ось	
	10	А.8х20.65Г	1	Штифт	
	11	014-018-25-2-2	1	Кольцо	
	12	80-4202082	1	Втулка	
	13	С18	1	Кольцо	
	14	85-4202079	1	Пластина	
	15	10 ОТ	12	Шайба	
	16	М10х40	1	Болт	
	17	80-4202091	1	Кожух	
	18	80-4202092	1	Крышка	
	19		М8х16	4	Болт
			М8	4	Гайка
			8Т	4	Шайба
			С 8.01.019	4	Шайба
	20	80-4202081-А	1	Пластина	
	21		80-4202019Б	1	Хвостовик (8 шлиц)
			80-4202019Б-01	1	Хвостовик (6 шлиц) (по заказу)
			80-4202019Б-02	1	Хвостовик (21 шлиц) (по заказу)
	22	50-4202065-А	1	Колпак	
	23	М8х16	2	Болт	
	24	8Т	2	Шайба	
	25	М10х18	6	Болт	
	26	80-4202042-Б	1	Крышка	
	27	50-4202092А	1	Прокладка	
	28	80-4202017-Б	1	Вал	
	29	2.2-80х105-1	1	Манжета	
	30	60310А	1	Подшипник	
	31	2С110	2	Кольцо	
	32	М12х1,25	1	Гайка	
	33	50-4202068	1	Винт установочный	
	34	85-4202100	1	Лента с накладкой 85-4202056 (ТИИР 430)	
	35	85-4202100-01 или 85-4С20100-02	1	Лента с накладкой 85-4202057 (ТИИР 430) или лента с накладкой 85-4202057-А7 (ITB 2842)	
36	2С50	2	Кольцо		
37	2С85	1	Кольцо		
38	7,938-100	1	Шарик		
39	50-4202046-Б	1	Муфта переключения		
40	А61.03.002	1	Кольцо		
41	70-4202044-Б	1	Вал		
42	2С90	1	Кольцо		
43	210 АУШ1	1	Подшипник		

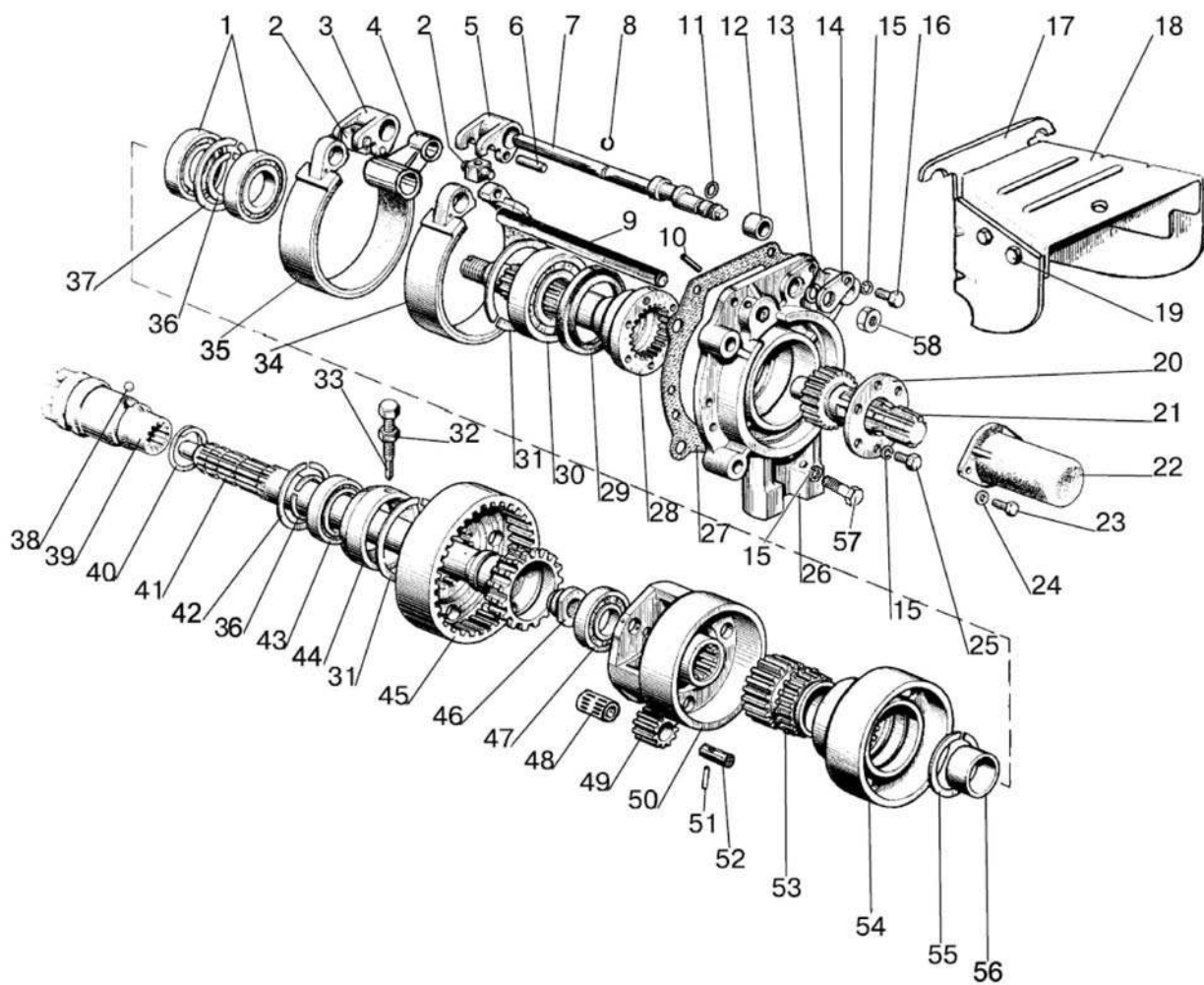


Рис. 42.1. Вал отбора мощности задний

**Группа 42. Отбор мощности
Подгруппа 4202. Вал отбора мощности задний**

№ рис.	№ поз.	№ узла или детали	Кол-во	Наименование
	44	50-4202066-A	1	Стакан
	45	70-4202043	1	Шестерня коронная
	46	70-4202083-A	1	Гайка
	47	208A	1	Подшипник
	48	КК20х26х34Е	3	Подшипник
	49	70-4202024	3	Сателлит
	50	85-4202065	1	Водило
	51	70-4202431	3	Штифт
	52	70-4202026	3	Ось сателлита
	53	70-4202032	1	Шестерня солнечная
	54	85-4202033	1	Барaban
	55	2С68	1	Кольцо
	56	70-4202077	1	Втулка
	57	М10х35	5	Болт
	58	М 16х1,5	4	Гайка

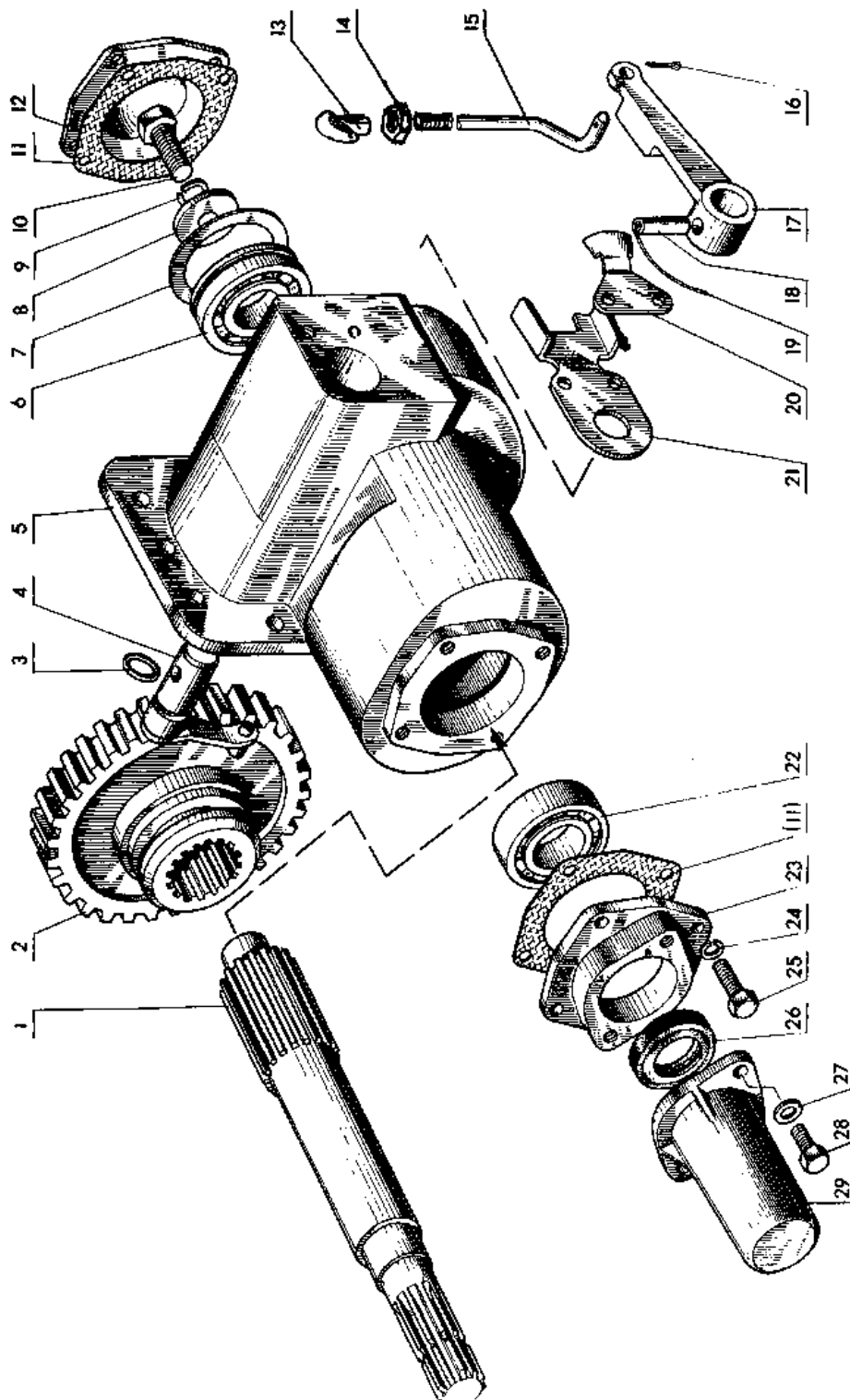


Рис. 42.2. Вал отбора мощности боковой. Управление ВОМом боковым

Группа 42. Отбор мощности
Подгруппа 4204. Вал отбора мощности боковой.
Управление ВОМом боковым

№ рис.	№ поз.	№ узла или детали	Кол-во	Наименование
42.2		50-4204010	1	Вал отбора мощности боковой с 8-шлицевым хвостовиком (1-28)
	1	50-4204022	1	Вал боковой с 8-шлицевым хвостовиком
	2	Ф50-4204026	1	Шестерня (Z=37)
	3	020-025-30-1-4	1	Кольцо
	4	50-4204040-А	1	Валик
	5	50-4204015-Б	1	Корпус
	6	208А	1	Подшипник
	7	72	1	Кольцо
	8	50-1601038	1	Шайба
	9	ШП 12	1	Шайба
	10	M12x35	1	Болт
	11	50-1601091	2	Прокладка
	12	50-1601089	1	Крышка
	13	50-1310136-А	1	Рукоятка
	14	M8	1	Гайка
	15	80-4204042	1	Тяга
	16	3,2x18	1	Шплинт
	17	50-4204034	1	Рычаг управления
	18	A.10x40	1	Штифт
	19	1,6-О-С	1	Проволока
	20	50-4204036-Б	1	Пластина
	21	50-4204038	1	Пластина
	22	6-50306К	1	Подшипник
	23	50-4204024	1	Крышка
	24	ШП 8	10	Шайба
	25	M8x25	4	Болт
	26	2,2-38x58-1	1	Манжета
	27	ШЧ 8	2	Шайба
	28	M8x16	8	Болт
29	50-4202065-А	1	Колпак	

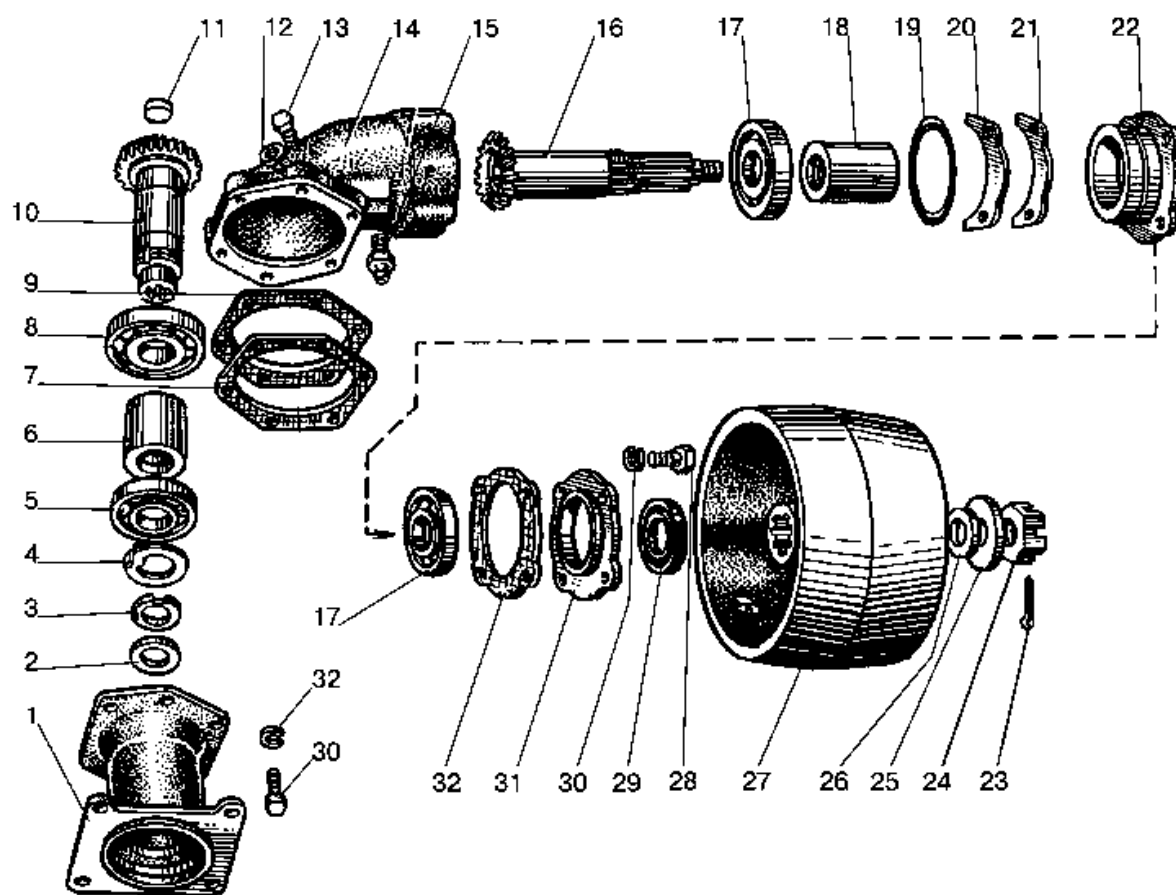


Рис. 42.3. Шкив приводной

Группа 42. Отбор мощности
Подгруппа 4211. Шкив приводной

№ рис.	№ поз.	№ узла или детали	Кол-во	Наименование
42.3		40-4211010-01	1	Приводной шкив, устанавливаемый на 8-шлицевой хвостовик ВОМ (1-34)
		40-4211035	1	Корпус (12-22, 30-34)
		40-4211040	1	Вал ведущий 8 шлиц (3-6, 8, 10, 11)
		40-4211050	1	Рукав 8 шлиц (1-6, 8, 10, 11)
		40-4211065	1	Вал (16-13, 22)
	1	40-4211052	1	Рукав
	2	КФА-50x70	1	Манжета
	3	40-4211043	1	Гайка
	4	36-1701061	1	Шайба
	5	211 АУШ1	1	Подшипник
	6	40-4211047	1	Втулка
	7	40-4211079	1	Прокладка
	8	311А	1	Подшипник
	9	40-4211081	1	Прокладка
	10	40-4211045	1	Вал с 8-шлицевым гнездом
	11	40-4211082	1	Заглушка
	12	ПК КГ 3/8"	1	Пробка
	13	ПК КГ 3/4"	2	Пробка
	14	40-4211037	1	Корпус
	15	СУ-1/8"-А	1	Сапун
	16	40-4211071	1	Вал-шестерня
	17	408	2	Подшипник
	18	40-4211072	1	Втулка распорная
	19	120-125-30-1-4	1	Кольцо
	20	36-4211054 Б	6	Прокладка (0,5 мм)
	21	36-4211055	8	Прокладка (0,2 мм)
	22	36-4211048	1	Стакан
	23	4x36	1	Шплинт
	24	М20x1,5	1	Гайка
	25	40-3502084	1	Шайба
	26	40-3502083	1	Прокладка
	27	40-4211075	1	Шкив в сборе
28	М12x40	6	Болт	
29	2.2-65x90-1	1	Манжета	
30	ШП 12	10	Шайба	
31	36-4211073	1	Гнездо	
32	36-4211057	1	Прокладка	

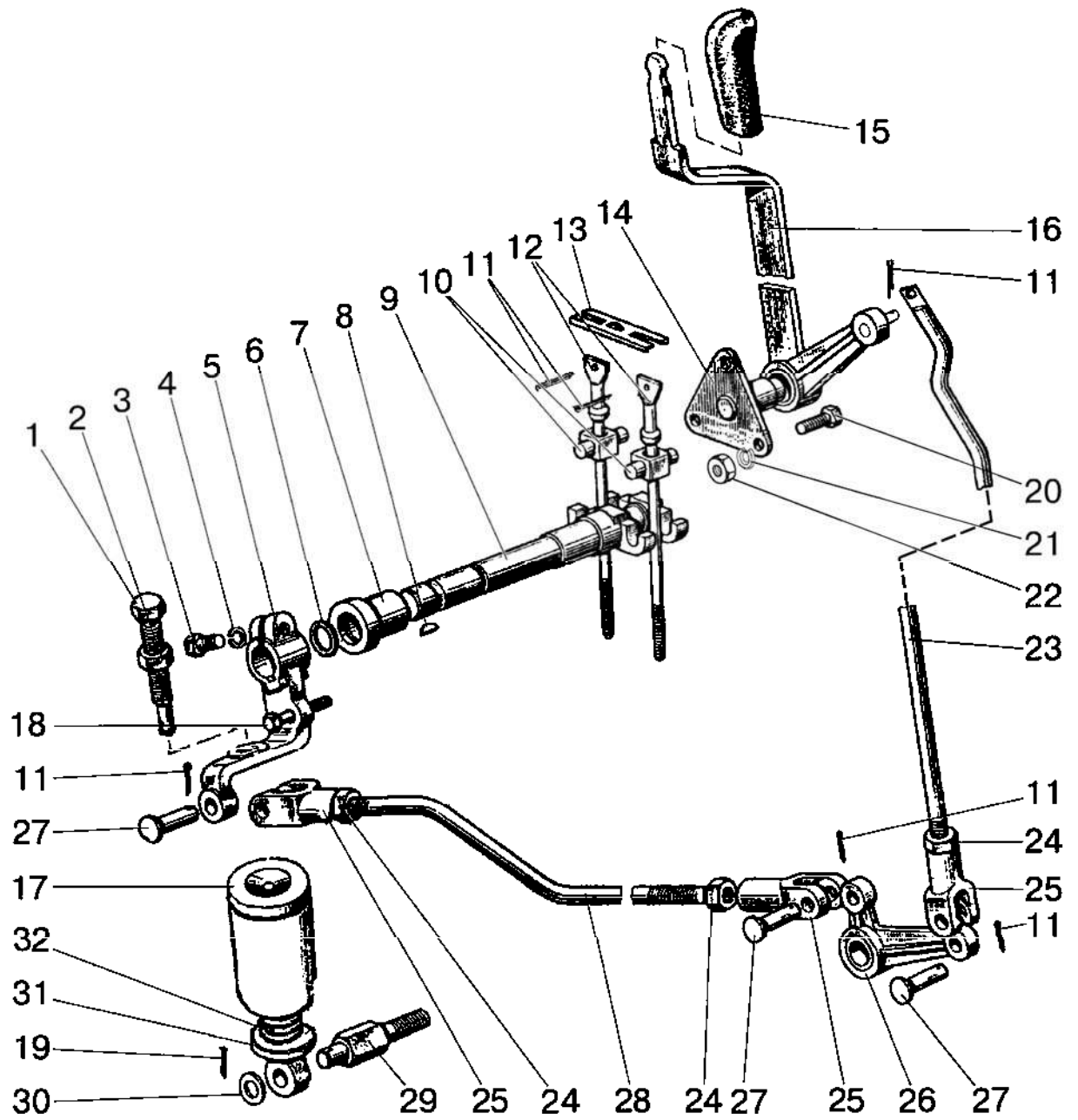


Рис. 42.4. Управление задним валом отбора мощности

Группа 42. Отбор мощности
Подгруппа 4216. Управление задним валом отбора мощности

№ рис.	№ поз.	№ узла или детали	Кол-во	Наименование
42.4		80B-4216010	1	Управление задним ВОМ
		80-4216060	1	Тяга рычага (24, 25, 28)
		50-4216070-Б	1	Валик управления (9, 10)
		80B-4216095-A	1	Тяга (23-25)
	1	70-4216023-A	1	Болт
	2	M16	1	Гайка
	3	M12x35	1	Болт
	4	12 ОТ	1	Шайба
	5	50-4216022-A	1	Рычаг
	6	025-030-30-1-4	1	Кольцо
	7	50-4216024	1	Втулка валика управления
	8	СШ-611	1	Шпонка сегментная
	9	50-4216018	1	Валик управления
	10	50-4216034	2	Ось винта
	11	3,2x18	6	Шплинт
	12	70-4216028	2	Винт
	13	80-4216039	1	Стопор
	14	80B-4216105	1	Кронштейн
	15	A13.17.000-01	1	Рукоятка
	16	85-4216100-Б	1	Рычаг
	17	70-4216015	1	Крышка
	18	M10x60	1	Болт (технологический)
	19	4x36	1	Шплинт
	20	M8x16	3	Болт
	21	8Т	3	Шайба
	22	M8	3	Гайка
	23	80-4216091A	1	Тяга
	24	M12x1,25	3	Гайка
	25	50-3502203	3	Вилка
	26	80-4216050	1	Ступица
	27	12x32	3	Палец
	28	80-4216043	1	Тяга
29	70-4216048-Б	1	Болт	
30	16 ОТ	1	Шайба	
31	70-4216013	1	Ушко	
32	70-4216011	1	Пружина	

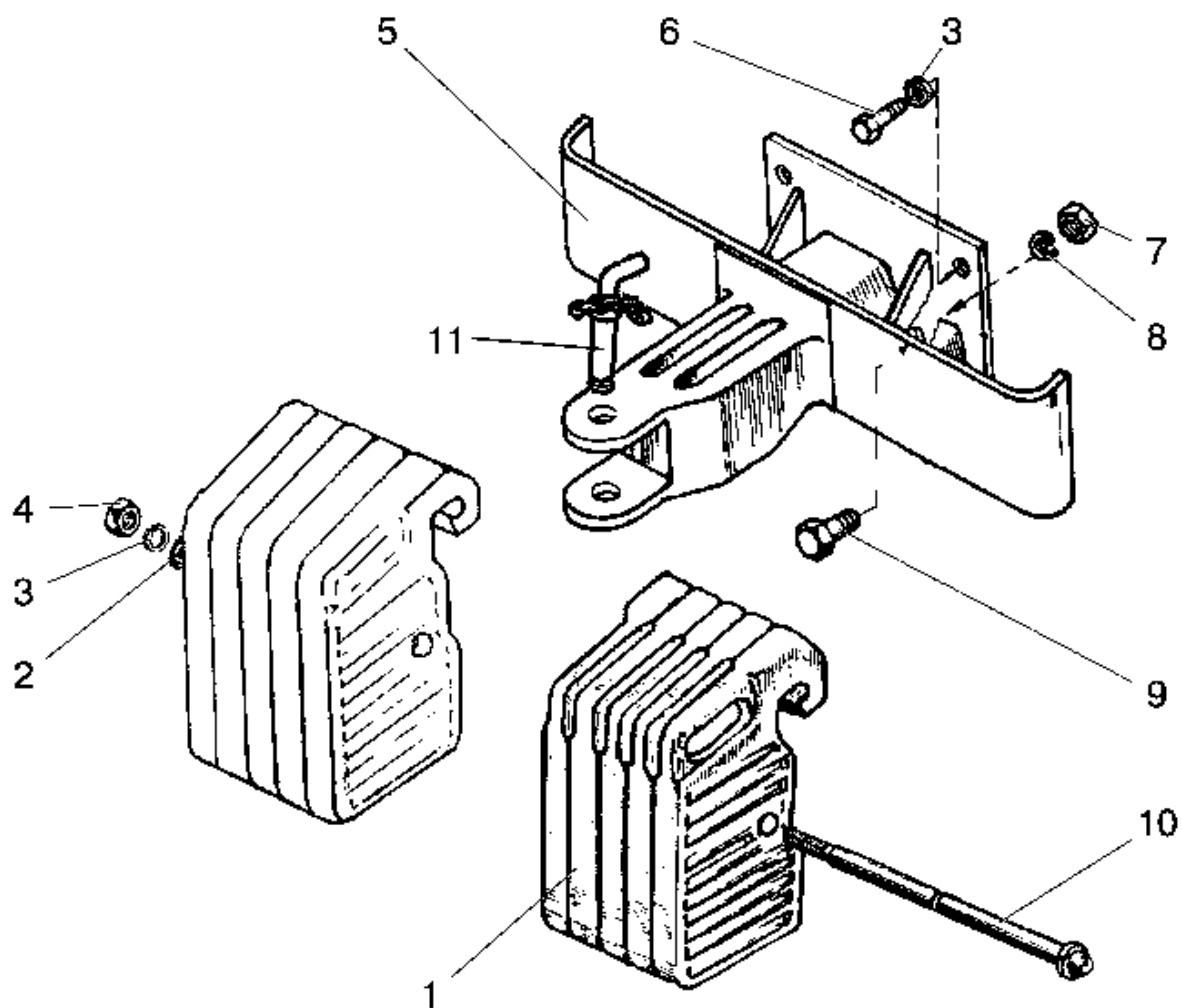


Рис. 42.5. Балласт передний

**Группа 42. Отбор мощности
Подгруппа 4235. Балласт передний**

№ рис.	№ поз.	№ узла или детали	Кол-во	Наименование
42.5	1	70-4235011	10	Груз (20 кг)
	2	ШЧ 16	1	Шайба
	3	ШП 16	3	Шайба
	4	M16	1	Гайка
	5	70-4235020-01	1	Кронштейн
	6	M16x32	2	Болт
	7	M20	2	Гайка
	8	ШП 20	2	Шайба
	9	70-4605036	2	Болт
	10	80-4235015	1	Струна
	11	70-4235030	1	Шкворень

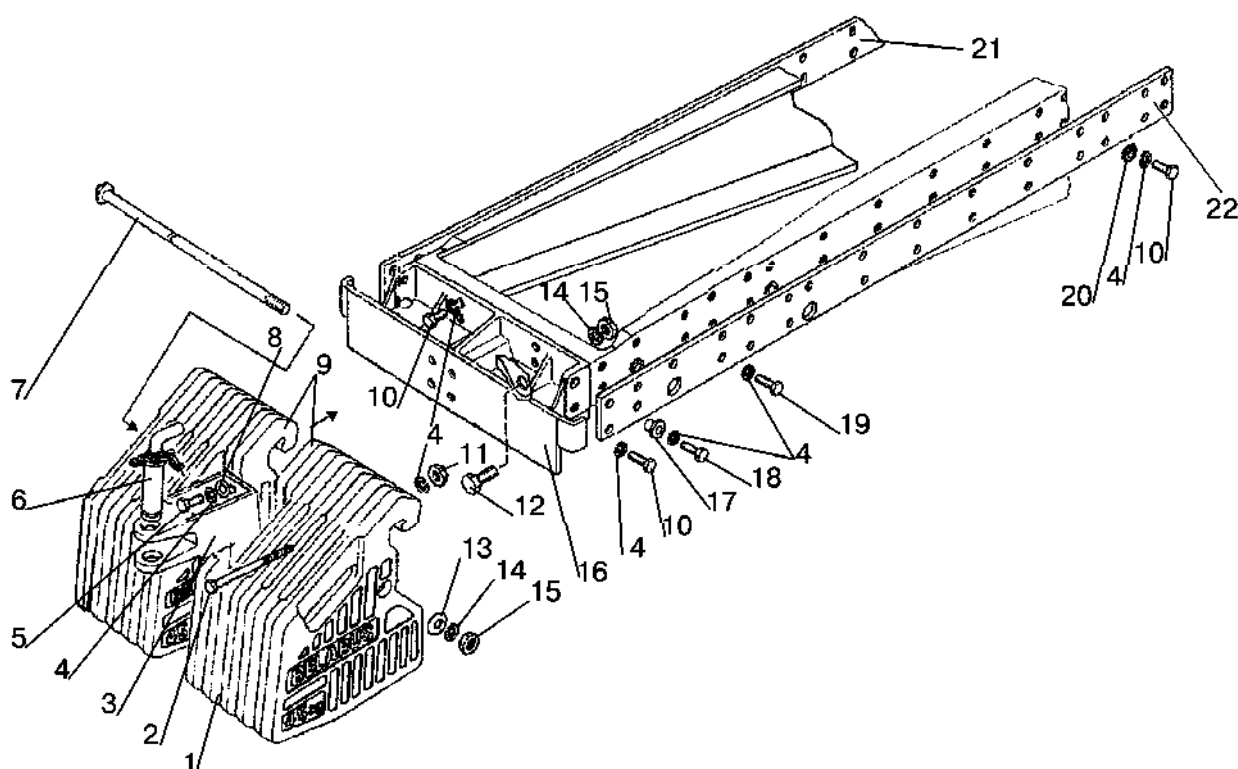


Рис. 42.6. Балласт передний (для трактора «БЕЛАРУС-820»)

Группа 42. Отбор мощности
Подгруппа 4235. Балласт передний (для трактора «БЕЛАРУС-820»)

№ рис.	№ поз.	№ узла или детали	Кол-во	Наименование
42.6	1	80-4235011-A	8	Груз (45 кг)
	2	1025-4235012	2	Болт
	3	85-4235025-Б	1	Проушина
	4	ШП 16	30	Шайба
	5	M16x45	2	Болт
	6	70-4235030	1	Шкворень
	7	1025-4235015-01	1	Струна
	8	ШЧ 16	2	Шайба
	9	1521-4235011-A	2	Груз (40 кг)
	10	M16x32	10	Болт
	11	M18	4	Гайка
	12	70-4605036	2	Болт
	13	40-3502084	1	Шайба
	14	ШП 20	3	Шайба
	15	M20	3	Гайка
	16	1521-4235020	1	Кронштейн
	17	80-4235029	2	Втулка
	18	M16x50	6	Болт
	19	M16x40	12	Болт
	20	ШЧ 16	2	Шайба
	21	80-4235028	1	Пластина правая
	22	80-4235028-01	1	Пластина левая

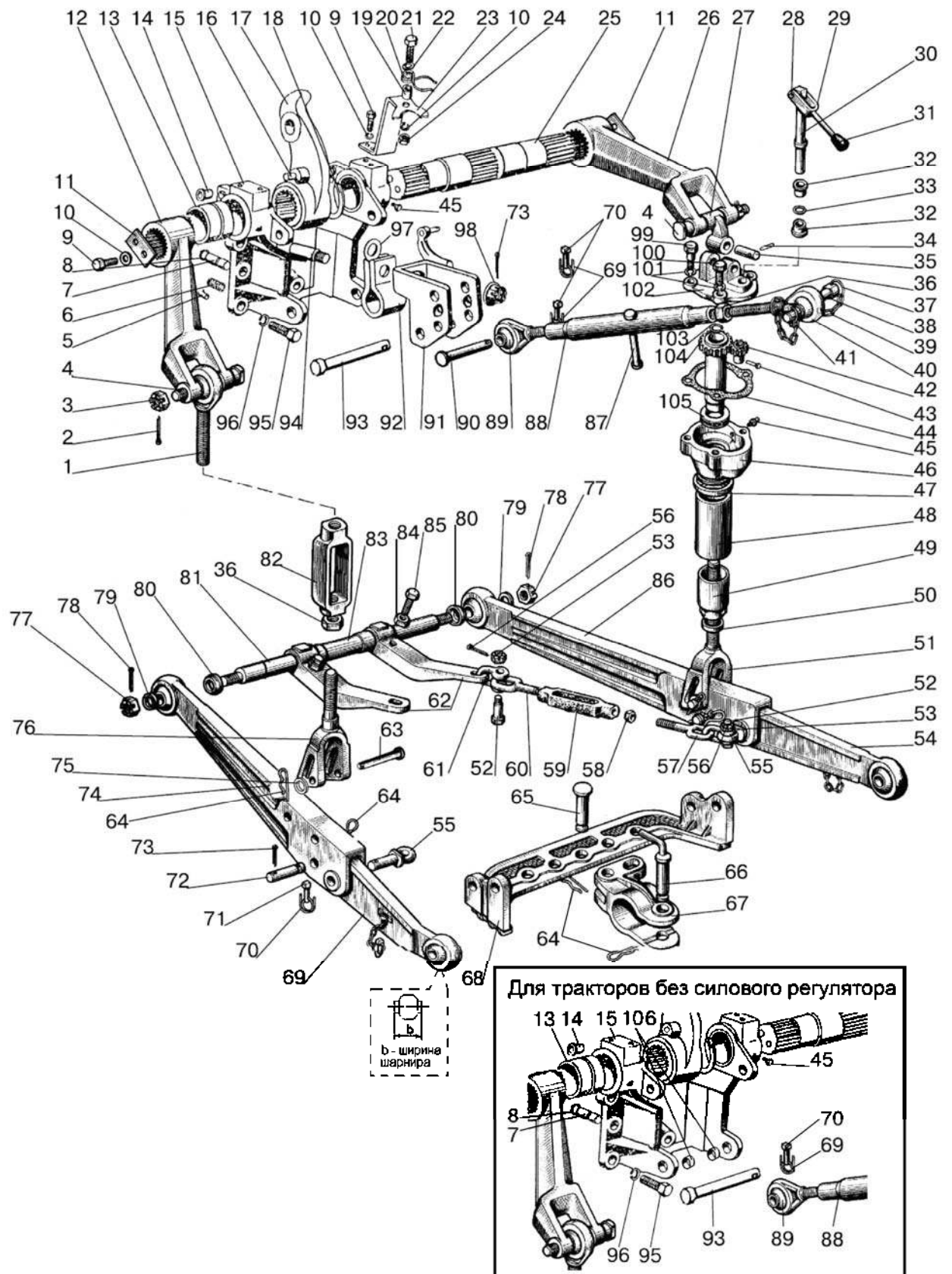


Рис. 46.1. Механизм задней навески (для тракторов с силовым регулятором и без силового регулятора)

Группа 46. Гидросистема
Подгруппа 4605. Механизм задней навески
(для тракторов с силовым регулятором и без силового регулятора)

№ рис.	№ поз.	№ узла или детали	Кол-во	Наименование
46.1		P70-4605010*	1	Механизм задней навески (1-105)
		84-4605010-15	1	Механизм задней навески (1-4, 7-15, 17-89, 95, 96, 100-106)
		50-4605012	2	Раскос (1, 36, 76, 82)
		82P-4605012	2	Раскос (для 82P)
		80-4605150-02	1	Раскос (28-33, 42-51, 99-105) L=475 мм
		A61.05.100-01	1	Чека (39, 41)
		A61.03.000	1	Тяга верхняя (36-41, 87-89)
		A61.03.200	1	Винт (37-41, палец A61.03.001-02 022)
		A61.03.200-01	1	Винт (37-41, палец A61.03.001-01 025)
		A61.04.000	2	Стяжка (57-60)
		70-4605340	1	Рычаг (16, 17)
		80-4605025	1	Поперечина (64-68)
		50-4605030-A3	1	Тяга правая (54, 55, 64, 70-73, 86)
		50-4605035-A3	1	Тяга левая (55, 64, 69, 70-74)
		50-4605105-A	1	Шкворень прицепа (64, 66)
		50-4605115	2	Стяжка (52-53, 56-62, 84, 85)
	1	A61.02.100	1	Винт
		82P-4605130	1	Винт (для 82P)
	2	4x36	1	Шплинт
	3	70-3003032	2	Гайка M18x1,5-61-1.6.019
	4	50-4605076	2	Палец
	5	70-4605317*	2	Ограничитель
	6	21A-1601150*	4	Пружина
	7	50-4605027	2	Штифт
	8	54.38.619	2	Кольцо
	9	M12x25	6	Болт
	10	ШП 12	7	Шайба
	11	40-4605023-A2	2	Шайба
	12	80-4605021	1	Рычаг
	13	70-4605032	2	Втулка
	14	70-4605308-Б	2	Втулка
	15	70-4605016-Б*	1	Кронштейн
80-4605016-01		1	Кронштейн	
16	70-4605313	1	Палец	
17	70-4605024-A	1	Рычаг поворотный	
18	2B65	1	Кольцо	
19	50-4605069	1	Втулка	
20	A61.07.002	1	Пружина	
21	M12x35	1	Болт	
22	ШЧ 12	1	Шайба	
23	70-4605240-A	1	Кронштейн	
24	M12	1	Гайка	
25	70-4605023	1	Вал поворотный	
26	80-4605022	1	Рычаг	
27	70-4605168	1	Серьга	
28	A61.01.016-Б	1	Ось	
29	A61.01.400	1	Вилка	
30	A61.01.600	1	Вал	
31	A61.01.014	1	Рукоятка	
32	A61.01.017	2	Втулка	

* Для тракторов с силовым регулятором

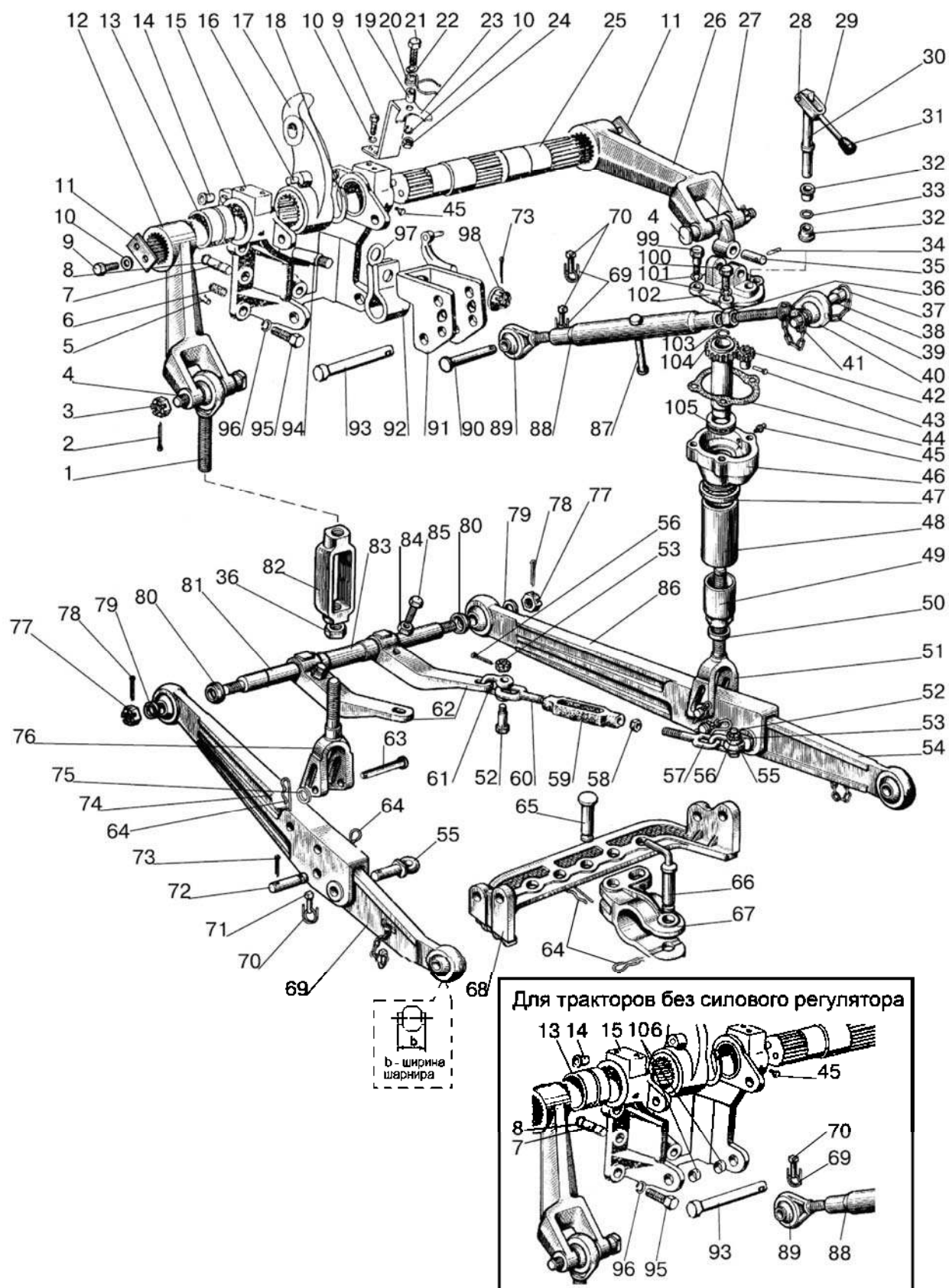


Рис. 46.1. Механизм задней навески (для тракторов с силовым регулятором и без силового регулятора)

Группа 46. Гидросистема
Подгруппа 4605. Механизм задней навески
(для тракторов с силовым регулятором и без силового регулятора)

№ рис.	№ поз.	№ узла или детали	Кол-во	Наименование
46.1	33	016-021-30-2-4	1	Кольцо
	34	8x45	1	Штифт
	35	A61.01.004	1	Палец
	36	A61.02.003	1	Контргайка
	37	A61.03.002	2	Кольцо
	38	A61.03.001-01	1	Палец Ø 25
		A61.03.001-02	1	Палец Ø 22 (по заказу)
	39	A61.08.001 -01	1	Цепочка (9 звеньев)
	40	A61.02.100-04	1	Винт (отверстие шарнира Ø 22,5)
		A61.02.100-05	1	Винт (отверстие шарнира Ø 25,7)
	41	A61.05.000	1	Чека с кольцом
	42	A61.01.001	1	Шестерня
	43	A61.01.005	1	Ось
	44	A61.01.003	1	Прокладка
	45	1.3 Ц9хр	3	Масленка
	46	A61.01.104	1	Корпус
	47	A61.01.013	1	Втулка
	48	A61.01.008	1	Труба
	49	A61.01.011	1	Колпак
	50	A61.01.009	1	Ограничитель
	51	70-4605100	1	Вилка
	52	50-4605086	4	Болт
	53	M12	4	Гайка
	54	C50-4605040-A	1	Тяга (b=45)
		80-4605040	1	Тяга (b=38 по заказу)
	55	70-4605048-A	2	Проушина
	56	3,2x18		Шплинт
	57	A61.04.002-01	2	Винт (правая резьба)
	58	M18	2	Гайка
59	A61.04.003	2	Стяжка	
60	A61.04.002	2	Винт (левая резьба)	
61	A61.09.002	4	Серьга	
62	50-4605033-Б1	2	Кронштейн	
63	Ф50-4605084	2	Палец	
64	A61.07.001	4	Шплинт пружинный	
65	A61.10.002	2	Палец	
66	50-4605079-Б	1	Шкворень	
67	A61.11.001	1	Вилка	
68	80-4605046	1	Поперечина	
69	C50-4605045-A	1	Тяга (b=45)	
	80-4605040-01	1	Тяга (b=38 по заказу)	
70	A61.05.004	4	Кольцо	
71	A61.05.005	4	Чека	
72	50-4605049-Б	2	Палец	
73	5x36	3 (2)*	Шплинт	
74	70-4605055	1	Тяга	
75	ШЧ 18	2	Шайба	
76	50-4605100-Б	1	Вилка	
77	A04.02.020	2	Гайка	
78	5x45	2	Шплинт	
79	70-4605047	2	Втулка	

* Для тракторов с силовым регулятором

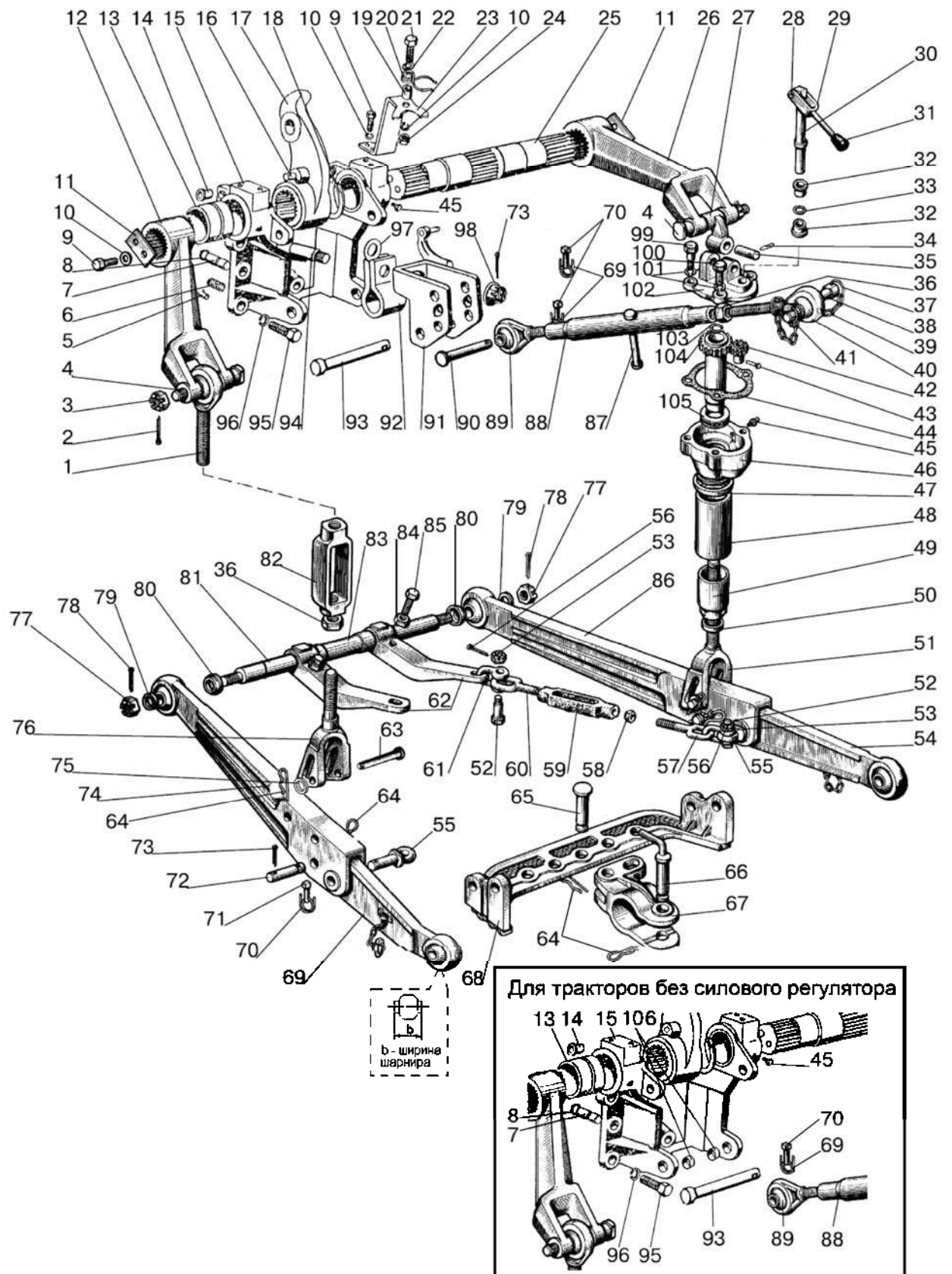


Рис. 46.1. Механизм задней навески (для тракторов с силовым регулятором и без силового регулятора)

Группа 46. Гидросистема
Подгруппа 4605. Механизм задней навески
(для тракторов с силовым регулятором и без силового регулятора)

№ рис.	№ поз.	№ узла или детали	Кол-во	Наименование
46.1	80	50-4605068-Б1	2	Шайба
	81	70-4605026	1	Ось
	82	A61.02.001	1	Стяжка
	83	50-4605018-Б	1	Втулка
	84	M16	2	Гайка
	85	50-4605019	2	Болт
	86	70-4605050	1	Тяга
	87	A61.03.102	1	Рукоятка
	88	A61.03.101	1	Труба
	89	A61.02.100-03	1	Винт (левая резьба)
	90	A61.10.001-02*	1	Палец
	91	70-4605330-Б*	1	Серьга
	92	70-4605302-Б*	1	Пружина
	93	A61.10.001	1	Палец
	94	70-4605320*	1	Болт
	95	70-4605036	5	Болт
	96	ШП 20	5	Шайба
	97	70-4605304-Б*	1	Шайба
	98	70-4605316*	1	Гайка
	99	A61.01.006	2	Болт
	100	M14x40	2	Болт
	101	ШП 14	4	Шайба
	102	A61.01.204	1	Крышка
	103	A61.01.012	1	Ограничитель
	104	A61.01.300	1	Труба
	105	8109	1	Подшипник
106	40-4605047-Б**	2	Втулка	

* Для тракторов с силовым регулятором

** Для тракторов без силового регулятора

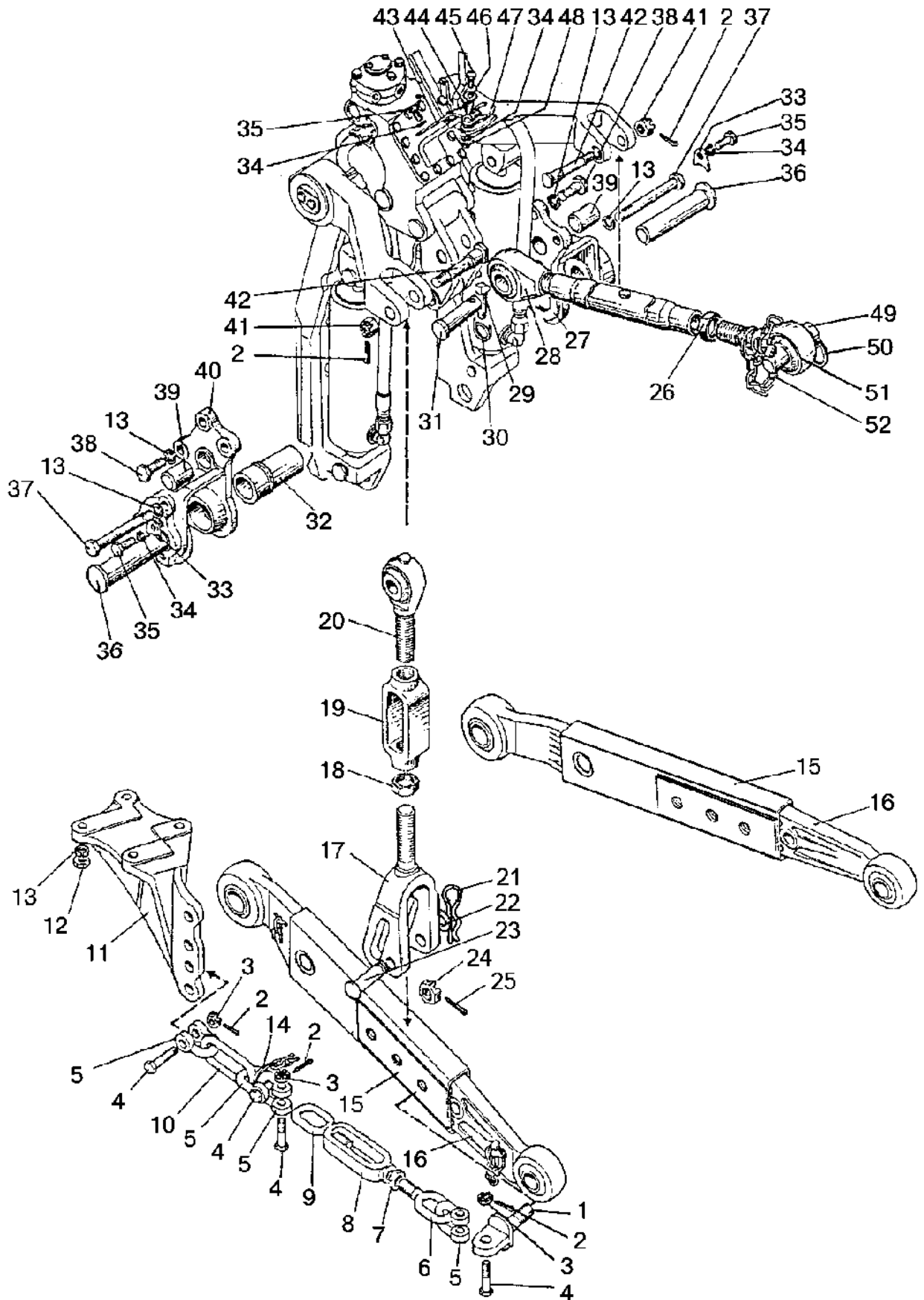


Рис. 46.2. Механизм задней навески (вариант для трактора «БЕЛАРУС-82П» с гидродъемником)

Группа 46. Гидросистема
Подгруппа 4605. Механизм задней навески
(вариант для трактора «БЕЛАРУС-82П» с гидроподъемником)

№ рис.	№ поз.	№ узла или детали	Кол-во	Наименование
46.2		822-4605010	1	Устройство навесное (1-66, 68-79)
		A61.03.000	1	Тяга верхняя (28, 52-57) палец поз.54 Ø 22 мм
		A61.03.000-01	1	Тяга верхняя (28, 52-57) палец поз.54 Ø 25 мм
		1220-4605012-Б	2	Раскос винтовой (17-20)
		1220-4605030-Б-02 или 1220-4605030-Б-04	2 2	Тяга (1, 15, 16, 78, 79) (шарнир Ь=38 мм) Тяга (1, 15, 16, 78, 79) (шарнир Ь=45 мм)
		1220-4605580	2	Стяжка (6-9)
		822-4605085	1	Поперечина (75,81-86)
	1	1220-4605108-01	2	Проушина
	2	3,2x25	8	Шплинт
	3	M12	8	Гайка
	4	50-4605086	8	Болт
	5	A61.09.002	8	Серьга
	6	1220-4605058	2	Винт
	7	M20	2	Гайка
	8	A61.04.003-01	2	Стяжка
	9	1220-4605058-01	2	Винт
	10	40-4605098	2	Кольцо
	11	80-4605091	1	Кронштейн правый
		80-4605091-01	1	Кронштейн левый
	12	M16x1,5	8	Гайка
	13	ШП 16	16	Шайба
	14	H50-4605060	2	Цепочка с кольцом
	15	1220-4605050-Б-01	2	Тяга (с цепочкой)
	16	1220-4605040 или 1220-4605040-02	2 2	Тяга (шарнир Ь=38 мм) Тяга (шарнир Ь=45 мм)
		1220-4605200-Б	2	Вилка
	18	142-4605424	2	Контргайка
	19	142-4605422	2	Стяжка
	20	1220-4605075	2	Винт
	21	A61.07.001	3	Шплинт
	22	50-3503071	2	Шайба
	23	1220-4605084	2	Палец L=130 мм
	24	70-4605316	2	Гайка
	25	5x36	2	Шплинт
	26	A61.02.003	1	Контргайка
	27	1220-4605501	1	Кронштейн правый
	28	A61.02.100-03	1	Винт
	29	A61.05.005	1	Чека
	30	A61.05.004	1	Кольцо
	31	A61.10.001-02	1	Палец
	32	1220-4605502	2	Втулка
	33	1220-4605504	2	Пластина
	34	ШП 12	4	Шайба
35	M12x25	4	Болт	
36	1220-4605503	2	Палец	
37	70-2800016-01	2	Болт	
38	1220-4605506	6	Болт	
39	1220-4605507	2	Штифт	
40	1220-4605501-01	1	Кронштейн левый	
41	M20x1,5	2	Гайка	
42	142-4605076	2	Палец	

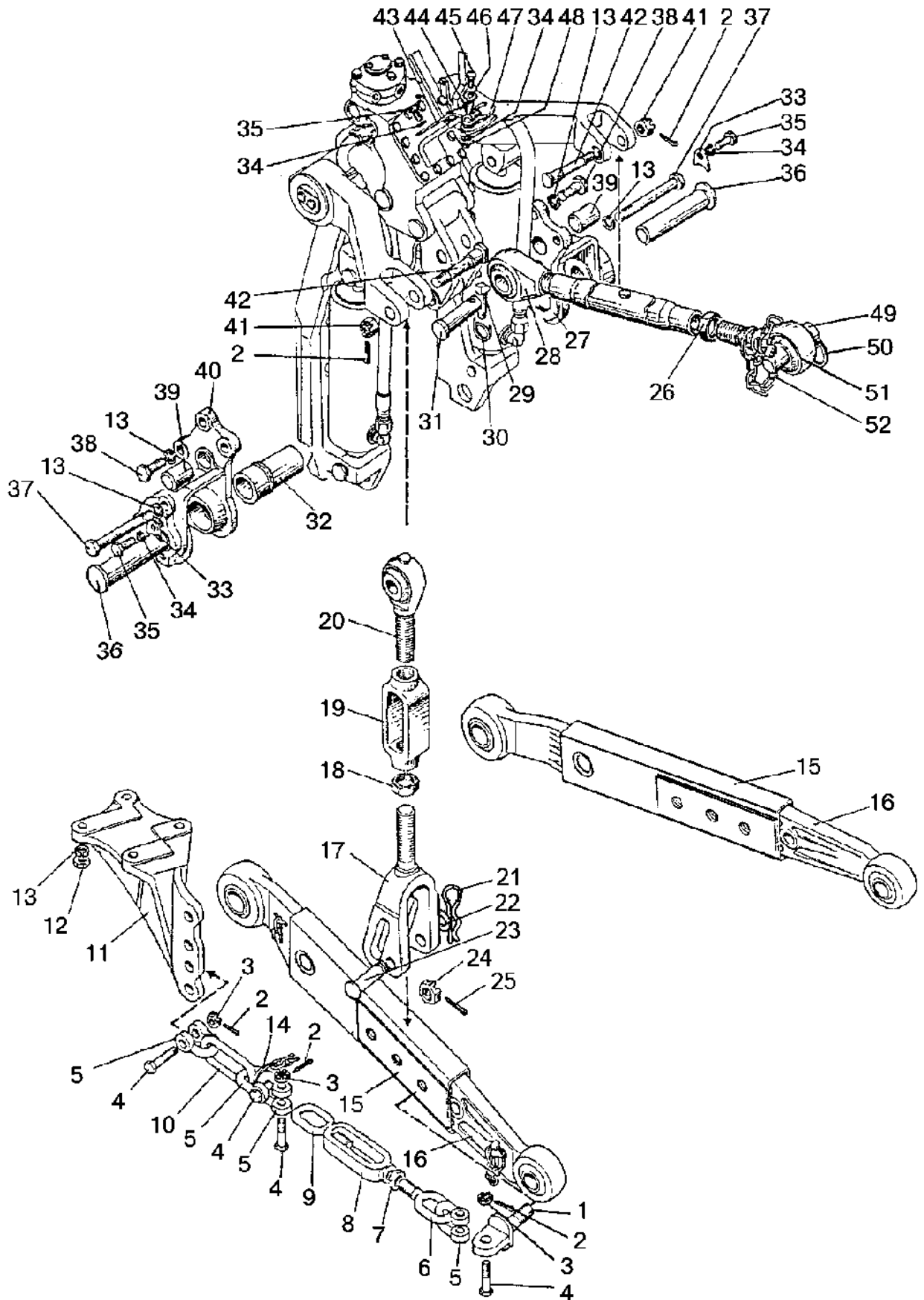


Рис. 46.2. Механизм задней навески (вариант для трактора «БЕЛАРУС-82П» с гидродъемником)

**Группа 46. Гидросистема
Подгруппа 4605. Механизм задней навески
(вариант для трактора «БЕЛАРУС-82П» с гидроподъемником)**

№ рис.	№ поз.	№ узла или детали	Кол-во	Наименование
46.2	43	1220-4605675	1	Кронштейн
	44	50-4605069	1	Втулка
	45	M12x35	1	Болт
	46	ШЧ 12	1	Шайба
	47	A61.07.002	1	Пружина
	48	M12	1	Гайка
	49	A61.03.001-02	1	Палец Ø 22 мм
		A61.03.001-01	1	Палец Ø 25 мм
	50	A61.03.002	2	Кольцо
	51	A61.02.100-04	1	Винт с отверстием в шарнире Ø 22 мм
		A61.02.100-05	1	Винт с отверстием в шарнире Ø 25 мм
52	A61.05.100	1	Чека (9 звеньев)	

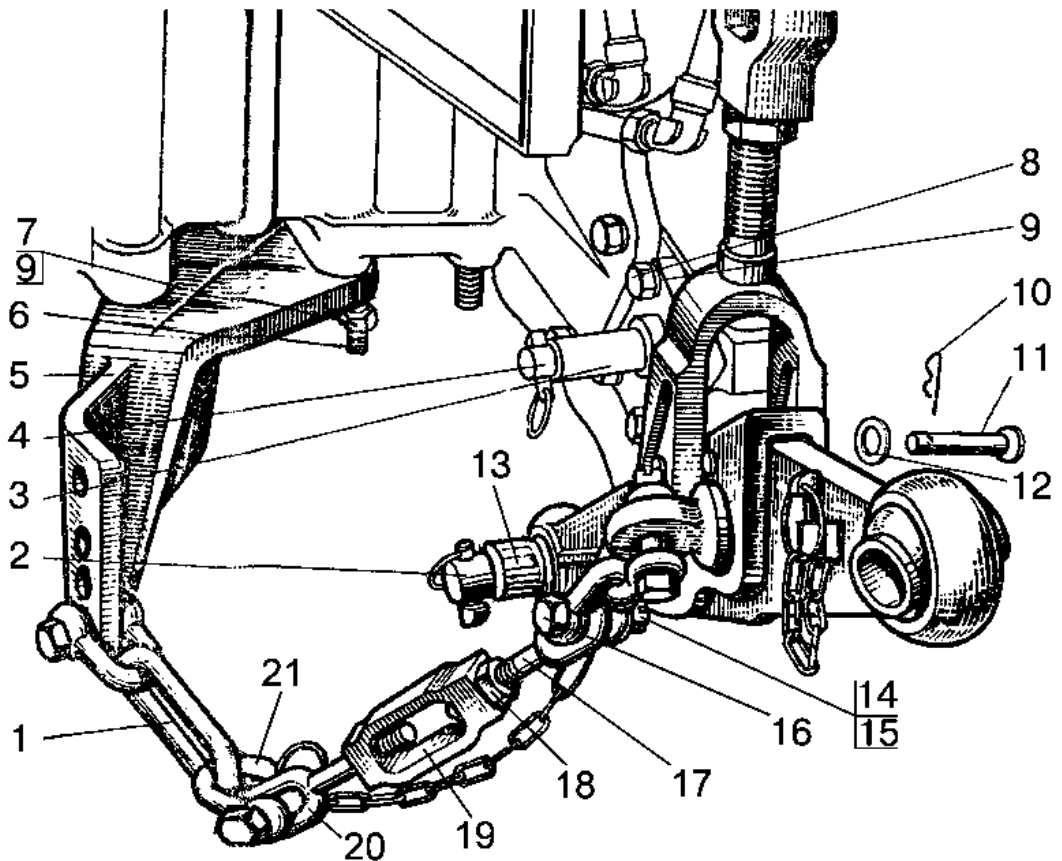


Рис. 46.3. Наружная блокировка нижних тяг (для тракторов с силовым регулятором и без силового регулятора)

Группа 46. Гидросистема
Подгруппа 4605. Наружная блокировка нижних тяг
(для тракторов с силовым регулятором и без силового регулятора)

№ рис.	№ поз.	№ узла или детали	Кол-во	Наименование
46.3		A61.04.000	2	Стяжка (17-20)
	1	40-4605098	2	Кольцо
	2	Ф50-4605026	1	Ось
	3	Ф50-4605097	2	Втулка
	4	Ф50-4605020	2	Кронштейн
	5	80-4605091	1	Кронштейн левый
		80-4605091-01	1	Кронштейн правый
	6	50-4609082	8	Шпилька
	7	M16x1,5	16	Гайка
	8	M16x40	8	Болт
	9	ШП 16	16	Шайба
	10	A61 07 001	2	Шплинт
	11	Ф50-4605084	2	Палец
	12	ШЧ 18	4	Шайба
	13	70-4605047	2	Втулка
	14	3,2x18	8	Шпильки
	15	M12	8	Гайка
	16	50-4605086	8	Болт
	17	A61.04.002	2	Винт
	18	M18	2	Гайка
	19	A61.04.003	2	Стяжка
20	A61.04.002-01	2	Винт	
21	A61.09.002	8	Серьга	

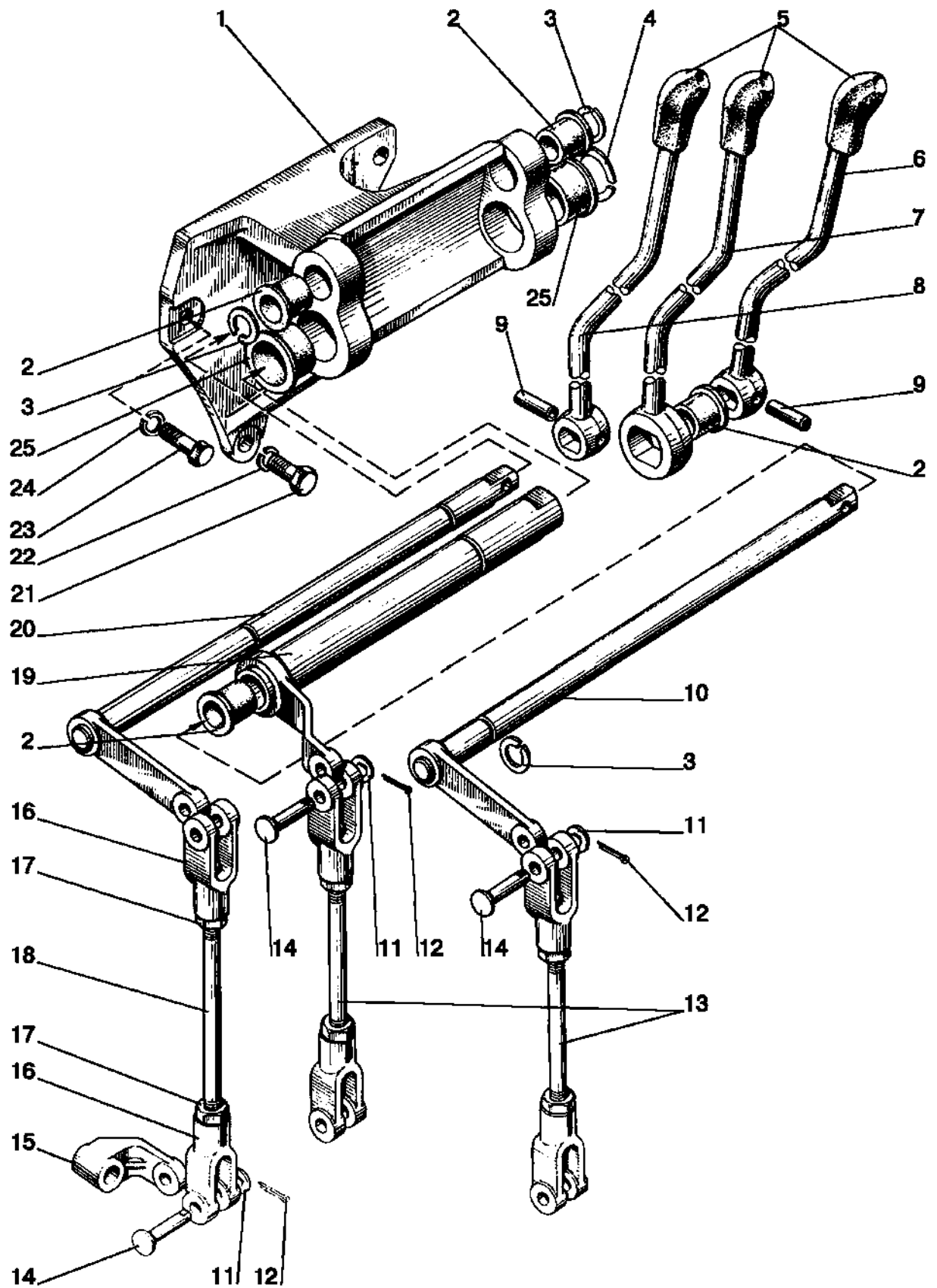


Рис. 46.4. Управление гидрораспределителем (для тракторов с силовым регулятором и без силового регулятора)

Группа 46. Гидросистема
Подгруппа 4607. Управление гидрораспределителем
(для тракторов с силовым регулятором и без силового регулятора)

№ рис.	№ поз.	№ узла или детали	Кол-во	Наименование
46.4		85-4607040	1	Кронштейн (1-10,19,20, 23)
		80-4607260-03	2	Тяга (13, 16,17), L= 198 мм
		80-4607260-04	1	Тяга (16-18), L=237 мм
	1	85-4607017	1	Кронштейн
	2	50-4607078А	4	Втулка
	3	2Б18	3	Кольцо
	4	2Б32	1	Кольцо
	5	А61.01.014	3	Рукоятка
	6	85-4607041-А	1	Рычаг
	7	85-4607042-А	1	Рычаг
	8	85-4607041-01-А	1	Рычаг
	9	8x30	2	Штифт
	10	80-4607220	1	Вал
	11	70-4607144	6	Шайба
	12	3,2x18	6	Шплинт
	13	80-4607087-01	2	Тяга
	14	А61-030-А1	6	Палец
	15	80-4607086	3	Рычаг
	16	А20-213А	6	Вилка
	17	М8	1	Гайка
	18	80-4607087-02	1	Тяга
	19	80-4607230	1	Вал
	20	80-4607250	1	Вал
	21	М12x35	2	Болт
	22	ШП 12	2	Шайба
23	М10x30	1	Болт	
24	ШП 10	1	Шайба	
25	50-4607079А1	2	Втулка	

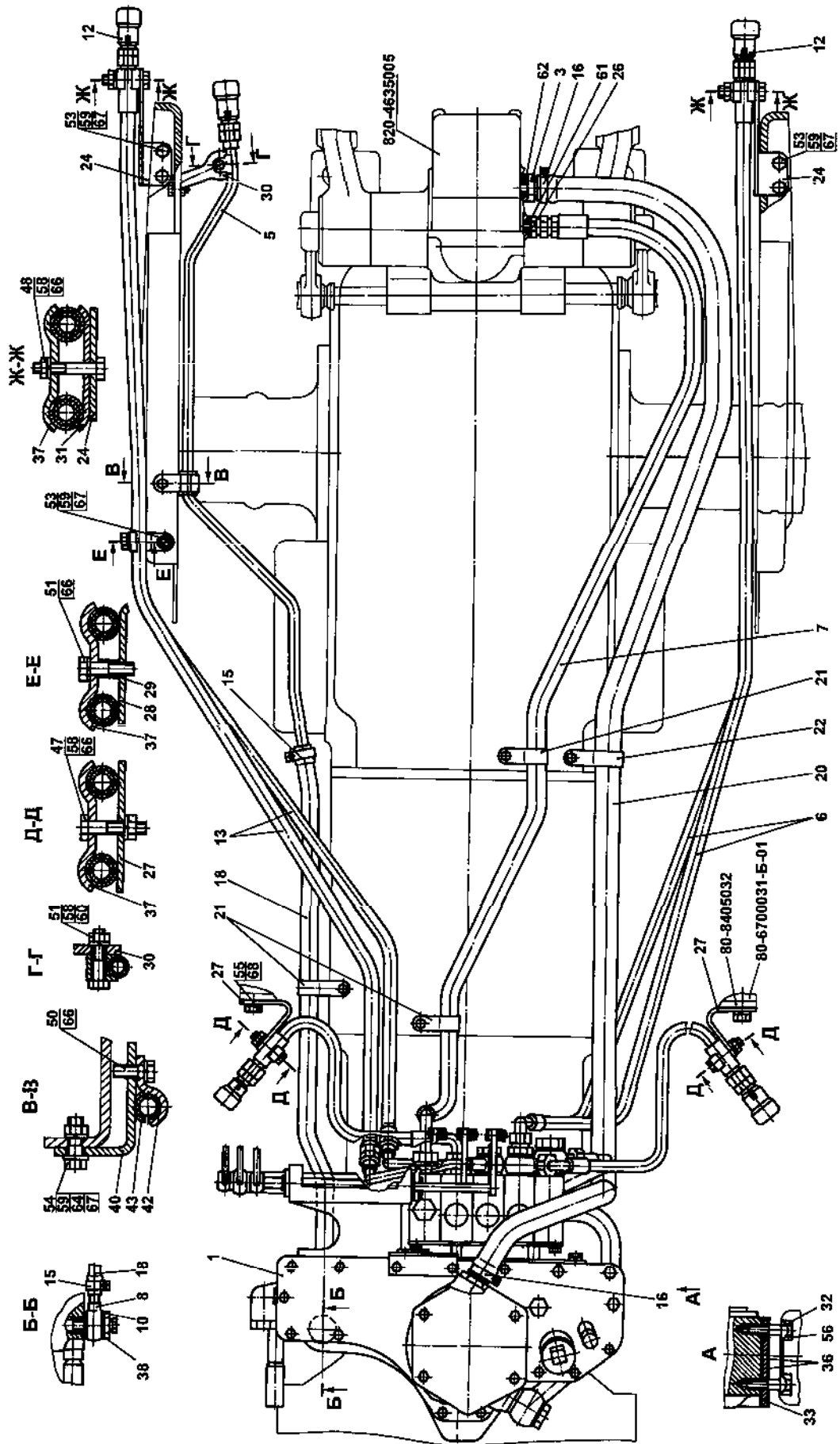


Рис. 46.5. Гидросистема

Группа 46. Гидросистема
Подгруппа 4607. Гидросистема

№ рис.	№ поз.	№ узла или детали	Кол-во	Наименование
46.5	1	P1221-4600015	1	Корпус гидросистемы
	3	85-4607034	1	Штуцер
	5	K1221-4607125	1	Труба
	6	680-4607140-03	2	Рукав высокого давления Ø 10x1 армирован
	7	952-4607140-04	1	Рукав высокого давления Ø 16x2 армирован
	8	C80-4607380	1	Труба
	10	80-4607455	1	Болт
	12	M036.50Б.10	5	Корпус левый
	13	П100-4607140	2	Рукав высокого давления Ø 10x1 армирован.
	15	XC-21	2	Хомут
	16	XC-31	2	Хомут
	18	K1221-4607011	1	Шланг
	20	П80-4607012	1	Шланг
	21	П80-4607013	3	Хомут
	22	П80-4607013-01	1	Хомут
	24	M80-4607014	2	Кронштейн
	26	П80-4607016	1	Штуцер
	27	M80-4607017	2	Кронштейн
	28	M80-4607018	2	Кронштейн
	29	E1021-4607044	1	Втулка
	30	85-4607431	1	Кронштейн
	31	70-4607156	2	Планка
	32	70-4607168	2	Пластина
	36	50-4608049	1	Прокладка
	37	40-4607029-A	5	Планка
	38	40-4607038-A-01	2	Шайба
	40	1321-3407022	1	Кронштейн
	42	70-3407163-01	1	Скоба
	43	70-3506027	1	Втулка
	61	021-024-19-2-2	1	Кольцо
	47	M8x40	2	Болт
	48	M8x45	2	Болт
	50	M8x25	1	Болт
	51	M8x35	2	Болт
	53	M10x25	5	Болт
	54	M10x30	1	Болт
56	M14x1,5x45	4	Болт	
58	M8	5	Гайка	
59	M10	6	Гайка	
62	027-032-30-1-4	1	Кольцо	
64	ШЧ 10	1	Шайба	
66	ШП 8	7	Шайба	
67	ШП 10	6	Шайба	

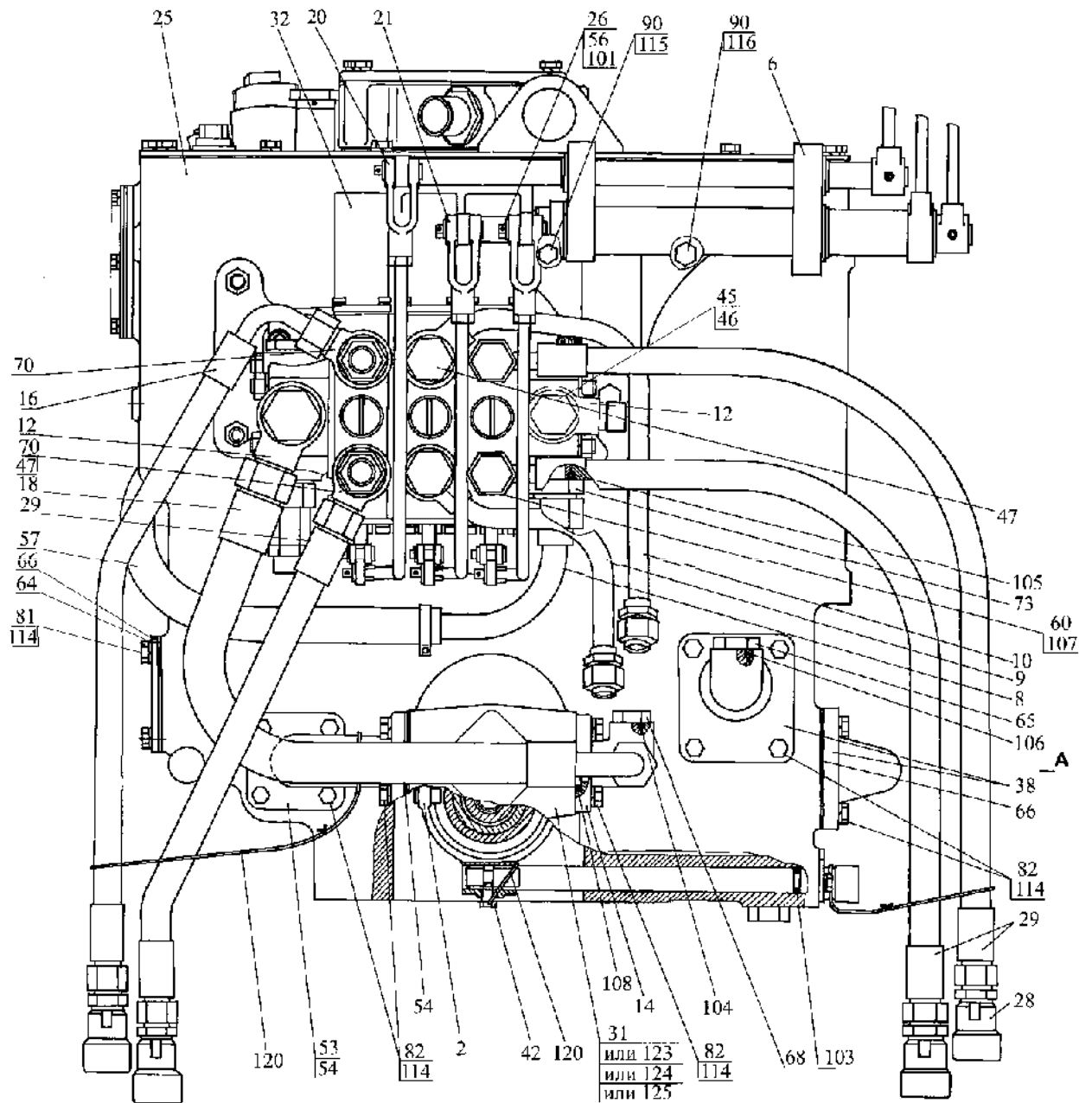


Рис. 46.6. Корпус гидросистемы

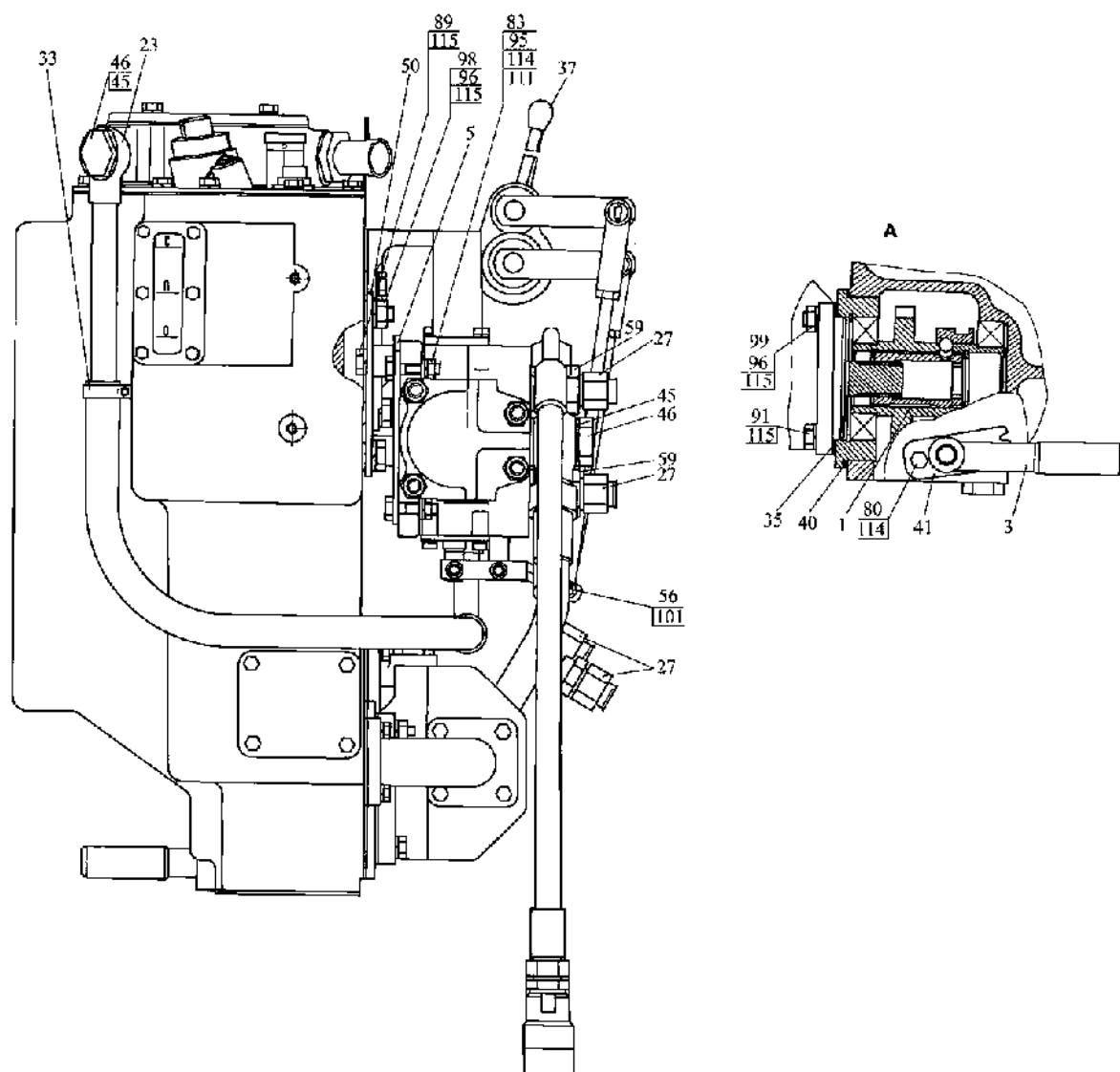


Рис. 46.7. Корпус гидросистемы

Группа 46. Гидросистема
Подгруппа 4607. Корпус гидросистемы

№ рис.	№ поз.	№ узла или детали	Кол-во	Наименование
46.6		P1221-4600015	1	Корпус гидросистемы
46.7	1	80-4604010	1	Привод насоса
	2	85-4604030	1	Вилка
	3	85-4604040	1	Рукоятка выключения
	5	P1221-4607030	1	Кронштейн
	6	80-4607040-04	1	Кронштейн
	8	P1221-4607050	1	Труба
	9	C85-4607060	1	Труба
	10	C85-4607080	1	Труба
	12	952-4607080	2	Штуцер
	14	Д80-4607100	1	Патрубок
	16	680-4607140-04	1	Рукав высокого давления Ø10x1 армирован
	18	952-4607140	1	Рукав высокого давления Ø16x2 армирован.
	20	P1221-4607260	1	Тяга
	21	P1221-4607260-01	2	Тяга
	23	80B-4607375	1	Труба
	25	85-4608010	1	Корпус гидросистемы
	26	A61-030-A1	3	Палец
	27	H.036.12.010	4	Заглушка
	28	M036.50B.10	4	Корпус левый
	29	ПН.036.83.040	3	Рукав высокого давления Ø10x1 армирован.
	31	НШ32М-3	1	Насос шестеренный
	32	РП70-1221	1	Распределитель
	33	ХС-26	2	Хомут
	35	36-1022054-A	1	Прокладка
	37	70-3401093	3	Наконечник рычага
	38	85-3407101	2	Патрубок
	40	70-4604037	1	Прокладка
	41	50-4604044	1	Пластина
	42	50-4604046	1	Болт вилки
	45	40-4607033-A-01	6	Шайба
	46	40-4607037	3	Болт
	47	40-4607038-A-01	12	Шайба
	50	50-4607032-Б	1	Кронштейн
	53	50-4607096-A	1	Патрубок
	54	50-4607097	4	Прокладка
	56	70-4607144	6	Шайба
	57	M80-4607011	1	Шланг
	59	952-4607061	2	Штуцер
	64	70-4608019	1	Крышка
	65	85-4608021	2	Пробка
	66	70-4608033	3	Прокладка
	68	50-4608027-В	1	Пробка
	70	530-4614029	4	Угольник
	73	H.036.04.011	1	Штуцер ввертной
	80	M8x16	2	Болт
	81	M8x20	4	Болт
	82	M8x25	20	Болт
	83	M8x30	4	Болт
	89	M10x20	4	Болт
	90	M10x30	1	Болт
	91	M10x40	2	Болт

Группа 46. Гидросистема
Подгруппа 4607. Корпус гидросистемы

№ рис.	№ поз.	№ узла или детали	Кол-во	Наименование
46.6	93	M12x35	2	Болт
46.7	95	M8	4	Гайка
	96	M10	5	Гайка
	98	M10x20	3	Шпилька
	99	M10x35	2	Шпилька
	101	3,2x18	6	Шплинт
	103	013-017-25-1-4	1	Кольцо
	104	017-022-30-1-4	1	Кольцо
	105	021-024-19-2-2	1	Кольцо
	106	021-025-25-1-4	2	Кольцо
	108	035-040-30-1-4	1	Кольцо
	111	С 8.01.019	4	Шайба
	114	ШП 8	30	Шайба
	115	ШП 10	12	Шайба
	116	ШП 12	2	Шайба
	120	1,0-О-С	3	Проволока
	123	НШ32МА-3	1	Насос шестеренный
	124	НШ32Д-3	1	Насос шестеренный
	125	НШ32УКФ-3	1	Насос шестеренный

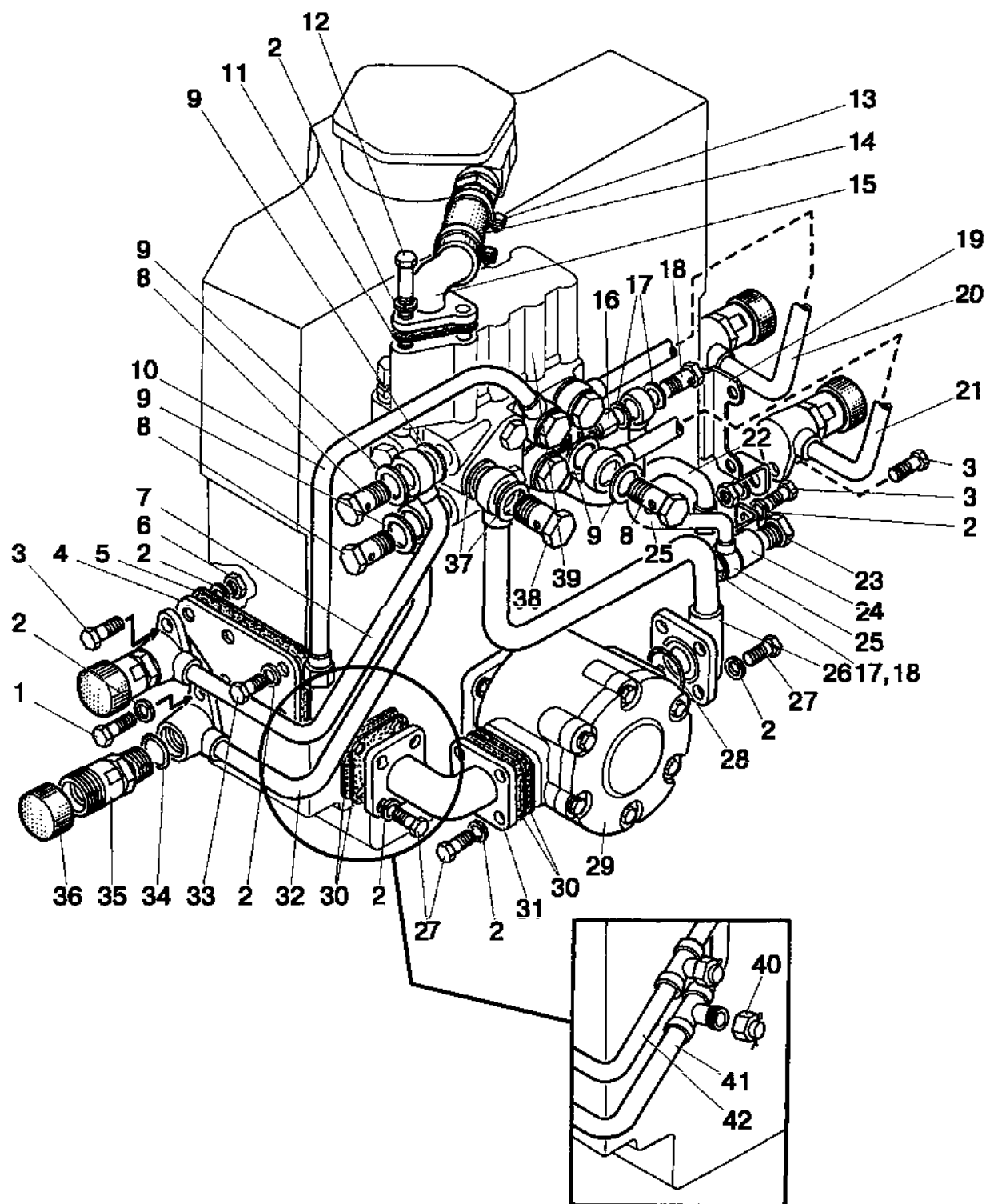


Рис. 46.8. Арматура корпуса гидроагрегатов

Группа 46. Гидросистема
Подгруппа 4607. Арматура корпуса гидроагрегатов

№ рис.	№ поз.	№ узла или детали	Кол-во	Наименование
46.8	1	M8x35	1	Болт
	2	ШП 8	23	Шайба
	3	M8x30	5	Болт
	4	80-4608019-01	1	Крышка
	5	70-4608033-01	1	Прокладка
	6	M8	3	Гайка
	7	80X-4607120	1	Труба
	8	40-4607032	6	Болт
	9	40-4607038-A-01	12	Шайба
	10	80-4607165	1	Труба
	11	40-4607018-01	1	Прокладка
	12	M8x110	3	Болт
	13	XC-31 или «Норма» 25-40	2	Хомут
	14	85-4607063	1	Шланг сливной
	15	85-4607425	1	Угольник с штуцером
	16	80-4607142*	1	Штуцер
	17	Д18-055А-01*	4	Кольцо уплотнительное
	18	Д18-051*	2	Болт
	19	80-4607119	1	Кронштейн
	20	80-1607110	1	Труба
	21	80-4607115-Б	1	Труба
	22	80-4607175	1	Труба
	23	1221-1802091*	1	Пробка (технологии)
	24	80-4607320-Б*	1	Кронштейн
	25	80-4607310-А*	1	Труба
	26	80-4607075А	1	Труба (для насоса НШ32А-3)
		80-4607075Б	1	Труба (для насоса НШ32М-3 и др.)
	27	M8x25	17	Болт
	28	035-040-30-1-4	1	Кольцо
	29	НШ32А-3 или НШ32М-3 или НШ32МА-3 или НШ32Д-3 или НШ32УВ-3 или НШ32УКФ-3	1	Насос
	30	50-4607097-01	4	Прокладка
	31	70-4607096-А	1	Патрубок (для насоса НШ32А-3)
		50-4607096-А	1	Патрубок (для насоса НШ32М-3 и др.)
	32	80X-4607130	1	Труба
	33	M8x20	2	Болт
	34	017-022-30-1-4	4	Кольцо
	35	3057-4616330-А	4	Клапан запорного устройства (Ø12) ле- вый
	36	50-4607039-А	4	Колпак
	37	40-4607033-А-01	2	Шайба
	38	40-4607037	1	Болт
	39	P80-3/4-222-3Гг	1	Распределитель
	40	Н.036.12.010**	2	Заглушка
41	80-4607130-Б**	1	Трубопровод	
42	80-4607120-Б**	1	Трубопровод	

* Для тракторов с силовым регулятором

** Для тракторов без силового регулятора

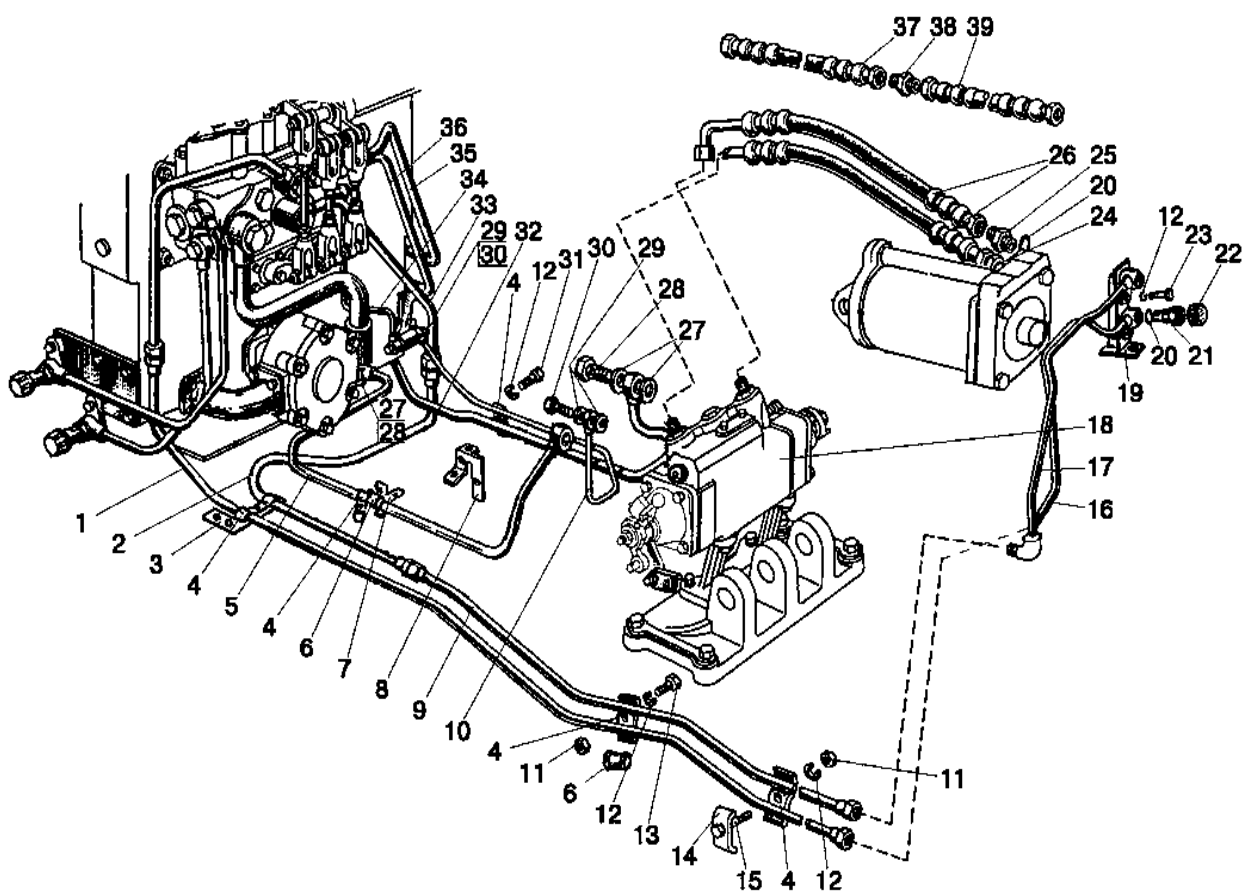


Рис. 46.9. Гидроагрегаты и арматура. Вариант с силовым регулятором

Группа 46. Гидросистема
Подгруппа 4607. Гидроагрегаты и арматура.
Вариант с силовым регулятором*

№ рис.	№ поз.	№ узла или детали	Кол-во	Наименование
46.9		40-4607065-А	2	Шланг сцепки (37-39)
	1	Н80-4607160	1	Маслопровод
	2	Н80-4607170	1	Маслопровод
	3	Н80-4607206	1	Кронштейн
	4	70-3407146	4	Планка
	5	80-4607180	1	Труба (с насосом НШЗ2А-3)
		80-4607180-Б	1	Труба (с насосом НШЗ2М-3 и др.)
	6	70-3506027	9	Втулка
	7	80-4607169	1	Кронштейн
	8	70-4607270-А	1	Кронштейн
	9	Н80-4607150	1	Маслопровод
	10	80-4607200	1	Труба
	11	М8	2	Гайка
	12	ШП 8	10	Шайба
	13	М8х40	2	Болт
	14	70-4607156	1	Планка
	15	М8х45	2	Болт
	16	70-4607400-Б	1	Труба
	17	70-4607395-Б	1	Труба
	18	80-4614020	1	Регулятор
	19	85-4607440	1	Кронштейн
	20	017-022-30-2-2	10	Кольцо
	21	3057-4616330-А	2	Клапан запорного устройства
	22	50-4607039-А	2	Колпак
	23	М8х20	2	Болт
	24	70-1405089	3	Штуцер
	25	Н.036.65-000-06-А2	1	Клапан
	26	680-4607140-05	2	Рукав (применяется с Ц100)
		680-4607140-12	2	Рукав (применяется с Ц110)
	27	40-4607038-А	12	Шайба
	28	40-4607032	6	Болт
	29	Д18-055А-01	4	Кольцо
	30	Д18-051-01	2	Болт
	31	М8х35	2	Болт
	32	80-4607190-Б	1	Труба
	33	80-4607175	1	Труба
	34	80-4607310-А	1	Труба
	35	80-4607110	1	Труба
	36	80-4607115-Б	1	Труба
37	Н.036.83.090	2	Рукав (по заказу)	
38	Н. 036.02.002	2	Штуцер (по заказу)	
39	Н.036.83.110	2	Рукав (по заказу)	

* Для тракторов «БЕЛАРУС-82.1/820/82Р»

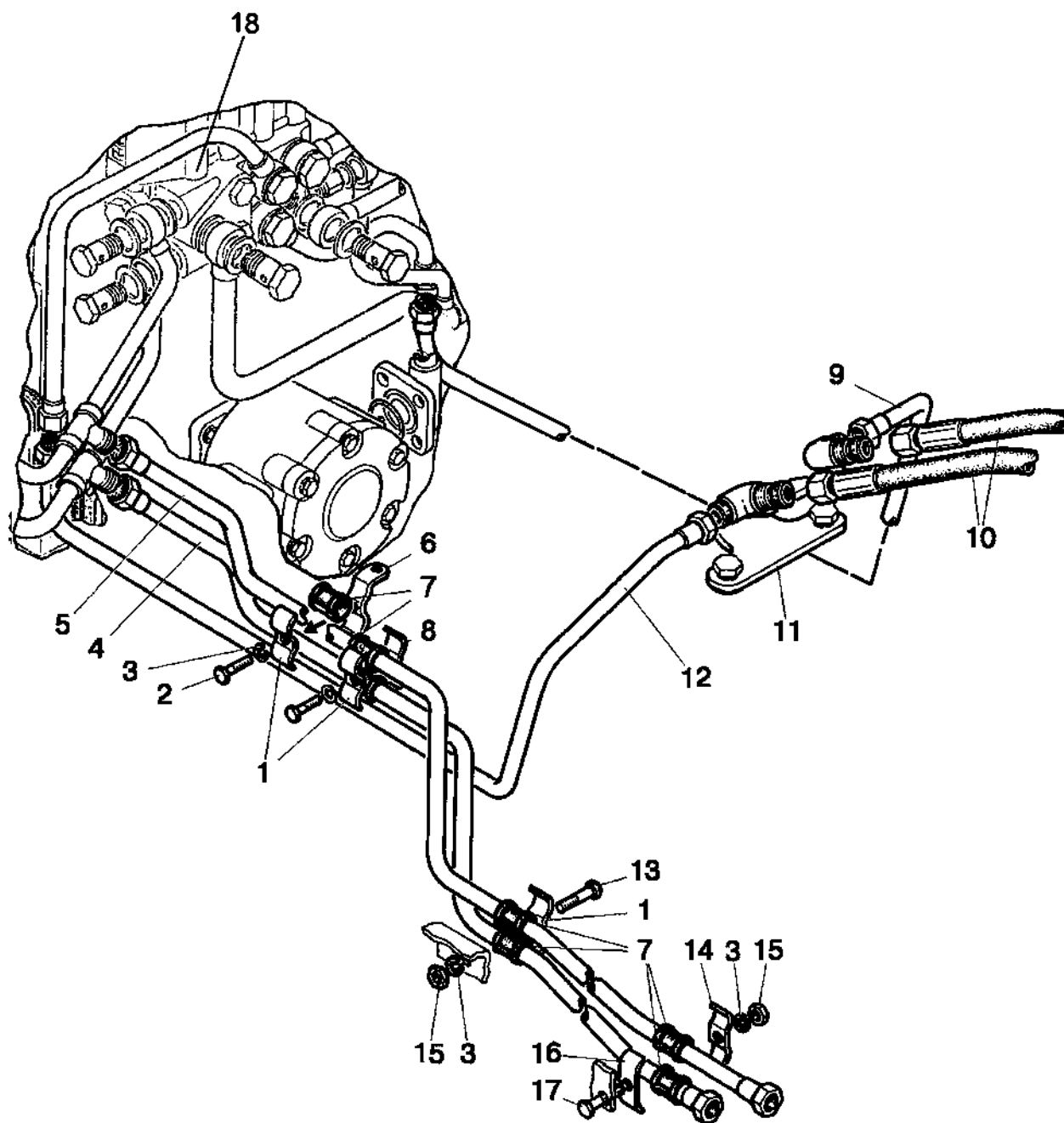


Рис. 46.10. Гидроагрегаты и арматура. Вариант без силового регулятора

Группа 46. Гидросистема
Подгруппа 4607. Гидроагрегаты и арматура.
Вариант без силового регулятора *

№ рис.	№ поз.	№ узла или детали	Кол-во	Наименование
46.10	1	70-3407146	3	Планка
	2	M8x30	2	Болт
	3	ШП 8	4	Шайба
	4	80-4607140-Б1	1	Труба
	5	80-4607135-Б1	1	Маслопровод
	6	70-4607178	1	Кронштейн
	7	70-3506027	8	Втулка
	8	70-3407144	1	Пластина
	9	80ХМ-4607380-А	1	Труба
	10	Н.036.83.140	2	Рукав высокого давления
	11	80-4607050	1	Кронштейн
	12	80ХМ-4607370-А	1	Труба
	13	M8x40	1	Болт
	14	40-4607029-А	1	Планка
	15	M8	2	Гайка
	16	70-4607156	1	Планка
	17	M8x45	1	Болт
	18	P80-3/1-222-3 Гг	1	Распределитель

* Для тракторов «БЕЛАРУС-80.1/80.3/80У/82У/82.1/82.3»

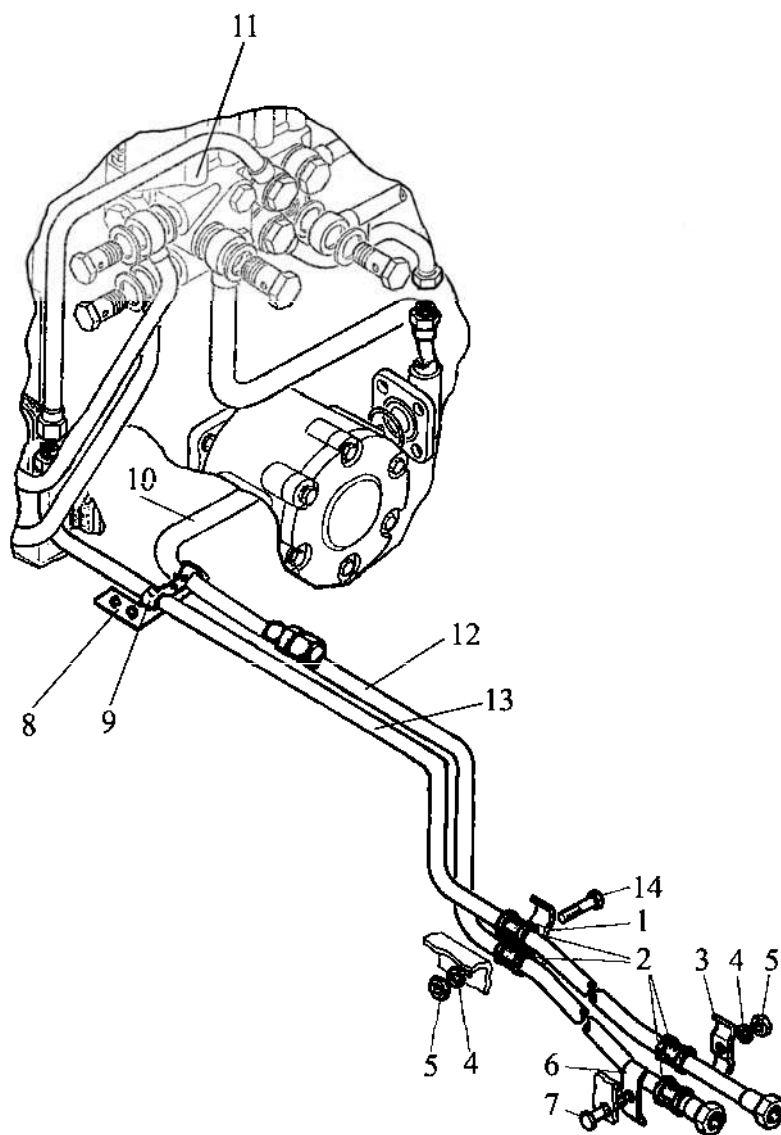


Рис. 46.11. Гидроагрегаты и арматура (для трактора «БЕЛАРУС-82П» без навески)

**Группа 46. Гидросистема
Подгруппа 4607. Гидроагрегаты и арматура
(для трактора «БЕЛАРУС-82П» без навески)**

№ рис.	№ поз.	№ узла или детали	Кол-во	Наименование
46.11	1, 9	70-3407146	2	Планка
	2	70-3506027	8	Втулка
	3	40-4607029-А	1	Планка
	4	ШП 8	4	Шайба
	5	М8	2	Гайка
	6	70-4607156	1	Планка
	7	М8x45	1	Болт
	8	Н80-4607206	1	Кронштейн
	10	Н80-4607170	1	Маслопровод
	11	Р80-3/1-222-3 Гг	1	Распределитель
	12	Н80-4607150	1	Маслопровод
	13	Н80-4607160	1	Маслопровод

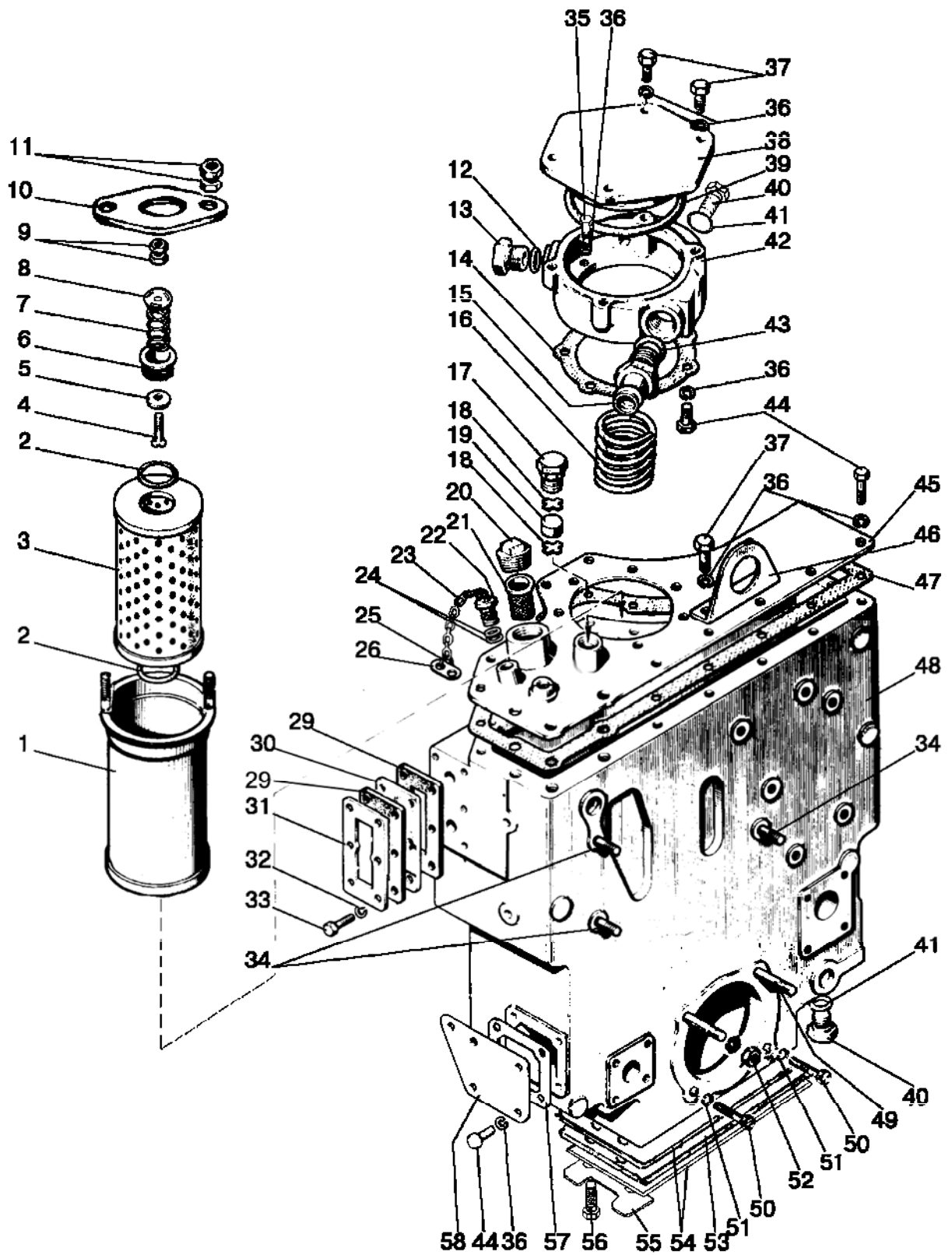


Рис. 46.12. Корпус гидроагрегатов и фильтр

Группа 46. Гидросистема
Подгруппа 4608. Корпус гидроагрегатов и фильтр

№ рис.	№ поз.	№ узла или детали	Кол-во	Наименование
46.12		85-4608010-01	1	Корпус гидросистемы (1-49, 57, 58)
		85-4608090	1	Клапан (22-26)
		A28.04.10.000	1	Клапан (4-9)
	1	A28.04.20.000-A1	1	Корпус
	2	042-050-46-2-2	2	Кольцо
	3	635-1	1	Элемент фильтрующий
	4	М6х40	1	Винт
	5	8.20.004	1	Клапан
	6	A28.04.10.001	1	Корпус клапана
	7	8.20.002	1	Пружина
	8	8.20.005	1	Шайба
	9, 11	М6	6	Гайка
	10	A28.04.00.001	1	Ограничитель
	12	021-025-25-1-4	1	Кольцо
	13	85-4608021	1	Пробка
	14	85-4608089	1	Прокладка
	15	85-4607034	1	Штуцер
	16	85-4608057	1	Пружина
	17	50-4608059	1	Пробка сапуна
	18	50-4608062	2	Шайба сапуна
	19	50-4608063	1	Фильтр
	20	ПК КГ 1 ¹ / ₄ "	1	Пробка
	21	A61-C06-A3	1	Фильтр
	22	85-4608091	1	Клапан
	23	50-1002460	1	Цепочка с кольцами
	24	011-015-25-2-4	2	Кольцо
	25	36-1101067	2	Кольцо
	26	50-3407069	1	Чека
	29	85-4608086-A	2	Прокладка
	30	85-4608087	1	Указатель
	31	85-4608088	1	Пластина
	32	ШП 6	6	Шайба
	33	М6х16	6	Болт
	34	М10 3р/6gx20	3	Шпилька
	35	М8х30	1	Болт
	36	ШП 8	30	Шайба
	37	М8х25	5	Болт
	38	85-4608022	1	Крышка
	39	130-135-30-2-4	1	Кольцо
	40	50-4608027-B	1	Пробка
	41	017-022-30-2-2	1	Кольцо
	42	85-4608018	1	Стакан
	43	027-032-30-2-4	1	Кольцо
	44	М8х20	23	Болт
	45	85-4608025	1	Крышка
	46	80-4608073	1	Кронштейн
	47	85-4608031	1	Прокладка
	48	85-4608016-A	1	Корпус гидросистемы
	49	М10 3р/6gx35	2	Шпилька
	50	М10х40	2	Болт
	51	ШП 10	4	Шайба
	52	М10	2	Гайка
	53	70-4608072	1	Пластина
	54	50-4608049	2	Прокладка
	55	70-4607168	2	Пластина

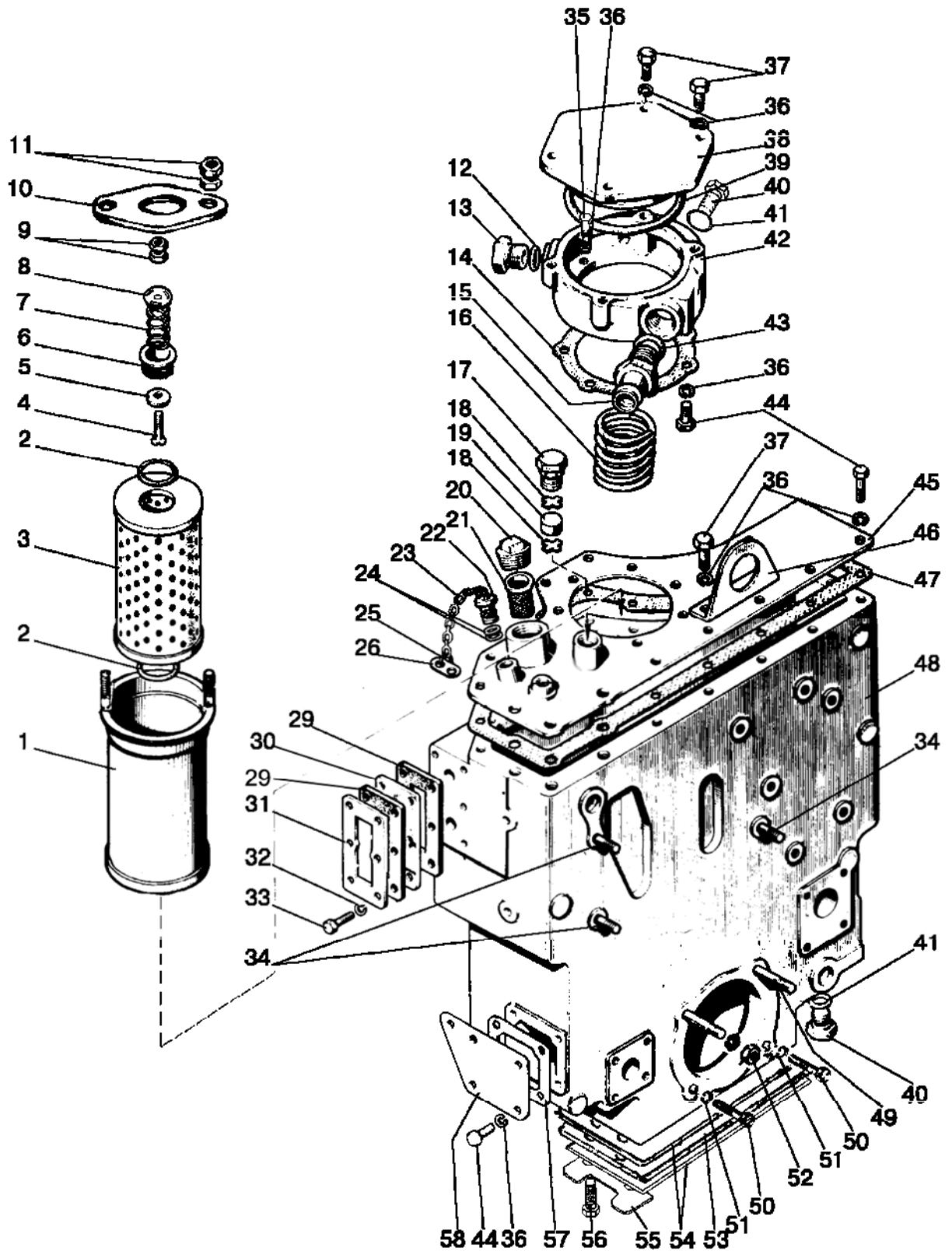


Рис. 46.12. Корпус гидроагрегатов и фильтр

**Группа 46. Гидросистема
Подгруппа 4608. Корпус гидроагрегатов и фильтр**

№ рис.	№ поз.	№ узла или детали	Кол-во	Наименование
46.12	56	M14x1,5x45	4	Болт
	57	70-4608033	3	Прокладка
	58	80-4608019-01	1	Крышка

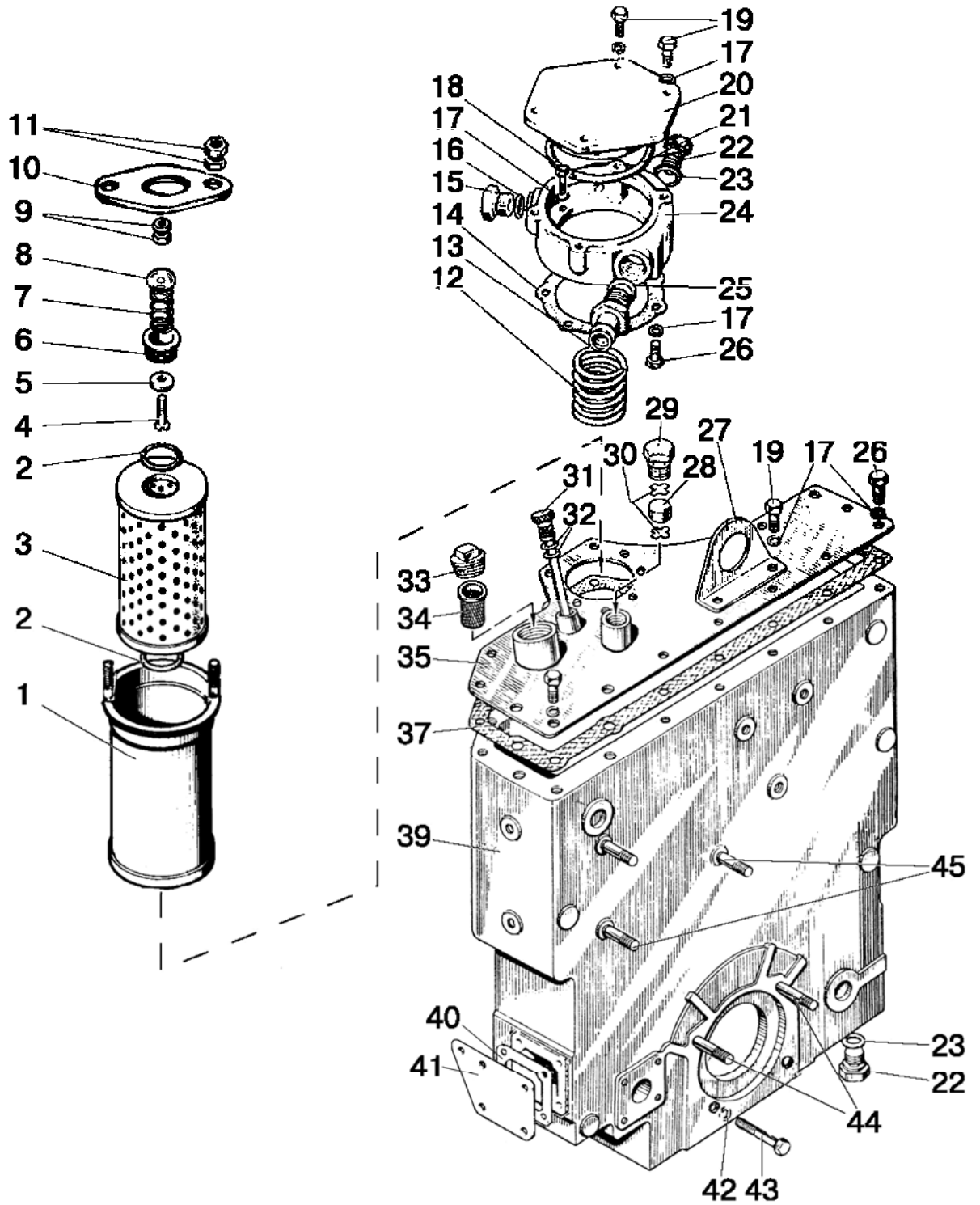


Рис. 46.13. Корпус гидроагрегатов и фильтр. Вариант

Группа 46. Гидросистема
Подгруппа 4608. Корпус гидроагрегатов и фильтр. Вариант

№ рис.	№ поз.	№ узла или детали	Кол-во	Наименование
46.13		80-4608010-Б	1	Корпус гидросистемы (1-45)
		A28.04.10.000	1	Клапан (4-9)
	1	A28.04.20.000-A1	1	Корпус
	2	042-050-46-2-2	2	Кольцо
	3	635-1	1	Элемент фильтрующий
	4	ВМ6х40	1	Винт
	5	8.20.004	1	Клапан
	6	A28.04.10.001	1	Корпус клапана
	7	8.20.002	1	Пружина
	8	8.20.005	1	Шайба
	9, 11	М6	6	Гайка
	10	A28.04.00.001	1	Ограничитель
	12	85-4608057	1	Пружина
	13	85-4607034	1	Штуцер
	14	85-4608089	1	Прокладка
	15	85-4608021	1	Пробка
	16	021-025-25-1-4	1	Кольцо
	17	ШП 8	30	Шайба
	18	М8х30	1	Болт
	19	М8х25	5	Болт
	20	85-4608022	1	Крышка
	21	130-135-30-2-4	1	Кольцо
	22	50-4608027-В	2	Пробка
	23	017-022-30-2-2	2	Кольцо
	24	85-4608018	1	Стакан
	25	027-032-30-2-4	1	Кольцо
	26	М8х20	23	Болт
	27	80-4608073	1	Кронштейн
	28	50-4608063	1	Фильтр
	29	50-4608059	1	Пробка сапуна
	30	50-4608062	2	Шайба сапуна
	31	70-4608065А	1	Масломер
	32	011-015-25-2-2	2	Кольцо
	33	ПК КГ 1 ¹ / ₄ "	1	Пробка
	34	А61-С06-А3	1	Фильтр
	35	85-4608025	1	Крышка
	37	80-4608031	1	Прокладка
	39	80-4608016	1	Корпус
	40	70-4608033	1	Прокладка
	41	80-4608019-01	1	Крышка
	42	ШП 10	4	Шайба
	43	М10х40	2	Болт
	44	М10х35	2	Шпилька
	45	М10х20	3	Шпилька

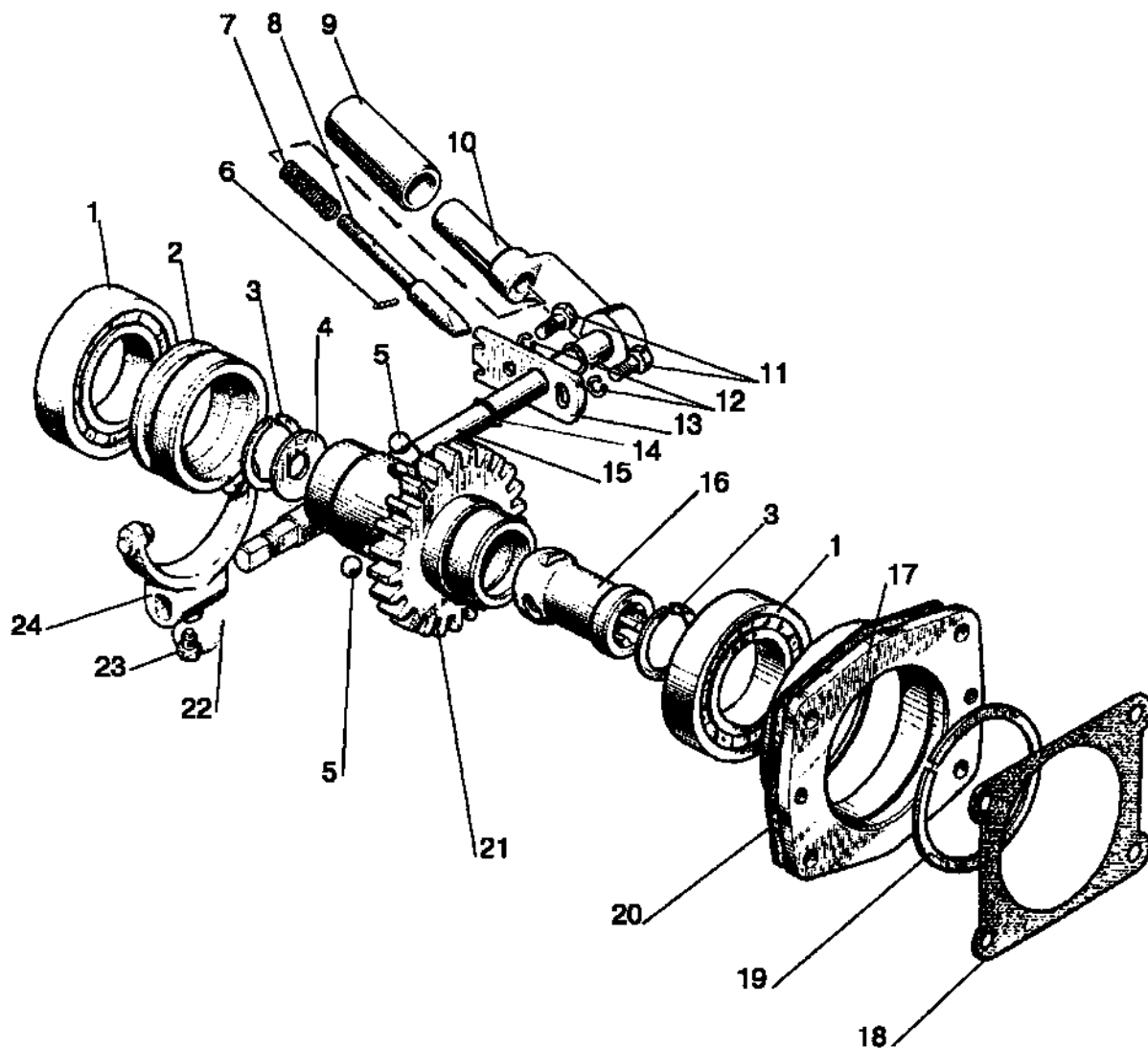


Рис. 46.14. Привод насоса

Группа 46. Гидросистема
Подгруппа 4604. Привод насоса

№ рис.	№ поз.	№ узла или детали	Кол-во	Наименование
46.14		80-4604010	1	Привод насоса (1-5, 16-21)
		36-1022070-Б	1	Рукоятка (6-10, 15)
		85-4604040-02	1	Рукоятка (6-10)
	1	210А	2	Подшипник
	2	85-4604017	1	Муфта
	3	С40	2	Кольцо
	4	70-1108179	1	Шайба
	5	11,113-100	3	Шарик
	6	4Н8х16	1	Штифт
	7	36-1022074	1	Пружина
	8	36-1022073	1	Фиксатор
	9	36-1022072	1	Стакан
	10	36-1022071-Б	1	Рукоятка
	11	М8х16	2	Болт
	12	ШП 8	2	Шайба
	13	50-4604044	1	Пластина
	14	013-017-25-1-4	1	Кольцо
	15	50-4604042-Б	1	Вал
	16	85-4604012	1	Втулка
	17	50-4604036-А	1	Стакан
	18	36-1022054-А	1	Прокладка
	19	2В90	1	Кольцо
	20	70-4604037	1	Прокладка
	21	80-4604032	1	Шестерня
22	1-0-С	1	Проволока L=150 мм	
23	50-4604046	1	Болт	
24	85-4604030	1	Вилка	

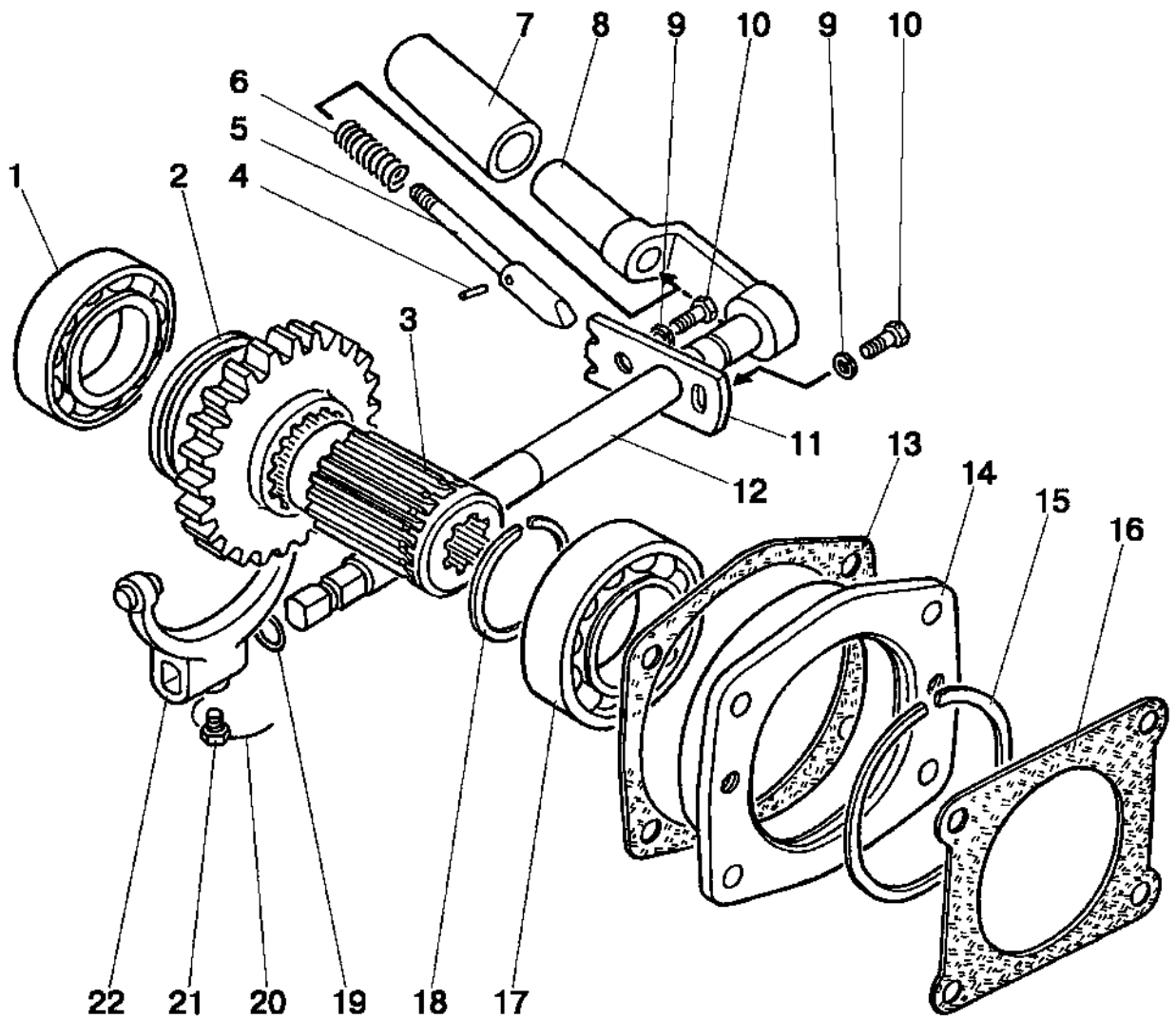


Рис. 46.15. Привод насоса. Вариант

Группа 46. Гидросистема
Подгруппа 4604. Привод насоса. Вариант

№ рис.	№ поз.	№ узла или детали	Кол-во	Наименование
46.15		70-4604010	1	Привод насоса (1-3, 13-18)
		85-4604040	1	Рукоятка (4-8, 12)
	1	208	1	Подшипник
	2	50-4604032-А	1	Шестерня
	3	70-4604034	1	Вал
	4	4Н8х16	1	Штифт
	5	36-1022073	1	Фиксатор
	6	36-1022074	1	Пружина
	7	36-1022072	1	Стакан рукоятки
	8	36-1022071-Б	1	Рукоятка
	9	ШП 8	2	Шайба
	10	М8х16	2	Болт
	11	50-4604044	1	Пластина
	12	50-4604042-Б	1	Вал
	13	70-4604037	1	Прокладка
	14	50-4604036-А	1	Стакан
	15	2В90	1	Кольцо
	16	36-1022054-А	1	Прокладка
	17	210А	1	Подшипник
	18	2В50	1	Кольцо
	19	013-017-26-1-4	1	Кольцо
	20	1-0-С	1	Проволока L=150 мм
21	50-4604046	1	Болт вилки	
22	50-4604030	1	Вилка	

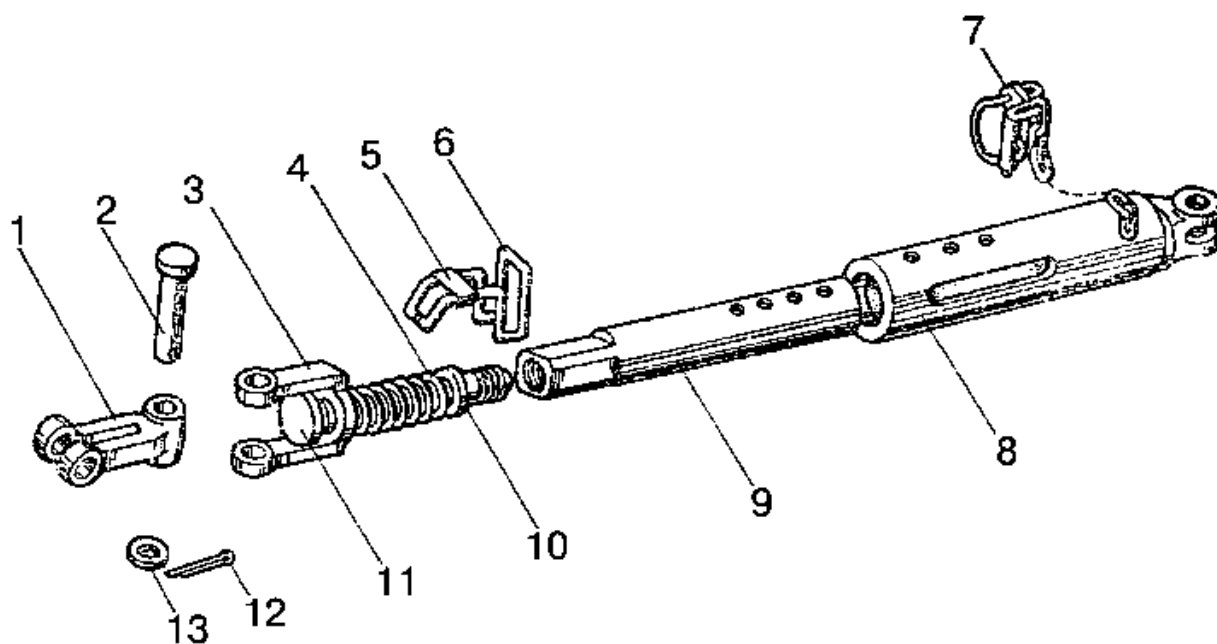


Рис. 46.16. Стяжка телескопическая

Группа 46. Гидросистема
Подгруппа 4605. Стяжка телескопическая

№ рис.	№ поз.	№ узла или детали	Кол-во	Наименование
46.16		80-4605280	2	Стяжка телескопическая (1-13)
	1	80-4605281	2	Вилка
	2	16x80 или 80-4605283	2	Палец
			2	Ось
	3	80-4605282	2	Серьга
	4	50-4609018	2	Пружина
	5	80-4605293	2	Пластина
	6	80-4605289	2	Рукоятка
	7	80-4605290	2	Чека
	8	80-4605285-Б	2	Труба
	9	80-4605288-Б	2	Ползун
	10	ШЧ 20	2	Шайба
	11	80-4605284	2	Винт
12	3,2x25	2	Шплинт	
13	ШП 16	2	Шайба	

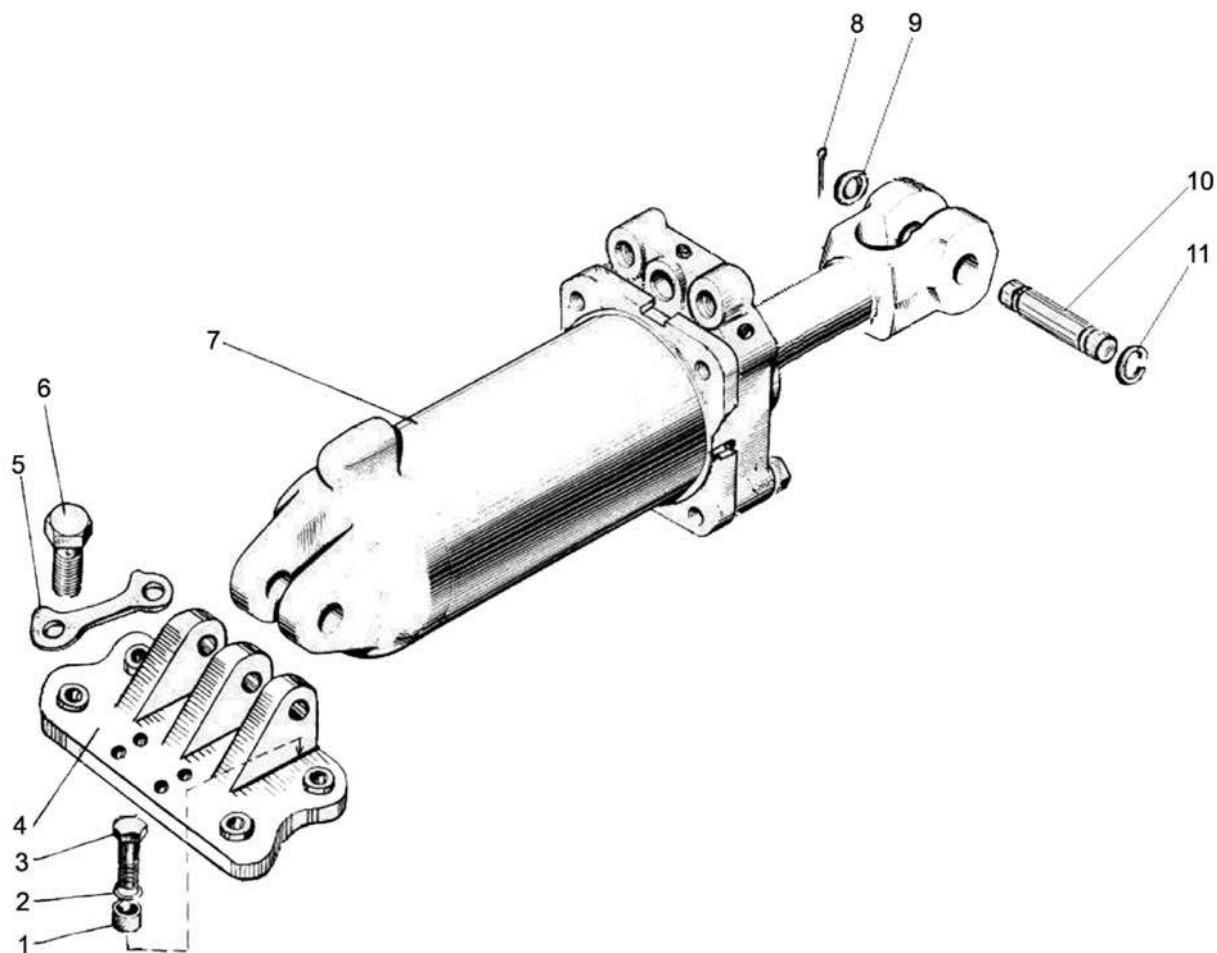


Рис. 46.17. Гидроцилиндр Ц 100x200

**Группа 46. Гидросистема
Подгруппа Ц 100. Гидроцилиндр Ц 100x200**

№ рис.	№ поз.	№ узла или детали	Кол-во	Наименование
46.17	1	70-4605041	2	Втулка
	2	ШЧ 20	2	Шайба
	3	70-4605036-01	2	Болт
	4	70-4605017-А	1	Кронштейн
	5	70-4605034	2	Пластина
	6	70-4605036	2	Болт
	7	Ц100x200-3	1	Гидроцилиндр
	8	5x36	1	Шплинт
	9	70-4619042	1	Шайба
	10	Ц90-1212037М	1	Палец
	11	50-34 06022А	1	Кольцо

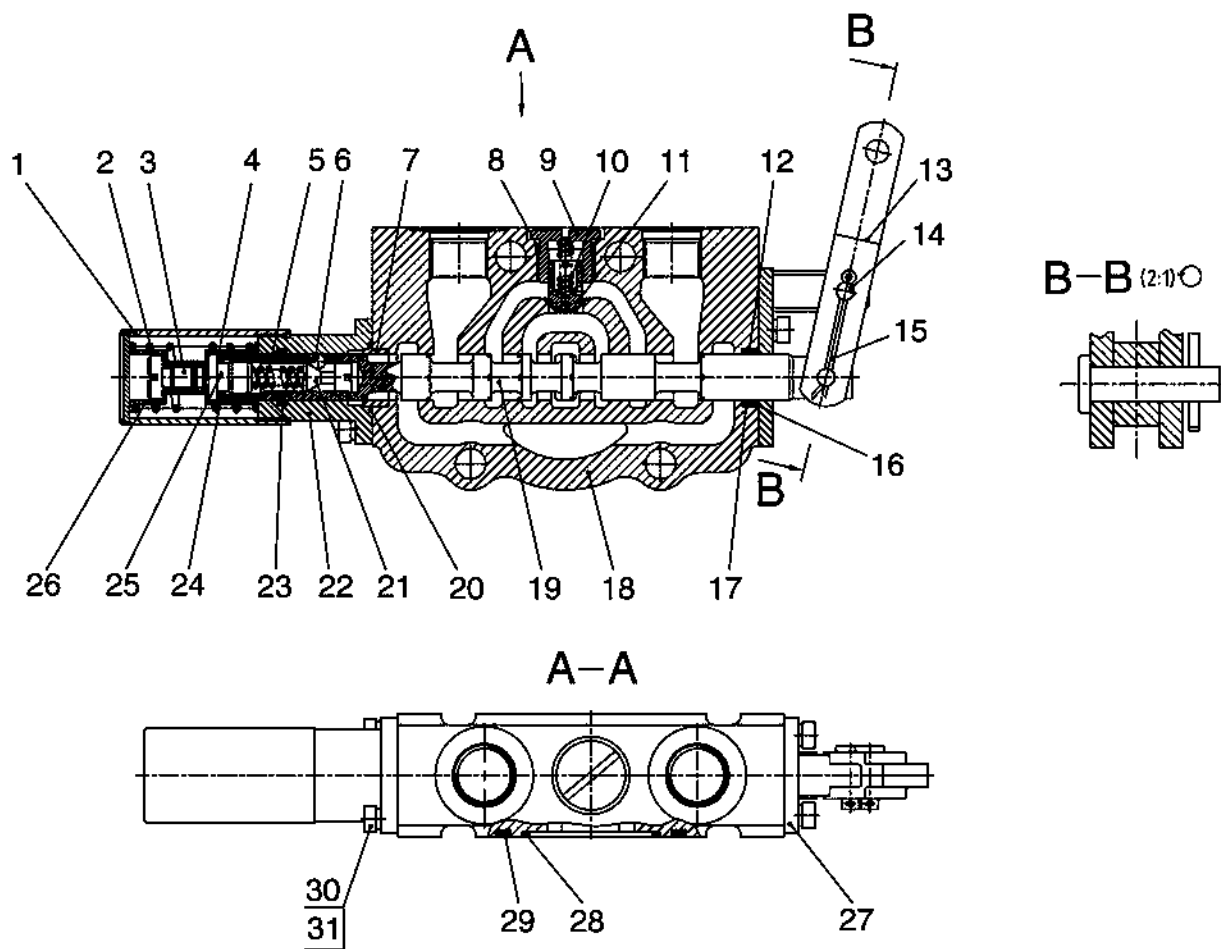


Рис. 46.18. Гидрораспределитель РП70

Группа 46. Гидросистема
Подгруппа РП70. Гидрораспределитель РП70

№ рис.	№ поз.	№ узла или детали	Кол-во	Наименование
46.18		РП70-8-0-М	1	Гидрораспределитель
	1	РП70-090	1	Труба
	2	Р16.3.10.10	1	Пружина
	3	РП70-026	1	Винт
	4	РП70-018-01	1	Тарелка
	5	РП70-033	1	Пружина
	6	5-100	3	Шарик 5-100
	7	РП70-021	1	Втулка
	8	017-020-19-2-2	1	Кольцо
	9	РП70-024	1	Пробка
	10	РП70-027	1	Пружина
	11	РП70-023	1	Затвор
	12	РП70-031	1	Кольцо
	13	РП70-042	2	Планка
	14	6x18	2	Палец
	15	2x40.019	3	Шплинт
	16	РП70-032	1	Кольцо
	17	017-020-19-2-2	2	Кольцо
	18	РП70-011	1	Корпус
	19	РП70-013	1	Золотник
	20	021-024-19-2-6	1	Кольцо
	21	РП70-019	1	Фиксатор
	22	РП70-014	1	Обойма
	23	016-020-25-2-2	1	Кольцо
	24	009-012-19-1-4	1	Кольцо
	25	РП70-016	1	Футорка
	26	РП70-018	1	Тарелка
	27	РП70-070	1	Кронштейн
	28	036-040-25-2-2	1	Кольцо
	29	060-066-36-2-2	1	Кольцо
	30	ВМ5x12	4	Винт
31	ШП 5	4	Шайба	

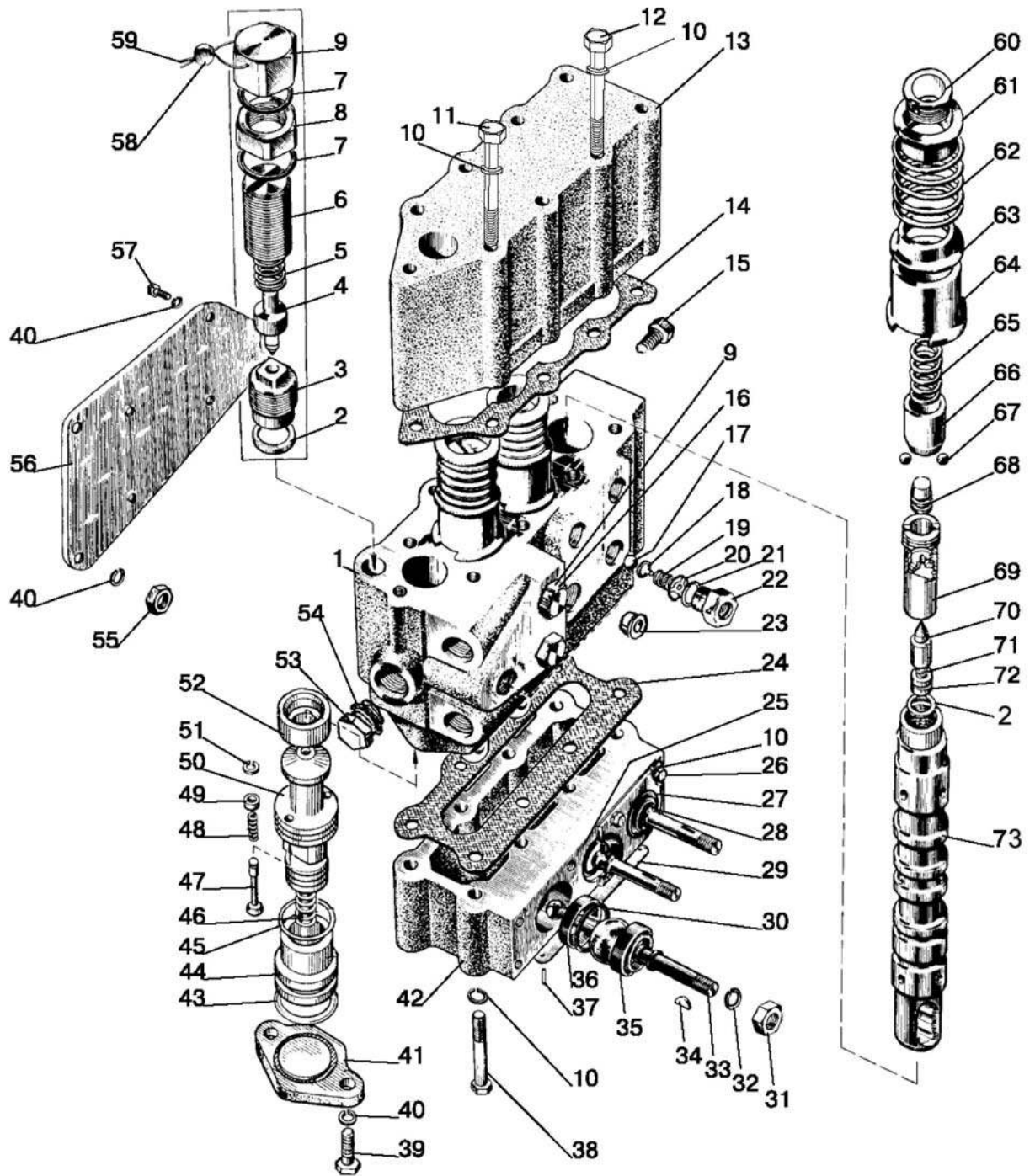


Рис. 46.19. Гидрораспределитель P80

Группа 46. Гидросистема
Подгруппа P80. Гидрораспределитель P80

№ рис.	№ поз.	№ узла или детали	Кол-во	Наименование
46.19		P80-3/4-222-3Гг	1	Гидрораспределитель (1-74)
		P80-23.20.030	1	Золотник (60-73)
	1	P80-23.30.421*	1	Корпус
		P80-23.30.421-01**	1	Корпус
	2	P75-B-028-A	7	Прокладка
	3	P80-23.20.063	1	Гнездо
	4	МКПВ-16/3Ф-101	1	Игла
	5	МКПВ-16/3Ф-104	1	Пружина
	6	P80-049 Б	1	Винт регулировочный
	7	017-022-30-2-2	3	Кольцо
	8	P75-058-Б	1	Гайка
	9	P75-051-В	1	Колпачок
	10	ШП 8	25	Шайба
	11	M8x110	3	Болт
	12	M8x100	6	Болт
	13	P80-23.20.123 или P80-23.20.123-Б	1	Крышка нижняя
	14	P40/75-0708039-Б	1	Прокладка
	15	КГ 1/4"	1	Пробка
	16	50-4608027-В	1	Заглушка
	17	14,288	3	Шарик
	18	P80-23.20.007	3	Направляющая
	19	P80-23.20.002	3	Пружина
	20	P80-23.20.003	3	Шайба
	21	024-028-25-2-2	3	Кольцо
	22	P80-23.20.004	2	Переходник
	23	P75-090А	6	Заглушка (технологическая)
	24	P75-3-038	1	Прокладка
	25	P75-3-057	1	Пластина колец
	26	M8x20	8	Болт
	27	P75-3-055-Б	1	Пластина пыльника
	28	P75-056М	3	Пыльник
	29	P80-23.20.353-Г1	1	Табличка
	30	028-033-30-2-2	3	Кольцо
	31	M12x1,25	3	Гайка
	32	ШП 12	3	Шайба
	33	P75-054-Б	3	Рычаг
	34	3x6,5	3	Шпонка
	35	P80-23.20.065	3	Кольцо
	36	P80-23.20.064	3	Кольцо
	37	2x6	2	Заклепка
	38	M8x55	8	Болт
	39	M10x25	2	Болт
	40	ШП 10	2	Шайба
	41	P80-23,20.071Б	1	Упор
	42	P80-23.20.022 или P80-23.20.022-А	1	Крышка верхняя
43	032-037-30-2-2	1	Кольцо	
44	P80-23.30.073	1	Направляющая	
45	025-030-30-2-3	1	Кольцо	

* Для P80-3/1-222

** Для P80-3/4-222

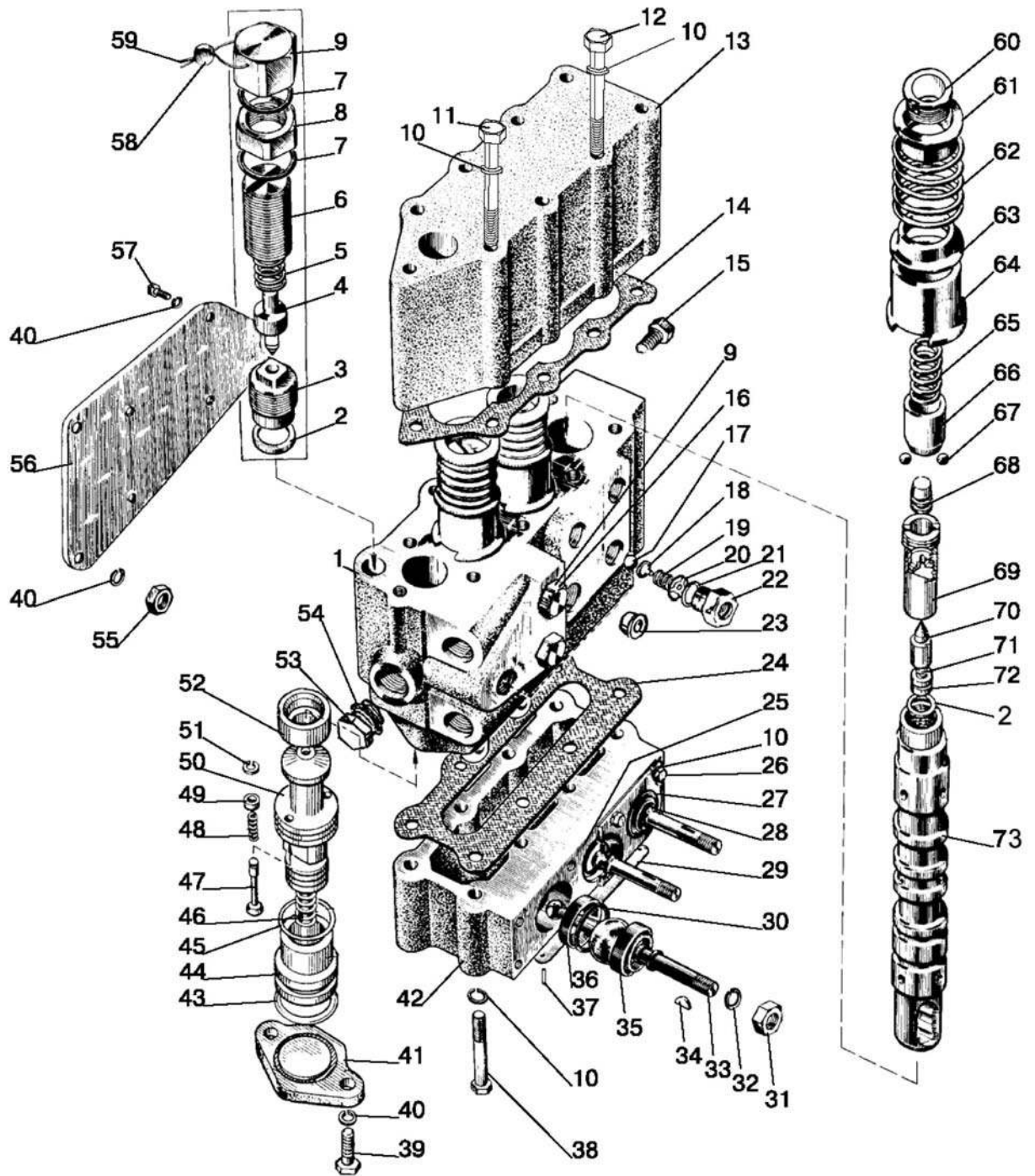


Рис. 46.19. Гидрораспределитель P80

Группа 46. Гидросистема
Подгруппа P80. Гидрораспределитель P80

№ рис.	№ поз.	№ узла или детали	Кол-во	Наименование
46.19	46	P75-072 [*]	1	Пружина
		P80-23P.20.072 ^{**}	1	Пружина
	47	P75-B3BP-081-A ^{**}	1	Клапан
	48	P75-B3BP-082 ^{**}	1	Пружина
	49	P80-23P.20.085 ^{**}	1	Шайба
	50	P80-23.20.041 [*]	1	Клапан переливной
		P80-23P.20.084 ^{**}	1	Клапан переливной
	51	ШП 1,6 ^{**}	1	Шайба
	52	P80-23.20.043	1	Гнездо клапана
	53	85-4608021-Б	1	Пробка
	54	025-029-25-2-2	1	Кольцо
	55	M10	3	Гайка
	56	50-4607032-Б	1	Кронштейн
	57	M10x20	4	Болт
	58	P40/75-0808076	1	Пломба
	59	1,0x100	1	Проволока
	60	P80-23.20.137	3	Пробка
	61	P75-033	3	Стакан нижний
	62	P80-23.20.035	3	Пружина
	63	P75-034	3	Стакан верхний
	64	P80-23.20.031	3	Обойма
	65	P75-B-032	3	Пружина
	66	P75-B-029	3	Втулка
67	6,35-100	9	Шарик	
68	P80-23.20-025	3	Бустер	
69	P80.23.20.046-Б	3	Гильза	
70	P80-23.20.045	3	Плунжер	
71	P80-23.20.036	3	Пружина	
72	P80-23.20.027	3	Гнездо	
73	P80-23.20.224	3	Золотник	

* Для P80-3/1-222

** Для P80-3/4-222

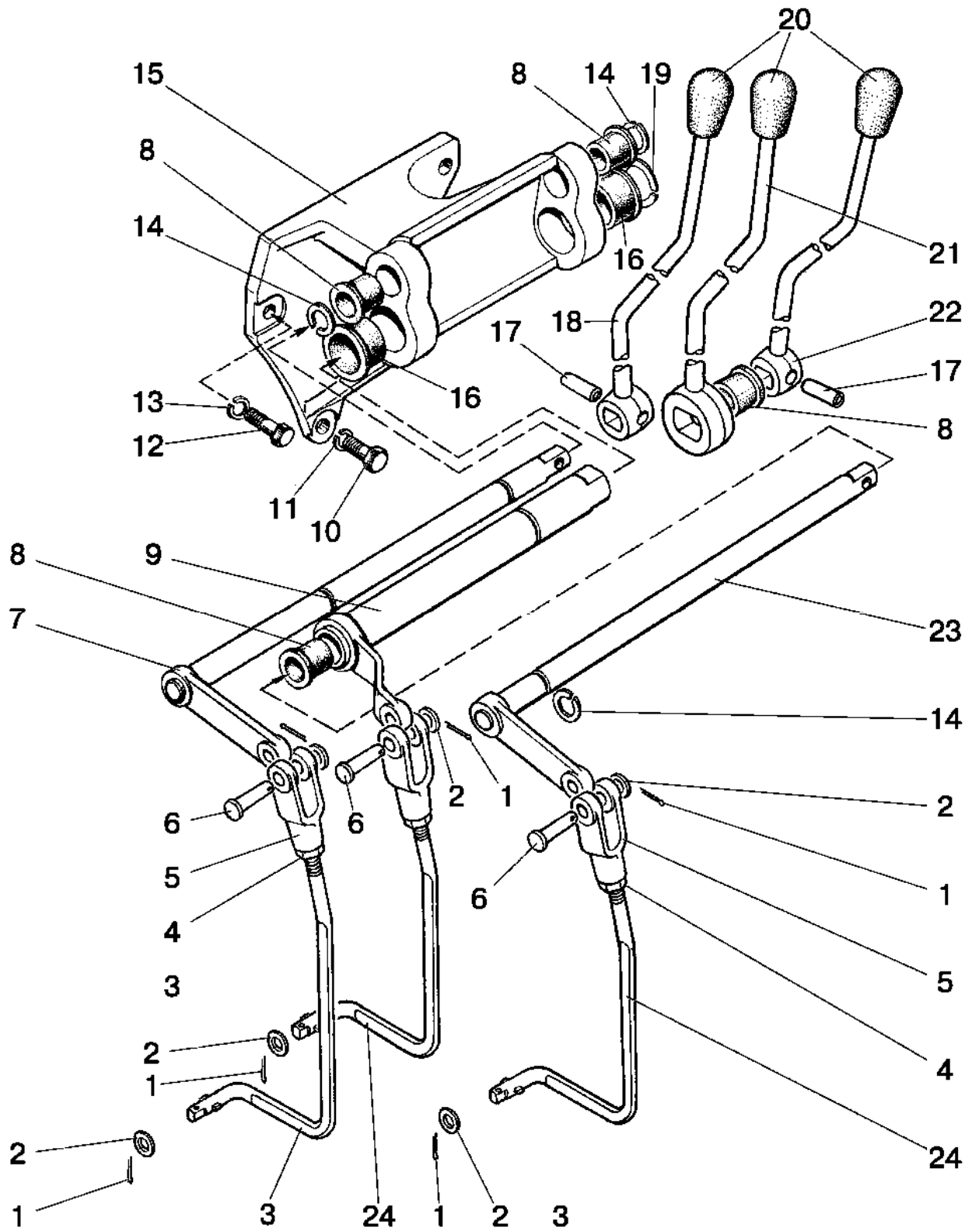


Рис. 46.20. Управление гидрораспределителем РП70

Группа 46. Гидросистема
Подгруппа 4607. Управление гидрораспределителем РП70

№ рис.	№ поз.	№ узла или детали	Кол-во	Наименование
46.20	1	3,2x18	3	Шплинт
	2	70-4607144	3	Шайба
	3	P1221-4607261-01	1	Тяга
	4	M8	3	Гайка
	5	A20-213A	3	Вилка
	6	A61-030-A1	3	Палец
	7	80-4607250	1	Вал
	8	50-4607078-A	4	Втулка
	9	80-4607230	1	Вал
	10	M12x30	2	Болт
	11	ШП 12	2	Шайба
	12	M10x35	1	Болт
	13	ШП 10	1	Шайба
	14	2Б18	3	Кольцо
	15	85-4607017	1	Кронштейн
	16	50-4607079-A1	2	Втулка
	17	8x30	2	Штифт
	18	C80-4607080-01	1	Рычаг
	19	2Б32	1	Кольцо
	20	70-3401093	3	Наконечник рычага
	21	C80-4607090	1	Рычаг
	22	C80-4607080	1	Рычаг
	23	80-4607220	1	Вал
	24	P1221-4607261	2	Тяга

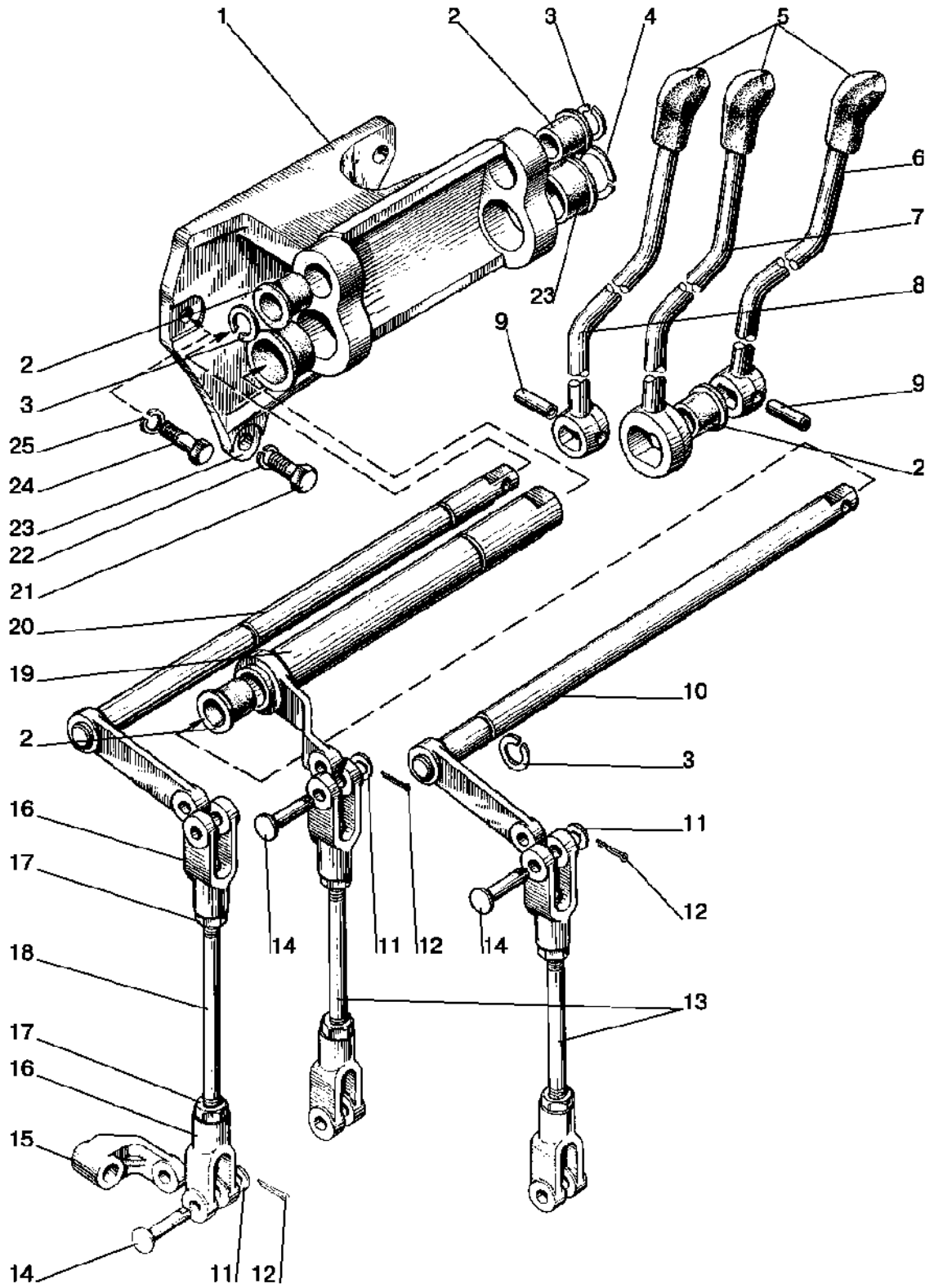


Рис. 46.21. Управление гидрораспределителем P80

Группа 46. Гидросистема
Подгруппа 4607. Управление гидрораспределителем P80

№ рис.	№ поз.	№ узла или детали	Кол-во	Наименование
46.21		80-4607040	1	Кронштейн (1-23)
		80-4607260-03	2	Тяга (13, 16, 17) L=178mm
		80-4607260-04	1	Тяга (16-18) L=227 mm
	1	85-4607017	1	Кронштейн
	2	50-4607078-A	4	Втулка
	3	2Б18	3	Кольцо
	4	2Б32	1	Кольцо
	5	A61.01.014	3	Рукоятка
	6	85-4607041-A	1	Рычаг
	7	85-4607042-A	1	Рычаг
	8	85-4607041-A-01	1	Рычаг
	9	8x30	2	Штифт
	10	80-4607220	1	Вал
	11	70-4607144	6	Шайба
	12	3,2x18	6	Шплинт
	13	80-4607087-01	2	Тяга L=102 mm
	14	A61-030-A1	6	Палец
	15	50-4607086-A	3	Рычаг
	16	A20.213-A	6	Вилка
	17	M8	6	Гайка
	18	80-4607087-02	1	Тяга L=148 mm
	19	80-4607230	1	Вал
	20	80-4607250	1	Вал
	21	M12x30	2	Болт
	22	ШП 12	2	Шайба
23	50-4607079-A1	2	Втулка	
24	M10x35	1	Болт	
25	ШП 10	1	Шайба	

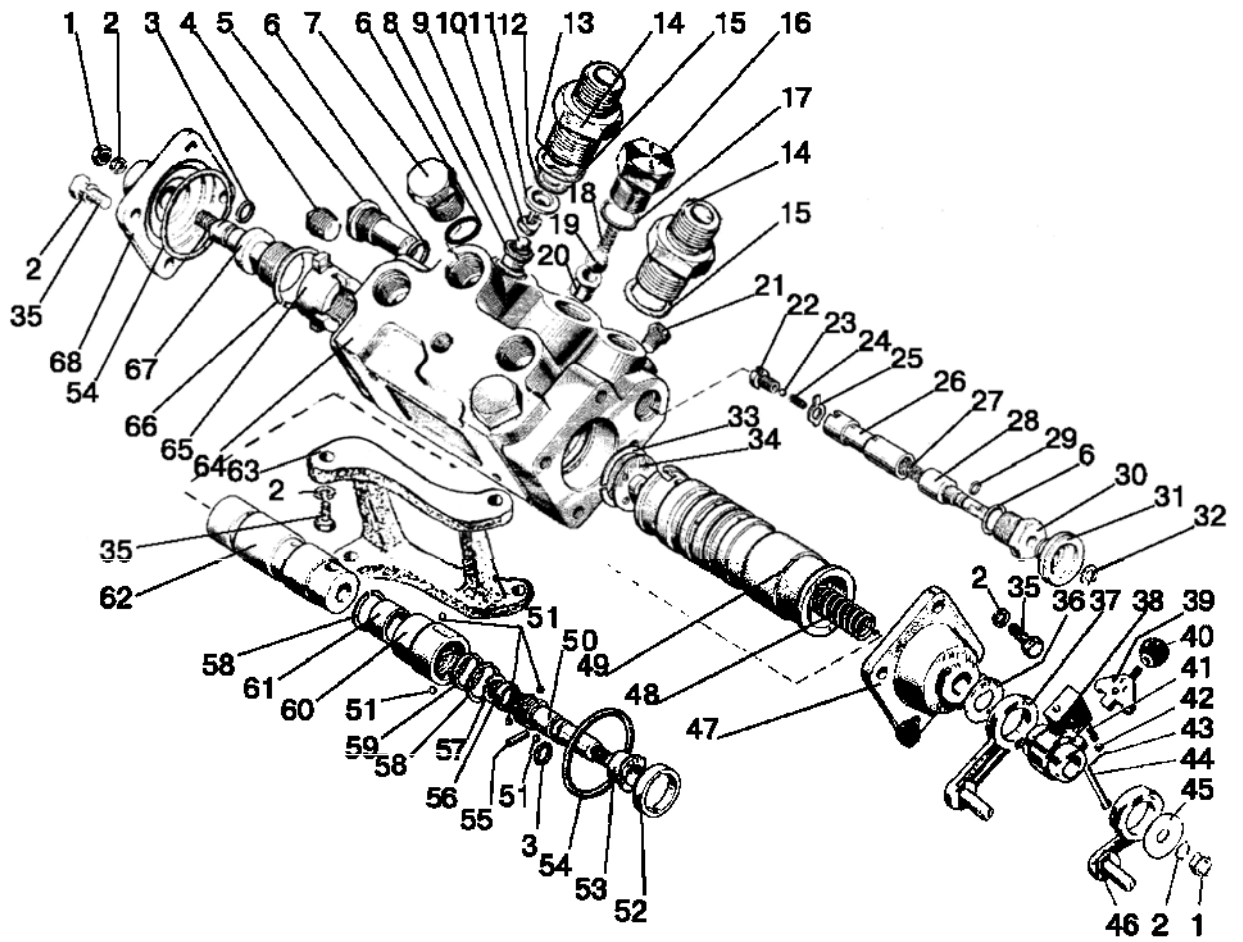


Рис. 46.22. Регулятор

**Группа 46. Гидросистема
Подгруппа 4614. Регулятор**

№ рис.	№ поз.	№ узла или детали	Кол-во	Наименование
46.22		80П-4614210	1	Регулятор с кронштейном (1-69)
		80-4614020	1	Регулятор (1-62, 64-69)
		80-4614030	1	Винт гильзы (54, 68)
		80-4614040	1	Винт золотника (50, 51, 53, 55-61)
		80-4614070	1	Плунжер (22-26)
		80-4614090	1	Клапан запорный (8-13)
	1	M10	2	Гайка
	2	ШП 10	12	Шайба
	3	011-016-30-1-4	2	Кольцо
	4	КГ1/4"	1	Пробка
	5	80-4614087	1	Пробка
	6	018-022-25-2-3	4	Кольцо
	7	P50-4614062	2	Заглушка
	8	80-4614091	1	Седло
	9	7,938-100	1	Шарик
	10	80-4614093	1	Направляющая
	11	80-4614094	1	Кольцо защитное
	12	014-017-19-1-4	1	Кольцо
	13	80-4614092	1	Пружина
	14	70-1405089	2	Штуцер
	15	017-022-30-2-2	2	Кольцо
	16	P50-4614019-Б	1	Корпус клапана
	17	022-027-30-2-3	1	Кольцо
	18	A61-072	1	Пружина
	19	14,288-200	1	Шарик
	20	P50-4614018	1	Седло
	21	КГ1/8"	4	Пробка
	22	80-4614085	1	Пробка
	23	6,350-100	1	Шарик
	24	80-4614058	1	Пружина
	25	80-4614065	1	Шайба
	26	80-4614064	1	Плунжер
	27	80-4614086	1	Пружина
	28	80-4614063	1	Винт
	29	005-008-19-1-3	1	Кольцо
	30	80-4614037	1	Заглушка
	31	80-4614071	1	Маховичок
	32	B8 (2C8)	1	Кольцо
	33	B36 (C36)	1	Кольцо
	34	P50-4614017	1	Шайба
	35	M10x20	12	Болт
	36	P50-4614052	1	Шайба
	37	P50-4614080-A	1	Рычаг
	38	P50-41614048-Б1	1	Муфта
	39	P50-4614049-Б	1	Фиксатор
	40	P50-4614054	1	Ручка
	41	P50-4614072	1	Пружина
	42	5,556-60	2	Шарик
	43	2x12	1	Шплинт
44	P50-4614051	1	Ось	
45	P50-4614053	1	Шайба	
46	P50-4614090	1	Рычаг	
47	80-4614060	1	Крышка левая	
48	80-4614014	1	Пружина	
49	80-4614012	1	Гильза	

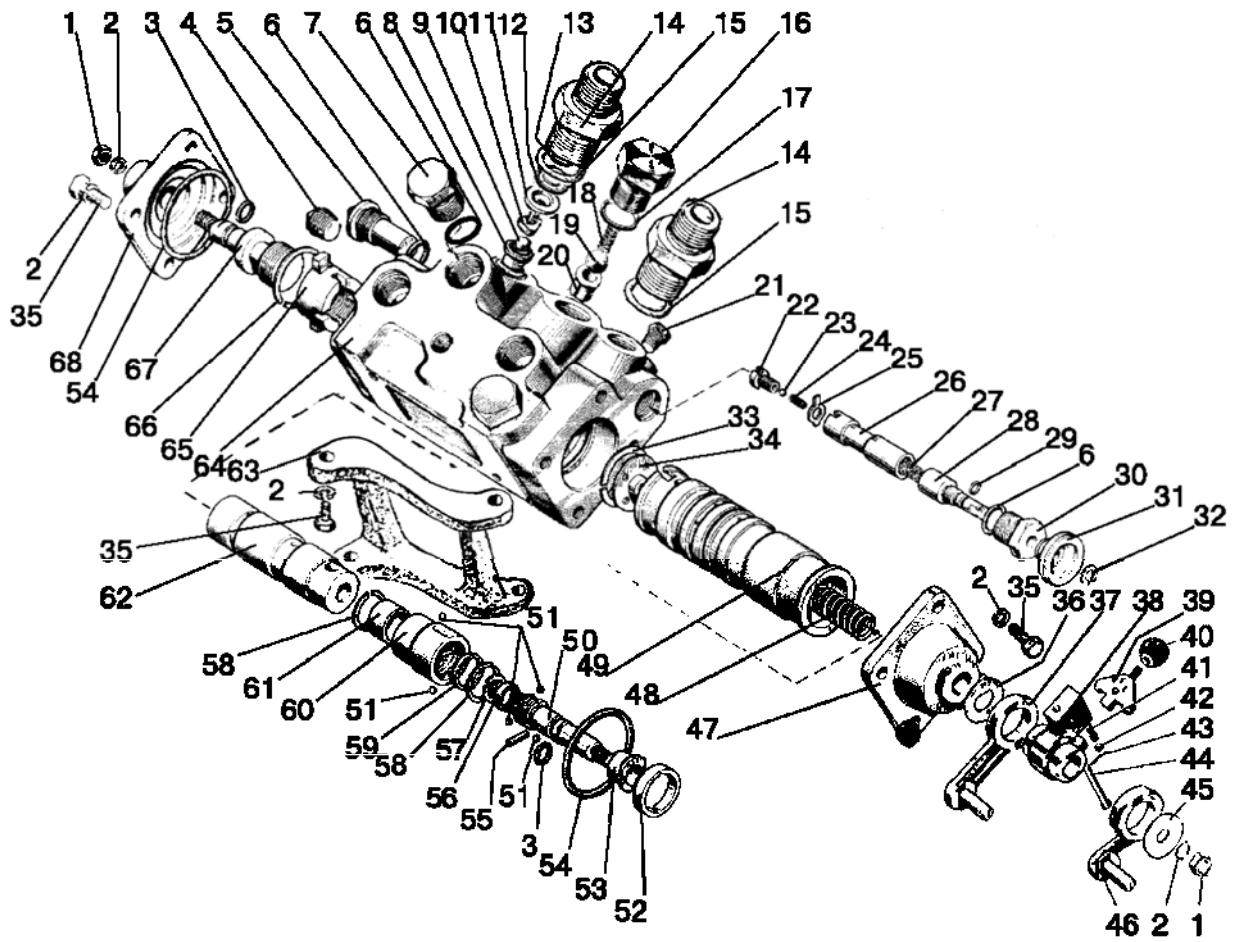


Рис. 46.22. Регулятор

Группа 46. Гидросистема
Подгруппа 4614. Регулятор

№ рис.	№ поз.	№ узла или детали	Кол-во	Наименование
46.22	50	80-4614041	1	Винт золотника
	51	3,969	5	Шарик
	52	80-4614027	1	Шайба
	53	80-4614043	1	Втулка
	54	056-060-25-2-2	2	Кольцо
	55	A4x20	1	Штифт
	56	80-4614044	1	Шайба
	57	C15	1	Кольцо
	58	C25	2	Кольцо
	59	80-4614046	1	Втулка
	60	80-4614042	1	Гайка золотника
	61	80-4614045	1	Втулка
	62	80-4614013	1	Золотник
	63	70-4614032-A	1	Кронштейн
	64	80-4614011-01	1	Корпус регулятора
	65	80-4614024	1	Гайка гильзы
	66	B38	1	Кольцо
67	80-4614022	1	Винт гильзы	
68	P50-4614015-Б-01	1	Крышка правая	

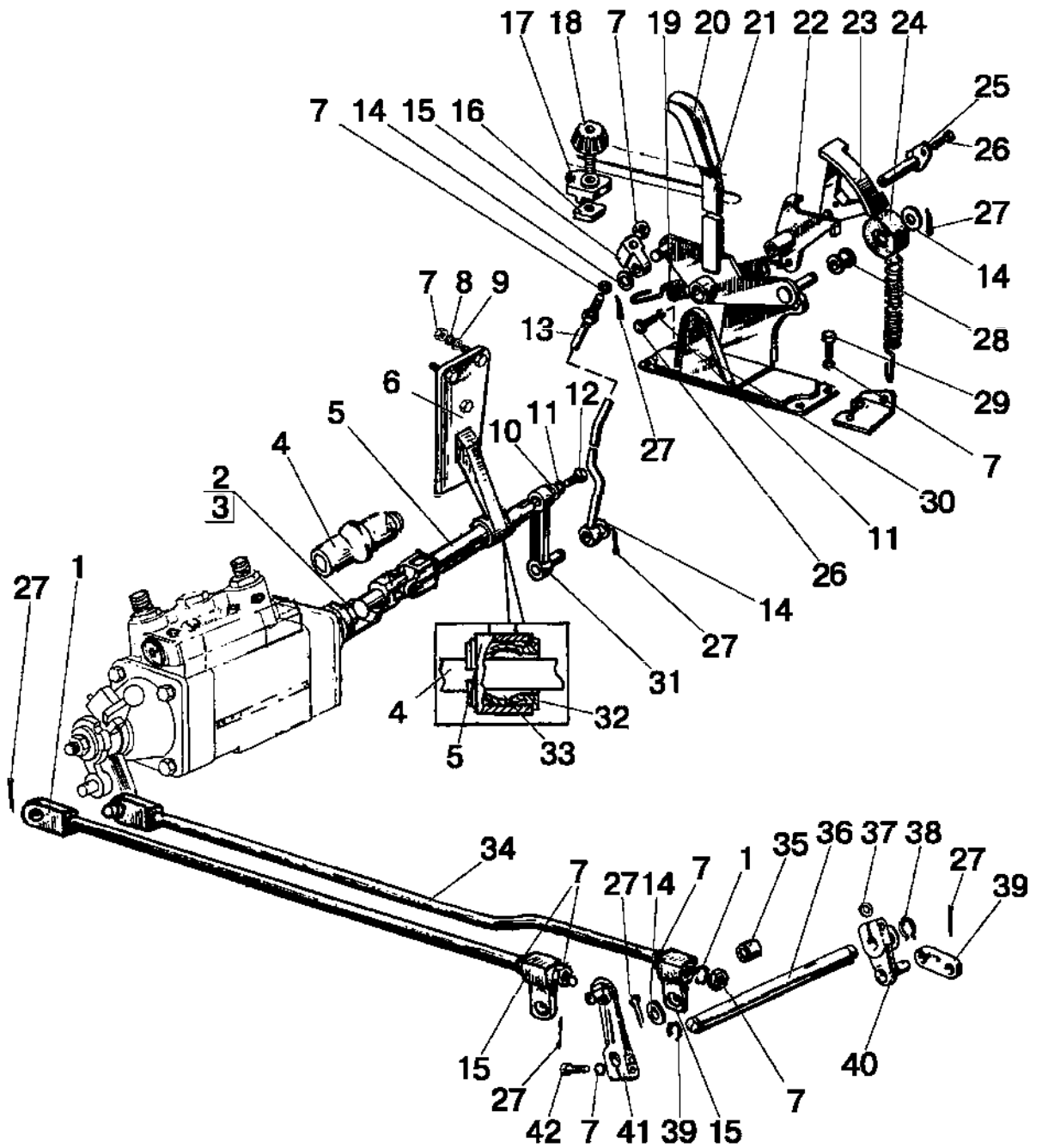


Рис. 46.23. Управление регулятором

Группа 46. Гидросистема
Подгруппа 4616. Управление регулятором

№ рис.	№ поз.	№ узла или детали	Кол-во	Наименование
46.23	1	70-4616140	1	Тяга
	2	ШП 10	1	Шайба
	3	М10	1	Гайка
	4	85-4616053	1	Чехол
	5	80-4616050-В	1	Вал
	6	80В-4616050	1	Кронштейн
	7	М8	9	Гайка
	8	ШП 8	10	Шайба
	9	ШЧ 8	7	Шайба
	10	ШЧ 6	1	Шайба
	11	ШП 6	4	Шайба
	12	М6х12	1	Болт
	13	80-4616044-Б	1	Тяга
	14	ШЧ 10	2	Шайба
	15	80-4616051	3	Ползун
	16	М6	1	Гайка
	17	80-4616034	1	Упор
	18	80-4616070	1	Винт
	19	50-1605152	1	Пружина
	20	А13.17.000	1	Рукоятка
	21	80-4616020-Б	1	Рычаг
	22	80-4616035	1	Рычаг
	23	85-4616090-Б1	1	Сектор
	24	80-4616017	1	Ролик
	25	80-4616155	1	Палец
	26	М6х14	3	Болт
	27	3,2х18	8	Шплинт
	28	80-4616016	1	Втулка
	29	М8х16	4	Болт
	30	80-4616150	1	Кронштейн
	31	80В-4616040	1	Рычаг
	32	80В-4616023	1	Втулка
	33	80В-4616022	1	Сфера
	34	70-4616150	1	Тяга
	35	70-8405114	1	Втулка
	36	70-4616051	1	Валик
	37	Р50-4616053	2	Шпонка
	38	Б15	2	Кольцо
	39	Р50-4616054	1	Пластина
	40	Р50-4616130-Б	1	Рычаг
	41	70-4616110	1	Рычаг
	42	М8х25	2	Болт

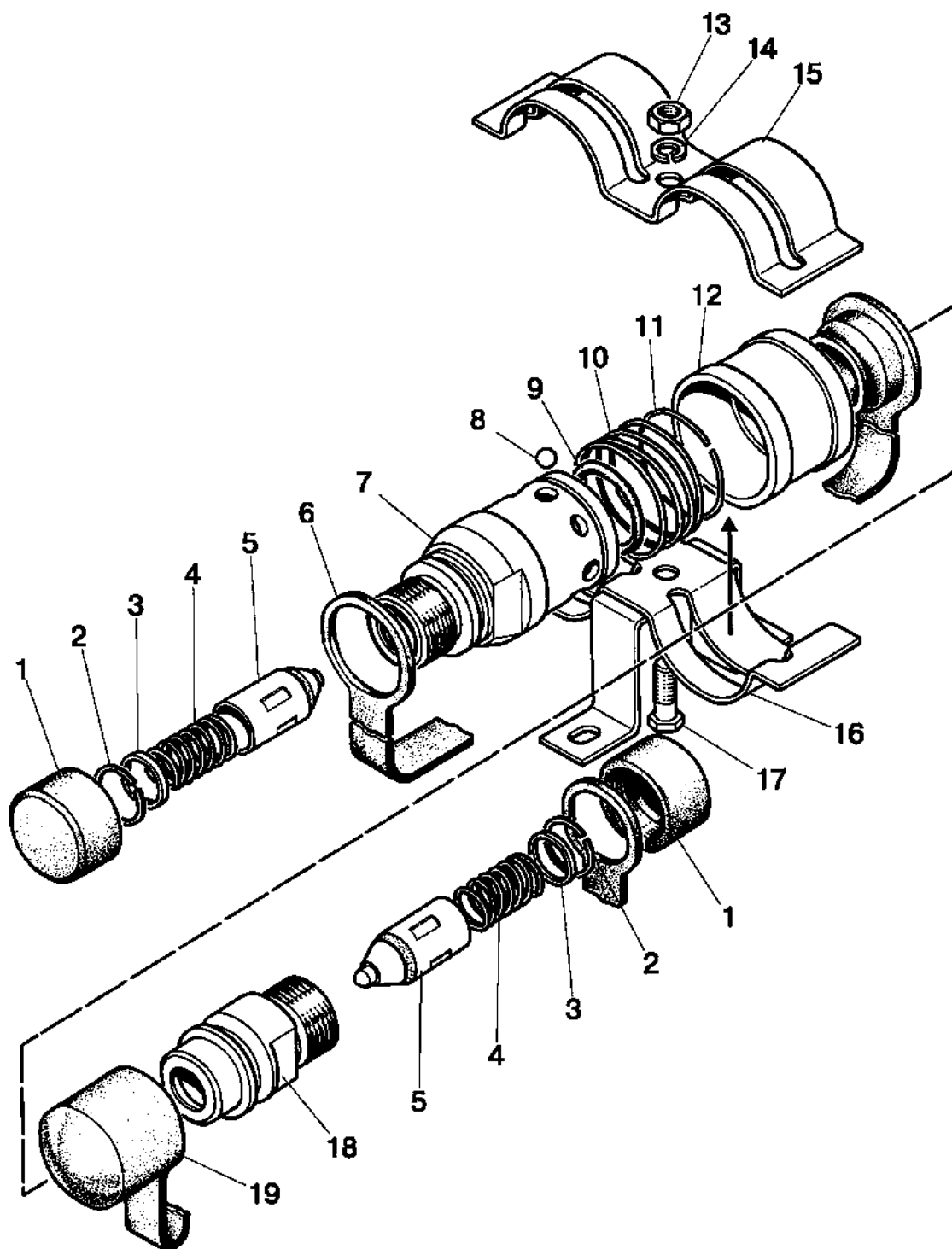


Рис. 46.24. Муфта разрывная

Группа 46. Гидросистема
Подгруппа М036-50Р. Муфта разрывная

№ рис.	№ поз.	№ узла или детали	Кол-во	Наименование
46.24		М036.50Р.10	1	Корпус левый (1-12)
		М036.50Р.20	1	Корпус правый (1-6, 18, 19)
	1	М036.50Р.20.09	2	Заглушка резьбовая
	2	М036.50Р.20.04	2	Кольцо внутреннее
	3	М036.50Р.20.03	2	Шайба
	4	М036.50Р.20.02	2	Пружина
	5	М036.50Р.30	2	Клапан
	6	М036.50Р. 10.04	1	Заглушка внутренняя
	7	М036.50Р. 10.16	1	Корпус
	8	5-20	8	Шарик
	9	020-025-30-2-2	1	Кольцо
	10	М036.50Р. 10.03	1	Пружина
	11	М036.50Р. 10.05	1	Кольцо пружинное
	12	М036.50Р. 10.02	1	Втулка запорная
	13	М8	1	Гайка
	14	ШП 8	1	Шайба
	15	40-4607087	1	Крышка кронштейна
	16	40-4607064-Б1	1	Кронштейн
	17	М8х30	1	Болт
18	М036.50Р.20.011	1	Корпус	
19	М036.50Р.20.06	1	Заглушка наружная	

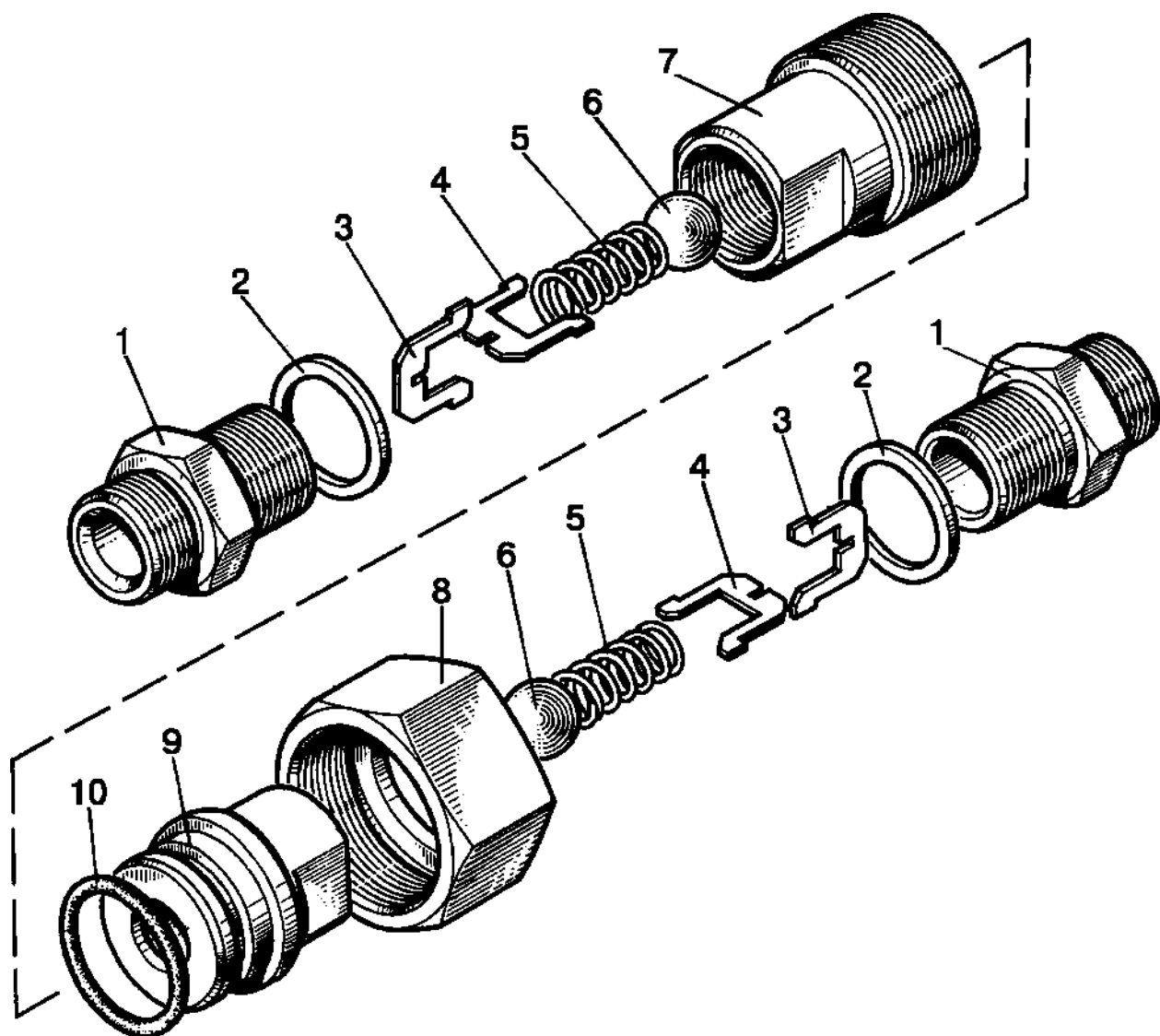


Рис. 46.25. Запорное устройство

Группа 46. Гидросистема
Подгруппа 4616. Запорное устройство

№ рис.	№ поз.	№ узла или детали	Кол-во	Наименование
46.25		3057-4616320	2	Запорное устройство (1-10)
		3057-4616330-A	6	Клапан запорного устройства диаметр 12 левый (1-7)
		3057-4616350-A	6	Клапан запорного устройства диаметр 12 правый (1-6, 8-10)
		1057-4616340-A	2	Крестовина в сборе (3, 4)
	1	1057-4616338-B	2	Штуцер
	2	017-021-25-2-2	2	Кольцо
	3	1057-4616344-A	2	Крестовина нижняя
	4	1057-4616342-A	2	Крестовина верхняя
	5	A16-2530034-1	2	Пружина
	6	14,288-60	2	Шарик
	7	1057-4616332-B	1	Корпус запорного устройства Ø12 левый
	8	1057-4616364-B	1	Гайка накидная
	9	1057-4616352-A	1	Корпус запорного устройства Ø12 правый
10	022-027-30-2-3	1	Кольцо	

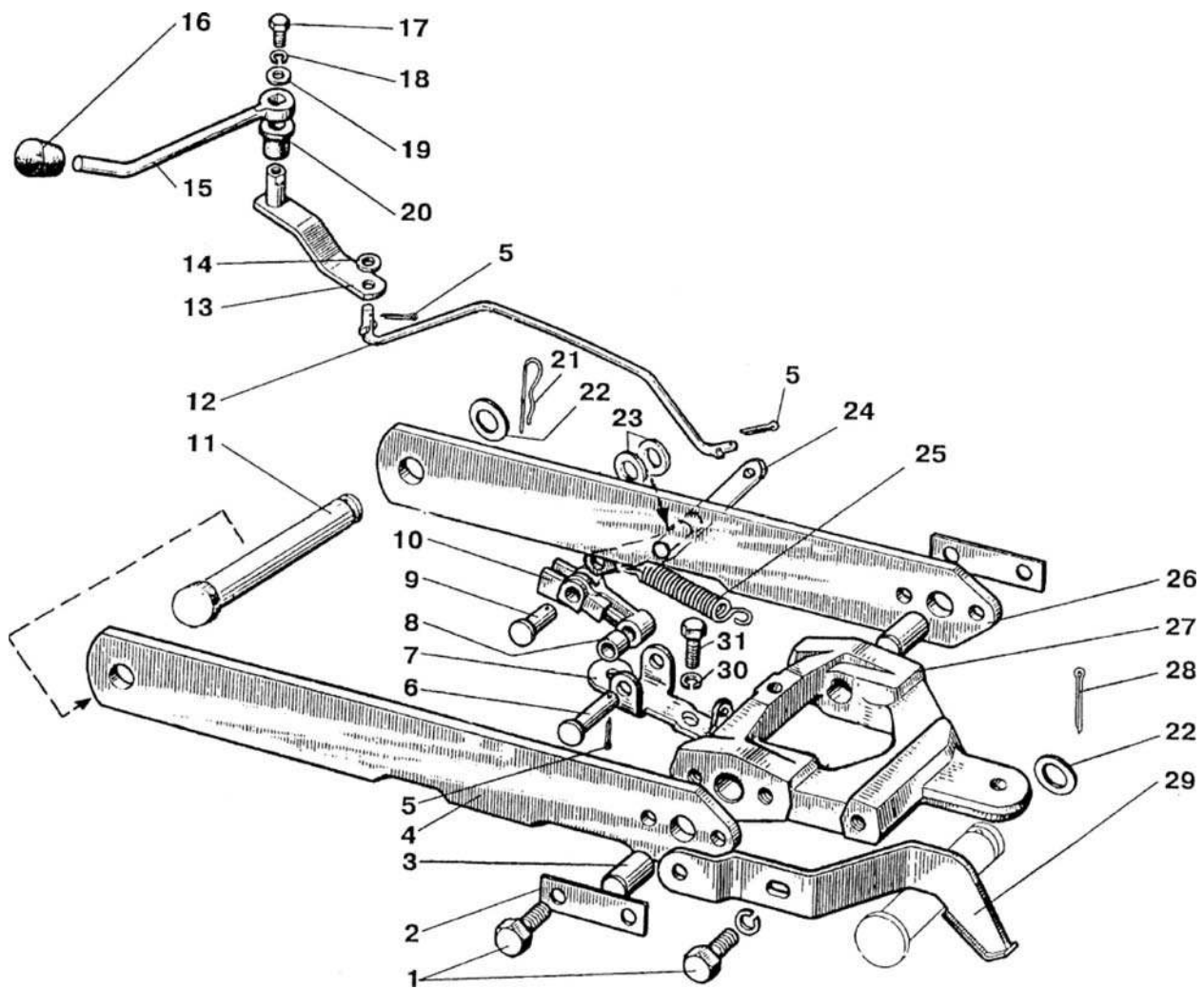


Рис. 46.26. Механизм фиксации

Группа 46. Гидросистема
Подгруппа 4619. Механизм фиксации

№ рис.	№ поз.	№ узла или детали	Кол-во	Наименование
46.26		80-4605110	1	Механизм фиксации (1-31)
	1	M12x30	5	Болт
	2	70-4619016	2	Пластина замковая
	3	85-4619017-01	2	Штифт
	4	80-4619012-Б-01	1	Тяга
	5	3,2x18	5	Шплинт
	6	12x48	1	Палец
	7	70-4619033	1	Кронштейн
	8	50-4605069-01	1	Втулка
	9	12x32	1	Палец
	10	70-4619029-Б	1	Рычаг
	11	80-4619019	1	Палец
	12	80-4619134	1	Тяга
	13	85-4619035	1	Рычаг
	14	ШЧ 8	1	Шайба
	15	85-4619036	1	Рукоятка
	16	70-3401093	1	Наконечник рычага
	17	M6x14	1	Болт
	18	ШП 6	1	Шайба
	19	ШЧ 6	1	Шайба
	20	50-4607082-А	1	Втулка
	21	A61.07.001	1	Шплинт
	22	70-4619042	2	Шайба
	23	85-4619014	2	Шайба S=15 мм
	24	80-4619128	1	Рычаг
	25	50-1310158-Б	1	Пружина
	26	80-4619105	1	Тяга
	27	80-4619011	1	Захват
	28	5x36	1	Шплинт
	29	80-4619020	1	Пластина
	30	ШП 8	2	Шайба
31	M8x16	2	Болт	

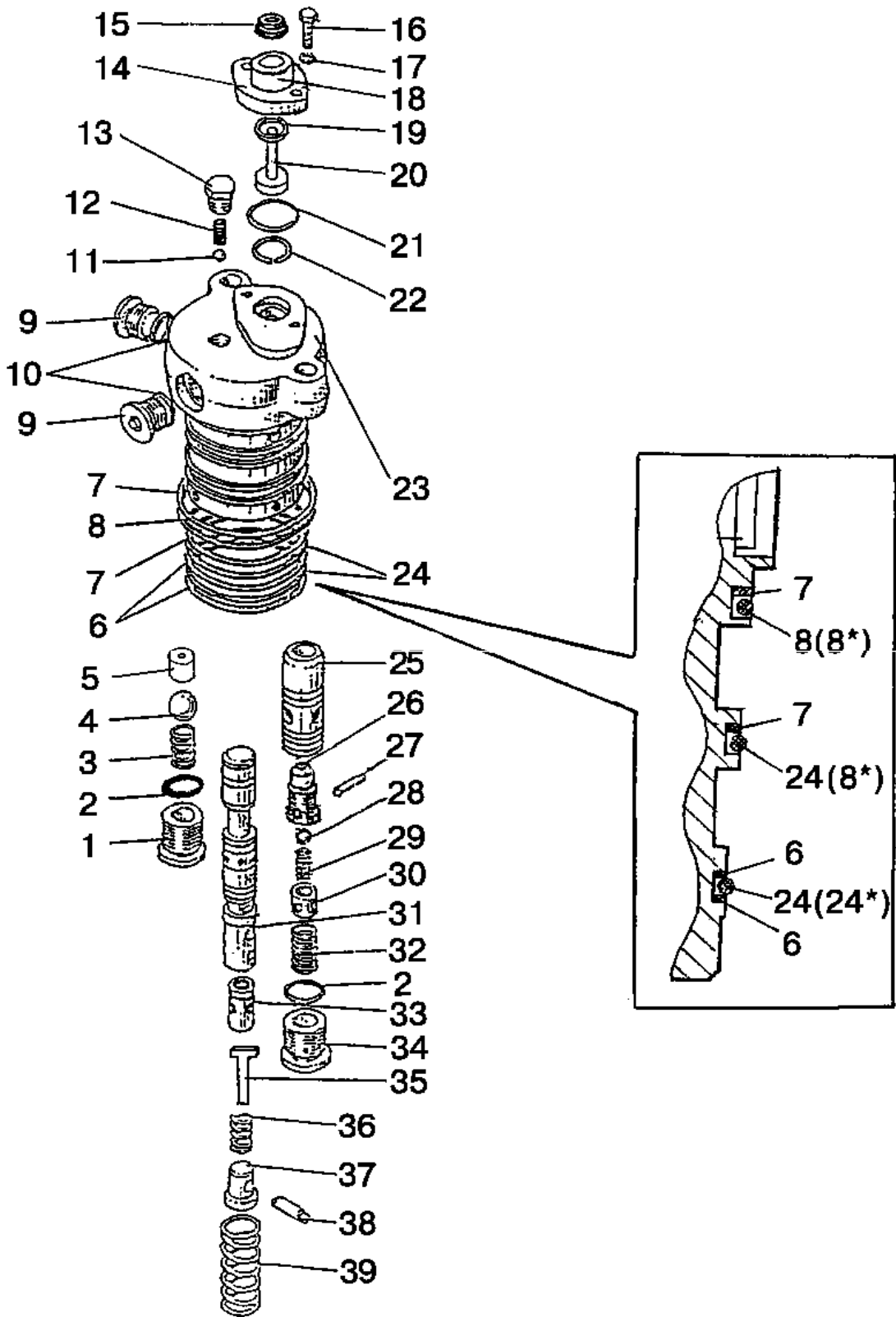


Рис. 46.27. Распределитель гидроподъемника (для трактора «БЕЛАРУС-82П» с гидроподъемником)

Группа 46. Гидросистема
Подгруппа 4634. Распределитель гидроподъемника
(для трактора «БЕЛАРУС-82П» с гидроподъемником)

№ рис.	№ поз.	№ узла или детали	Кол-во	Наименование
46.27		820-4634010	1	Распределитель
		820-4634020А	1	Клапан (25-30)
	1	820-4634021	1	Пробка
	2	017-020-19-2-6 или 17.00-2.00	2	Кольцо Кольцо «SIMRIT»
	3	A61-072	1	Пружина
	4	14,288	1	Шарик
	5	820-4634017	1	Седло
	6	820-4634025А	2	Кольцо
	7	820-4634025-А-01	2	Кольцо
	8	068-072-25-2-6	1	Кольцо
	8*	65.00-2.50	2	Кольцо «SIMRIT»
	9	820-4634022	2	Пробка
	10	013-016-19-2-6 или 13.00-2.00	2	Кольцо Кольцо «SIMRIT»
	11	6,35	1	Шарик
	12	80-4614058	1	Пружина
	13	КГ 1/8"	1	Пробка
	14	820-4634013-Б	1	Крышка
	15	2-10	1	Грязесъемник
	16	M6x16	2	Болт
	17	ШП 6	2	Шайба
	18	820-4634039	1	Втулка
	19	010-014-25-2-2	1	Кольцо
	20	820-4634038	1	Толкатель
	21	021-024-19-2-6 или 21.00-2.00	1	Кольцо Кольцо «SIMRIT»
	22	820-4634036	1	Кольцо стопорное
	23	820-4634011	1	Корпус
	24	064-068-25-2-6	2	Кольцо
	24*	63.00-2.50	1	Кольцо «SIMRIT»
	25	820-4634014	1	Клапан
	26	820-4634018-Б	1	Седло
	27	2,3x14	1	Штифт
	28	5,556	1	Шарик
	29	P75-B3BP-082	1	Пружина
	30	820-4634033	1	Упор
	31	820-4634012	1	Золотник
	32	820-4634024	1	Пружина
	33	820-4634026-Б	1	Клапан
	34	820-4634019	1	Пробка
	35	820-4634037	1	Упор
36	820-4634028	1	Пружина	
37	820-4634029	1	Упор	
38	820-4634027	1	Штифт	
39	820-4634016	1	Пружина	

* Вариант

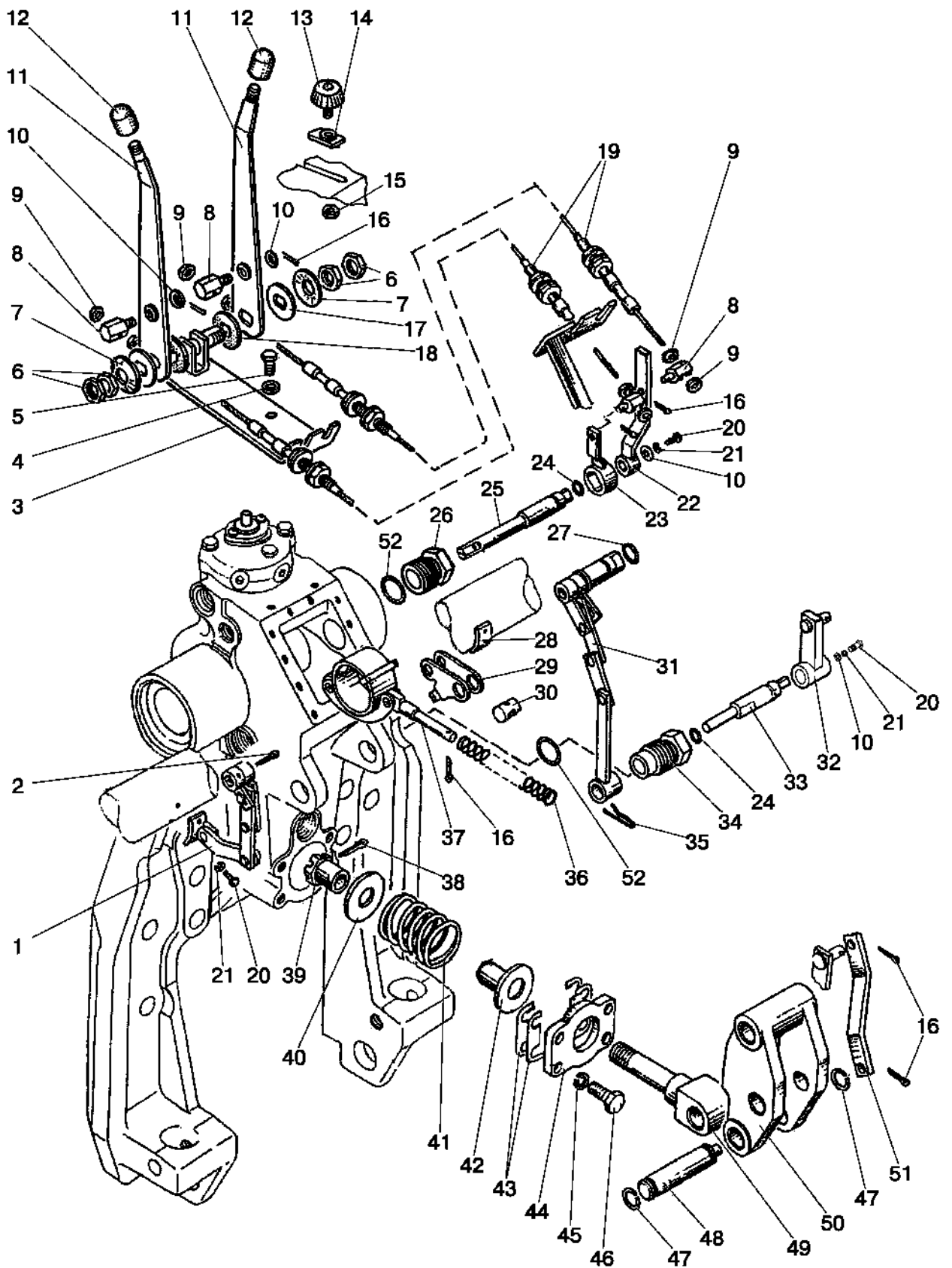


Рис. 46.28. Гидроподъемник. Управление гидроподъемником (для трактора «БЕЛАРУС-82П» с гидроподъемником)

Группа 46. Гидросистема
Подгруппа 4635. Гидроподъемник. Управление гидроподъемником
(для трактора «БЕЛАРУС-82П» с гидроподъемником)

№ рис.	№ поз.	№ узла или детали	Кол-во	Наименование
46.28		820-4635005	1	Гидроподъемник (1-52; рис. 46.17 поз. 1-37)
		1221-4635010	1	Гидроподъемник (1, 2, 20-52; рис. 46.17 поз. 1-37)
		820-4635020-A	1	Датчик силовой (38-42, 44, 49)
		820-4635060	1	Звено суммирующее (16, 29, 30, 36, 37)
		820-4635090-Б	1	Кронштейн (3, 6, 7, 11, 17)
	1	820-4635025	1	Звено позиционное
	2	3,2x25	1	Шплинт
	3	820-4635095-Б	1	Кронштейн
	4	ШП 8	4	Шайба
	5	M8x20	4	Болт
	6	M14x1,5	4	Гайка
	7	80B-1108347	2	Пружина тарельчатая
	8	80B-1108317	4	Бонка
	9	M6	8	Гайка
	10	ШЧ 6	4	Шайба
	11	820-4635100-Б	2	Рычаг
	12	A13.11.000	2	Рукоятка
	13	80-4616070	1	Винт
	14	820-4635082	1	Упор
	15	M6	1	Гайка
	16	3,2x18	7	Шплинт
	17	80-1108028	2	Шайба
	18	80-1108178	2	Шайба фрикционная
	19	100.M4322.00900 или 23.588.1.1.2.00.01-01 или 772-L-ТТ-75-900	2	Трос
	20	M6x16	6	Болт
	21	ШП 6	6	Шайба
	22	820-4635080	1	Рычаг
	23	820-4635075	1	Рычаг
	24	011-015-25-2-4	2	Кольцо
	25	820-4635034	1	Валик
	26	820-4635033-Б	1	Втулка
	27	019-023-25-2-4	1	Кольцо
	28	820-4635046	1	Скоба
	29	820-4635070	1	Рычаг
	30	820-4635069	1	Фиксатор
	31	820-4635030	1	Звено силовое
	32	820-4635015-Б	1	Рычаг
	33	820-4635016-В	1	Валик
	34	820-4635032-Б	1	Втулка
	35	820-4635049	1	Шплинт
	36	820-4635063	1	Пружина
	37	820-4635065	1	Кронштейн
	38	4x22	1	Шплинт
	39	820-4635024	1	Гайка
	40	820-4635023	1	Шайба
41	820-4635022	1	Пружина	
42	820-4635026-Б	1	Втулка	
43	820-4635044-Б	4	Прокладка	
44	820-4635043-Б	1	Крышка	
45	ШП 12	4	Шайба	

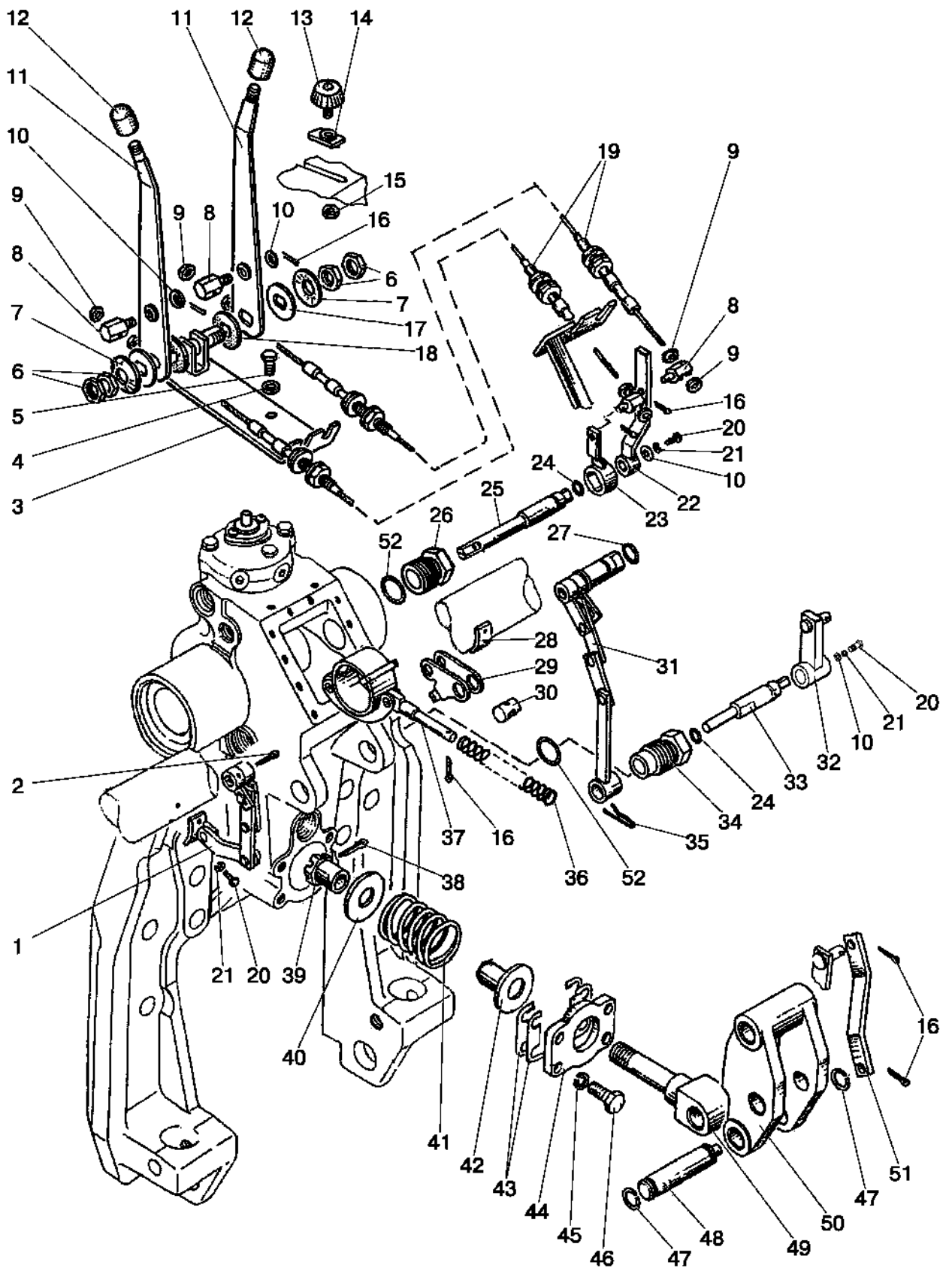


Рис. 46.28. Гидроподъемник. Управление гидроподъемником (для трактора «БЕЛАРУС-82П» с гидроподъемником)

Группа 46. Гидросистема
Подгруппа 4635. Гидроподъемник. Управление гидроподъемником
(для трактора «БЕЛАРУС-82П» с гидроподъемником)

№ рис.	№ поз.	№ узла или детали	Кол-во	Наименование
46.28	46	M12x30	4	Болт
	47	B22	2	Кольцо
	48	820-4635018	1	Палец
	49	820-4635021	1	Шток
	50	820-4635019	1	Серьга
	51	820-4635048	1	Тяга
	52	027-032-30-1-4	2	Кольцо

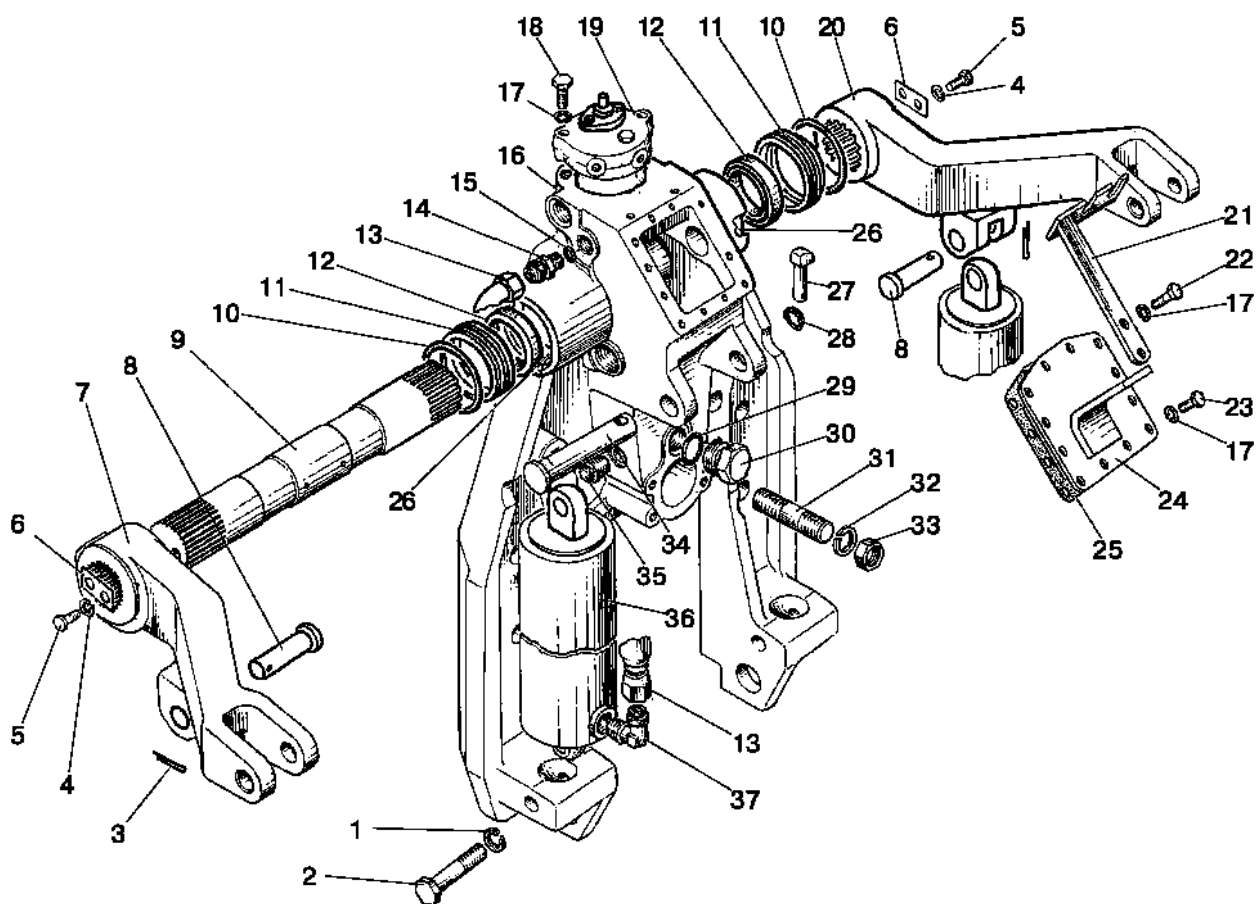


Рис. 46.29. Гидроподъемник

Группа 46. Гидросистема
Подгруппа 4635. Гидроподъемник

№ рис.	№ поз.	№ узла или детали	Кол-во	Наименование
46.29	1	ШП 16	2	Шайба
	2	M16x75	2	Болт
	3	5x36	2	Шплинт
	4	ШП 12	4	Шайба
	5	M12x30	4	Болт
	6	40-4605023-A2	2	Шайба
	7	1221-4635013	1	Рычаг левый
	8	1221-4635016	2	Палец
	9	1221-4635014	1	Вал
	10	079-085-36-2-2	2	Кольцо
	11	820-4635091	2	Стакан
	12	BAVSL 60-72-7	2	Манжета
	13	820-4635115	2	Шланг
	14	820-4635083	2	Штуцер
	15	012-015-19-1-4	2	Кольцо
	16	1221-4635011	1	Корпус
	17	ШП 8	14	Шайба
	18	M8x40	2	Болт
	19	820-4634010	1	Распределитель
	20	1221-4635012	1	Рычаг правый
	21	820-4635085	1	Кронштейн
	22	M8x30	2	Болт
	23	M8x20	10	Болт
	24	820-4635125	1	Крышка
	25	820-4635039	1	Прокладка
	26	820-4635088	4	Втулка
	27	A61.05.005	1	Чека
	28	A61.05.004	1	Кольцо
	29	027-032-30-1-4	1	Кольцо
	30	80-4608021	1	Заглушка
	31	1321-2707068-01	4	Шпилька
	32	ШП 20	4	Шайба
	33	M20	4	Гайка
	34	A61.10.001	1	Палец
	35	КГ $\frac{3}{8}$ "	1	Пробка
	36	820-4625010-Б или 820Н-4625010-Б или 820Е-4625010-Б	2	Цилиндр
	37	820-4635084	2	Угольник

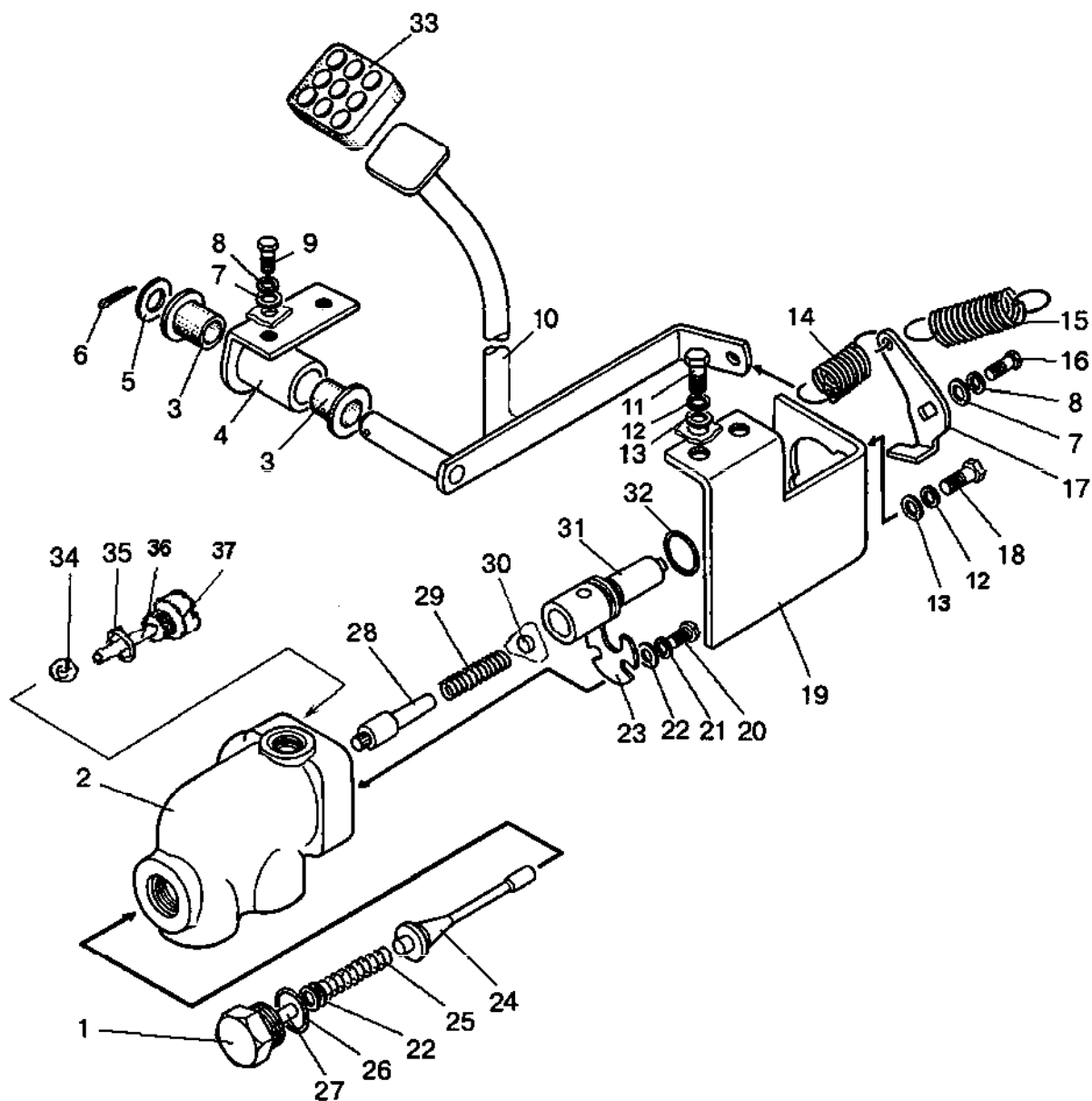


Рис. 48.1. Управление блокировкой дифференциала

**Группа 48. Управление блокировкой дифференциала
заднего моста
Подгруппа 4801. Управление блокировкой дифференциала**

№ рис.	№ поз.	№ узла или детали	Кол-во	Наименование
48.1		80-4801200Б	1	Кран блокировки (2, 7, 8, 15, 16, 19-35)
	1	80-4801222-Б	1	Пробка
	2	80-4801211-Б	1	Корпус крана
	3	50-4607082-А	2	Втулка
	4	80-4802020	1	Кронштейн
	5	ШЧ12	1	Шайба
	6	2x16	1	Шплинт
	7	ШЧ 6	3	Шайба
	8	ШП 6	3	Шайба
	9	М6x14	2	Болт
	10	80-4803170	1	Педадь
	11	М8x16	2	Болт
	12	ШП 8	4	Шайба
	13	ШЧ 8	4	Шайба
	14	70-4616033	1	Пружина
	15	50-3502068	1	Пружина
	16	М6x16	1	Болт
	17	80-4801216-Б	1	Рычаг
	18	М8x20	2	Болт
	19	80-4803151	1	Кронштейн
	20	ВМ5x12	2	Винт
	21	ШП 5	2	Шайба
	22	ШЧ 5	6	Шайба
	23	80-4801217-Б	1	Стопор
	24	80-4801213-Б	1	Клапан
	25	50-4609054	1	Пружина
	26	017-022-30-2-2	1	Кольцо
	27	80-4801221-Б	1	Упор
	28	80-4801223	1	Направляющая
	29	70-4609037	1	Пружина
	30	80-4801226	1	Клапан
	31	80-4801212-Б	1	Золотник крана
	32	012-016-25-2-2	1	Кольцо
	33	А13.38.022	1	Накладка
	34	7.938-100	1	Шарик
	35	007-011-25-2-2	1	Кольцо
	36	80-4801224	1	Упор
37	80-4801214-Б	1	Пробка	

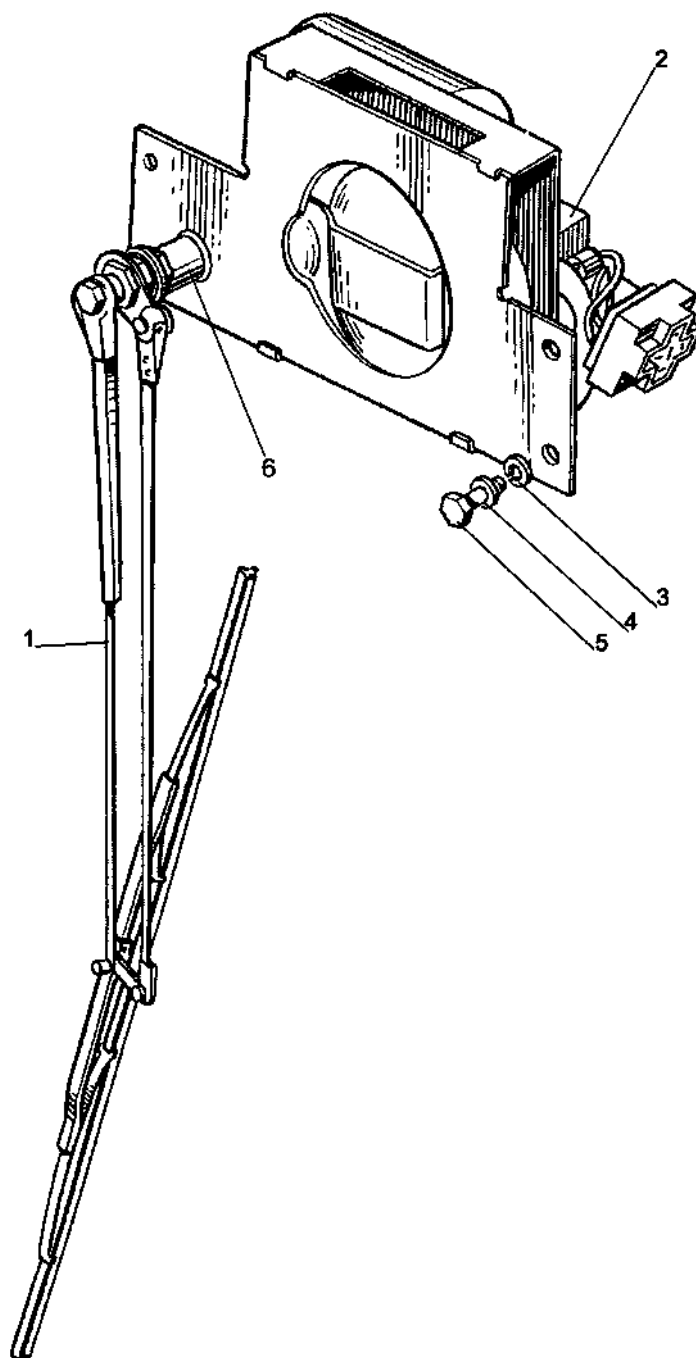


Рис. 52.1. Стеклоочиститель переднего стекла

**Группа 52. Стеклоочистители
Подгруппа 5205. Стеклоочиститель переднего стекла**

№ рис.	№ поз.	№ узла или детали	Кол-во	Наименование
52.1	1	5205.25	1	Щетка с рычагом 660/600
	2	5205.10	1	Стеклоочиститель пантографный
	3	ШП 6	4	Шайба
	4	ШЧ 6	2	Шайба
	5	M6x16	4	Болт
	6	70-1602037	1	Втулка

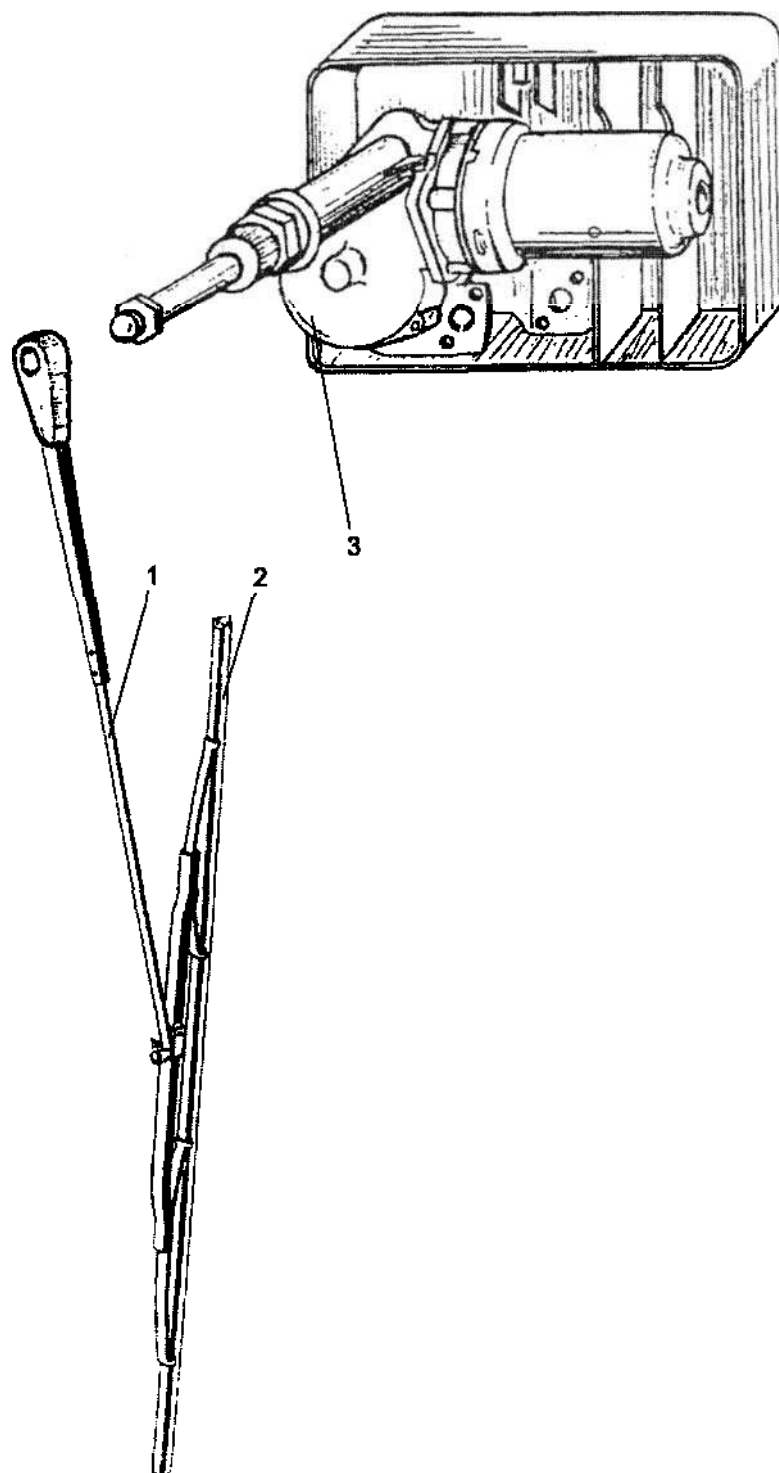


Рис. 52.2. Стеклоочиститель заднего стекла

**Группа 52. Стеклоочистители
Подгруппа 5205. Стеклоочиститель заднего стекла**

№ рис.	№ поз.	№ узла или детали	Кол-во	Наименование
52.2	1	5205.30	1	Рычаг стеклоочистителя 420
	2	5205.20	1	Стеклоочиститель
	3	5205.35	1	Щетка стеклоочистителя 460

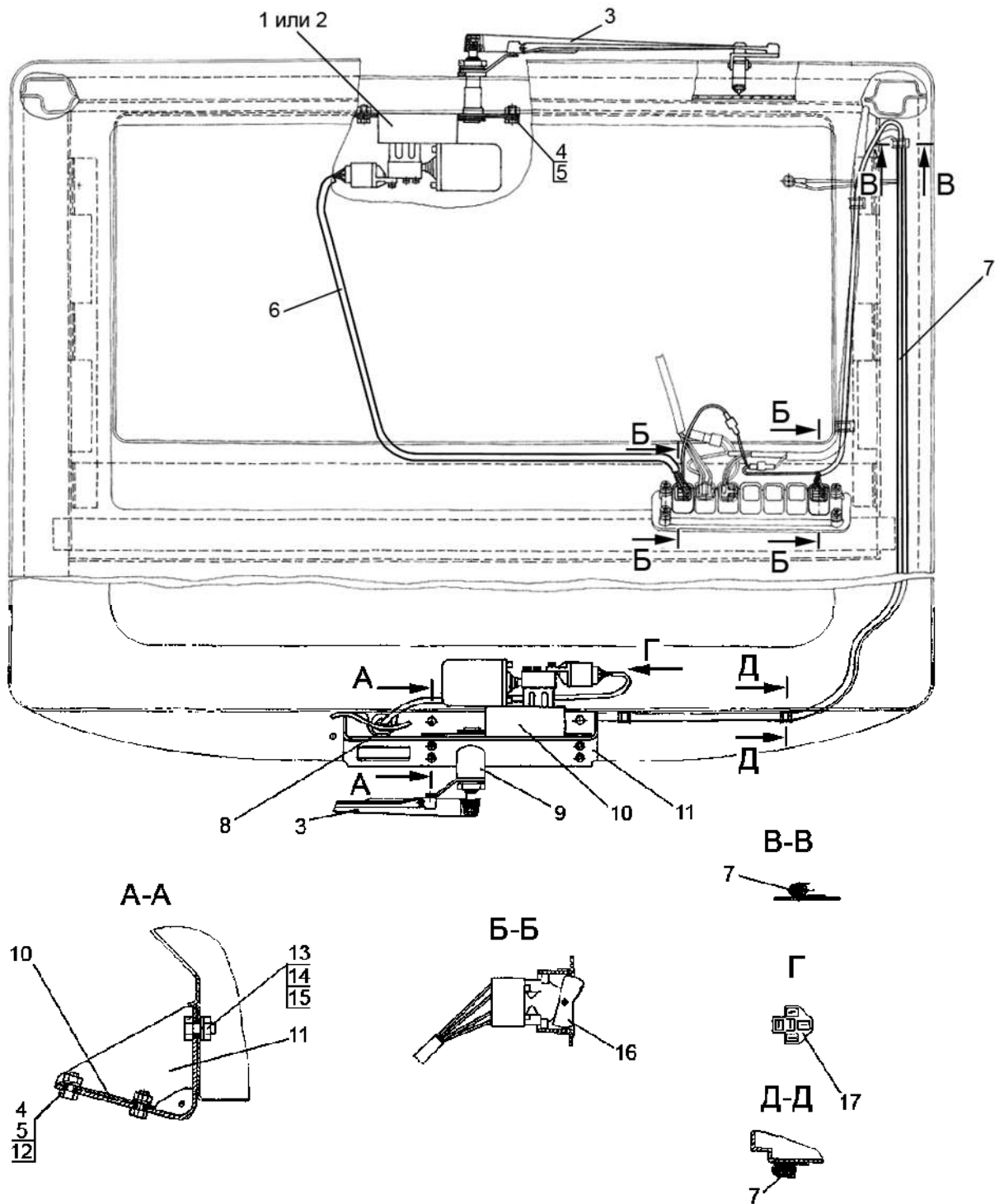


Рис. 52.3. Установка стеклоочистителей (для трактора «БЕЛАРУС-82П»)

**Группа 52. Стеклоочистители
Подгруппа 5205. Установка стеклоочистителей
(для трактора «БЕЛАРУС-82П»)**

№ рис.	№ поз.	№ узла или детали	Кол-во	Наименование
52.3		82П-5205010	1	Установка стеклоочистителей
	1	96.5205 100	1	Привод (допускается замена на поз. 2)
	2	192 090 010	1	Моторедуктор (допускается замена на поз. 1)
	3	787 000 030	2	Рычаг со щеткой
	4	M6x16	8	Болт
	5	ШП 6	8	Шайба
	6	80B-3724010	1	Жгут
	7	82П-3724010-A	1	Жгут
	8	923-3723024	1	Втулка
	9	70-1602037	1	Втулка
	10	192 090 015	1	Моторедуктор
	11	82П-5205025	1	Кронштейн
	12	M6	4	Гайка
	13	M8x20	2	Болт
	14	M8	2	Гайка
	15	ШП 8	2	Шайба
	16	П1147М-09.09	2	Переключатель
17	607605	1	Колодка гнездовая	

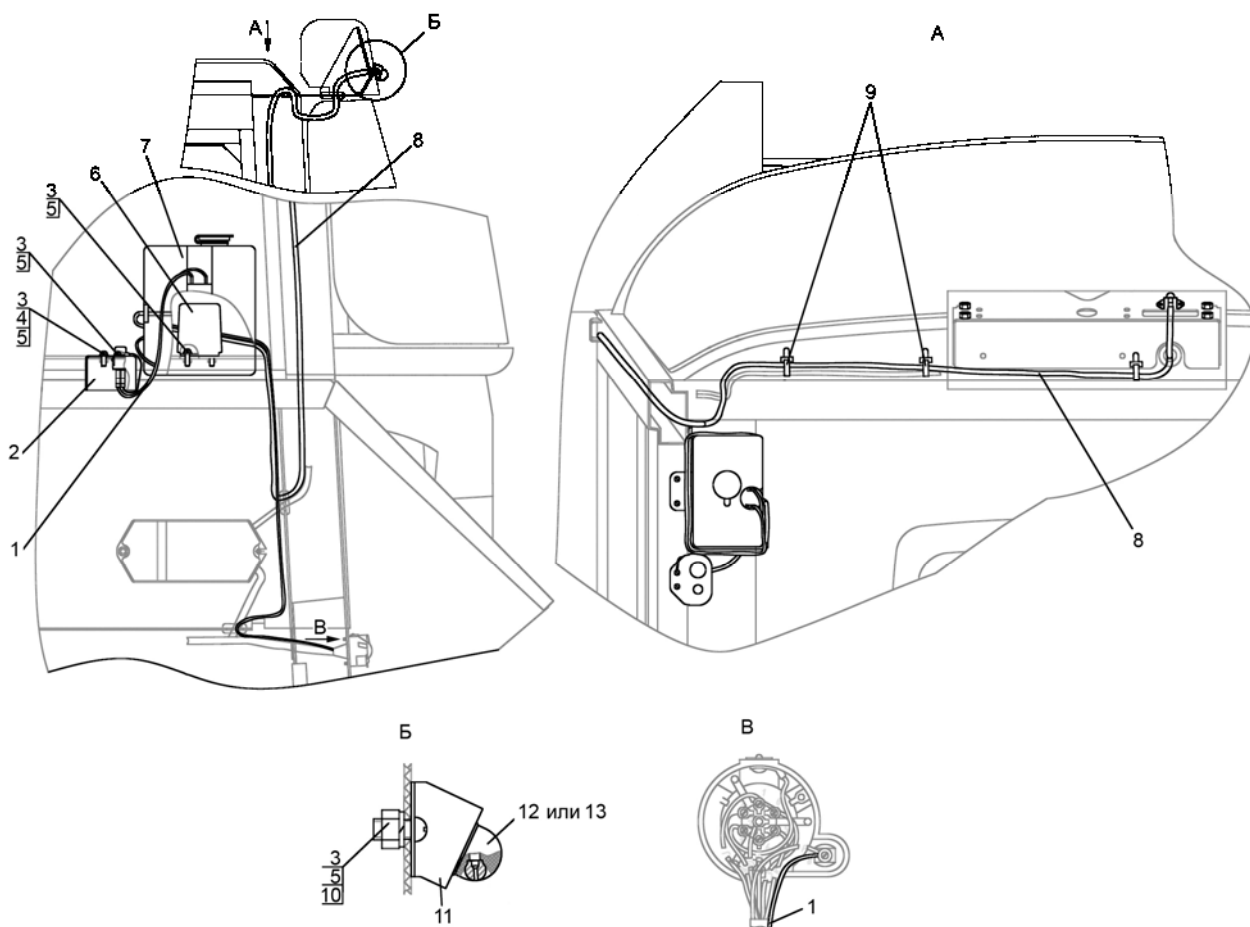


Рис. 52.4. Установка стеклоомывателя заднего (для трактора «БЕЛАРУС-82П»)

**Группа 52. Стеклоочистители
Подгруппа 5208. Установка стеклоомывателя заднего
(для трактора «БЕЛАРУС-82П»)**

№ рис.	№ поз.	№ узла или детали	Кол-во	Наименование
52.4		82П-5208020	1	Установка стеклоомывателя заднего
	1	82П-3724225	1	Жгут
	2	80В-3710010	1	Пульт
	3	ВМ6х16	6	Винт
	4	ШЧ 6	1	Шайба
	5	ШП 6	6	Шайба
	6	82П-5208001	1	Кронштейн
	7	122.5208 000	1	Омыватель электрический
	8	923-5208002-05	1	Трубка
	9	80-3724045-01	3	Манжета
	10	М6	2	Гайка
	11	80-5208011-А	1	Фланец
	12	АДЮИ.306549.001	1	Жиклер
13	1202.5208500-02	1	Жиклер	

Группа 67. Кабина трактора
Подгруппа 6700. Кабина трактора. Крылья задние

№ рис.	№ поз.	№ узла или детали	Кол-во	Наименование
67.1		80-6700010-Б	1	Кабина в сборе
		80П-6700010*	1	Кабина в сборе
		80-6708210	1	Рамка задняя (32-35)
		80-6708900-03	2	Стекло в сборе (13, 14, 19, 24, 45, 47-50)
	1	3,2x18	8	Шплинт
	2	6700.01	4	Пневмоподъемник
	3	М6	22	Гайка
	4	80-6708225	6	Кронштейн
	5	ШЧ 6	20	Шайба
	6	М6x20	28	Болт
	7	А30.04.017	8	Колпачок
	8	80-6700031-Б-01	1	Кронштейн правый
	9	85-6703056	1	Вставка
	10	80-6703012-А или 80-6703012-А1	2	Стекло
	11	А37.08.043	2	Уплотнитель
	12	М8x20	4	Болт
	13	А30.04.017-01	4	Колпачок
	14	ШЧ 8	26	Шайба
	15	ШП 8	24	Шайба
	16	80-3805030	2	Кронштейн
	17	80-6703011-А или 80-6703011-А1	1	Стекло
	18	А37.08.043-01	1	Уплотнитель L=4200 mm
	19	80-6703112-А	1	Поручень правый
	20	М8	8	Гайка
	21	М8x40	2	Болт
	22	А30.04.051	2	Хомут
	23	80-8201050	2	Зеркало в сборе
	24	80-8201106-А	2	Труба
	25	А30.04.017-02	4	Колпачок
	26	80-8201107	4	Шайба
	27, 48	М8x30	8	Болт
	28	А37.08.040 или А37.08.045	1	Уплотнитель
	29	80-6707010-Б	2	Петля
	30	80П-6707025-Б	1	Крыша в сборе (металлическая)
		80-6707025-Б3 или 80-6707025-Б4	1	Крыша в сборе (пластмассовая)
	31	80-6700020-Б-01	1	Кабина (каркас сварной)
		80П-6700010-Б*	1	Кабина (каркас сварной)
	32	80-6708211-А или 80-6708211-А1	1	Стекло
	33	80-6708215	1	Рамка
	34	А34.08.043-05	1	Уплотнитель
	35	80-6700021-01	1	Уплотнитель
36	549А-1305044	2	Кольцо	
37	80-6707082	1	Облицовка	
38	ВМ6x12	2	Винт	
39	ШП 6	10	Шайба	
40	80-6707075	1	Кронштейн	
41	А37.09.010	1	Защелка	

* Для трактора «БЕЛАРУС-82П»

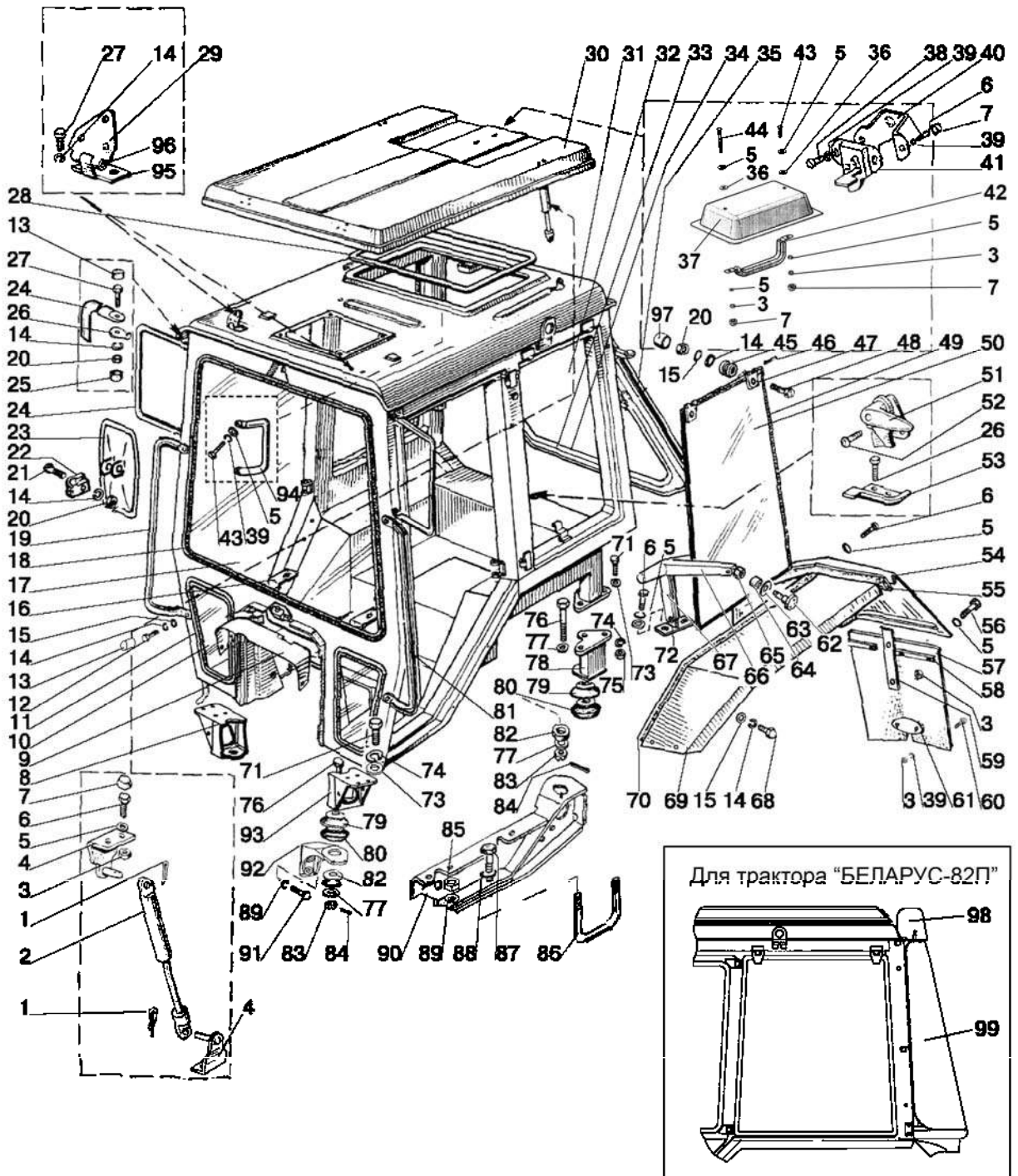


Рис. 67.1. Кабина трактора. Крылья задние

Группа 67. Кабина трактора
Подгруппа 6700. Кабина трактора. Крылья задние

№ рис.	№ поз.	№ узла или детали	Кол-во	Наименование
67.1	42	80-6707080	1	Поручень
	43	ВМ6х25	3	Винт
	44	ВМ6х50	1	Винт
	45	80-6708903	4	Втулка
	46	8х65	4	Палец
	47	80-6708902	4	Петля
	49	F-202	2	Уплотнитель
	50	1221-6708901-А или 1221-6708901-А1	2	Стекло
	51	A37.05.025	1	Фиксатор
	52	ВМ6х25	2	Винт
	53	A37.05.021-Б	1	Кронштейн
	54	80-8404020-Б	1	Закрылок левый
		80-8404020-Б-01	1	Закрылок правый
	55	80-8404014-А	2	Уплотнитель
	56	M6х20	12	Болт
	57	85-8404040-А	2	Брызговик
	58	80-8404032	4	Пластина
	59	80-8404031-Б	2	Пружина
	60	ВМ6х16	4	Винт
	61	80-8404034-А	2	Пластина
	62	80-6708975	2	Винт
	63	80-6708904	2	Прокладка
	64	A37.01.041	2	Втулка
	65	A37.04.053	2	Гайка
	66	A37.04.051	2	Ручка
	67	A37.04.052	2	Рычаг
	68	M8х20	18	Болт
	69	80-8404011-Б или 80-8404011-Б-01	1	Крыло
		80-8404013-А	2	Уплотнитель
	70	80-8404013-А	2	Уплотнитель
	71	M12х35	14	Болт
	72	A37.04.050	2	Кронштейн
	73	ШЧ 12	6	Шайба
	74	ШП 12	6	Шайба
	75	M 12	6	Гайка
	76	80-6700029	4	Болт
	77	ШЧ 16	12	Шайба
	78	80-6700037-Б	1	Опора левая
		80-6700037-Б-01	1	Опора правая
	79	80-6700163	4	Обойма
	80	80-6700160	4	Виброизолятор
81	80-6703112-А	1	Поручень левый	
82	130-5001364-В	4	Подушка	
83	M16	4	Гайка	
84	4х36	4	Шплинт	
85	M 18х1,5	4	Гайка	
86	80-6702022	2	Хомут (вариант)	
87	M20х75	4	Болт (вариант)	
88/89	ШП 20/ШП 18	4/4	Шайба	
90	70-6702300-01	1	Кронштейн правый	
	70-6702300-02	1	Кронштейн левый	
91	M16х45	6	Болт	

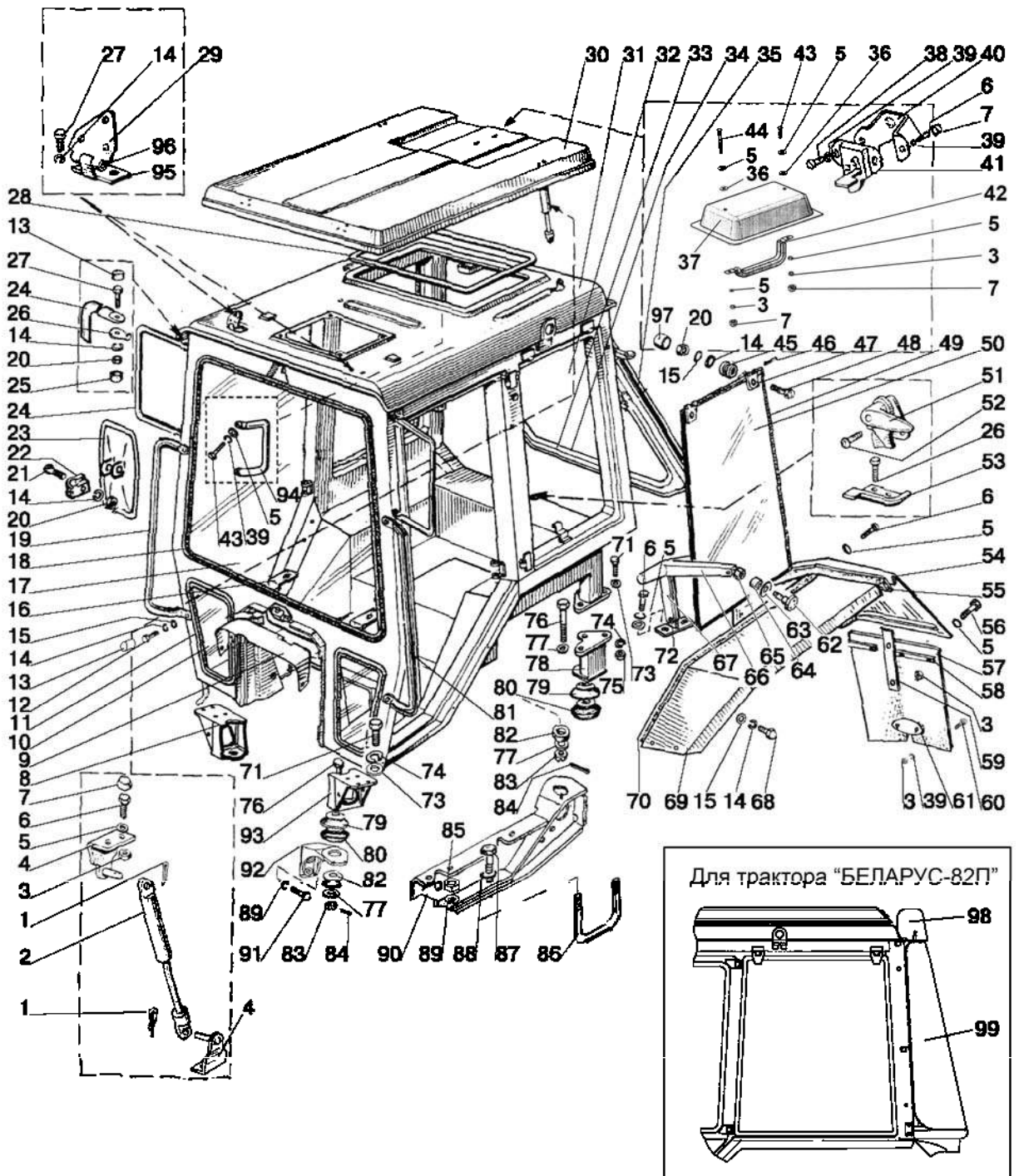


Рис. 67.1. Кабина трактора. Крылья задние

**Группа 67. Кабина трактора
Подгруппа 6700. Кабина трактора. Крылья задние**

№ рис.	№ поз.	№ узла или детали	Кол-во	Наименование
67.1	92	80-6702068	1	Кронштейн левый
		80-6702069	1	Кронштейн правый
	93	80-6700031-Б	1	Кронштейн левый
	94	80-6708209	1	Ручка
	95	80-6707013	2	Петля
	96	70-6708189	2	Ось
	97	A30.04.017-02	4	Колпачок
	98	80-6707135-Б* или 80-6707135-Б-01*	1	Козырек
	99	80-6708711*	1	Стекло

* Для трактора «БЕЛАРУС-82П»

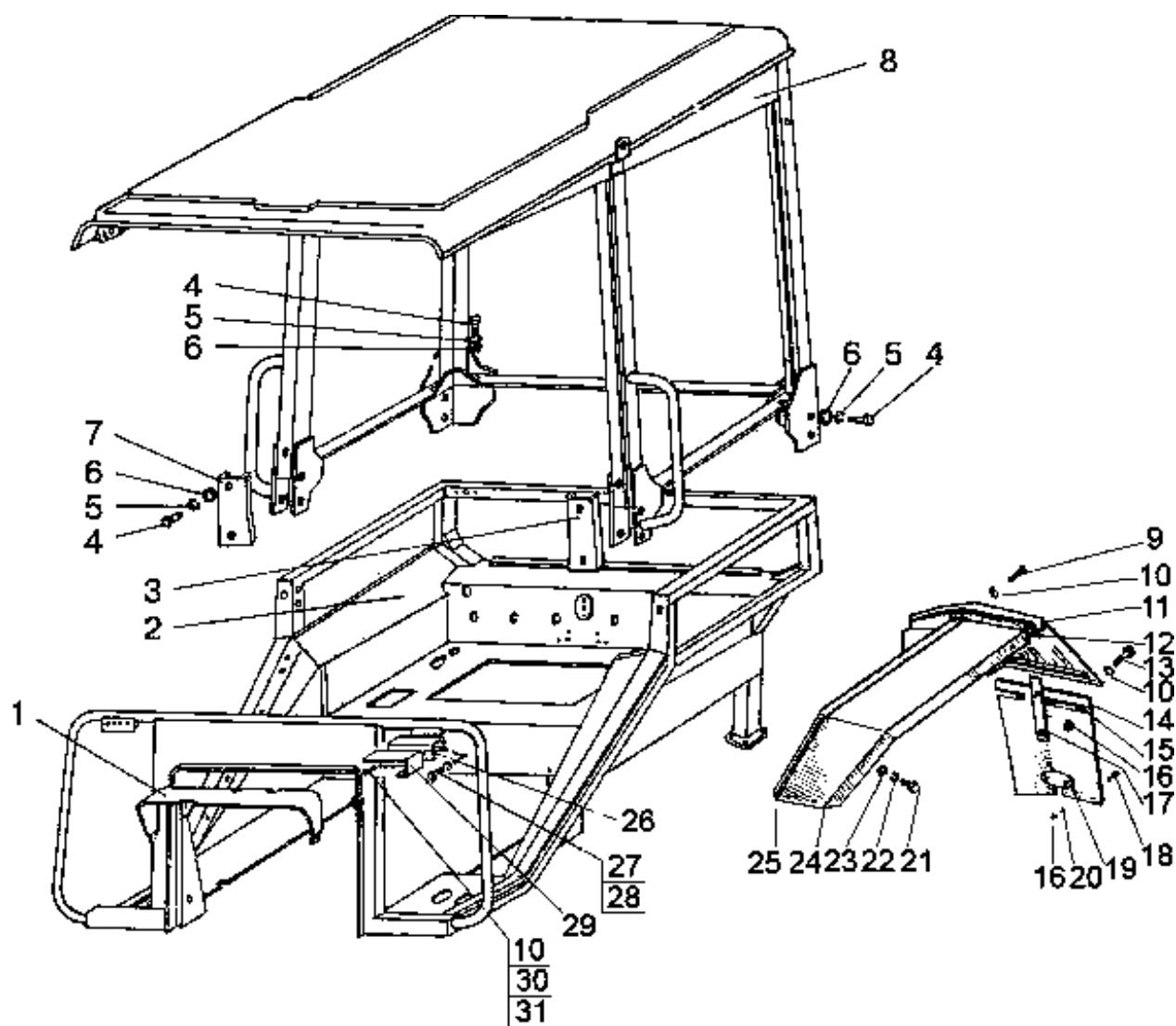


Рис. 67.2. Тент-каркас. Основание

Группа 67. Кабина
Подгруппа 6700. Тент-каркас. Основание

№ рис.	№ поз.	№ узла или детали	Кол-во	Наименование
67.2		80-6700510	1	Тент-каркас с основанием в сборе
	1	85-6703056	1	Вставка
	2	80-6702510	1	Основание
	3	80-6700511	1	Накладка
	4	M12x25	22	Болт
	5	ШП 12	24	Шайба
	6	ШЧ 12	22	Шайба
	7	80-6700511-01	1	Накладка
	8	80-6701505	1	Каркас
	9	M6x16	10	Болт
	10	ШЧ 6	25	Шайба
	11	80-8404020-Б	1	Закрылок
		80-8404020-Б-01	1	Закрылок
	12	80-8404014-А	2	Уплотнитель
	13	M6x25	10	Болт
	14	85-8404040-А	2	Брызговик
	15	80-8404032	2	Пластина
	16	M6	22	Гайка
	17	80-8404031-Б	2	Пружина
	18	M6x16	10	Болт
	19	80-8404034-А	2	Пластина
	20	A37.01 022	6	Шайба
	21	M8x20	18	Болт
	22	ШП 8	18	Шайба
	23	ШЧ 8	18	Шайба
	24	80-8404011-Б	1	Крыло
		80-8404011-Б	1	Крыло
	25	80-8404014-А	2	Уплотнитель
	26	85-3712041	1	Кронштейн правый
		85-3712041-01	1	Кронштейн левый
	27	M8x14	4	Болт
28	M8	4	Гайка	
29	85-3712045	1	Кронштейн правый	
	85-3712045-01	1	Кронштейн левый	
30	BM6x18	4	Бинт	
31	ШП 6	4	Шайба	

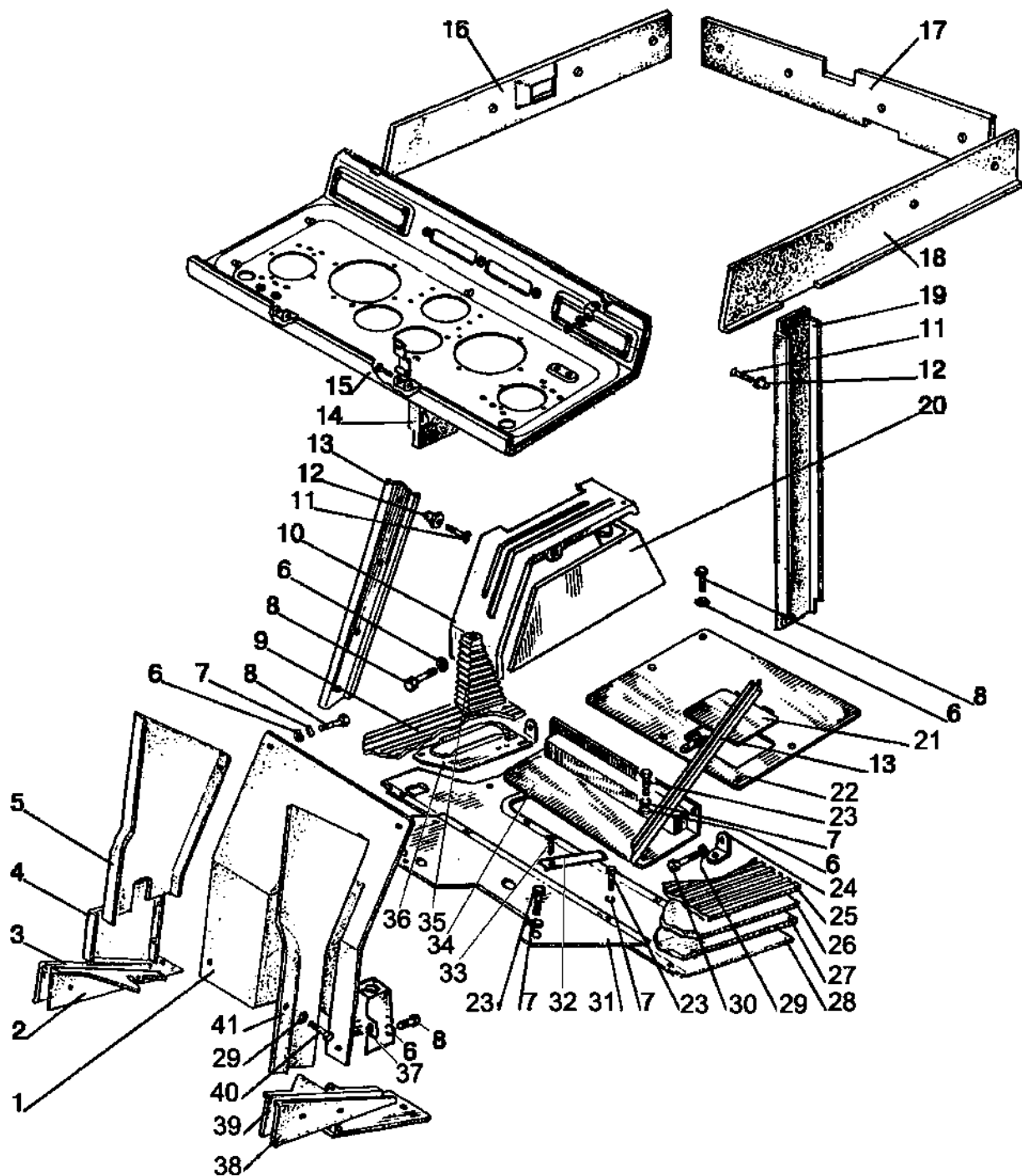


Рис. 67.3. Пол кабины

**Группа 67. Кабина трактора
Подгруппа 6702. Пол кабины**

№ рис.	№ поз.	№ узла или детали	Кол-во	Наименование
67.3	1	80-6700300	1	Панель
	2	80-6702330	1	Накладка
	3	80-6702328-01	1	Боковина
	4	85-6700330	1	Панель
	5	85-6700340	1	Панель
	6	ШЧ 6	16	Шайба
	7	ШП	20	Шайба
	8	M8x25	14	Болт
	9	80-6702333-Б2	1	Коврик правый
	10	85-6700036-Б	1	Крышка пульта
	11	1-4x25	28	Шуруп
	12	A37.10.031	28	Бонка
	13	80-6702111	2	Прижим
	14	1221-6700060-01	1	Накладка
	15	80-8100100	1	Панель
	16	1221-6700065	1	Накладка
	17	80-6700205	1	Накладка
	18	1221-6700050	1	Накладка
	19	1221-6700060	1	Накладка
	20	85-6700040-Б	1	Пульт
	21	85-6702130-Б	1	Панель
	22	80-6702190-Б	1	Крышка
	23	85-6702390-Б	1	Крышка
	24	M6x16	16	Болт
	25	70-6702111	2	Угольник
	26	80-6702332	1	Коврик левый
	27	80-6702469-А	1	Прокладка
	28	80-6702468-А	1	Прокладка
	29	80-6702315-Б	1	Панель
	30	ШЧ 8	10	Шайба
	31	M8x16	4	Болт
	32	80-6702310	1	Полик
	33	80-6702348	1	Прижим левый
		80-6702348-01	1	Прижим правый
	34	BM6x12	4	Винт
	35	80-6702085	1	Крышка
	36	80-6702243 или 80П-6702270	1	Чехол (резиновый)
			1	Чехол (винилискожа)
	37	80-6702820*	1	Накладка
		80-6702817**	1	Накладка
	38	80-6700370-Б	1	Кожух
	39	80-6702328	1	Боковина
40	80-6702320	1	Накладка	
41	M8x40	2	Болт	
42	80-6700320	1	Панель	

* Для трактора «БЕЛАРУС-82.1/82Р»

** Для трактора «БЕЛАРУС-80.1»

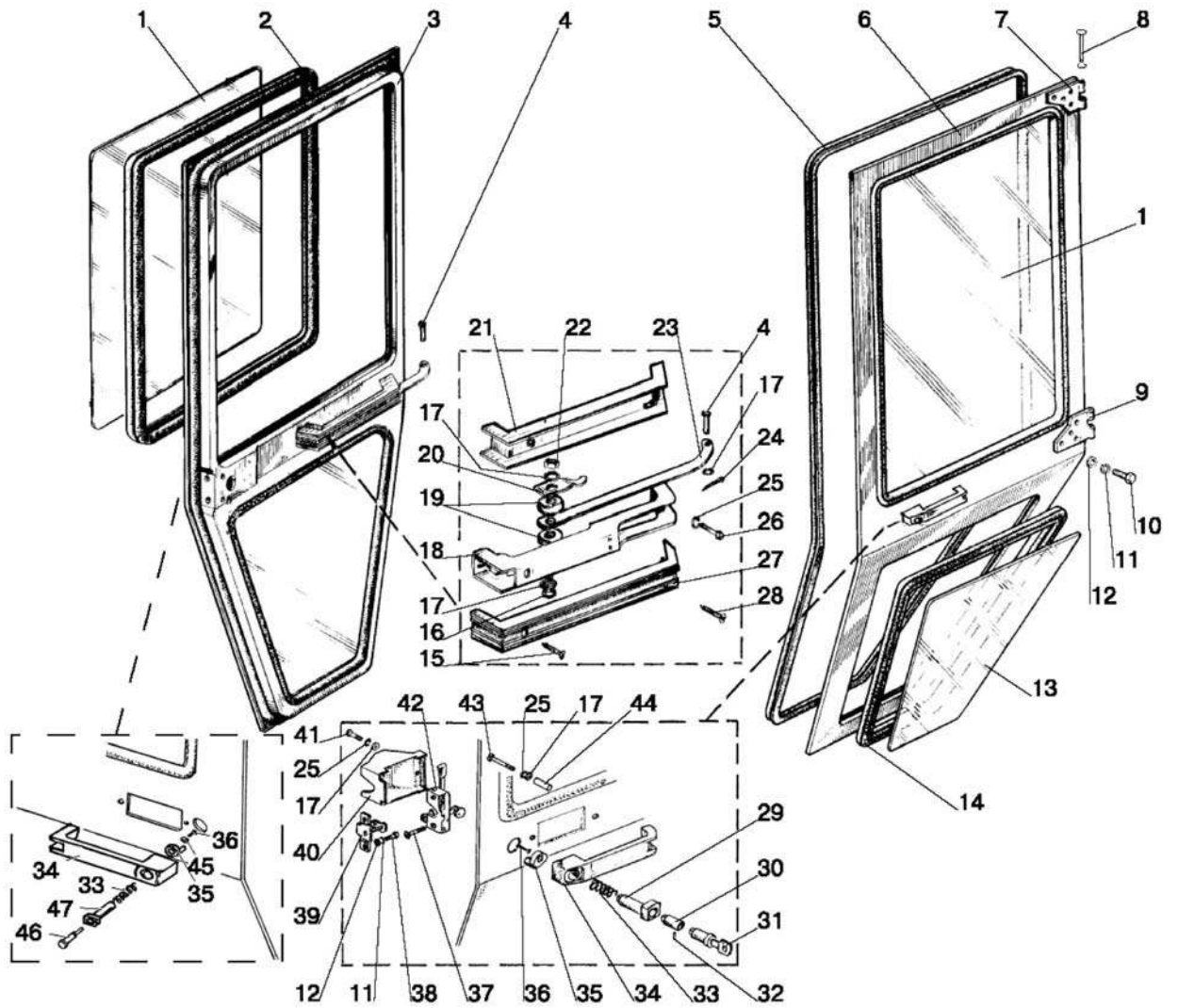


Рис. 67.4. Двери кабины

**Группа 67. Кабина трактора
Подгруппа 6708. Двери кабины**

№ рис.	№ поз.	№ узла или детали	Кол-во	Наименование
67.4		80-6708010-Б	1	Дверь левая (1, 2, 5-7, 9-14)
		80-6708010-Б-01	1	Дверь правая (1-3, 5, 7, 9-14)
		80-6105300-А1	1	Ручка левая (29-36)
		80-6105330-А1	1	Ручка правая (33-36, 45-47)
	1	80-6708013-А или 80-6708013-А1	2	Стекло
	2	А37.08.043-02	2	Уплотнитель L=2720 мм
	3	80-6708020-Б-03	1	Дверь правая
	4	8x22	2	Палец
	5	80-6700021-А	2	Профиль
	6	80-6708020-Б-02	1	Дверь левая
	7	А37.03.022-Б	2	Петля верхняя
	8	822-6700011-01	10	Палец
		ШП 5	10	Шайба
	9	А37.03.022-Б-01	2	Петля нижняя
	10	М8x25	12	Болт
	11/12	ШП 8/ ШЧ 8	12/12	Шайба
	13	80-6708014-А или 80-6708014-А	2	Стекло
	14	А37.08.043-03	2	Уплотнитель
	15	1-4x40	2	Шуруп
	16	М6x35	2	Болт
	17	ШЧ 6	6	Шайба
	18	80-6708610	2	Поручень
	19	80-6708619	4	Буфер
	20	80-6708618	2	Пружина
	21	80-6708602	2	Накладка
	22	М6	2	Гайка
	23	80-6708616	2	Рычаг
	24	3,2x18	2	Шплинт
	25	ШП 6	6	Шайба
	26	М6x16	2	Болт
	27	80-6708603	2	Накладка
	28	1-4x25	2	Шуруп
	29	80-6105301-Б	2	Кнопка
	30	80-6105304-Б1	1	Втулка
	31	945.025.11.01.00	1	Механизм цилиндрический
	32	2x12	2	Штифт
	33	80-6105302	2	Пружина
	34	80-6105305	2	Ручка
	35	80-6105303	2	Толкатель
	36	4x10	2	Шуруп
	37	ВМ8x25	4	Винт
	38	М8x16	4	Болт
	39	80-6105170-Б	2	Зацеп
	40	80-6708812	1	Крышка левая
		80-6708812-01	1	Крышка правая
	41	ВМ6x16	2	Винт
	42	80-6105050	1	Замок левый
80-6105050-01		1	Замок правый	
43	ВМ6x45	2	Винт	
44	80-6708813	2	Втулка	
45	ШЧ 4	2	Шайба	
46	80-6105331-Б	1	Толкатель	
47	80-6105303-Б	1	Толкатель	

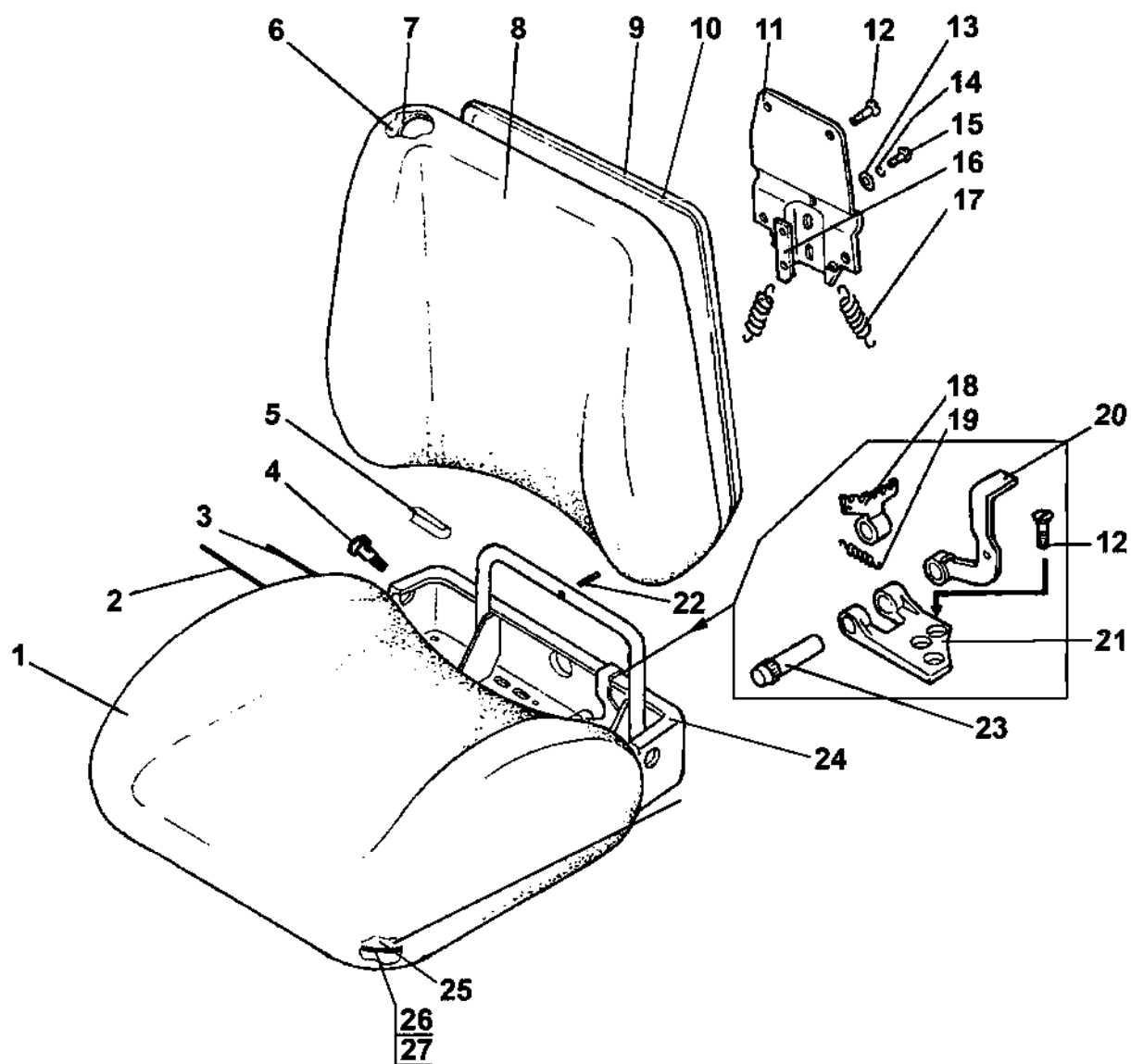


Рис. 68.1. Сиденье оператора

Группа 68. Сиденье
Подгруппа 6804. Сиденье оператора

№ рис.	№ поз.	№ узла или детали	Кол-во	Наименование
68.1		80В-6804000	1	Сиденье (1-27)
	1	80В-6804500	1	Чехол
	2	80В-6804003	1	Пруток
	3	80В-6804009	1	Ось
	4	80В-6800106	2	Болт
	5	80В-6804015	1	Втулка
	6	80В-6805001	1	Подушка
	7	80В-6805002	1	Рамка
	8	80В-6805500	1	Чехол
	9	ППР26-04	1	Профиль
	10	80В-6805010	1	Основание
	11	80В-6804040	1	Опора
	12	M8x16	7	Винт
	13	ШЧ 6	2	Шайба
	14	ШП 6	2	Шайба
	15	M6x14	2	Болт
	16	80В-6804001	1	Зацеп
	17	80В-6804013-Б	2	Пружина
	18	80В-6804011	1	Гребенка
	19	50-1310158-Б	1	Пружина
	20	80В-6804080	1	Рычаг
	21	80-6708011	1	Петля
	22	4x25	1	Шплинт
	23	70-6708189-01	1	Ось
	24	80В-6804020	1	Панель
	25	80В-6804007	1	Подушка
	26	80В-6804005	1	Рамка
27	ППР26-03	1	Профиль	

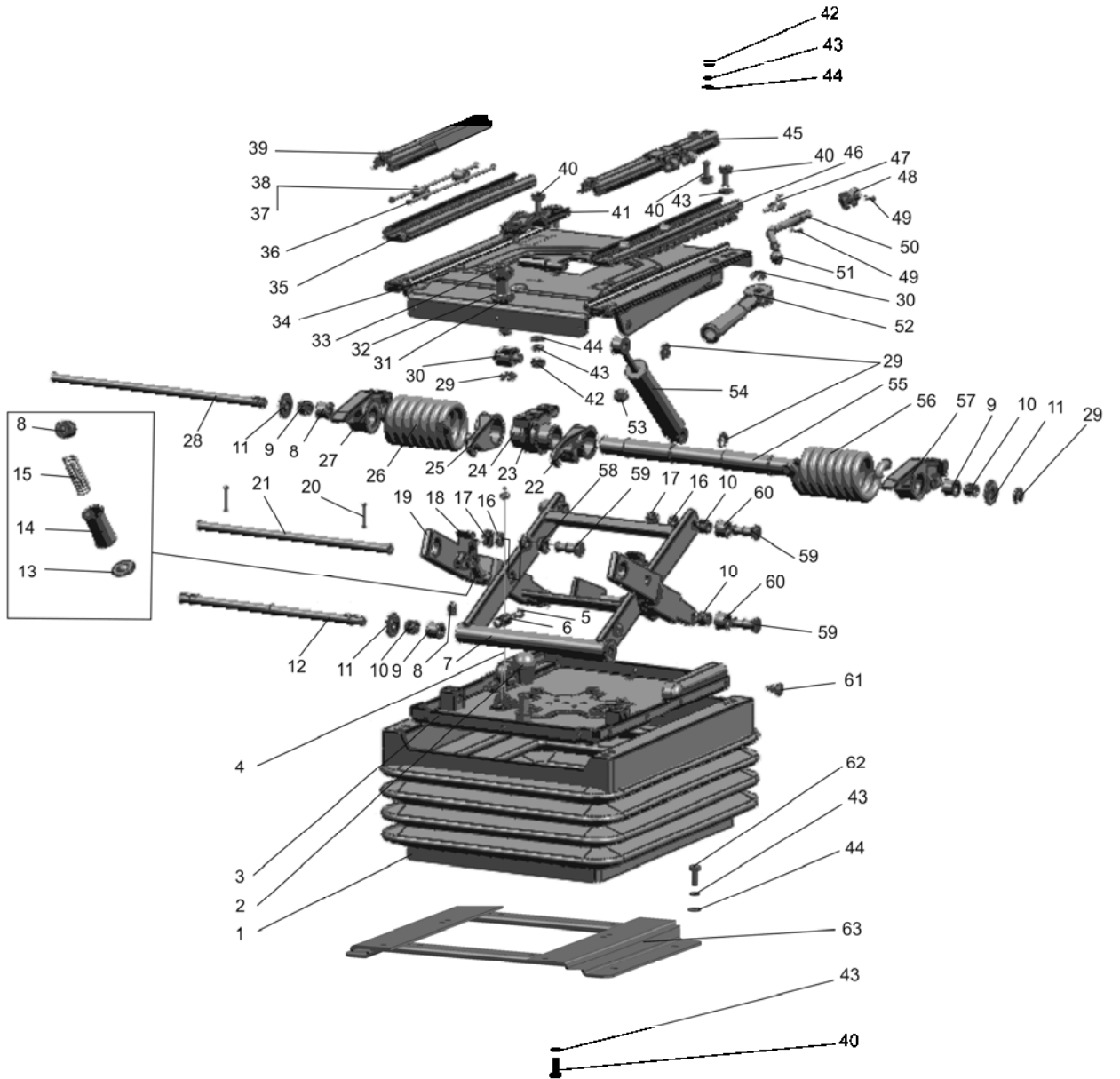


Рис. 68.2. Подвеска сиденья

Группа 68. Сиденье
Подгруппа 6801. Подвеска сиденья

№ рис.	№ поз.	№ узла или детали	Кол-во	Наименование
68.2		80-6801500	1	Подвеска (1-61)
	1	80В-6800108	1	Чехол
	2	A61.01.014	1	Рукоятка
	3	80В-6801560	1	Основание
	4	80В-6801240	1	Трос
	5	M5x16	2	Винт
	6	70-4803023	1	Муфта
	7	80В-6801590-Б	1	Рамка
	8	80В-6801521	4	Упор
	9	80В-6801512	4	Втулка
	10	K12x16x13E	8	Подшипник
	11	80В-6801033	4	Шайба
	12	80В-6801508	1	Ось
	13	80В-6801519	2	Пята
	14	80В-6801518	2	Гильза
	15	80В-6801530-Б	2	Пружина
	16	ШП 10	6	Шайба
	17	M10	6	Гайка
	18	80В-6801581	2	Собачка
	19	80В-6801570	1	Рамка
	20	4x22	2	Шплинт
	21	80В-6801012	1	Ось
	22	80В-6801004-01	1	Крюк
	23	80В-6801001	1	Кронштейн
	24	80В-6801003	1	Ось
	25	80В-6801004	1	Крюк
	26	80В-6801002	1	Пружина
	27	80В-6801507	1	Сектор
	28	80В-6801506	1	Ось
	29	70-6801307	5	Шайба
	30	80В-6801023	1	Гайка
	31	80В-6801008	1	Шайба
	32	3,0-100	22	Шарик
	33	80В-6801152	1	Винт
	34	80-6801550	1	Панель
	35	80-6800104	1	Направляющая
	36	70-6804394-Б	4	Пруток
	37	70-6804391	4	Ролик
	38	010-015-30-2-3	4	Кольцо
	39	80-6800110-01	1	Рейка
	40	M8x20	15	Болт
	41	80В-6801031	1	Усилитель
	42	M8	5	Гайка
	43	ШП 8	19	Шайба
	44	ШЧ 8	14	Шайба
	45	80-6800110	1	Рейка
	46	80-6800120	1	Направляющая
	47	80-6800103	1	Пружина
	48	80-6800102	1	Стопор
	49	70-4202431-01	2	Штифт
	50	80-6800101	1	Рукоятка
	51	70-6801082	1	Рукоятка
	52	80В-6801150	1	Рукоятка
	53	80-6801531	6	Буфер
54	80-6809100-11	1	Амортизатор	

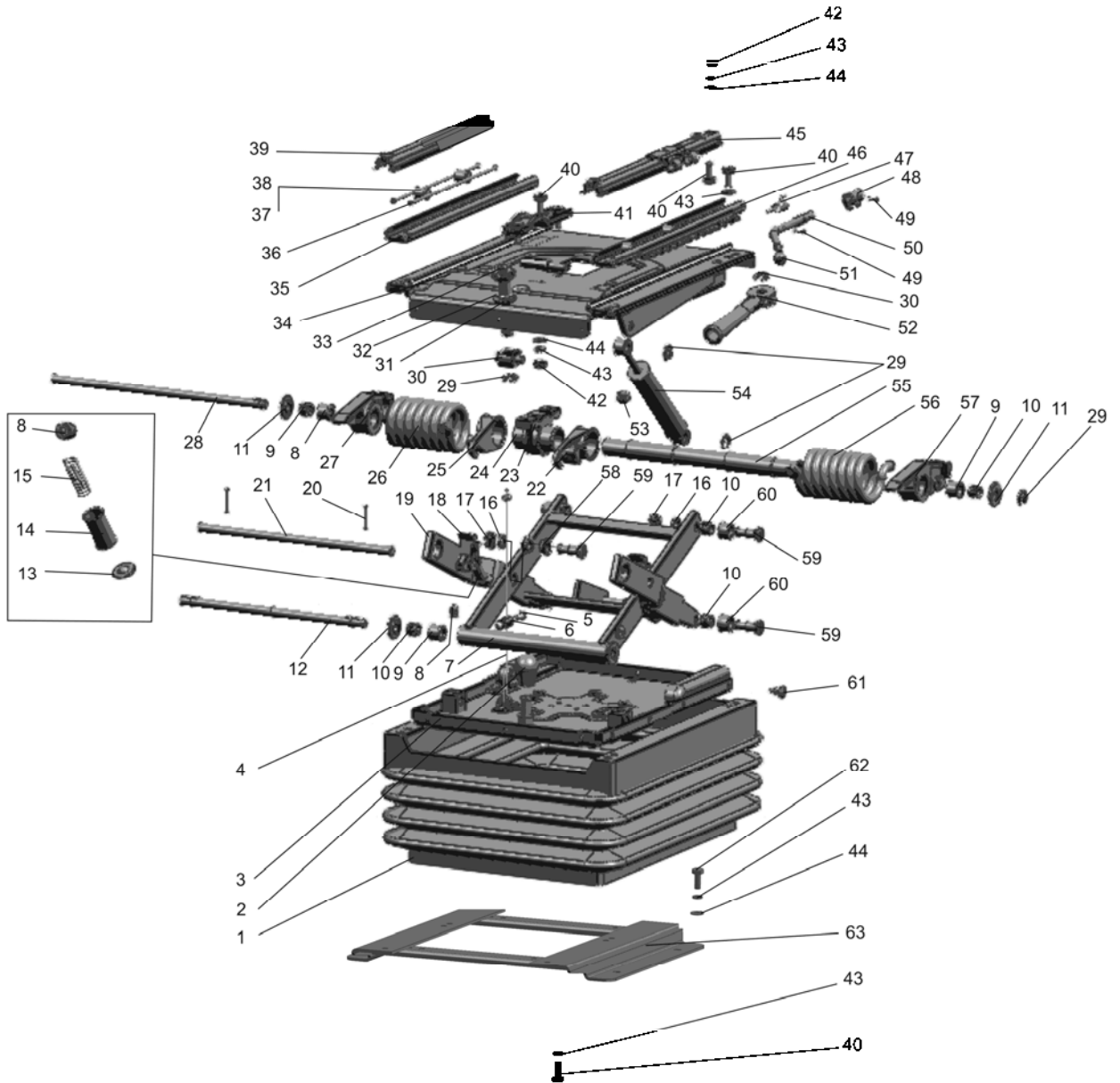


Рис. 68.2. Подвеска сиденья

Группа 68. Сиденье
Подгруппа 6801. Подвеска сиденья

№ рис.	№ поз.	№ узла или детали	Кол-во	Наименование
68.2	55	80В-6801505	1	Валик
	56	80В-6801002-01	1	Пружина
	57	80В-6801507-01	1	Сектор
	58	80В-6801526	4	Втулка
	59	80В-6801528	6	Ось
	60	80В-6801032	4	Ролик
	61	80-6800006	20	Кнопка
	62	M8x30	4	Болт
63	80В-6807200	1	Кронштейн	

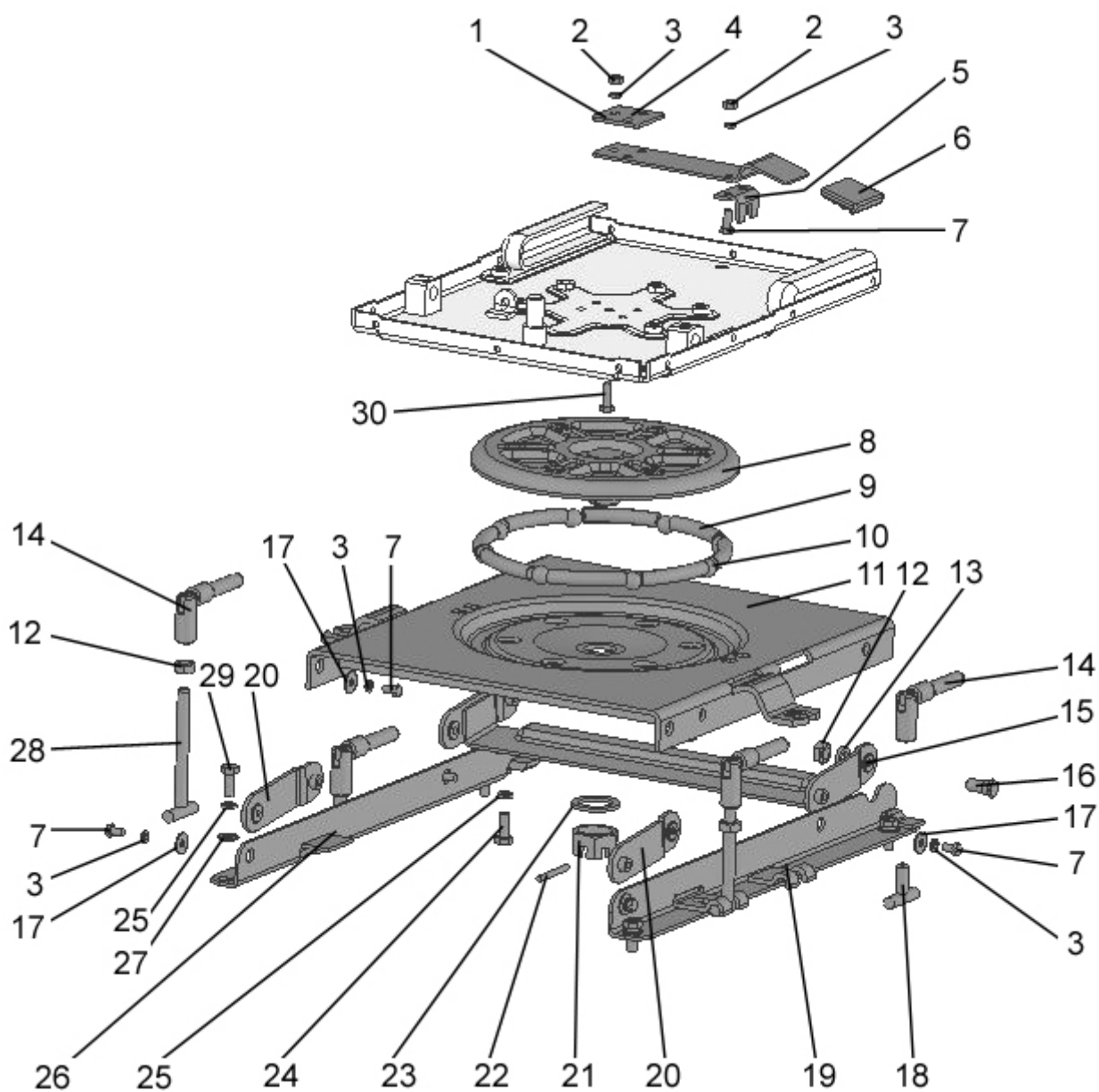


Рис. 68.3. Механизм реверса (для трактора «БЕЛАРУС-82Г»)

Группа 68. Сиденье
Подгруппа 6807. Механизм реверса (для трактора «БЕЛАРУС-82П»)

№ рис.	№ поз.	№ узла или детали	Кол-во	Наименование
68.3		80В-6807000	1	Механизм реверса
	1	80В-6804014	1	Накладка
	2	М6	5	Гайка
	3	ШП 6	11	Шайба
	4	80В-6807009-Б	1	Рычаг
	5	1522-6807101	1	Стопор
	6	80В-6804066	1	Накладка
	7	М6х14	8	Болт
	8	80В-6807070	1	Диск
	9	80-1716041	8	Пружина
	10	15.081	8	Шарик
	11	2522-6807020-01	1	Панель
	12	М10	4	Гайка
	13	ШП 10	2	Шайба
	14	80В-6807040	4	Зажим
	15	80В-6807030	1	Шатун
	16	2522-6807001	2	Болт
	17	ШЧ 6	6	Шайба
	18	80В-6807050	2	Винт
	19	80В-6807010	1	Кронштейн
	20	80В-6807060	2	Шатун
	21	А04.04.020	1	Гайка
	22	5х45	1	Шплинт
	23	ШЧ 27	1	Шайба
	24	М8х20	4	Болт
	25	ШП 8	9	Шайба
	26	80В-6807010-01	1	Кронштейн
	27	ШЧ 8	4	Шайба
	28	80В-6807050-01	2	Винт
	29	М8х30	4	Болт
30	М6х20	3	Болт	

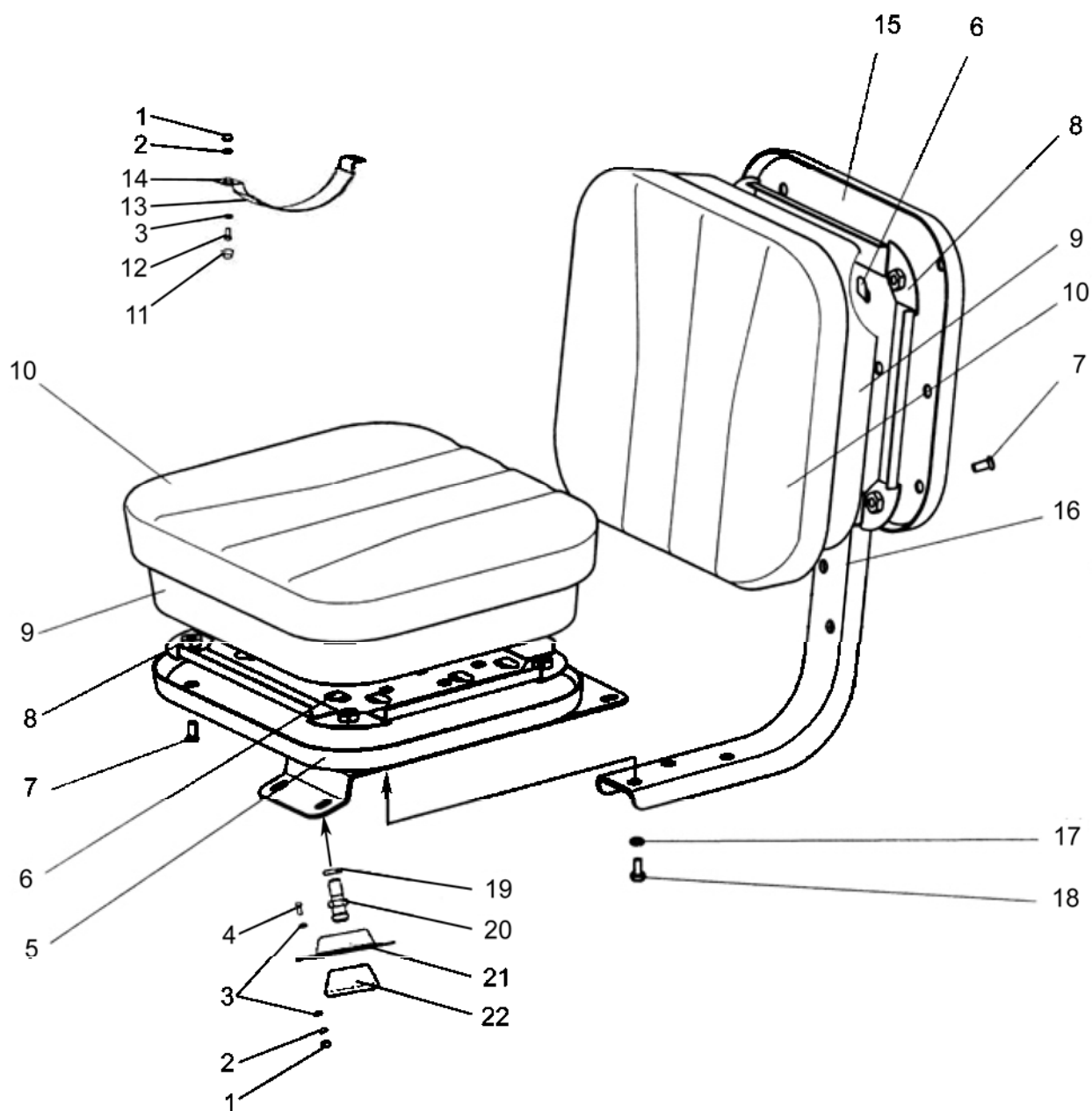


Рис. 68.4. Сиденье дополнительное

Группа 68. Сиденье
Подгруппа 6809. Сиденье дополнительное

№ рис.	№ поз.	№ узла или детали	Кол-во	Наименование
68.4	1	M6	6	
	2	ШП 6	6	
	3	ШЧ 6	10	
	4	M6x30	4	
	5	1221-6809020	1	
	6	2522-6809012	20	
	7, 18	M8x16	14	
	8	2522-6809030	2	
	9	2522-6809011	2	
	10	2522-6809040	2	
	11	A30.04.017	2	
	12	M6x16	2	
	13	A37.07.019-01	1	
	14	A37.07.011	1	
	15	2522-6809060	1	
	16	2522-6809006	1	
	17	ШП 8	6	
	19	ШП 10	2	
	20	70-6700031	2	
	21	70-6700116	2	
	22	50-3711038	2	

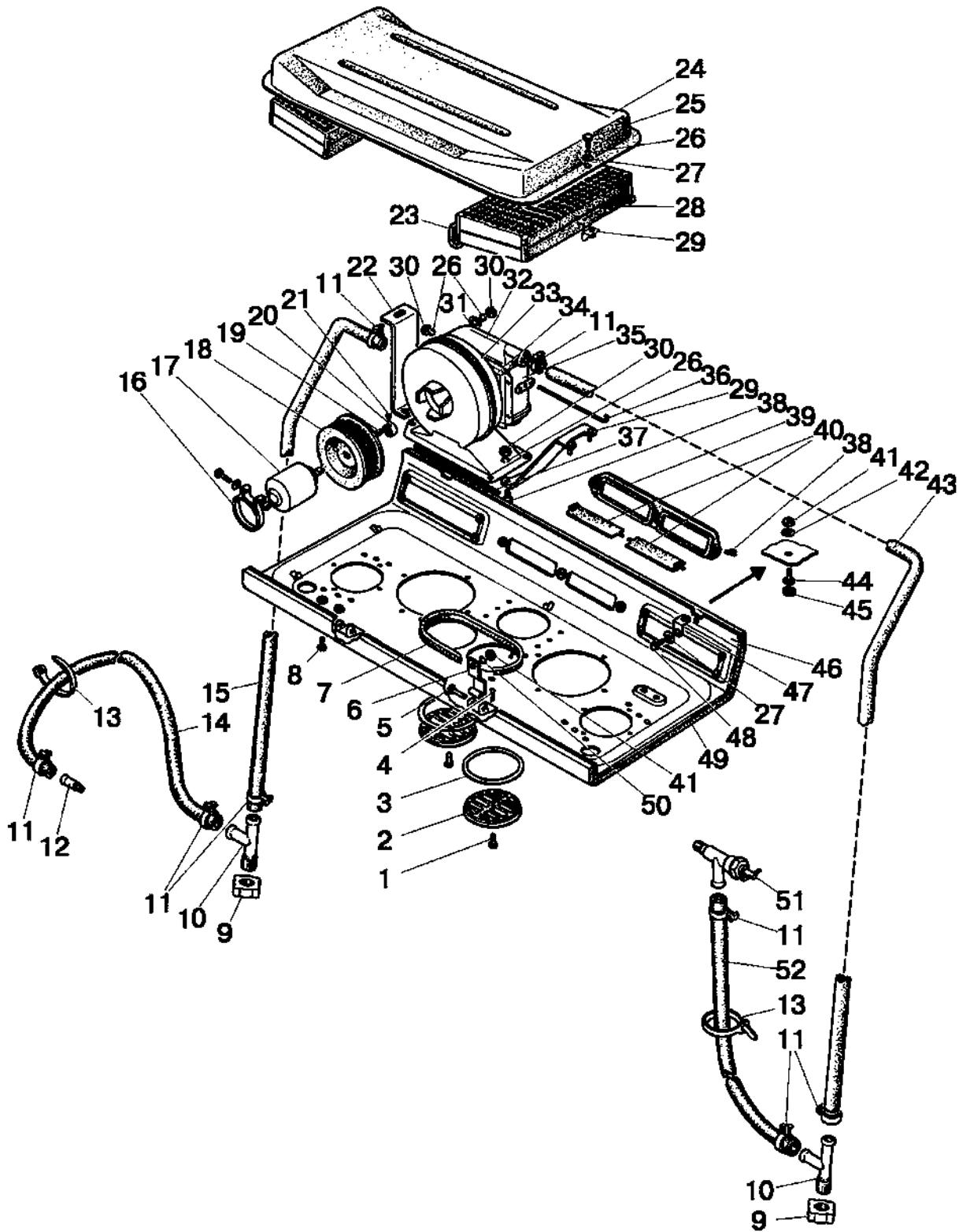


Рис. 81.1. Отопитель. Арматура отопителя

Группа 81. Отопитель
Подгруппа 8101. Отопитель. Арматура отопителя

№ рис.	№ поз.	№ узла или детали	Кол-во	Наименование
81.1		80-8101720	1	Отопитель (16-22, 26, 29-36)
		80-8101810	1	Панель (1-8, 27, 37-40, 46, 47-49)
		80-8101830	1	Арматура отопителя (9-15, 43, 51, 52)
	1	6x18	2	Палец
	2	150.95.301	2	Воздухораспределитель
	3	80-8100013	2	Накладка
	4	2x12	2	Шплинт
	5	50-8400031	2	Ось
	6	80-8100048	2	Петля
	7	80-8101714-07	1	Уплотнитель
	8	ВМ6x20	2	Винт
	9	80-8100052	2	Пробка
	10	80-8100051	2	Тройник
	11	ХС-23	8	Хомут
	12	80-8100023	1	Штуцер
	13	80-3723045-01	3	Манжета
	14	80-8102015-02	1	Шланг L=1740 мм
	15	80-8101015	1	Шланг L=2080 мм
	16	ХС-76	1	Хомут
	17	9742.3730	1	Электродвигатель
	18	80-8104034	1	Ротор
	19	М4	1	Гайка
	20	80-8104039	1	Кольцо
	21	ВМ4x10	1	Винт
	22	80-8101721	1	Растяжка
	23	80-8101714-04	2	Уплотнитель
	24	80-8101760	1	Крышка
	25	М6x20	2	Болт
	26	ШП 6	11	Шайба
	27	ШЧ 6	4	Шайба
	28	80-8104070	2	Фильтр
	29	80-8101820	1	Подвеска
	30	М6	10	Гайка
	31	ШЧ 6	3	Шайба
	32	70У-8101070-А	1	Радиатор отопителя
	33	80-8101730-А	1	Кожух
	34	ПР32-06	2	Уплотнитель
	35	80-8101800	1	Коробка
	36	80-3703046-А	1	Шпилька
	37	80-8100014	1	Стержень
	38	ВМ6x16	6	Винт
	39	80-8100011-Б	1	Крышка
	40	80-8100012	2	Заслонка
	41	М8	4	Гайка
	42	ШЧ 8	2	Шайба
	43	80-8102015	1	Шланг L=2230 мм
	44	М8x35	2	Болт
	45	А30.04.017-01	2	Колпачок
	46	80-8100100	1	Панель
	47	70-6702111	2	Угольник
	48	М6x16	2	Болт
	49	80-8101713	1	Обивка
50	ШП 8	2	Шайба	
51	ВС-11	1	Кран	
52	80-8102015-03	1	Шланг L=550 мм	

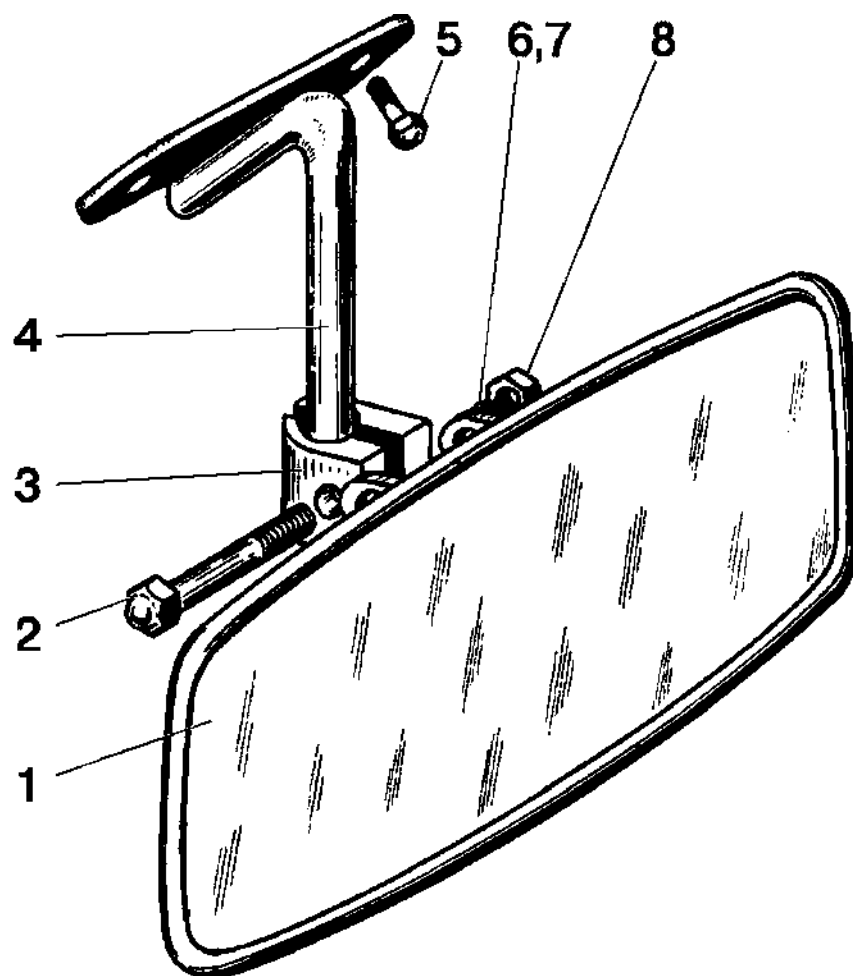


Рис. 82.1. Зеркало заднего вида внутреннее

**Группа 82. Принадлежности кабины
Подгруппа 8201. Зеркало заднего вида внутреннее**

№ рис.	№ поз.	№ узла или детали	Кол-во	Наименование
82.1	1	80-8201035	1	Зеркало
	2	M8x25	1	Болт
	3	A3O.04.071	1	Хомутик
	4	80П-8201025	1	Кронштейн
	5	BM6x12	2	Винт
	6	ШЧ 8	1	Шайба
	7	ШП 8	1	Шайба
	8	M8	1	Гайка

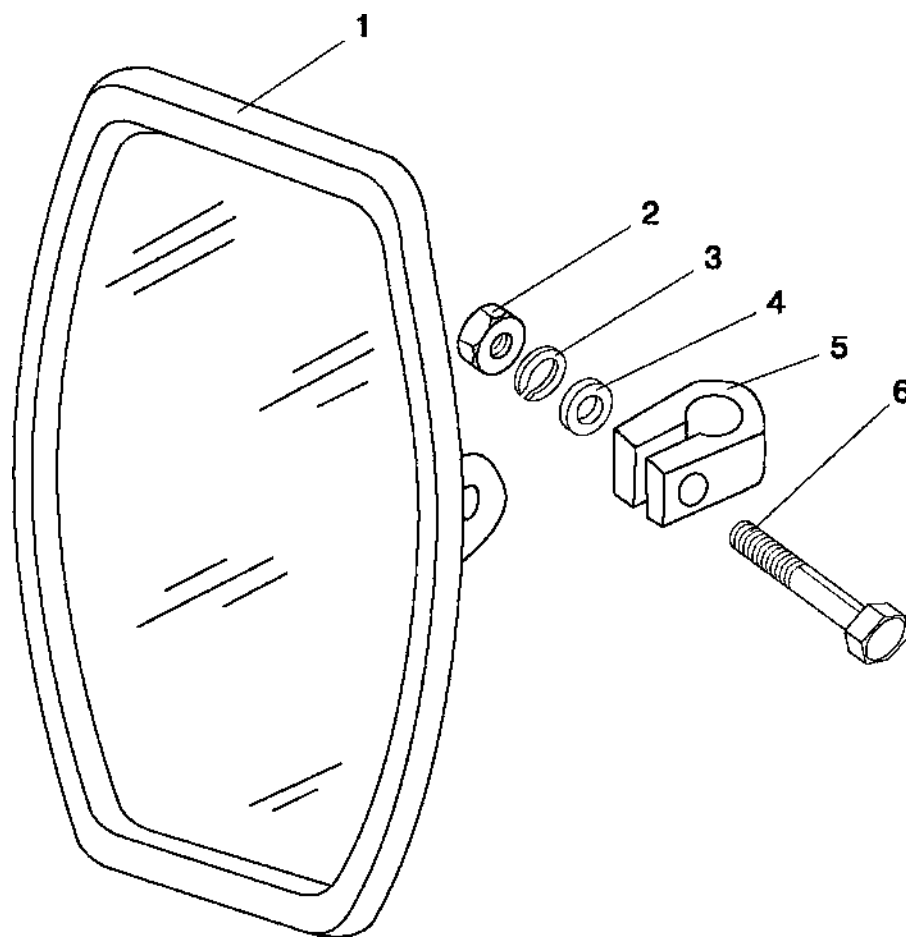


Рис. 82.2. Зеркало заднего вида боковое

**Группа 82. Принадлежности кабины
Подгруппа 8201. Зеркало заднего вида боковое**

№ рис.	№ поз.	№ узла или детали	Кол-во	Наименование
82.2	1	80-8201055	2	Зеркало заднего вида боковое
	2	M8	2	Гайка
	3	ШП 8	2	Шайба
	4	ШЧ 8	2	Шайба
	5	A30.04.051	2	Хомут
	6	M8x40	2	Болт

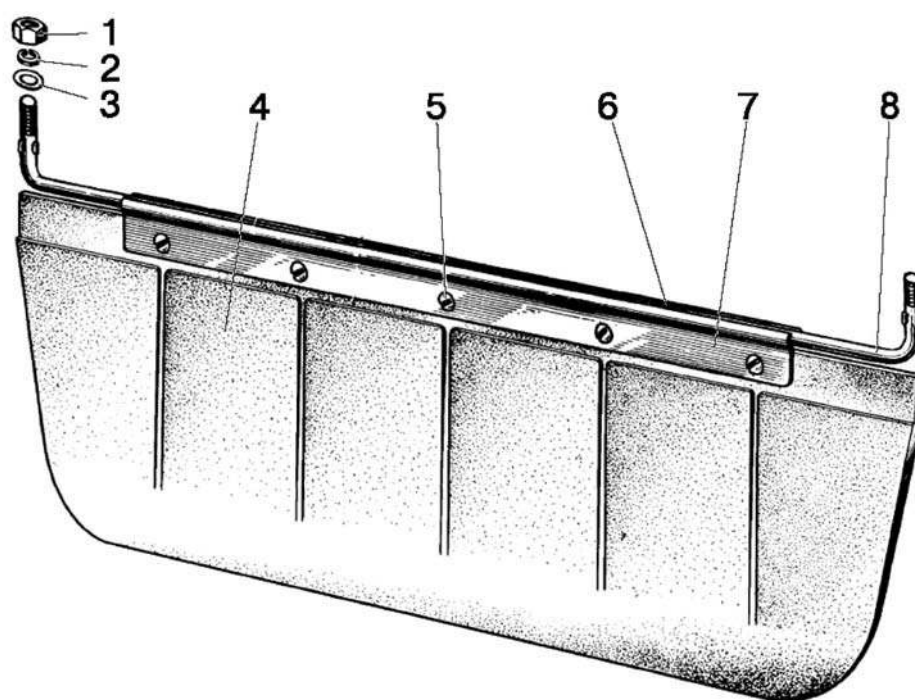


Рис. 82.3. Козырек противосолнечный

**Группа 82. Принадлежности кабины
Подгруппа 8204. Козырек противосолнечный**

№ рис.	№ поз.	№ узла или детали	Кол-во	Наименование
82.3		80П-8204010	1	Козырек противосолнечный (4-8)
	1	М6	2	Гайка
	2	ШП 6	2	Шайба
	3	ШЧ 6	2	Шайба
	4	70-8204011-А	1	Козырек
	5	ВМ4х10	5	Винт
	6	70-8204015	1	Держатель
	7	70-8204014	1	Держатель
8	80П-8204011-01	1	Ось	

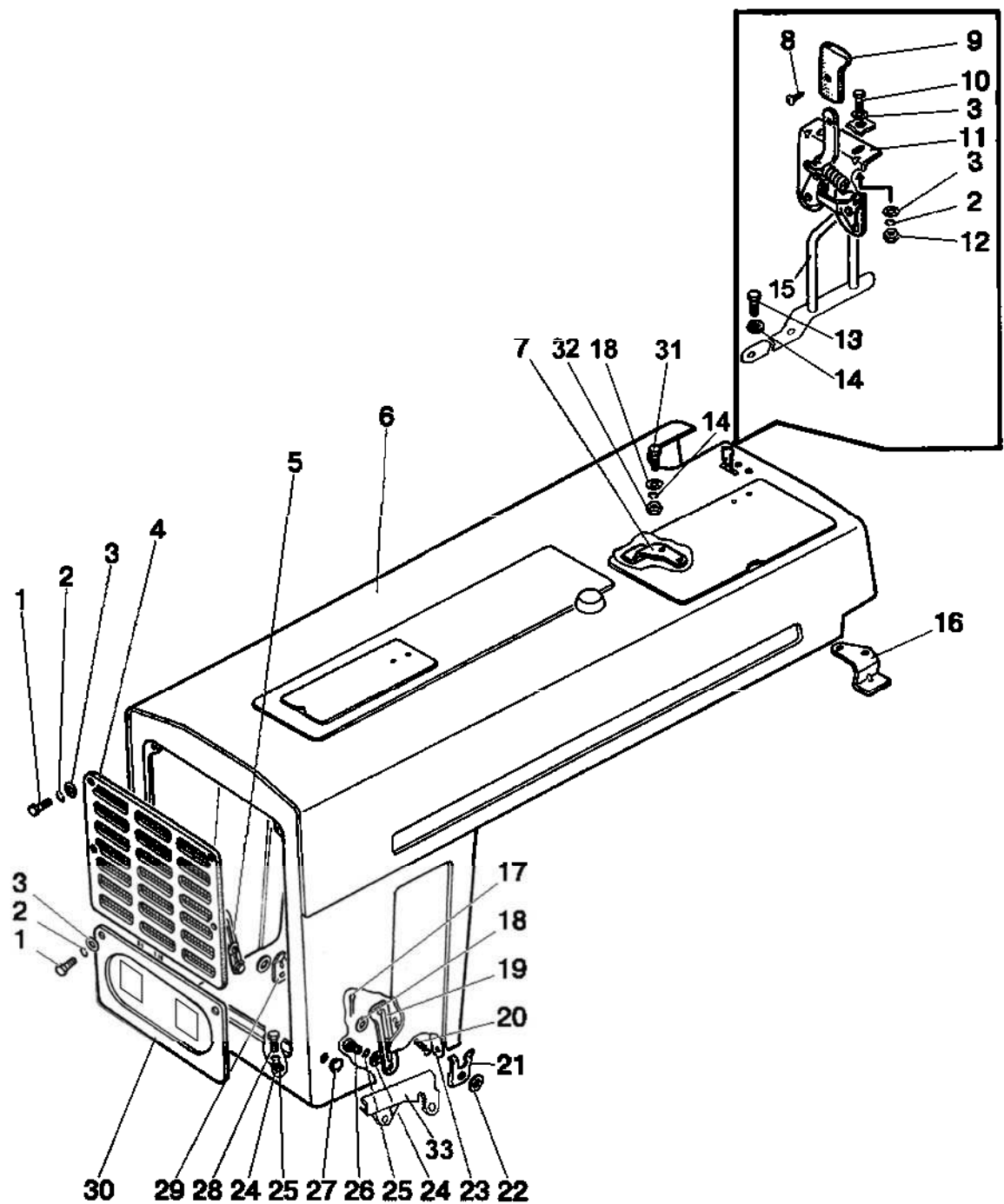


Рис. 84.1. Облицовка радиатора. Капот (кроме трактора «БЕЛАРУС-82Р»)

Группа 84. Оперение
Подгруппа 8400. Облицовка радиатора. Капот
(кроме трактора «БЕЛАРУС-82Р»)

№ рис.	№ поз.	№ узла или детали	Кол-во	Наименование
84.1		80-8400005	1	Облицовка (1-33)
	1	M6x35	6	Болт
	2	ШП 6	8	Шайба
	3	ШЧ 6	10	Шайба
	4	80-8401070	1	Решетка
	5	50-8400016-A	1	Сектор
	6	80-8402020-01	1	Капот
	7	600-8402067	1	Опора
	8	4x10	1	Шуруп
	9	80-6105056	1	Рукоятка
	10	M6x16	2	Болт
	11	80-8402410	1	Замок
	12	M6	2	Гайка
	13	M8x20	2	Болт
	14	ШП 8	3	Шайба
	15	80-8402420	1	Скоба
	16	600-8402068	1	Опора
	17	3,2x25	2	Шплинт
	18	ШЧ 8	3	Шайба
	19	50-8400017-A	1	Сектор
	20	50-1310158-Б	1	Пружина
	21	80-8401004-01	1	Захват
	22	ШЧ 16	2	Шайба
	23	80-8400014	1	Рычаг
	24	ШЧ 10	6	Шайба
	25	ШП 10	6	Шайба
	26	50-8400024	2	Болт
	27	50-2401071	2	Пробка
	28	M10x25	4	Болт
	29	80-8401004	1	Захват
	30	80-8401080-Б	1	Решетка
	31	M8x16	1	Болт
	32	M8	1	Гайка
33		80-8401006	1	Вставка (левая)
		80-8401006-01	1	Вставка (правая) (на рис. не показано)

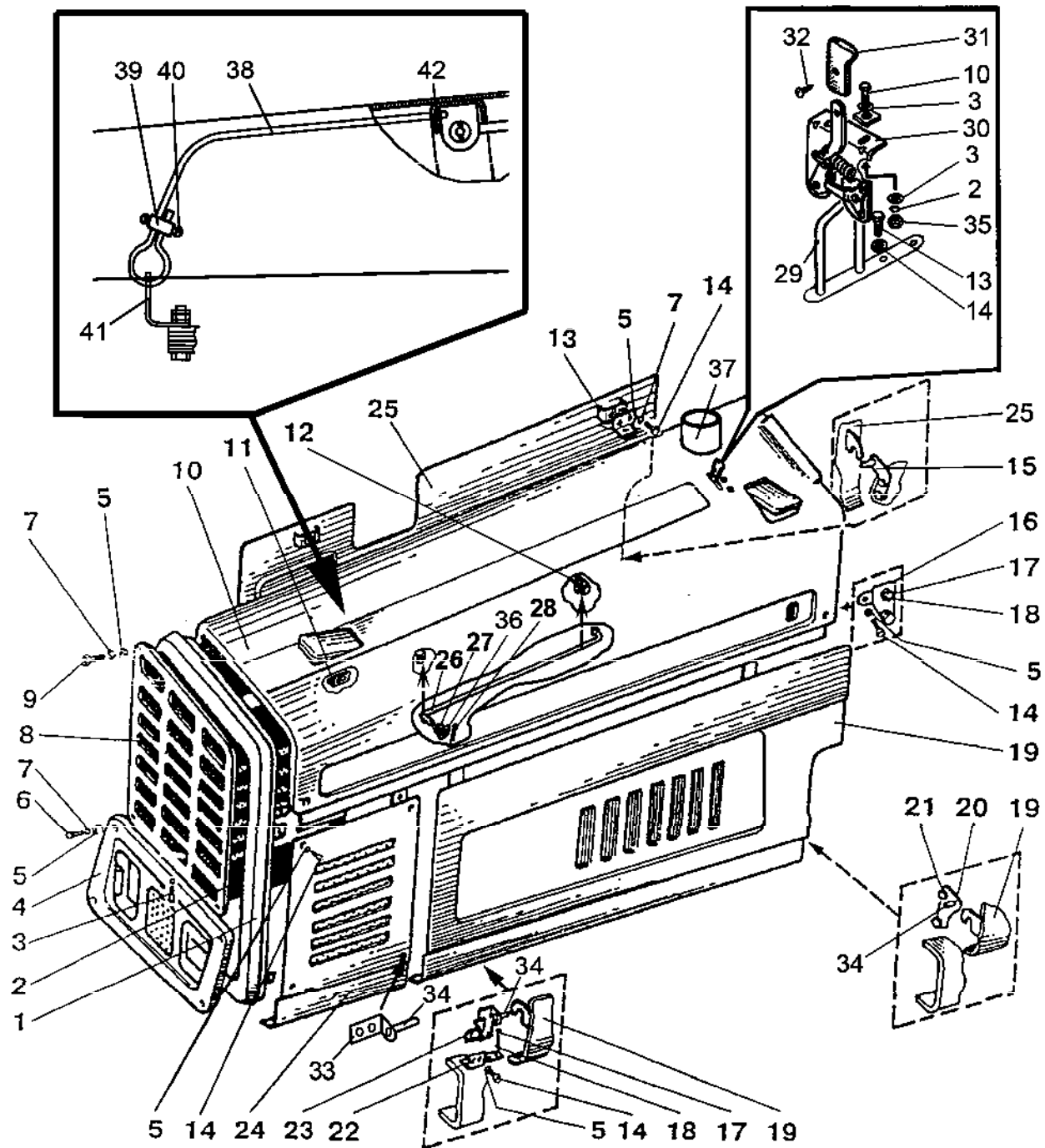


Рис. 84.2. Облицовка радиатора. Капот (для трактора «БЕЛАРУС-82Р»)

Группа 84. Оперение
Подгруппа 8401, 8402. Облицовка радиатора. Капот
(для трактора «БЕЛАРУС-82Р»)

№ рис.	№ поз.	№ узла или детали	Кол-во	Наименование
84.2	1	90-8402030	1	Рамка
	2	90-8402025-01	1	Боковина
	3	ШП 10	4	Шайба
		ШЧ 10	4	Шайба
		М10х25	4	Болт
	4	90-8401080	1	Решетка
	5	ШЧ 6	34/26*	Шайба
	6	М6х35	4	Болт
	7	ШП 6	34/26*	Шайба
	8	90-8401120	1	Решетка
	9	М6х20	2	Болт
	10	90-8402020	1	Капот
		90-8402020-01*	1	Капот
	11	90-8400012	1	Кронштейн
	12	90-8400021	1	Зажим
	13	90-8402410	2	Замок
		90-8402410-01	2	Замок
	14	М6х16	28/20*	Болт
	15	90-8401065	1	Опора
	16	90-8401040-01	1	Кронштейн
		90-8401040	1	Кронштейн
	17	М8х20	8	Болт
	18	ШП 8	8	Шайба
	19	90-8402310	1	Боковина
	20	90-8401060	1	Опора
	21	М12х55	1	Болт
		М12	1	Гайка
		ШП 12	1	Шайба
		ШЧ 12	2	Шайба
	22	90-8401031	1	Кронштейн
		90-8401031-01	1	Кронштейн
	23	90-8401050-01	1	Кронштейн
		90-8401050	1	Кронштейн
		90-8401055*	1	Кронштейн
		90-8401055-01*	1	Кронштейн
	24	90-8402025	1	Боковина
	25	90-8402320	1	Боковина
26	90-8400070	1	Тяга	
27	549А-1305044	1	Кольцо	
28	3,2х25	1	Шплинт	
29	90-8402420-Б	1	Скоба	
30	80-8402410	1	Замок	
31	80-6105056	1	Рукоятка	
32	4х10.019	1	Шуруп	
33	90-8402075	2	Фиксатор	
34	90-8402056-01	6/2*	Втулка	
35	М6	2	Гайка	
36	ШЧ 8	1	Шайба	
37	800-1109002	1	Переходник	

* Вариант без боковины 90-8402310 и 90-8402320 (поз. 19 и 25)

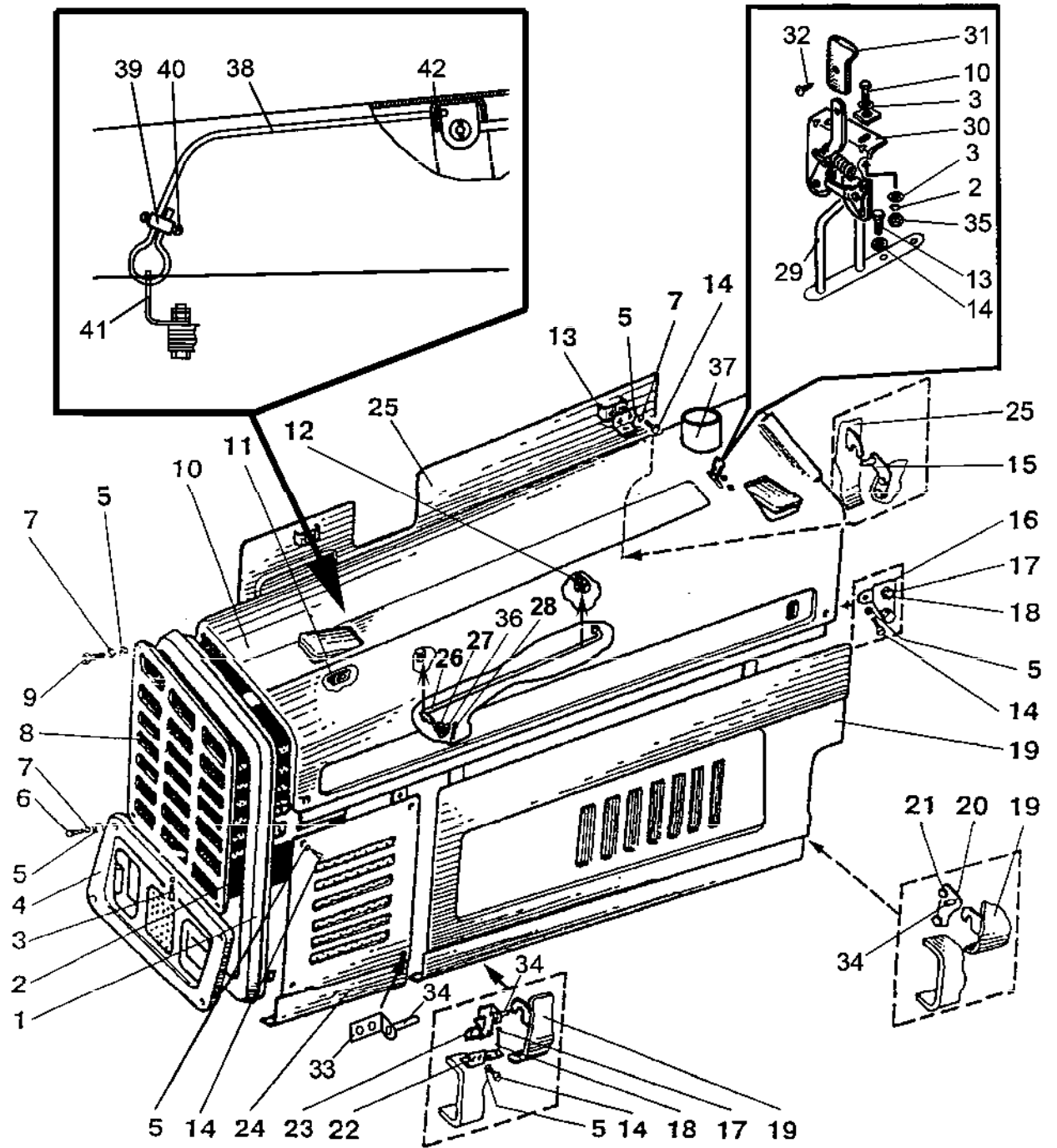


Рис. 84.2. Облицовка радиатора. Капот (для трактора «БЕЛАРУС-82Р»)

**Группа 84. Оперение
Подгруппа 8401, 8402. Облицовка радиатора. Капот
(для трактора «БЕЛАРУС-82Р»)**

№ рис.	№ поз.	№ узла или детали	Кол-во	Наименование
84.2	38	90-8402050	1	Трос
	39	70-4803023	1	Муфта
	40	M5x12	2	Винт
	41	70-6702111	1	Уголок
	42	ШЧ 4	1	Шайба

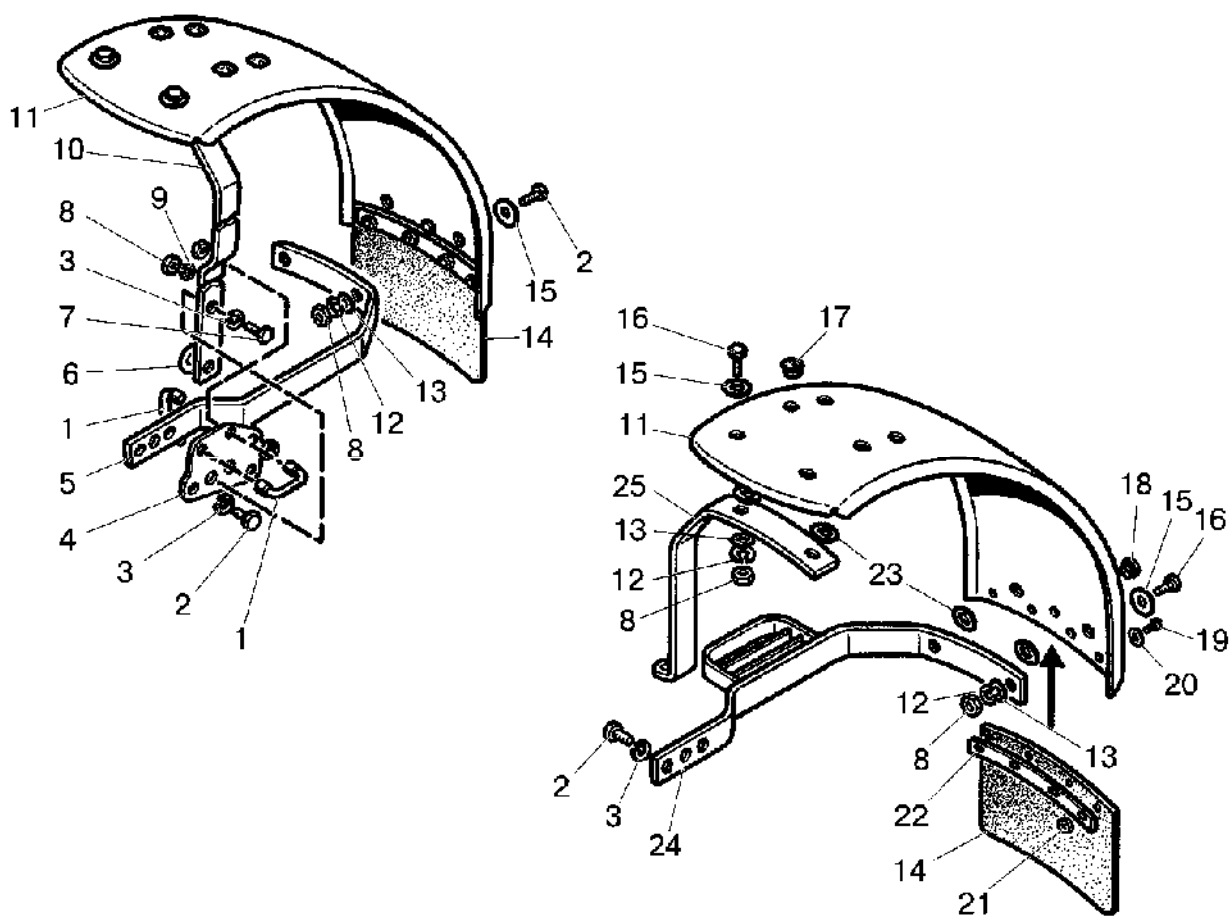


Рис. 84.3. Крылья передние (для тракторов «БЕЛАРУС-80.1/80.3/80У»)

Группа 84. Оперение
Подгруппа 8403. Крылья передние
(для тракторов «БЕЛАРУС-80.1/80.3/80У»)

№ рис.	№ поз.	№ узла или детали	Кол-во	Наименование
84.3		82-8403010-03/-04	1	Крыло (1-25)
	1	52-8403018	2	Стремянка
	2	M12x35	6	Болт
	3	ШП 12	7	Шайба
	4	52-8403011	1	Пластина
	5	82-8403021	1	Кронштейн
	6	ШЧ 12	1	Шайба
	7	M12x45	1	Болт
	8	M10	12	Гайка
	9	ШП 10	4	Шайба (особо тяжелая)
	10	82-8403016	1	Кронштейн
	11	80-8403041	2	Крыло (металлическое)
	12	ШП 10	8	Шайба (легкая)
	13	ШЧ 10	8	Шайба
	14	80-8403030	2	Шторка
	15	ШЧ 10	8	Шайба (увеличенная)
	16	M10x35	8	Болт
	17	500A-8507096	8	Заглушка
	18	50-8400018	2	Заглушка
	19	BM6x16	8	Винт
	20	ШЧ 6	8	Шайба
	21	M6	8	Гайка
	22	80-8403013	2	Планка
	23	50-1301165	8	Прокладка
	24	82-8403020	1	Кронштейн
25	82-8403016-Б	1	Кронштейн	
Вариант (крылья пластмассовые)				
		82-8403010-A/-01	1	Крыло (1-13, 15, 16, 24, 25)
1		52-8403018	2	Стремянка
2		M12x35	2	Болт
3		ШП 12	7	Шайба
4		52-8403011	1	Пластина
5		82-8403021	1	Кронштейн
6		ШЧ 12	1	Шайба
7		M12x45	1	Болт
8		M10	12	Гайка
9		ШП 10	4	Шайба
10		82-8403016	1	Кронштейн
11		80-8403041-A-01	2	Крыло (пластмассовое)
12		ШП 10	8	Шайба (легкая)
13		ШЧ 10	8	Шайба
15		ШЧ 10	8	Шайба (увеличенная)
16		M10x35	8	Болт
24		82-8403020	1	Кронштейн
25		82-8403016-Б	1	Кронштейн

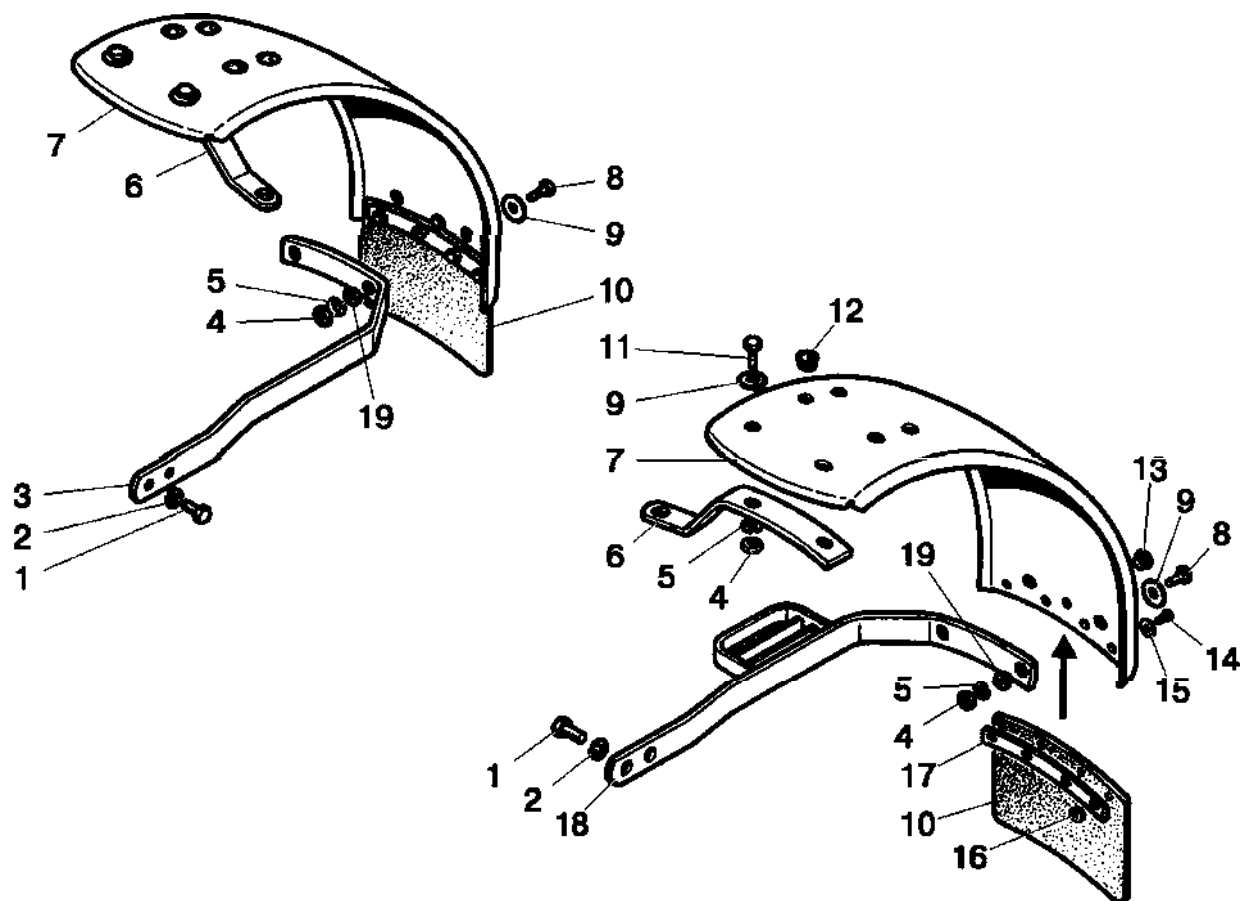


Рис. 84.4. Крылья передние (для тракторов «БЕЛАРУС-80.1/80.3/80У»)

Группа 84. Оперение
Подгруппа 8403. Крылья передние
(для тракторов «БЕЛАРУС-80.1/80.3/80У»)

№ рис.	№ поз.	№ узла или детали	Кол-во	Наименование
84.4		80-8403010/-01	1	Крыло (1-18)
	1	M16x32	4	Болт
	2	ШП 16	4	Шайба
	3	80-8403016-01	1	Кронштейн
	4	M12	8	Гайка
	5	ШП 12	8	Шайба
	6	80-8403014	2	Кронштейн
	7	80-8403041	2	Крыло (металлическое)
	8	M12x35	4	Болт
	9	ШЧ 12	8	Шайба
	10	80-8403030	2	Шторка
	11	M12x30	4	Болт
	12	500А-8507096	8	Заглушка
	13	50-8400018	2	Буфер
	14	ВМ6x16	8	Винт
	15	ШЧ 6	8	Шайба
	16	M6	8	Гайка
	17	80-8403013	2	Планка
18	80-8403015	1	Кронштейн	
Вариант (крылья пластмассовые)				
		80-8403010-А/-01	1	Крыло (1-7, 9, 11, 18, 19)
1		M16x32	4	Болт
2		ШП 16	4	Шайба
3		80-8403016-01	1	Кронштейн
4		M10	8	Гайка
5		ШП 10	8	Шайба (легкая)
6		80-8403014	2	Кронштейн
7		80-8403041-А	2	Крыло (пластмассовое)
9		ШЧ 10	8	Шайба (увеличенная)
11		M12x30	4	Болт
18		80-8403015	1	Кронштейн
19		ШЧ 10	8	Шайба



Рис. 84.5. Крылья передние (для трактора «БЕЛАРУС-82Р»)

Группа 84. Оперение
Подгруппа 8403. Крылья передние (для трактора «БЕЛАРУС-82Р»)

№ рис.	№ поз.	№ узла или детали	Кол-во	Наименование
84.5		82Р-8403010-Б/-01	1	Крылья передние (1-19)
	1	ШЧ 12	2	Шайба
	2	82Р-8403011-Б	2	Пластина
	3	ШП 12	8	Шайба
	4	М12х100	6	Болт
	5	М12х110	2	Болт
	6	52-8403018	4	Стремянка
	7	82Р-8403015-Б	1	Кронштейн
	8	82Р-8403015-Б-01	1	Кронштейн
	9	82Р-8403025-Б-01	1	Кронштейн
	10	М10	22	Гайка
	11	ШП 10	10	Шайба
	12	ШЧ 10	16	Шайба
	13	82Р-8403014-Б1 или 82Р-8403014-Б2	2	Крыло
	14	82Р-8403012-Б	4	Полоса
	15	М10х30	10	Болт
	16	82Р-8403013-Б	2	Полоса
	17	ШП 10	12	Шайба (легкая)
	18	82Р-8403020-Б	1	Кронштейн
19	82Р-8403021-Б	8	Втулка	

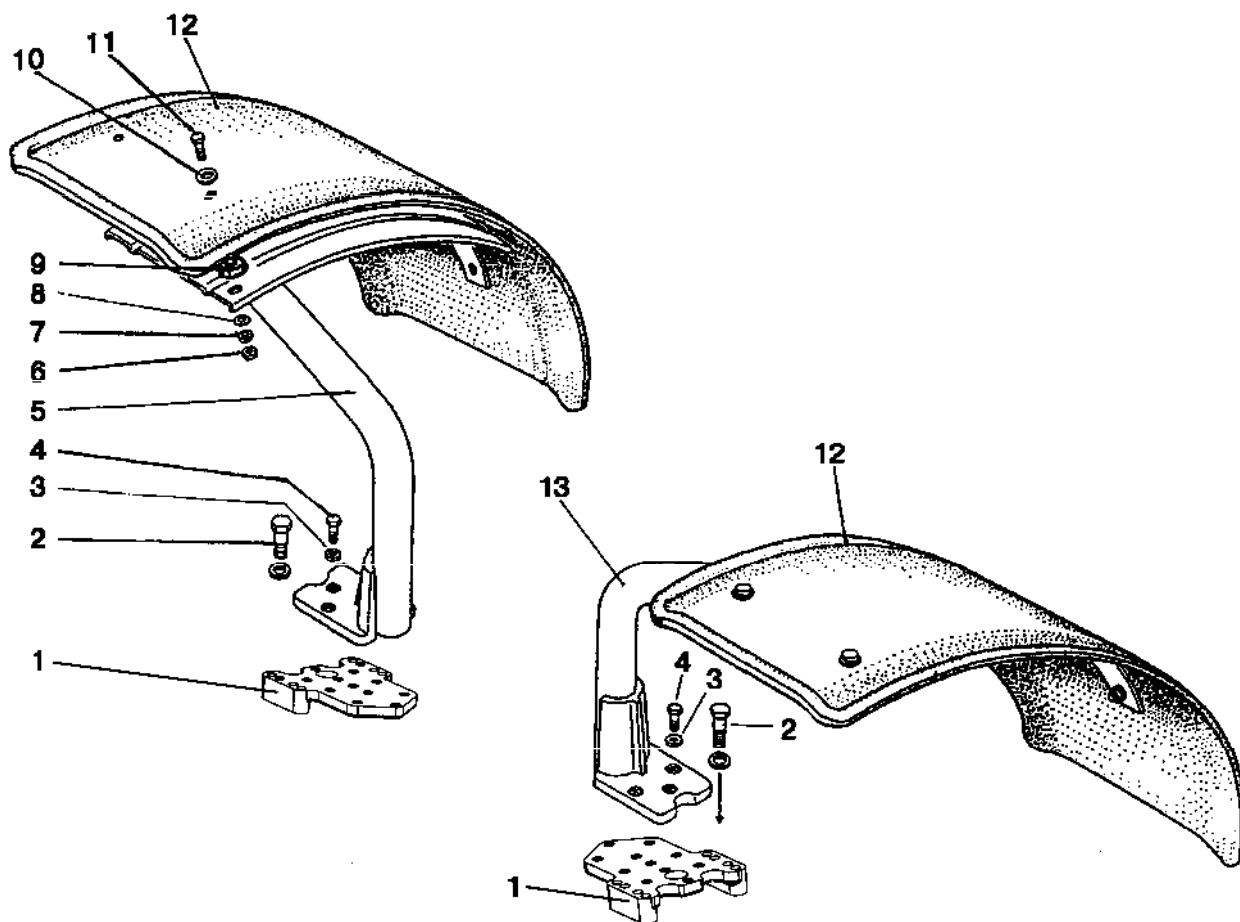


Рис. 84.6. Крылья передние (для тракторов «БЕЛАРУС-82.1/820/82.3/82П»)

Группа 84. Оперение
Подгруппа 8403. Крылья передние
(для тракторов «БЕЛАРУС-82У/82.1/820/82.3/82П»)

№ рис.	№ поз.	№ узла или детали	Кол-во	Наименование
84.6		822-8403010-02/-03	1	Крыло (1-13)
	1	822-8403011-Б	2	Основание
	2	M12x60	8	Болт
	3	ШП 12	14	Шайба
	4	M12x30	6	Болт
	5	822-8403015-01	1	Стойка правая
	6	M10	10	Гайка
	7	ШП 10	10	Шайба
	8	ШЧ 10	10	Шайба (Ø=21)
	9	80-4616017	10	Ролик
	10	ШЧ 10	10	Шайба (Ø=30)
	11	M10x40	10	Болт
	12	822-8403020* или 822-8403020-Б* или 1221-8403014-Б-02** или 1221-8403014-Б1-02**	2	Крыло
13	822-8403015	1	Стойка левая	

* При установке шин 13,6-20

** При установке шин 360/70R24

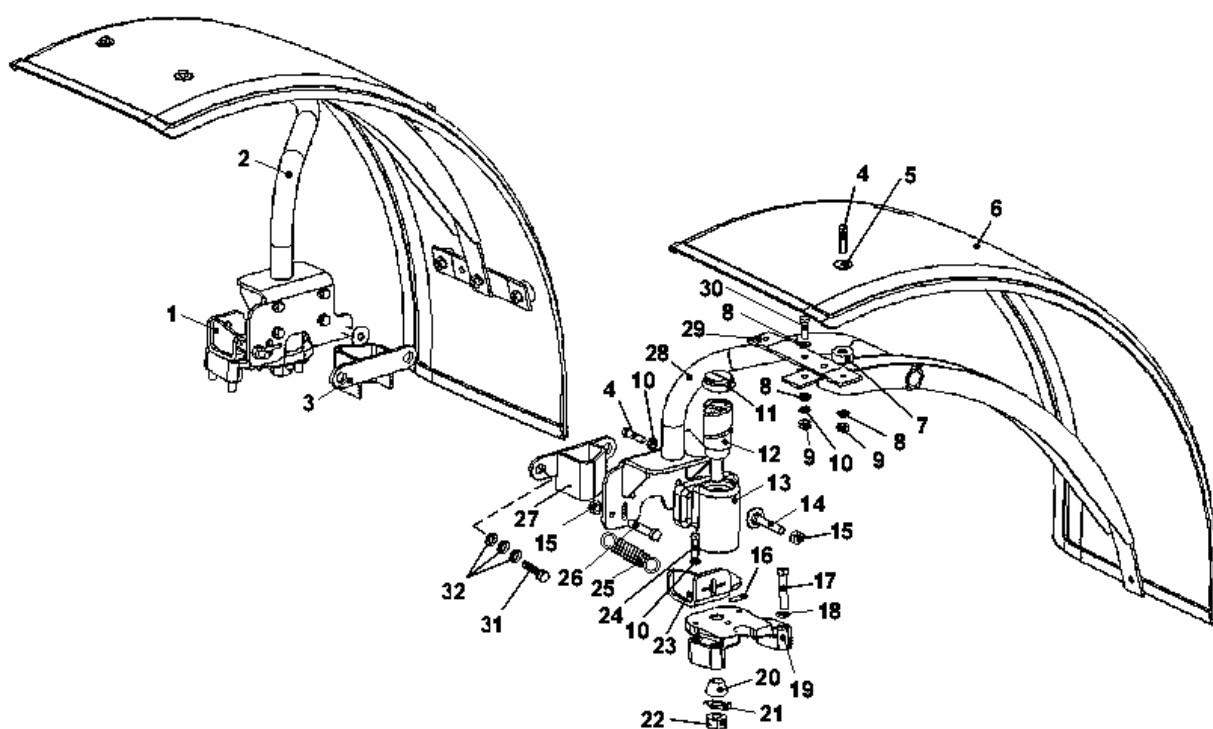


Рис. 84.7. Крылья передние (для тракторов «БЕЛАРУС-82.1/820/82.3»)

Группа 84. Оперение

Подгруппа 8403. Крылья передние (для тракторов «БЕЛАРУС-82.1/820/82.3»)

№ рис.	№ поз.	№ узла или детали	Кол-во	Наименование
84.7		822-8403100/-01 или 822-8403100-Б/-01 *	1	Крыло
	1	822-8403110-01	1	Кронштейн
	2	822-8403115-01	1	Стойка
	3	822-8403120	1	Упор
	4	M10x40	20	Болт
	5	ШЧ 10	12	Шайба (увеличенная)
	6	822-8403114	2	Крыло
	7	80-4616017	12	Ролик
	8	ШЧ 10	24	Шайба
	9	M10	18	Гайка
	10	ШП 10	16	Шайба
	11	822-8403109	2	Заглушка
	12	822-8403107	2	Ось
	13	822-8403106	1	Кронштейн
	14	822-8403130	2	Упор
	15	M12	4	Гайка
	16	822-8403101	4	Штифт
	17	M12x60	8	Болт
	18	ШП 12	8	Шайба
	19	822-8403108	2	Основание
	20	822-8403129	2	Втулка
	21	ШП 20	2	Шайба
	22	M20	2	Гайка
	23	822-8403110	1	Кронштейн
	24	M10x35	2	Болт
	25	822-8403102	2	Пружина
	26	M12x50	2	Болт
	27	822-8403120-01	1	Упор
	28	822-8403115	1	Стойка
	29	822-8403104	6	Полоса
	30	M10x30	6	Болт
	31	M16x32 *	4	Болт (для сборки 822-8403100-Б/-01)
32	ШЧ 16	12	Шайба (для сборки 822-8403100-Б/-01)	

* Для тракторов без передних грузов

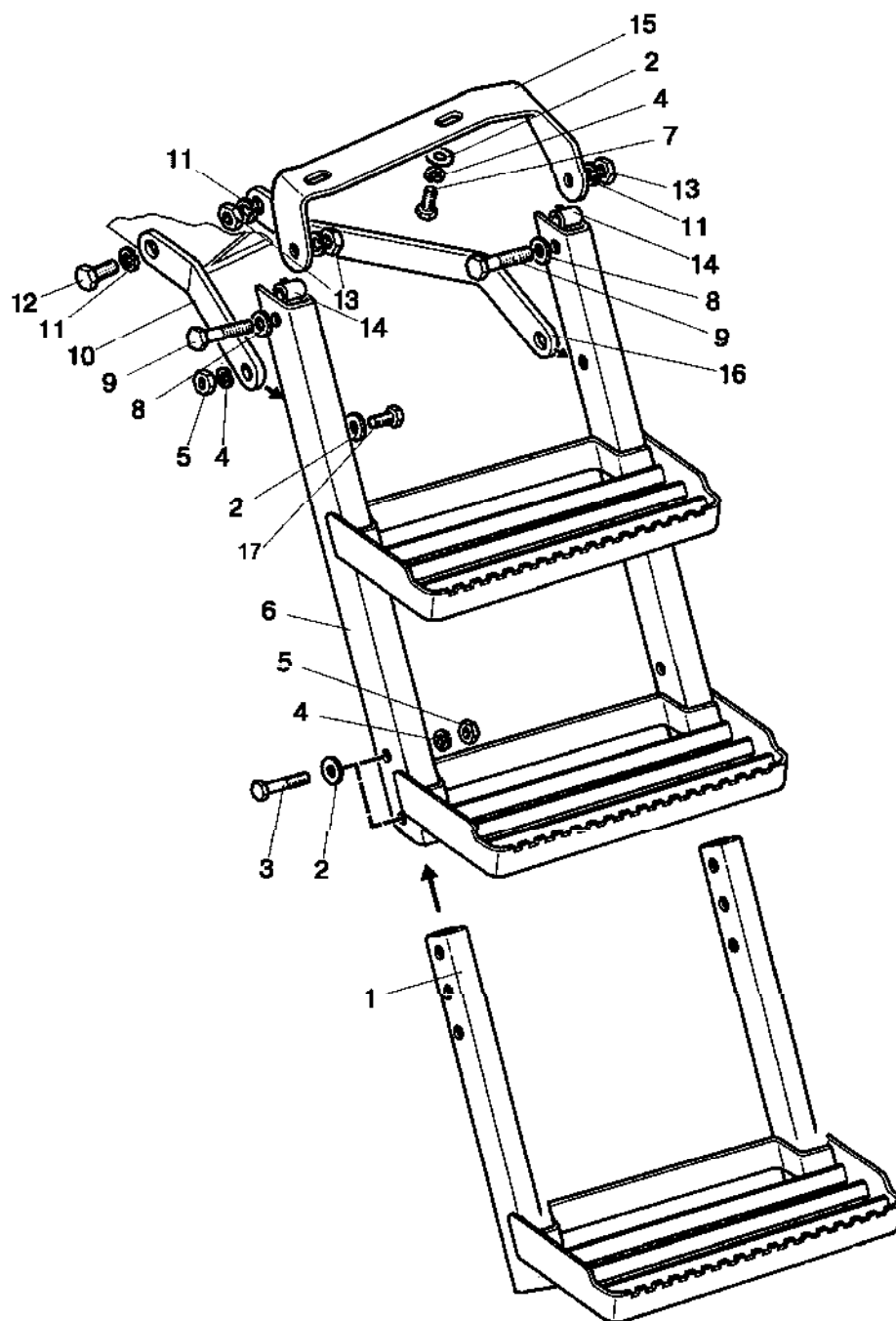


Рис. 84.8. Подножка

Группа 84. Оперение
Подгруппа 8405. Подножка

№ рис.	№ поз.	№ узла или детали	Кол-во	Наименование
84.8		80-8405005-Б	1	Подножка левая (1-16)
		80-8405005-Б-01	1	Подножка правая (1-16)
	1	80-8405020-А2	1	Подножка
	2	ШЧ 10	8	Шайба
	3	М10х50	4	Болт
	4	ШП 10	8	Шайба
	5	М10	6	Гайка
	6	80-8405010-А3	1	Подножка
	7	М10х25	2	Болт
	8	ШЧ12	2	Шайба
	9	М12х60	2	Болт
	10	80-8405031-Б	1	Кронштейн
	11	ШП 12	4	Шайба
	12	М12х30	2	Болт
	13	М12	3	Гайка
	14	923-6700111	2	Втулка
	15	80-8405030-Б	1	Кронштейн
80-8405030-Б-01		1	Кронштейн (правой подножки - по заказу)	
16	80-8405032-Б	1	Кронштейн	
17	М19х30	2	Болт	